



RÄUME VERÄNDERN – FREI(E) RÄUME SCHAFFEN

abo]space abo]sign abo]clear



01

Über uns

Wir schaffen neue
Räume seit 1983

02

abo]space abo]clear

Die vielen Möglichkeiten
unserer Trennwandsysteme

03

abo]space

Die technischen Details
und Grundrisse

04

Referenzen

Mehr Spielraum
durch mobile Wände

05

abo]sign

Mobile Raumlösungen mit
akustischen Trennwänden

06

Service

Egal was kommt,
wir sind für Sie da



01



abo]part

Marktführer und Vater der Trennwände

Mobile Wände seit 1983

Wir sind ein moderner und innovativer Industriebetrieb aus dem Ammerland bei Oldenburg. Mit unseren mehr als 100 Mitarbeitern produzieren und montieren wir mobile Trennwände und Glastrennwände national, als auch international in über 20 Ländern. Die Produktion, die am gleichen Standort wie der Vertrieb lokalisiert ist, stellt die Mobilwände in Einzelfertigung und präzise, auf jeden Kundenwunsch zugeschnitten, her. So entstehen individuelle Komplettlösungen in höchster Qualität vom Prädikat „Made in Germany“.

Erfahrung und traditionelle Bauweisen haben unsere Mobilwände über die Jahre perfektioniert. Deswegen können wir heute sagen: Alles ist möglich. Allein in der Kombination aus Elementtypen, Materialien, Oberflächen und Farben liegt eine ganze Welt von Möglichkeiten.

Jeder Raum hat seine eigene Atmosphäre. Treten Sie ein und spüren es.

RAUMMANAGEMENT DURCH TRENNWÄNDE



Raummanagement durch Trennwände

Heute ist es wichtiger denn je, bei Objekt- und Architekturplanung einen Mehrwert für die Investoren wie auch für die Bewohner oder Nutzer der Immobilie zu schaffen. Funktionelle und energetische Aspekte sind dabei genauso wichtig wie eine optimale Raumakustik. Eine maximale Flexibilität ist besonders bei öffentlichen Einrichtungen und Gebäuden von zusätzlichem Mehrwert. Planen Sie deshalb mit abopart – dem Spezialisten für mobile Trennwände mit über 35 Jahren Erfahrung – weltweit.

Die Kunst der Verwandlung

Flexibilität ist ein großes Wort. Wenn es wahre Experten auf diesem Gebiet gibt, dann sind es Kinder. Von klein auf wollen sie verändern, modulieren, variieren. Zum Glück haben auch wir von abopart uns diese Eigenschaften bewahrt. So ist es kein Zufall, dass unsere Mobilwände auf internationalem Parkett ebenso bekannt wie beliebt sind.

Ob Hotel, Konzertsaal, Museum, Messe- oder Mehrzweckhalle – jede Immobilie gewinnt an Potenzial, sobald sich der Grundriss flexibel verändern lässt. Und was für Immobilien gilt, gilt für Mobilien wie zum Beispiel ein modernes Kreuzfahrtschiff erst recht.

Raum-Erlebnis – Erlebnis-Raum

Sie sind raumhoch, mobil und schalldämmend. Mit abopart Mobilwänden lassen sich Räume optimal nutzen. Was heute noch Ballsaal ist, wird jederzeit mühelos zum Konferenz-, Schulungs- und Gesellschaftsraum. Aus eins mach drei. Das beste Mittel für die Erfüllung aller Kundenwünsche.

Entdecken Sie die eigenen Räumlichkeiten. Es ist ein Spiel, bei dem es nur Gewinner gibt. Und die Wandgestaltung? Auch hier gilt: Alles ist möglich. Auf der nächsten Doppelseite erhalten Sie einen kleinen Eindruck von der Vielfalt unserer Produkte.



02



Runde Raumtrennung



Glastrennsystem



Element parken



Verschiebbarkeit

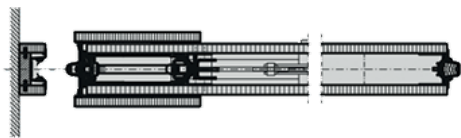


Glas- und Türkombination

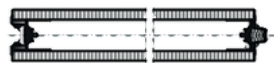


Automatik

AUFBAU EINER TRENNWAND



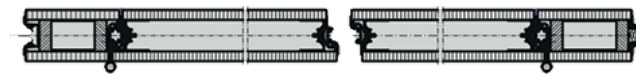
1 Wandleiste



2 Teleskopelement



3 Normalelement

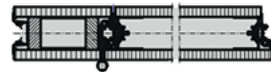


4 Schlupftürelement

5 Zweiflügelig



6 Glas Normalelement



7 Schlupftürelement



8 Türanschlusselement



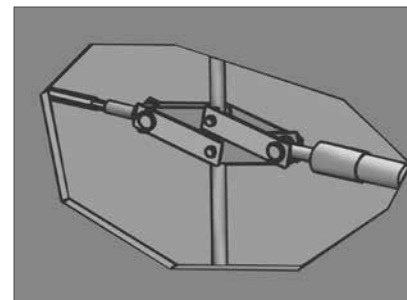
9 Wandanschluss

DAS NORMALELEMENT

Fast alles ist möglich

Sie sind raumhoch, mobil und schalldämmend und das bis zu einer Höhe von 15 m und einer maximalen Breite von 1,20 m. Mit abopart Mobilwänden lassen sich Räume optimal nutzen. Von der manuellen Bedienung über Halbautomatik bis hin zur vollautomatischen Bedienung über touchpanel – alles ist möglich.

Scherenmechanismus



Dichtleiste oben und unten ausfahrbar

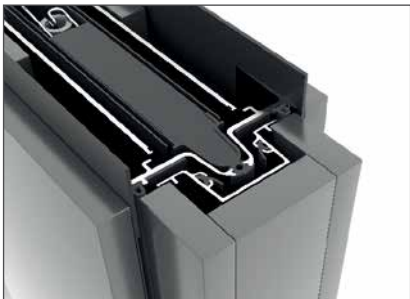


DAS TELESKOPELEMENT

Einfacher geht es nicht

Den Raumabschluss bildet das Teleskopelement von abopart. Die aussen aufliegenden Platten Ton in Ton sorgen auch beim Raumabschluss für eine maximale Schalldämmung bis R_wP 60dB. Manuell, halbautomatisch mit LED Überwachung oder vollautomatisch – wir finden die beste Lösung für Ihr Raumkonzept.

Dichtleiste oben ausfahrbar



Leiste mit Mechanismus

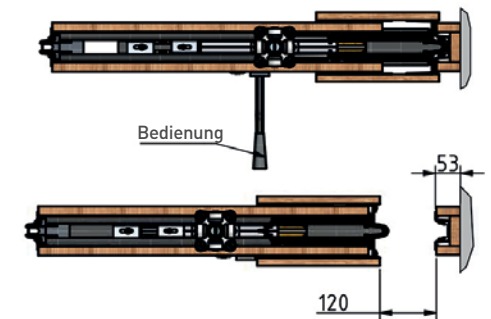


Die Elemente

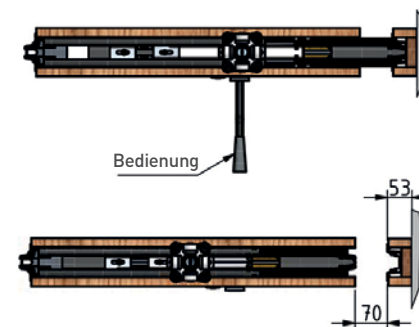
Egal welche Anforderung Sie an die Räumlichkeiten haben, wir bringen mit unserem System das richtige Detail. Schallschutz, Design und Funktion, einzeln oder zusammen, wir haben den passenden Anschluss.



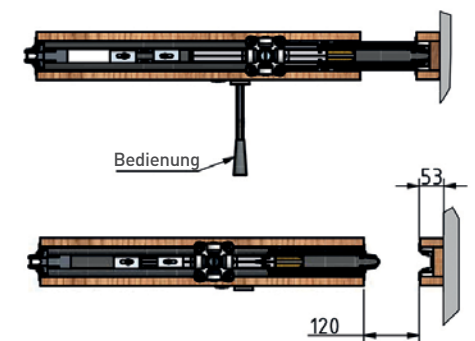
■ Teleskopelement 100 M



■ Teleskopelement mit flächenbündigem Teleskopteil



■ Teleskopelement mit innenliegendem Teleskopteil

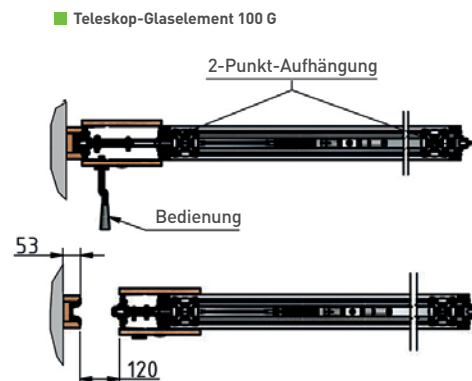
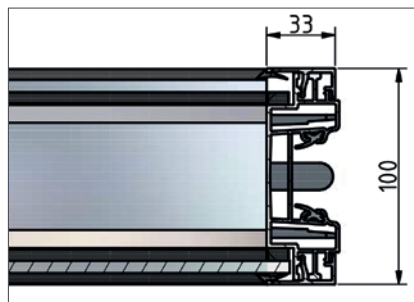


DAS TELESKOP-GLASELEMENT

Teleskop-Glaselement **abo]clear**

Mit unseren **abo]clear** schalldämmenden Glaselementen bringen wir Licht vom ersten bis zum letzten Element in Ihre Räumlichkeiten.

abo]clear Glaselemente sind halbautomatisch und damit sehr einfach in der Bedienung. Mit filigranen Profilen von nur 33 mm erreichen Sie maximale Transparenz.





Die Tür in der Wand

Das Türelement für den schnellen und einfachen Durchgang durch die geschlossene Mobilwand. Es geht ums Ganze! Daher sind abopart Türen einflügelig oder zweiflügelig schallgeprüft bis R_wP 51 dB, in zwei Standardbreiten, aber auch in individuellen Abmessungen.

Neben Schallschutz und maximalem Komfort können Durchgangstüren von abopart auch für Flucht- und Rettungswege eingesetzt werden.

Griffschale

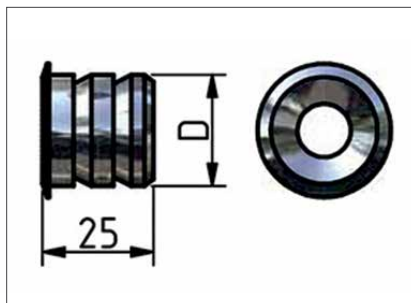


Türdetails

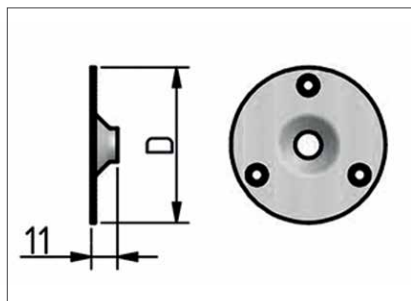
Technische Details, Maße und Grundriss-Details auf einen Blick.

Sprechen Sie uns an, wir beraten Sie gern und haben die passende Lösung.

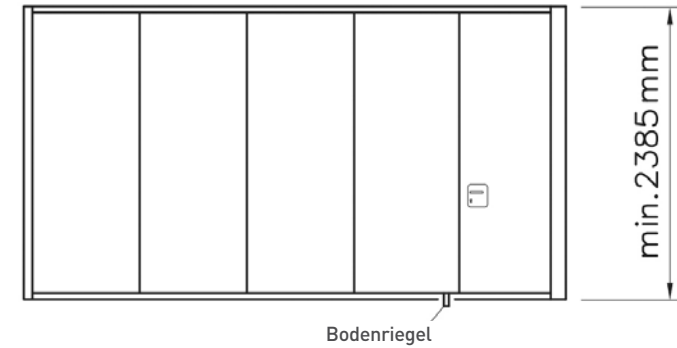
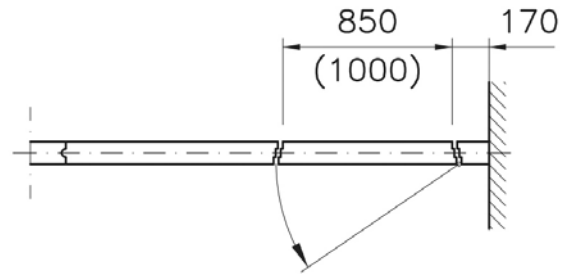
Bodenhülse V2a D=25 mm



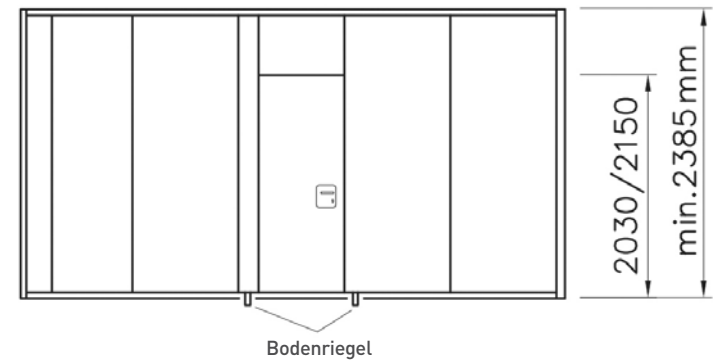
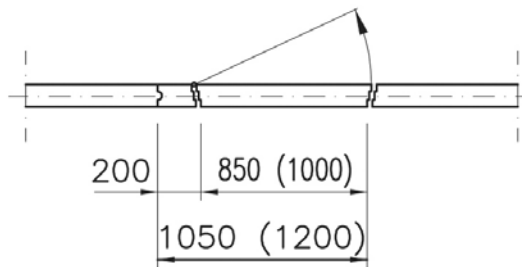
Bodenmuldenplatte V2a D=65 mm



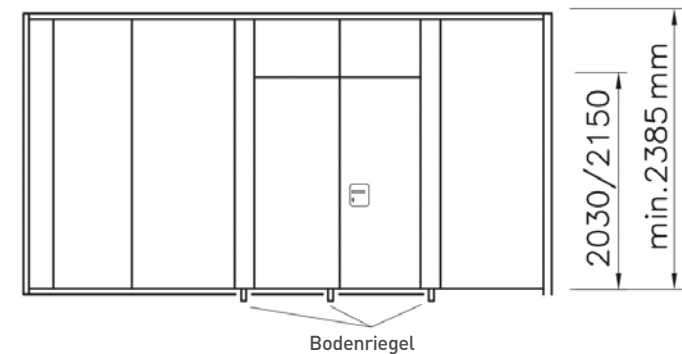
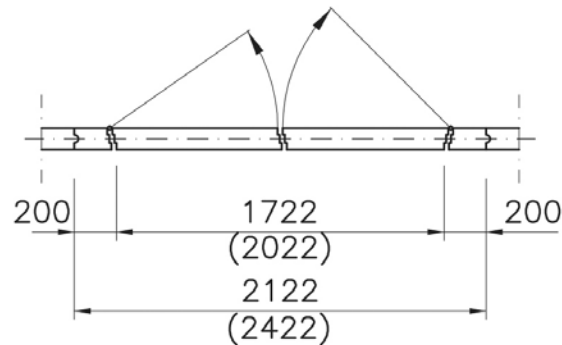
1. Durchgangstürelement

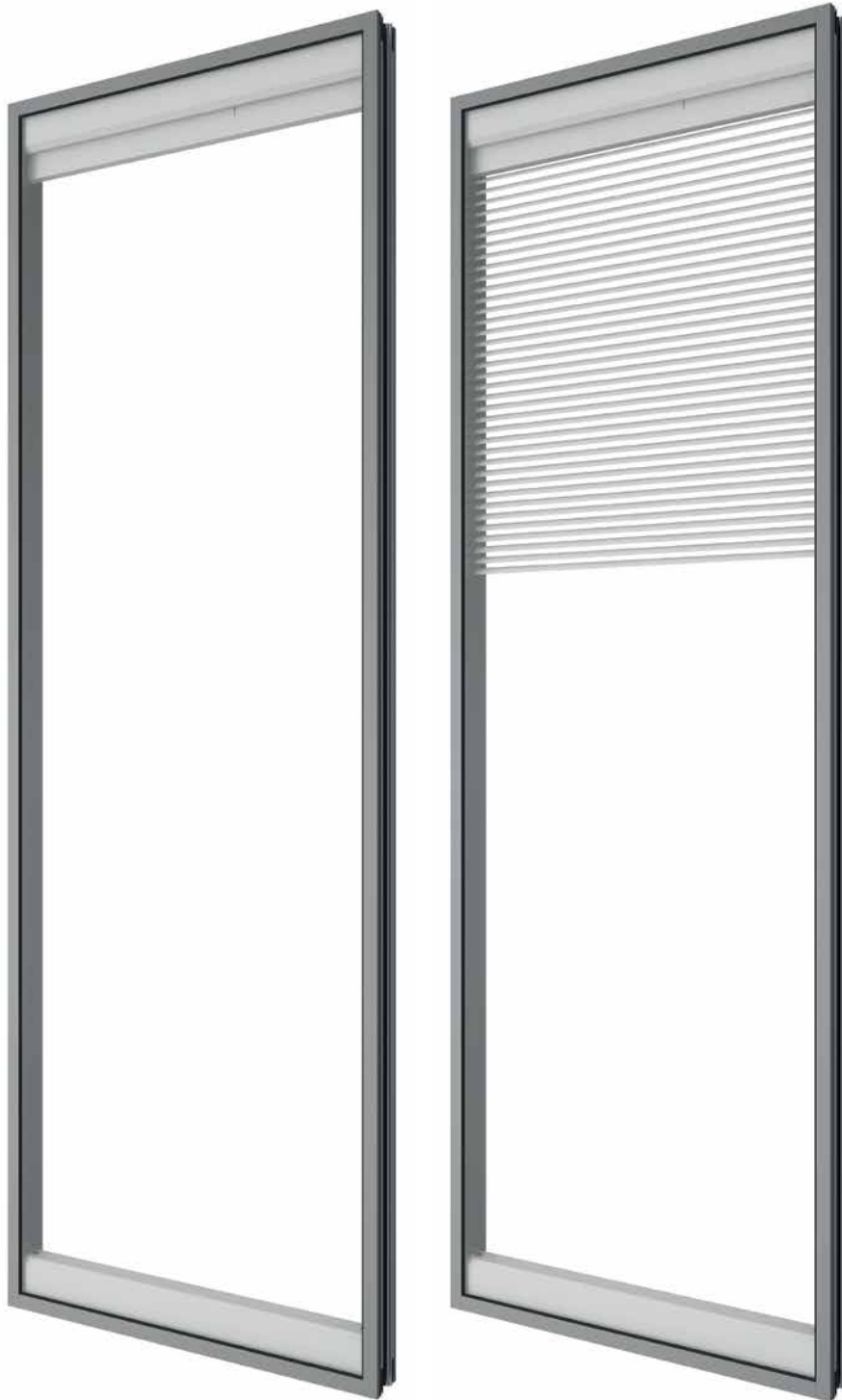


2. Schlupftürelement, einflügelig (SE1)



3. Schlupftürelement, zweiflügelig (SE2)



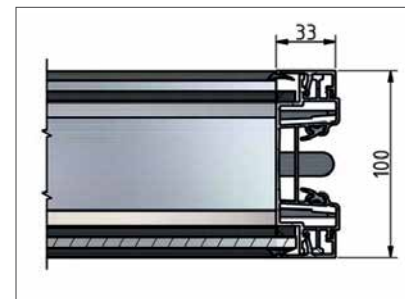


Glaselement abo]clear mit Innenjalousie

Unser abo]clear Glaselement kann zusätzlich mit einer integrierten Jalousie ausgestattet werden. Durch einen einfachen Knopfdruck kann die Jalousie elektrisch von oben nach unten und umgekehrt bedient werden. Transparenz, Schallschutz, Sicht- und Sonnenschutz und Schutz der Privatsphäre in einem Element. Zum einfachen Auf- und Abbau fahren die Anschlussleisten gegen die Deckenschiene und den Fussboden elektrisch aus. abo]clear einfach per Knopfdruck.

Transparenz, Privatsphäre, Rauchdichtigkeit und Schalldämmung bis R_wP 54 dB müssen sich nicht widersprechen.

Zeichnung



Kontakte



Schienensysteme

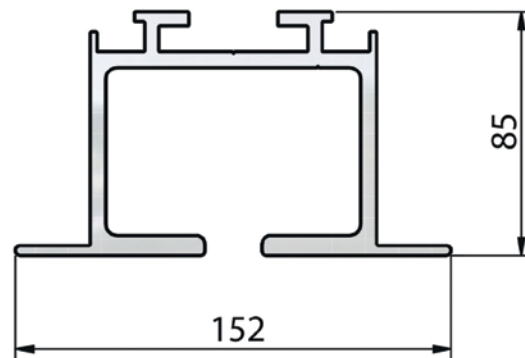
Unsere Schienensysteme werden industriefertig, verschweißt und anschließend pulverbeschichtet. Die deckenseitige Befestigung in Aluminium- oder Stahlaufläufschienen sowie die wartungsfreien, kugelgelagerten Laufrollenwagen sorgen dafür, dass die einzelnen Elemente extrem leicht verfahrbar in ihre Parkstellung gebracht werden können.

Durch das spezielle Rollensystem ist die Bedienung kinderleicht und absolut leichtläufig. Dazu noch wartungsarm und langlebig.

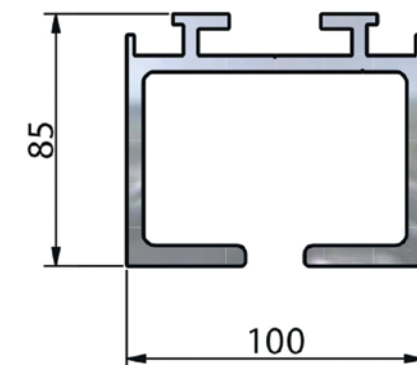


Schiene Pulverbeschichtet RAL 9016

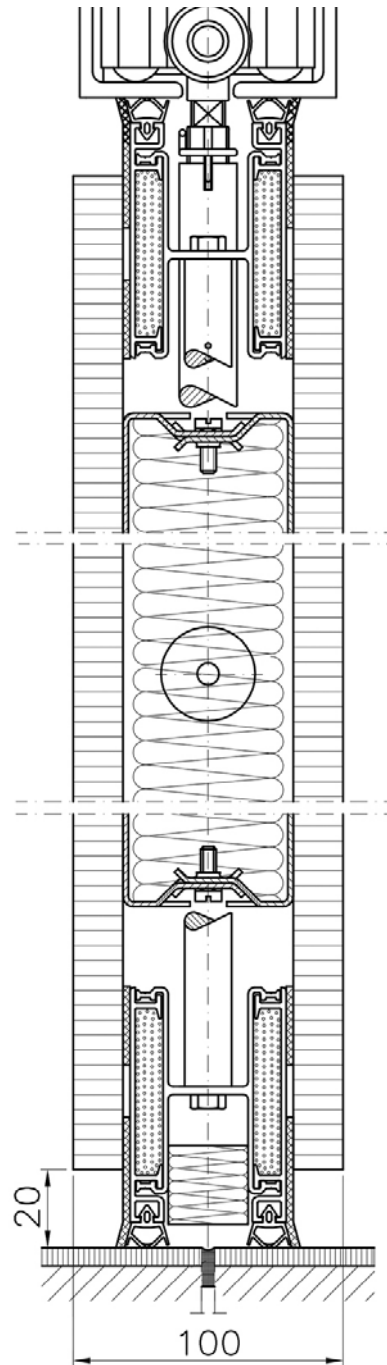
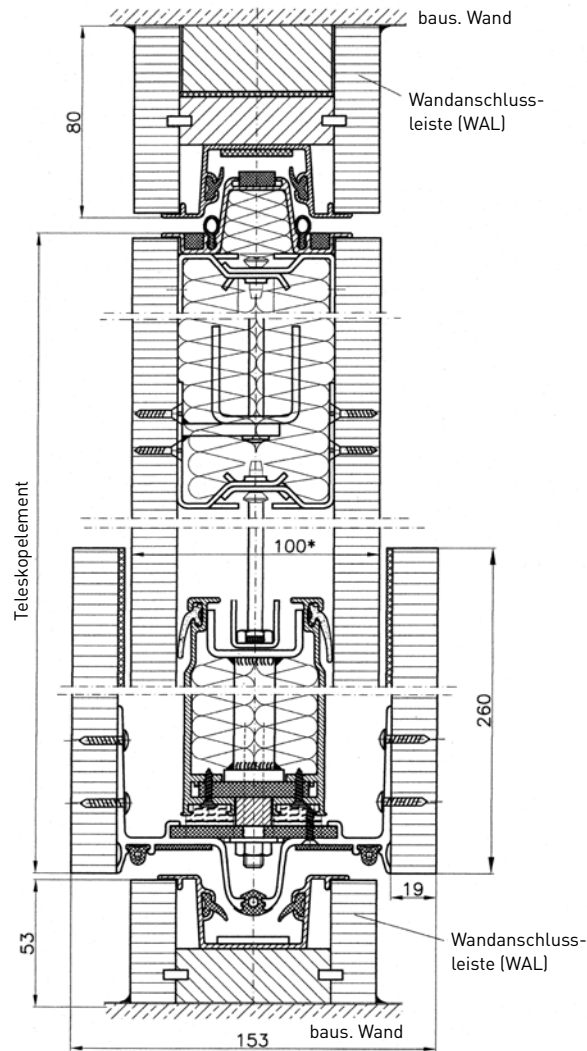
■ mit Auflagenwinkel



■ ohne Auflagenwinkel



03



TECHNISCHER AUFBAU

Zeichnung und Aufbau

Den schalltechnischen Anschluss an Ihren Baukörper stellt unsere Dichtleiste zum Fussboden sowie an unserer Deckenschiene her. Seitlich bilden unsere Wandanschlüsse und das Teleskopelement den Raumabschluss.

Unser Vertriebsteam berät Sie gerne. Eine gute Planung sorgt für hervorragende Ergebnisse wie z.B bei Stiebel Eltron in Holzminden. Hier erreichte der Bauherr neben der DGNB Platin Zertifizierung einen am Bau gemessenen Schallschutz von $R'w$ 51dB.

Perfekter Schallschutz bei Stiebel Eltron

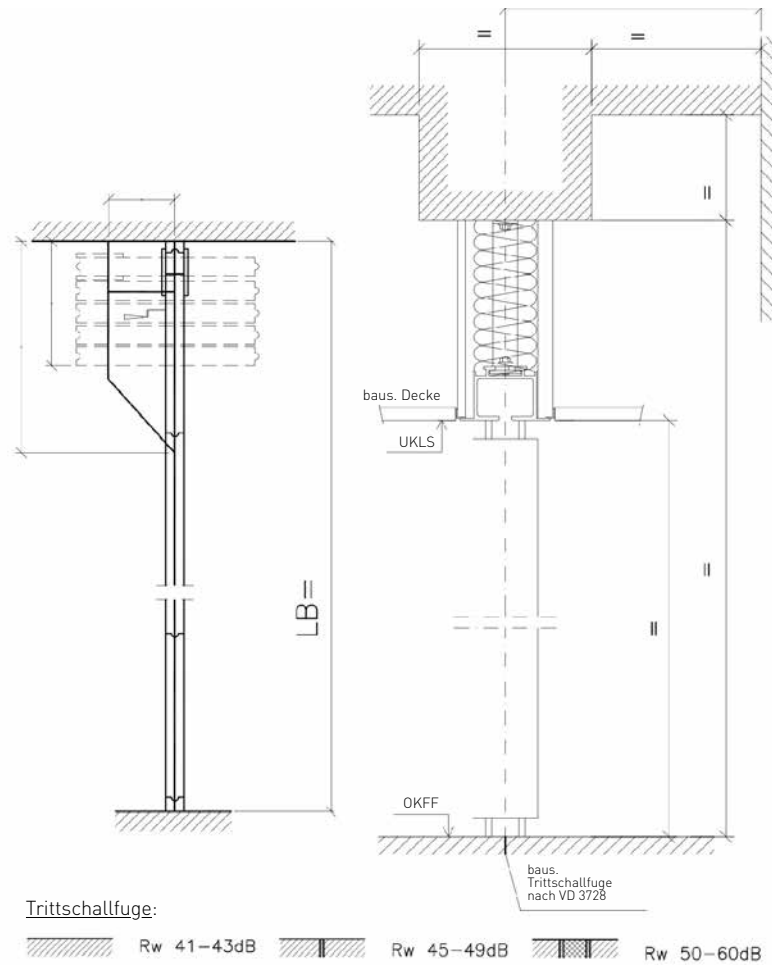


DIE PARKSITUATIONEN

Parksituationen

Zum Schließen der Mobilwand werden die unabhängig voneinander verfahrbaren Einzel-elemente raumsparend in ihrer Endposition festgesetzt. Dabei treten sie optisch komplett zurück. Mit einer bauseitigen Verkofferung verschwinden sie sogar ganz aus dem Blickfeld.

Wir bieten neben sieben verschiedene Standard-Parkstellungen auch ganz spezielle Einzelanfertigungen für Ihre Gegebenheiten an.



PARKSTELLUNG 1



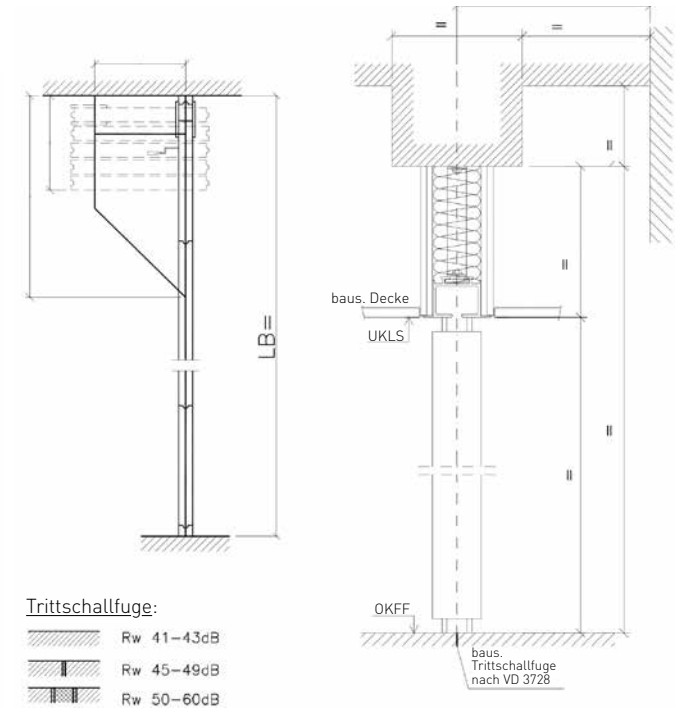
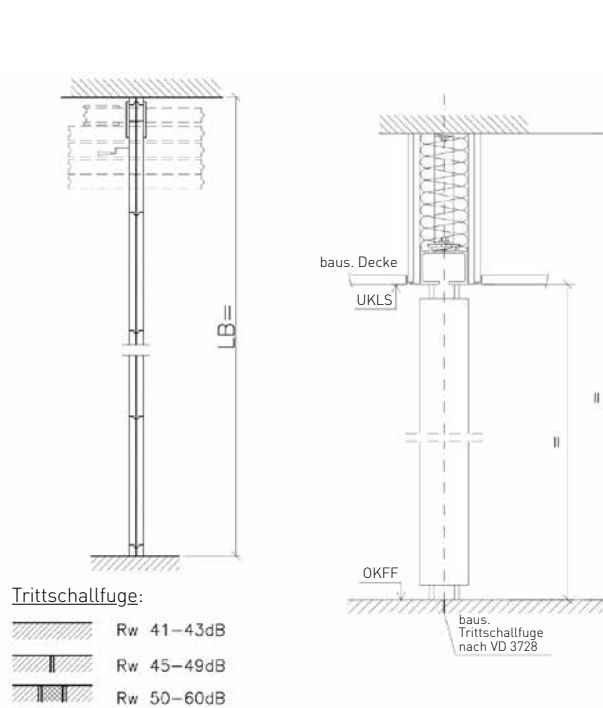
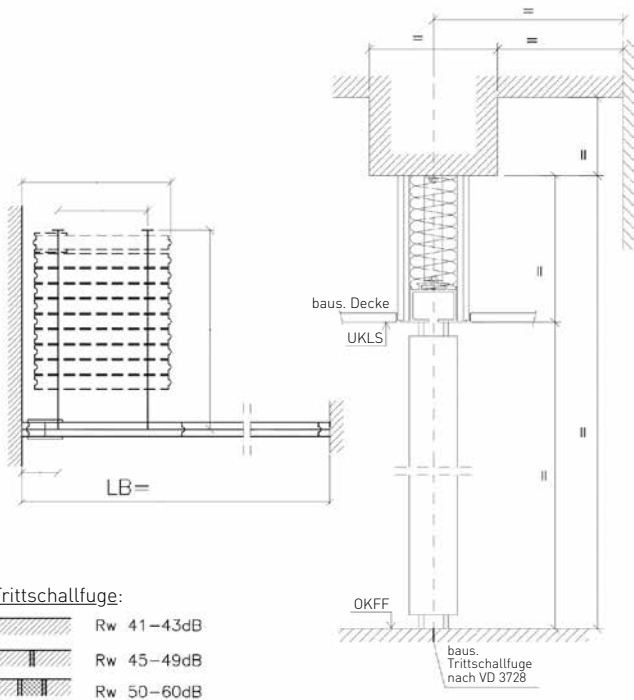
PARKSTELLUNG 2



PARKSTELLUNG 3



PARKSTELLUNG 4



DIE PARKSITUATIONEN



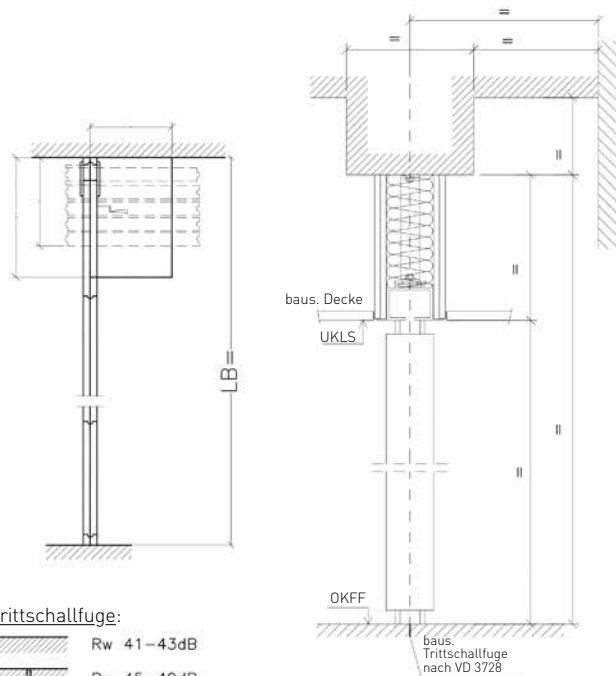
PARKSTELLUNG 5






PARKSTELLUNG 6

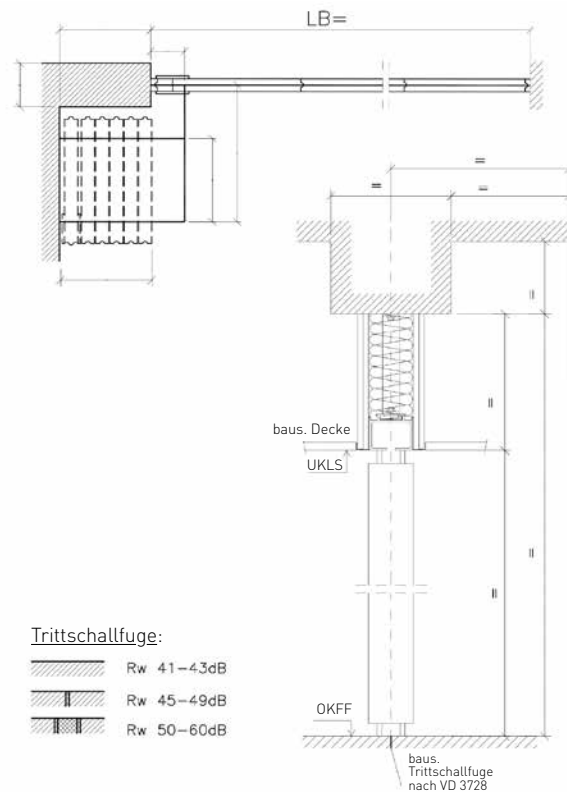


PARKSTELLUNG 7






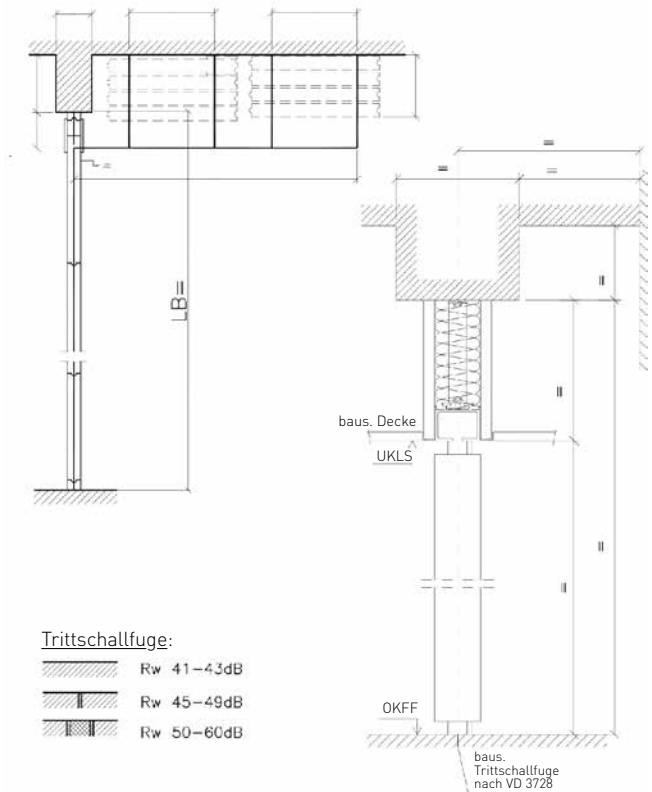
Trittschallfuge:

	Rw 41-43dB
	Rw 45-49dB
	Rw 50-60dB






Trittschallfuge:

	Rw 41-43dB
	Rw 45-49dB
	Rw 50-60dB



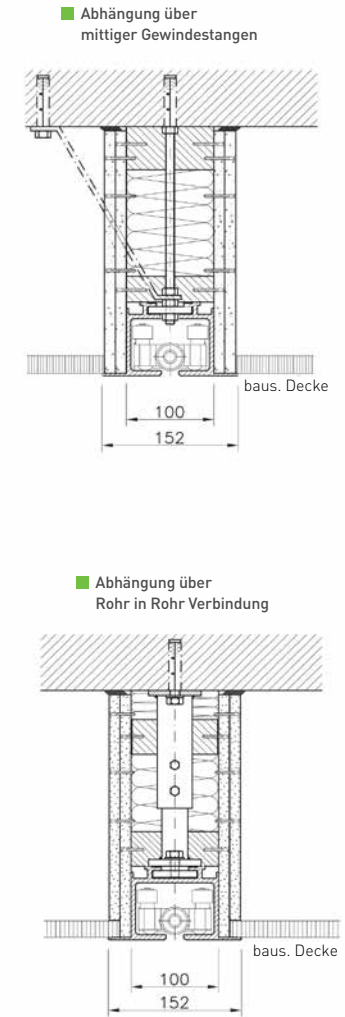
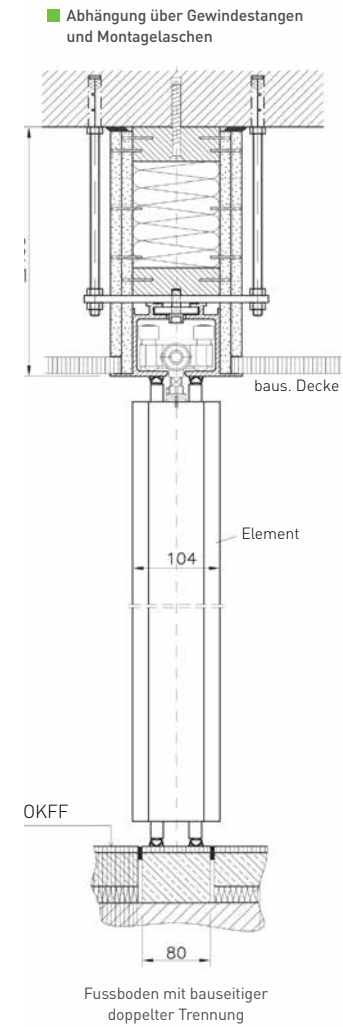
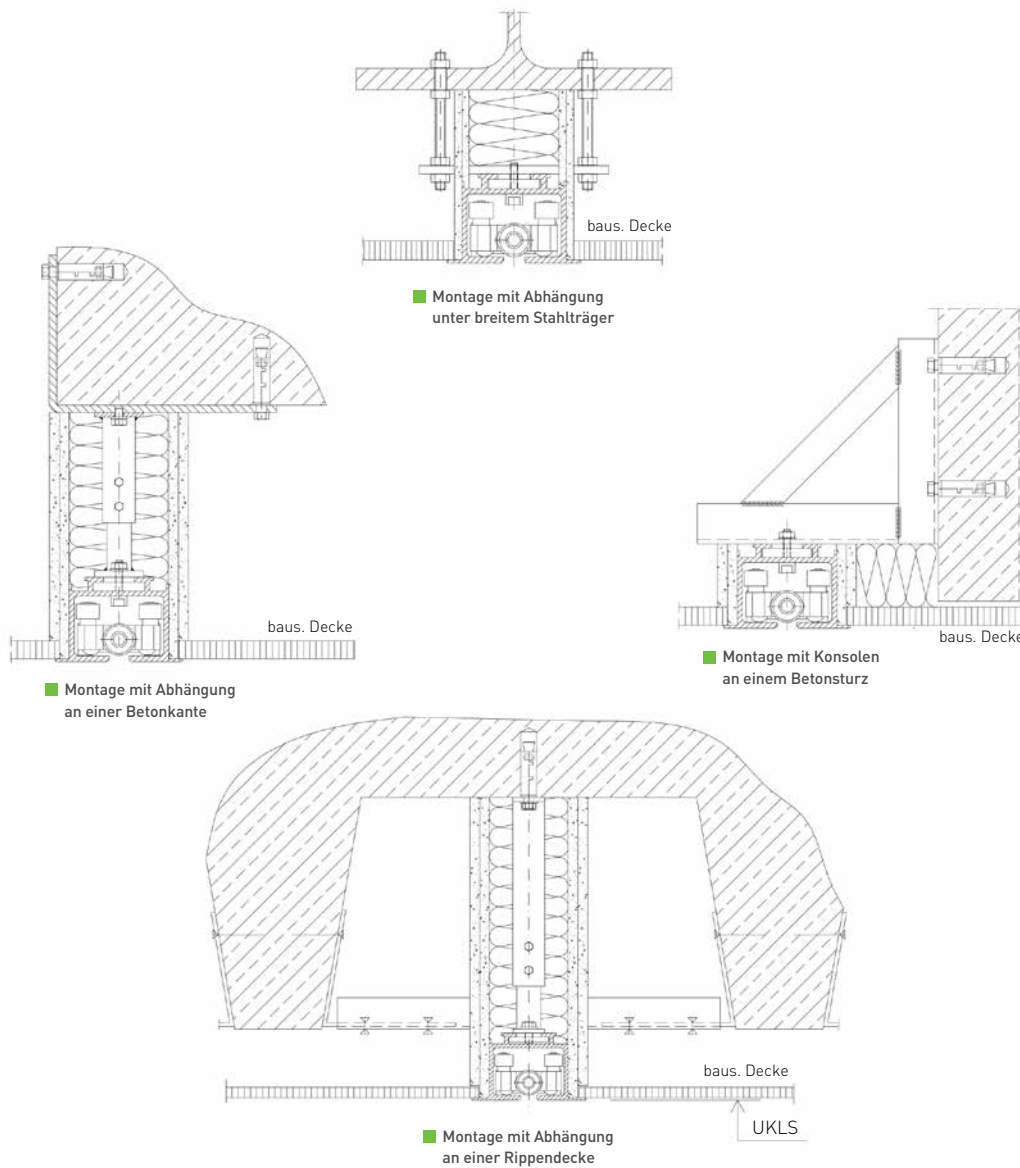
Trittschallfuge:

	Rw 41-43dB
	Rw 45-49dB
	Rw 50-60dB



Glaselemente

BEISPIELE ZUR BEFESTIGUNG DER LAUFSCHIENEN



UNENDLICH VIELE FARBEN UND OBERFLÄCHEN

Alles, was Sie wollen

Sie haben die Wahl zwischen warmen Holztönen, rauen, glatten, geschlitzten oder gelochten Oberflächen. Ton in Ton, kontrastreich oder verspiegelt? Die Wand als Bild, als Wand mit Digitaldruck nach Ihren Wünschen oder Metalldekoren. Dazu sind alle aufgeführten Oberflächen als melaminharzbeschichtete Platte (DBS) oder als Schichtstoffverbundplatte (HPL) verfügbar. Um es genau zu sagen: Bis jetzt war die Auswahl so groß wie die Anzahl unserer Kunden.

Unsere Möglichkeiten sind fast unendlich.

Holzoberflächen



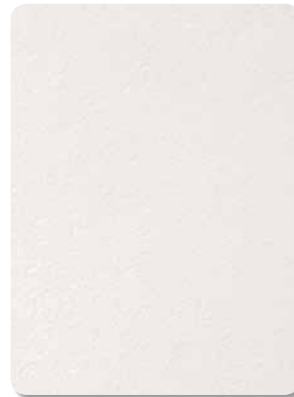
OBERFLÄCHEN STANDARD-DEKORE



A 222 Pe ARTIC WEISS
artic white / artic blanc
NCS Code S 0502-G
RAL 9003 / 9016



A 242 Pe UNI WEISS
uni white / uni blanc
NCS Code S 0502-G
RAL 9003 / 9010



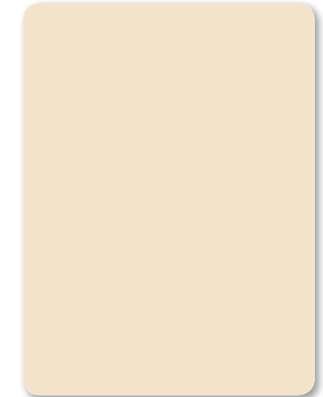
A 223 Pe LACKWEISS
white lacquer / vernis blanc
NCS Code S 0500-N
RAL 9010



A 444 Pe ZINNGRAU
tin grey / gris stannique
NCS Code S 4000-N
RAL 7004



A 41 Pe ANTHRAZIT GRAU
anthracite grey / gris anthracite
NCS Code S 7502-R



A 320 Pma SAND
sand / sable
NCS Code S 1005-Y30R-N
RAL 1013



A 42 Pe GRAUWEISS
grey white / gris blanc
NCS Code S 1002-Y
RAL 9002



A 402 Pe HELLGRAU
bright grey / gris clair
NCS Code S 2002-G
RAL 7035



A 420 Pe POLARGRAU
polar grey / gris polar
NCS Code S 1500-N
RAL 7047



BU 370 SEMPER BUCHE
semper beech / hêtre semper



EIL 320 LAGO EICHE HELL
lago oak light / chêne lago clair



EIL 730 LAGO EICHE DUNKEL
lago oak dark / chêne lago foncé

Die Abbildungen der Dekore sind nur Beispiele und nicht farbverbindlich.
Viele weitere Dekore auf Anfrage möglich. Gerne übersenden wir Ihnen
Originalfarbmuster zum exakten Farbabgleich.

04

abo]clear



Stadtbibliothek Garbsen



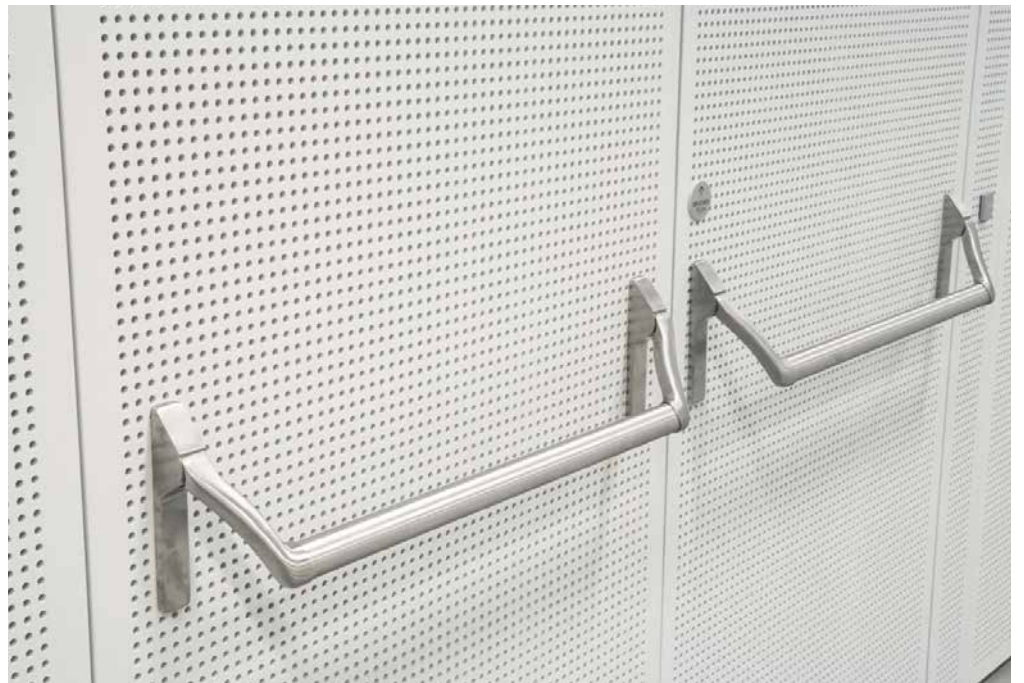


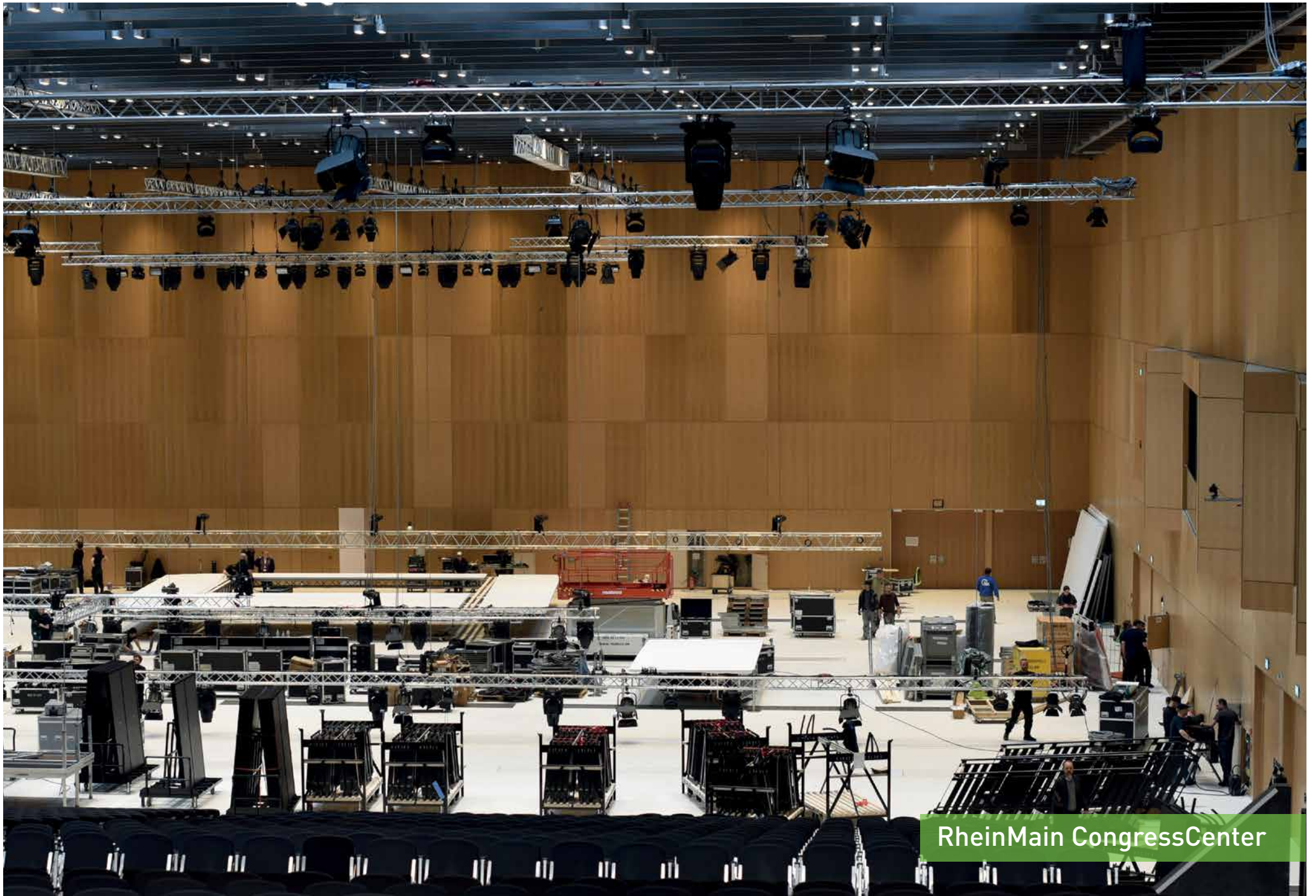
Otto Bock HealthCare GmbH



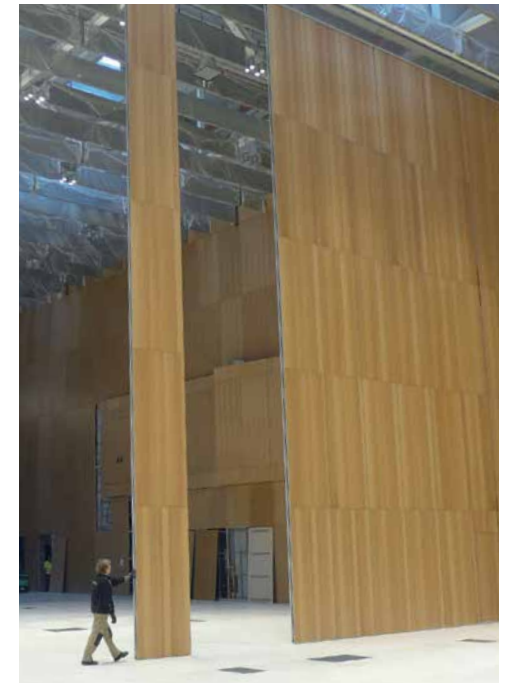
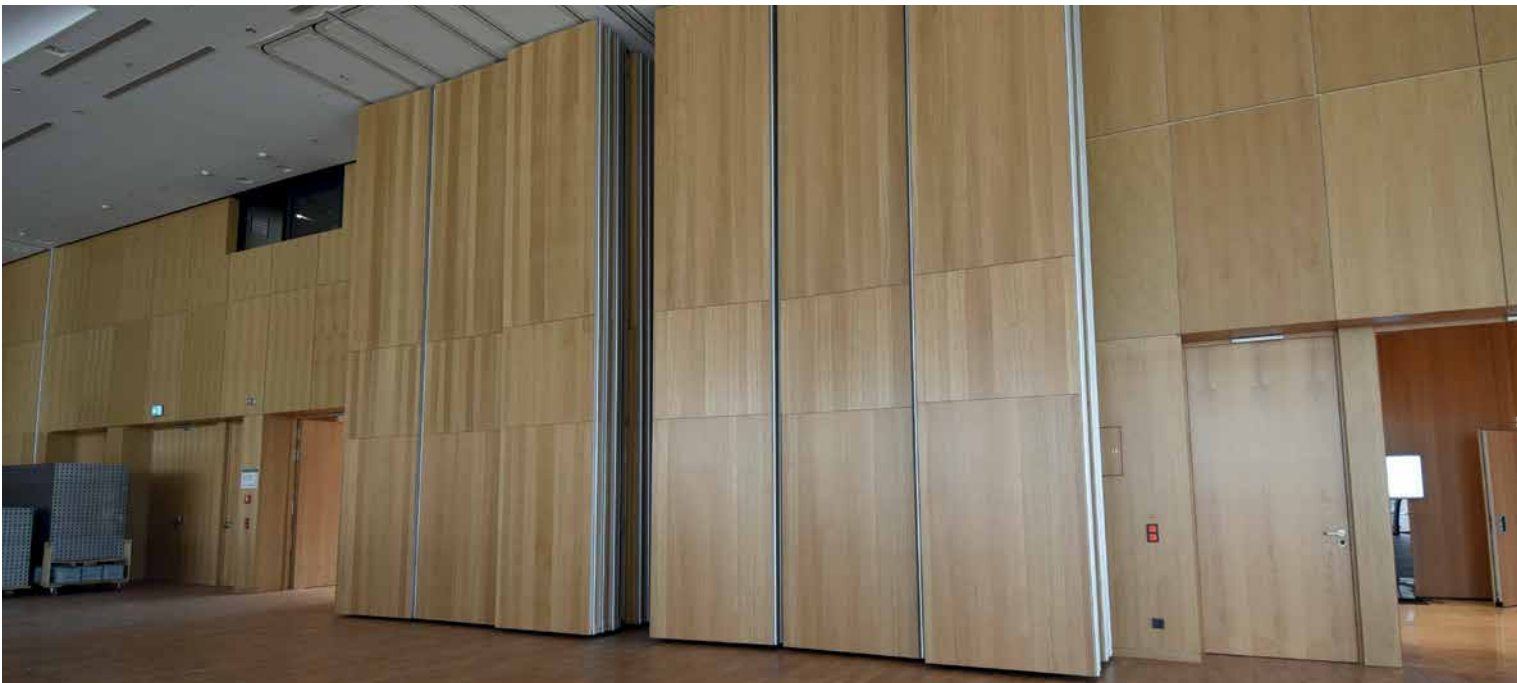
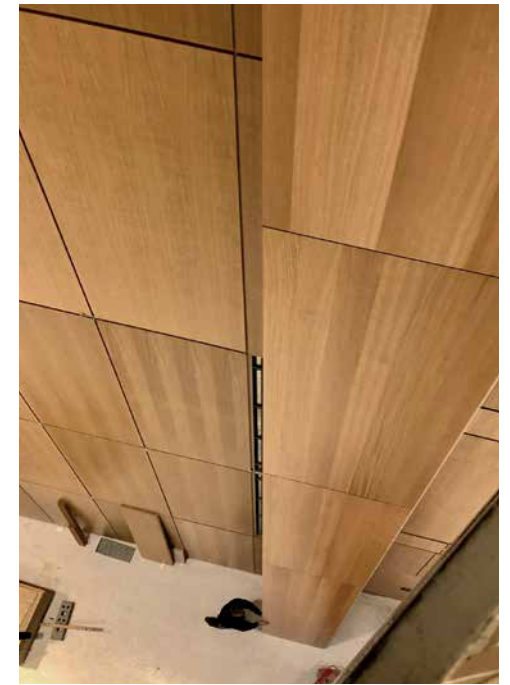


CityCube Berlin





RheinMain CongressCenter



05

MOBILE RAUMLÖSUNGEN MIT
AKUSTISCHEN TRENNWÄNDEN



abo]sign

MIT EXZELLENTEM RAUMKLANG ZUM STIMMIGEN GESAMTKONZEPT

Nur die richtige Akustik bringt ein optimales Klangerlebnis. Im Zusammenwirken verschiedener Schallabsorptionsmessungen in einem Raum bietet Linear Micro 16 deutlich beste Werte. Eine optimale Raumakustik ist genauso wichtig wie der funktionelle und energetische Aspekt. Eine maximale Flexibilität ist besonders bei öffentlichen Einrichtungen und Gebäuden von zusätzlichem Mehrwert. Dazu das laufruhige und softgleitende Schienensystem, das jedes Wandelement sicher und komfortabel im Raum hält. Jahrelang.

IHRE AUFTRAGGEBER WERDEN AUGEN UND OHREN MACHEN

abopart entwickelt hier mit seiner neuen, speziellen Trennwandserie **abo]sign** einzigartige Lösungen für den Markt. Raum- und Schalloptimierung sind gepaart mit einem Design-Highlight durch die individuelle und visuelle Gestaltung mit einer Motivperforation. Das Ergebnis – perfekte Harmonie.

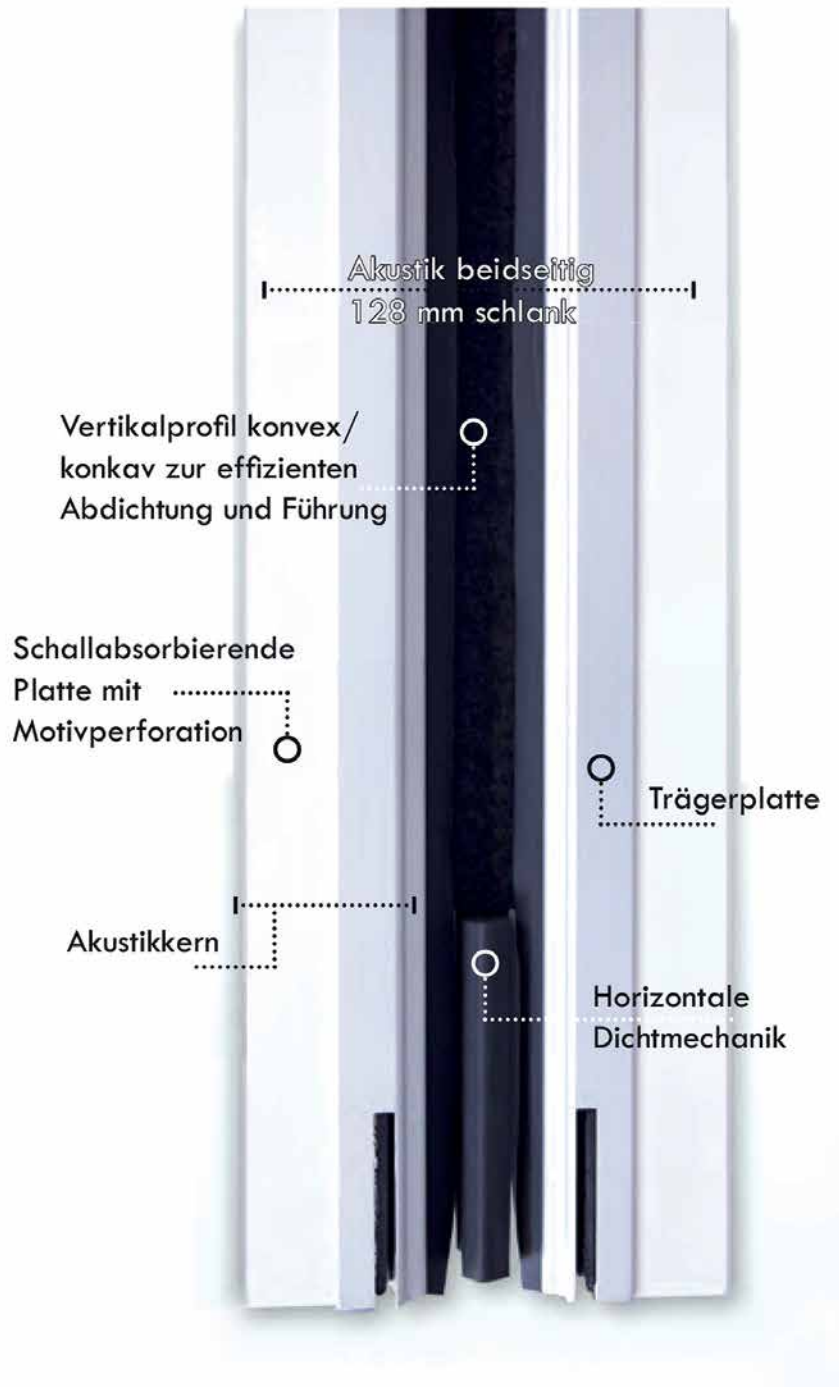
Diese mobilen Wände bieten umfangreiche Einsatzmöglichkeiten: Werden Sie jetzt grenzenlos kreativ. In Büroräumen, Schulen, Kinos, Hörsälen, Hotels, Konzertsälen, Veranstaltungshallen, öffentlichen Einrichtungen u.v.m. **abo]sign** bietet viel Potenzial für Ihr planerisches Talent.



TREFFEN SIE DIE RICHTIGE WAHL

In unserem Lager halten wir verschiedene Materialien für Sie bereit. Sie wählen aus Materialstärke, Oberfläche und Dekorführung ganz individuell aus. Wir haben unter anderem Schichtstoffverbundplatten, melaminharzbeschichtete Span- oder MDF-Platten oder eine Schichtstoffverbundplatte mit innenliegendem Absorber.

Für welches Material Sie sich auch entscheiden, unsere optimierten Produktionsstraßen in unserem Werk gewährleisten Ihnen ein hohes Maß an Qualität.



BESTE TÖNE – WIE SIE ES WÜNSCHEN

STILLE GENIESSEN UND DIE KONZENTRATION FÖRDERN

Unsere Trennwände bieten bei Räumen mit einer lauten Akustik das perfekte Gegenstück. Ihr Auftraggeber wünscht Ruhe und möchte seine Räumlichkeiten trotz allem nicht verbauen? Oder aber der Klang in einem Raum soll optimiert werden, damit bestimmte Geräusche geschluckt werden und andere voll und ganz zur Geltung kommen?

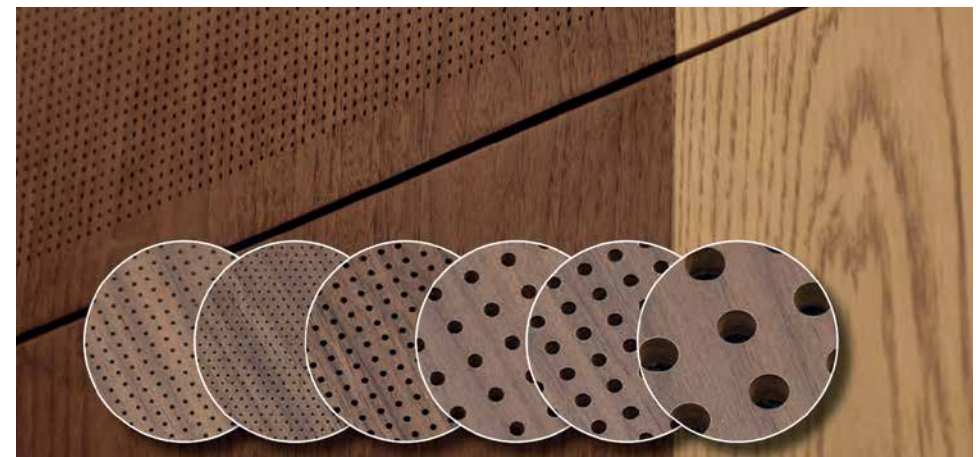
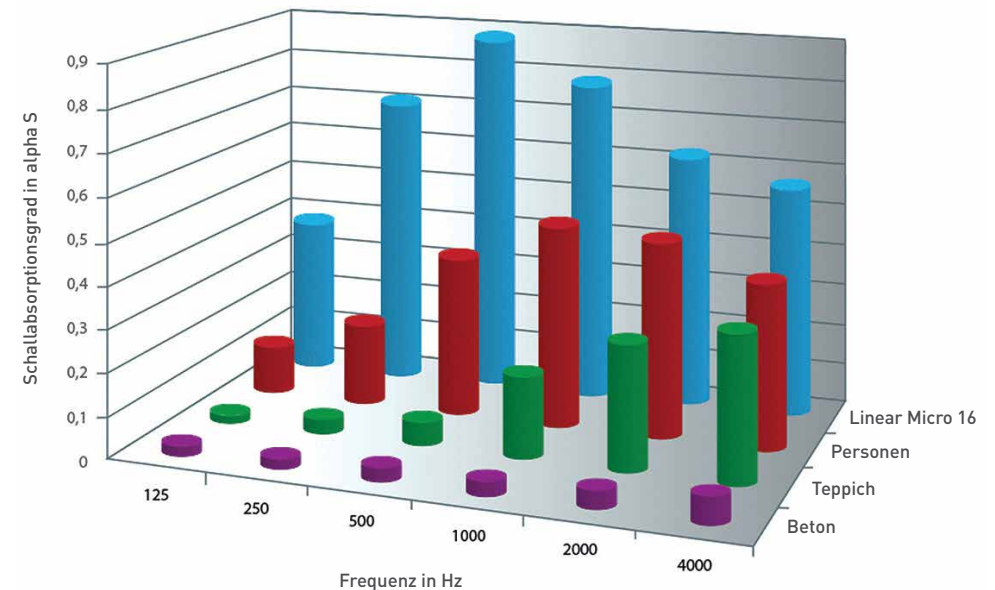
Dann sind Sie bei **abo]sign** genau richtig, denn unsere schallabsorbierenden Wände schlucken nicht nur den Schall, sondern sie verbessern auch die gesamte Akustik eines Raumes.

FREI WÄHLBARE PERFORATION

Moderne Akustikwandperforationen sind mittlerweile so klein und dabei so effektiv, dass man eine Rasterung schon auf kleine Distanzen mit bloßem Auge gar nicht mehr wahrnimmt. Ein weiterer Pluspunkt, für funktionelle, moderne Architektur mit Trennwänden von abopart.

Egal ob lineare oder diagonale Raster, kleine oder große Bohrungen, mit oder ohne Rahmen, individuell zu gestaltende Lochbilder bis hin zum eigenen Firmenlogo Ihres Auftraggebers.

Als optische Alternative zu der klassischen Perforation haben Sie auch die Möglichkeit Ihre Wandmodule schlitzeln zu lassen und dadurch Akzente zu setzen.





LASSEN SIE SICH BESCHALLEN

VON UNSEREN ÜBERZEUGENDEN ARGUMENTEN

Als Hersteller von mobilen Trennwänden überzeugen wir seit 35 Jahren durch eine massgeschneiderte Beratung, individuelle Raum in Raum Lösungen, Qualitätsprodukte und zuverlässigen Service. Technische Dokumentation und Planungsunterstützung sind bei abopart selbstverständlich – wir stehen Ihnen als kompetenter Partner vollumfänglich zur Seite.

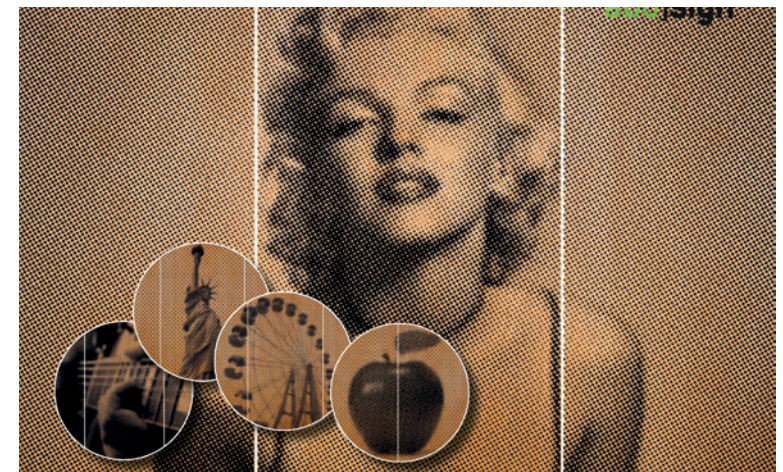
Wir beraten Sie selbstverständlich auch gerne vor Ort, um individuelle Lösungen für Sie und Ihren Auftraggeber zu finden.

Wir sind zertifiziert und geprüft. Das Beste ist uns gerade gut genug.

MIT EINER EINZIGARTIGEN MOTIVPERFORATION

abo]sign macht´s möglich. Nur wir von abopart verleihen mit unseren exklusiven und dekorativen Wandmotiven Ihrem Raum eine ganz persönliche Note. Ihre Ideen bzw. die Ihrer Kunden können sich auf beiden Seiten der Trennwände wiederfinden. Kombinieren Sie die Motive oder wählen Sie komplette Panoramen aus. Denn unsere Akustikwände sind wahre Multitalente.

Alles ist möglich mit **abo]sign**.



06 IHRE VORTEILE UND MÖGLICHKEITEN

- Über 40 Jahre Erfahrungen
- In über 20 Ländern
- Bundesweite Abdeckung Vertrieb, Beratung und Montage
- Schneller Service
- Regelmäßige Wartung
- Inhabergeführt an deutschem Produktionsstandort
- Manuelle, teilautomatische oder vollautomatische Bedienung
- Anlagen bis zu einer Höhe von 15 m
- Manuelle, teilautomatische oder vollautomatische Bedienung
- Schienensysteme industriegefertigt, verschweißt und pulverbeschichtet
- Sehr leichte und einfache Handhabung
- Langlebige Bedienung
- Schalldämmung bis RwP 60 dB
- Schallbewehrte Durchgangstüren
- individuelle Oberflächengestaltung nach Wunsch
- Zulassungen im Schiffsbau
- Feuerwiderstandsklasse bis 30 min inkl. Türen
- Gesamte Anlagen schwer entflammbar B1 im Verbund
- Deutschlandweite Vertriebspartner

UNSER SERVICE

SERVICE UND MONTAGE DER PRODUKTE

Der Service bietet Ihnen eine Vielzahl von Leistungen aus einer Hand. Alle Service-Leistungen werden professionell von geschulten und qualifizierten Mitarbeitern erledigt.

Die Leistungen umfassen:

- Kundenbetreuung / Beratung
- Erstellung von Einbauvorschlägen und Angeboten
- Betreuung durch einen örtlichen Außendienstmitarbeiter
- Montage des bestellten Produktes
- Einweisung und Handhabung durch einen Außendienstmitarbeiter
- regelmäßige Wartung
- Reparatur
- Ein- und Umbau bestehender Trennwände
- Begutachtung vorhandener Trennwände
- Schalldämm-Messung

WARTUNGS- UND REPARATURDIENST

Neben der Herstellung von hochwertigen mobilen Trennwänden ist der Service eine der weiteren Stärken.

abopart garantiert Ihnen bei regelmäßiger jährlicher Wartung viele Vorteile für Ihre Trennwand:

- Werterhalt
- lange Lebensdauer
- technisch einwandfreier Zustand
- zuverlässige, dauerhafte Benutzung
- optimale Bedienbarkeit
- Verhinderung kostenintensiver Folgeschäden



UNSERE SERVICE-HOTLINE

Telefon: +49 4486 9287-99

abopart GmbH & Co. KG
Eichenweg 4
26160 Bad Zwischenahn

Telefon: +49 4486 9287-0
www.abopart.com
mail@abopart.com

