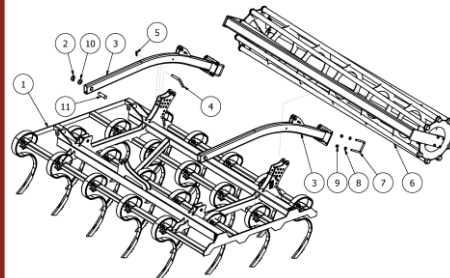
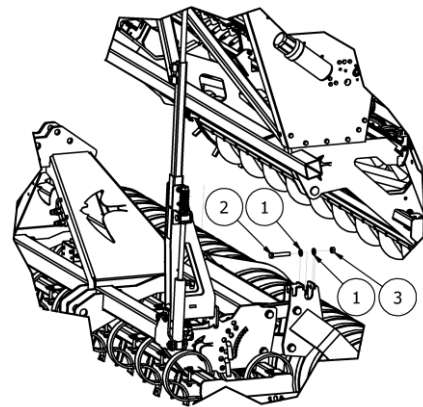
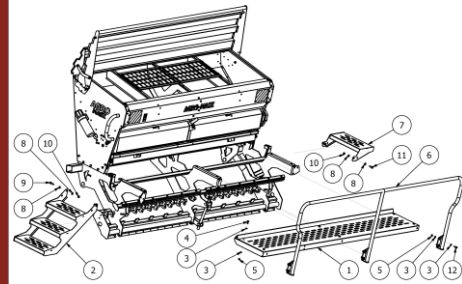
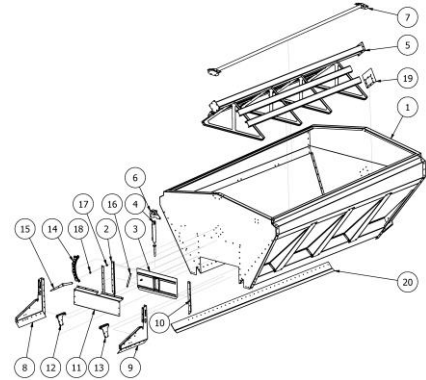
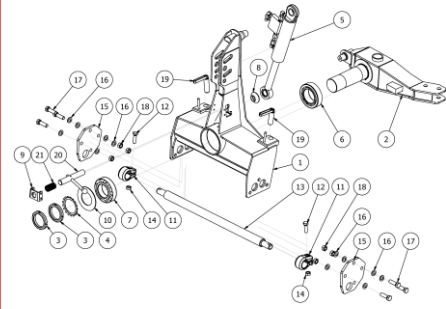


KATALOG CZĘŚCI



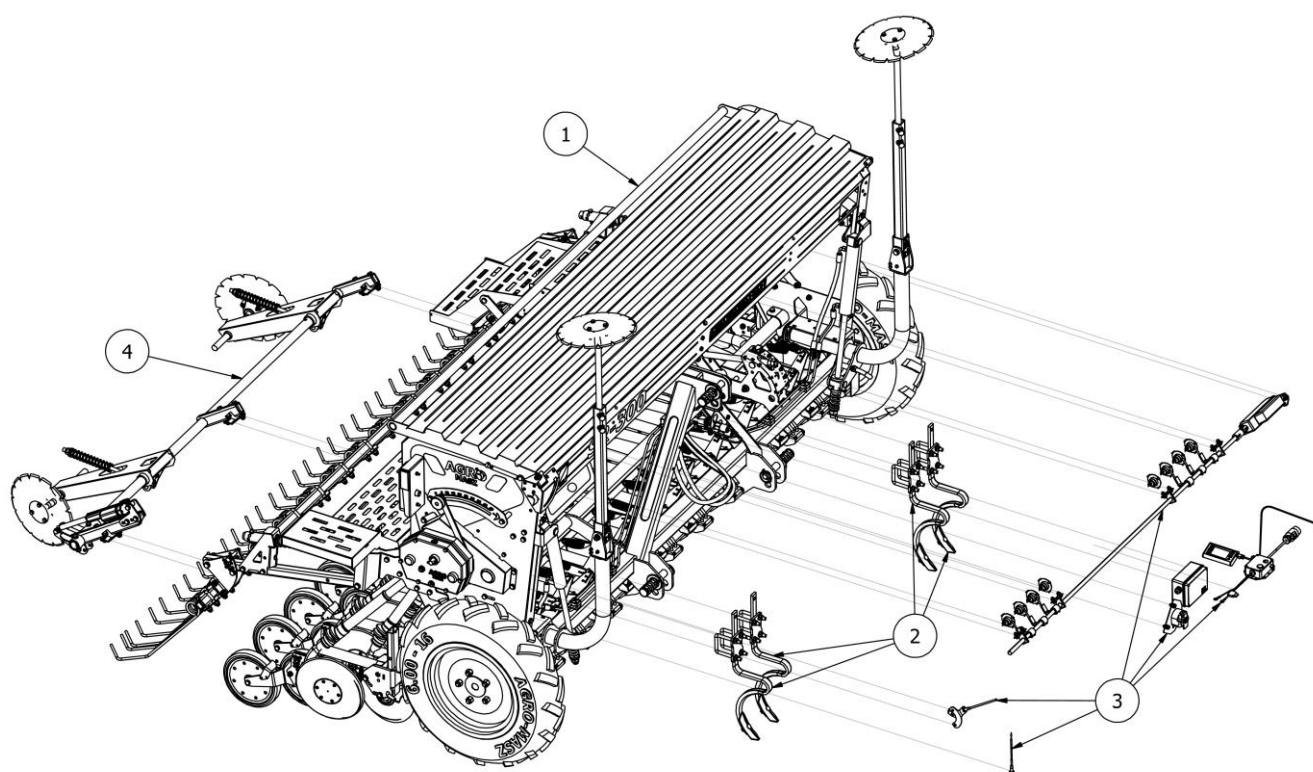
SR300

www.agro-masz.eu

AGRO[®]
MASZ

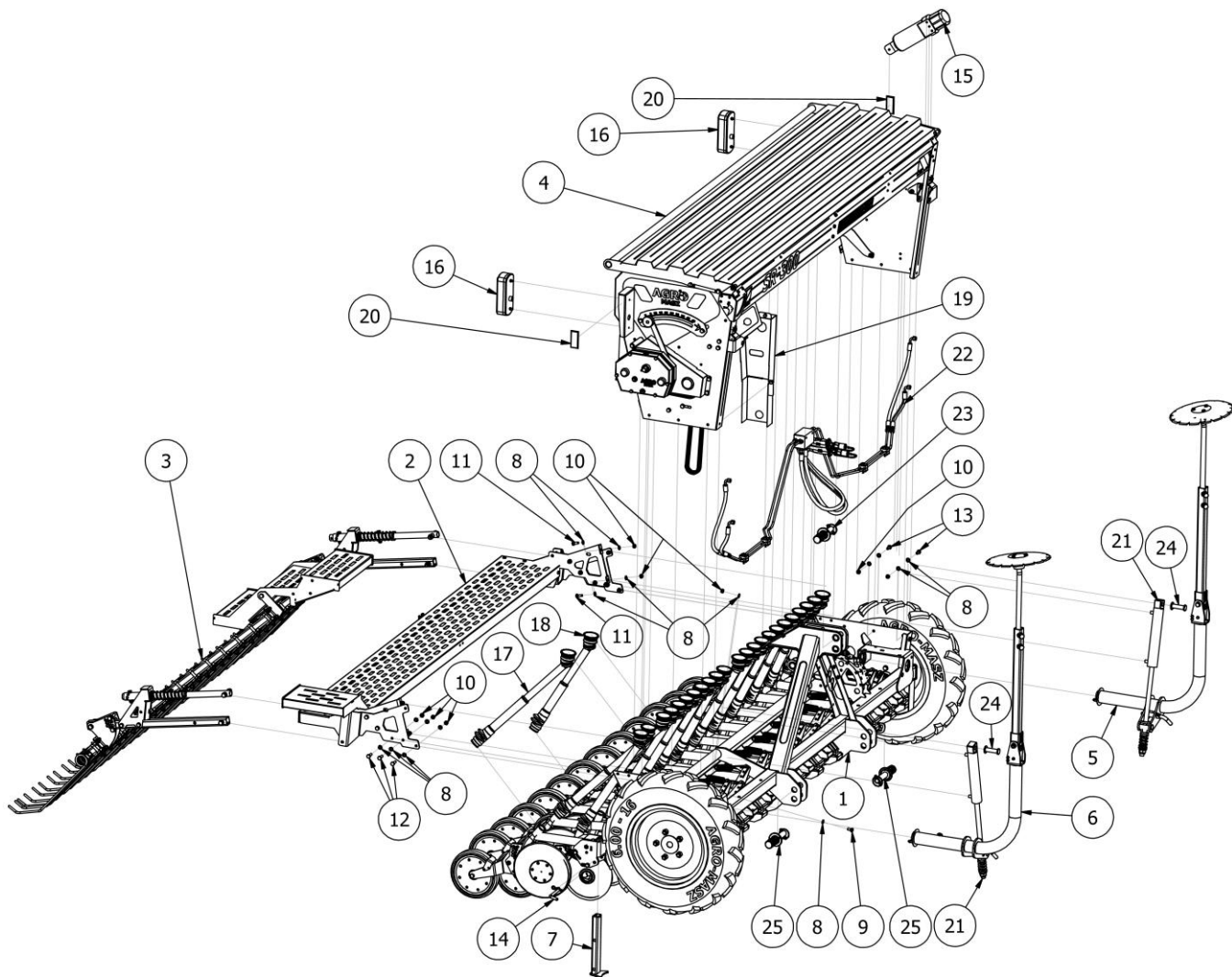
Modern Farming

Rys. 1 SIM0041 – Siewnik rzędowy SR300



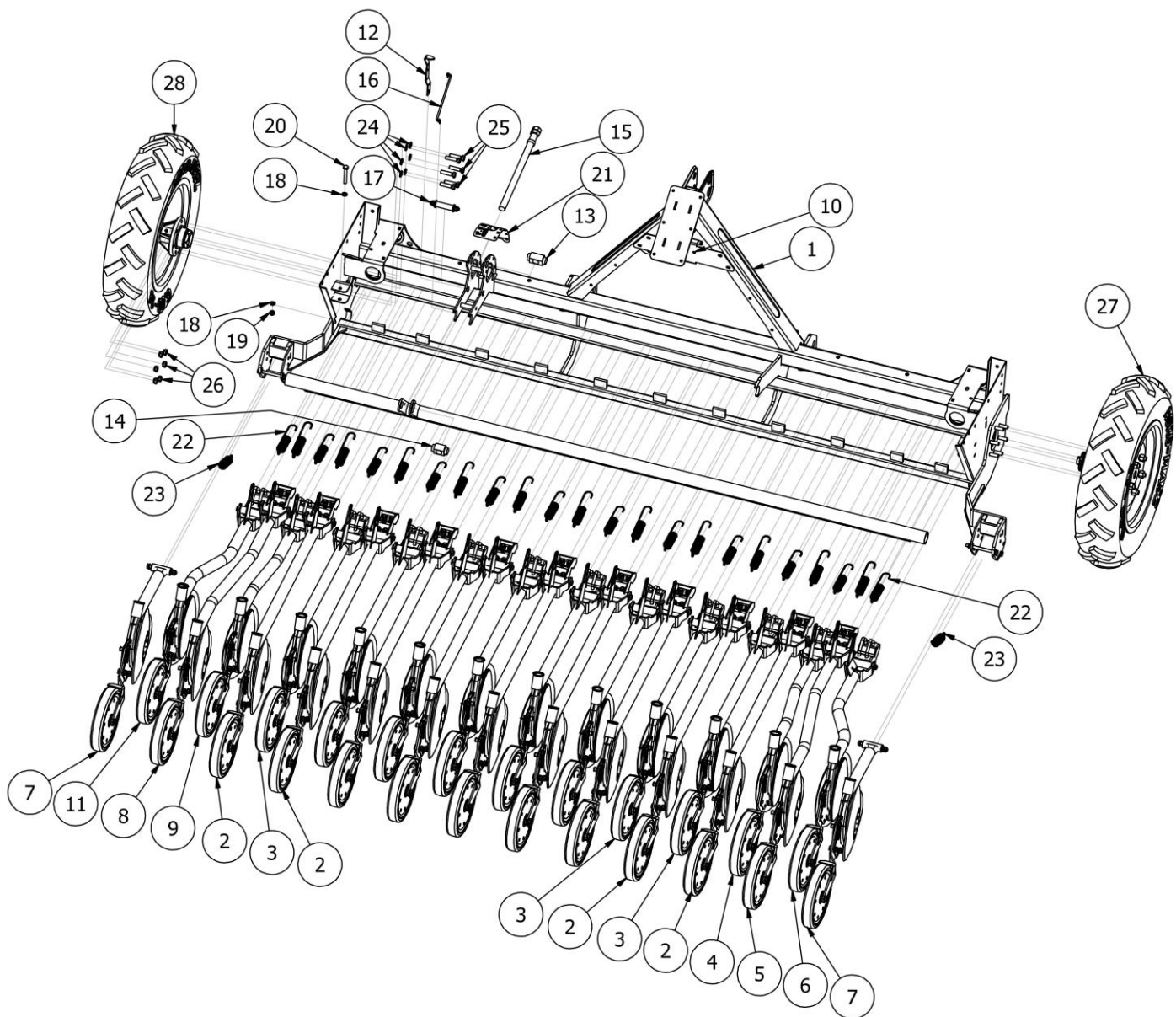
LISTA CZĘŚCI			
NR	ILOŚĆ	NUMER KATALOGOWY	OPIS
1	1	S012TC	Siewnik SR300T 2016, talerz czyszczący
2	1	SI01688B	Komplet spulchniaczy śladów 4szt
3	1	SI03074K	Ścieżki technologiczne z komputerem
4	1	SI00090-02	Ścieżki przedwschodowe

Rys. 2 S012TC Siewnik SR300T 2016, talerz czyszczący



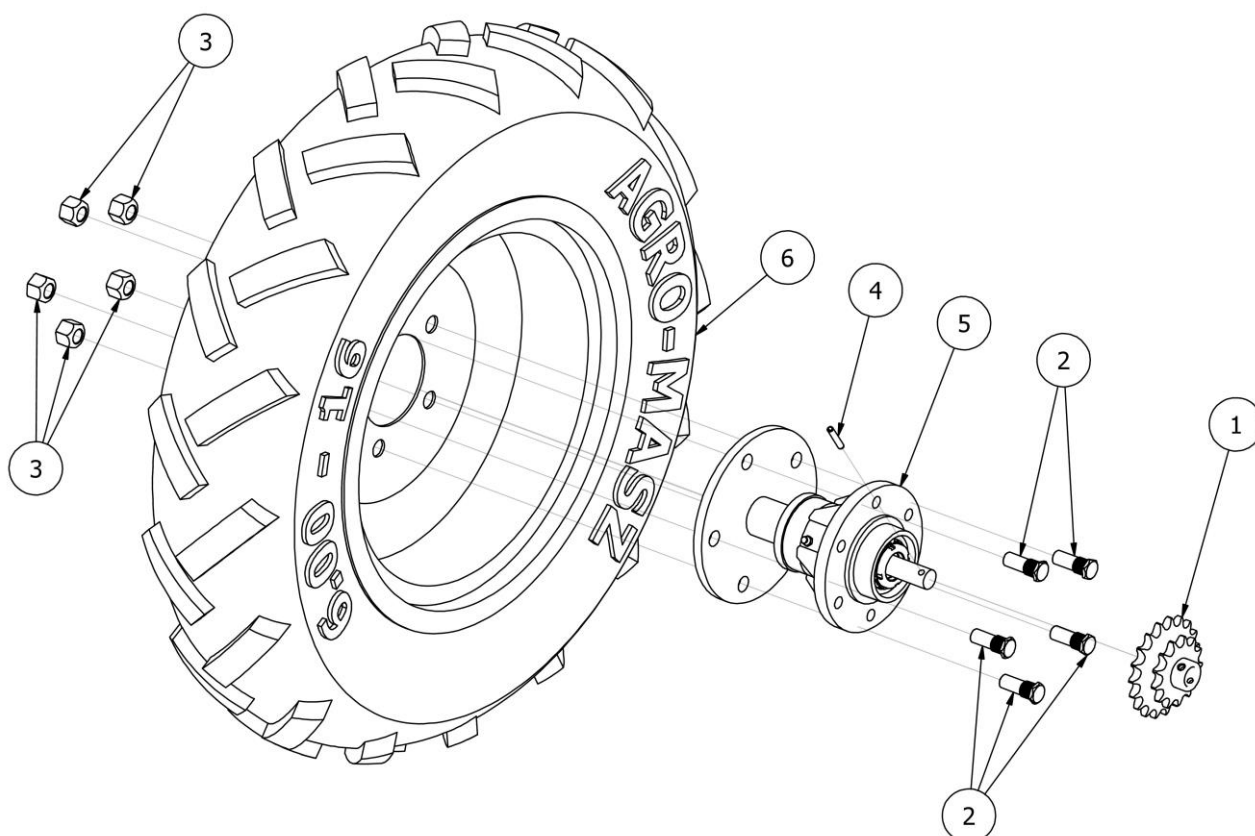
LISTA CZĘŚCI			
NR	ILOŚĆ	NUMER KATALOGOWY	OPIS
1	1	SI01100	Rama z redlicami TC (25 redlic)
2	1	SI02109	Podest SR300 2016 - kompletny
3	1	SI02150	Zagarniacz SR300 2016, kompletny
4	1	SI02951	Skrzynia SR300 kompletna
5	1	SI00369	Znacznik SR300 lewy
6	1	SI00380	Znacznik SR300 prawy
7	2	SI00674	Stopka boczna
8	36	P10/O	Podkładka płaska M10 ocynk
9	6	S10x20/8.8/O	Śruba ocynk M10x20 8.8
10	15	NS10/O	Nakrętka samokontruująca M10 ocynk
11	7	S10x25/8.8/O	Śruba ocynk M10x25 8.8
12	3	S10x30/8,8/O	Śruba ocynk M10x30 8,8
13	2	S10x22/8,8/O	Śruba ocynk M10x22 8,8
14	2	SI00678	bolec z zawleczka
15	1	EW.EM.00026	Pojemnik na instrukcję
16	2	BT02055	Lampa tylna
17	15	SI01715-02	Teleskop 330
18	10	SI01715-01	Teleskop 300
19	1	SI03893	Ostona
20	2	EW.EK.00084	Odblask żółty 90x40
21	2	SI00367	Siłownik z amortyzacją
22	1	HY00290	Układ hydrauliczny SR300
23	1	EW01236-01	Sworzeń zaczepu górnego z zawleczką
24	2	SI01025	Bolec do siłownika znacznika
25	2	EW00163-02	Sworzeń z uchwytem plastikowym

Rys. 3 | SI01100 Rama z redlicami TC (25 redlic)

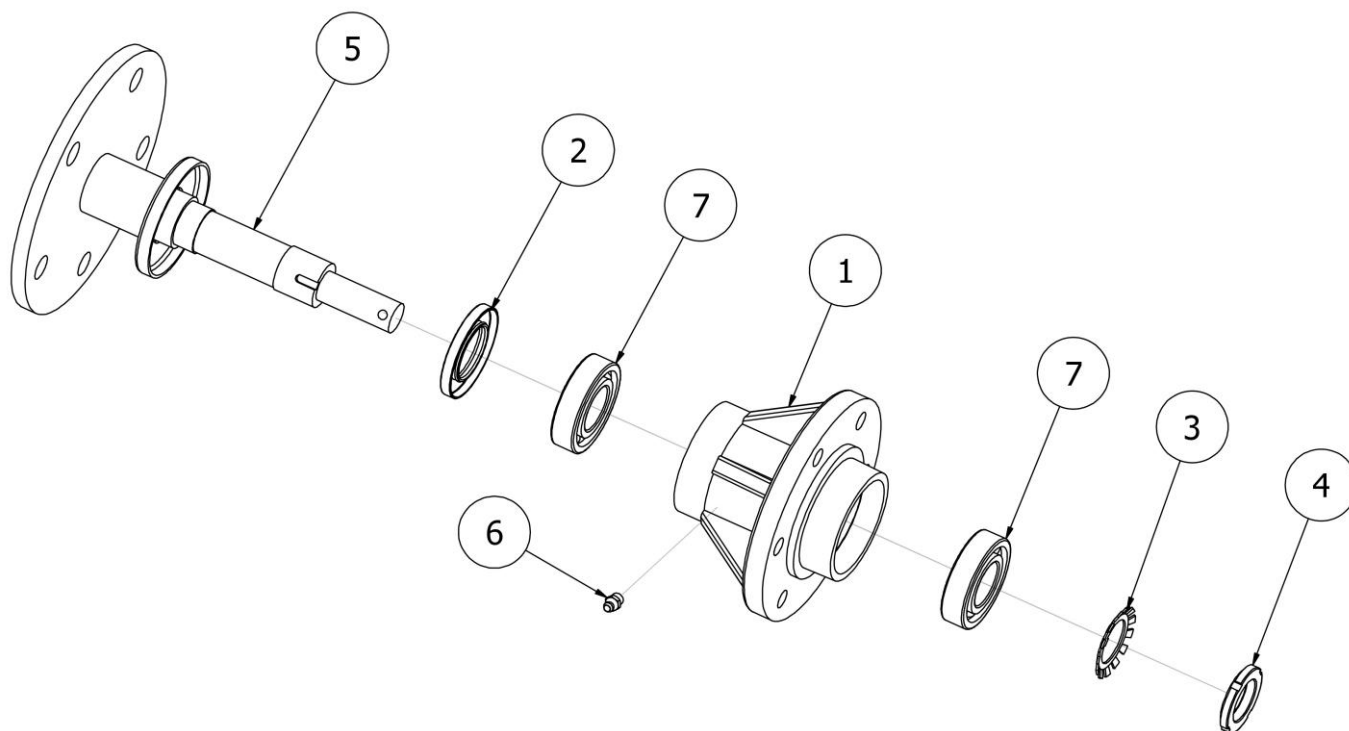


LISTA CZĘŚCI			
NR	ILOŚĆ	NUMER KATALOGOWY	OPIS
1	1	SI01410-02	Rama SR300T 2016, talerzowa 25 redlice
2	9	SI01083	Redlica długa prosta z talerzem czyszczącym kompletna
3	8	SI01107	Redlica krótka prosta z talerzem czyszczącym kompletna
4	1	SI01589	Redlica krótka prawa wygięta (30mm) z talerzem czyszczącym kompletna
5	1	SI01596	Redlica długa prawa wygięta z talerzem czyszczącym kompletna
6	1	SI01597	Redlica krótka prawa wygięta (90mm) z talerzem czyszczącym kompletna
7	2	SI01606	Redlica skrajna z talerzem czyszczącym kompletna
8	1	SI01986	Redlica długa lewa wygięta z talerzem czyszczącym kompletna
9	1	SI01987	Redlica krótka lewa wygięta (30mm) z talerzem czyszczącym kompletna
10	1	SI02306	Uchwyt rozdzielacza znaczników AD20
11	1	SI01985	Redlica krótka lewa wygięta (90mm) z talerzem czyszczącym kompletna
12	1	SI01458	Wskaźnik docisku redlic
13	1	SI01907-02	Wahacz bez gwintu
14	1	SI01907-01	Wahacz z gwintem
15	1	SI00688	Regulacja docisku i dolnego położenia redlic
16	1	SI01623-01	Cięgno wskaźnika dłuższe z podkładkami i zawleczkami
17	1	SI01478	Łącznik
18	12	P10/O	Podkładka płaska M10 ocynk
19	6	NS10/O	Nakrętka samokontruująca M10 ocynk
20	2	S10x75/8.8/O	Śruba M10x75 klasa 8.8 ocynk
21	1	SI01457-02	Skala
22	23	SI01759	Sprężyna 4 mm x 18 zwojów
23	2	SI01757	Sprężyna naciągowa redlicy fi 4x32x132
24	12	P12/O	Podkładka płaska M12 ocynk
25	12	S12x50/8.8/O	Śruba M12x50 klasa 8.8 ocynk
26	12	NS12/O	Nakrętka samokontruująca M12 ocynk
27	1	PL00385	Koło kompletne SR (napędowe)
28	1	SI00482	Koło kompletne SR (nienapędowe)

Rys. 4 PL00385 Koło kompletne SR (napędowe)

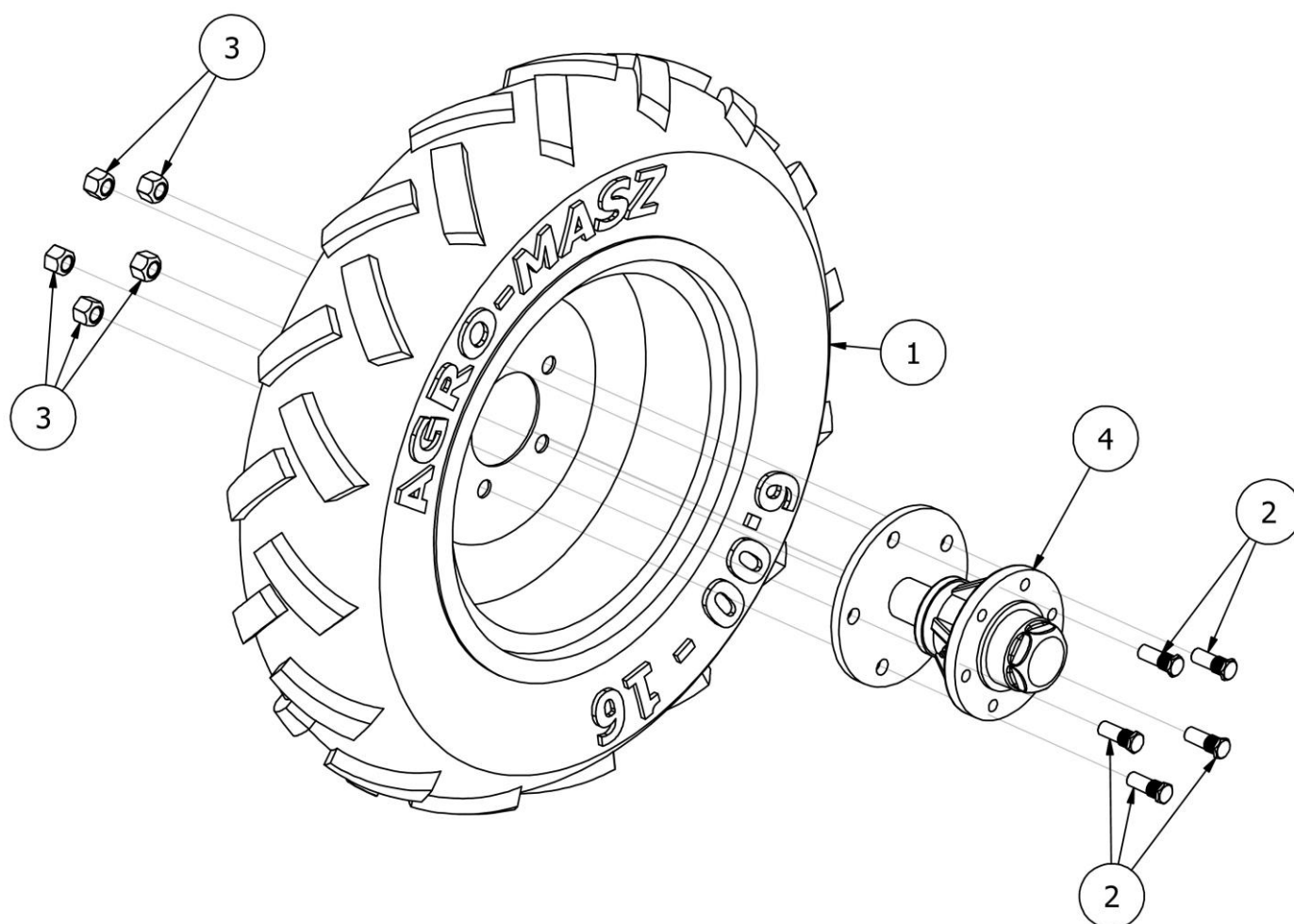


LISTA CZĘŚCI			
NR	ILOŚĆ	NUMER KATALOGOWY	OPIS
1	1	SI00475	Zębatki koła napędowego
2	5	EW00387	Szpilka koła M14x1,5
3	5	EW00385	Nakrętka koła M14x1,5
4	1	EL00070	Kołek sprężysty Fi6xL32
5	1	SI04189	Piasta kompletna napędowa SR300 (prawa)
6	1	SI04191	Koło kompletne prawe 4,50x16 (600x16)

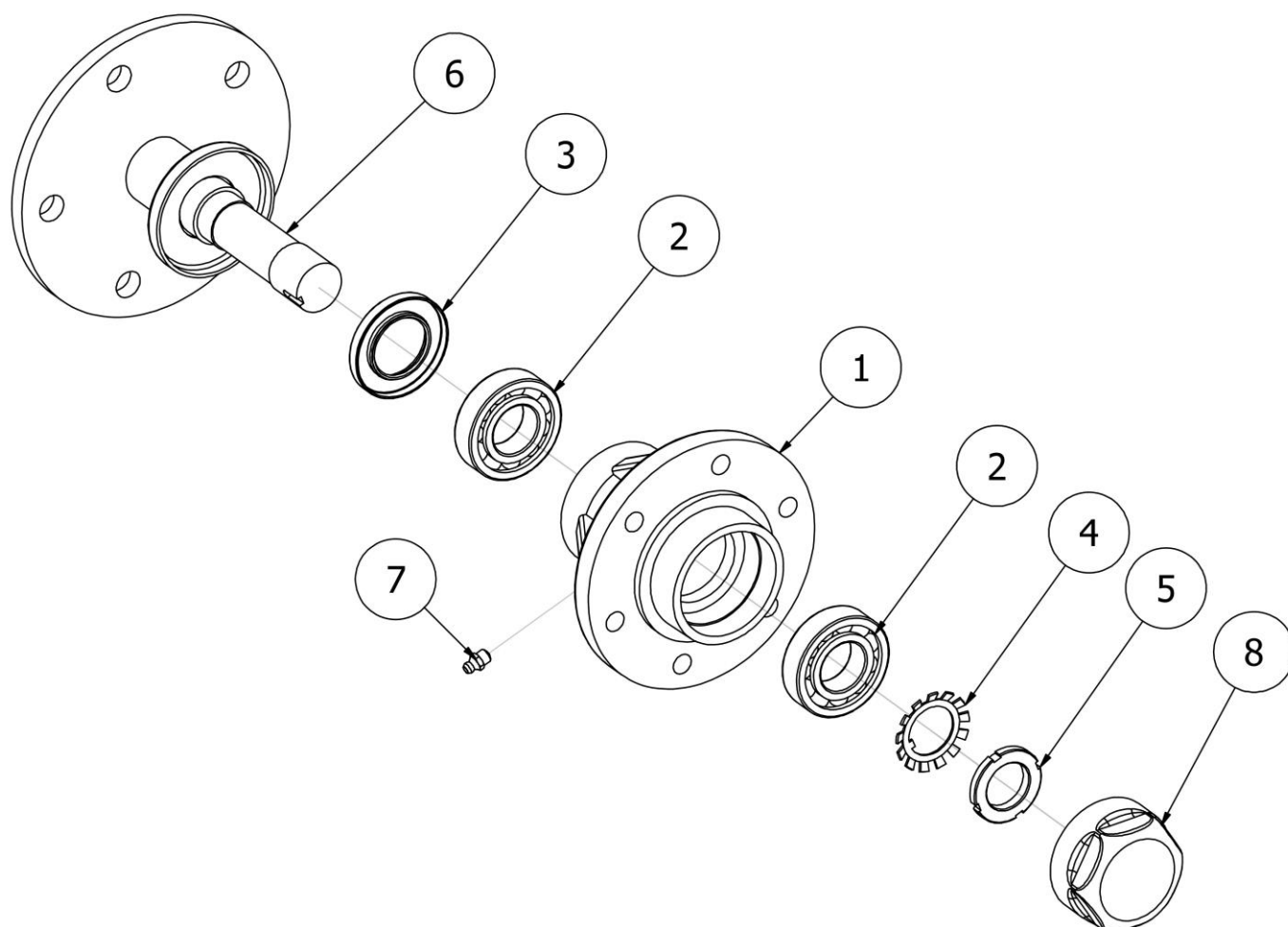
Rys. 5 | SI04189 Piasta kompletna napędowa SR300 (prawa)


LISTA CZĘŚCI			
NR	ILOŚĆ	NUMER KATALOGOWY	OPIS
1	1	SI00916	Obudowa piasty obsługowej (SR, PJ, PZ, POM)
2	1	EL00017	Pierścień uszczelniający DIN 3760 - A - 35 x 62 x 7 - NBR
3	1	EL00018	Podkładka łożyskowa MB6
4	1	EL00019	Nakrętka łożyskowa KM6
5	1	SR.ES.00001	Oś koła prawego napędowa
6	1	EL00020	Smarowniczką Typ A DIN 71412 - AM8 x 1 stożkowa krótka
7	2	EL00024	Łożyska kulkowe 6206-2RS (SR i AP)

Rys. 6 SI00482 Koło kompletne SR (nienapędowe)

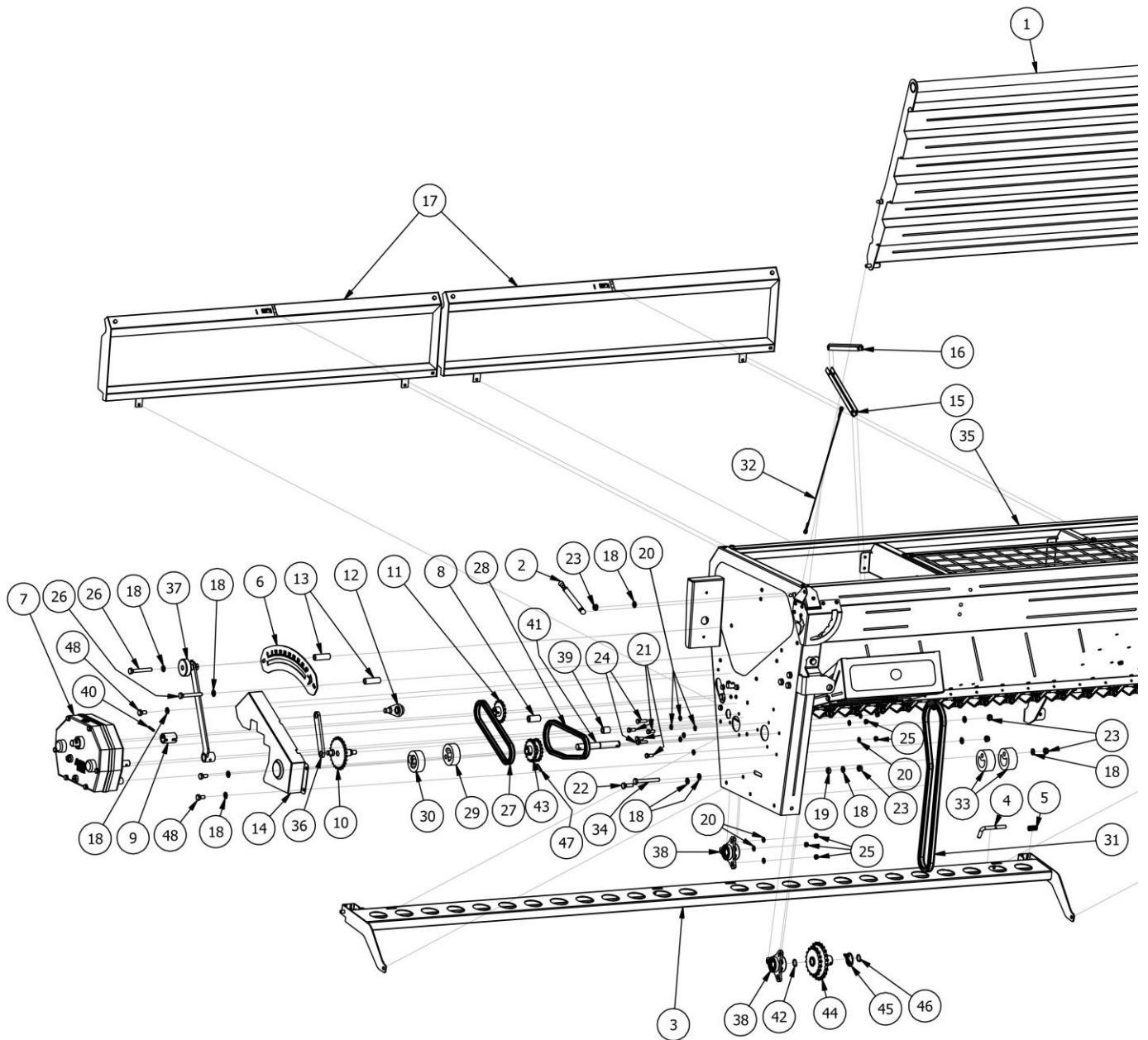


LISTA CZĘŚCI			
NR	ILOŚĆ	NUMER KATALOGOWY	OPIS
1	1	SI00483	Koło kompletne lewe SR300 4,50x16 (600x16)
2	5	EW00387	Szpilka koła M14x1,5
3	5	EW00385	Nakrętka koła M14x1,5
4	1	SI00484	Piasta kompletna SR300 nienapędowa

Rys. 7 | SI00484 Piasta kompletna SR300 nienapędowa


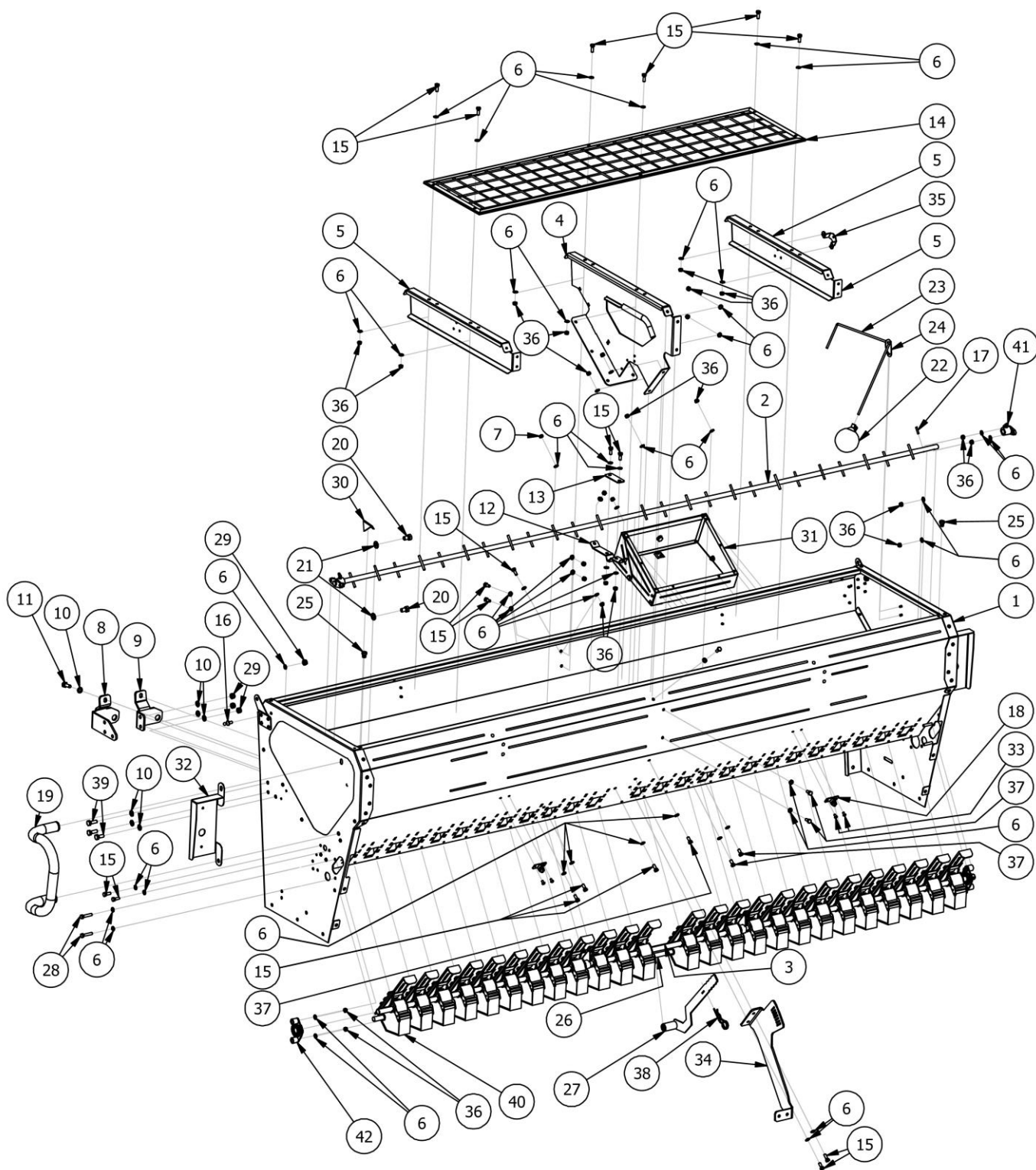
LISTA CZĘŚCI			
NR	ILOŚĆ	NUMER KATALOGOWY	OPIS
1	1	SI00916	Obudowa piasty obsługowej (SR, PJ, PZ, POM)
2	2	EL00016	Łożysko stożkowe 30206
3	1	EL00017	Pierścień uszczelniający DIN 3760 - A - 35 x 62 x 7 - NBR
4	1	EL00018	Podkładka łożyskowa MB6
5	1	EL00019	Nakrętka łożyskowa KM6
6	1	SI00707	Oś koła lewego SR300 nienapędowa
7	1	EL00020	Smarownicza Typ A DIN 71412 - AM8 x 1 stożkowa krótka
8	1	PL00454	Nakrętka kurzu piasty

Rys. 8 | SI02951 Skrzynia SR300 kompletna

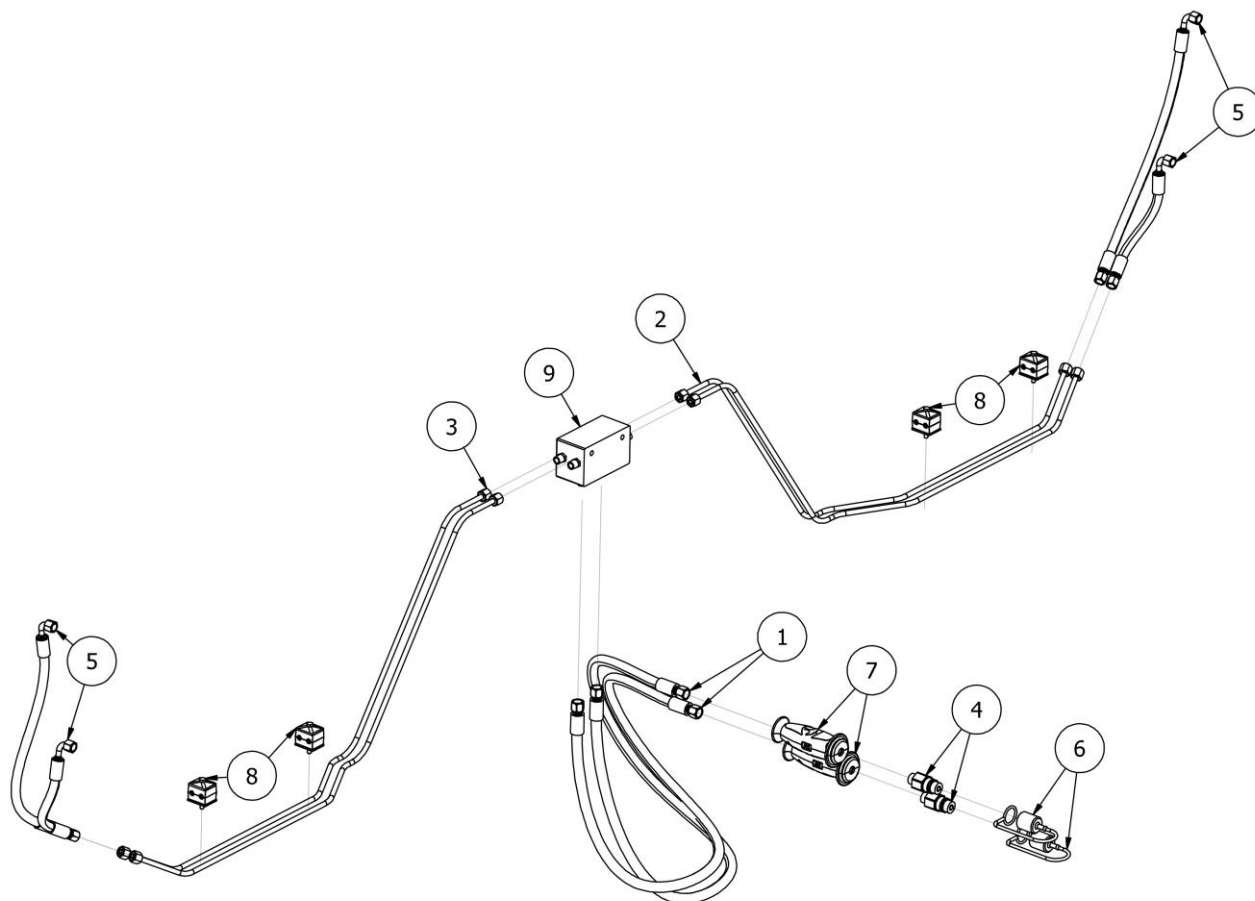


LISTA CZĘŚCI			
NR	ILOŚĆ	NUMER KATALOGOWY	OPIS
1	1	SI00672	Kłapa skrzynia SR300
2	2	SI00260	Siłownik klapy
3	1	SI04011	Wieszak przewodów nasiennych SR300
4	2	SI00706	Sworzeń zabezpieczający wieszak
5	2	SI01235	Sprężyna wieszaka fi1,3
6	1	SI00949	Skala skrzyni bezstopniowej
7	1	SN.EM.00018	Skrzynia bezstopniowa
8	1	SI00682-02	Tuleja dystansowa skrzyni bezstopniowej
9	1	SI00677	Tuleja łącząca skrzynię bezstopniową z napędem aparatów
10	1	SI00728	Napęd mieszadła mimośród
11	1	SI00447	Zębatka napęd skrzyni bezstopniowej
12	1	SI00671	Ramię napędu mieszadła
13	2	SI04232-02	Tuleja dystansowa 11x20x40
14	1	SI00668	Ośłona napędu skrzyni bezstopniowej
15	1	SI01069	Kłapa zabezpieczenie ramię dolne
16	1	SI01068	Kłapa zabezpieczenie ramię górne
17	2	SI00735	Rynna SR300 - kompletna
18	18	P10/O	Podkładka płaska M10 ocynk
19	4	N10/10/O	Nakrętka płaska M10 10 ocynk
20	12	P08/O	Podkładka płaska M08 ocynk
21	4	S08x20/8,8/O	Śruba ocynk M08x20 8,8
22	2	S10x30/8,8/O	Śruba ocynk M10x30 8,8
23	8	NS10/O	Nakrętka samokontruująca M10 ocynk
24	2	S08x30/8,8/O	Śruba ocynk M08x30 8,8
25	6	NS08/O	Nakrętka samokontruująca M8 ocynk
26	2	S10x75/8.8/O	Śruba ocynk M10x75 8.8
27	1	SI00713	Łańcuch rolkowy 08B-1 48PZ
28	1	SI00712	Łańcuch rolkowy 08B-1 51WZ
29	1	SI01014-04	Napinacz łańcucha czteroelementowy
30	1	SI01014	Napinacz łańcucha czteroelementowy
31	1	SI00730	Łańcuch rolkowy 10B-1 78PZ
32	1	SI01712	Linka
33	2	SI01014-02	Napinacz łańcucha czteroelementowy
34	1	S10x85/8,8/O	Śruba ocynk M10x85 8,8
35	1	SI02969	Skrzynia siewnika SR300 2016
36	1	SI00940	Ramię pośrednie napędu mieszacza
37	1	SI04192	Dźwignia regulacji kompletna
38	2	SI00558	Piasta pośrednia kompletna
39	1	SI04232-04	Tuleja dystansowa 11x20x34
40	1	EL00070	Kołek sprężysty Fi6xL32
41	1	SI00739	Oś przekładni pośredniej
42	1	EL00008	Pierścień osadczy Z20
43	1	SI00727	Napęd skrzyni i mieszadła
44	1	SI00729	Zębatki napędu
45	1	SI00724	Zawleczka z zapinką Fi6
46	1	EL00002	Pierścień osadczy Z20
47	1	EL00010	Kołek sprężysty ISO 8752 - 6 x 30
48	3	S10x20/8.8/O	Śruba ocynk M10x20 8.8

Rys. 9 | SI02969 Skrzynia siewnika SR300 2016

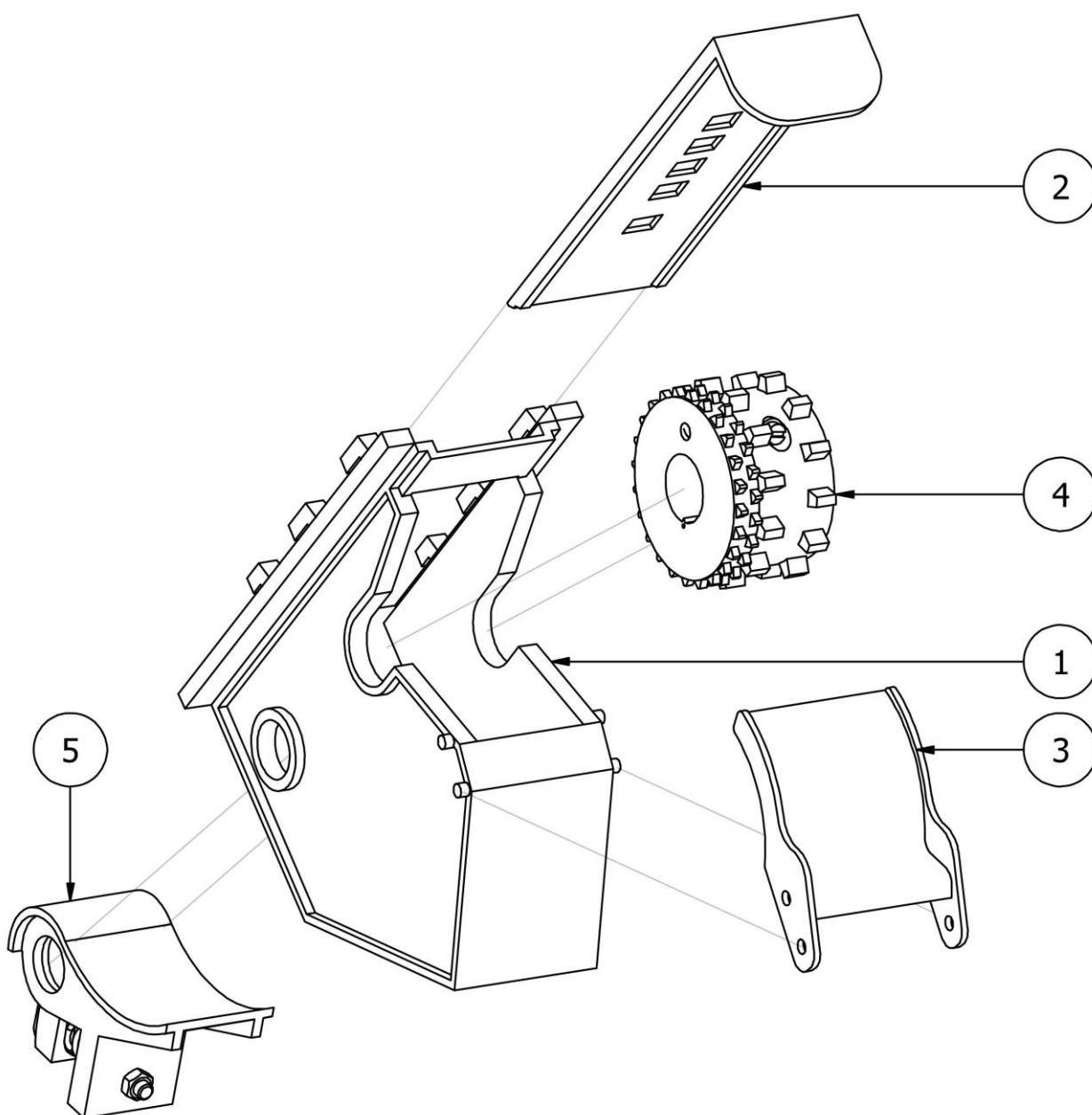


LISTA CZĘŚCI			
NR	ILOŚĆ	NUMER KATALOGOWY	OPIS
1	1	SI00386	Skrzynia SR300
2	1	SI00691	Mieszadło SR300
3	1	SI01013	Wałek wysiewający SR300
4	1	SI00693	Skrzynia SR300 wzmocnienie środek
5	2	SI00694	Skrzynia SR300 wzmocnienie boczne
6	68	P08/O	Podkładka płaska M08 ocynk
7	4	N8/O	Nakrętka M8 ocynk
8	1	SI00696	Uchwyt siłownika do skrzyni przód lewy
9	1	SI00697	Uchwyt siłownika do skrzyni tył lewy
10	16	P10/O	Podkładka płaska M10 ocynk
11	6	S10x30/8,8/O	Śruba ocynk M10x30 8,8
12	1	SI00701	Podpora mieszadła
13	1	SI00702	Podpora mieszadła nakładka
14	1	SI00703	Kratka do skrzyni
15	21	S08x20/8,8/O	Śruba ocynk M08x20 8,8
16	2	SI01363-01	Sworzeń siłownik gazowy
17	2	EL00014	Sworzeń sprężysty Fi5xL24
18	2	SI00551	Uchwyt rynny do skrzyni
19	1	SI00733	Uchwyt boczny lewy SR
20	2	S12x20/8,8/O	Śruba ocynk M12x20 8,8
21	2	P12/O	Podkładka płaska M12 ocynk
22	1	SI00392	Kula - wskaźnik poziomu ziarna
23	1	SI00264	Ramię pływaka SR
24	1	SI00737	Uchwyt pływaka
25	2	SI00578	Zderzak M6 kompletny
26	1	SI00667	Wałek den
27	1	SI00396	Regulacja docisku zespołów denek ze śrubami
28	4	S08x40/8,8/O	Śruba ocynk M08x40 8,8
29	10	NS10/O	Nakrętka samokontrująca M10 ocynk
30	24	SI01008	Dzielnik z mocowaniem
31	1	SI01645	Skrzynka narzędziowa
32	1	SI00036	Uchwyt lewy lampy SR
33	4	nit	nit
34	1	SI01643	Skala regulacji denek z wzmocnieniem do podestu
35	1	SI02942	Zabezpieczenie kłapy - uchwyt dolny
36	29	NS08/O	Nakrętka samokontrująca M8 ocynk
37	8	S08x18/8.8/O	Śruba ocynk M08x18 8.8
38	1	EW00683	Zawleczka ślimak Fi4
39	2	S10x25/8.8/O	Śruba ocynk M10x25 8.8
40	25	SI00235	Aparat wysiewający kompletny
41	2	SI00952	Łożysko mieszadła kompletne
42	2	SI00954	Łożysko UC204, kompletne

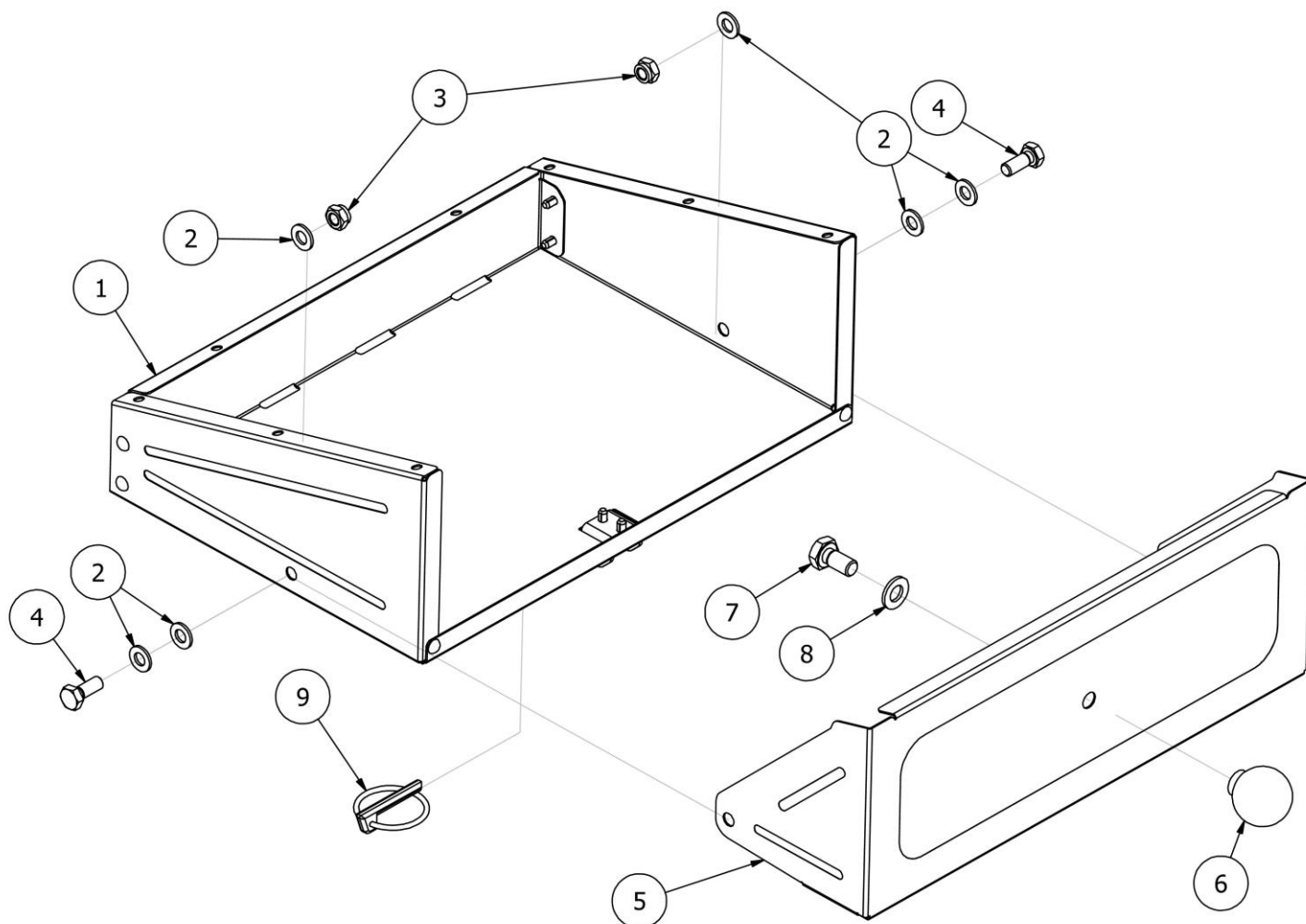
Rys. 10 HY00290 Układ hydrauliczny SR300


LISTA CZĘŚCI			
NR	ILOŚĆ	NUMER KATALOGOWY	OPIS
1	1	HY00291	Komplet przewodów 1
2	2	HY00284L	Przewód rurowy do hydrauliki SR (lewy)
3	2	HY00284P	Przewód rurowy do hydrauliki SR (prawy)
4	2	HY00254	Złącze euro M18
5	1	HY00295	Układ hydrauliczny SR300
6	2	EW00253	Zaślepka szybkozłącza EURO 1/2
7	2	BT01081	Obejma przewodu kompletna
8	4	HY00287	Kostka pod przewody Fi8
9	1	SI01992	Zawór do znacznika

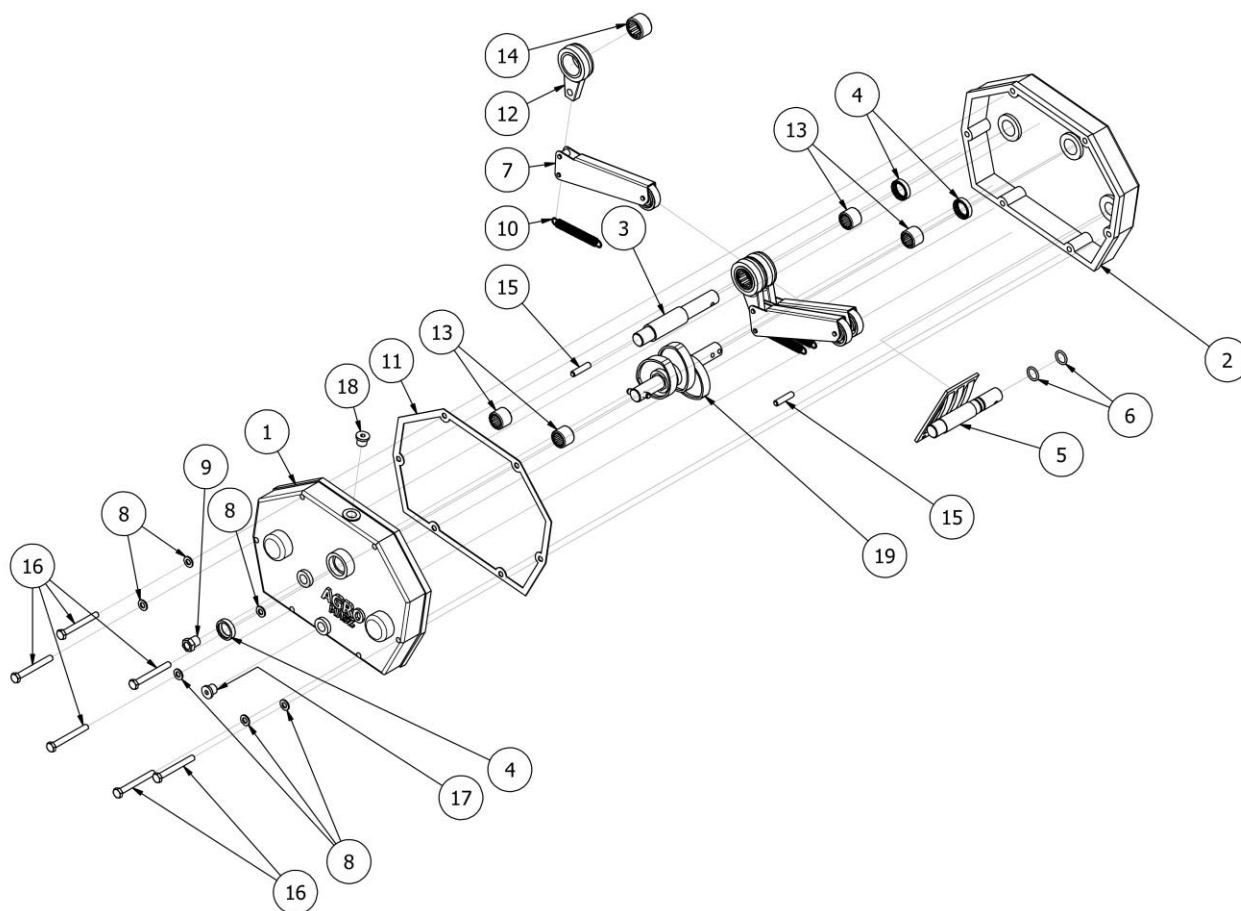
Rys. 11 | SI00235 Aparat wysiewający kompletny



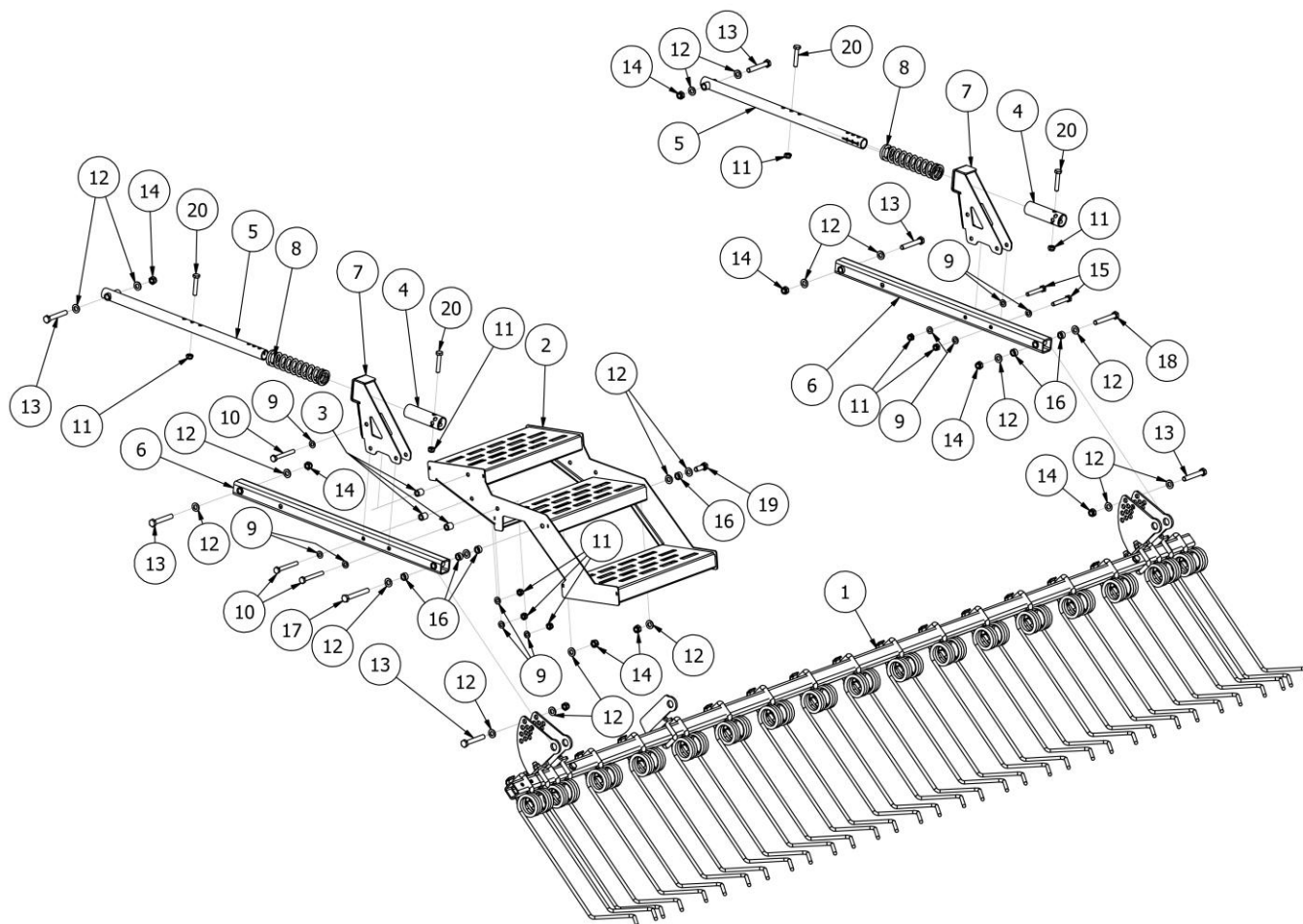
LISTA CZĘŚCI			
NR	ILOŚĆ	NUMER KATALOGOWY	OPIS
1	1	SI00076	Kieszon wysiewająca
2	1	SI00077	Zasuwka kieszeni wysiewającej
3	1	SI00079	Ośłona aparatu wysiewającego - szkiełko
4	1	SI00238	Koło wysiewające dzielone
5	1	SI03943	Zespół DNA kompletny

Rys. 12 | SI01645 Skrzynka narzędziowa


LISTA CZĘŚCI			
NR	ILOŚĆ	NUMER KATALOGOWY	OPIS
1	1	SI01372	Skrzynka narzędziowa
2	6	P08/O	Podkładka płaska M08 ocynk
3	2	NS08/O	Nakrętka samokontruująca M8 ocynk
4	2	S08x20/8,8/O	Śruba ocynk M08x20 8,8
5	1	SI01374	Kłapa skrzynki narzędziowej
6	1	PL00558	Gałka plastikowa regulacji M10
7	1	S10x20/8.8/O	Śruba ocynk M10x20 8.8
8	1	P10/O	Podkładka płaska M10 ocynk
9	1	SI00724	Zawlecзка z zapinką Fi6

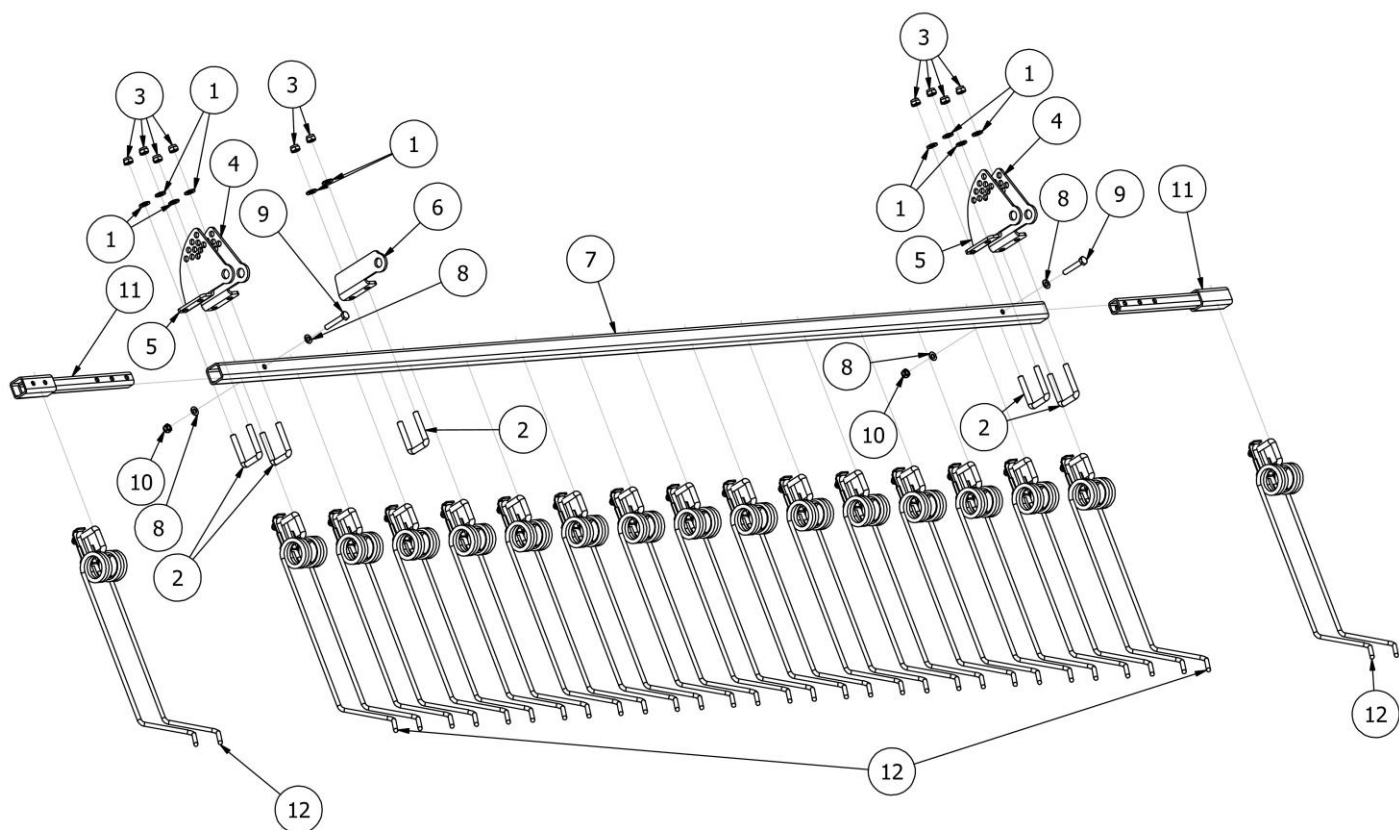
Rys. 13 | SI00358 Skrzynia bezstopniowa


LISTA CZĘŚCI			
NR	ILOŚĆ	NUMER KATALOGOWY	OPIS
1	1	SI00919	Obudowa skrzyni bezstopniowej przód
2	1	SI00918	Obudowa skrzyni bezstopniowej tył
3	1	SI00341	Wątek sprzęgła skrzyni
4	3	EL00030	Pierścień uszczelniający 20 x 30 x 7
5	1	SI00929	Wątek regulacji przełożenia skrzyni
6	2	EL00029	Oring 15x2,25
7	3	SI00924	Ramię sprzęgła jednokierunkowego kompletna
8	6	P08/O	Podkładka płaska M08 ocynk
9	1	SI00923	Wskaźnik poziomu oleju - M14 x 1,5
10	3	SI01030	Sprężyna naciągowa skrzyni bezstopniowej fi 1,5x12x93
11	1	SI00926	Uszczelka przekładni bezstopniowej
12	3	SI00921	Wodzik reduktora
13	4	EL00031	Łożysko igiełkowe HK2020
14	3	EL00032	Sprzęgło igiełkowe HF2520
15	2	SI.ET.00008	Kołek prowadzący H8
16	6	S08x70/8,8/O	Śruba ocynk M08x70 8,8
17	1	SI01028	Korek spustu oleju przekładni
18	1	SI01029	Korek wlewu oleju przekładni
19	1	SI00927	Komplet tarcz mimośrodowych

Rys. 14 | SI02150 Zagarniacz SR300 2016, kompletny


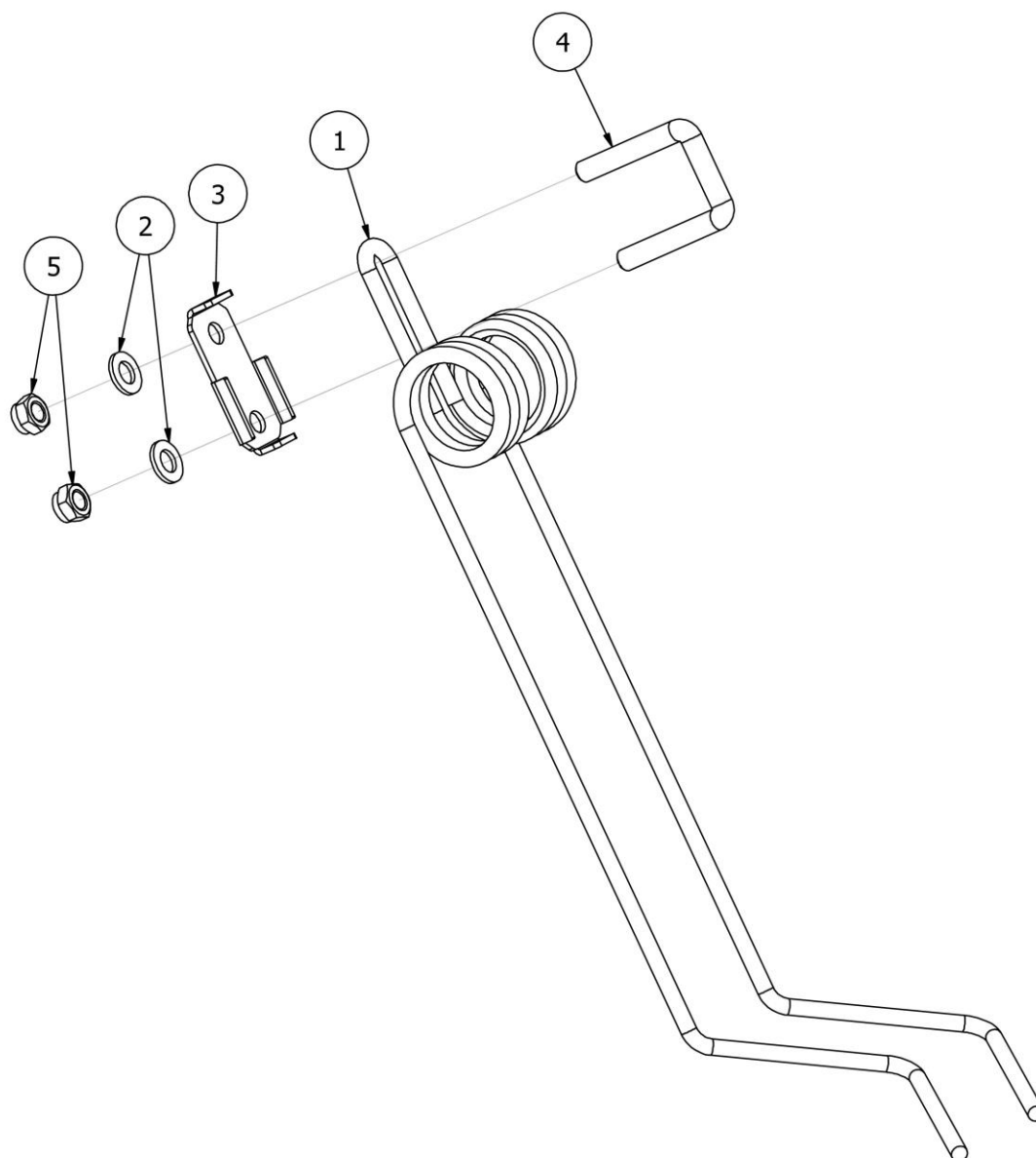
LISTA CZĘŚCI			
NR	ILOŚĆ	NUMER KATALOGOWY	OPIS
1	1	SI02105	Zagarniacz z sprężynami SR300
2	1	SI02128	Rama zagarniacza SR300
3	3	SI02140	Tulejka 10,80x18x20
4	2	SI02137	Tuleja regulacyjna
5	2	SI02134	Tuleja docisku
6	2	SI02135	Ramię zagarniacza
7	2	SI02115	Zderzak docisku
8	2	SI02446	Sprężyna ściskowa fi 6x46,5x205mm
9	10	P10/O	Podkładka płaska M10 ocynk
10	3	S10x85/8,8/O	Śruba ocynk M10x85 8,8
11	9	NS10/O	Nakrętka samokontrująca M10 ocynk
12	20	P12/O	Podkładka płaska M12 ocynk
13	6	S12x80/10.9/O	Śruba ocynk M12x80 10.9
14	9	NS12/O	Nakrętka samokontrująca M12 ocynk
15	2	S10x65/8,8/O	Śruba ocynk M10x65 8,8
16	6	SI02139-01	Tulejka 13x20x9
17	1	S12x95/8.8/O	Śruba M12x95 8.8 ocynk
18	1	S12x85/8,8/O	Śruba ocynk M12x85 8,8
19	1	S12x35/8.8/O	Śruba ocynk M12x35 8.8
20	4	S10x55/8.8/O	Śruba ocynk M10x55 8.8

Rys. 15 | SI02105 Zagarniacz z sprężynami SR300



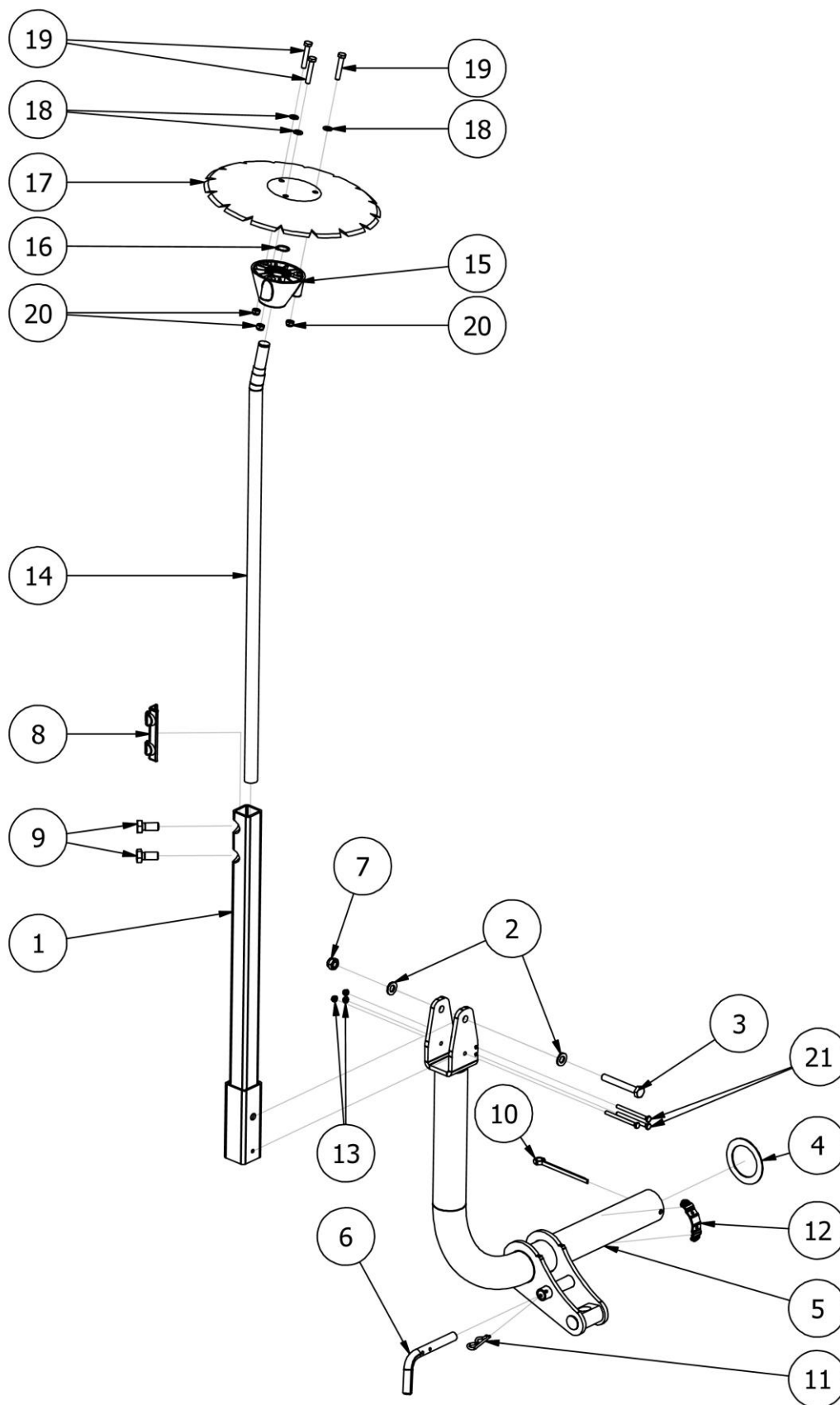
LISTA CZĘŚCI			
NR	ILOŚĆ	NUMER KATALOGOWY	OPIS
1	10	P12/O	Podkładka płaska M12 ocynk
2	5	EW00103	Cybant M12 (SRBT)
3	10	NS12/O	Nakrętka samokontrująca M12 ocynk
4	2	SI02117	Uchwyt belki zagarniacza prawy
5	2	SI02117M	Uchwyt belki zagarniacza lewy
6	1	SI02132	Mocowanie
7	1	CC00028-300	Belka zagarniacza
8	4	P10/O	Podkładka płaska M10 ocynk
9	2	S10x60/8,8/O	Śruba ocynk M10x60 8,8
10	2	NS10/O	Nakrętka samokontrująca M10 ocynk
11	2	SI02147	Profil dostawki zagarniacza
12	17	SI.EM.00003	Sprężyna zagarniacza SR fi 9mm z uchwytem kompletna

Rys. 16 SI.EM.00003 Sprężyna zagarniacza SR fi 9mm z uchwytem kompletna

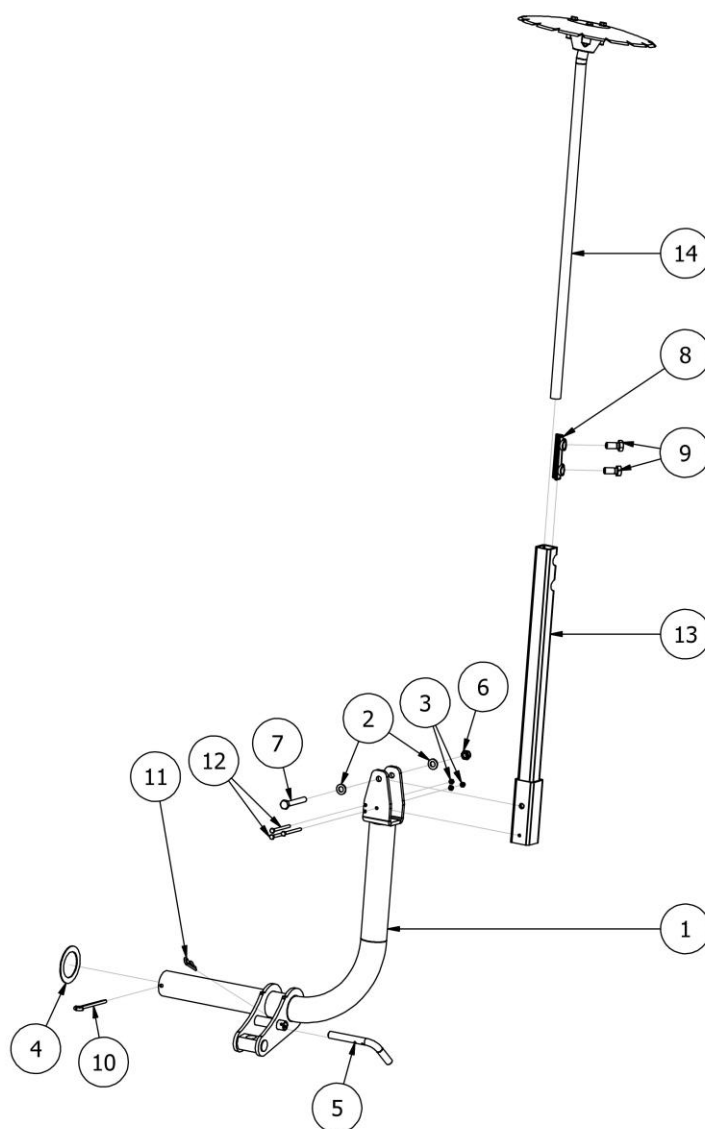


LISTA CZĘŚCI			
NR	ILOŚĆ	NUMER KATALOGOWY	OPIS
1	1	SI00486	Sprężyna zagarniacza SR fi 9mm
2	2	P12/O	Podkładka płaska M12 ocynk
3	1	SI.WG.00001	Uchwyt sprężyny zagarniacza
4	1	EW00103	Cybant M12 (SRBT)
5	2	NS12/O	Nakrętka samokontrująca M12 ocynk

Rys. 17 | SI00380 Znacznik SR300 prawy

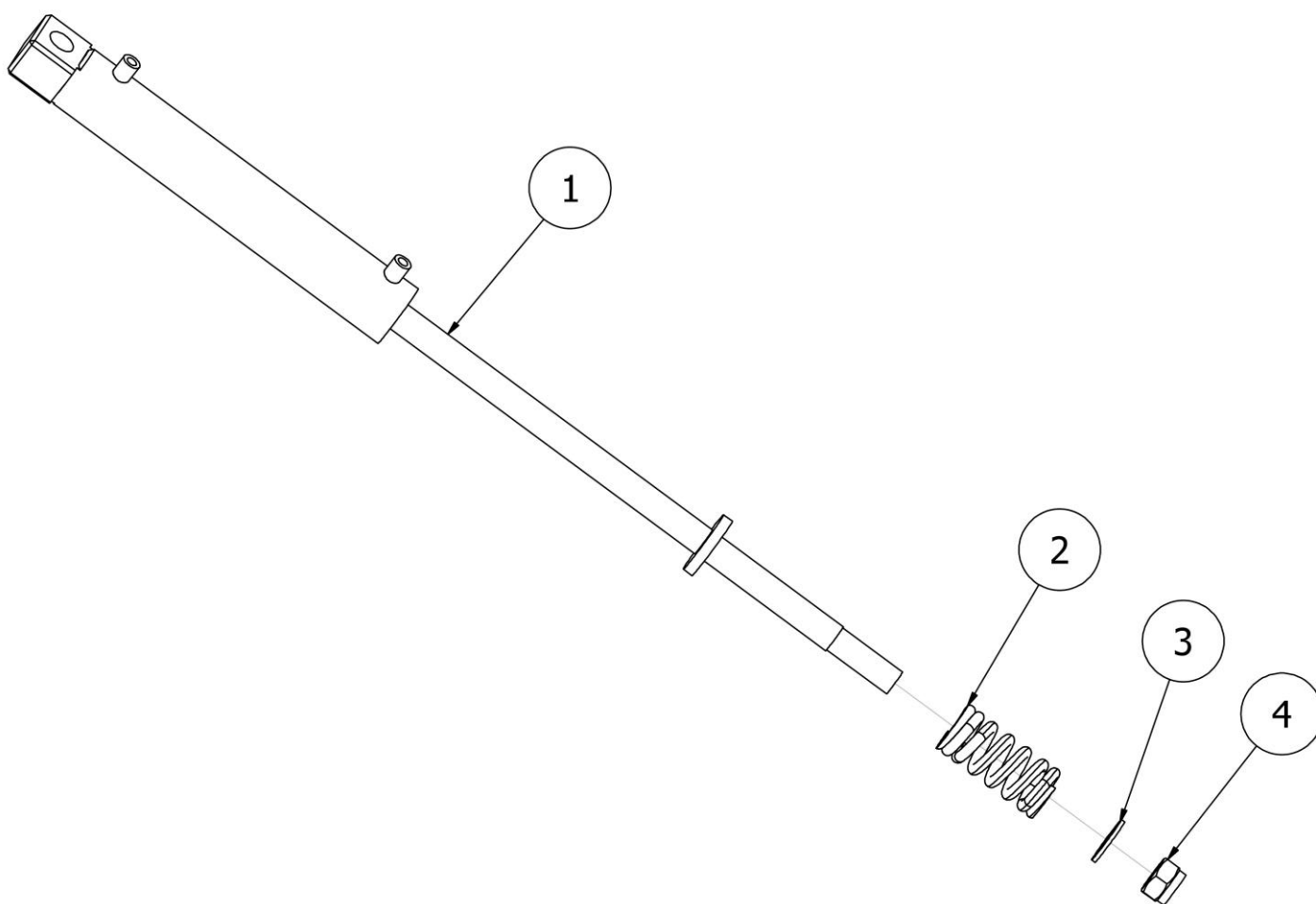


LISTA CZĘŚCI			
NR	ILOŚĆ	NUMER KATALOGOWY	OPIS
1	1	SI00299	Profil znacznika prawy
2	2	P12/O	Podkładka płaska M12 ocynk
3	1	S12x85/8,8/O	Śruba ocynk M12x85 8,8
4	1	SI00714	Podkładka znacznika 61,5x2
5	1	SI00381	Znacznik SR ramię prawe
6	1	SI00377	Zabezpieczenie znacznika SR
7	1	NS12/O	Nakrętka samokontruująca M12 ocynk
8	1	SI01368	Blokada regulacji znacznika
9	2	S14x30/8,8/O	Śruba ocynk M14x30 8,8
10	1	EW00681	Zawlecзка rozginana Fi7xL128
11	1	AP00032	Zawlecзка ślimak Fi4
12	1	SI00382	Mocowanie magnesów komputera
13	3	NS6/O	Nakrętka samokontruująca M6 ocynk
14	1	SI00293	Oś znacznika
15	1	SI00291	Piasta znacznika kompletna
16	1	EL00008	Pierścień osadczy Z20
17	1	SI00336	Talerz znacznika 330
18	3	P08/O	Podkładka płaska M08 ocynk
19	3	S8x45/8,8/O	Śruba ocynk M8x45 8,8
20	3	NS08/O	Nakrętka samokontruująca M8 ocynk
21	3	S06x75/8,8/O	Śruba ocynk M06x75 8,8

Rys. 18 SI00369 Znacznik SR300 lewy


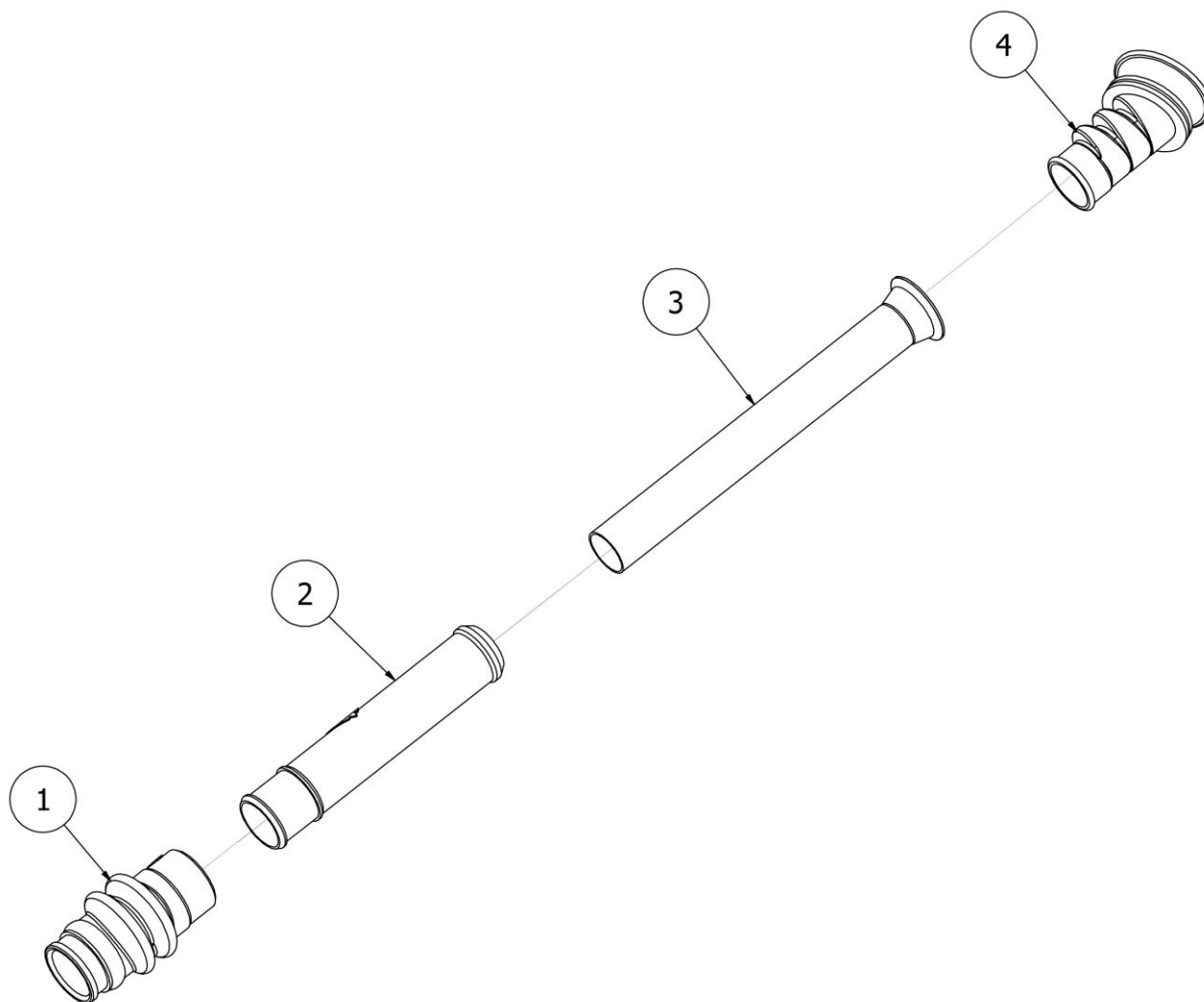
LISTA CZĘŚCI			
NR	ILOŚĆ	NUMER KATALOGOWY	OPIS
1	1	SI00371	Znacznik SR ramię lewe
2	2	P12/O	Podkładka płaska M12 ocynk
3	3	NS6/O	Nakrętka samokontrująca M6 ocynk
4	1	SI00714	Podkładka znacznika 61,5x2
5	1	SI00377	Zabezpieczenie znacznika SR
6	1	NS12/O	Nakrętka samokontrująca M12 ocynk
7	1	S12x85/8,8/O	Śruba ocynk M12x85 8,8
8	1	SI01368	Blokada regulacji znacznika
9	2	S14x30/8,8/O	Śruba ocynk M14x30 8,8
10	1	EW00681	Zawleczka rozginana Fi7xL128
11	1	AP00032	Zawleczka rozginana Fi4
12	3	S06x75/8,8/O	Śruba ocynk M06x75 8,8
13	1	SI00299M	Profil znacznika lewy
14	1	SI00292	Ramię znacznika z talerzem

Rys. 19 SI00367 Siłownik z amortyzacją



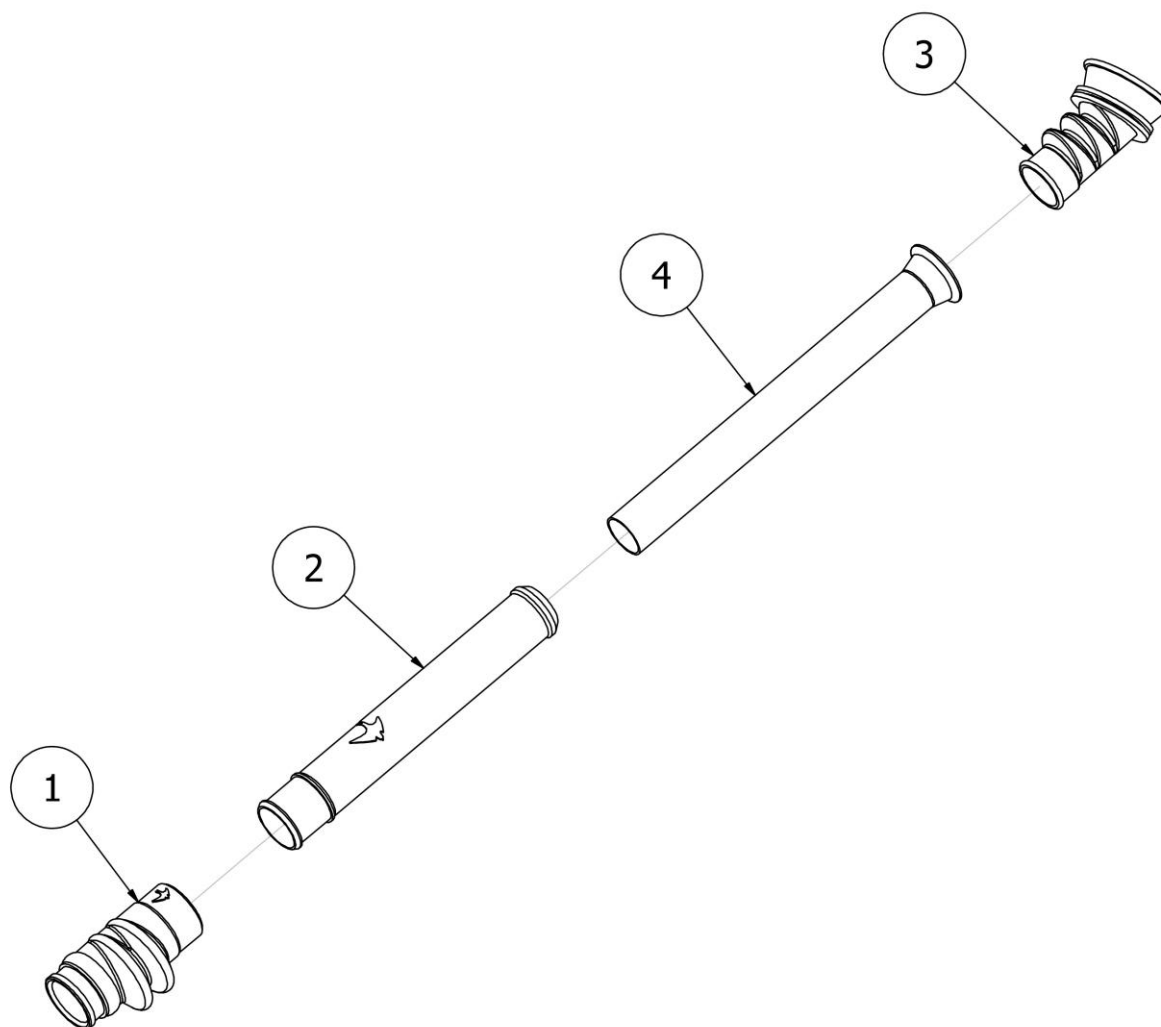
LISTA CZĘŚCI			
NR	ILOŚĆ	NUMER KATALOGOWY	OPIS
1	1	EW00040	Siłownik znacznika SR300
2	1	SI01026	Sprężyna ściskowa znacznika fi 9x43x105
3	1	P20/O	Podkładka płaska M20 ocynk
4	1	NS20/O	Nakrętka samokontrująca M20 ocynk

Rys. 20 SI01715-01 Teleskop 300

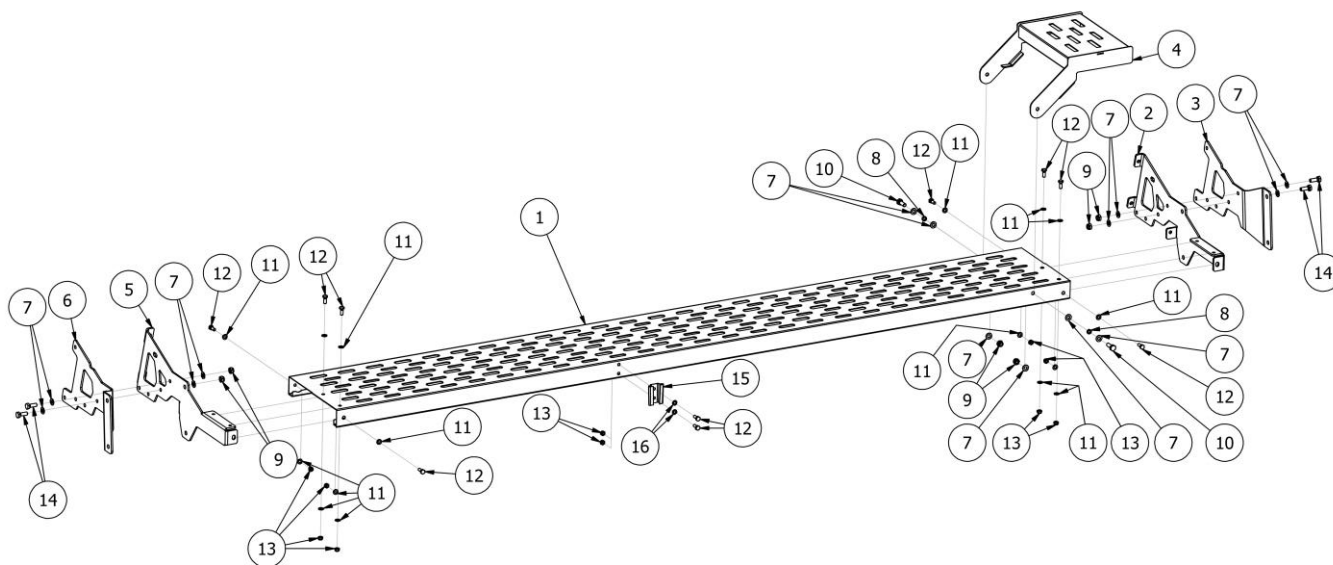


LISTA CZĘŚCI			
NR	ILOŚĆ	NUMER KATALOGOWY	OPIS
1	1	SI01713	Łącznik dolny rury teleskopowej (plastikowo/metalowej)
2	1	SI01714-01	Rurka teleskopowa plastik dół L=210mm
3	1	SI03329-01	Rurka wysiewająca (290 mm)
4	1	SI03901	Mieszek przewodu wysiewającego

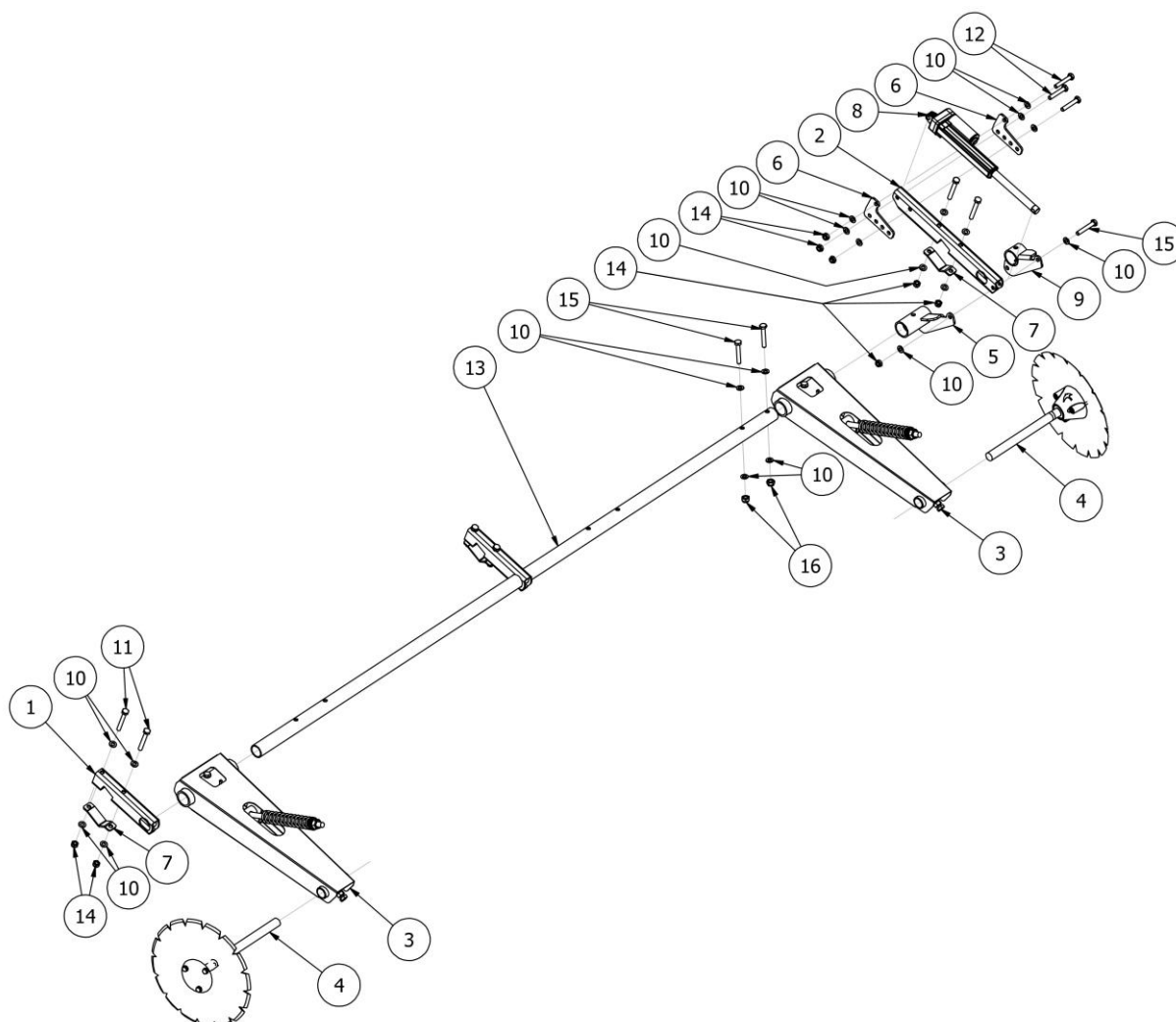
Rys. 21 SI01715-02 Teleskop 330



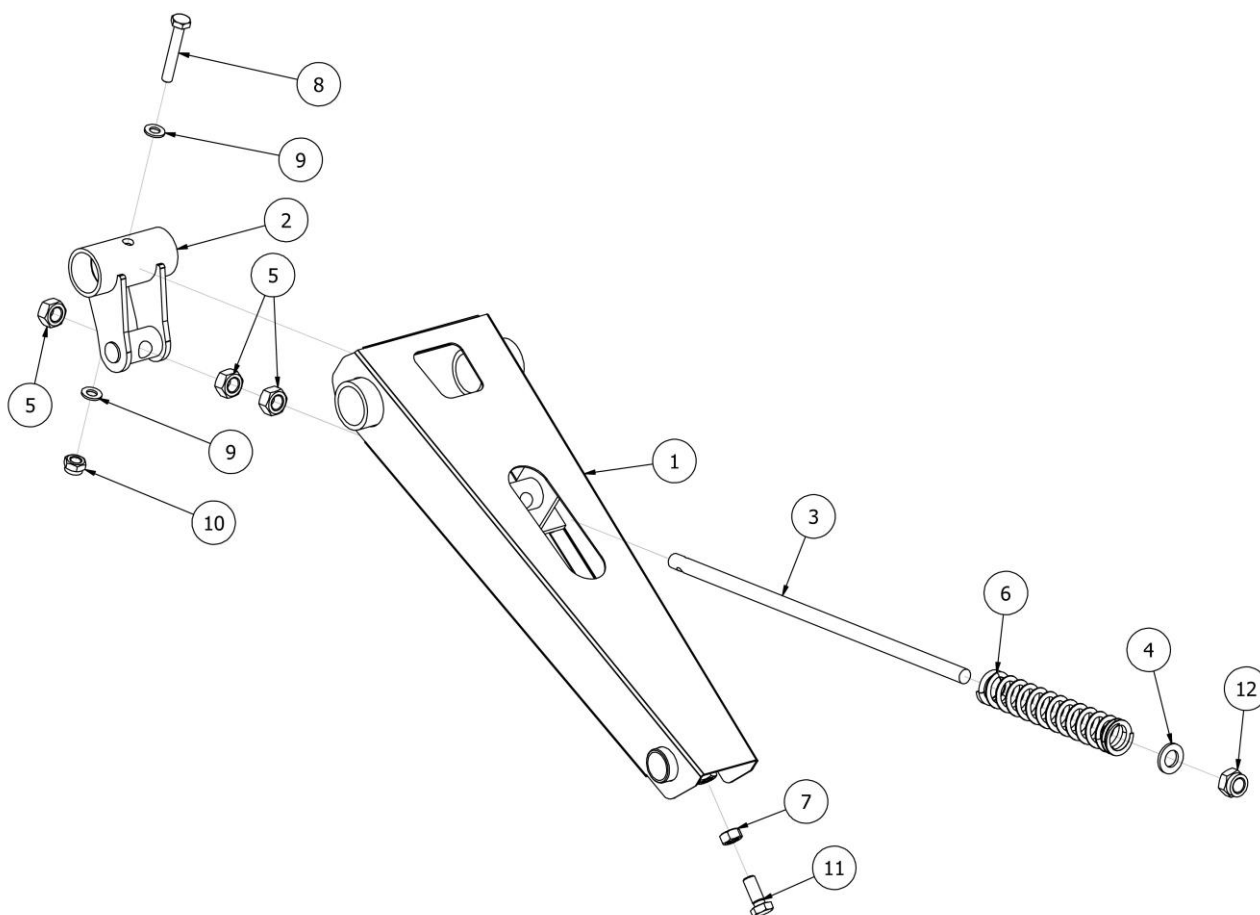
LISTA CZĘŚCI			
NR	ILOŚĆ	NUMER KATALOGOWY	OPIS
1	1	SI01713	Łącznik dolny rury teleskopowej (plastikowo/metalowej)
2	1	SI01714-02	Rurka teleskopowa plastik dół
3	1	SI03901	Mieszek przewodu wysiewającego
4	1	SI03329-02	Rurka wysiewająca (320 mm)

Rys. 22 | SI02109 Podest SR300 2016 - kompletny


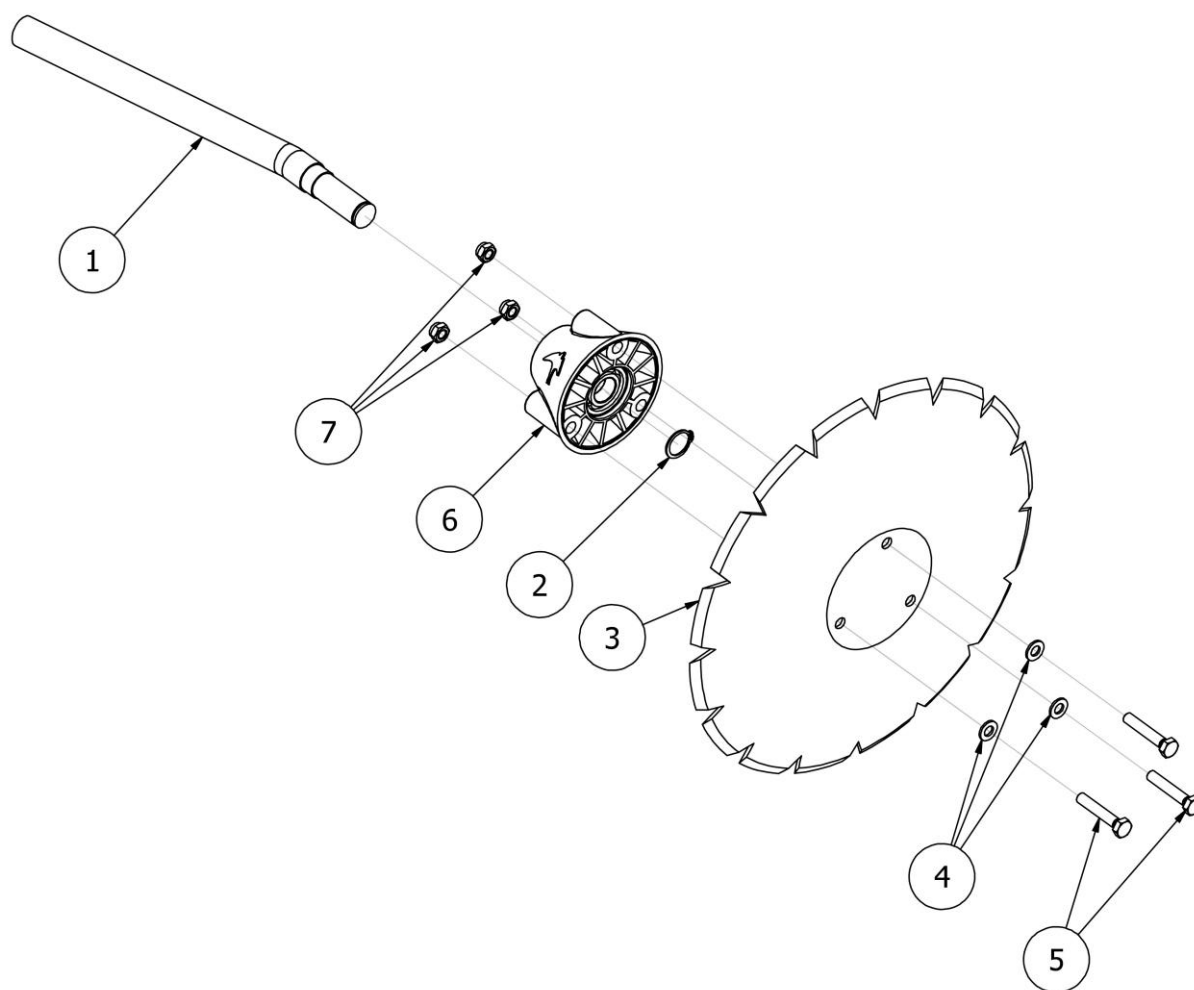
LISTA CZĘŚCI			
NR	ILOŚĆ	NUMER KATALOGOWY	OPIS
1	1	SI00207	Podest SR300
2	1	SI02107	Uchwyt podestu 2016 do skrzyni prawy
3	1	SI02108	Uchwyt podestu wzmocnienie 2016 do skrzyni prawy
4	1	SI02112	Podest boczny SR300 2016
5	1	SI02107M	Uchwyt podestu 2016 do skrzyni lewy
6	1	SI02108M	Uchwyt podestu wzmocnienie 2016 do skrzyni lewy
7	14	P10/O	Podkładka płaska M10 ocynk
8	2	SI00202	Rura 14 x 2
9	6	NS10/O	Nakrętka samokontrująca M10 ocynk
10	2	S10x30/8,8/O	Śruba ocynk M10x30 8,8
11	16	P08/O	Podkładka płaska M08 ocynk
12	10	S08x20/8,8/O	Śruba ocynk M08x20 8,8
13	10	NS08/O	Nakrętka samokontrująca M8 ocynk
14	4	S10x30/8.8/O	Śruba ocynk M10x30 8.8
15	1	EW01239	Uchwyt trójkąta ostrzegawczego
16	2	P08/O	Podkładka płaska M08 ocynk

Rys. 23 | SI00090-02 Ścieżki przedwschodowe


LISTA CZĘŚCI			
NR	ILOŚĆ	NUMER KATALOGOWY	OPIS
1	2	SI00089	Profil uchwyt
2	1	SI00088	Profil uchwyt
3	2	SI00100	Ramię talerza ścieżek przedwschodowych
4	2	SI00095	Oś z piastą i talerzem
5	1	SI00097	Ramię siłownika
6	2	SI00092	Mocowanie siłownika
7	3	SI00091	Docisk profilu 40x40
8	1	SI00112	Siłownik
9	1	SI00113	Ramię
10	24	P10/O	Podkładka płaska M10 ocynk
11	6	S10x75/8,8/O	Śruba M10x75 klasa 8.8 ocynk
12	3	S10x60/8,8/O	Śruba ocynk M10x60 8,8
13	1	SI00102-02	Rura
14	10	NS10/O	Nakrętka samokontrująca M10 ocynk
15	3	S10x65/8,8/O	Śruba ocynk M10x65 8,8
16	2	NS12/O	Nakrętka samokontrująca M12 ocynk

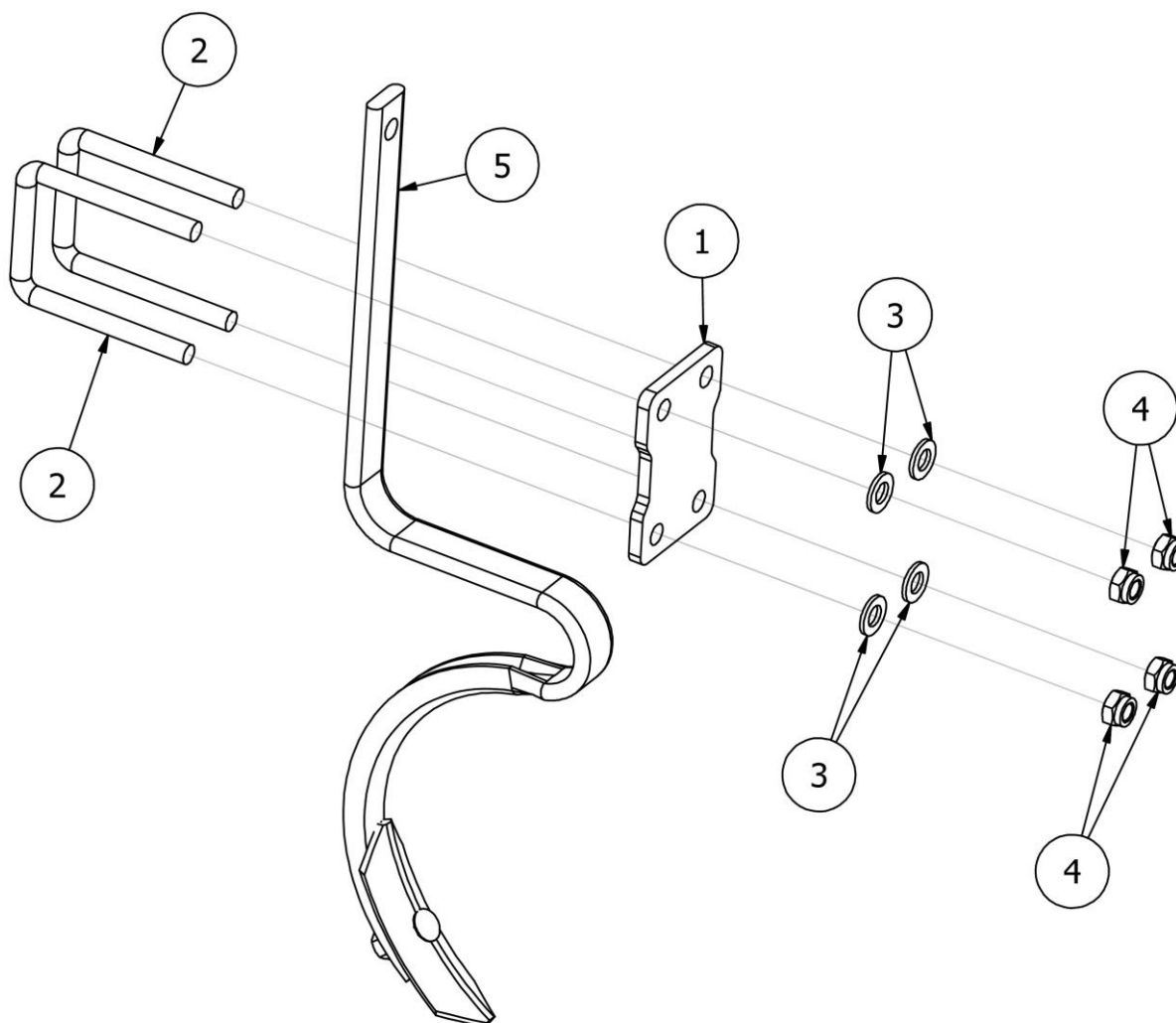
Rys. 24 SI00100 Ramię talerza ścieżek przedwzschodowych


LISTA CZĘŚCI			
NR	ILOŚĆ	NUMER KATALOGOWY	OPIS
1	1	SI00111	Ramię talerza ścieżek przedwzschodowych
2	1	SI00105	Tuleja prowadząca
3	1	SI00101	Oś zabezpieczenia
4	1	P16/O	Podkładka płaska M16 ocynk
5	3	N16/10/O	Nakrętka płaska M16 10 ocynk
6	1	SR300.00200	Sprężyna naciskowa
7	1	N12/5,8/O	Nakrętka płaska M12 5,8 ocynk
8	1	S10x65/8,8/O	Śruba ocynk M10x65 8,8
9	2	P10/O	Podkładka płaska M10 ocynk
10	1	NS12/O	Nakrętka samokontrująca M12 ocynk
11	1	S12x30/8,8/O	Śruba ocynk M12x30 8,8
12	1	NS16/O	Nakrętka samokontrująca M16 8 ocynk

Rys. 25 SI00095 Pręt z piastą i talerzem


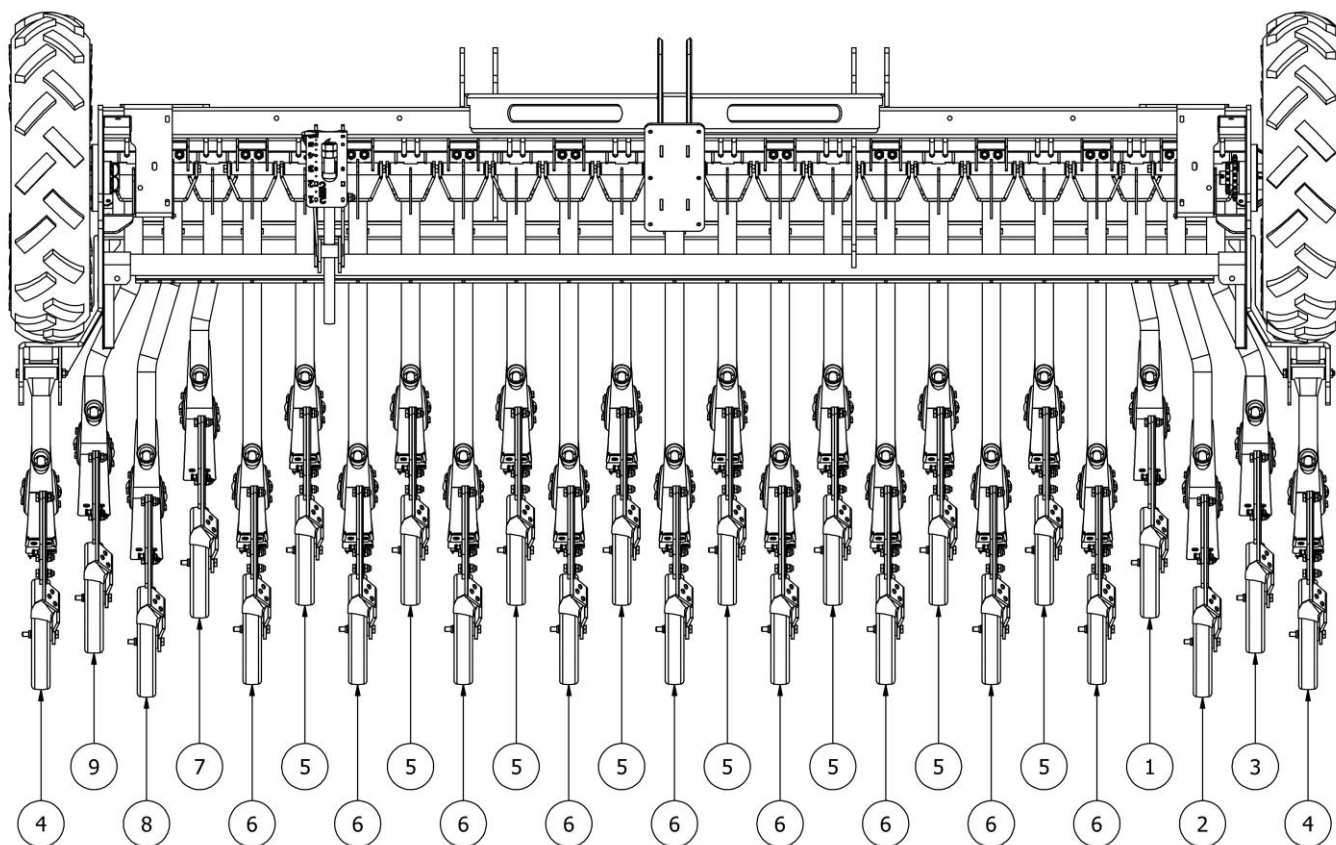
LISTA CZĘŚCI			
NR	ILOŚĆ	NUMER KATALOGOWY	OPIS
1	1	SI00096	Ramię
2	1	EL00008	Pierścień osadczy SEGZ020
3	1	SI00336	Talerz znacznika 330
4	3	P08/O	Podkładka płaska M08 ocynk
5	3	S08x45/5,8/O	Śruba ocynk M08x45 5,8
6	1	SI00291	Piasta znacznika kompletna
7	3	NS08/O	Nakrętka samokontrująca M8 ocynk

Rys. 26 SI01687 Spulchniacz śladu kompletny

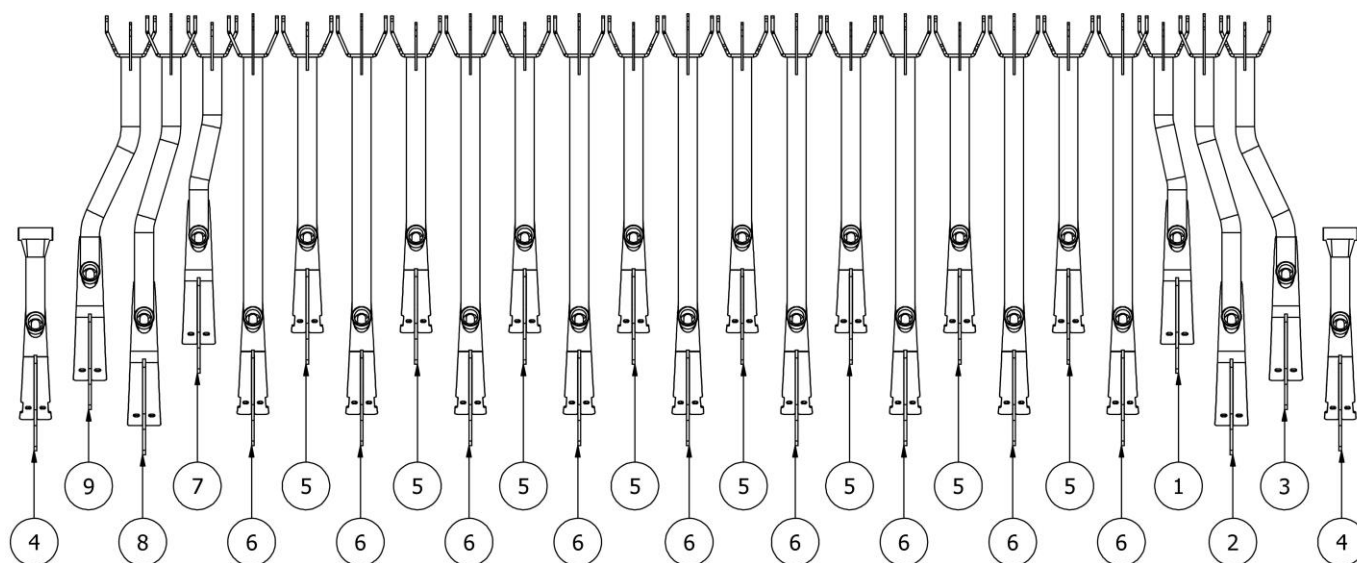


LISTA CZĘŚCI			
NR	ILOŚĆ	NUMER KATALOGOWY	OPIS
1	1	SI01855	Docisk sprężyny spulchniacza
2	2	EW00244	Cybant M12 70x110
3	4	P12/O	Podkładka płaska M12 ocynk
4	4	NS12/O	Nakrętka samokontrująca M12 ocynk
5	1	EW00242	Spulchniacz śladów SR300, 32x10 z redlicą

redlice

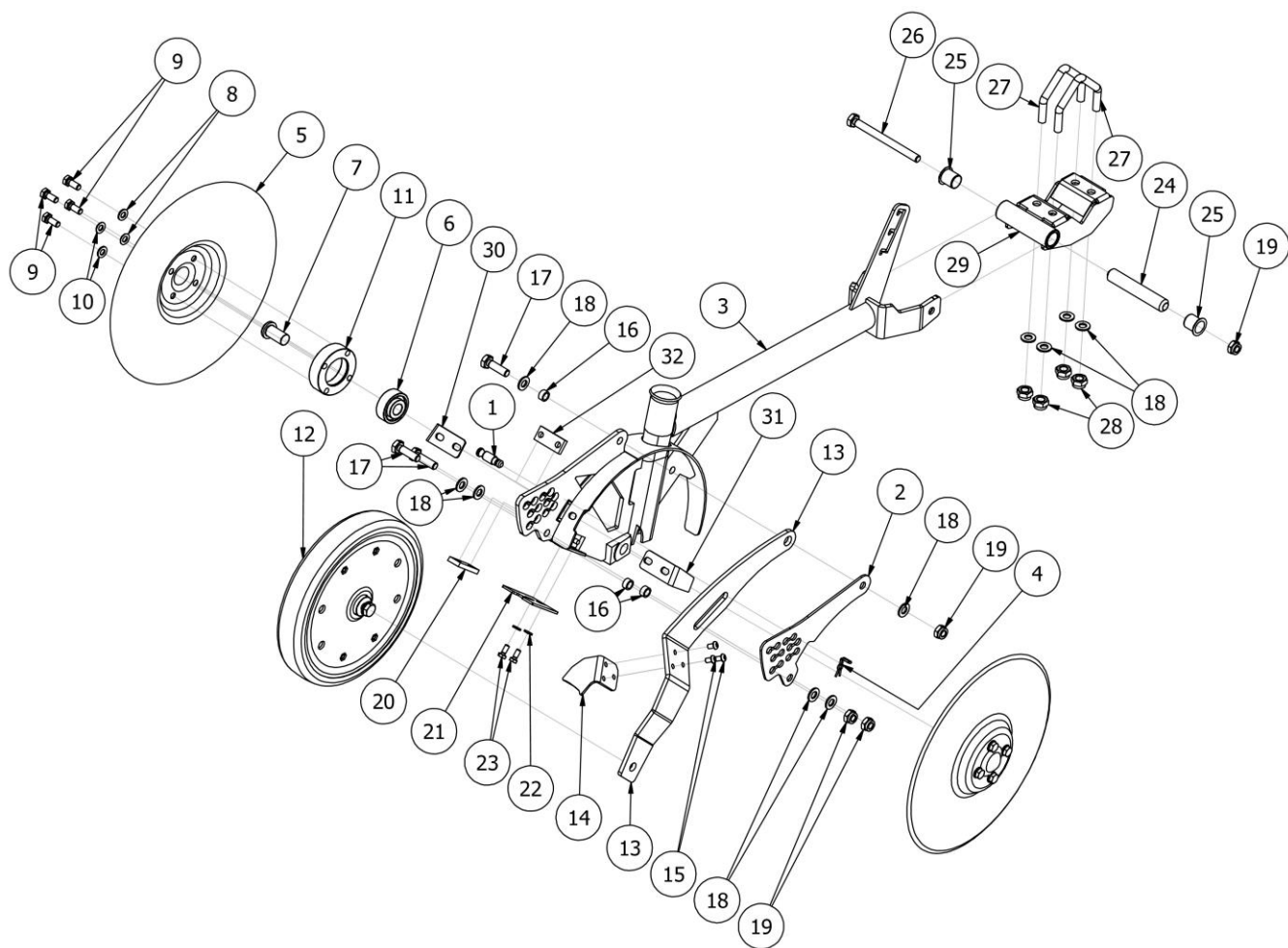
Rys. 27 | SI04010 Rama SR300 z redlicami dwutalerzowymi 2017


LISTA CZĘŚCI			
NR	ILOŚĆ	NUMER KATALOGOWY	OPIS
1	1	SI03868-01P	Redlica krótka prawa wygięta (30mm) z talerzem podwójnym kompletna
2	1	SI03868-02P	Redlica długa prawa wygięta z talerzem podwójnym kompletna
3	1	SI03868-03P	Redlica krótka prawa wygięta (90mm) z talerzem podwójnym kompletna
4	2	SI03928-S	Redlica skrajna z talerzem podwójnym kompletna
5	8	SI03928-K	Redlica krótka prosta z talerzem podwójnym kompletna
6	9	SI03928-D	Redlica długa prosta z talerzem podwójnym kompletna
7	1	SI03868-01L	Redlica krótka lewa wygięta (30mm) z talerzem podwójnym kompletna
8	1	SI03868-02L	Redlica długa lewa wygięta z talerzem podwójnym kompletna
9	1	SI03868-03L	Redlica krótka lewa wygięta (90mm) z talerzem podwójnym kompletna

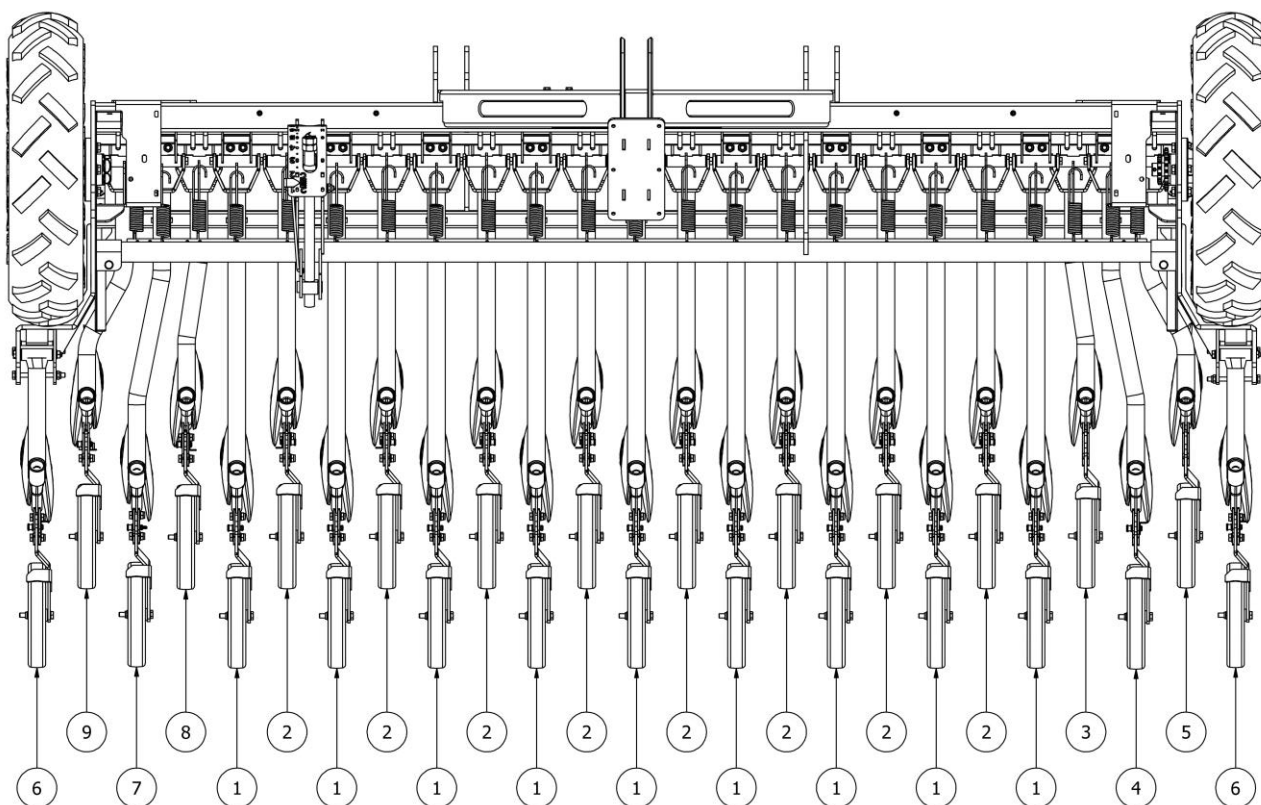
Rys. 28 Redlice dwutalerzowe


LISTA CZĘŚCI			
NR	ILOŚĆ	NUMER KATALOGOWY	OPIS
1	1	SI03864-01P	Redlica krótka prawa wygięta (30mm)
2	1	SI03864-02P	Redlica długa prawa wygięta
3	1	SI03864-03P	Redlica krótka prawa wygięta (90mm)
4	2	SI03927-S	Redlica skrajna
5	8	SI03927-K	Redlica krótka prosta
6	9	SI03927-D	Redlica długa prosta
7	1	SI03864-01L	Redlica krótka lewa wygięta (30mm)
8	1	SI03864-02L	Redlica długa lewa wygięta
9	1	SI03864-03L	Redlica krótka lewa wygięta (90mm)

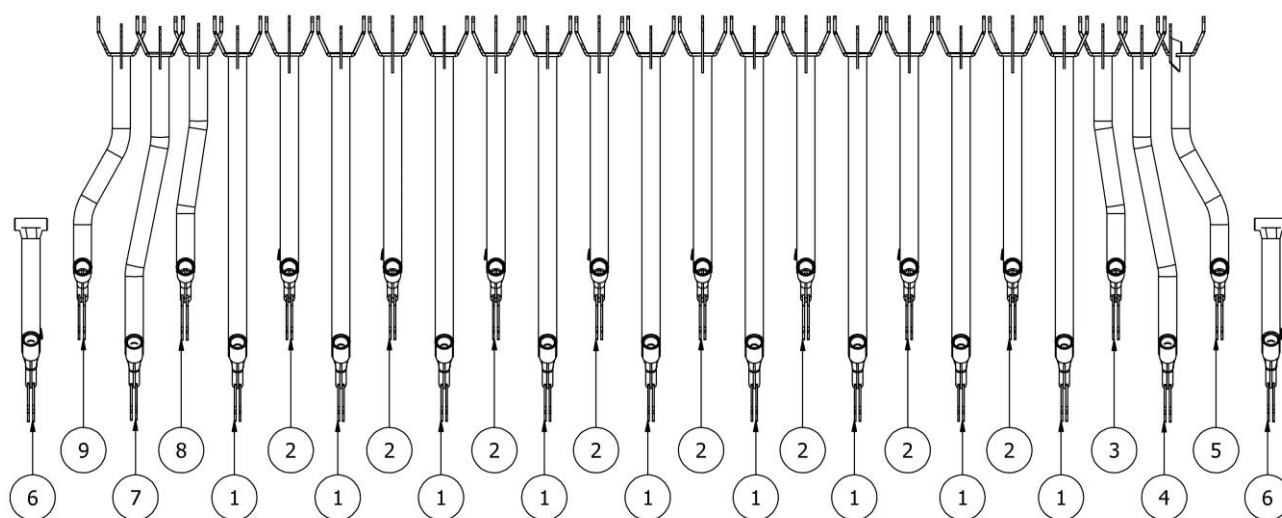
Rys. 29 | SI03928-K Redlica krótka prosta z talerzem podwójnym kompletna



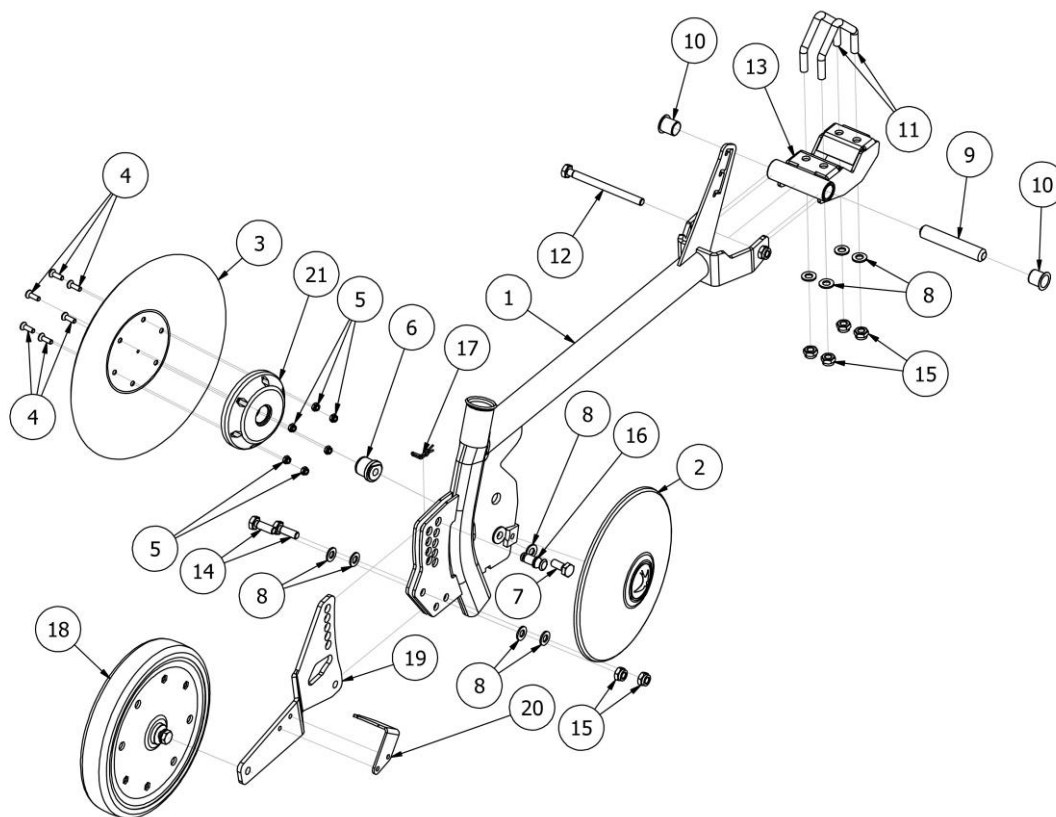
LISTA CZĘŚCI			
NR	ILOŚĆ	NUMER KATALOGOWY	OPIS
1	1	SI03853	Sworzeń regulacji koła kopiującego
2	1	SI03929	Regulacja koła kopiującego
3	1	SI03927-K	Redlica dwutalerzowa 2017 - krótka
4	1	SI01690	Zawlecza redlica 2016
5	2	SI03833	Talerz 300
6	2	SI03716	Łożysko 204-RY2
7	2	SI03719	Śruba z gniazdem sześciokątnym M16x31
8	4	P08/O	Podkładka płaska M08 ocynk
9	8	S08x20/8,8/O	Śruba ocynk M08x20 8,8
10	4	ISO 7090 - 8	Podkładki płaskie, fazowane - Szereg typowy - Klasa dokładności A
11	2	SI03885	Piasta redlica talerzowa SR
12	1	SI00427	Koło kopiujące kompletne
13	1	SI03848	Ramię koła kopiującego
14	1	SI03850	Skrobak koła kopiującego
15	3	nit	Nit 06x10
16	3	SI03855	Tuleja 10x14x7
17	3	S10x35/8.8/O	Śruba ocynk M10x35 8.8
18	10	P10/O	Podkładka płaska M10 ocynk
19	4	NS10/O	Nakrętka samokontruująca M10 ocynk
20	1	SI03931	Uchwyt skrobaka wewnętrznego
21	1	SI03932	Skrobak talerzy wewnętrzny
22	2	P06/O	Podkładka płaska M06 ocynk
23	2	S06x14/8,8/O	Śruba ocynk M06x14 8,8
24	1	SI01097	Tuleja prowadząca zawiasu redlicy 2015
25	2	SI00898	Łożysko ślizgowe GFM 18x20 (do redlicy talerzowej)
26	1	S10x120/8,8/O	Śruba ocynk M10x120 8,8
27	2	SI01262	Cybant 50x50 romb
28	4	NS10/O	Nakrętka samokontruująca M10 ocynk
29	1	SI01445-01	Zawias redlicy 2016 talerzowej
30	1	SI03934	Skrobak talerzy zewnętrzny lewy
31	1	SI03934M	Skrobak talerzy zewnętrzny prawy
32	1	SI03933	Uchwyt skrobaków zewnętrznych

Rys. 30 SI01100 Rama z redlicami TC (25 redlic)


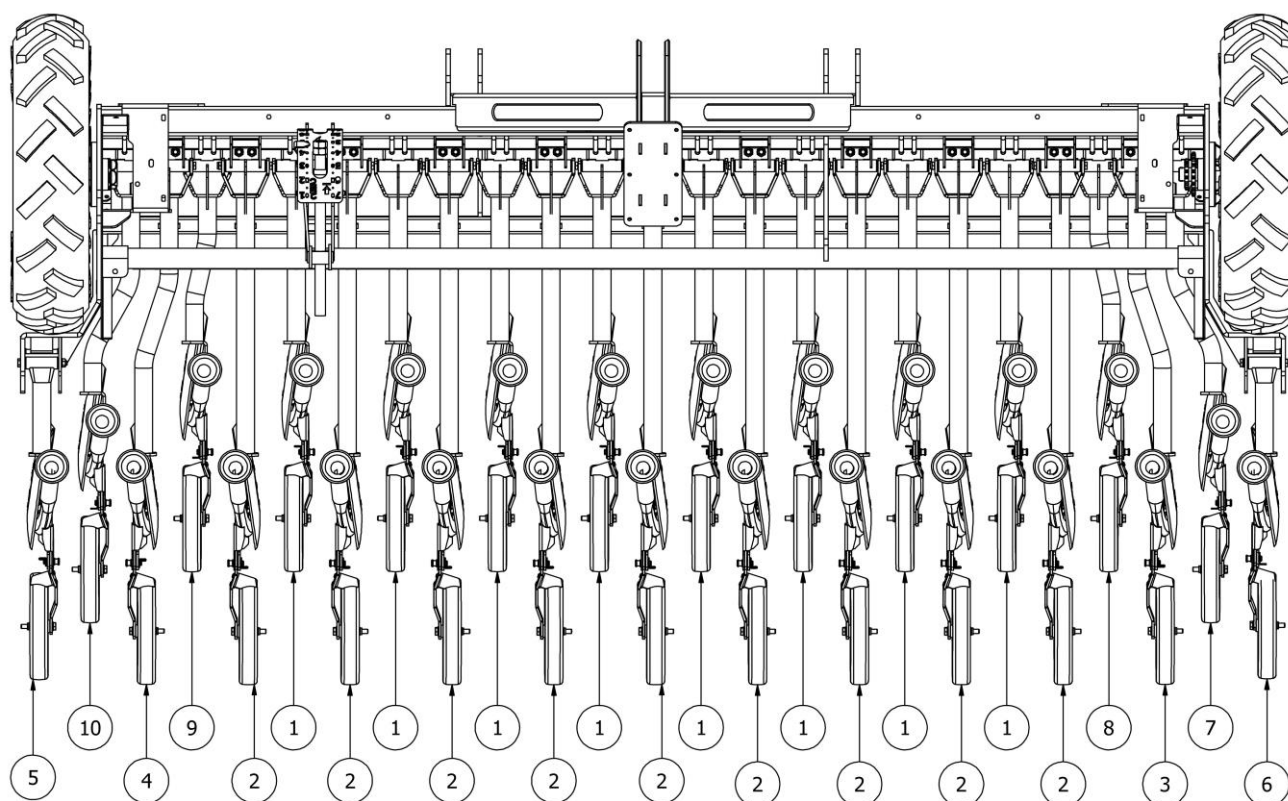
LISTA CZĘŚCI			
NR	ILOŚĆ	NUMER KATALOGOWY	OPIS
1	9	SI01083	Redlica długa prosta z talerzem czyszczącym kompletna
2	8	SI01107	Redlica krótka prosta z talerzem czyszczącym kompletna
3	1	SI01589	Redlica krótka prawa wygięta (30mm) z talerzem czyszczącym kompletna
4	1	SI01596	Redlica długa prawa wygięta z talerzem czyszczącym kompletna
5	1	SI01597	Redlica krótka prawa wygięta (90mm) z talerzem czyszczącym kompletna
6	2	SI01606	Redlica skrajna z talerzem czyszczącym kompletna
7	1	SI01986	Redlica długa lewa wygięta z talerzem czyszczącym kompletna
8	1	SI01987	Redlica krótka lewa wygięta (30mm) z talerzem czyszczącym kompletna
9	1	SI01985	Redlica krótka lewa wygięta (90mm) z talerzem czyszczącym kompletna

Rys. 31 Redlice talerzowe z talerzem czyszczącym


LISTA CZĘŚCI			
NR	ILOŚĆ	NUMER KATALOGOWY	OPIS
1	9	SI01078	Redlica talerzowa długa 2015
2	8	SI01102	Redlica talerzowa krótka 2015
3	1	SI01587-01	Redlica krótka prawa wygięta (30mm)
4	1	SI01587-02	Redlica długa prawa wygięta
5	1	SI01587-03	Redlica krótka prawa wygięta (90mm)
6	2	SI01600	Redlica talerzowa skrajna 2015
7	1	SI02834-02	Redlica długa lewa wygięta
8	1	SI02834-01	Redlica krótka lewa wygięta (30mm)
9	1	SI02834-03	Redlica krótka lewa wygięta (90mm)

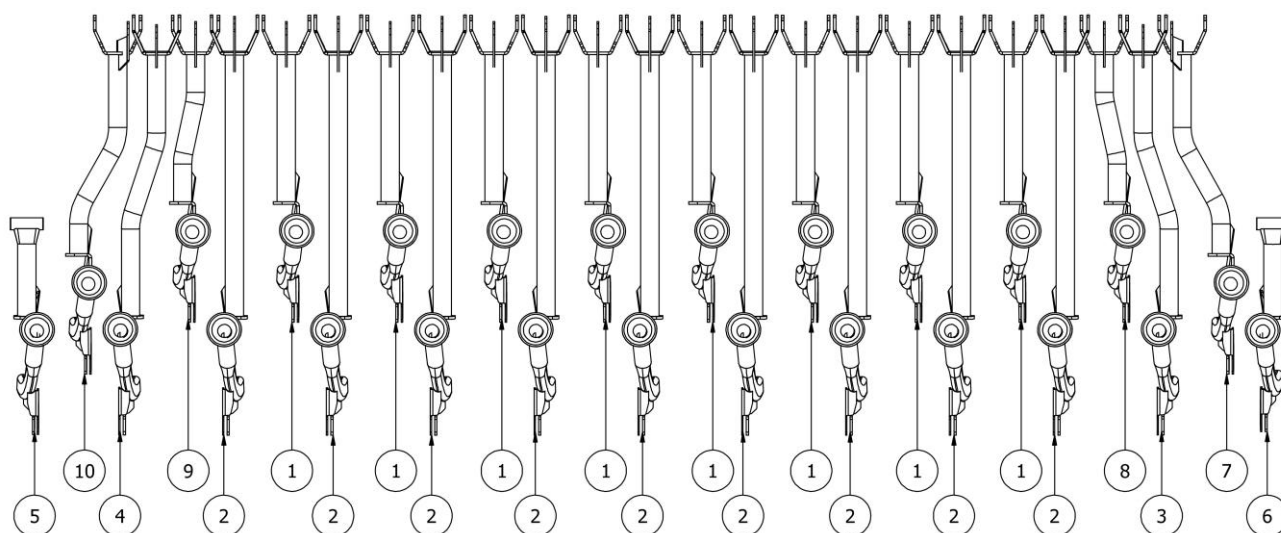
Rys. 32 SI01107 Redlica krótka prosta z talerzem czyszczącym kompletna


LISTA CZĘŚCI			
NR	ILOŚĆ	NUMER KATALOGOWY	OPIS
1	1	SI01102	Redlica talerzowa krótka 2015
2	1	SI01022	Talerz czyszczący - kompletny
3	1	SI01034	Talerz redlicy
4	6	SW06x20/10.9/O	Śruba z łbem stożkowym z gniazdem sześciokątnym M06x20 10,9
5	6	NS6/O	Nakrętka samokontrująca M6 ocynk
6	1	SI01500	Oś piasty redlicy talerzowej 2015
7	1	S10x25/8.8/O	Śruba ocynk M10x25 8.8
8	9	P10/O	Podkładka płaska M10 ocynk
9	1	SI01097	Tuleja prowadząca zawiasu redlicy 2015
10	2	SI00898	Łożysko ślizgowe GFM 18x20 (do redlicy talerzowej)
11	2	SI01262	Cybant 50x50 romb
12	1	S10x125/8.8/O	Śruba ocynk M10x125 8.8
13	1	SI01445-01	Zawias redlicy krótka 2016 talerzowej
14	2	S10x30/8,8/O	Śruba ocynk M10x30 8,8
15	7	NS10/O	Nakrętka samokontrująca M10 ocynk
16	1	SI01093	Sworzeń regulacji kąta kopiującego
17	1	SI01690	Zawlecзка redlica 2016
18	1	SI00427	Koło kopiujące kompletne
19	1	SI01089	Ramię koła kopiującego
20	1	SI01092	Skrobak
21	1	SI01577	Piasta talerza 2016 - kompletna

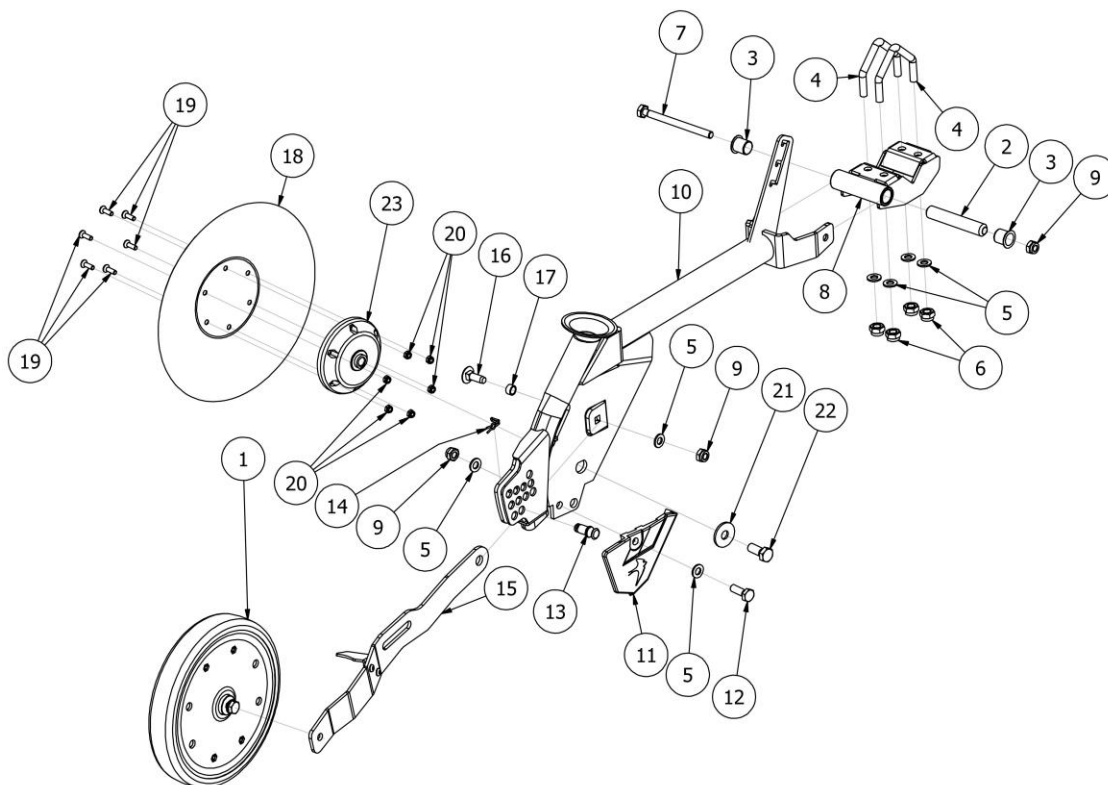
Rys. 33 | SI01660 Rama SR2016 z redlicami talerzowymi


LISTA CZĘŚCI			
NR	ILOŚĆ	NUMER KATALOGOWY	OPIS
1	8	SI01659	Redlica talerzowa krótka prosta kompletna
2	9	SI01663	Redlica talerzowa długa prosta kompletna
3	1	SI01668	Redlica talerzowa długa prawa wygięta kompletna
4	1	SI01709	Redlica talerzowa długa lewa wygięta kompletna
5	1	SI01740	Redlica talerzowa skrajna lewa kompletna
6	1	SI01846	Redlica talerzowa skrajna prawa kompletna
7	1	SI01671-02	Redlica talerzowa krótka prawa wygięta (90mm) kompletna
8	1	SI01671-01	Redlica talerzowa krótka prawa wygięta (30mm) kompletna
9	1	SI01671-03	Redlica talerzowa krótka lewa wygięta (30mm) kompletna
10	1	SI01671-04	Redlica talerzowa krótka lewa wygięta (90mm) kompletna

Rys. 34 Redlice talerzowe

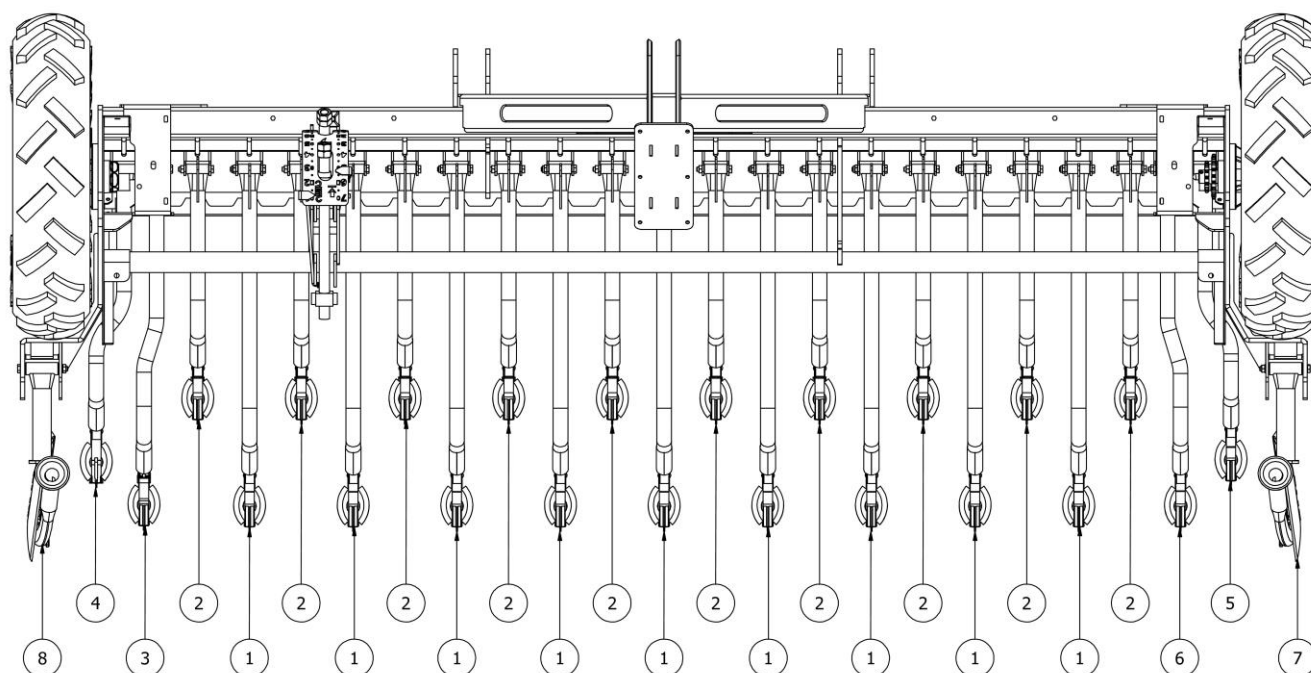


LISTA CZĘŚCI			
NR	ILOŚĆ	NUMER KATALOGOWY	OPIS
1	8	SI01658	Redlica talerzowa krótka prosta
2	9	SI01662	Redlica talerzowa długa prosta
3	1	SI01666	Redlica talerzowa długa prawa wygięta
4	1	SI01708	Redlica talerzowa długa lewa wygięta
5	1	SI01741	Redlica talerzowa skrajna lewa
6	1	SI01686	Redlica talerzowa skrajna prawa
7	1	SI01670-02	Redlica talerzowa krótka prawa wygięta (90mm)
8	1	SI01670-01	Redlica talerzowa krótka prawa wygięta (30mm)
9	1	SI01670-03	Redlica talerzowa krótka lewa wygięta (30mm)
10	1	SI01670-04	Redlica talerzowa krótka lewa wygięta (90mm)

Rys. 35 | SI01659 Redlica talerzowa krótka prosta kompletna


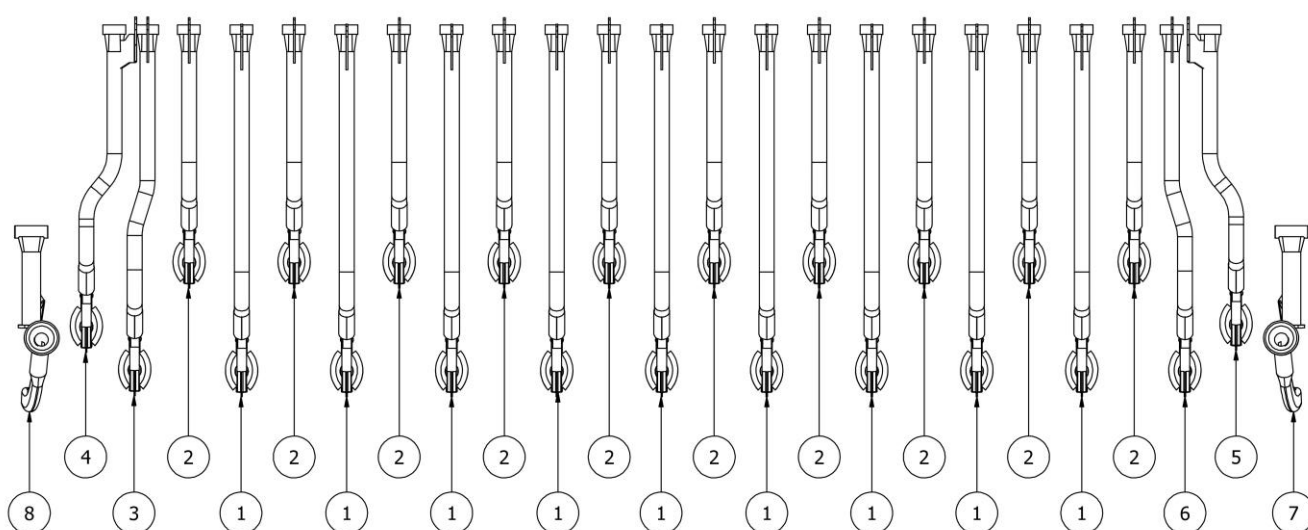
LISTA CZĘŚCI			
NR	ILOŚĆ	NUMER KATALOGOWY	OPIS
1	1	SI00427	Koło kopiujące kompletne
2	1	SI01097	Tuleja prowadząca zawiasu redlicy 2015
3	2	SI00898	Łożysko ślizgowe GFM 18x20 (do redlicy talerzowej)
4	2	SI01262	Cybant 50x50 romb
5	7	P10/O	Podkładka płaska M10 ocynk
6	4	NS12/O	Nakrętka samokontrująca M12 ocynk
7	1	S10x125/8.8/O	Śruba ocynk M10x125 8.8
8	1	SI01445-01	Zawias redlicy 2016 talerzowej
9	3	NS10/O	Nakrętka samokontrująca M10 ocynk
10	1	SI01658	Redlica talerzowa SR300 krótka
11	1	SI00642	Lemiesz redlicy talerzowej - prawy
12	1	S10x30/8,8/O	Śruba ocynk M10x30 8,8
13	1	SI01093	Sworzeń regulacji koła kopiującego
14	1	SI01690	Zawlecзка redlicy 2016
15	1	SI04001-P	Uchwyt koła kopiującego prawy
16	1	SZ10x30/8.8/O	Śruba zamkowa M10x30 8.8 ocynk
17	1	SI01681	Tuleja 10,8x14x7,5
18	1	SN.ER.00002	Talerz redlicy
19	6	SW06x20/10.9/O	Śruba z łbem stożkowym z gniazdem sześciokątnym M06x20 10,9
20	6	NS6/O	Nakrętka samokontrująca M6 ocynk
21	1	PP12/O	Podkładka M12 powiększana
22	1	S12x30/8,8/O	Śruba ocynk M12x30 8,8
23	1	SI01503	Piasta talerza - kompletna

Rys. 36 | SI01429 Rama SR300 2016 z redlicami stopkowymi

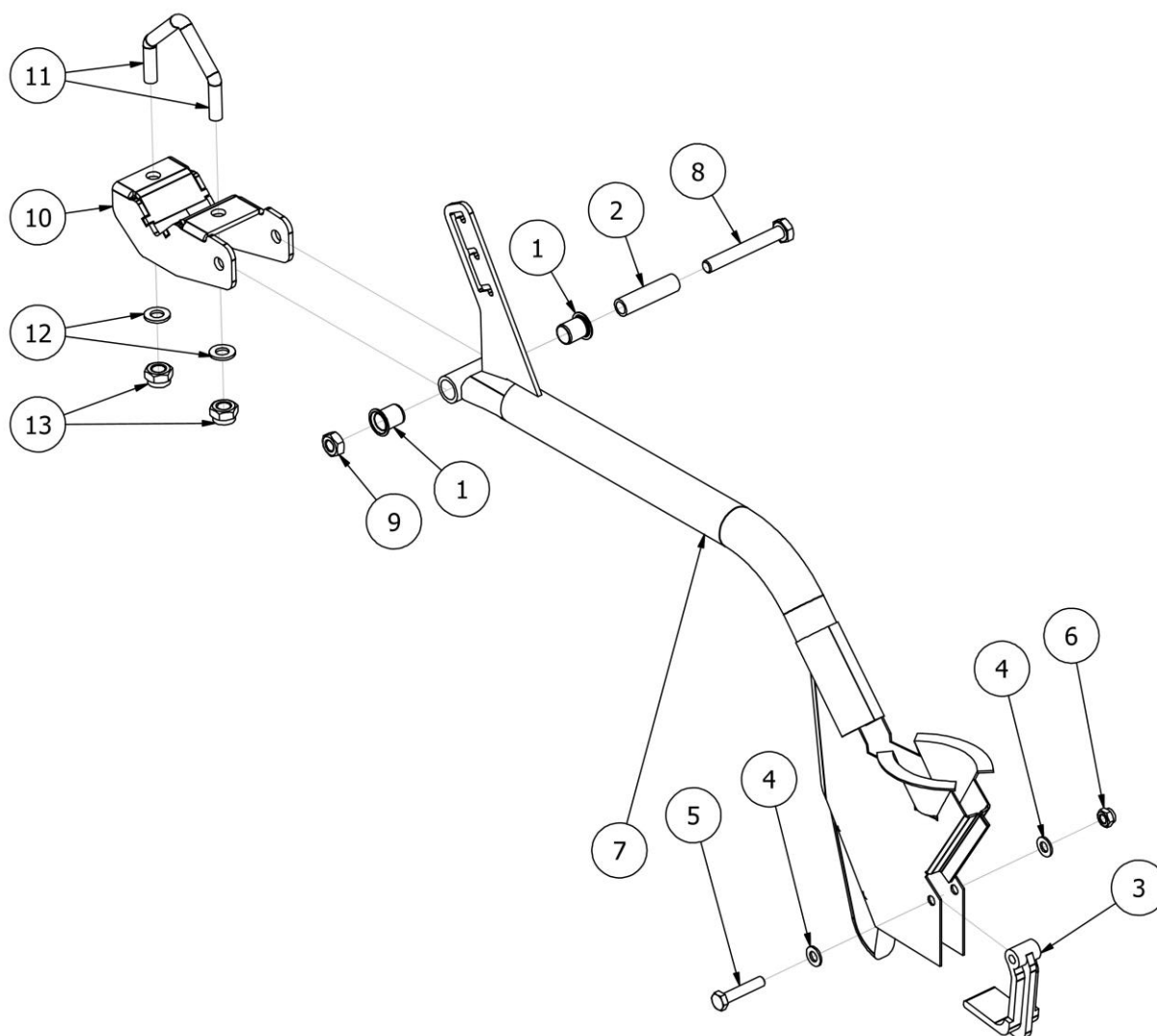


LISTA CZĘŚCI			
NR	ILOŚĆ	NUMER KATALOGOWY	OPIS
1	9	SI01426	Redlica stopkowa prosta długa kompletna
2	10	SI01430	Redlica stopkowa prosta krótka kompletna
3	1	SI01433	Redlica stopkowa lewa długa wygięta kompletna
4	1	SI01436	Redlica stopkowa lewa krótka wygięta kompletna
5	1	SI01438	Redlica stopkowa prawa krótka wygięta kompletna
6	1	SI01441	Redlica stopkowa prawa długa wygięta kompletna
7	1	SI01989	Redlica talerzowa prawa skrajna bez koła kopiującego
8	1	SI01991	Redlica talerzowa lewa skrajna bez koła kopiującego

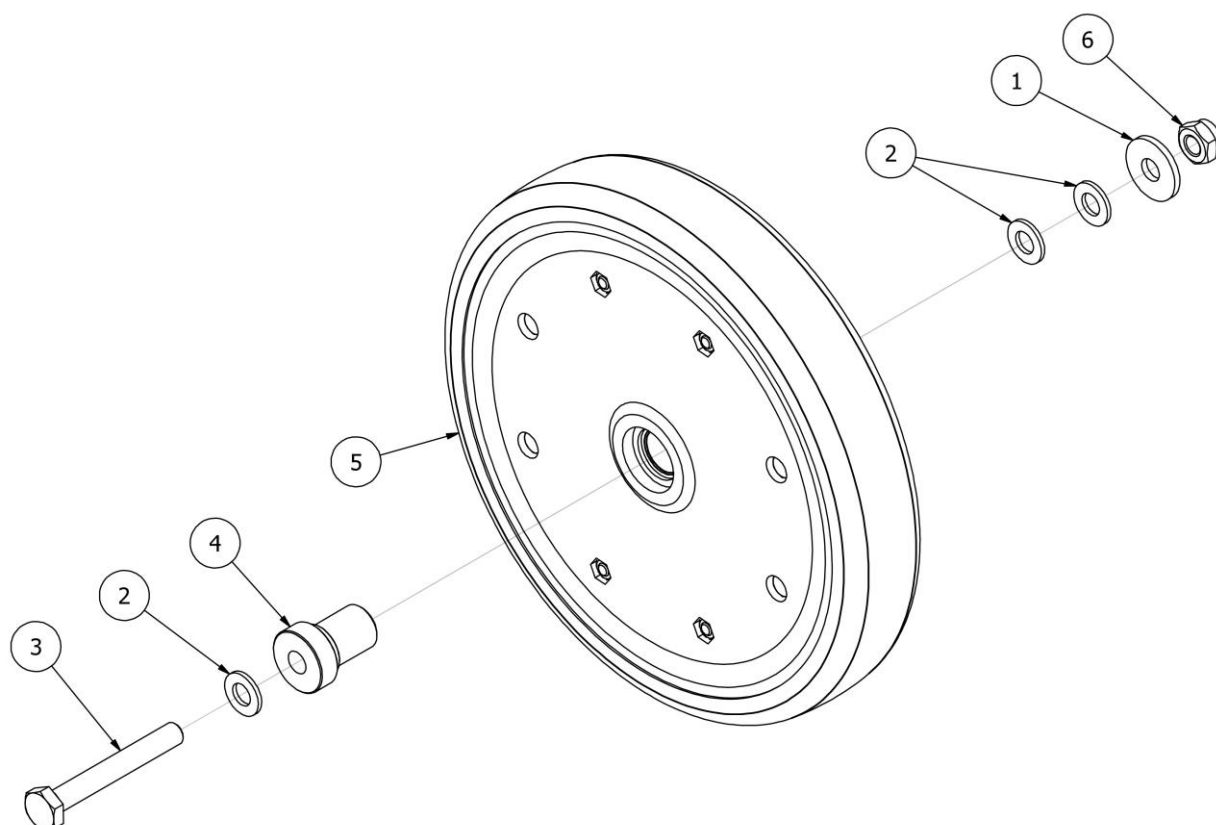
Rys. 37 Redlice stopkowe



LISTA CZĘŚCI			
NR	ILOŚĆ	NUMER KATALOGOWY	OPIS
1	9	SI01585	Redlica stopkowa długa spawana
2	10	SI00161	Redlica stopkowa krótka spawana
3	1	SI00449	Redlica stopkowa lewa długa spawana
4	1	SI00450	Redlica stopkowa lewa krótka spawana
5	1	SI00451	Redlica stopkowa prawa krótka spawana
6	1	SI00452	Redlica stopkowa prawa długa spawana
7	1	SI01988	Redlica talerzowa prawa skrajna
8	1	SI01990	Redlica talerzowa lewa skrajna

Rys. 38 | SI01430 Redlica stopkowa prosta krótka kompletna (2016)


LISTA CZĘŚCI			
NR	ILOŚĆ	NUMER KATALOGOWY	OPIS
1	2	SI00441	Tuleja ślizgowa 14x16x17 redlica stopkowa
2	1	SI00442	Tuleja dystansowa
3	1	SI00444	Stopka redlicy
4	2	P08/O	Podkładka płaska M08 ocynk
5	1	S08x40/8,8/O	Śruba ocynk M08x40 8,8
6	1	NS08/O	Nakrętka samokontrująca M8 ocynk
7	1	SI00161	Redlica stopkowa krótka spawana
8	1	S10x75/8.8/O	Śruba M10x75 klasa 8.8 ocynk
9	1	N10/10/O	Nakrętka płaska M10 10 ocynk
10	1	SI01267	Uchwyt redlicy
11	1	SI01262	Cybant 50x50 romb
12	2	P10/O	Podkładka płaska M10 ocynk
13	2	NS12/O	Nakrętka samokontrująca M12 ocynk

Rys. 39 | SI00427 Koło kopiujące kompletne


LISTA CZĘŚCI			
NR	ILOŚĆ	NUMER KATALOGOWY	OPIS
1	1	SI00640	Koło kopiujące zaślepka
2	3	P10/O	Podkładka płaska M10 ocynk
3	1	S10x75/8.8/O	Śruba M10x75 klasa 8.8 ocynk
4	1	SI00639	Oś koła kopiującego
5	1	SN.EK.00001	Koło kopiujące redlicy talerzowej
6	1	NS10/O	Nakrętka samokontrująca M10 ocynk