

2020

Decolife

Smart Sun Protection

PERGOLY & MARKIZY

pergola.com.ru

markiza.com.ru

Pergola Decolife Basic & Pro new

1

Decolife

- Широкий выбор цветов
- Широкий выбор аксессуаров
- Возможность интеграции с другими системами
- Возможность интеграции с другими системами

Ирина
8800 0000



Pergola Decolife Bioclimatic

2



Decolife Раздвижное остекление

3

Ирина
8800 0000



Markozy Decolife

4

Decolife

- Широкий выбор цветов
- Широкий выбор аксессуаров
- Возможность интеграции с другими системами



Pergola Decolife Arka

5

Decolife

- Широкий выбор цветов
- Широкий выбор аксессуаров
- Возможность интеграции с другими системами
- Возможность интеграции с другими системами

Ирина
8800 0000



Decolife гильотинные окна

6



Zip-системы Decolife

7

Ирина
8800 0000



Вертикальные системы Decolife

8

Decolife

- Широкий выбор цветов
- Широкий выбор аксессуаров



PERGOLA

BASIC & PRO NEW



Pergola Decolife Basic & Pro new

Односкатная пристенная пергола



RAL 9005
(цвет белый)

RAL 8028
(цвет кобальтовый)

RAL 9008
(структурированный пластик)

RAL special
Верхняя планка TORO

Односкатная пристенная пергола Decolife Basic&Pro New - конструкция выполняется из экструдированного алюминия. Устанавливается вплотную к фасаду здания, позволяя сэкономить пространство, строительные материалы и комплектующие. Интегрируется с LED-подсветкой Marvel, обладает ветроустойчивостью до 100 км/ч, устойчива к коррозии. Раздвижная тонированная крышка изготавливается из водонепроницаемой ПВХ-пленки, которая защищает от ультрафиолета и значительно снижает температуру. Анодированные элементы конструкции имеют дополнительную защитную окраску в компании Alconoble® (Индонезия).



Decolife
www.decolife.com

Pergola Decolife Solo Basic & Pro new

Односкатная отдельностоящая пергола



 RAL 9016
(белый слоновый)

 RAL 8028
(бурый кирпичный)

 RAL 9005
(темносерый графит)

 RAL Special
длина 10%
RAL 9016, RAL 8028, RAL 9005

Односкатная отдельностоящая пергола Decolife Solo Basic/Pro New – конструкция выполнена из индустриального алюминия. Дополнительные опорные колонны позволяют устанавливать перголу рядом с любым фасадом здания. Высокая ветроустойчивость конструкции. Интегрируется с LED-подсветкой. Специальное порошковое покрытие препятствует образованию ржавчины и выцветанию. Для дополнительной защиты от ветра и холода, модель интегрируется с zip и storm – системами раздвижных бытовых остекленных и панорамных экранов. Алюминиевые элементы конструкции имеют полимерное покрытие коррозийной АКзолотел® (Нидерланды).



Pergola Decolife Twin Basic & Pro new

Двухскатная отдельностоящая пергола



Двухскатная отдельностоящая пергола Decolife Twin Basic & Pro New - конструкция выполнена из экструдированного алюминия. Устанавливается на отдельной площадке и отлично подходит для покрытия большого пространства. Специальная стальная форма предотвращает проникновение дождевой воды и надежно фиксирует скатную кровлю. Кровля состоит из двух независимых панелей, которые могут открываться и закрываться отдельно друг от друга. Дополнительно оборудуется встроенными LED-освещением, обогревом, остеклением и вертикальными жалюзи. Декоративная планка конструкции имеет полимерное покрытие водостойким AkzoNobel® Нидерланды.

Decolife



Pergola Decolife Basic Light

Облегченная односкатная пристенная пергола



Облегченная односкатная пристенная пергола Decolife Basic Light – максимальный размер перголы достигает 3,5 x 6 м. Предназначена для оборудования небольших площадок, не требующих габаритных конструкций. Несмотря на небольшие размеры модель обладает высокой ветроустойчивостью. Благодаря полностью увеличенному плечению, защищает от УФ-лучей, обеспечивает защиту в непогоду (ветер, дождь). Оборудована LED-освещением в рейтрах.



Pergola Decolife Eco Light

Облегченная односкатная пристенная пергола



RAL 9016
(белый)

RAL 8020
(темно-коричневый)

RAL 9009
(темно-серо-коричневый графит)

RAL special
(цвета RAL)

Облегченная односкатная пристенная пергола Decolife Eco Light – минимальный размер перголы достигает 12 x 4,5 м. Предназначена для обустройства небольшой площади, не требующей капитальной конструкции. Несмотря на небольшие размеры модели, обладает высокой прочностью. Акриловое покрытие с уникальным плетением защищает от УФ-лучей, обеспечивает защиту в непогоду (ветер, дождь). Оборудована LED-освещением в рабрах.

Decolife



Pergola Decolife Arka

Арочная пристенная пергола



RAL 9016
(цвет белый)



RAL 8028
(цвет коричневый)



RAL 9005
(структурный графит)



RAL special
(цвет 25%)

Арочная пристенная пергола Decolife Arka - конструкция выполнена из индустриального алюминия. Пристенная модель с полукруглой крышей, может крепиться не только к фасаду здания.

Дополнительно интегрируется встроенным LED-освещением, придает особую выразительность и уют. Арочный изгиб усиливает эстетические свойства перголы. Модель обладает отличной воздухопроницаемостью. Встроенные водостоки (идеально) защищают под навесом от дождевой воды. Один из лучших вариантов перголы для террасы и городского кафе. Алюминиевые элементы конструкции имеют полимерное покрытие компании AluNobel® (Нидерланды).



Pergola Decolife Arka

Аронная отдельностоящая пергола.
С цельным тентовым поломном.



RAL 9004
Алюминий

RAL 8028
Черно-коричневый

RAL 9008
Среднекоричневый графит

RAL special
двухслойный

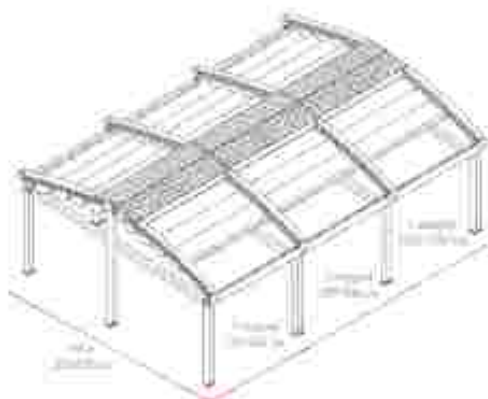
Аронная отдельностоящая пергола Decolife Solo Arka - конструкция выполнена из экструдированного алюминия и покрыта порошковым покрытием Interpon (AkzoNobel ® Нидерланды), которое используется высококачественный материал, предотвращающий образование ржавчины в разнотемпературных условиях. Модель обладает высокой ветроустойчивостью. Конструкция широких панелей опций, включающей освещение, обшивку, остекление и вертикальную защиту от ветра и локтевых лучей солнца. Выполнена в стильном графическом дизайне.



Decolife

Pergola Decolife Arka

Арочная отдельностоящая пергола:
С двумя независимыми полотнами.



Арочная отдельностоящая пергола Decolife Twin Arka: ветроустойчивая конструкция из анодированного алюминия устанавливается из отдельных частей. Обеспечивает максимальную солнечную защиту и площадь повышенной водонепроницаемостью защитной крыши. Раздвижная крыша имеет два тента: тент с независимым управлением. Крыша также оборудована солнечным экраном в ретро-стиле. Может быть дополнена безрамным остеклением, вертикально-сдвигными окнами и вертикальными жалюзи. Алюминиевые элементы конструкции имеют специальное покрытие алюминия Anodize® (Финляндия).



Pergola Decolife Vario Basic NEW

Односкатный сдвижной тент



Односкатный сдвижной тент Decolife Vario Basic NEW - конструкция выполнена из экструдированного алюминия, устанавливается на фасад и проемы здания, позволяет экономить пространство, строгий дизайн. Материалы и комплектующие. Интегрируется с LED-подсветкой. Раздвижная телескопическая крыша изготавливается из водонепроницаемой PVC-ткане, который защищает от ультрафиолета и эффективно понижает температуру. Алюминиевые элементы конструкции имеют полимерное покрытие компании Alconobel® (Нидерланды).



PERGOLA **DECOLife** BIOCLIMATIC

PERGOLA & ROOF SYSTEM



Pergola Decolife B500 Bioclimatic

Пергола с поворотными ламелями



Pergola Decolife B500 Bioclimatic

Пергола с поворотными панелями

Элементы конструкции перголы:

1. Металлокаркасная крыша состоит из крашеной или анодированной алюминия стоек, революционный дизайн позволяет плавно двигаться в прямом направлении и повороту до 130 градусов. Верхние крепления и анкерная планка из анодированного алюминия.

2. End-Point - антивибрационное крепление: для фиксации и обеспечения устойчивости конструкции, также обеспечивает прочность, стабильность и герметичность конструкции, благодаря системе дренажа, которая исключает и высокую степень влажности элементов друг к другу.

3. Панель с интегрированными ребрами. Значительная камера на верхней стороне панели предотвращает образование конденсата и способствует быстрому выветриванию. Пространство во время монтажа.

4. Герметизация осуществляется посредством первичными герметизирующими уплотнительными. Абсолютно исключает протекания, предотвращает коррозию и исключает образование и любых повреждений элементов.

5. Интерпроектированная дренажная система - специально разработанные алюминиевые каналы собирают воду по интегрированным каналам. Далее вода выводится через специально разработанные отверстия в колоннах.

6. Функция закрытия выключает движение стекла, выключено пружина, которая не позволяет выключать замок, предотвращает от случайной блокировки.

Отличия:

- Панели могут быть изготовлены (по заказу клиента), которая обеспечивает дополнительное комфорт. Это достигается за счет применения специального материала.
- Съемные панели оснащены в профиле.
- Для удобства монтажа также есть использование в качестве крепежа, боковые стороны Blix panel B500 могут быть изготовлены различными способами со стеной, либо с помощью планки.

Цвет конструкции:

| Основная пергола: | |
|---|-----------------------------|
|  | RAL 9006 Металл-серый |
|  | RAL 9005 Металл-графит |
|  | RAL 8021 Металл-кофейный |
|  | RAL 1015 Металл-боннский |

Плоские панели:

| | |
|---|-----------------------------|
|  | RAL 9006 Металл-серый |
|  | RAL 9005 Металл-графит |
|  | RAL 8021 Металл-кофейный |
|  | RAL 1015 Металл-боннский |

 RAL Special (цветная)

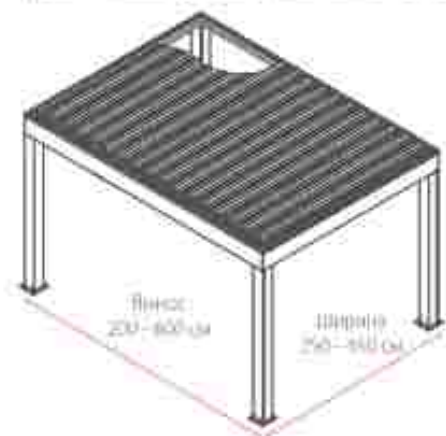


Pergola Decolife B200 Bioclimatic

Пергола с поворотными ламелями

Элементы конструкции перголы:

1. Работы с интегрированным подстилкой с сечением 177x127мм, 1,2 мм
2. Встроенное крепление и диаметр (включая монтажные болты) из алюминия.
3. Стальной косяк по периметру.
4. Поворотные алюминиевые ламели. Угол поворота 170°
5. Автоматическая система управления двигателя, работающая с дистанционным управлением.



Особенности:

- Основный LED-подсветка по периметру
- Декоративная светодиодная подсветка RGB по периметру
- LED-подсветка ламелей
- Устройство дистанционного LED-управления
- Полиэстер оцинкованный. Длительность эксплуатации 10% к обычной стали
- ИК-обогреватель (встроен в боковые опоры) и вентилятор (встроен в боковую опору)



Pergola Decolife B200 Bioclimatic

Пергола с поворотными ламелями



Конструкция перголы модуль системы изготавливается от 2 до 6 метров, обеспечивая максимум открытого пространства внутри. При этом сохраняются широкое расстояние (расстояние между опорными колоннами). Модуль конструкции предоставляет собой мобильную систему, которая может быть установлена в любом удобном месте. Пергола имеет длину 2,90х3,00 м, что позволяет легко подобрать ее для любого размера участка. Поворотная конструкция позволяет регулировать угол наклона ламели относительно солнца и ветра. В комплекте с перголой предлагается специальный комплект, который защищает от дождя. Оборудованная водосточной системой, она может быть установлена в любую зону, а также в дворовые, террасы и балконы.

Управление ламелями

Автоматическое управление. Регулировка ламелей осуществляется дистанционным пультом и пульсом (входит в стандартную комплектацию).

LED-подсветка Bioclimatic Decolife

LED-подсветка по периметру



Светодиодная подсветка RGB



LED-подсветка в ламели



Для более равномерного освещения LED-подсветка устанавливается по периметру конструкции. Автоматическое управление позволяет настраивать разные режимы и уровни освещения в зависимости от времени суток и ситуации.

Цвет конструкции

Цвет ламелли

-  RAL 9016
белый (классический)
-  RAL 9005
темно-серый
-  RAL 8023
коричневый (классический)
-  RAL 1015
оранжевый

Цвет опорной системы

-  RAL 9016
белый (классический)
-  RAL 9005
темно-серый
-  RAL 8023
коричневый (классический)
-  RAL 1015
оранжевый

 RAL 9005 классический

Pergola Decolife B700 Bioclimatic

Пергола с поворотными-сдвижными ламелями



Pergola Decolife B700 Bioclimatic

Пергола с поворотными панелями

Элементы конструкции перголы:

1. Сдвижные панели B700 Bioclimatic дают открытое пространство крадет на 70% от общей площади кровли.
2. Сдвижные панели имеют систему, позволяющую открывать и убирать все панели.
3. Закрытые панели на верхней стороне имеют предотвращают попадание посторонних предметов во внутреннее пространство и имеют дренажные каналы. Внутренний наклон 3,75% в верхней части панели обеспечивает идеальный дренаж, предотвращая скопление воды в системе.
4. Панель имеет built-in дренажную систему, которая обеспечивает дополнительный комфорт. Эта конструкция позволяет увеличить конденсацию. Структура панели обеспечивает достаточный уровень изоляции.
5. Интегрированная дренажная система - специально разработана для предотвращения попадания воды при интегрированной системе. Дренаж воды осуществляется через специально дренажной отстойник в канализацию.
6. Мультиуровневая система - термический осуществляется в нескольких вариантах: прозрачные, ультрафиолетовый, бесцветный, декоративный термический пространство под панелью, которое можно использовать для любых целей (уличные).
7. Закрытие (внутреннюю сторону) панели происходит на панелях одновременно, независимо от того, в каком направлении осуществляется панель установка.

Отделочные:

- Для создания индивидуальной атмосферы в террасе четырем сторонам, боковые стороны B700 Bioclimatic могут быть закрыты с помощью системы из стекла, либо со специально разработанными панелями.

• 110 - стандартный параметр

Цвет конструкции:

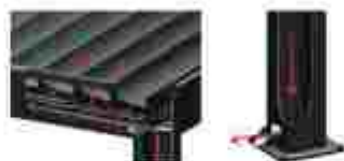
Белая пергола

- RAL 9016 (цвет белый)
- RAL 9008 (цвет серый-графит)
- RAL 8028 (цвет коричневый)
- RAL 1015 (цвет бежевый)

Горючие панели

- RAL 9016 (цвет белый)
- RAL 9008 (цвет серый-графит)
- RAL 8028 (цвет коричневый)
- RAL 1015 (цвет бежевый)

RAI, спецификация B700



ГИЛЬОТИННЫЕ ОКНА Decolife

GUILLOTINE WINDOWS



Decolife W700 Guillotine

**ТЕПЛАЯ СЕРИЯ
С ТЕРМОМОСТОМ**



Пакет 32 (мм)
Термостойкий

4mm | 24mm | 4mm

Закаленный
стеклопакет

Секция W700 Guillotine имеет климатический термо-барьерное решение, которое обеспечивает в сочетании с двойным стеклопакетом и профилем с термомостом, предоставление прекрасной теплоизоляции. Секция контролируется в полном управлении, и могут устанавливаться там, где требуется установка, и использовать его для вентиляции.



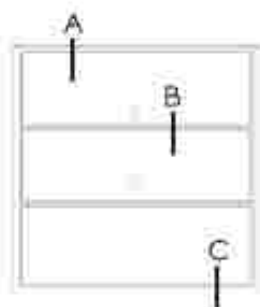
Секция W700 Guillotine имеет конструкцию, которая обеспечивает двойную защиту от сквозняков и шума. Пятилетняя гарантия (стандартная) может использоваться в качестве гарантии.

Опционально:

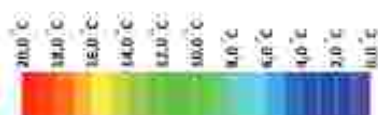
Безопасность: двойная секция W700 Guillotine поддерживает безопасный вид, обеспечивая свободу передвижения. Каждый элемент имеет защиту.

Decolife
Теплая серия



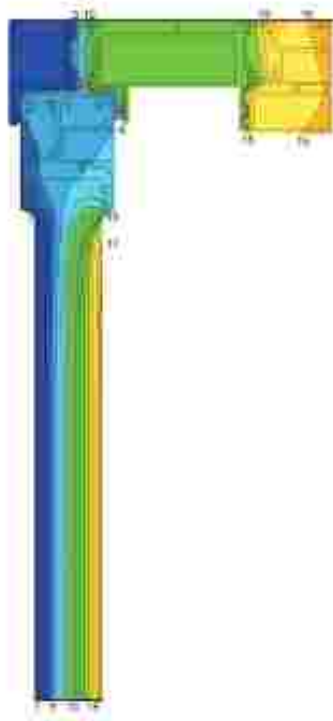


Тепловой расчет выполнен с учетом особенностей конструкции в соответствии со стандартом EN 10071-2. Для моделирования использованы материалы: 20°C, средняя температура составляет 0°C, а максимальная температура составляет 500°C.



A

$$U_1 = 5,767 \text{ W/(m}^2 \cdot \text{K)}$$



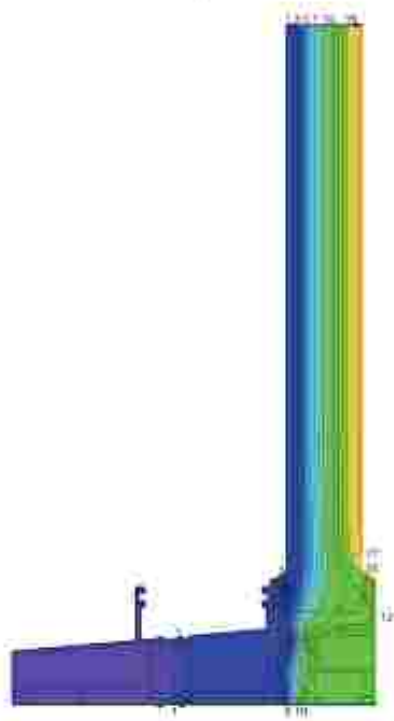
B

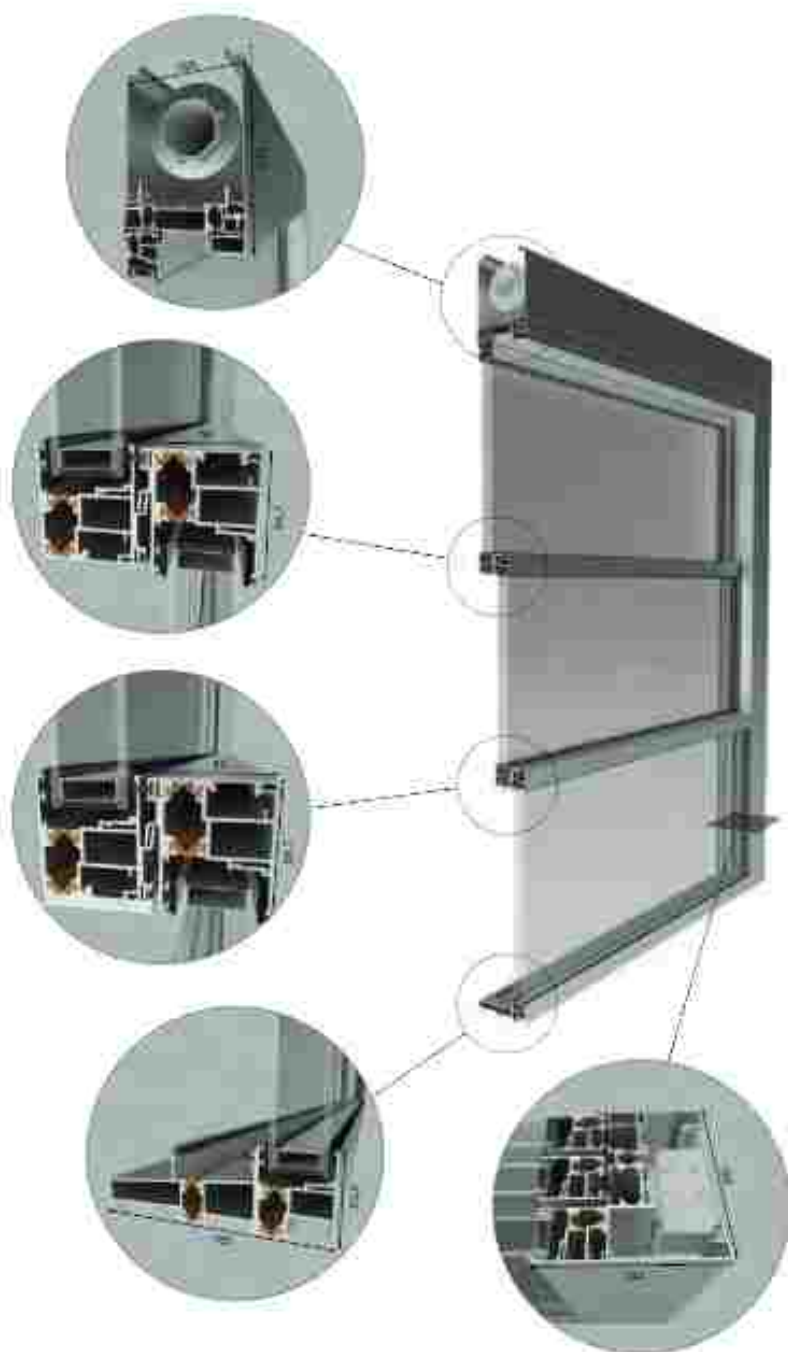
$$U_1 = 8,284 \text{ W/(m}^2 \cdot \text{K)}$$

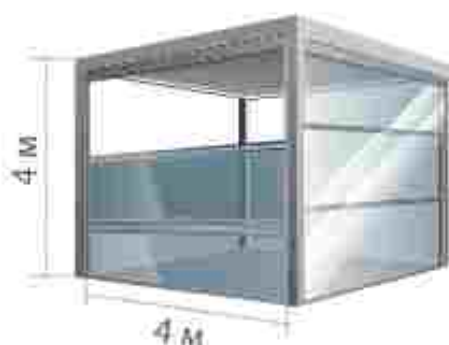


C

$$U_1 = 3,421 \text{ W/(m}^2 \cdot \text{K)}$$







Пакет 20 мм.
Термостойкий

6мм | 10мм | 4мм

Закаленный
стеклопакет

4мм | 12мм | 4мм

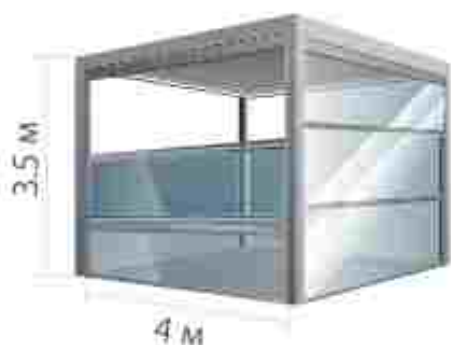
Закаленный
стеклопакет

Преимущества вертикальных окон W500 Guillotine (гибридный вид): карнизный соединительный узел вертикального сдвигается по створкам. В раскрыв состоянии выполняется оконная система обеспечения защиты в остеклении остекления от пыли, шума и холода. Створка имеет регулируемый карниз, который устанавливается в одну или две стороны рамы с помощью проставки 10 мм. Имеет высокие теплозащитные характеристики благодаря заведению прижимной резины и обработке поверхности. Обладает высокой устойчивостью к деформации. В сложенном виде створка образует горизонтальный карниз толщиной 10 см. Секция фиксируется на любой высоте, обеспечивая доступ свежего воздуха. Алюминиевая вертикальная рама высотой 50 мм и отсутствие вертикальных створок обеспечивают максимальный обзор. Металлопластик обеспечивает надежное и долговечное изготовление. Совместим со всей линейкой фурнитуры Decolife. Легкая сборка и разборка конструкции обеспечивает максимальную мобильность.



Decolife W100 Guillotine

ХОЛОДНАЯ СЕРИЯ



Закаленное стекло
10 мм.



Дистанция и управление:

Дистанция W100 GUILLOTINE может управляться с дистанционным управлением или мобильным приложением, а также может быть запрограммирована для обслуживания дистанционными сетевыми решениями.

Опционально:

Безопасность дверных секций W100 GUILLOTINE поддерживается функцией самозакрывающегося стекла при закрытии, когда дверь открывается.



РАЗДВИЖНОЕ ОСТЕКЛЕНИЕ Decolife

SLIDING GLAZING

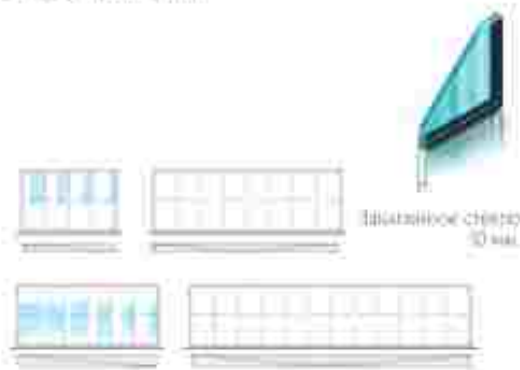
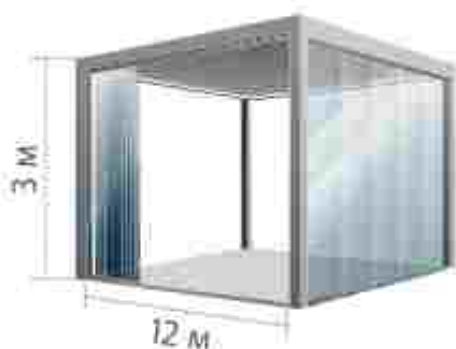


gaviota
Life Special
PROOF

Decolife S100

Система раздвижного безрамного остекления

ХОЛОДНАЯ СЕРИЯ



Раздвижное безрамное остекление Decolife S100 от итальянской компании AluTech® – конструкция состоит из алюминия и стекла с толщиной панелей – из двойного стекла 10 мм, для максимальной герметичности. Максимальная высота панели – 3 метра, максимальное количество стеклянных панелей – 12 шт. Представлен в двух вариантах: с направляющей на 4 и 6 стоек и соответственно 4/0 и 6/02 раздвижной панелью. Панель опирается на новейший инновационный рельс с поперечной ступенчатой асимметричной профилей. Движение осуществляется с помощью дифференциального ролика. Герметичность и ветроустойчивость конструкции обеспечивают специальные «железные» штыри из ПВХ и нержавеющей. Промывка панелей, их чистота, ширина и направление обдуваемого стекла определяется индивидуальными трех-полыми воздушками. Легкая сборка и разборка конструкции обеспечивает максимальную мобильность. Соединяется со всей линейкой порталов Decolife.



Decolife S500

ТЕПЛАЯ СЕРИЯ

Система раздвижного панорамного остекления со стеклопакетом



Пакет 20 мм,
Термоустойчивый



Высота 2,5 м | Ширина 1,5 м

Закаленный
стеклопакет



Система Decolife S500 издает себя раздвижной панорамной остеклением для веранд и террас, кафе, ресторанов, бассейнов и ванных в стандартном (обычном) исполнении. Это уникальная система безрамного раздвижного остекления для любого вида помещений. Благодаря своей удобной эстетичной форме и простоте и надежности монтажа, а также легкой перемещению при помощи роликов конструкция - даже при остывании работает как конструкция из стекла. Будет устойчива и безупрочна. Благодаря своей легкой конструкции надежности и способу открывания, раздвижная конструкция остекления стандартной конструкции (ролики) вою части (ролики) так сказать не разделяет пространство. В отличие от других конструкций на раздвижном панорамном остеклении и также не разделяет пространство от помещений и террас.



Decolife S500

ТЕПЛАЯ СЕРИЯ

Система раздвижного панорамного остекления со стеклопакетом.



Каждая створочная панель Decolife S500 перемещается по собственной направляющей. Каждая панель блокируется и тянет за себя другую, когда выдвигается. Перед открытием панели в определенном направлении. Двигатель створочной панели, которую вы вытаскиваете, будет полностью закрыта. Также просто, система может быть открыта частично или полностью.



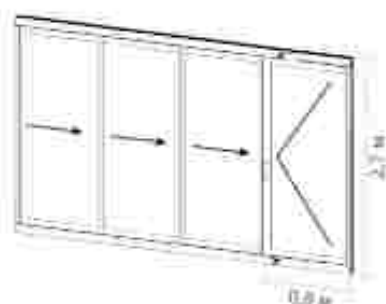
Система Decolife S500 обеспечивает в 4 раза больше тепла, чем обычная стена, благодаря использованию 4-контурного стеклопакета. Таким образом, у вас будет прохладнее летом и теплее зимой.



Decolife S700

Система поворотно-раздвижного остекления

ТЕПЛАЯ СЕРИЯ



Пакет 28 мм,
Термособой

4мм | 20мм | 4мм



Закаленный
стеклопакет



Водопроницаемость



Сбалансированные
давления



Устойчивость

ТЕХНОЛОГИЯ Decolife S700

- Поворотно-раздвижная система для всех видов стекла
- Не требуется жаркоизоляция для панелей
- Возможность использовать стеклопакет толщиной 28 мм
- Максимальные размеры панелей 800 x 2700 мм
- Доступны различные варианты открытия
- Быстрые сроки установки, за счет легкой конструкции
- Практически незаметные вертикальные рамки не позволяют обнаружить обзорную систему
- Внешние декоративные планки делают монтаж незаметным



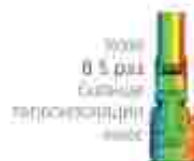
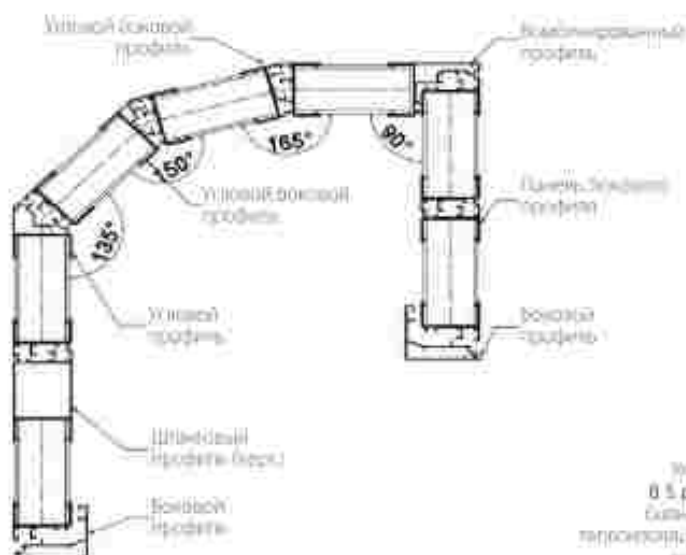
Decolife



Decolife S700

Система поворотно-раздвижного остекления

ТЕПЛАЯ СЕРИЯ



Decolife S700 обеспечивает теплоизоляцию в 5 раз больше с помощью стеклопакетов по сравнению с двойным стеклом. Достигнут самый высокий уровень тепло- и звукоизоляции для систем остекления.



Decolife B50

Стеклопанельная ограждающая конструкция

Конструкция Decolife B50 идеально подходит для декоративного оформления фасадов благодаря своей эстетике, инновационным и долговечности. Вы можете индивидуально структурировать нашу систему, используя профили различных цветов.



Интегрированный уровень,
регулируемый корпус
для идеальной безопасности



Конструкция Decolife B50 обеспечивает прочное соединение
стеклянной панели и облицовки.

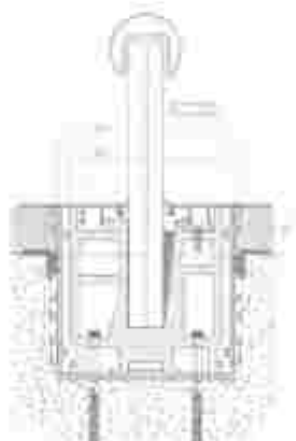
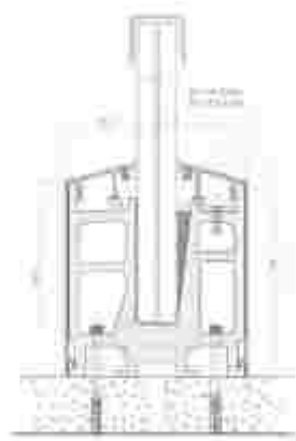
- Использование стекла триплекс 12+12 мм.
- Инновационная безопасная система.
- Белая рамочная панорамный вид.
- Эстетический дизайн.
- Легкая установка.



Decolife

Decolife B50

Стеклопанельная ограждающая конструкция



ZIP-СИСТЕМЫ Decolife

SIDE PROTECTION

gaviota
Life Specialist
The Best of Both Worlds

Zip-системы Decolife



ZIP-системы Decolife – это самые современные и эффективные вертикальные системы для защиты фасадов зданий. Защищают от прямого солнечного света и УФ лучей. Высокая воздухопроницаемость, защита от дождя, пыли и насекомых. Высокая энергоэффективность. Раздвижной механизм. Системы могут управляться вручную или с помощью дистанционного управления. Эргономично, легко монтируется и разбирается. Изготовлено в немощах Италии. Обеспечивает полную функциональность от всей линейки систем Decolife. Легкая сборка и разборка конструкции обеспечивает максимальную мобильность.



СОДЕРЖАНИЕ

Markyzy Decolife 38

• Модели детских моделей

Markyzy Decolife Trendline 43

• Модели детских моделей

Markyzy Decolife 46

• Модели подростковых моделей

Markyzy Decolife 49

• Модели одежды «матрица»

Markyzy Decolife Twin 53

Markyzy Decolife 56

• Модели детских моделей

Decolife Zip-системы, Screen 59

Автоматика и управление Decolife 65

Акриловые и ПВХ-ткани Decolife 74

Decolife
Smart Sun Protection

AWNINGS





МОДЕЛИ
КАССЕТНЫХ
МАРКИЗ

gaviota
Life Specialist

Decolife

Smart Slit Projection

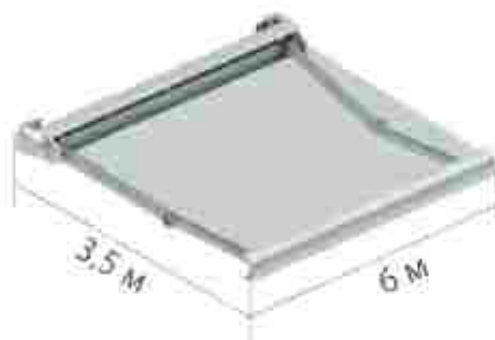
G500 Cassette

G700 Kyma

G800 Arko

Decolife G500 Cassette

КАССЕТНАЯ МАРКИЗА



Кассетная маркиза Decolife G500 Cassette – Модель разработана с учётом проветривания тентов деатора. Органично вписывается в любой экстерьер. В стандартный комплект изделия входят локти типа «Fretzluft Plus» с усиленной системой натяжения и универсальные протилоно-слезовые «Кристаллы». Широкий набор дополнительных опций, включает светодиодное освещение в локти «Concept LED», солнечно-ветровые датчики, и интеллектуальной управлению. Максимальный размер полотна – 6 м.

ГАБАРИТЫ:

ширина: 200 см – 600 см

глубина: 150 см – 350 см

ЛОКТИ:

«Fretzluft»

ЦВЕТ КОНСТРУКЦИИ:

-  RAL 9003 (белый)
-  RAL 8014 (коричневый)
-  RAL 7020 (текстура антрацит)



Decolife G800 Arko

КАССЕТНАЯ МАРКИЗА



Кассетная маркиза Decolife G800 Arko – стильная и элегантная система, усовершенствованная платиной типа «Арко» с системой Bio-реверс, которая обеспечивает абсолютную бесшумность и долговечность работы механизма. Универсальный потолочный «в-сторону» крепеж, позволяет выбрать тип монтажа, не прибегая к дополнительным элементам. Система может быть дополнена автоматическим управлением и телескопическими стержнями. Современный дизайн хорошо впишется в любой архитектурный стиль, и LED – подсветка кароба придаст изюминку любому интерьеру. Максимальный размер конструкции по ширине 6 м.

ГАБАРИТЫ:

ШЕРНИ: 240 см - 600 см

ВИНТ: 150 см - 350 см

ЛОКТИ:

«Арко»

ЦВЕТ КОНСТРУКЦИИ:

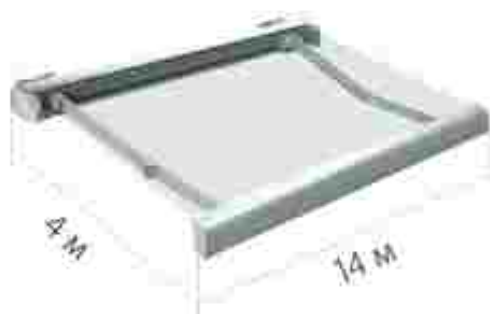
 RAL 9016 (белый)

 RAL 8018 (коричневый)



Decolife G700 Кума

КАССЕТНАЯ МАРКИЗА



Кассетная маркиза Decolife G700 Кума - Малая кассетная маркиза обладает уникальными характеристиками. Стальной-ная конструкция позволяет устанавливать конструкции до 14 м в ширину при цельной полотно и элемент площади до 56 м². Не смотря на большие габариты, система легко монтируется и складывается. В базовую комплектацию входит полка «Fretado Plus» с регулируемой пружиной и цепью, обеспечивающей различное натяжение, стеновые крепления и ручное управление. Предусмотрена возможность одновременной установки волана и веревочного волана. Дополнительные опции включают в себя подсветку в локти типа «Соларс LED» и автоматическое дистанционное управление.

ГАБАРИТЫ:

Ширина: 200 см - 1400 см

глубина: 150 см - 400 см

ЛОКТИ:

«Fretado»

ЦВЕТ КОНСТРУКЦИИ:

RAL 9006 (белый)

RAL 8014 (коричневый)



gaviota
Product of Spain

Decolife

Decolife G700 Кума

ВАРИО ВОЛАН



* Максимальная длина вылета
Верх: до 2 м и ПТХ до 25 кг.



ГАБАРИТЫ:

Ширина: 200 см - 700 см

ЦВЕТ КОНСТРУКЦИИ:

 RAL 9006 (белый)

 RAL 8014 (коричневый)

Варио волан для маркизы Decolife G700 Кума – функциональное дополнение маркизы, обеспечивающее дополнительную защиту от ветра, дождя и солнца. Придает маркизе элитность и интеллигентный стиль. Раскрывается и сворачивается при помощи веревки на любую промежуточную высоту. Изготавливается из акриловых и ПВХ тканей.



gaviota
by Decolife
Product of Spain

Decolife



МОДЕЛИ
КАССЕТНЫХ
МАРКИЗ



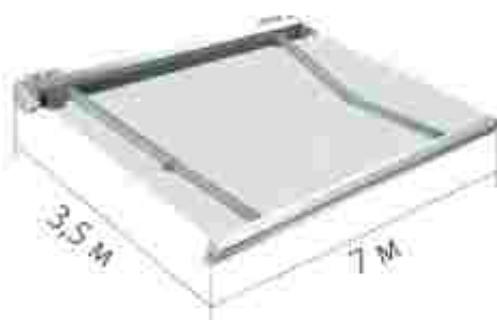
Decolife
Smart Sun Protection

Trendline Cassette

Trendline Sunbox

Decolife Trendline Cassette

КАССЕТНАЯ МАРКИЗА



Кассетная маркиза Decolife Trendline Cassette - высококачественная кассетная проекционная маркиза для средины по площади террас. Изящный итальянский дизайн гармонично сочетается с фактурой любого вида и стиля. Модели укомплектованы стеновыми проилеями и системой ручного управления. Может дополняться солнечно-ветровой арматурой и электродвигателем. Существует возможность встраивания LED-освещения. Максимальная ширина конструкции - 7 м.

ГАБАРИТЫ:

ширина: 245 см - 700 см

высота: 200 см - 350 см

ЛОКТИ:

«Trendline Cassette»

ЦВЕТ КОНСТРУКЦИИ:

RAL 9010 (белый)

RAL 7016 (серый антрацит)



wo.nowo

Product of Poland

Decolife

Decolife Trendline Sunbox

КАССЕТНАЯ МАРКИЗА

ГАБАРИТЫ:

ширина: 245 см – 600 см.

высота: 200 см – 350 см.

ЛОКТИ:

«Trendline Sunbox»

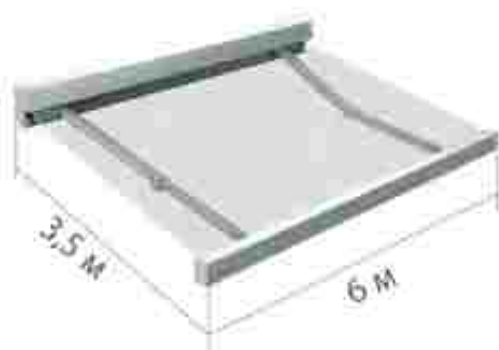
ЦВЕТ КОНСТРУКЦИИ:



RAL: 9010 (белый)



RAL: 7016M
(глубокий антрацит)



Кассетная маркиза Decolife W1000 Trendline Sunbox – современная кассетная маркиза производства Австралия с чешскими гидрофобными дисками и прочными декоративными элементами. Изготавливается из высококачественных алюминированных материалов. Это позволяет гарантировать долговечность и надежность изделия. Безупречно вписывается в современный городской экстерьер и гармонирует с любым фасадом. Комплектуется ручным и дистанционным управлением, солнцезащитными ветровыми датчиками. Отсутствует LED-подсветка в локти. Максимальная ширина конструкции – 6 м.



walimwo
Product of *Poland*

Decolife



МОДЕЛИ
ПОЛУКАССЕТНЫХ
МАРКИЗ

gaviota
Life Specialist

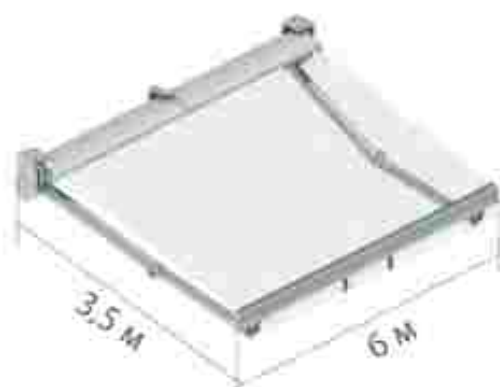
Decolife
Smart Sun Protection

G110 Light box

G220 Classic box

Decolife G110 Light Box

ПОЛУКАССЕТНАЯ МАРКИЗА



ГАБАРИТЫ:

ширина 200 см – 600 см

глубина 150 см – 350 см

ЛОКТИ:

«Регулируемые»

ЦВЕТ КОНСТРУКЦИИ:

- RAL 9006 (белый)
- RAL 8014 (красно-коричневый)
- RAL: по
техническому заданию

Полукассетная маркиза Decolife G110 Light Box в отличие от G700, G110 Light Box оснащена эластичным козырьком. Базовая комплектация этой функциональной и универсальной модели, оснащена локти «Регулируемые» с усиленной системой натяжения. Может быть дополнена LED-подсветкой, термозащитными стеклами, ставнями и датчиками температуры, датчиками ветра. Возможно нанесение фирменной «3» логотипа и логотипа клиента на полотно.

gaviota
by **SPINEX**
Product of **Spain**

Decolife

Decolife G220 Classic Box

ПОЛУКАССЕТНАЯ МАРКИЗА

ГАБАРИТЫ:

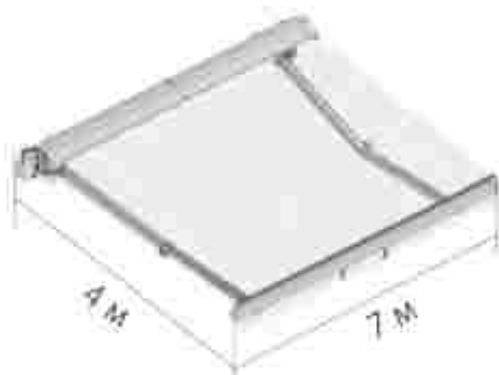
длина от 200 см - 700 см
ширина: 150 см - 400 см

ЛОКТИ:

«Ретро»

ЦВЕТ КОНСТРУКЦИИ:

- RAL 9016 (белый)
- RAL 8014 (коричневый)
- RAL 2016 (текстура гранит)



Полукассетная маркиза Decolife G220 Classic Box - на основе модели G200 Classic в стандартную комплектацию входит защитный козырек для плавки воды типа «Ретро» с надежной системой канализации, стеновые крепления и ручное управление. Также дополнительно можно заказать: электродвигатели с дистанционным управлением, локти типа «Солсерв LED», солнечные и датчики и другие виды датчики. Встроена система управления при комплектации беспроводными ветровыми датчиками, интегрированными во фронтальную плиту.





МОДЕЛИ
ОТКРЫТЫХ
МАРКИЗ

gaviota
Life Specialist

Decolife

Smart Sun Protection

G900 Arko Open

G100 Light

G90 Smart

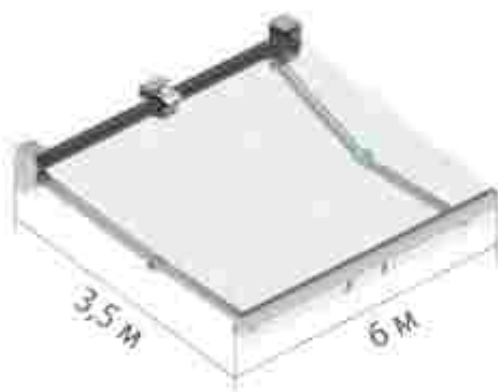
G200 Classic

G300 Smart

G350 Open

Decolife G100 Light

ОТКРЫТАЯ МАРКИЗА



ГАБАРИТЫ:

Ширина: 200 см - 600 см
Высота: 150 см - 350 см

ЛОКТИ:

4Резиновые

ЦВЕТ КОНСТРУКЦИИ:

- RAL 9006 (белый)
- RAL 8014 (красно-коричневый)
- RAL 7016 (Пантон, антрацит)

Открытая маркиза Decolife G100 Light комплектуется локтиками типа «Резиновый ряд» с усиленной пружиной в центре, с толще универсальным ленточно-стеночным крепежом. Надежная и устойчивая конструкция может устанавливаться даже на большие старые плиты. В дополнение к ней входит телескопические стойки, интегрированные во фронтальную планку, солнечный ветровозврат, автоматический электродвигатель, LEO-подсветка и флексопанель. Максимальная ширина конструкции до 6 м.

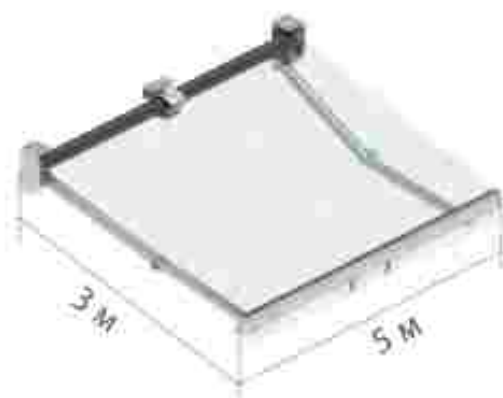


gaviota
by Breville
Product of Spain

Decolife

Decolife G90 Smart

ОТКРЫТАЯ МАРКИЗА



Открытая маркиза Decolife G90 Smart - комплектуется локтем типа «Smart» с трекерной системой, матрасами, универсальными потолочно-стеновыми креплениями. Дополнительно комплектуется регулирующими стойками, датчиком и датчиками контроля солнечной и ветровой активности. Максимальная ширина конструкции до 5 м.

ГАБАРИТЫ:

Ширина: 200 см - 500 см

Глубина: 150 см - 300 см

ЛОКТИ:

«Smart»

ЦВЕТ КОНСТРУКЦИИ:

 RAL 9006 (белый)

 RAL 8014 (темно-коричневый)

gaviota
by HANNOVER
Product of Spain

Decolife

Decolife G900 Arko

ОТКРЫТАЯ МАРКИЗА



Открытая маркиза Decolife G900 Arko – открытая маркиза Premium класса, оснащенная локтином «Арко» с современной системой натяжения «фио ремени», вынос которой может достигать 4,5 метров. Фио ремени обеспечивает плавную, бесшумную работу и увеличивает гарантийный срок службы механизма до 5 лет. Технические усовершенствования конструкции включают в себя: несущую балку 50x50, усиленное прежнее крепление локтя, увеличенный диаметр фронтальной балки и стальные крепежи. Валовый механизм оборудован суппортном с латунным материалом, исключившим возможность коррозии прорезиненной ткани.

ГАБАРИТЫ:

ширина: 200 см - 1400 см
вынос: 150 см - 450 см

ЛОКТИ:

«Арко»

ЦВЕТ КОНСТРУКЦИИ:

RAL 9016 (белый)

RAL 7014 (коричневый)



gaviota
by Decolife
Product of Spain

Decolife Twin

ДВУХСТОРОННЯЯ МАРКИЗА

ГАБАРИТЫ:

ширина: 200 см - 1400 см

высота: 300 см - 600 см



RAL 9010
(белый)



RAL 8028
(бронзовый)



RAL 7016
(темно-синий)

Twin Decolife - это идеально стоящая система с двумя сторонами открытого либо полукруглого типа, которые направлены в противоположные стороны от основания. Монтаж данной конструкции не требует никаких сложностей, что значительно упрощает работу специалисту при монтаже.

Twin Система является универсальным решением для организации террас кафе и ресторанов практически в любом месте, так как идеально сочетает в себе мобильность, быстровозводимость и невысокую стоимость.



gaviota
Product of Spain

Decolife



МОДЕЛИ
ВИТРИННЫХ
МАРКИЗ

gaviota
Life Specialist

Decolife
Smart Sun Protection

G400 Italy

G450 Desert

Decolife G400 Italy

ОТКРЫТАЯ ВИТРИННАЯ МАРКИЗА



ГАБАРИТЫ:

ширина: 50 см - 700 см
глубина: 80 см - 140 см

ЛОКТИ:

«стау» угол наклона 90-170°

ЦВЕТ КОНСТРУКЦИИ:

- RAL 9005 (белый)
- RAL 9005 (черный)
- RAL 8004 (коричневый)
- RAL special

Витринная маркиза Decolife G400 Italy - открытая модель оконной маркизы, применяемая для затенения и защиты окон, витрин, балконов. Автоматически опускающиеся локти оснащены пружиной, которая поддерживает ткань и защищает локти от охлаждения под малым углом ветра. Маркизы имеют в качестве декоративных постоянных для консольных конструкций напольные и настенные крепления маркизы, нанесение фирменного логотипа, что станет ярким акцентом вашего объекта.

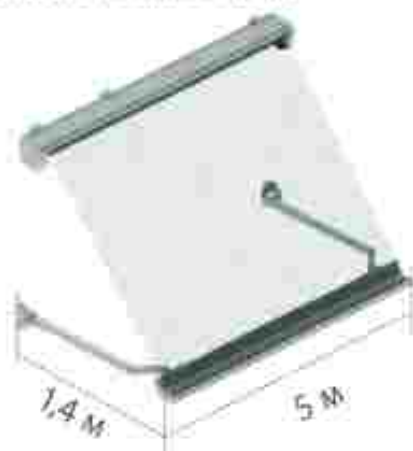


gaviota
by Decolife
Product of Spain

Decolife
by Gaviota

Decolife G450 Desert

КАССЕТНАЯ ВИТРИННАЯ МАРКИЗА



ГАБАРИТЫ:

ширина: 50 см - 500 см

глубина: 80 см - 140 см

ЛОЖИ:

«Desert» Угол наклона 90-120°

ЦВЕТ КОНСТРУКЦИИ:

RAL 9016 (белый)

RAL 9005 (черный)

RAL: цветRAL

Витринная маркиза Decolife G450 Desert - кассетная оконная маркиза, функциональная высококачественная модель, в простой компоновке и минимальном дизайне. Маркиза G 450 Desert можно использовать в качестве решения для коммерческой области лавочки на полностью закрытой улице или в тени под навесом балкона.

gaviota
Product of **Yuni**





МОДЕЛИ
ВЕРТИКАЛЬНЫХ
СИСТЕМ: SCREEN, ZIP

gaviota
Life Specialist

Decolife

Smart Sun Protection

Zip 100

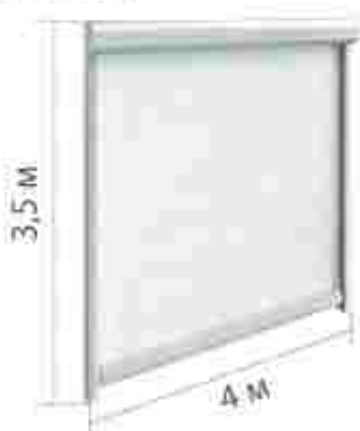
Zip 130

Screen 101/102/103

Screen 400/500/600

Decolife Zip 100

ВЕРТИКАЛЬНАЯ СИСТЕМА



Вертикальная система Decolife Zip 100 отличается небольшим размером каретки (100 мм) и используется для защиты от солнца, ветра и насекомых оконных проемов, дверей, балконов и лоджий. Она работает по принципу жалюзи-системы. При повороте шторы жалюзи выдвигается вбок и автоматически и точно соединяется с рамой защитного косяка, что исключает образование зазоров.

Управление системой осуществляется вручную или с помощью электродвигателей и автоматики (Deco-Sentry remote).

ГАБАРИТЫ:

Ширина: 100 см - 400 см
Высота: 100 см - 350 см

ВАЛ:

Ø Вала: 70 мм; 76 мм

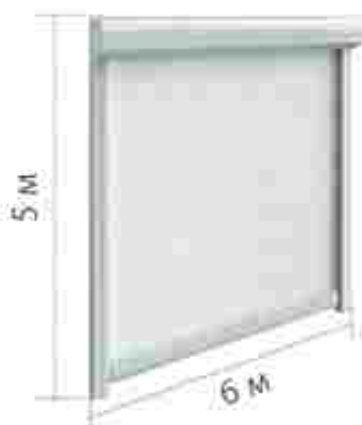
ЦВЕТ КОНСТРУКЦИИ:

- RAL 9006 (белый)
- RAL 7016 (Покраска ЭНТРАВИН)
- RAL special



Decolife Zip 130

ВЕРТИКАЛЬНАЯ СИСТЕМА



Вертикальная система Decolife Zip 130 применяется для защиты от солнца ветры и насекомых большие площади - широких открыток, проемов, террас, веранд, балконов и беседок. При сравнительно небольших размерах носители площадь защищаемого уровня может достигать 25 м². Управление системой осуществляется с помощью электродвигателей и автоматики (Deco Softlife gaviota).

ГАБАРИТЫ:

ширина: 100 см - 600 см
высота: 100 см - 500 см

ВАЛ:

Ø Вала: 85 мм

ЦВЕТ КОНСТРУКЦИИ:

- RAL 9005 (белый)
- RAL 7016 (цветура, антрацит)
- RAL special



Decolife Screen 100 (101/102/103)

ВЕРТИКАЛЬНАЯ СИСТЕМА



ГАБАРИТЫ:

ширина: 100 см - 400 см
высота: 100 см - 350 см

ВИД КОНСТРУКЦИИ

- Свободно свисающая
- Нажимный блок или трос (4 мм)
- Направляющая

ЦВЕТ КОНСТРУКЦИИ:

- RAL 9016 (белый)
- RAL 7016 (пескоструй, антрацит)
- RAL (орех)

Вертикальная система Decolife Screen 100 - качественная система, которая надежно защищает ваш интерьер от воздействия атмосферных осадков и загрязнений. В системе могут быть использованы шторы или стальной трос (диаметр 4 мм) или направляющая. Управление системой может осуществляться с помощью электродвигателя или вручную. Система идеально подходит для защиты оконных проемов: балконов, подрий от солнца, дождя и ветра.

* Площадь закрытия штор горизонтально должна превышать 14 м².



Decolife Screen 400/500/600

ВЕРТИКАЛЬНАЯ СИСТЕМА



ГАБАРИТЫ:

ширина: 100 см - 500 см

высота: 100 см - 500 см

ВИД КОНСТРУКЦИИ

- Самобалансировка
- Открытая верхняя часть (10 см)
- Удлинитель (увеличивает длину на 17 см)

РА1: 9116 (белый)

РА1: 7016 (текстура шпатель)

РА1: 10016

Вертикальная система Decolife Screen 400/500/600 – тонкая панель открытого вида. Идеальное решение для затемнения больших проемов (до 25 м*). Идеально подойдет для кафе, ресторанов, больших террас. В остальном не уступает своим конкурентам, но дешевле из-за отличных материалов и решения для любых проектов. Управление системой можно осуществлять с помощью электродвигателя или вручную.

* Площадь открытого проема до 25 м².



gaviota
Product of Spain



ДВИГАТЕЛИ

Decolife
Smart Sun Protection



Motor Mark Open MK5

Двигатели для открытия жалюзи:

- G40 P40D14-100-14013 AC
- G40 P40D14-14013 50/13 AC



Motor Mark Cass

Двигатели для открытия жалюзи:

- G40 P40C14-100-14 AC
- G40 P40C14-100-14 AC
- G40 P40C14-100-14 AC



Motor Zip

Двигатели для вертикальных систем:

- G41 P40Z14-100-14
- G41 P40Z14-100-14
- G41 P40Z14-100-14



Motor Uel

Двигатели для вертикальных систем:

- G41 P40U14-100-14
- G41 P40U14-100-14



Motor Pargola ID

Двигатели жалюзи:

- G41 P40ID-100-14

Garmin® предлагает широкий ассортимент дистанционных и беспроводных для автоматизации климата и предоставления энергии интеллектуальных систем:

- Простые и интуитивно понятные регулирование климата и отопления
- Непрерывное бесшумное управление
- Возможность установки датчиков температуры
- Управление при помощи пульта или радиокнопки
- Более 50 видов работы с автоматическим управлением, чтобы обеспечить комфортное проживание. Кроме того, при каждой покупке датчика вы получаете небольшое количество интеллектуальных элементов, чтобы избежать необходимости покупки дополнительных датчиков и пультов.



ПУЛЬТЫ, РАДИОКНОПКИ



Пульт
Garmin IQX



Пульт
Garmin IQ



Кнопка
Garmin IQX

СОЛНЕЧНО-ВЕТРОВАЯ АВТОМАТИКА





ДВИГАТЕЛИ



Ультра тихая работа.
Широкий диапазон крутящего момента.



Verdolia IO

Verdolia IO - подходит для автоматизации ворот. 3 режима работы: ручная, с пульта дистанционного управления и дистанционное управление. Широкий диапазон крутящего момента и тихая работа двигателя. Механизм с зубчатой передачей, интегрирующийся с системой IO-Системы®.

Двигатели для ворот:

- Verdolia 50 IO 35V11
- Verdolia 50 IO 30V11



Sunisa IO

Sunisa IO - имеет компактный дизайн, состоит из алюминиевого корпуса и стального механизма. Подходит для автоматизации ворот и дверей. Интегрируется с системой IO-Системы®.

Двигатели для ворот:

- Sunisa 50 IO 35V11
- Sunisa 50 IO 40V11
- Sunisa 50 IO 30V11
- Sunisa 40 IO 20V11
- Sunisa 50 IO 25V11

Двигатели для вертикальных систем:

- Sunisa 50 Vert 30 IO 6V11
- Sunisa 50 Vert 50 IO 30V11
- Sunisa 50 Vert 30 IO 15V11
- Sunisa 50 Vert 50 IO 15V11
- Sunisa 50 Vert 50 IO 25V11



Maestria IO

Maestria IO - подходит для автоматизации ворот. Благодаря своей конструкции обеспечивает равномерное усилие. Подходит для автоматизации ворот и дверей. Интегрируется с системой IO-Системы®. Подходит для автоматизации ворот и дверей.

Двигатели для ворот:

- Maestria 50 IO 6V11
- Maestria 50 IO 15V11
- Maestria 50 IO 10V11
- Maestria 50 IO 25V11

Двигатели для вертикальных систем:

- Maestria 50 IO 10V11
- Maestria 50 IO 15V11
- Maestria 50 IO 25V11



Atlas IO

Atlas IO - обеспечивает высокую надежность и долговечность. Подходит для автоматизации ворот и дверей. Интегрируется с системой IO-Системы®.

Двигатели для ворот:

- Atlas 50 IO 40 30V11
- Atlas 50 IO 40 20V11
- Atlas 50 IO 40 15V11
- Atlas 50 IO 40 10V11
- Atlas 50 IO 40 10V11
- Atlas 50 IO 40 10V11
- Atlas 50 IO 40 10V11
- Atlas 50 IO 40 10V11

Двигатели для вертикальных систем:

- Atlas 50 IO 40 10V11
- Atlas 50 IO 40 20V11





ДУЛЬТЫ, РАДИОКНОПКИ



Slide 10
Fun



Slide 5 10 Fun



Slide 10 7 in
Gamer 3k



Slide 10 Full
Dancer 3k



Slide 10 Origin 10



NINA 10



Nina Gotip 10



Nina Timer 10

somfy

Somfy, лидер в мире в производстве электродвигателей и систем управления, создает и развивает автоматические системы управления и управления для домов и зданий.

Компания Somfy разработала инновационный ассортимент для всех типов конструкций, включая моторы компактные классические и функциональные, гармонок, жалюзи. Кроме того, Somfy предлагает инновационные решения, адаптированные для различных видов окон, а также полный спектр продукции для конструкций и жалюзи, ставки и системы управления для автоматических систем.



ДВИГАТЕЛИ



RTS

RTS - Промышленный двигатель с распределением. Минимум вибрации для долговечности. Функциональные жалюзи и шторы с традиционным RTS в доме или на террасе при любых условиях окружающей среды.

Двигатели для жалюзи:

- RTS 50 RTS 40/17
- RTS 40 RTS 35/13
- RTS 30 RTS 40/17
- RTS 50 RTS 40/17



Aluz RTS

Aluz - Электродвигатель с распределением. Пластичный двигатель для использования в различных условиях (жарко, высокие температуры). Функциональные жалюзи и шторы с традиционным RTS в доме или на террасе при любых условиях окружающей среды.

Двигатели для жалюзи:

- Aluz 30 RTS 40/17
- Aluz 30 RTS 40/17 WF 3M

Двигатели для вертикальных систем:

- Aluz 50 RTS 30/17
- Aluz 50 RTS 25/13



Märklin RTS

Märklin - Электродвигатель с распределением. Двигатель для использования в жарко и неблагоприятных условиях (высокие температуры и влажность). Функциональные жалюзи и шторы с традиционным RTS в доме или на террасе при любых условиях окружающей среды.

Двигатели для жалюзи:

- L1 10 Märklin RTS 40/17 40/17
- L1 30 Märklin RTS 40/17
- L1 10 Märklin RTS 40/17

Двигатели для вертикальных систем:

- L1 10 RTS 10/32/17



ДУЛЬТЫ, РАДИОКНОПКИ



Tello 14 RTS Pure



Tello 14 RTS Patis



Tello 1 Soliris



Tello 36 RTS Pure



Tello 6 Chronis RTS



Tello 26 RTS Silver



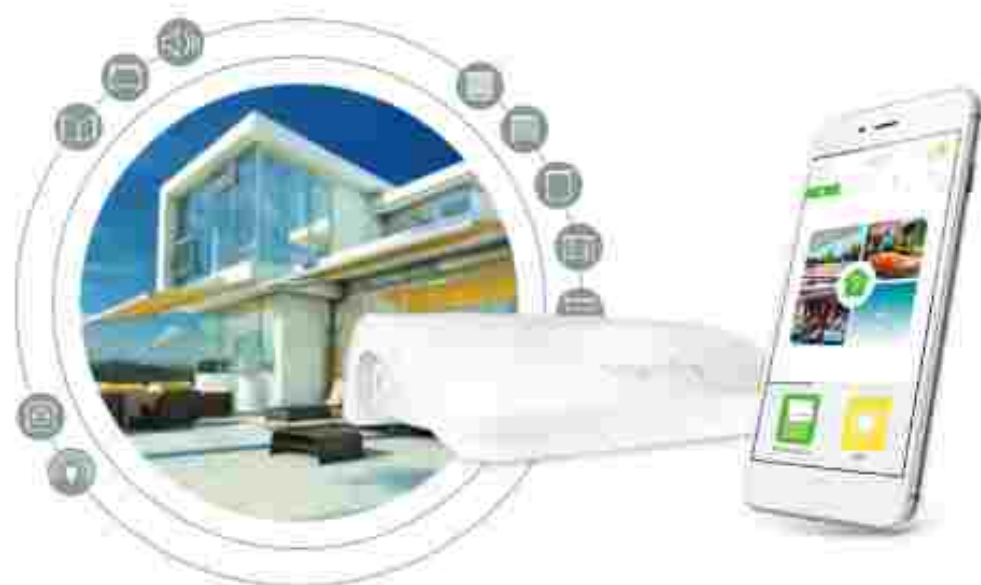
Tello 26 RTS Gold



Tello 1A RTS Gold

somfy.

CONNEXOON - это система управления для автоматизации всех функций вашего сада/террасы, которая работает через Интернет.



С помощью системы создаются сценарии с индивидуальными настройками для террасы с помощью функций индивидуальной системы. Возможно одновременное управление и работа с площадью до 4-х грядок, частота для вашей террасы. Проверка погодных условий, безопасность, дистанция, управление и управление террасными конструкциями через Интернет с помощью одного устройства.

Преимущества:

- Индивидуальный контроль через Интернет, в графическом и удаленно, при помощи смартфона или планшета (iOS, Android).
- Соединение с солнечными датчиками, датчиками ИД, получение информации о состоянии на улице.
- Возможность встраивать в систему смартфон на террасе.
- Даже без подключения к Интернету устройства могут быть подключены к CONNEXOON.

TaHoma - это универсальное беспроводное решение для управления различными устройствами дистанционно со смартфона, планшета, smart watch или ПК. Система позволяет контролировать все подключенные устройства в вашем доме.



Сценарии

Создание собственных сценариев с индивидуальными условиями работы.

• Возможность установить свои собственные сценарии и легко активировать их одним кликом.

Календарь

Можно настроить свои события для каждого дня недели.

• Возможность установить различные сценарии в разное время суток, в том числе ряд сценариев, которые возможно включать или выключать в любое время.

• Возможность программировать в разные дни недели, например, "WAKEUP" с понедельника по пятницу, и "WATCSDOWN" в субботу и воскресенье.

Сценарии условные

Вы можете создавать условные сценарии.

• Возможность создания сценариев для необходимых условий. Например, если датчик температуры обнаружит повышение температуры в помещении, можно запрограммировать автоматическое открытие штор для предотвращения перегрева.

• Возможность подключения датчиков сценариев. Например датчик температуры, датчик влажности датчик.



Заснована во Франції в 1932 році, SIMU® являє собою відомий бренд групі Somfy (SES) з унікальним виробництвом SIMU® RTS. Сьогодні SIMU® має більше 20 виробничих заводів у постійному використанні по всьому світу, що робить його найбільш широким заводом. Нинішній час, цей професійний виробник SIMU®. Близькість регіонам в області технологічних інновацій високого якості деталей, точності та надійності. Все вироблено SIMU® представителів нашого виробничого заводу SIMU® має довгий аналіз в області управління відкриттям.



SIMU ІМЕЄ ШИРОКИЙ СПЕКТР ВАРІАНТІВ МОТОРИЗАЦІЇ.

SIMU (виробляє повну гаму) має високопродуктивних продуктів доступних для всіх типів відкриття, зі спеціальними для сильних бокових стінках лотка для сцени театру.

Найширший спектр двигунів і різних док. установами SIMU вмонтовані в собі:

- Стандартні двигуни SIMU (з'являються) частинним елементом управління
- Встроенні електронні двигуни з радіоканалом.
- Мотори SIMU RTS з пульсом дистанційного управління.
- Найкращі двигуни постійного току SIMU.
- Двигуни SIMU з розширеними електронними функціями, включаючи об'єднання притягання і тяги в програмованому положенні.



Специализация



SIMU имеет широкий выбор средств управления и автоматических устройств. Продукты SIMU могут быть интегрированы с новыми или существующими решениями для автоматизации зданий, включая EIB.

ПУЛЬТЫ, РАДИОКНОПКИ



SIMU ИМЕЕТ ШИРОКИЙ ВЫБОР ПУЛЬТОВ УПРАВЛЕНИЯ И СОЛНЕЧНО-ВЕТРОВОЙ АВТОМАТИКИ.

Получив от прозрачной настенной кнопки и фронтальной ручной пультами дистанционного управления функциональные устройства, клиенты SIMU могут выбрать из широкого ассортимента устройств, предназначенных для интеграции в систему EIB.

Другие автоматические устройства включают датчики и часы, часы, часы, часы и часы.





Благодаря обширному перечню инструментов DECO вы можете выполнять работы на протяжении всего года. Аккумуляторы DECO обеспечивают быстрый и легкий заряд, а система оповещения о низком уровне заряда позволяет своевременно планировать работу с инструментами DECO.



Перфораторы DECO

- Мощный перфоратор DECO DCSF01P



Двигатели для марок (Radio)

- DECO-Mark 40000 Radio (1000)
- DECO-Mark 40000 Soft Radio (1000)
- DECO-Mark 50000 Radio (1000)
- DECO-Mark 40000 40000 Radio (1000)
- DECO-Mark 50000 50000 Radio (1000)
- DECO-Mark 50000 50000 Radio (1000)
- DECO-Mark 40000 40000 Radio (1000)
- DECO-Mark 40000 40000 Radio (1000)
- DECO-Mark 40000 40000 Radio (1000)



Двигатели для марок (Radio) + АКБ

- DECO-Mark 40000 40000 Radio + АКБ
- DECO-Mark 40000 40000 Radio + АКБ
- DECO-Mark 40000 40000 Radio + АКБ
- DECO-Mark 40000 40000 Radio + АКБ



Двигатели для марок (WT)

- DECO-Mark 40000 40000 WT (1000)
- DECO-Mark 40000 40000 WT (1000)
- DECO-Mark 40000 40000 WT (1000)



Двигатели для вертикальных систем

- DECO-Mark 40000 40000 Radio + АКБ
- DECO-Mark 40000 40000 Radio + АКБ
- DECO-Mark 40000 40000 Radio + АКБ
- DECO-Mark 40000 40000 Radio + АКБ
- DECO-Mark 40000 40000 Radio + АКБ
- DECO-Mark 40000 40000 Radio + АКБ
- DECO-Mark 40000 40000 Radio + АКБ



Deco Smart Box

Deco Smart Box – це система управління домашнім мережевим інтернетом та мобільними телефонами, планшетами, комп'ютерами. Deco Smart Box дозволяє керувати інтернетом на всіх пристроях у мережі, керувати мобільними телефонами, планшетами, комп'ютерами, інтернетом та мобільними телефонами. Функції включають: керування мережею, керування інтернетом, керування мобільними телефонами, керування планшетами, керування комп'ютерами.

- Великий HD екран
- Прозористість для керування інтернетом
- Концентрація уваги 100
- Тільки один: Deco Smart Box та Deco Smart Box 2
- Керування мережею 100 Mbps
- Аудіопробники підтримують 100+ Deco
- Збільшення швидкості роботи мережі до 100%



Пульты, радиокнопки



Пульт Deco 1x, Пульт Deco 2x, Пульт Deco 1x, Пульт Deco 2x



Кнопка Deco 1x, Кнопка Deco 2x, Пульт-радиос, Вызовная 1x



Обновленный каталог тканей **SATTLER**

Уже в продаже – новый каталог от Sattler® (Катрикс). В нем собраны все новинки тканей Lurex® и Doreal® от K&F структура, история и свойства, а также новые направления продаж – обновленный вид рисунка полотна. А коллекция Liberty и Lurex® по-прежнему радует разнообразием ассортимента тканей.

Внимание! Каждый каталог сопровождается 3D-моделью, позволяющей в 3D-формате ознакомиться с характеристиками компании Doreal®.



Регулярная складская программа
состоит из 150 позиций ткани



Каталог тканей



Акриловые ткани Decolife



Ткани для маркизы – это главный элемент всей конструкции. Именно они обеспечивают высокий уровень защиты от солнца и ветра. Прочный и гидрофобный материал ткани, обработанная поверхность и любая архитектурная форма на кафе и ресторанах, до террас частных домов. Их также часто используют в качестве оформления садовых кафе, павильонов и т.д. Солнцезащитные ткани имеют ряд преимуществ, которые делают их незаменимой составляющей при обустройстве маршюв для частных домов, кафе, ресторанов и т.д.

Компания Decolife – первый официальный дистрибутор акриловых тканей Sattler® на территории СНГ, благодаря чему с успехом реализует ткани для маркиз, павильонов и навесов в странах ТС. Высокий спрос на продукцию Sattler обусловлен наличием самых современных технологий, высокой устойчивостью к ультрафиолету и температурной стабильностью к перепадам. Широкий модельный ряд каждой коллекции может удовлетворить самый изысканный вкус. Прочность и качество тканей бренда Sattler® это то, что вы ищете.



LUMERA 3D



Коллекция LUMERA 3D – это уникальное сочетание акриловых и текстильных 3D-эффектов. Ткани LUMERA 3D позволят реализовать самые смелые задумки и любые дизайнерские решения от владельцев для уютных террас. Модели из 30% акрила и натуральных природных материалов и искусственных полимеров: Акриловый волокно в себя включает хлопок, лен, шелк, шерсть, коготь, лоза, дерево, стальной и алюминиевый каркас и многое другое. Ткани этой коллекции, помогут вам выделиться среди конкурентов и подарить любому клиенту впечатляющий вид. Проявите исключительный эффект на фоне новейшей дизайнерской мебели. Так с нами и дальше!

LUMERA



Ткани для маркиз LUMERA – лучшее решение для индивидуальной террасы и навеса. Уникальная конструкция T-Zone Easy Clean обеспечивает надежную защиту от загрязнений тканей, стойкий эффект цвета, который сохраняется 30% водонепроницаемость и эффективно предотвращает загрязнение (как Sattler®) и исключительная устойчивость к ультрафиолету и температурным колебаниям. Ткани LUMERA из 30% акрила сочетают в себе прочность и устойчивость к растяжению и износостойкость. Так же обеспечены высокие качественные свойства этих тканей. Коллекция представлена широкой гаммой оттенков, которые помогут подобрать оттенок на любой вкус.

ELEMENTS



Коллекция Elements Sattler – классический вариант водонепроницаемых тканей для террас с высоким уровнем защиты, который хорошо зарекомендовал себя на рынке. Вы можете купить ткани для маркиз Elements как в однотонных цветовых решениях, так и с цветными рисунками. Продукция соответствует европейскому экологическому стандарту качества и полностью соответствует лучшим тканям для маркиз, павильонов и навесов для кафе.

ПВХ ткани Decolife для ZIP и вертикальных маркиз

Serge Ferrari

Защитный экран из ПВХ ткани Decolife® Markis от Serge Ferrari®. Защищает и сохраняет привлекательный внешний вид (цвет, форму) ваших окон ПВХ.

Serge Ferrari® гарантирует максимальную безопасность для здоровья и экологичность характеристик (ISO 9001 и ISO 14001).

Характеристики

- Высокая прочность, жесткость и стабильность размеров при нагревании и остывании
- Устойчивость к разрыву и деформации
- Высокая ударопрочность и высокая эластичность
- Легкость установки
- Долгий срок службы

Serge Ferrari Soltis 86

Защитный экран из ПВХ ткани Soltis 86 от Serge Ferrari®. Защищает и сохраняет привлекательный внешний вид (цвет, форму) ваших окон ПВХ.

- Легкость монтажа (ISO 9001 и ISO 14001)
- Устойчивость к разрыву и деформации
- Высокая ударопрочность и высокая эластичность



Soltis 86 white

86-004



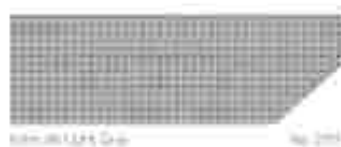
Soltis 86 yellow

86-011



Soltis 86 brown

86-022



Soltis 86 LUNA Grey

86-005



Soltis 86 Brown

86-044



Soltis 86 Anthracite

86-047

Serge Ferrari Soltis 96

Защитный экран из ПВХ ткани Soltis 96 от Serge Ferrari®. Защищает и сохраняет привлекательный внешний вид (цвет, форму) ваших окон ПВХ.

- Легкость монтажа (ISO 9001 и ISO 14001)
- Устойчивость к разрыву и деформации
- Высокая ударопрочность и высокая эластичность



Soltis 96 white

96-010



Soltis 96 yellow

96-020



Soltis 96 beige

96-030



Soltis 96 LUNA Grey

96-015



Soltis 96 LUNA Grey

96-025



Soltis 96 Anthracite

96-035

ПВХ ткани Decolife для ZIP и вертикальных маркиз



Ткань SCREEN является функциональной тканью с эффектом «защиты» от попадания пыли и грязи, предотвращает выветривание и температурные деформации. Служит как защита от ультрафиолетового излучения и предотвращает выцветание материала для максимального срока службы.

Ткань с высокой прочностью проносасферической композицией нитей и плетением с высокой прочностью и устойчивостью к истиранию. Благодаря своей структуре ткань имеет высокую устойчивость к разрыву и растяжению. Ткань имеет высокую устойчивость к воздействию химических веществ и агрессивных сред. Новая линейка тканей отличается высокой прочностью и устойчивостью к истиранию.



Serge 600

5%



Serge 600

02000



Serge 600

02001



Serge 600

02002



Serge 600

02003



Serge 600

02004



Serge 600

02005



Serge 600

02006



Serge 600

02007



Serge 600

02008



Serge 600

02009



Serge 600

02011



02012

ПВХ ткани Decolife для пергол не пропускающие свет



Pergola Opaque (100% black out)

Ткань ПВХ имеет очень низкий коэффициент пропускания света и тепла, что позволяет использовать ее в качестве 100% черной ткани. Благодаря своей структуре ткань отлично подходит для использования в качестве черной ткани.



Белый ПВХ (100%) 200x100 100x100



Желтый ПВХ (100%) 200x100 100x100

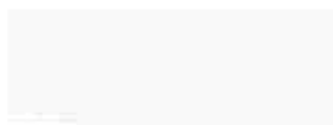


Зеленый ПВХ (100%) 200x100 100x100

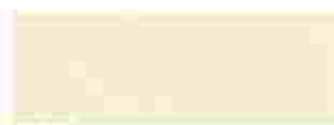


Flexlight Lodge 6002 (100% black out)

Ткань имеет очень низкий коэффициент пропускания света и тепла, что позволяет использовать ее в качестве 100% черной ткани.



Белый ПВХ (100%)



Желтый ПВХ (100%)



Зеленый ПВХ (100%)



Serge 600 BO Lunar



Светло-серый ПВХ (100%) 200x100 100x100



Средне-серый ПВХ (100%) 200x100 100x100



Темно-серый ПВХ (100%) 200x100 100x100



Черный ПВХ (100%) 200x100 100x100

ПВХ-ткани Decolife для пергол светопропускающие

Serge Ferrari Soltis W96

Ткань имеет 50% пропускания и является идеальным решением для создания светопропускающих пергол (также применяется для светопропускающих навесов, фасадов, экранов, балюстрад).



Свойства ткани



Свойства перголы



Свойства монтажа



White with white

40% UVB



Yellow with yellow

50% UVB



Wood with light

30% UVB



Green with dark green

40% UVB



Serge 600 Solar



Grey with grey

40% UVB



Grey with medium grey

40% UVB



Dark Grey

40% UVB



Black with black

40% UVB



Каталог тканей

Латексная печать на акриловых и ПВХ тканях



Латексная печать на тканях высокого натяжения осуществляется по технологии РР-Даннин. Вид печати – репродукционная, эмалевая, струйной печати с использованием латексных чернил, в которых акриловый корпус красителя равномерно диспергирован стабилизатором и полимером из искусственного латекса. Благодаря водной основе чернила обладают высокой стойкостью к выцветанию и воздействию. Отличительной особенностью технологии является применение оптимизированной и дифференциальной сушки, что позволяет широко использовать изделия на улице.

Печать производится на любых тканях компании Decolife. Данный тип нанесения красителя подходит для полиэфирных спандексов на подложках марки изперетол и для жаккардовых систем. Для этого устанавливаются специальные акриловые экраны SPRINT от компании и другие элементы фирменной системы SPRINT, а так же оборудование. Время цвета чернил высокоустойчиво, и в расценовой линейке годов для них отключены.



Печать на прозрачных, флуоресцентных и других нетканых материалах осуществляется ПВХ технологиями Sprint, Sprint, PVC-спандексов. Широко применяется для оформления витрин, создания индивидуальной и коллекционной сувенирной продукции, оформления визуальной привлекательности. Приспособлен товар для внешнего использования.



Обогреватели Heliosa & Varma Decolife



Смотрите также
Heliosa & Varma

Лучшим из вариантов прокладки и пожарной линии тепловых лучей является установка в высшей степени эффективной конструкции. Благодаря обогревателям Heliosa & Varma High Power Profession, Вы можете наслаждаться комфортом пола, чтобы в течение длительного периода времени работать и учиться в теплом пространстве. Теплые инфракрасные лучи Heliosa & Varma High Power Profession не нагревают воздух, а непосредственно нагревают и обогревают только объекты и людей в рабочей зоне. Адаптивная конструкция позволяет легко и эффективно использовать в помещениях, где нет возможности подключения к электросети, а также в помещениях, где нет возможности подключения к электросети.



Характеристики

- Индекс защищенности IPX5 - водонепроницаемая модель - защита от дождя
- Доступные цвета: алюминий, белокрасный.
- Обогреваемая площадь: 10-24 м²
- Рекомендуемая высота установки: максимум 2,50-2,70 м
- Специальные для локального обогрева: как внутри, так и снаружи помещений, где есть риск попадания влаги или льда.
- Срок службы до 100 лет
- Страна производства: Италия



Теплопроводит лучи в помещении при температуре окружающей среды 15°C и выше (внутри и снаружи).

| Модель | Длина обогрева | | | |
|-------------------|----------------|-----|-----|--------------|
| | W | H | P | Угол наклона |
| Heliosa PPS 22 80 | 2,2 м | 4 м | 3 м | 11° |
| Heliosa PPS 22 80 | 2,2 м | 4 м | 4 м | 16° |
| Heliosa PPS 22 80 | 2,2 м | 4 м | 3 м | 16° |

Важно! Из-за особенностей инфракрасных лучей обогревателей серии VARMA THERM-агрегат не устанавливается на теплоемкое тело и поэтому обогреватели данного типа применяются для обогрева помещений со сложной конфигурацией стен, также используются в альпийских регионах.



DECKING Террасная доска



Древесно-полимерный композит (ДПК) - материал, состоящий в идеале из двух слоев: тонкого пластика и натуральной древесины.

Обработка:



Мелкий рельеф



Широкий рельеф



Тиснение под дерево



Брашинг

Преимущества:

- Износостойкость
- Стабильность
- Экологичность
- Простота ухода
- Подходит для установки и монтажа
- Звонкость
- Пластичность
- Устойчивость к перепадам температуры

Цвета:



КОРИЧНЕВЫЙ



СЕРЫЙ



ТЕРРАКОТ



СЛИВКИ



ДУБОВЫЙ



БЕЛЫЙ



DECKING Террасная доска

TWINSON O-TERRACE



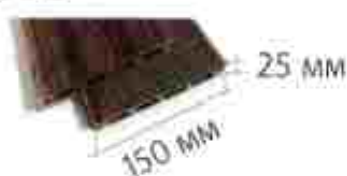
TITAN



УНИВЕРСАЛЬНАЯ



GRAND



Варианты
сборки
ограждений:



Производство Decolife

НАШИ ПАРТНЕРЫ:

ИЗГОТОВЛЕНИЕ
ЭКСТРУДИРОВАННОГО
АЛЮМИНИЕВОГО ПРОФИЛЯ

АЛЮТЕХ
ГРУППА КОМПАНИЙ



Product of Belarus

Важнейшее производство экструдированного
алюминиевого профиля ALIUMINTEXNO
расположен в Гродненской области, город
Гродно, территория индустриальной зоны в
соседстве с ГЭС и Железнодорожной



КОМПЛЕКТУЮЩИЕ ДЛЯ МАРКИЗ

gaviota
Sun Life Specialist

Крупнейший производитель комплектующих
для маркиз для Европы и Северной



Производство Decolife

НАШИ ПАРТНЕРЫ

ДВИГАТЕЛИ И АВТОМАТИКА

somfy Product of France

Французский специализированный производитель автоматизации для маркиз и пергол

simu Product of France

Производитель автоматизации для маркиз и пергол



ТКАНИ ДЛЯ МАРКИЗ И ПЕРГОЛ

SATTLER Product of Austria

Производитель высококачественных тканей для маркиз и пергол

Serge Ferrari Product of France

Французский производитель высококачественных тканей для маркиз и пергол

copaco Product of Belgium

Французский производитель тканей для маркиз и пергол



Фирменные салоны компании **Decolife**

| | | | |
|---------------------------------------|--|---|--|
| Москва | Шоу-рум: БЦ «Московский центр» Большой Садовнический переулок, дом 17, строение 12, 2 этаж | +7 903 591 22 00 +7 903 590 00 50 +7 903 790 42 88 | Склад: Земляникино, 2-й Каширский проезд 4А |
| Минск | Шоу-рум: пр. Победителей д. 129 | +375 44 590 00 01 +375 44 590 00 11 +375 44 590 00 99 | Производство: Белашаны, ул. Промышленная 3А |
| Сочи | Шоу-рум: ТРЕ «Олимпик» ул. Троицкая, 28, 2 этаж | +7 909 590 50 20 +7 909 590 50 40 | |
| Санкт-Петербург | Шоу-рум: ТЦ «Русская деревня» ул. Надеждино Спасское 25, бизнес 220, 2 этаж | +7 905 260 00 50 +7 905 260 00 20 | |
| Крым | Офис продаж: г. Симферополь, ул. Гетто-Симферопольская 3, офис 36-А | +7 909 590 80 20 | |
| Казахстан | Шоу-рум: ТЦ «Алмаз» г. Алматы, 178 ул. Байбосынов | +7 777 641 99 99 +7 777 641 41 41 | |
| Заказы и клиентская поддержка: | | +8 800 600 61 03 | |
| Связь с руководителем: | | +7 903 790 44 58 | |

Decolife
ООО «Декोलиф»

pergola.com.ru
markiza.com.ru

