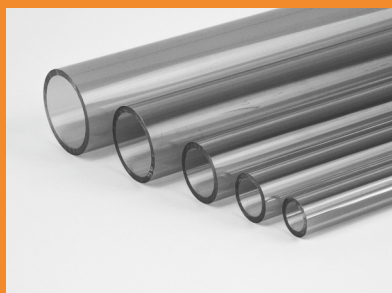


**ПРОФИЛИ**   
**ТРУБЫ**   
**КОМПЛЕКТУЮЩИЕ**   
**из поликарбоната**



ООО «Экструзионные линии» специализируется на производстве:

ТРУБ



РАССЕИВАТЕЛЕЙ



ПРОФИЛЕЙ



РАЗЛИЧНОГО НАЗНАЧЕНИЯ ИЗ ПОЛИКАРБОНАТА

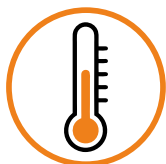
Изделия из поликарбоната традиционно отличаются:



высокой прозрачностью



«антивандальными» свойствами  
(не бьются)

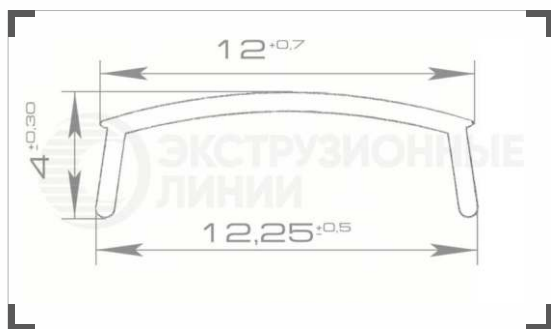


широким температурным диапазоном  
эксплуатации

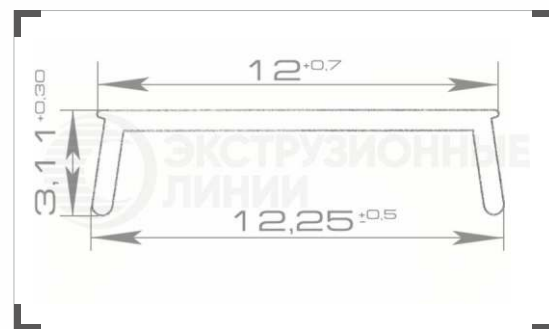
целым комплексом других положительных качеств, характерных для этого пластика.

В производстве своей продукции мы применяем поликарбонат ведущих мировых производителей, что позволяет нашим клиентам быть уверенным в качестве и надежности производимых нами труб, рассеивателей и профилей.

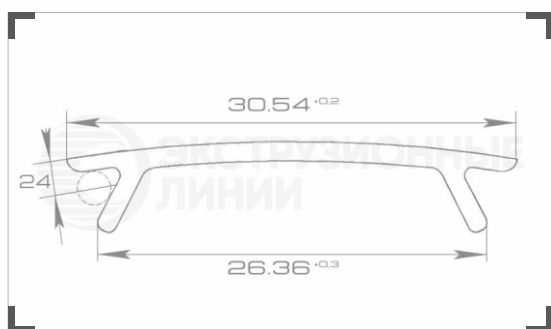
Мы будем рады увидеть Вас в числе наших клиентов и  
надеемся на взаимовыгодное сотрудничество!



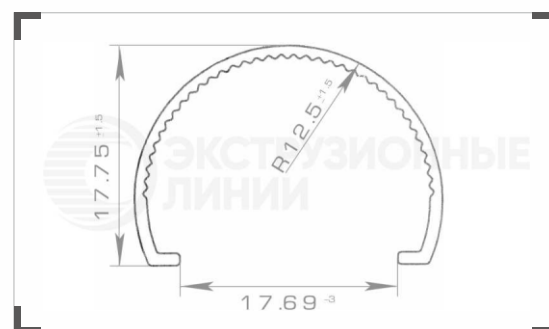
Рассеиватель 12/4 №1



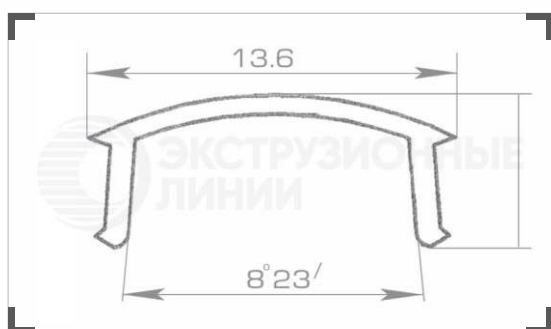
Рассеиватель 12/4 №2



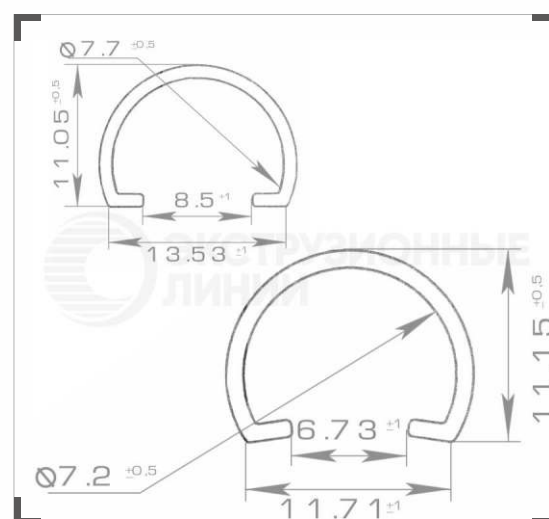
Рассеиватель РС РЭ-1-121



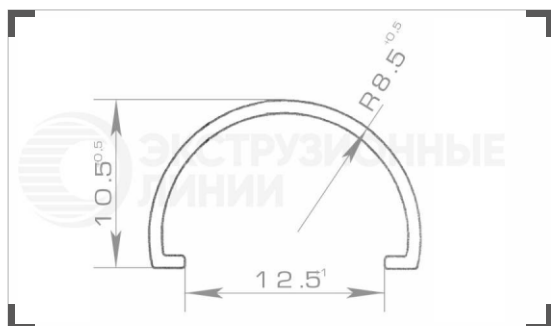
Рассеиватель РС IMGL-1



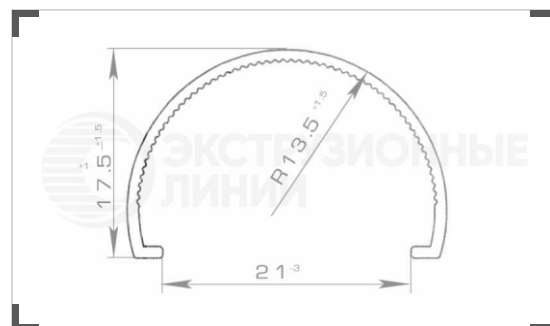
Рассеиватель 14/5



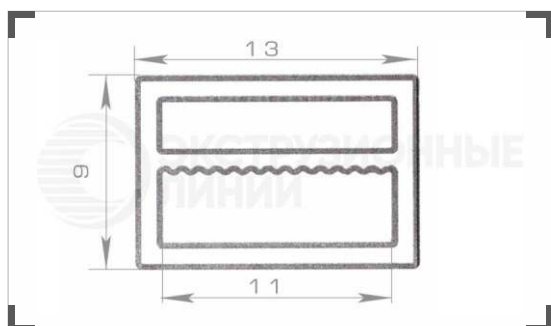
Рассеиватель РС 16/2



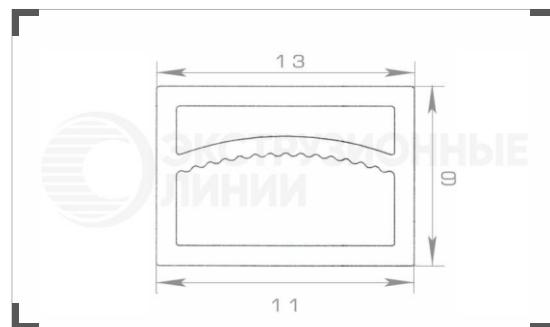
Рассеиватель NVGTR



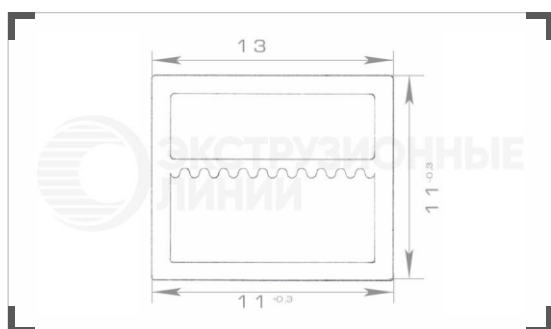
Рассеиватель РС IMGL №2



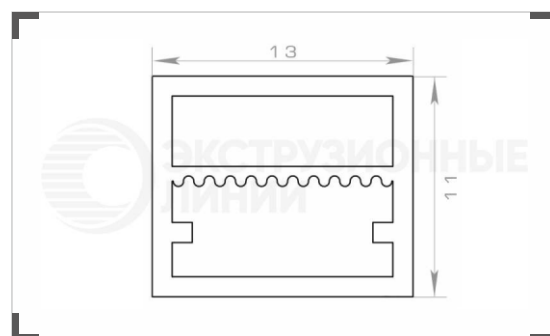
Рассеиватель КВАДРО-1



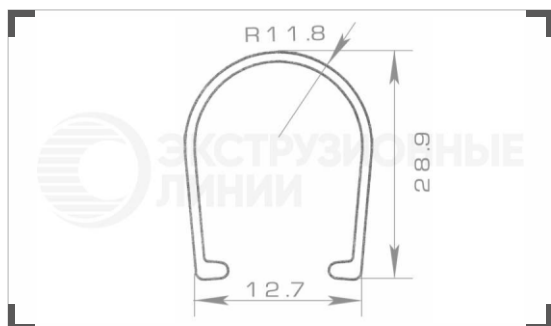
Рассеиватель КВАДРО-2



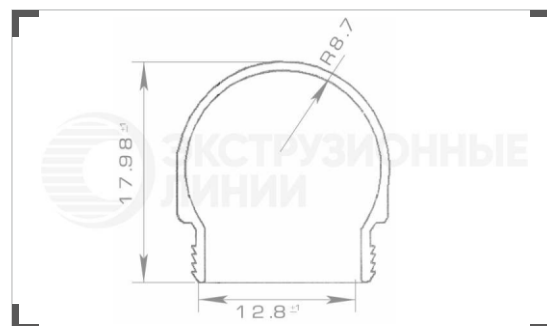
Рассеиватель КВАДРО-3



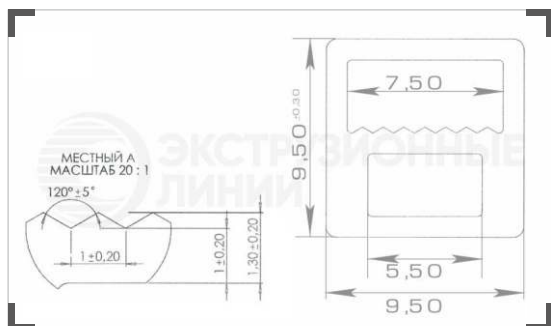
Рассеиватель КВАДРО-4



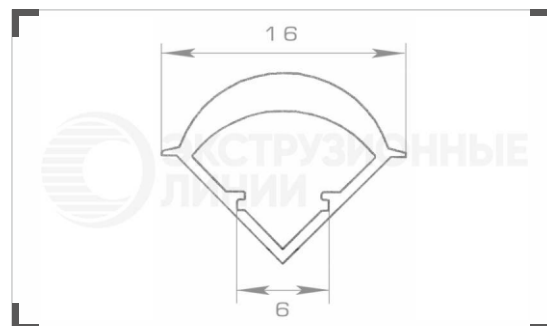
Рассеиватель ТМ



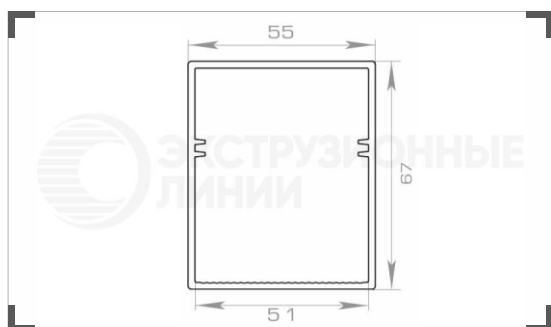
Рассеиватель РС «РЕАЛИТ»



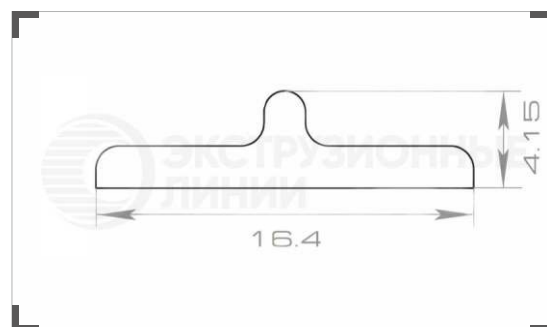
Рассеиватель РС «СТУПЕНЬ»



Рассеиватель «ВЕКТОР-2»



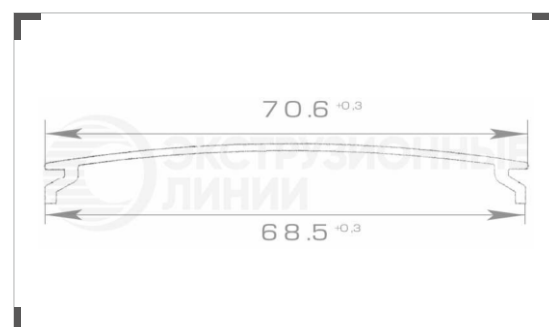
Рассеиватель РС-55x67x2



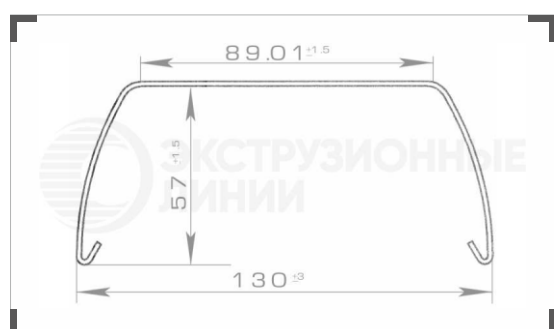
Профиль Т-образный 16x4 мм



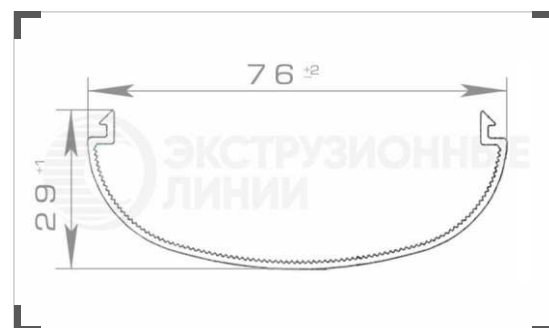
Рассеиватель PC-100 рифленый



Рассеиватель PC-70 ISK



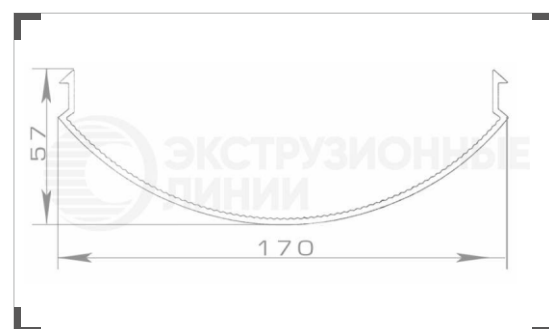
Рассеиватель PC-130-57



Рассеиватель PC-76 рифленый



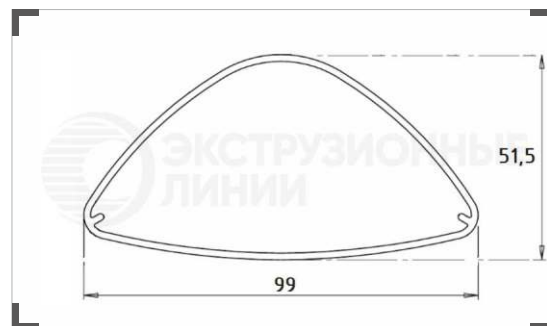
ГСЛК



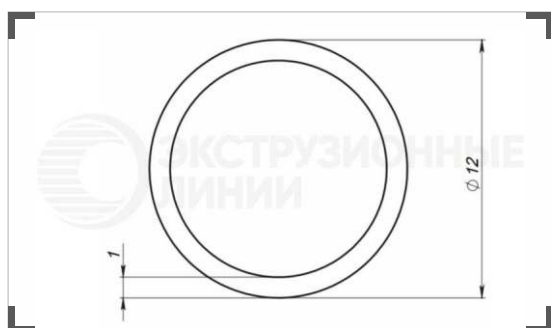
Рассеиватель «СИСТЕМА 200»



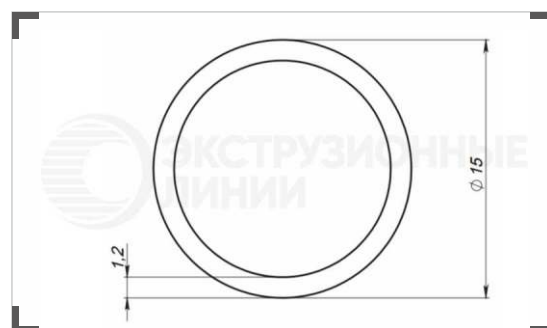
Рассеиватель гладкий РС-76



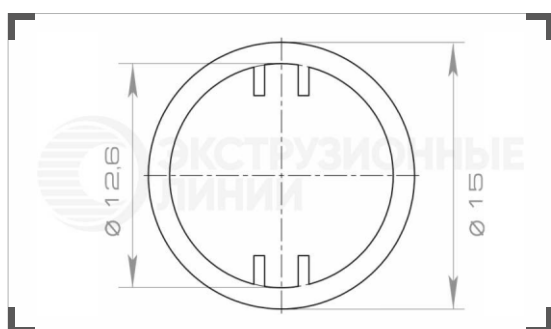
Рассеиватель РС-99x50



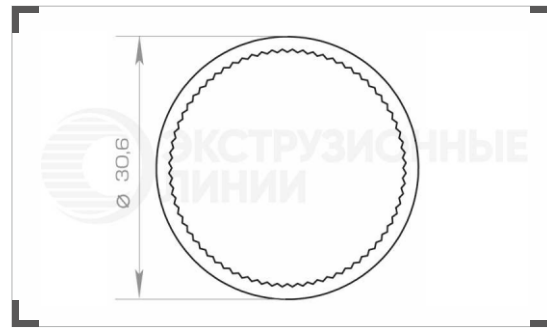
Труба гладкая 12x1 мм



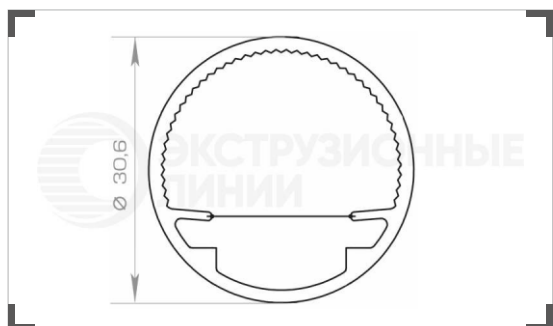
Труба гладкая 15x1,2 мм



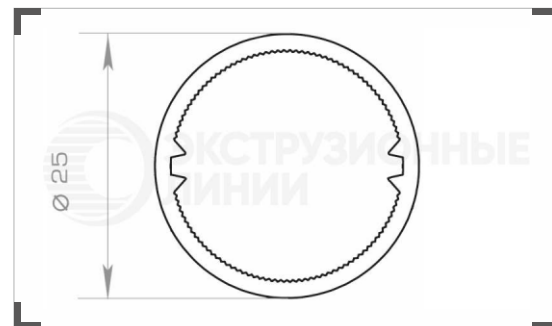
Труба с пазами 15x1,2 мм



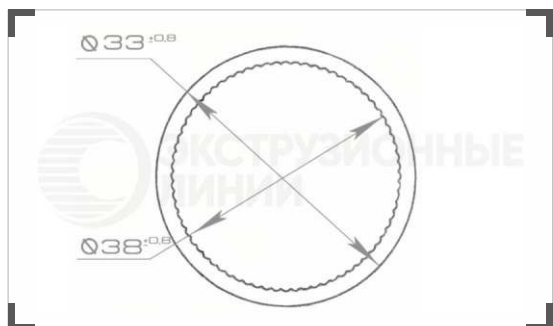
Труба рифленая 30 мм



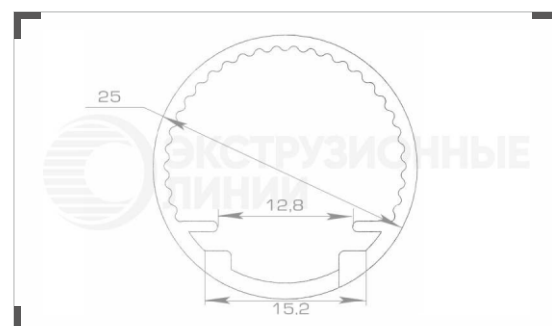
Труба-рассеиватель 30 мм



Труба-рассеиватель 25 мм. №2



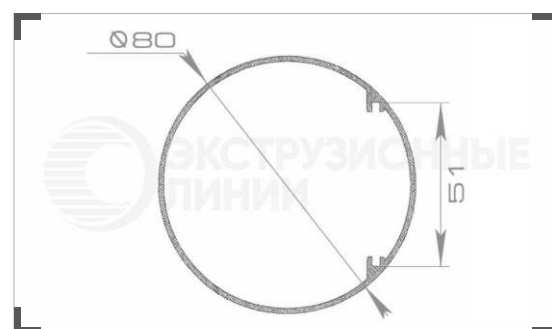
Труба рифленая 38x2,5 мм



Труба-рассеиватель 25 мм.

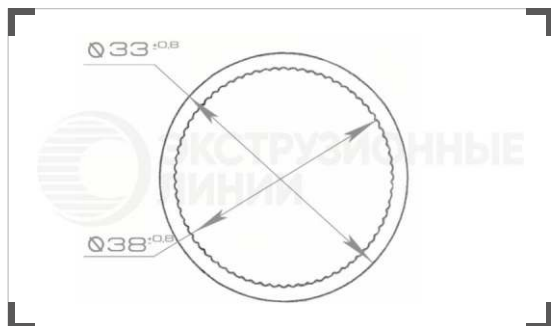


Труба-рассеиватель 32 мм

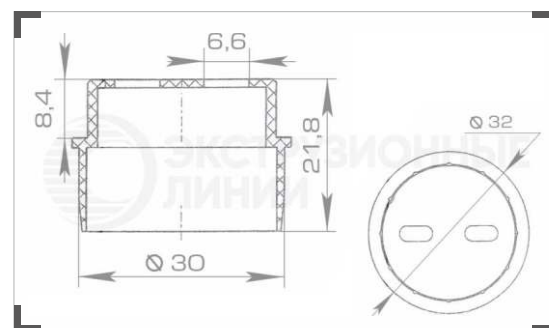


Труба-рассеиватель 80x1,5 мм

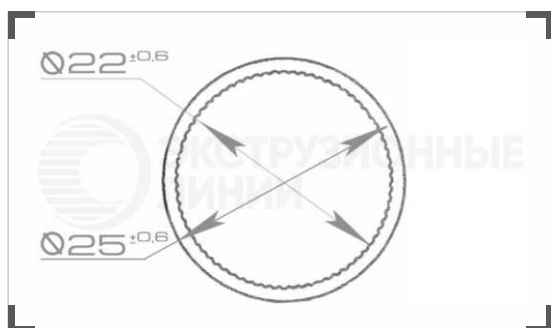




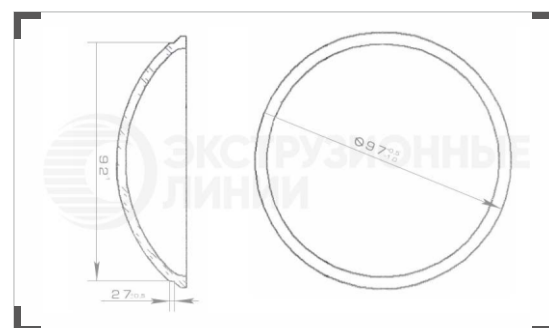
Труба рифленая 38x2,5 мм



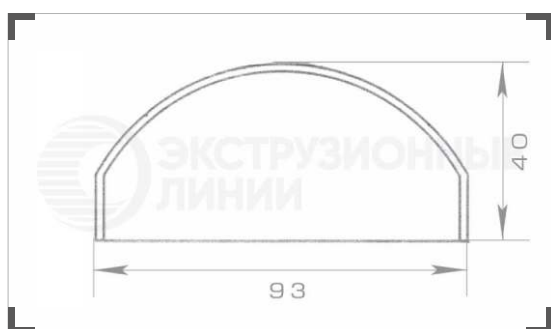
Заглушка с отверстиями  
для Тр. 32 мм



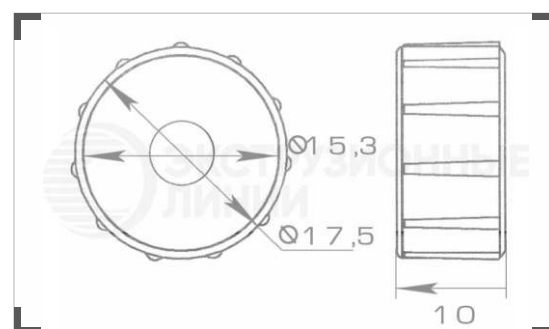
Труба рифленая 25x1,5 мм



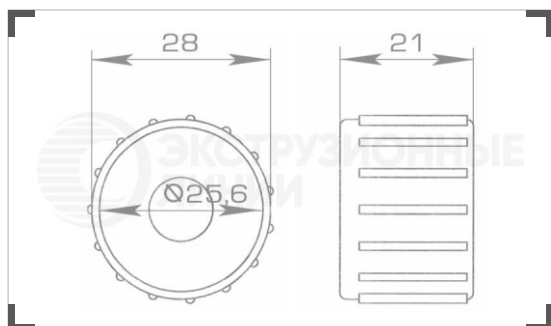
Колпак



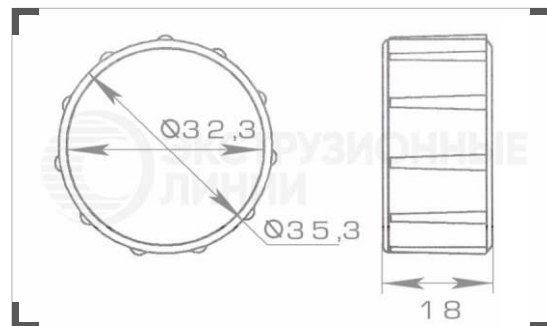
Крышка к РС-100



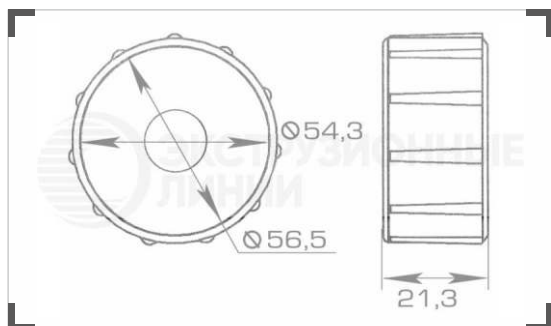
Заглушка для Тр. 15 мм



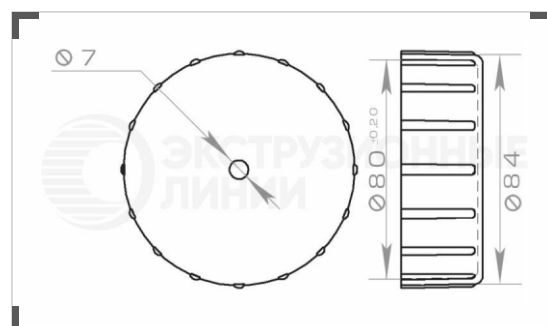
Заглушка для Тр. 25 мм



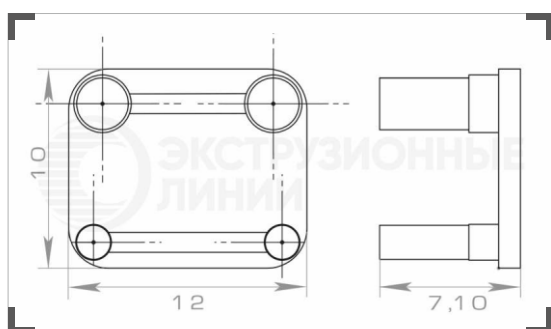
Заглушка для Тр. 32 мм



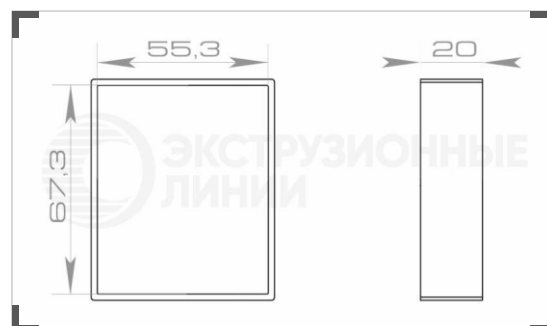
Заглушка для Тр. 54 мм



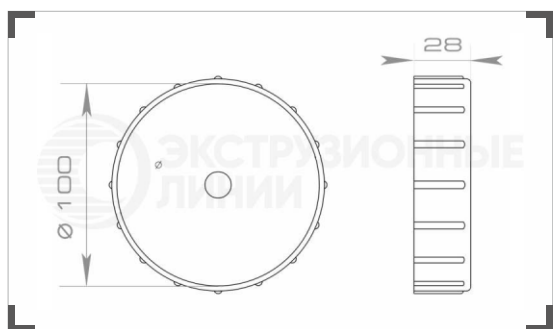
Заглушка для Тр. 80 мм



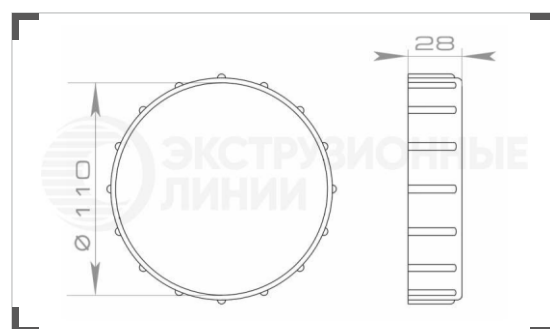
Заглушка для КВАДРО-4



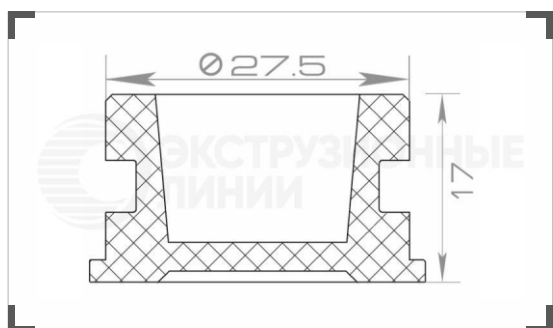
Заглушка для профиля  
РС-55-67-20 мм



Заглушка для Тр. 100 мм



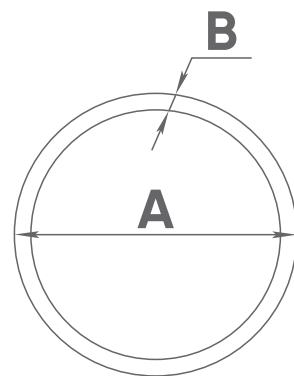
Заглушка для Тр. 110 мм



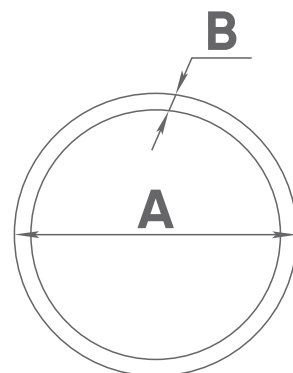
Заглушка внутр. для Тр. 30 мм

Возможно изготовление труб, рассеивателей, профилей и литьевых изделий по Вашим чертежам.

	<b>А</b>	<b>В</b>	<b>длина</b>
Труба	12 мм	1 мм	3000 мм
Труба	15 мм	1,2 мм	3000 мм
Труба	25 мм	1,2 мм	3000 мм
Труба	25 мм	1,5 мм	3000 мм
Труба	30 мм	1,5 мм	3000 мм
Труба	32 мм	1,2 мм	3000 мм
Труба	32 мм	1,5 мм	3000 мм
Труба	36 мм	2,0 мм	3000 мм
Труба	37,5 мм	4,0 мм	3000 мм
Труба	38 мм	1,25 мм	3000 мм
Труба	38 мм	1,5 мм	3000 мм
Труба	44 мм	4,0 мм	3000 мм
Труба	50 мм	1,5 мм	3000 мм
Труба	50,5 мм	4,0 мм	3000 мм
Труба	54 мм	1,5 мм	3000 мм
Труба	63 мм	2,0 мм	3000 мм
Труба	70 мм	1,5 мм	3000 мм



	А	В	длина
Труба	80 мм	1,5 мм	3000 мм
Труба	80 мм	2,0 мм	3000 мм
Труба	85 мм	5,0 мм	3000 мм
Труба	100 мм	2,5 мм	3000 мм
Труба	110 мм	2,3 мм	2000 мм
Труба	150 мм	2,3 мм	2000 мм



Возможно изготовление труб с другими длинами, диаметрами и толщинами – по запросу.

- Допуск по длине составляет  $\pm 3$  мм. от общей длины трубы.
- Стандартные цвета:

 прозрачный

 белый

 опал LD

■ Прозрачные цветные:

 синий,

 зеленый,

 желтый,

 красный,

 бирюзовый,

 бронзовый.



ООО "Экструзионные линии»

📍 г. Видное, ул. Донбасская, д. 2

☎ +7 (495) 772-41-32

☎ +7 (495) 646-77-30

✉ el@extrusion-lines.ru

[www.extrusion-lines.ru](http://www.extrusion-lines.ru)

