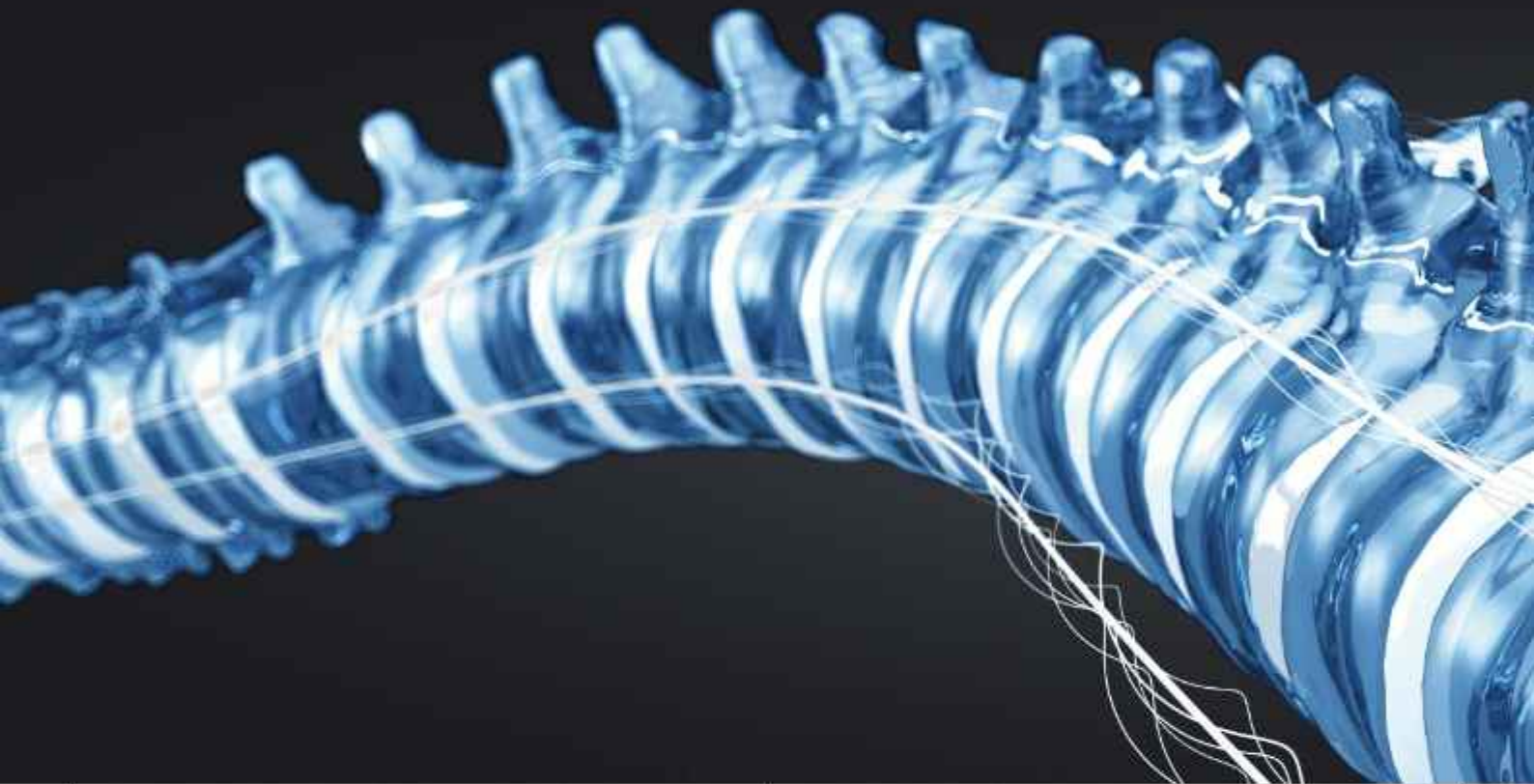


Linjära Ställdonssystem



ERGOSWISS
hydraulic and spindle lift systems



Ergonomi

Kroppsliga besvär såsom ryggsproblem och ömmande ben påverkar varje människas livskvalitet enormt och därmed också ett företags resultat. Produktivitetsminskning, kvalitetsförlust och frånvarotider blir resultatet av dessa besvär.

Ergonomins mål är, att anpassa vardagen efter människan. Konkret betyder det en individuell anpassning av arbetshöjden till olika personer och verksamheter samt en optimering av arbetsvillkoren, -förloppen och -medlen. Optimalt anpassade arbetsplatser gör rörelsevägarna kortare för medarbetarna och förbättrar processen.

Ergonomiska arbetsplatser främjar medarbetarnas motivation och därmed även produktiviteten. Tack vare dessa faktorer lönar sig Ergoswiss systemet på några månader.



Om oss

Vi har utvecklat och producerat hydraulik- och linjärenheter sedan 1999 för våra kunder. Lyftsystemen kan erhållas som lyftpelare och i form av bordsben och bordsunderred. De används till höjjusterbara arbetsplatser och för en mängd andra användningsområden. Kvalitet, framsteg och tillförlitlighet är en självklarhet för oss.

Våra produkter syftar till att förbättra arbetsmiljön och komforten på arbetsplatsen.

Vi levererar för:

- tillverkning av arbetsplatser för montage och laboratorier
- tillverkning av maskiner och transportanläggningar
- tillverkning av industrikök och sjukhusinrättningar
- producenter inom möbel- och kontorsmöbelindustrin

Vår lösning



Service

Inom verkstadsindustrin utgör våra produkter ett prisvärt och enkelt alternativ till konventionella lyftsystem.

Vi kan erbjuda:

- Kompetent rådgivning
- Online-konfiguration med automatiskt offertförslag
- Snabba svar vid förfrågningar
- Kort leveranstid
- Perfekt After-Sales-Service
- Vi finns och levererar över hela världen

Vi hjälper dig gärna att omsätta dina individuella behov. Besök vår hemsida eller ring till oss.

Ergoswiss AG | Nöllenstrasse 15 | 9443 Widnau | Schweiz

Tel.: +41 (0) 71 727 06 70 | Fax: +41 (0) 71 727 06 79

info@ergoswiss.com
www.ergoswiss.com

Tekniska ändringar förbehålles.

Systemkonfigurator

Sätt samman ditt individuella lyftsystem på www.ergoswiss-config.com. Oavsett om du behöver enskilda lyftelement eller ett komplett underrede, med bara ett par klick konfigurerar vi gemensamt den passande produkten. Det personliga erbjudandet skickar vi omgående till dig via e-post.

Online-shop

Beställ bekvämt hydraulik- och spindelsystem, bildskärmslyft, bordsunderreden och tillbehör via vår onlineshop.

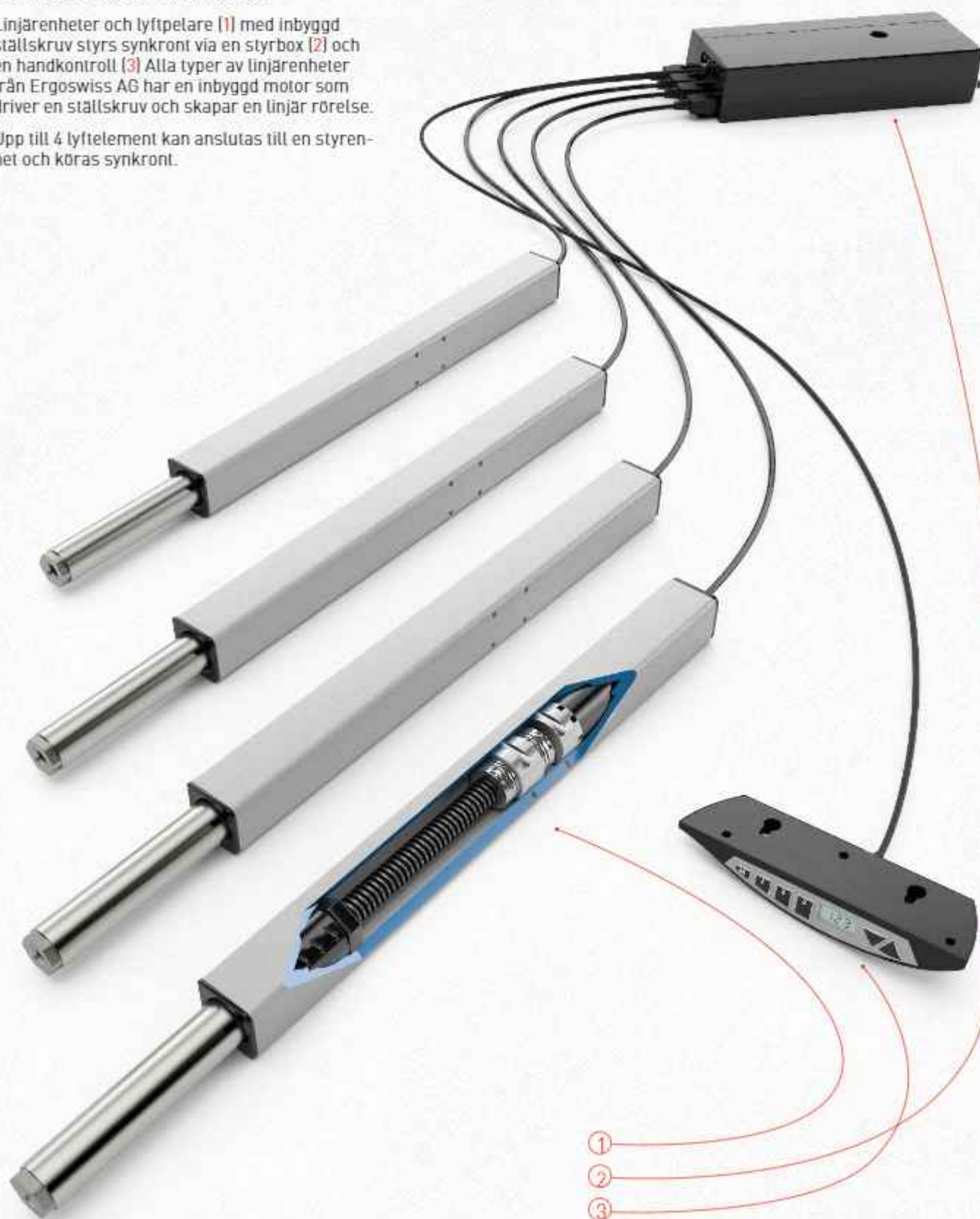


Systemfunktion

Effektiv och kraftfull

Linjärenheter och lyftpelare (1) med inbyggd ställskruv styrs synkront via en styrbox (2) och en handkontroll (3). Alla typer av linjärenheter från Ergoswiss AG har en inbyggd motor som driver en ställskruv och skapar en linjär rörelse.

Upp till 4 lyftelement kan anslutas till en styrenhet och köras synkront.



ergo användning



Produktöversikt

Några utmärkande egenskaper i våra ställdonssystem:

- Enkelt Plug & Play montage och idrifttagning.
- Gott om benutrymme och större konstruktionsutrymme, då motorn är inbyggd direkt i lyftelementet.
- Ingen returkraft behövs.

Lyftelement	Stabilitet	Tvärsnitt	Montagelängd
	●●●○	35 x 35 mm	600 mm 700 mm
		35 x 35 mm	
	●●●●○	45 x 45 mm	600 mm 700 mm
		80 x 50 mm	
	●●●●●	260 x 60 mm	530 mm 630 mm
	●●●●●	150 x 70 mm	530 mm 630 mm
	●●●●○	45 x 45 mm	640 mm 740 mm
		260 x 40 mm	
		50 x 50 mm	
	●●●●○	50 x 50 mm	640 mm

*Observera även max. bärkraft för kompl. system

- Linjärenheten tillåter även en horisontell justering.
- Lyftsystemet kan bara erhållas med elmotor. (För handvev, se hydraulikkatalogen)
- Genom möjligheten att parallellkoppla styrningarna går det att styra upp till 12 lyftelement synkront.

Lyftlängd	Spindel	Max. bärkraft per lyftelement*	Hydraulik	Max. bärkraft per lyftelement*
300 - 400 mm	SLA	1250 N	LA	1500 N 2500 N
			LD	1500 N 2500 N
300 - 400 mm	SLG	1250 N	LG	1500 N 2500 N
			TA	1500 N 2500 N
300 - 400 mm	SL	2000 N 3000 N	TL	1500 N 2500 N
300 - 400 mm	SM	2000 N 3000 N	TM	1500 N 2500 N
300 - 400 mm	SQ	1250 N	TQ	1500 N 2500 N
			TT	1500 N 2500 N
			TU	1500 N 2500 N
300 mm	SE	1250 N		

System kombinationer SLA|SLG|SQ|SE

Baserat på den bärkraft som krävs, antalet lyftelement som ska styras (linjärenheter och lyftpelare) och önskad slaglängd, kan du med hjälp av följande tabell sammanställa ditt system.

125 kg	Slaglängd	Lyftelement typ	Styrningstyp	Lyfthastigh. mm/sek.	ED** (on/off)
1 Lyftelement	300 mm	* 1330	*** SCT2 iSMPS	9	2/18 min
1 Lyftelement	400 mm	* 1340	*** SCT2 iSMPS	9	2/18 min
250 kg	Slaglängd	Lyftelement typ	Styrningstyp	Lyfthastigh. mm/sek.	ED** (on/off)
2 Lyftelement	300 mm	* 1330	*** SCT2 iSMPS	9	2/18 min
2 Lyftelement	400 mm	* 1340	*** SCT2 iSMPS	9	2/18 min
375 kg	Slaglängd	Lyftelement typ	Styrningstyp	Lyfthastigh. mm/sek.	ED** (on/off)
3 Lyftelement	300 mm	* 1330	*** SCT4 iSMPS	9	2/18 min
3 Lyftelement	400 mm	* 1340	*** SCT4 iSMPS	9	2/18 min
500 kg	Slaglängd	Lyftelement typ	Styrningstyp	Lyfthastigh. mm/sek.	ED** (on/off)
4 Lyftelement	300 mm	* 1330	*** SCT4 iSMPS	9	2/18 min
4 Lyftelement	400 mm	* 1340	*** SCT4 iSMPS	9	2/18 min
625 kg	Slaglängd	Lyftelement typ	Styrningstyp	Lyfthastigh. mm/sek.	ED** (on/off)
5 Lyftelement	300 mm	* 1330	*** 2x SCT4 iSMPS	9	2/18 min
5 Lyftelement	400 mm	* 1340	*** 2x SCT4 iSMPS	9	2/18 min
700 kg	Slaglängd	Lyftelement typ	Styrningstyp	Lyfthastigh. mm/sek.	ED** (on/off)
6 Lyftelement	300 mm	* 1330	*** 2x SCT4 iSMPS	9	2/18 min
6 Lyftelement	400 mm	* 1340	*** 2x SCT4 iSMPS	9	2/18 min
750 kg	Slaglängd	Lyftelement typ	Styrningstyp	Lyfthastigh. mm/sek.	ED** (on/off)
7 Lyftelement	300 mm	* 1330	*** 2x SCT4 iSMPS	9	2/18 min
7 Lyftelement	400 mm	* 1340	*** 2x SCT4 iSMPS	9	2/18 min
800 kg	Slaglängd	Lyftelement typ	Styrningstyp	Lyfthastigh. mm/sek.	ED** (on/off)
8 Lyftelement	300 mm	* 1330	*** 2x SCT4 iSMPS	9	2/18 min
8 Lyftelement	400 mm	* 1340	*** 2x SCT4 iSMPS	9	2/18 min

Styrningstyp SCT iSMPS	Handkontroll På / Av	Handkontroll memory
		

- * Linjärenhet SLA, SLG lyftpelare SQ eller SE
- ** Drifttid
- *** Styrspänning (230, 110 VAC)

System kombinationen SL | SM

Baserande på den bärfkraft som krävs, antalet lyftelement som ska styras (lyftpelare) och önskad lyftlängd, kan du med hjälp av följande tabell, sammanställa ditt system.

200 kg	Slaglängd	Lyftelement typ	Styrningstyp	Lyfthastigh. mm/sek	ED** (on/off)
1 Lyftelement	300	* 1430	*** compact-3	12	2/18 min
1 Lyftelement	400	* 1440	*** compact-3	12	2/18 min
400 kg	Slaglängd	Lyftelement typ	Styrningstyp	Lyfthastigh. mm/sek	ED** (on/off)
2 Lyftelement	300	* 1430	*** compact-3	12	2/18 min
2 Lyftelement	400	* 1440	*** compact-3	12	2/18 min
3 Lyftelement	300	* 1430	*** compact-3	12	2/18 min
3 Lyftelement	400	* 1440	*** compact-3	12	2/18 min
600 kg	Slaglängd	Lyftelement typ	Styrningstyp	Lyfthastigh. mm/sek	ED** (on/off)
2 Lyftelement	300	* 1330	*** SCT2 iSMPS	**** 8.5	2/40 min
2 Lyftelement	400	* 1340	*** SCT2 iSMPS	**** 8.5	2/40 min
750 kg	Slaglängd	Lyftelement typ	Styrningstyp	Lyfthastigh. mm/sek	ED** (on/off)
3 Lyftelement	300	* 1330	*** SCT4 iSMPS	**** 8.5	2/40 min
3 Lyftelement	400	* 1340	*** SCT4 iSMPS	**** 8.5	2/40 min
1000 kg	Slaglängd	Lyftelement typ	Styrningstyp	Lyfthastigh. mm/sek	ED** (on/off)
4 Lyftelement	300	* 1330	*** SCT4 iSMPS	**** 8.5	2/40 min
4 Lyftelement	400	* 1340	*** SCT4 iSMPS	**** 8.5	2/40 min

Styrning typ compact



Handkontroll På /Av



Handkontroll memory



Styrning typ SCT iSMPS



Handkontroll På /Av



Handkontroll memory



* Lyftpelare SL eller SM

** Dritttid

*** Styrspänning (230, 110 VAC)

**** Lyfthastighet lastberoende (6-8.5 mm/sek.)



Universell och kompakt

Linjärenhetens hölje består av en natureloxerad aluminiumprofil. Benröret av rostfritt stål ligger i en plaststyrning och drivs av en inbyggd ställskruv. Kabelns längd är 2 meter.

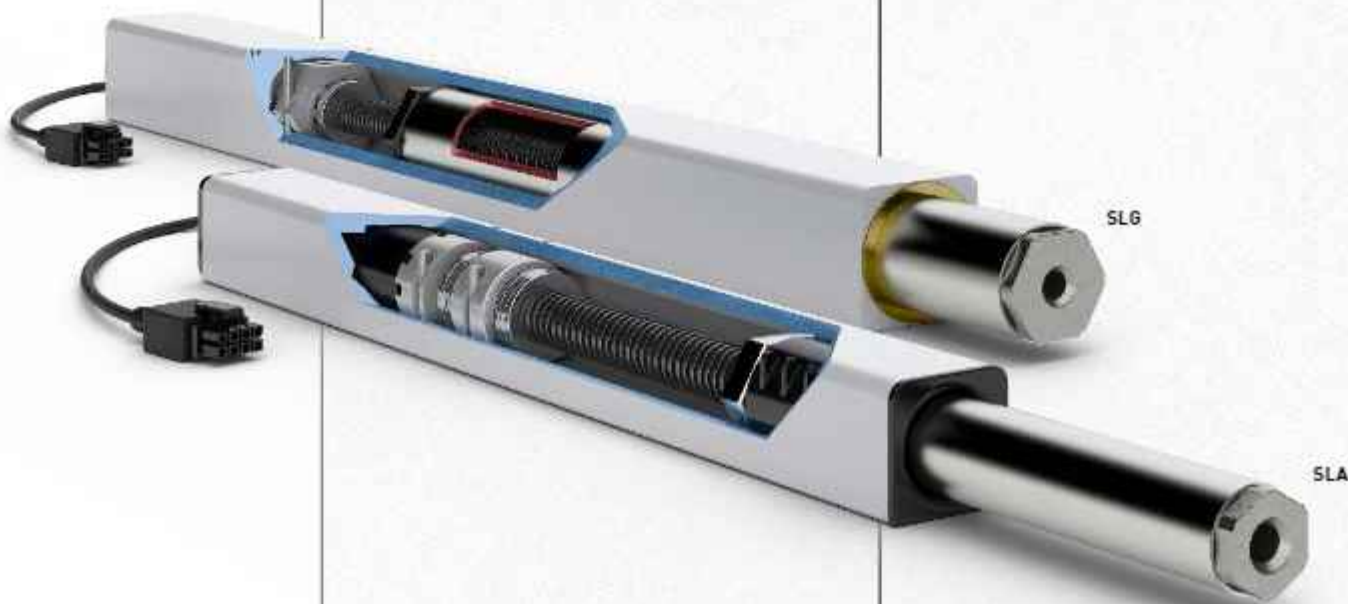
Upp till 4 linjärenheter kan anslutas till en styrning och drivas synkront.

Användning

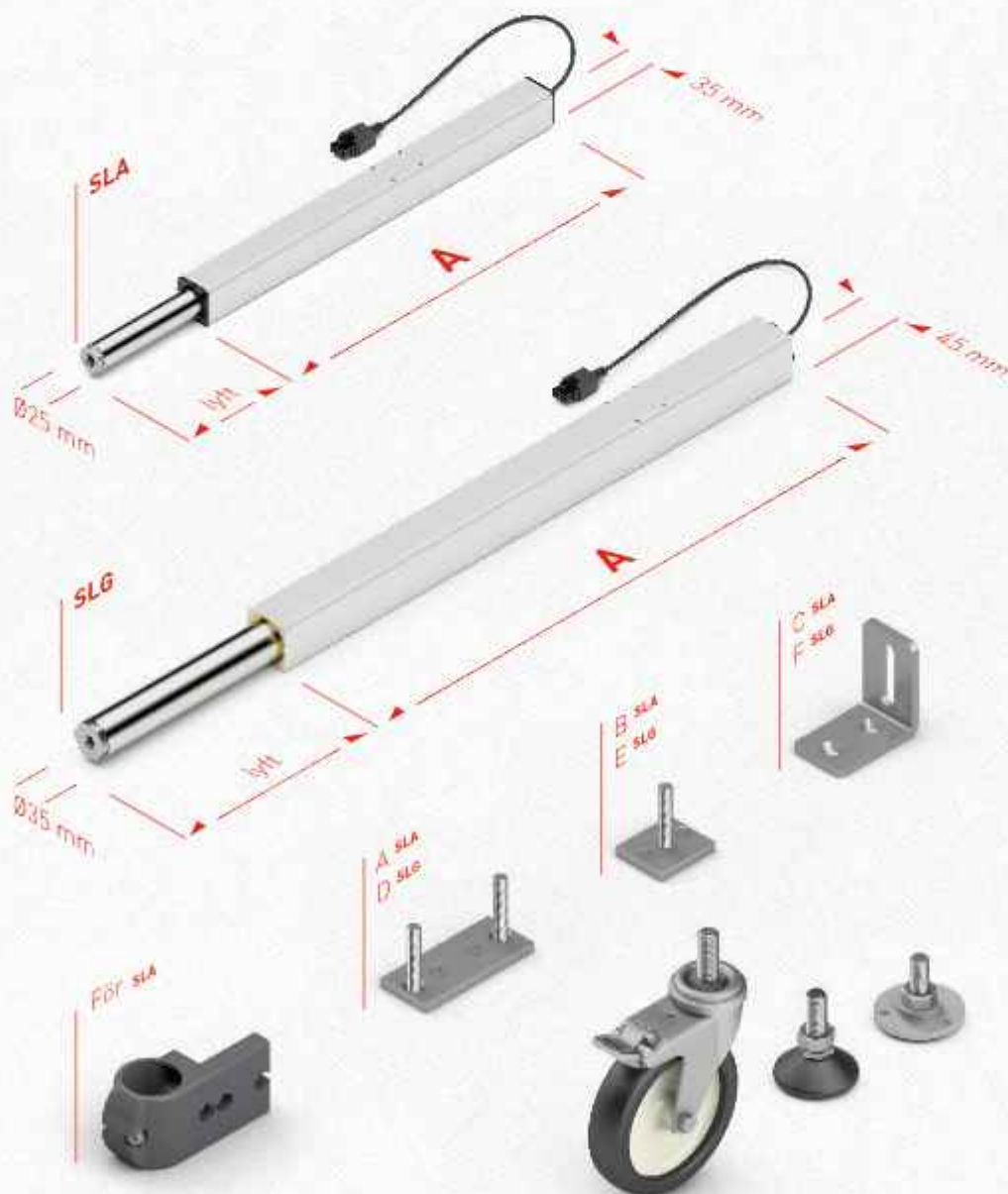
Linjärenheterna **SLA** och **SLG** används överallt där en arbetsyta skall justeras till en ergonomiskt optimal höjd. Redan befintliga arbetsplatser kan lätt modifieras. Systemen passar perfekt i stålprofilerna 40x40 mm och 50x50 mm, vilka ofta används som bärande element och ben.

Jämfört med linjärenhet **SLA** (tvärsnitt 35x35 mm), kan linjärenheten **SLG** (tvärsnitt 45x45 mm), ta upp högre böjmoment och är stabilare vid samma lyftlängd.

- Maskintillverkare
- Maskinindustri
- Möbeldindustri



Mått SLA|SLG



Detaljerade CAD-ritningar i olika format hittar du på www.ergoswiss.com

Tekniska data

- Flexibel linjärenhet med **inbyggd** drivenhet
- Tryckkraft per lyftelement: 1250 N (SLA/SLG)
- Dragkraft per lyftelement: 1250 N (SLA/SLG)
- Observera även max. bärkraft för hela systemet
- Synkron styrning av 1 till 8 linjärenheter
- Lyfthastighet 9 mm/sek.
- Slaglängd 300 eller 400 mm
- SLA Mb stat. = 150 Nm*
SLG Mb stat. = 200 Nm*
- SLA Mb dyn. = 50 Nm**
SLG Mb dyn. = 80 Nm**
- Ingen ytterligare styrning behövs
- Färg: Aluminium natureloxerad
- * Mb stat. = max. tillåtet böjmoment vid stillastående
- ** Mb dyn. = max. tillåtet böjmoment under lyftrörelsen

Typ SLA SLG

	Lyft	A
SLA/SLG 1330	300	600 mm
SLA/SLG 1340	400	700 mm



Elegant och kraftfull

Lyftpelaren **SL** består av två natureloxerade aluminiumprofiler som förs i en plaststyrning. Varje lyftpelare har en **inbyggd** motor som driver en ställskruv.
Kabellängd 1.8 meter.

Montagespårerna på 3 sidor (bredd 8 mm) av lyftpelaren gör det möjligt att bygga till traverser, hyllor, till- och överbyggnader.

Upp till 4 lyftpelare kan anslutas till en styrning. Genom synkronkoppling av maximalt 4 styrningar kan upp till 12 lyftpelare drivas synkront.

Genom valet av bärkraft definieras typen av styrning (se systemkombination).

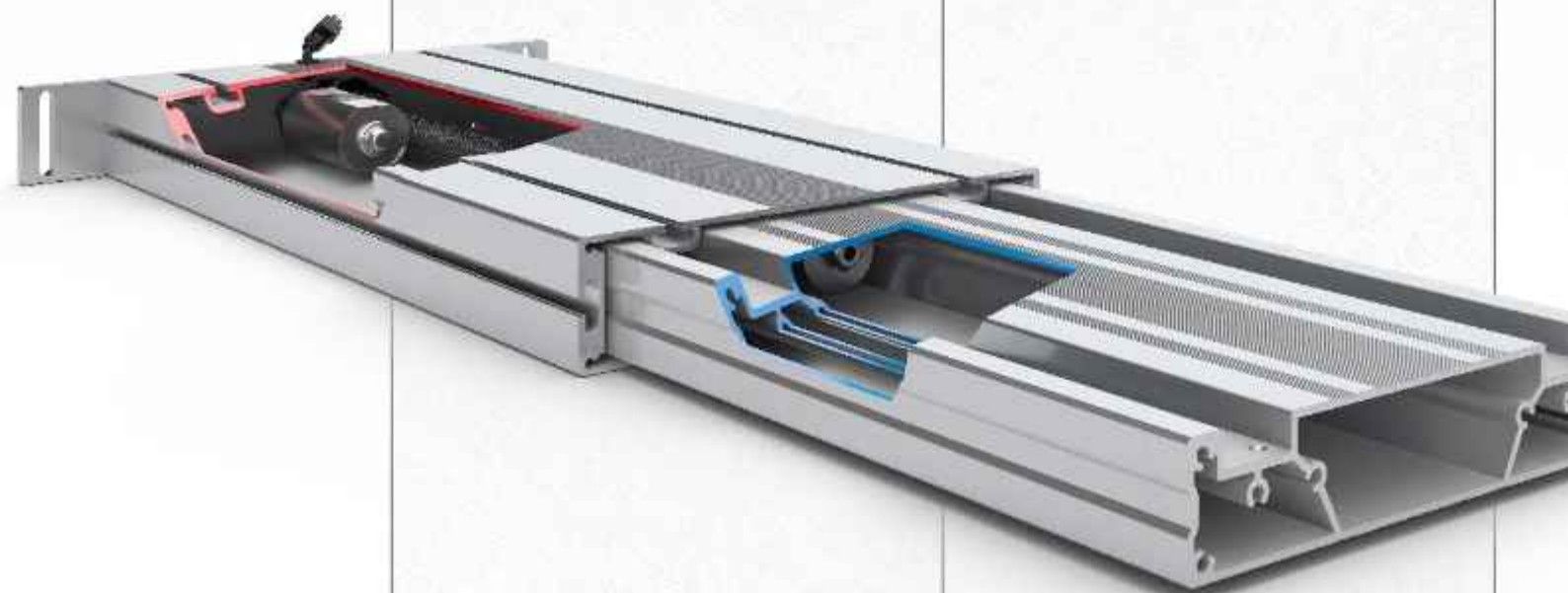
Användning

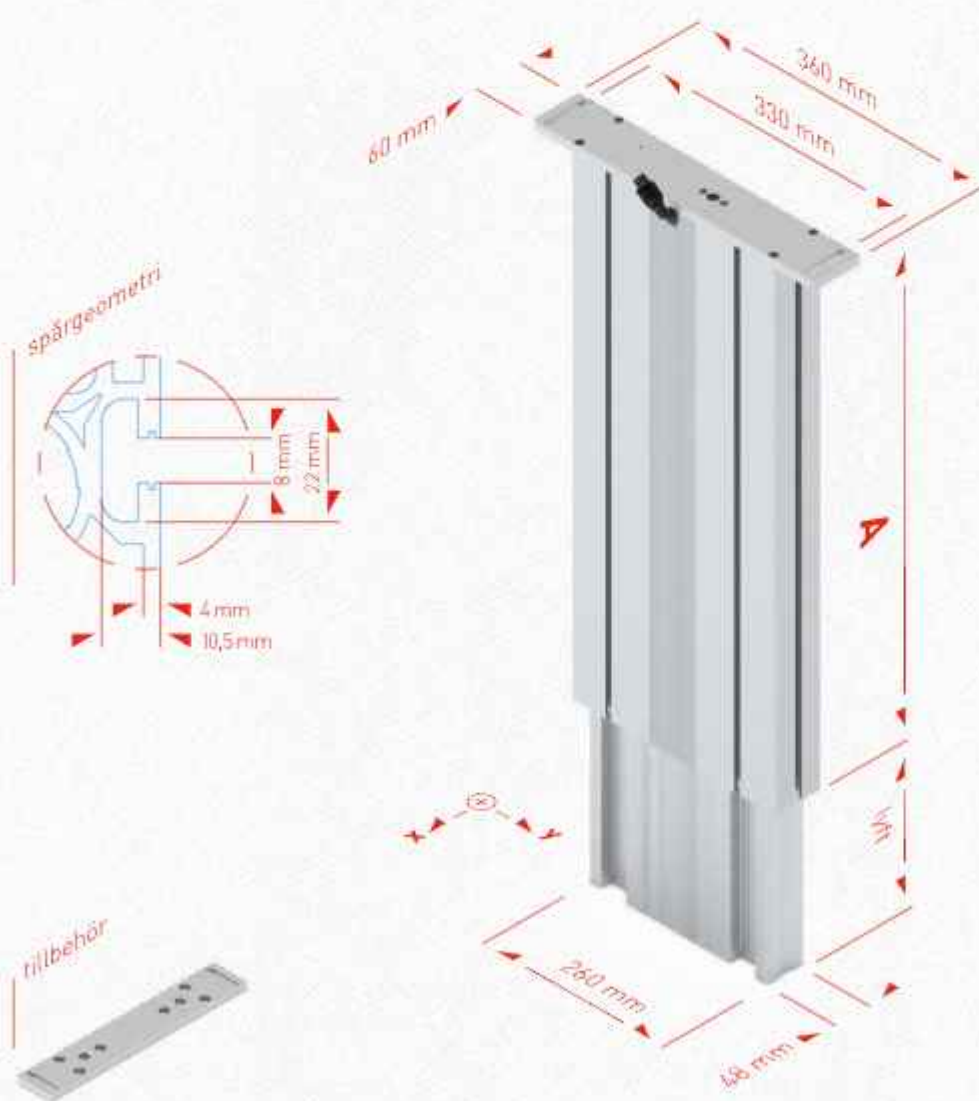
SL kan fås som lyftsystem (lyftpelare och styrning) eller som komplett underrede.

Systemet **SL** används vid montagebord, i montageanläggningar, vid skrivbord, höjjusterbara sängar, badkar samt i möbler och allmän maskinbyggnation.

Finns som tillbehör:

- Teleskoptravers
- Bordsben med justeringsfot
- Fotplatta
- Option: ESD utförande





Detaljerade CAD-ritningar i olika format hittar du på www.ergoswiss.com

Tekniska data

- Flexibelt användbar lyftpelare med **inbyggd** drivenhet
 - Bärkraft:
 - 1 SL: 2000 N
 - 2 SL: 4000 N (6000 N)
 - 3 SL: 4000 N (7500 N)
 - 4 SL: (10000 N)
 - Synkron styrning från 1 till 12 (8) lyftpelare
 - Lyfthastighet 12 mm/sek. (8.5 mm/sek.)***
 - Slaglängd 300 eller 400 mm
 - Mbx stat. = 1200 Nm*
Mby stat. = 450 Nm*
 - Mbx dyn. = 550 Nm**
Mby dyn. = 200 Nm**
 - Färg: Aluminium natureloxerad
- * Mb stat. = max. tillåtet böjmoment vid stillastående
 ** Mb dyn. = max. tillåtet böjmoment under lyftförelsen
 *** Lyfthastighet lastberoende

Lyftpelare SL		
	A	Lyft
SL 1430 [1330]	530 mm	300 mm
SL 1440 [1340]	630 mm	400 mm



Flexibel montering

Med underredet **SL** kan borden snabbt och flexibelt sättas samman.

Den maximala bärkraften uppgår till 400 kg. Slaglängden är 400 mm med en lyfthastighet på 12 mm/sek.



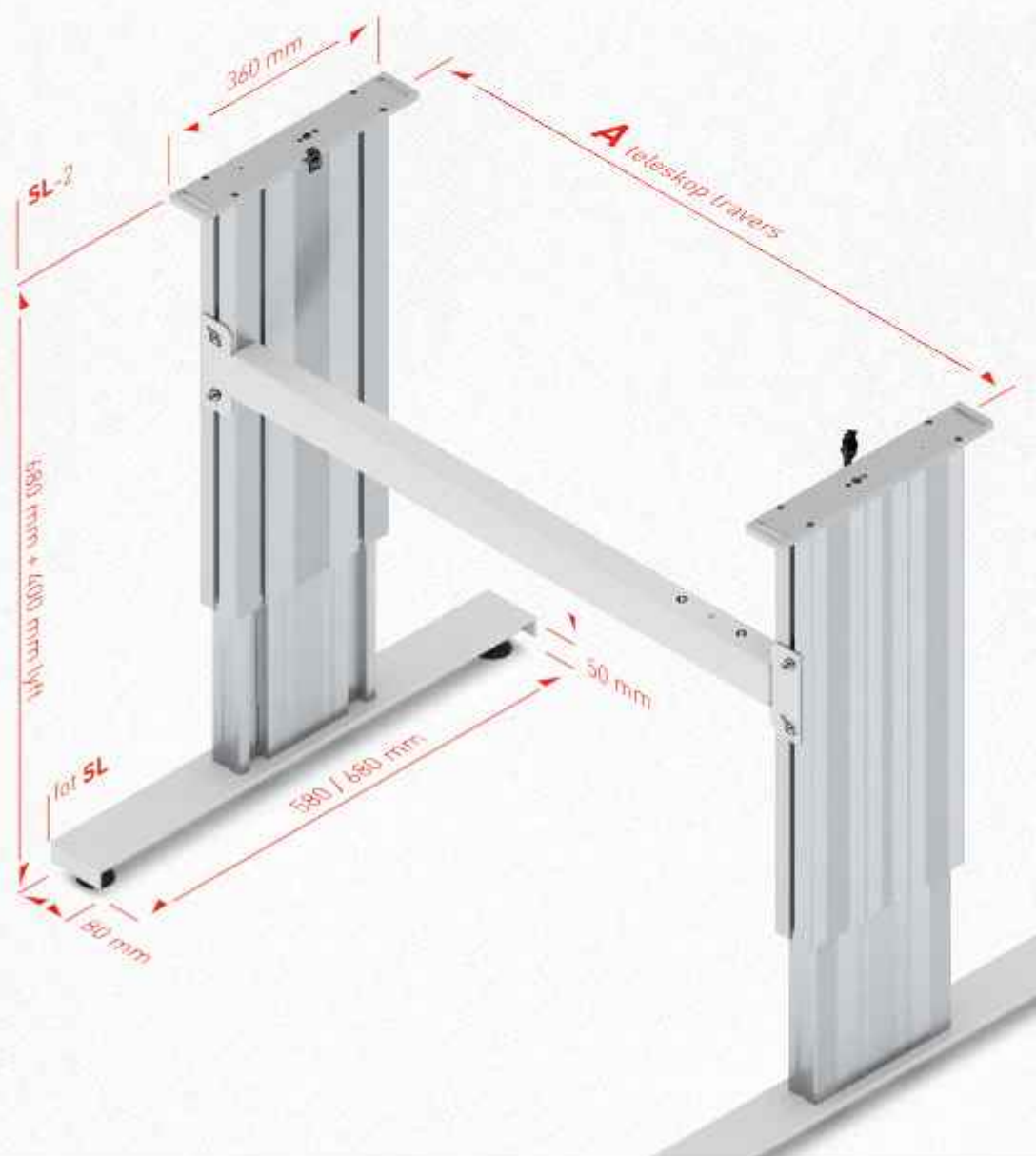
Underredet **SL** består av 2 lyftpelare, en travers och 2 bordsfötter. Traverserna skjuts helt enkelt in i lyftpelarens spår och klämms fast med en insexnyckel.

Båda lyftpelarna ansluts till synkronstyrningen med hjälp av kopplingsdon och kan genast användas.

Diverse skruvar för skivans montering bifogas leveransen. Underredet levereras demonterat.

Montage- och bruksanvisningar medföljer varje leverans. Dessa kan även laddas ner från www.ergoswiss.com.

Mått underrede **SL**



Underrede **SL-2**

	A
SL-2	960 - 1610 mm

Detaljerade CAD-ritningar i olika format hittar du på www.ergoswiss.com

Kan erhållas på begäran:

- Bärkraft 6000 N (8.5 mm/sek.)
- Montagelängd 580 mm (slaglängd 300 mm)

 Underredet **SL** kan du även köpa direkt i onlineshopen!



Slank och stabil

Lyftpelaren **SM** består av två natureloxerade aluminiumprofiler som förs i en plaststyrning. Varje lyftpelare har en inbyggd motor som driver en ställskruv.
Kabellängd 1.8 meter.

Montagespårerna på 3 sidor (bredd 8 mm) av lyftpelaren gör det möjligt att bygga till traverser, hyllor, till- och överbyggnader.

Upp till 4 lyftpelare kan anslutas till en styrning. Genom synkronkoppling av maximalt 4 styrningar kan upp till 12 lyftpelare drivas synkront.

Genom valet av bärcraft definieras typen av styrning (se systemkombination).

Användning

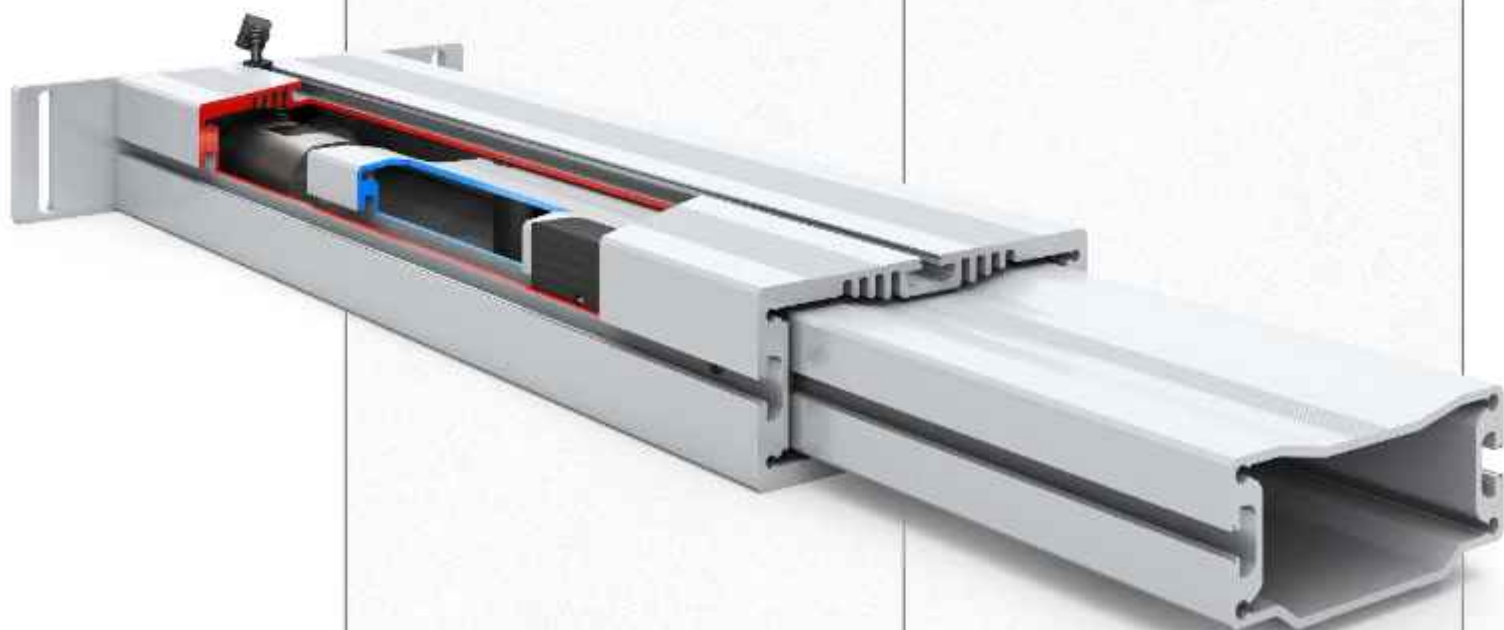
SM kan fås som lyftsystem (lyftpelare och styrning) eller som komplett underrede.

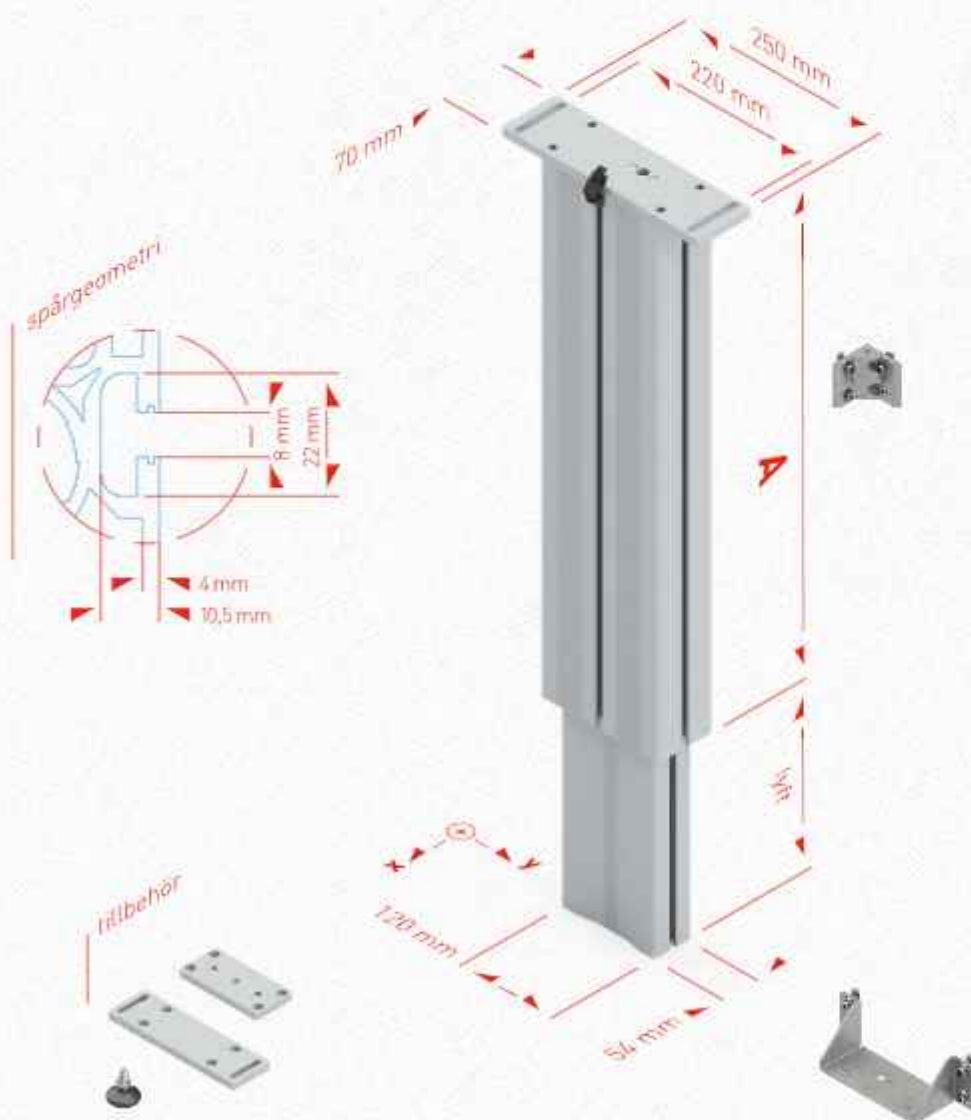
Systemet **SM** används vid montagebord, i montageanläggningar, vid skrivbord, höjjusterbara sängar, badkar samt i möbler och allmän maskinbyggnation.

Finns som tillbehör:

- Teleskoptravers
- Bordsben med justerbar fot
- Fotplatta

Option: ESD utförande





Detaljerade CAD-ritningar i olika format hittar du på www.ergoswiss.com

Tekniska data

- Flexibelt användbar lyftpelare med **inbyggd** drivenhet
- Bärkraft:
 - 1 SL: 2000 N
 - 2 SL: 4000 N (6000 N)
 - 3 SL: 4000 N (7500 N)
 - 4 SL: (10000 N)
- Synkron styrning från 1 till 12 (8) lyftpelare
- Lyfthastighet 12 mm/sek. [8.5 mm/sek.]***
- Slaglängd 300 eller 400 mm
- Mbx stat. = 450 Nm*
Mby stat. = 1200 Nm*
- Mbx dyn. = 200 Nm**
Mby dyn. = 550 Nm**
- Färg: Aluminium natureloxerad

- * Mb stat. = max. tillåtet böjmoment vid stillastående
- ** Mb dyn. = max. tillåtet böjmoment under lyftörelsen
- *** Lyfthastighet lastberoende

Lyftpelare SM		
	Δ	Hub
SM 1430 [1330]	530 mm	300 mm
SM 1440 [1340]	630 mm	400 mm



Mångsidigt kombinerbart

Underredet **SM-1** består av en lyftpelare, som monteras på en bordsfot med justerbara fötter. Lyftpelaren **SM** utrustas med en skivbärare, för fästningen av bordsskivan.

- Inkl. 1 styrbox och 1 handkontroll
- Idealiskt för talarstolar
- Bärkraft 200 kg (12 mm/sek.)



Underredet **SM-2** består av två lyftpelare, som monteras på vardera bordsfot med justeringsfötter och förbinds med en travers. Varje **SM** lyftpelare utrustas med en skivbärare, för fästning av bordsskivan.

- Inkl. 1 styrbox och 1 handkontroll
- Idealiskt för kontorsbord eller lättare montagebord
- Bärkraft 400kg (12 mm/sek.)



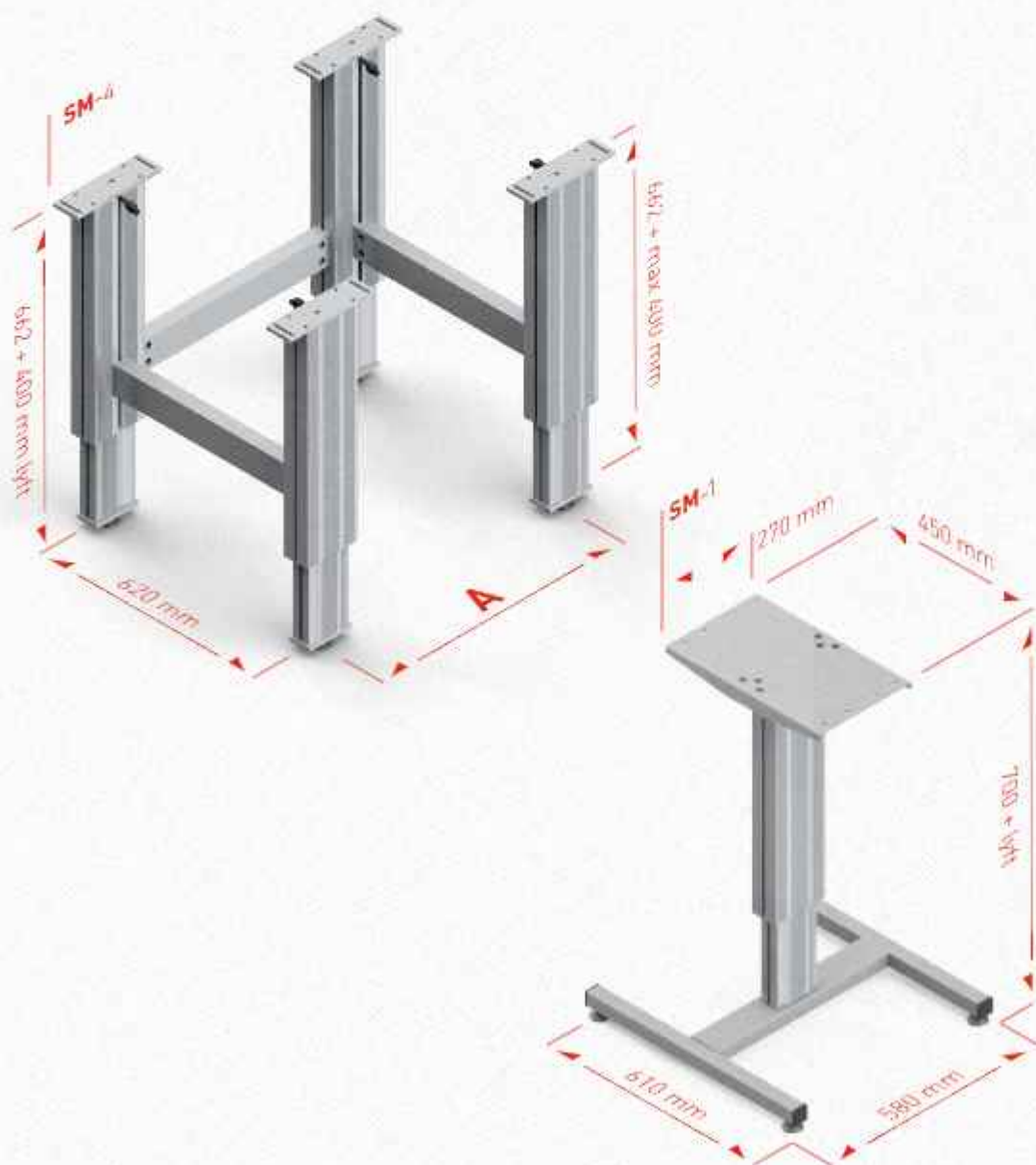
Underredet **SM-4** består av fyra lyftpelare, som är anordnade i en rektangel och förbinds med traverser. Lyftpelarna förses med en fotplatta inkl. justerbar fot. Bordsskivan fästs direkt på **SM** lyftpelarens adapterplatta.

- Inkl. 1 styrbox och 1 handkontroll
- Idealiskt för stabila arbetsbänkar
- Bärkraft upp till 1000 kg (8.5 mm/sek.) på förfrågan

Montage- och bruksanvisningar medföljer varje leverans. Dessa kan även laddas ner från www.ergoswiss.com.



Mått underrede **SM**



Detaljerade CAD-ritningar i olika format hittar du på www.ergoswiss.com

Underrede **SM-4**

	A
SM-4	700 mm
SM-4	1100 mm
SM-4	1300 mm
SM-4	1700 mm

Detaljerade CAD-ritningar i olika format hittar du på www.ergoswiss.com

Finns som alternativ:
 - Inbyggdslängd 565 mm (staglängd 300 mm)

 Underredet **SM** kan du även köpa direkt i onlineshopen!



Schlank und kraftvoll

Lyftpelaren **SQ** hör till samma produktfamilj som bordsbenet TQ.

Den natureloxerade aluminiumprofilen har en enkel design, som i alla produktkombinationer ger ett konsekvent och elegant utseende.

De på 2 sidor lagda montagespårerna (bredd 8 mm) gör det möjligt att över hela benlängden montera traverser, hyllor eller andra till- och överbyggnader.

Användning

Den elektriskt drivna lyftpelaren **SQ** lämpar sig utmärkt vid höjdborder, montagebord, arbetsplatser i laboratorier samt inom allmän möbel- och maskinteknik. Upp till 4 lyftpelare kan anslutas till en styrning och drivas synkront. I synkron drift med 2 styrningar kan upp till 8 lyftpelare drivas. Varje lyftpelare har en inbyggd motor som driver ställskruven.

Som en variant till lyftpelare **SQ** har du med bordsbenet TQ möjligheten att justera höjden via handvev eller elektriskt med en handkontroll. Mer information om bordsbenet TQ hittar du i vår hydraulik katalog.



Till familjen hör också ett motsvarande tillbehörsortiment, som kan kombineras.



Tekniska data

- Flexibelt användbar lyftpelare med **inbyggd** drivenhet
- Tryckkraft per lyftelement max.1250N
- Dragkraft per lyftelement max.1250N
- Observera även max. bärkraft för hela systemet
- Synkron styrning av 1 till 8 lyftpelare
- Lyfthastighet 9 mm/sek.
- Slaglängd 300 eller 400 mm
- Mb stat. = 200 Nm
- Mbdyn.=80Nm
- Färg: Aluminium naturetoxad

Lyftpelare SQ

	A	Lyft
SQ 1330	640 mm	300 mm
SQ 1440	740 mm	400 mm

Travers SQ

	A
SQ 550	550 mm
SQ 750	750 mm
SQ 950	950 mm
SQ 1150	1150 mm
SQ 1550	1550 mm

Detaljerade CAD-ritningar i olika format hittar du på www.ergoswiss.com



Sätts snabbt samman

Med underredet **SQ** kan bord sättas samman snabbt och flexibelt.

Den maximala bärkraften uppgår till 500 kg. Slaglängden är maximalt 400 mm.

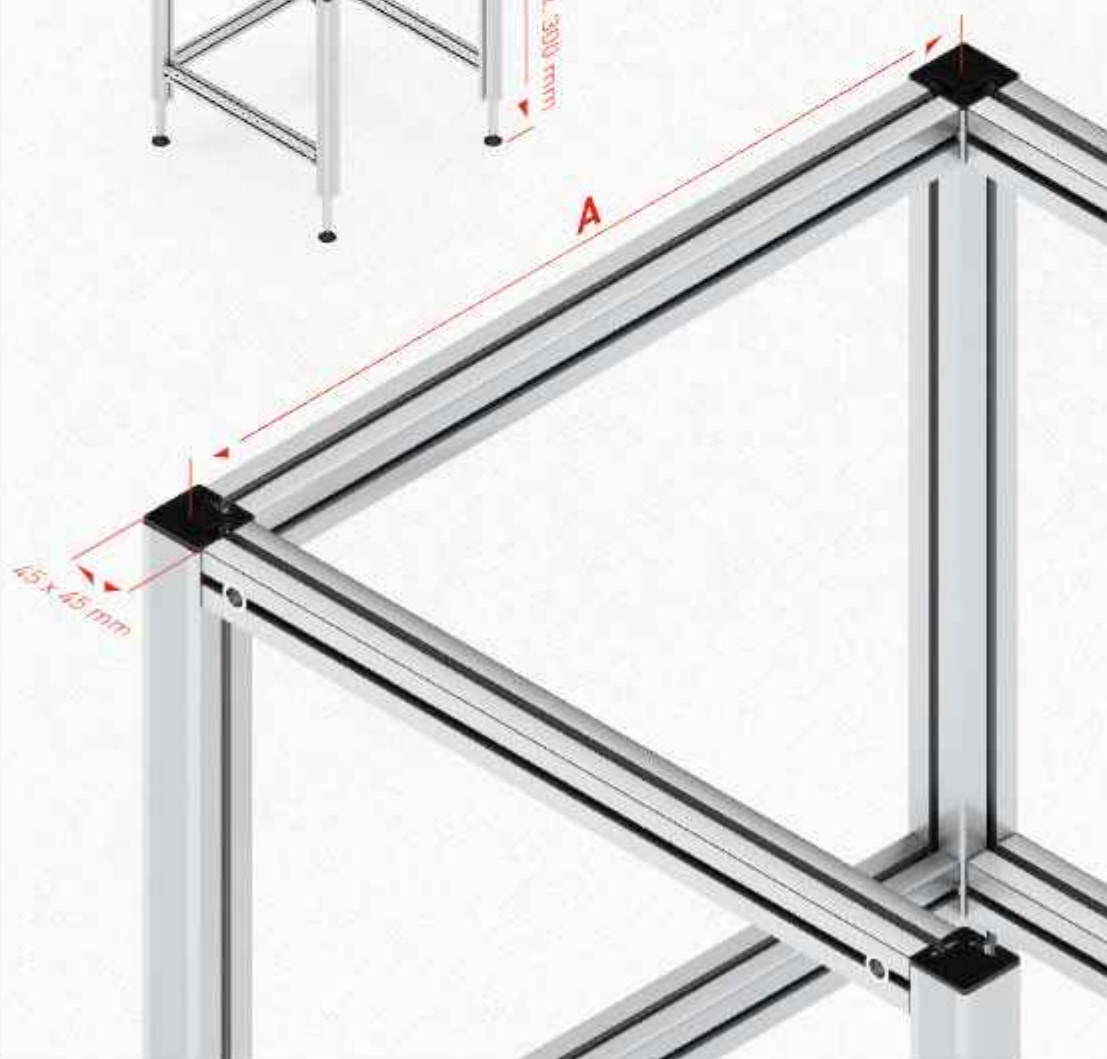
Underredet **SQ-4** består av fyra lyftpelare, som är anordnade i en rektangel och förbinds med traverser. Lyftpelarna förses med justerbara fötter. Bordsskivan fästes direkt på traverserna.

- Idealiskt för enkla och mindre arbetsplatser.

Montage- och bruksanvisningar medföljer varje leverans. Dessa kan även laddas ner från www.ergoswiss.com.



Mått underrede **SQ**



Underrede **SQ-4**

	A
SQ-4	595 mm
SQ-4	795 mm
SQ-4	995 mm
SQ-4	1195 mm
SQ-4	1595 mm

Detaljerade CAD-ritningar
i olika format hittar du på
www.ergoswiss.com



Kompakt och stabil

Lyftpelaren **SE** består av ett pulverlackerat stålrör med ett yttre tvärsnitt på 50x50 mm.

Innerröret glider på plaststyrningar och drivs med en inbyggd ställskruv.

Genom montageplattan som är fastsvetsad på sidan går det att montera traversen TA, som även används vid andra system. Kan fås i olika standardlängder.

I gängorna M10 på innerprofilens bottenplatta, kan justeringsfötter eller länkhjul monteras.

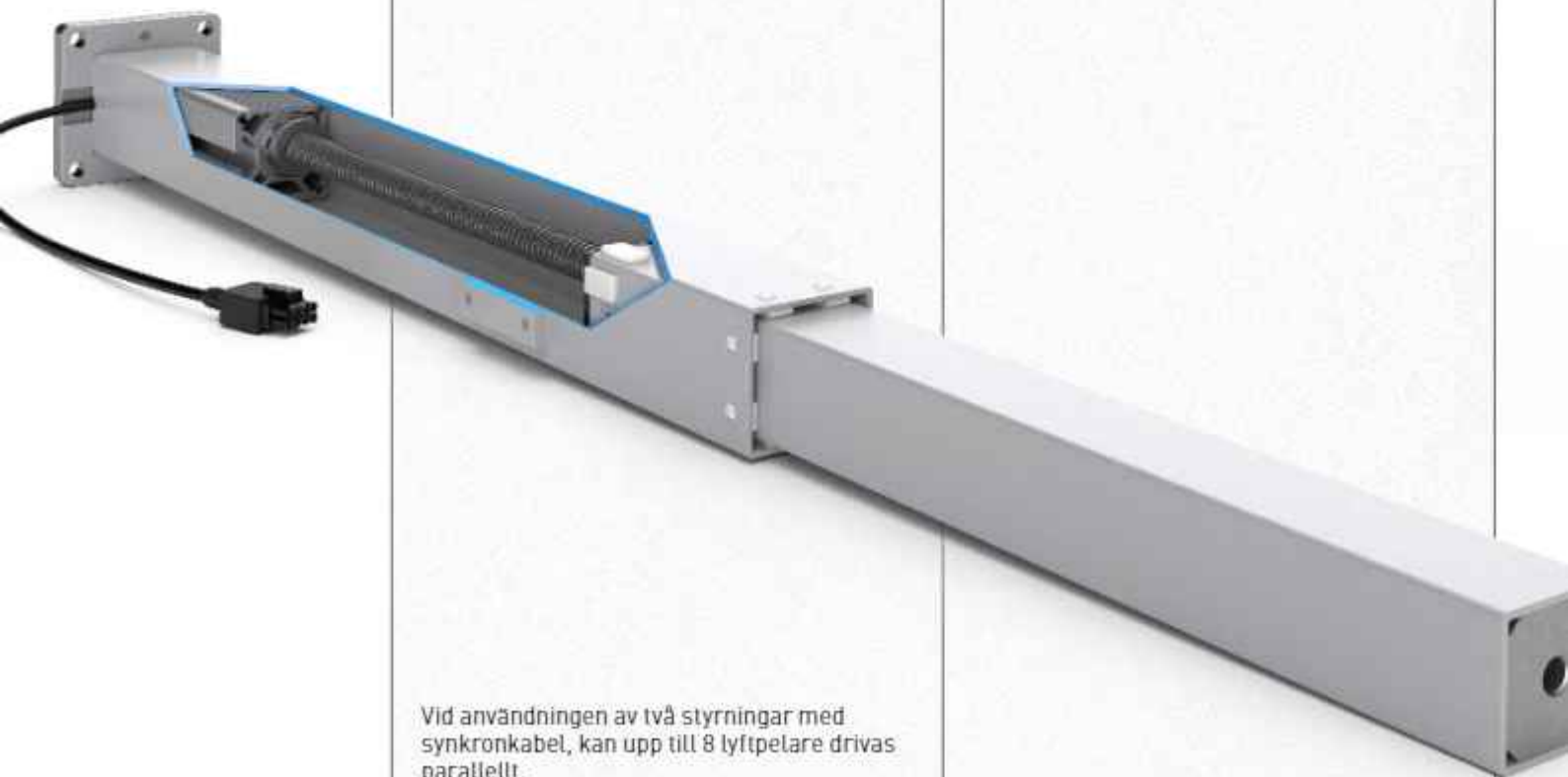
Användning

SE kan fås som lyftsystem (lyftpelare med styrning och handkontroll) eller som ett komplett underrede.

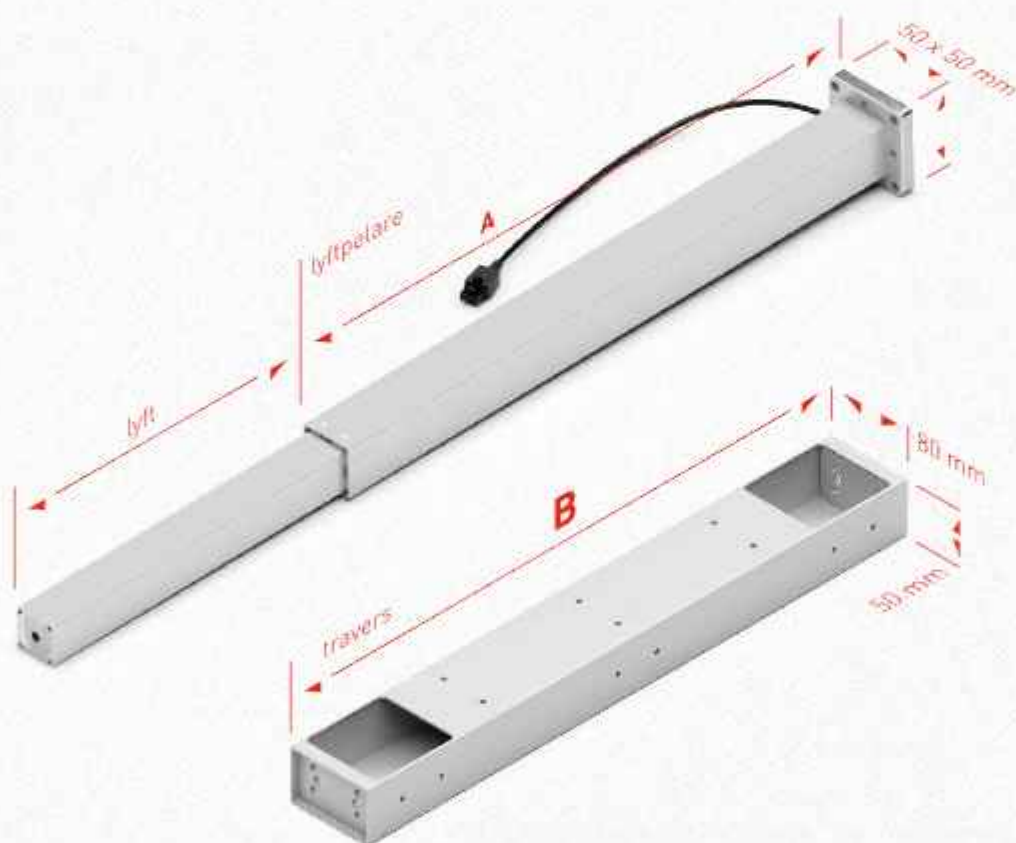
Systemet **SE** används överallt där man önskar kunna ställa in arbetsytans höjd ergonomiskt optimalt. Användningarna kan gälla arbetsbänkar, montagebord eller packbord.

Finns som tillbehör:

- Traverser i olika längd
- Justerbara fötter
- Länkhjul
- Dubbelrulle



Vid användningen av två styrningar med synkronkabel, kan upp till 8 lyftpelare drivas parallellt.



Tekniska data

- Flexibelt användbar lyftpelare med **inbyggd** drivenhet
- Tryckkraft per lyftelement max.1250N
- Dragkraft per lyftelement max.1250N
- Observera även max. bärkraft för hela systemet
- Synkron styrning av 1 till 8 lyftpelare
- Lyfthastighet 9 mm/sek.
- Slaglängd 300 mm
- Mb stat. = 350 Nm
- Mb dyn. = 150 Nm
- Färg: RAL 9006 vit aluminium

Lyftpelare SE

	A	Lyft
SE 1330	640 mm	300 mm

Travers SE

	A
SE 550	550 mm
SE 750	750 mm
SE 950	950 mm
SE 1150	1150 mm
SE 1550	1550 mm



Skapa utrymme

Genom att underredet **SE** behöver så lite plats, skapas mycket utrymme under bordsskivan och plats för tillsatsdelar.

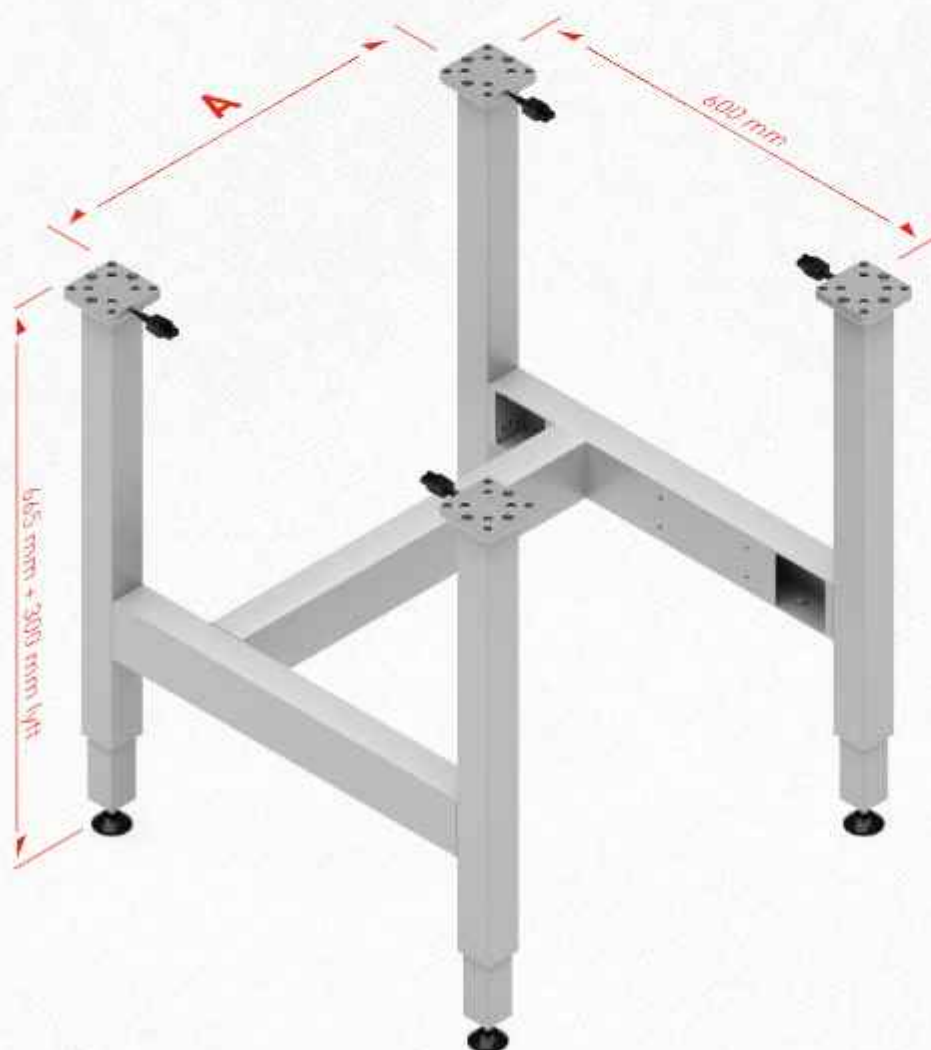
Den maximala bärkraften uppgår till 500 kg. Slaglängden är max. 300 mm.

Underredet **SE-4** består av fyra lyftpelare som är anordnade i en rektangel och förbinds med traverser. Lyftpelarna förses med justerbara fötter. Bordsskivan fästes direkt på lyftpelarnas huvudplattor.
- Idealiskt för arbetsbänkar.

Montage- och bruksanvisningar medföljer varje leverans. Dessa kan även laddas ner från www.ergoswiss.com.



Mått underrede **SE**



Underrede **SE-4**

	A
SE-4	600 mm
SE-4	800 mm
SE-4	1000 mm
SE-4	1200 mm
SE-4	1600 mm

Detaljerade CAD-ritningar
i olika format hittar du på
www.ergoswiss.com

Våra återförsäljare



Australien | Belgien | Tyskland | Finland | Frankrike | Italien | Japan
Kanada | Korea | Luxemburg | Nederländerna | Österrike | Polen
Sverige | Schweiz | Slovakien | Spanien | Tjeckien | USA

Vi vill understödja dig optimalt och effektivt i dina projekt. För att du lättare ska nå dina mål, erbjuder vi följande service:

- **Teknisk rådgivning | Kompetenta råd**
För rådgivning på plats, per telefon eller via e-post, finns över hela världen utbildade och erfarna experter att tillgå.
- **Konfigurator och utarbetande av anbud online | 24 timmar + 365 dagar**
I konfiguratoren kan du online alltid sätta samman det lyftsystem eller underrede som passar dig. Passande erbjudande sänds inom några minuter till din mejladress.
- **Webbshop | Handla enkelt online**
I webbshopen finns ett mindre urval av kompletta lyftsystem. Dessa är förpackade färdiga för leverans och kan erhållas fritt lager. Även reservdelar går snabbt och prisvärt att beställa.
- **Hög leveransberedskap | När och vart du vill**
Alla produkter ur vårt standardsortiment finns till förfogande inom 3 veckor, även i större mängder. Beroende av leveransens storlek, sker den antingen från vårt huvudföretag i Schweiz eller från vårt centrallager för Europa i Nederländerna.
- **CAD data, instruktioner | Finns alltid att få**
På vår webbsida finns till ditt förfogande 3D data och bruksanvisningar, utan registrering, på olika språk. På vår YouTube kanal hittar du dessutom många användbara förklaringsvideor.
- **Standarder, CE/UL överensstämmelse, certifikat | Omfattande kontroll**
Du hittar de vanligaste kontrollcertifikaten, överensstämmelse- och inbyggnadsförklaringar på vår webbsida under rubriken Downloads. Våra ingenjörer lägger stort värde på våra produkters normenliga konstruktion. Våra system kontrolleras regelbundet om de kan utgöra några risker, genomgår långtidsförsök och testas av certifierade institut (TÜV, Electrosuisse).
- **After Sales Service | Uppbackning 4ever**
Är du inte nöjd med en leverans eller fungerar inte ett lyftelement som det ska. Vi har ett erfaret serviceteam som gärna hjälper dig.
- **Innovation | För oss tillsammans vidare**
Prata med oss om dina idéer och önskemål! Dina åsikter och förslag är väldigt viktiga för vår produktutveckling. Det är bara så vi kan fortsätta att vara innovativa för att kunna göra dig nöjd som kund.

ergo segment

ergoCare

Britsar, laboratorieborð, dragskáp, badkar, etc.



ergoAssembly

Montageborð, rörsystem, förpackningsborð, arbetsborð, aluminiumprofilsystem, etc.



ergoCatering

Industrikök, matbord, kassaterminaler, bufféer, etc.



ergoFurniture

Kök, köksöar, matbord, vitrinskåp, TV-apparater, sängar, etc.



ergoIndustry

Arbetsplattformar, conveyersystem, maskinkåpor, etc.

