



HOSE AND CABLE REELS

Faicom Italy

EN TORINO RENATO is a leading manufacturer of professional equipment for the distribution of fluids such as compressed air, water, oil, diesel fuel, urea (AdBlue) and grease. Our products are almost entirely manufactured and assembled within the company and are sold under the trademark FAICOM Italy. They can be used in several fields such as industry, automotive, agriculture, petroleum and chemical industry and wherever the transfer of fluids is

requested. Our product range constantly develops and expands thanks to our continuous research for innovative solutions as well as our careful attention to customers' requirements. Today, TORINO RENATO products are well-known all over the world for their quality, in fact through a network of importers and distributors they are now sold in all continents.

FR TORINO RENATO est une société leader dans la construction d'équipements professionnels pour la distribution de fluides tels que, l'air comprimé, l'eau, l'huile, le gasoil, l'urée (AdBlue), la graisse. Les produits sont construits et assemblés pour la quasi-totalité à l'intérieur de l'entreprise et commercialisés sous la marque FAICOM Italy. Ils peuvent être employés dans le secteur industriel, automobile, agricole, pétrolière, chimique dans n'importe quel autre secteur où s'avère

la nécessité de transférer des fluides. La gamme est en évolution continue et en croissance constante grâce à la recherche de solutions innovatrices et une attention particulière aux exigences des utilisateurs. Aujourd'hui la société TORINO RENATO, connue et affirmée au niveau international pour la qualité de ses produits, a un réseau commercial professionnel constitué par des importateurs et des distributeurs présents sur tous les continents.

DE TORINO RENATO ist ein führendes Unternehmen in der Herstellung von Profi Geräten zur Abgabe von Flüssigkeiten wie Druckluft, Wasser, Öl, Dieselöl, Harnstoff (AdBlue), Schmierfett. Die Produkte werden nahezu komplett im Werk her- und zusammengestellt und unter dem Warenzeichen FAICOM Italy verkauft. Sie können in Industrie, KFZ-Werkstätten, Landwirtschaft, im Chemie- /Petrochemischen Sektor und in weiteren Bereichen eingesetzt

werden, wo es notwendig ist, Flüssigkeiten zu transportieren. Die Suche nach neuen Lösungen und die besondere Beachtung der Anforderungen der Benutzer sind die Maßstäbe für die fort dauernde Entwicklung und Erweiterung der Produktpalette. TORINO RENATO ist international bekannt und bewährt für die Qualität seiner Produkte, die durch ein dynamisches Verkaufsnetz von Importeuren und Stützpunkthändlern in allen Kontinenten vertrieben werden.

ES TORINO RENATO es una empresa líder en la construcción de equipos profesionales para la distribución de fluidos, como aire comprimido, agua, aceite, gasóleo, urea (AdBlue), grasa. Sus productos se fabrican y ensamblan casi totalmente en el interior de la empresa, se comercializan con la marca FAICOM Italy. Pueden utilizarse en el sector industrial, automoción, agricultura, industria química, del petróleo y en casi todos los sectores donde hay

necesidad de transferir fluidos. La gama está siempre en continua evolución y constante crecimiento gracias a la búsqueda de soluciones tecnológicas y a la atención a las exigencias de los usuarios. La empresa TORINO RENATO, hoy conocida y confirmada a nivel internacional por la calidad de sus productos, posee una gran red comercial constituida por importadores y distribuidores presentes en todos los continentes.

IT La TORINO RENATO è un'azienda leader nella costruzione di attrezzature professionali per la distribuzione di fluidi quali aria compressa, acqua, olio, gasolio, urea (AdBlue), grasso. I prodotti sono costruiti ed assemblati per la quasi totalità all'interno dell'azienda e commercializzati con il marchio FAICOM Italy. Possono essere impiegati nel settore industriale, automobilistico, agricolo, petrolifero, chimico e in qualsiasi altro settore

dove esiste la necessità di trasferire fluidi. La gamma è sempre in continua evoluzione ed in costante crescita grazie alla ricerca di soluzioni innovative e alla particolare attenzione alle esigenze degli utilizzatori. La TORINO RENATO, oggi conosciuta e affermata a livello internazionale per la qualità dei prodotti, si avvale di una preziosa rete commerciale costituita da importatori e distributori presenti in tutti i continenti.





Hose and cable reels

AVVOLGITUBO E AVVOLGICAVO

EN

The use of hose and cable reels makes the workspace more efficient and tidy and gives you considerable advantages such as:

- **SAFETY** since the danger of hoses lying on the floor is ended
- **LONGER** hose life as the hose being rolled up cannot be damaged
- **TIME SAVING** since it avoids hose manual disentangling or picking up
- **COMFORT** because hoses are only extracted for the desired length and automatically wound up
- **HIGHER PRODUCTIVITY** since the tools are always easily reachable
- **HYGIENE** in food environments because the hose does not collect impurities as it is rolled up

TORINO RENATO produces under the brand **FAICOM Italy** a wide range of hose and cable reels to meet user's requirements.

FAICOM automatic hose reels are suitable to distribute several fluids such as compressed air, water, oil, grease, diesel fuel, urea (AdBlue) and welding gases. Our reels are used in the most disparate sectors, such as garages, car washes, industry, agriculture, food industry and meat processing industry. They are available in powder coated or stainless steel and on request can be supplied in accordance with the Directive **ATEX 2014/34/EU** with the marking **CE**  **II 2G / II 2D** for their use in potentially explosive atmospheres.

The company also produces equipment for lubrication and fluid distribution such as pneumatic pumps for grease, oil, diesel fuel, urea, antifreeze as well as suction units and drainers for waste oil collection (presented in their specific catalogue).


FR

L'utilisation d'enrouleurs de tuyau et de câble rend le milieu de travail plus efficace et ordonné et comporte des avantages considérables:

- **SÉCURITÉ** car le danger des tuyaux déroulés à terre disparaît
- **DURÉE** majeure du tuyau qui étant enroulé ne peut pas subir de dommages
- **GAIN** de temps, on évite de démanteler et de ramasser les tuyaux à la main
- **COMMODITÉ** d'utilisation car le tuyau est extrait uniquement pour la longueur désirée et peut être enroulé automatiquement
- **PRODUCTIVITÉ** majeure car les outils sont toujours à portée de la main
- **HYGIÈNE** dans les milieux alimentaires car le tuyau enroulé ne recueille pas d'impuretés.

TORINO RENATO produit sous la marque

FAICOM Italy une vaste gamme d'enrouleurs de tuyau et de câble pour satisfaire les différentes exigences des utilisateurs. Ils sont adaptés pour distribuer différents fluides : air comprimé, eau, huile, graisse, gas-oil, urée (AdBlue), gaz pour soudure. Ils sont très utilisés dans les secteurs les plus variés: garages, lavages auto, industrie, agriculture, industrie alimentaire, travail de la viande.

Ils sont disponibles en acier verni ou inox et fournis sur demande selon la directive **ATEX 2014/34/UE** avec marquage **CE**  **II 2G / II 2D** pour l'utilisation en milieux potentiellement explosifs.

L'entreprise produit en outre des équipements pour la lubrification et la distribution de fluides: pompes pneumatiques pour graisse, huile, gas-oil, urée, antigel et unités pour aspiration/récupération d'huile usagée (présents dans le catalogue spécifique).

DE

Die Verwendung von Schlauch- und Kabelaufroller trägt dazu bei, den Arbeitsplatz sauber und ordentlich zu bewahren und bietet bedeutende Vorteile:

- **SICHERHEIT** weil die Gefahr von liegenden Schläuchen buchstäblich aus dem Weg geräumt wird
- **LEBENSDAUER** des Schlauchs wird erhöht, da in aufgerollter Lage der Schlauch nicht beschädigt wird
- **ZEITERERSPARNIS** weil das Herausziehen und Wiederaufrollen ohne Entwirren des Schlauches erfolgt
- **BEQUEMLICHKEIT** weil der Schlauch in der benötigten Länge herausgezogen und automatisch wieder aufgerollt wird

- **PRODUKTIVITÄT** wird gesteigert, weil die Werkzeuge immer in Reichweite sind
- **HYGIENE** im Lebensmittelbereich, weil der immer bis aufs Maximum eingerollte Schlauch kein Dreck sammelt

Die TORINO RENATO produziert mit der Marke **FAICOM Italy** eine umfangreiche Bandbreite von Schlauch- und Kabelaufroller, zum befriedigen die unterschiedlichen Bedürfnisse des Benutzers. Sie sind für die Abgabe von verschiedenen Flüssigkeiten wie Druckluft, Wasser, Öl, Fette, Diesel, Harnstoff (AdBlue), Schweißgase einsetzbar und finden große Verwendung in unterschiedlichen

Branchen, wie KFZ-Werkstätten, KFZ-Waschanlagen, in der Industrie, in der Landwirtschaft, in der Lebensmittelindustrie und in der Fleischverarbeitung. Sie sind in beschichtetem oder Edelstahl erhältlich und können auf Anfrage zum Einsatz an Arbeitsplätzen mit explosionsgefährdeter Atmosphäre mit Erfüllung der **ATEX Richtlinie 2014/34/UE** mit der Kennzeichnung **CE**  **II 2G / II 2D** geliefert werden. Das Unternehmen produziert auch Einfetter und Flüssigkeitsverteiler hergestellt: hydraulische Fett-, Öl-, Diesel-, AdBlue- und Enteisungspumpen, sowie Saugmaschinen für Restöl (s. Spezialkatalog).

SP

El empleo de los enrolladores de manguera y de cable convierte en más eficiente y ordenada a la zona de trabajo y comporta ventajas considerables:

- **SEGURIDAD** porque se elimina el peligro de cables por el suelo
- **DURACIÓN** mayor de la manguera porque si está enrollada no se deteriora
- **AHORRO** de tiempo, se evita tener que desenrollar y recoger la manguera a mano
- **COMODIDAD** de uso porque se extrae solo la longitud de la manguera que se desea y se puede enrollar automáticamente
- **PRODUCTIVIDAD** mayor porque las herramientas están siempre a mano
- **HIGIENE** en las zonas donde hay alimentos porque la manguera al estar enrollada no recoge impurezas.

La empresa TORINO RENATO produce con la marca **FAICOM Italy** una gran variedad de enrolladores de manguera y de cable

para satisfacer las diferentes exigencias de los usuarios.

Son idóneas para la distribución de fluidos, como el aire comprimido, agua, aceite, grasa, gasóleo, urea (AdBlue) o gas para soldadura, y se usan mucho en sectores tan diferentes como los talleres de coches, centros de lavado de coches, industria, agricultura, industria alimentaria y del proceso de transformación de la carne. Disponibles de acero pintado o de acero inoxidable y se suministran bajo consulta de conformidad con la directiva **ATEX 2014/34/UE** con marca **CE**  **II 2G / II 2D** para su uso en atmósferas potencialmente explosivas. Además la empresa produce equipos para lubricación y distribución de fluidos: bombas de engrase neumáticas, de aceite, gasóleo, urea, antihielo y unidades para aspiración/recuperación de aceite usado (presentes en el catálogo específico).


IT

L'impiego di avvolgitubo e avvolgicavo rende l'ambiente di lavoro più efficiente ed ordinato e comporta vantaggi considerevoli:

- **SICUREZZA** perché si elimina il pericolo dei tubi distesi a terra
- **DURATA** maggiore del tubo che essendo avvolto non può subire danni
- **RISPARMIO** di tempo, si evita di districare e raccogliere i tubi a mano
- **COMODITÀ** d'uso perché il tubo viene estratto solo per la lunghezza desiderata e può essere avvolto automaticamente
- **PRODUTTIVITÀ** maggiore perché gli utensili sono sempre a portata di mano
- **IGIENE** negli ambienti alimentari perché il tubo rimanendo avvolto non raccoglie impurità.

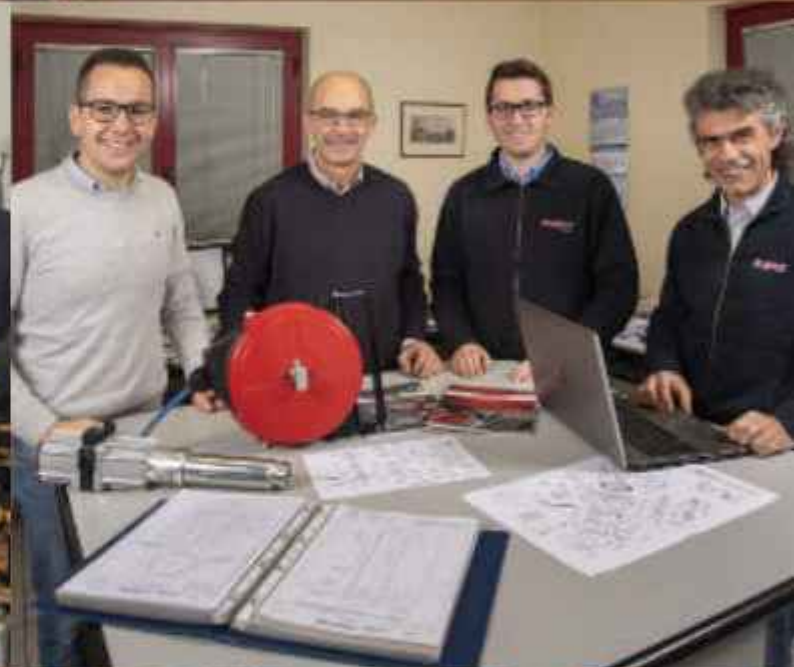
La TORINO RENATO produce con marchio **FAICOM Italy** una vasta gamma di avvolgitubo e avvolgicavo per soddisfare le diverse esigenze degli utilizzatori. Sono adatti per distribuire diversi fluidi come aria

compressa, acqua, olio, grasso, gasolio, urea (AdBlue), gas per saldatura e trovano largo impiego in settori più disparati come autofficine, autolavaggi, industria, agricoltura, industria alimentare e lavorazione della carne.

Sono disponibili in acciaio verniciato o inox e possono essere forniti su richiesta in conformità alla direttiva **ATEX 2014/34/UE** con marcatura **CE**  **II 2G / II 2D** per l'utilizzo in atmosfere potenzialmente esplosive.

L'azienda produce inoltre attrezzature per lubrificazione e distribuzione di fluidi: pompe pneumatiche per grasso, olio, gasolio, urea, antigelo e unità per aspirazione/recupero di olio esausto (presenti nel catalogo specifico).





POWDER COATED HOSE REELS	10
MP short length	12
MNP light duty	14
MGP light duty	16
MNR professional	18
MDR professional	20
MC closed range	22
A heavy duty	24
AL heavy duty	26
V versatile	28
VL versatile	30
VG versatile large	32
VGL versatile large	34
VGM versatile maxi	36
BG-BGD heavy duty	38
BGL-BGLD high capacity	40
OSV-OSVM welding	42
OVP lgp-methane	44
H-HL-HM-HB manual	46
AM manual	50
STAINLESS STEEL HOSE REELS	52
MPX short length	54
MGPX light duty	56
MCX closed range	58
AX heavy duty	60
ALX heavy duty	62
VX versatile	64
VLX versatile	66
VGX versatile large	68
VGLX versatile large	70
VGMX versatile maxi	72
BGX-BGDX heavy duty	74
BGLX-BGLDX high capacity	76
HX-HLX-HMX-HBX manual	78
AUTOMATIC CABLE REELS	82
ROLL cable reels	84
MPRT curtain cable reel	86
ACCESSORIES AND SPARE PARTS	88
PACKAGING SIZES	94

POWDER COATED HOSE REELS

avvolgitubo verniciati

SMALL SIZE



MP short length
pag. 12 | \varnothing 200
3 m (3/8") - 5 m (5/16")



MNP-MGP light duty
pag. 14-16 | \varnothing 250-290
10/12 m (3/8") - 12/15 m (5/16")



MNR professional
pag. 18 | \varnothing 250
12 m (5/16")



MDR professional
pag. 20 | \varnothing 290
12 m (3/8") - 15 m (5/16")



MEDIUM SIZE



MC closed range
pag. 22 | \varnothing 410
up to: 10 m (1/2") - 15 m (3/8")



A-AL heavy duty
pag. 24-26 | \varnothing 410
up to: 15 m (5/8") - 20 m (1/2")



V-VL versatile
pag. 28-30 | \varnothing 410
up to: 15 m (5/8") - 20 m (1/2")



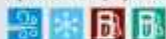
VG-VGL versatile large
pag. 32-34 | \varnothing 445
up to: 10 m (1") - 15 m (3/4") - 25 m (1/2")



LARGE SIZE



VGM versatile maxi
pag. 36 | \varnothing 445
up to: 15 m (1") - 20 m (3/4")



BG-BGD heavy duty
pag. 38 | \varnothing 550
up to: 15 m (1") - 20 m (3/4") - 30 m (1/2")



BGL-BGLD high capacity
pag. 40 | \varnothing 550
up to: 30 m (1") - 40 m (3/4") - 50 m (1/2")



MANUAL



H-HL manual
pag. 46 | \varnothing 445
up to: 10m(1") - 20m(3/4") - 35m(1/2") - 40m(3/8")



HM manual
pag. 46 | \varnothing 445
up to: 20m(1") - 30m(3/4") - 50m(1/2") - 60m(3/8")



HB manual
pag. 46 | \varnothing 550
up to: 30m(1") - 60m(3/4") - 90m(1/2") - 100m(3/8")



AM manual
pag. 50 | \varnothing 285
25 m (3/8") - 30/40 m (5/16")



SPECIAL



OSV-OSVM welding
pag. 42 | \varnothing 410-550
up to: 28 m (min 3/8") - 25 m (min 5/16")



OVP lpg-methane
pag. 44 | \varnothing 445
up to: 20 m (3/8")



STAINLESS STEEL HOSE REELS AISI 304/316

avvolgitubo acciaio inox AISI 304/316

SMALL SIZE



MPX short length
pag. 54 | \varnothing 200
3 m (3/8") - 5 m (5/16")



MGPX light duty - MGRX professional
pag. 56 | \varnothing 290
8 m (1/2") - 12 m (3/8") - 15 m (5/16")



MEDIUM SIZE



MCX closed range
pag. 58 | \varnothing 410
up to: 15 m (5/16" - 3/8" - 1/2")



AX-ALX heavy duty
pag. 60-62 | \varnothing 410
up to: 15 m (5/8") - 20 m (1/2")



VX-VLX versatile
pag. 64-66 | \varnothing 410
up to: 15 m (5/8") - 20 m (1/2")



VGX-VGLX versatile large
pag. 68-70 | \varnothing 445
up to: 10 m (1") - 15 m (3/4") - 25 m (1/2")



LARGE SIZE



VGMX versatile maxi
pag. 72 | \varnothing 445
up to: 15 m (1") - 20 m (3/4")



BGX-BGDX heavy duty
pag. 74 | \varnothing 550
up to: 15 m (1") - 20 m (3/4") - 30 m (1/2")



BGLX-BGLDX high capacity
pag. 76 | \varnothing 550
up to: 30 m (1") - 40 m (3/4") - 50 m (1/2")



MANUAL



HX-HLX manual
pag. 78 | \varnothing 445
up to: 10 m (1") - 20 m (3/4") - 35 m (1/2") - 40 m (3/8")



HMX manual
pag. 78 | \varnothing 445
up to: 20 m (1") - 30 m (3/4") - 50 m (1/2") - 60 m (3/8")



HBX manual
pag. 78 | \varnothing 550
up to: 30 m (1") - 60 m (3/4") - 90 m (1/2") - 100 m (3/8")



CABLE REELS



ROLL cable reels
pag. 84
up to: 25 m (230V) - 20 m (380V)



MPRT curtain cable reel
pag. 86
Cable 8 m - 11 m

	Air		Grease
	Nitrogen		UPEA (AdBlue)
	Cold Water		Diesel Fuel
	Hot Water		Gas
	Oil		Electricity
	Safe rewind		TX AISI 316

Powder coated hose reels

AWVOLTUBO VERNICIATI

EN

The hot-galvanized steel structure is molded and powder coated to ensure maximum strength and durability. The Automatic hose reels thanks to the high quality spring they allow the automatic rewinding of the hose and to stop it at the desired length. Some models are fitted with "SAFE REWIND" brake system which allows to rewind the hose at controlled speed and in total safety.

Hose reels can be used in different fields to distribute fluids such as compressed air, nitrogen, water, oil, antifreeze, windscreen liquids, grease, fuel, urea (AdBlue), oxygen/acetylene, propane, methane, etc.

The swivel joints are specifically designed to ensure maximum fluid flow and made of suitable materials for the various applications. The series consists of different models both in closed or open version. Many of them are

available in colors red RAL 3002, blue RAL 5012 and gray RAL 7040.

There are three large groups of powder coated hose reels: small/medium/large size, "special" which includes automatic hose reels for gas distribution and "manual" for manual hose reels.

FR

Ils sont caractérisés par la structure robuste en acier galvanisée à chaud et vernie d'une poudre de polyester. Les enrouleurs automatiques permettent l'enroulement automatique du tuyau grâce à un ressort de haute qualité et permettent de l'arrêter à la longueur désirée. Certains modèles ont le système de freinage intégré "SAFE REWIND" qui permet de ré-enrouler le tuyau de façon ralentie, en toute sécurité.

Les enrouleurs peuvent être utilisés dans différents secteurs pour distribuer des fluides: air comprimé, azote, eau, huile, antigel, liquides d'essuie-glace, graisse, carburant, urée (AdBlue), oxygène/acétylène, propane, méthane, etc.

Les raccords tournants sont conçus spécifiquement pour assurer le débit maximal et sont construits en matériaux appropriés pour les différentes applications.

La série se compose de différents modèles en version fermée ou ouverte, nombreux sont disponibles en couleur: rouge RAL 3002, bleu RAL 5012, gris RAL 7040.

Il y a trois grandes familles d'enrouleurs vernis: small/medium/large size, "special" qui comprend enrouleurs automatiques pour la distribution de gaz et "manual" pour les enrouleurs manuels.

DE

Ihre Kennzeichnung sind eine robuste Zink-Stahlblech-Struktur und eine Polyester Pulverbeschichtung.

In automatische Schlauchaufroller der Schlauch wird durch eine qualitativ hochwertige Feder aufgerollt und in der gewünschten Position angehalten. Einige Modelle sind mit dem System "SAFE REWIND" ausgestattet und ermöglichen ein verlangsamt und sicheres Aufrollen.

Schlauchaufroller sie dienen in versch. Branchen der Abgabe von Flüssigkeiten, wie z.B. Druckluft, Stickstoff, Wasser, Öl, Versäuerungsschutz, Reinigungsmittel, Fette, Treibstoff, AdBlue, O₂/Acetylen, Propan, Methan, u.s.w.

Die Drehgelenke garantieren maxim. Durchsätze und bestehen aus passenden Materialien entsprechend den untersch. Anforderungen.

Die Serie besteht aus versch. Modellen in offenen und geschl. Versionen, viele sind in den folgenden Farben erhältlich: Rot RAL 3002, Hellblau 5012, Grau RAL 7040.

Befinden sich drei große Schlauchaufroller gruppen: klein/mittel/groß, "special" was umfasst Schlauchaufroller für die Abgabe von Gas und "manual" für Manueller Schlauchaufroller.



ES

Se caracterizan por su robusta estructura de acero cincada en caliente y pintada con polvo de poliéster. Los enrolladores automáticos permiten que la manguera, gracias a un muelle de gran calidad, se enrolle automáticamente y se bloquee en la longitud deseada. Algunos modelos adoptan el sistema de frenado incorporado "SAFE REWIND" que permite enrollar la manguera de forma ralentizada y segura.

Los enrolladores son idóneos para su uso en diferentes sectores para la distribución de fluidos, como el aire comprimido, nitrógeno, agua, aceite, anti hielo, líquidos limpiaparabrisas, grasa, carburantes, urea (AdBlue), oxígeno/acetileno, gas propano, metano, etc...

Las juntas giratorias están proyectadas expresamente para garantizar el máximo caudal y se fabrican con materiales idóneos

a las diferentes aplicaciones.

La serie se compone de varios modelos en versión cerrada o abierta, muchos de ellos disponibles en los colores: rojo RAL 3002, azul RAL 5012 y gris RAL 7040.

Se encuentran tres grandes grupos de enrolladores pintados: small/medium/large size, "special" que comprende enrolladores para la distribución del gas y "manual" para los enrolladores manuales.

IT

Si caratterizzano per la robusta struttura in lamiera d'acciaio zincata a caldo e verniciata a polvere in poliester. Gli avvolgitubo automatici permettono il riavvolgimento automatico del tubo grazie ad una molla di elevata qualità e consentono di fermarlo alla lunghezza desiderata. Alcuni modelli adottano il sistema frenante incorporato "SAFE REWIND" che consente di riavvolgere il tubo in modo rallentato e in piena sicurezza.

Gli avvolgitubo si possono utilizzare in diversi settori per distribuire fluidi come aria compressa, azoto, acqua, olio, antigelo, liquidi lavavetri, grasso, carburanti, urea (AdBlue), ossigeno/acetilene, propano, metano, ecc.

I giunti girevoli sono progettati appositamente per garantire la massima portata e costruiti con materiali idonei alle diverse applicazioni. La serie si compone di vari modelli in

versione chiusa o aperta, numerosi dei quali sono disponibili nei colori: rosso RAL 3002, azzurro RAL 5012, grigio RAL 7040.

Sono presenti tre grandi famiglie di avvolgitubo verniciati: small/medium/large size, "special" che comprende avvolgitubo automatici per distribuzione gas e "manual" per gli avvolgitubo manuali.



MP

short length RAL 3002 5012

GALVANIZED AND POWDER COATED STRUCTURE / STRUTTURA ZINCATA E VERNICIATA

ø 200 mm
drum/tamburo

connection hose included
tubo di collegamento incluso

Quality components
for oxidation resistance
Componenti di qualità
per resistenza all'ossidazione



EN Automatic hose reels suitable for the distribution of compressed air for professional use. They are supplied complete with distribution and connection polyurethane hoses which are 1 m long and reinforced with a textile braid. The incorporated revolving bracket allows to orientate the hose reels in order to follow the hose direction. They can also be used as balancers for pneumatic tools.

FR Enrouleurs automatiques adaptés pour la distribution d'air comprimé pour usage professionnel. Tous livrés avec tuyau de distribution et de connexion de 1 m en polyuréthane renforcé avec tresse textile. Le support pivotant incorporé permet d'orienter

l'enrouleur selon la direction d'utilisation du tuyau. Utilisation possible comme équilibreur pour alimenter les outils pneumatiques.

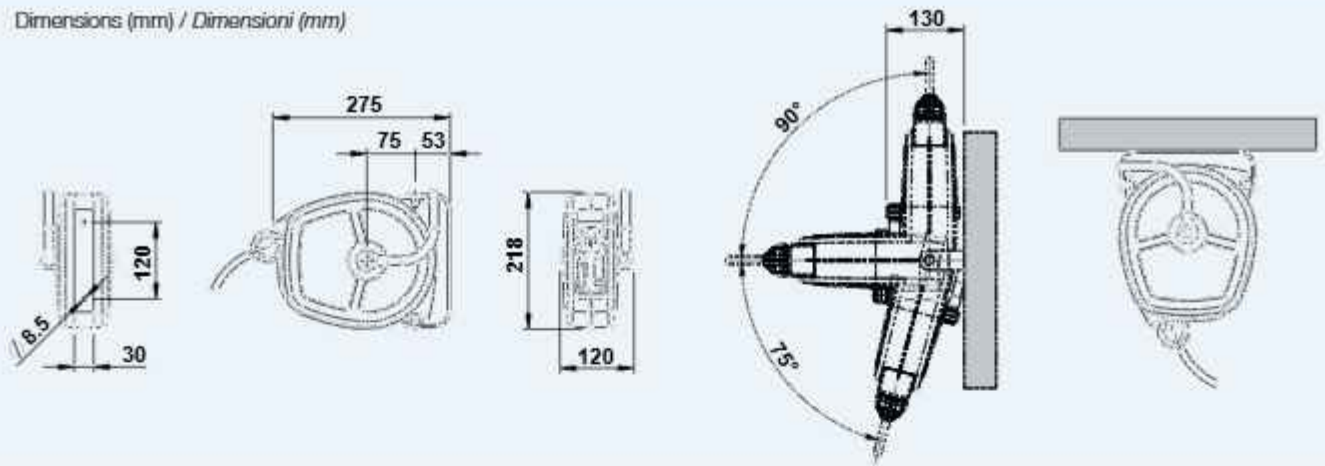
DE Autom. Industrie Druckluftschlauchaufroller. Inkl. Abgabe- und 1m Verbindungsschlauch aus Polyurethan, cord armiert. Mit Schwenkkonsole zur Orientierung in Richtung des Benutzers. Möglicher Einsatz an pneumatischen Werkzeugen.

ES Enrolladores automáticos ideados para la distribución de aire comprimido con uso profesional. Se suministran equipados de manguera de distribución y de conexión con 1

m. de longitud de poliuretano reforzada con malla textil. El soporte giratorio incorporado permite la orientación según la dirección de uso de la manguera. Es posible utilizar el enrollador como equilibrador para la alimentación de herramientas neumáticas.

IT Avvolgitubo automatici adatti per la distribuzione di aria compressa ad uso professionale. Completi di tubo di distribuzione e di collegamento lunghezza 1 m in poliuretano rinforzato con treccia tessile. Il supporto girevole incorporato permette l'orientamento secondo la direzione di utilizzo del tubo. Possibile utilizzo come bilanciatore per l'alimentazione di utensili pneumatici.

Dimensions (mm) / Dimensioni (mm)



Hose reels model MP with hose / Avvolgitubo modello MP completi di tubo

Fluid Fluido	Pressure - Hose Pressione - Tubo	Code Codice	Inlet (mm) Entrata (mm)	Outlet (Bsp) Uscita (Gas)	Hose diam. Tubo diam.	Hose length Lung. Tubo	Weight (kg) Peso (Kg)
Air/Aria	20 bar/290 psi Polyurethane Poliuretano	MP200606	Ø 8	1/4" M	6,5 x 10	6 m/20 ft	3
		MP200805	Ø 8	1/4" M	8 x 12	5 m/16 ft	3
		MP201003	Ø 10	3/8" M	10 x 14	3 m/10 ft	3

MNP light duty RAL 3002 5012

GALVANIZED AND POWDER COATED STRUCTURE / STRUTTURA ZINCATA E VERNICIATA

ø 250 mm
drum/tamburo

connection hose included
tubo di collegamento incluso

air flow/portata
800 NL/min for MNP200812.
1200 NL/MIN for MNP201010.



Quality components for oxidation resistance
Componenti di qualità per resistenza all'ossidazione



EN Automatic hose reels suitable for the distribution of compressed air for professional use. They are supplied complete with a distribution hose made of polyurethane material reinforced with a textile braid. The connection hose is 1 m long and it can be mounted in 4 positions according to the installation requirements. The incorporated revolving bracket allows to orientate the hose reels in order to follow the hose direction. MNPS version is equipped with "SAFE REWIND" system which allows hose slowed rewinding.

FR Enrouleurs automatiques adaptés pour la distribution d'air comprimé pour usage professionnel. Tous livrés avec tuyau de distribution en polyuréthane renforcé avec tresse textile. Tuyau de connexion de 1 m montable en 4 positions selon les exigences d'installation. Le support pivotant incorporé

permet d'orienter l'enrouleur selon la direction d'utilisation du tuyau. La version MNPS adopte le système "SAFE REWIND" qui permet l'enroulement ralenti du tuyau.

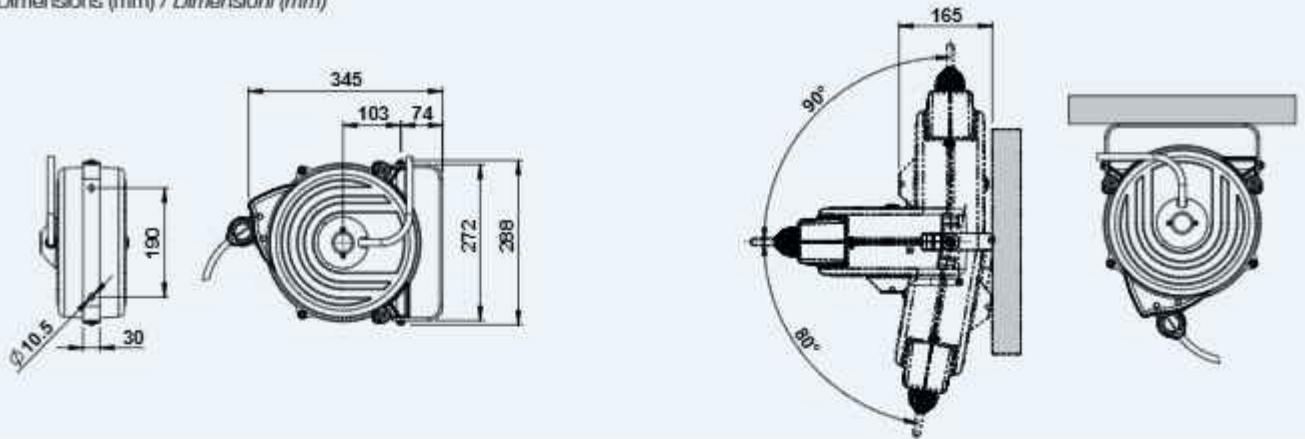
DE Autom. Industrie Druckluftschlauchaufroller. Inkl. Abgabe-Schlauch aus Polyurethan, cord armiert. 1 m Verbindungsschlauch für 4 versch.Positionen. Mit Schwenkconsole zur Orientierung in Richtung des Benutzers. Bei Version MNPS mit "SAFE REWIND" für verlangsamtes Aufrollen.

ES Enrolladores automáticos ideados para la distribución de aire comprimido con uso profesional. Se suministran equipados de manguera de distribución de poliuretano reforzada con malla textil. Manguera de conexión de 1 m de longitud con 4 posiciones diferentes de montaje según las necesidades

de instalación. El soporte giratorio incorporado permite la orientación según la dirección de uso de la manguera. El modelo MNPS adopta el sistema "SAFE REWIND" que permite la recogida ralentizada de la manguera.

IT Avvolgitubo automatici adatti per la distribuzione di aria compressa ad uso professionale. Completati di tubo di distribuzione in poliuretano rinforzato con treccia tessile. Tubo di collegamento lunghezza 1 m montabile in 4 posizioni a seconda delle esigenze d'installazione. Il supporto girevole incorporato permette l'orientamento secondo la direzione di utilizzo del tubo. La versione MNPS adotta il sistema "SAFE REWIND" che permette il riavvolgimento rallentato del tubo.

Dimensions (mm) / Dimensioni (mm)



Three possible positions of the connection hose
Tre posizioni possibili del tubo di collegamento



Brake system "SAFE REWIND".
It allows to rewind the hose at controlled speed and in total safety.
Sistema frenante incorporato "SAFE REWIND".
Consente di riavvolgere il tubo in modo rallentato e in piena sicurezza.

Hose reels model MNP(S) with hose / Avvolgitubo modello MNP(S) completi di tubo

Fluid Fluido	Pressure - Hose Pressione - Tubo	Code Codice	Inlet (mm) Entrata (mm)	Outlet (Bsp) Uscita (Gas)	Hose diam. Tubo diam.	Hose length Lung. Tubo	Weight (kg) Peso (kg)	Safe Rewind 
Air/Aria	20 bar/290 psi Polyurethane Poliuretano	MNP200812	Ø 8	1/4" M	8 x 12	12 m/40 ft	5,6	
		MNP201010	Ø 10	3/8" M	10 x 14	10 m/32 ft	5,6	
		MNPS200812	Ø 8	1/4" M	8 x 12	12 m/40 ft	6,4	•
		MNPS201010	Ø 10	3/8" M	10 x 14	10 m/32 ft	6,4	•

MGP light duty RAL 3002 5012

GALVANIZED AND POWDER COATED STRUCTURE / STRUTTURA ZINCATA E VERNICIATA

ø 290 mm
drum/tamburo

connection hose included
tubo di collegamento incluso

air flow/portata
750 NL/min for MGP200815
1080 NL/min for MGP201012



Quality components for oxidation resistance
Componenti di qualità per resistenza all'ossidazione



R
REGISTERED
DESIGN

EN Automatic hose reels suitable for the distribution of compressed air for professional use. They are supplied complete with a distribution hose made of polyurethane material reinforced with a textile braid. The connection hose is 1 m long and it can be mounted in 4 positions according to the installation requirements. The incorporated revolving bracket permits the orientation of the hose reels in order to follow the hose direction. MGPS version is equipped with "SAFE REWIND" system which allows hose slowed rewinding.

FR Enrouleurs automatiques adaptés pour la distribution d'air comprimé pour usage professionnel. Tous livrés avec tuyau de distribution en polyuréthane renforcé avec tresse textile. Tuyau de connexion de 1 m montable en 4 positions selon les exigences

d'installation. Le support pivotant incorporé permet d'orienter l'enrouleur selon la direction d'utilisation du tuyau. La version MGPS adopte le système "SAFE REWIND" qui permet l'enroulement ralenti du tuyau.

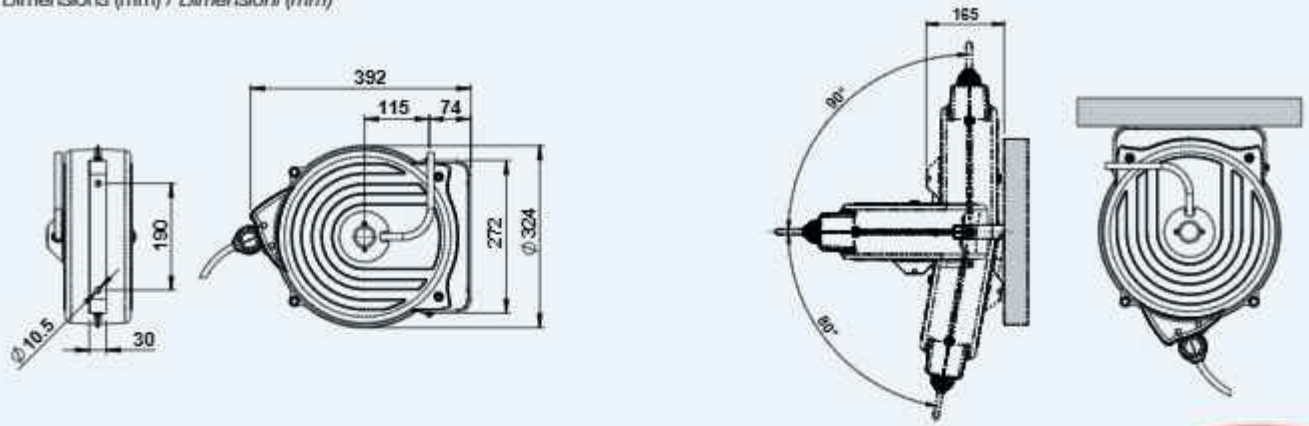
DE Autom. Industrie Druckluftschlauchaufroller. Inkl. Abgabe-Schlauch aus Polyurethan, cord armiert. 1 m Verbindungsschlauch für 4 versch. Positionen. Bei Version MGPS mit "SAFE REWIND" für verlangsamtes Aufrollen.

ES Enrolladores automáticos ideados para la distribución de aire comprimido con uso profesional. Se suministran equipados de manguera de distribución de poliuretano reforzada con malla textil. Manguera de conexión de 1 m de longitud con 4 posiciones diferentes de montaje según las necesidades

de instalación. El soporte giratorio incorporado permite la orientación según la dirección de uso de la manguera. El modelo MGPS adopta el sistema "SAFE REWIND" que permite la recogida ralentizada de la manguera.

IT Avvolgitubo automatici adatti per la distribuzione di aria compressa ad uso professionale. Completati di tubo di distribuzione in poliuretano rinforzato con treccia tessile. Tubo di collegamento lunghezza 1 m montabile in 4 posizioni a seconda delle esigenze d'installazione. Il supporto girevole incorporato permette l'orientamento secondo la direzione di utilizzo del tubo. La versione MGPS adotta il sistema "SAFE REWIND" che permette il riavvolgimento rallentato del tubo.

Dimensions (mm) / Dimensioni (mm)



Three possible positions of the connection hose
Tre posizioni possibili del tubo di collegamento



Brake system "SAFE REWIND".
It allows to rewind the hose at controlled speed and in total safety.
Sistema frenante incorporato "SAFE REWIND".
Consente di riavvolgere il tubo in modo rallentato e in piena sicurezza.



Hose reels model MGP(S) with hose / Avvolgitubo modello MGP(S) completi di tubo

Fluid Fluido	Pressure - Hose Pressione - Tubo	Code Codice	Inlet (mm) Entrata (mm)	Outlet (Bsp) Uscita (Gss)	Hose diam. Tubo diam.	Hose length Lungh. Tubo	Weight (kg) Peso (kg)	Safe Rewind 
Air/Aria	20 bar/290 psi Polyurethane Poliuretano	MGP200815	Ø 8	1/4" M	8 x 12	15 m/50 ft	6,7	
		MGP201012	Ø 10	3/8" M	10 x 14	12 m/40 ft	6,7	
Nitrogen Azoto	20 bar/290 psi Polyurethane/Poliuretano	MGP200815NT	Ø 8	1/4" M	8 x 12	15 m/50 ft	6,7	
Air/Aria	20 bar/290 psi Polyurethane Poliuretano	MGPS200815	Ø 8	1/4" M	8 x 12	15 m/50 ft	7,5	•
		MGPS201012	Ø 10	3/8" M	10 x 14	12 m/40 ft	7,5	•

MNR professional

RAL 3002 5012

GALVANIZED AND POWDER COATED STRUCTURE / STRUTTURA ZINCATA E VERNICIATA

ø 250 mm
drum/tamburoair flow/portata
1100 NL/min for MNR200812optional page 88-93
0161HIGH FLOW
ALTA PORTATAMetallic components
for high-performance
Componenti metallici
per alte prestazioni

EN Automatic hose reels suitable for the distribution of compressed air for professional use. They are supplied complete with a distribution hose in polyurethane reinforced with a textile braid. The parts in contact with the fluid have metal details and gaskets made of high-quality polyurethane. The incorporated revolving bracket permits to orientate the hose reel in order to follow the hose direction. Optional: connection hose.

FR Enrouleurs automatiques adaptés pour la distribution d'air comprimé pour usage professionnel. Tous livrés avec tuyau de

distribution en polyuréthane renforcé avec tresse textile. Composants en contact avec le fluide constitués de pièces métalliques et de joints de haute qualité en polyuréthane. Le support pivotant incorporé permet d'orienter l'enrouleur selon la direction d'utilisation du tuyau. En option: tuyau de connexion.

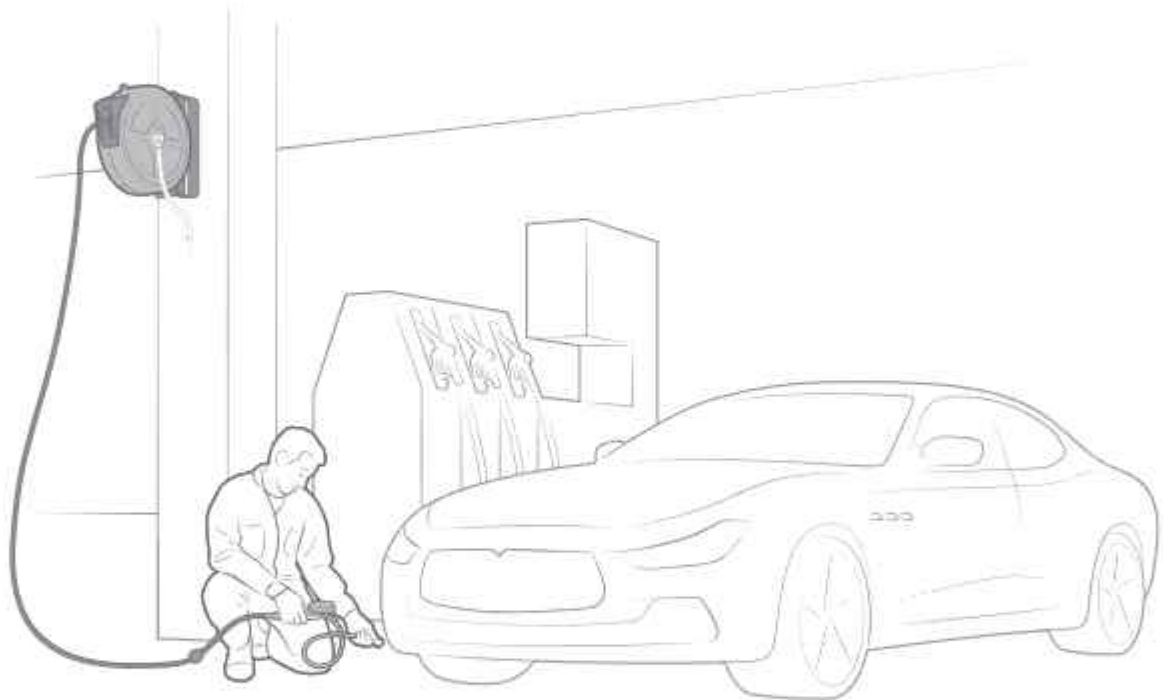
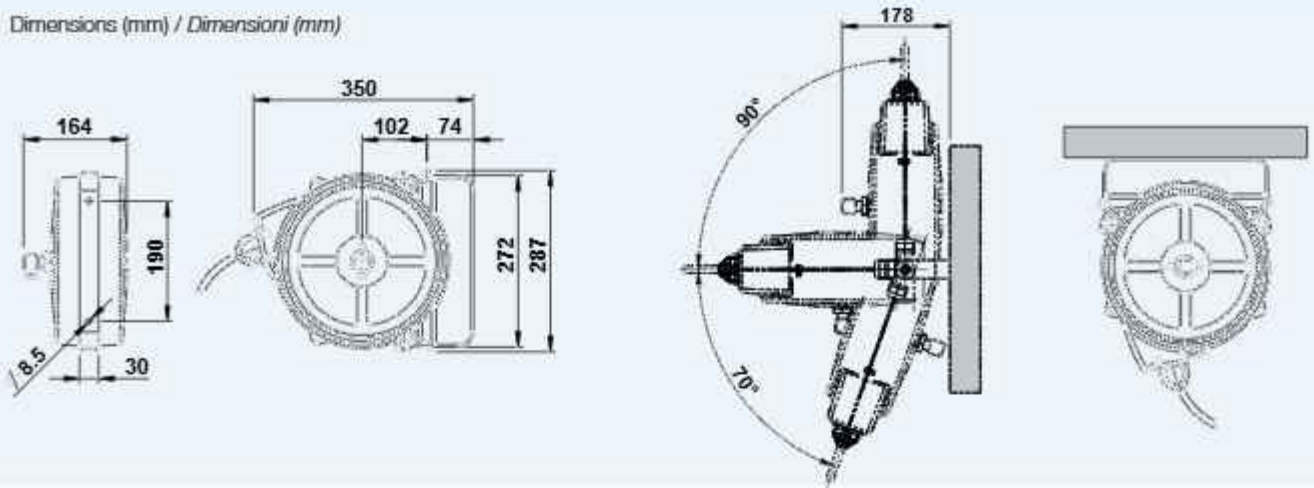
DE Autom. Industrie Druckluftschlauchaufroller. Inkl. Abgabe-Schlauch aus Polyurethan, cord armiert. Teile mit Kontakt von Flüssigkeiten aus spez. Metallen und Dichtungen hoher Qualität. Mit Schwenkkonsole zur Orientierung in Richtung des Benutzers. Optional: Verbindungsschlauch.

ES Enrolladores automáticos ideados para la distribución de aire comprimido con uso

profesional. Se suministran equipados de manguera de distribución de poliuretano reforzada con malla textil. Los componentes en contacto con el fluido están constituidos por partes metálicas y guarniciones de poliuretano de alta calidad. El soporte giratorio incorporado permite la orientación según la dirección de uso de la manguera. Opcional: manguera de conexión.

IT Avvolgitubo automatici adatti per la distribuzione di aria compressa ad uso professionale. Completati di tubo di distribuzione in poliuretano rinforzato con treccia tessile. Parti a contatto con il fluido costituite da particolari metallici e guarnizione di elevata qualità in poliuretano. Il supporto girevole incorporato permette l'orientamento secondo la direzione di utilizzo del tubo. Optional: tubo di collegamento.

Dimensions (mm) / Dimensioni (mm)



Hose reels model MNR with hose / Avvolgitubo modello MNR completi di tubo

Fluid Fluido	Pressure - Hose Pressione - Tubo	Code Codice	Inlet (Bsp) Entrata (Gas)	Outlet (Bsp) Uscita (Gas)	Hose diam. Tubo diam.	Hose length Lungh. Tubo	Weight (kg) Peso (kg)	Inlet hose Tubo entrata
Air/Aria	20 bar/290 psi Polyurethane/Poliuretano	MNR200812	3/8" F	1/4" M	8 x 12	12 m/40 ft.	5,9	0161

MDR_{professional}

RAL 3002 5012

GALVANIZED AND POWDER COATED STRUCTURE / STRUTTURA ZINCATA E VERNICIATA

ø 290 mm
drum/tamburo

air flow/portata
1050 NL/min for MDR200815
1500 NL/min for MDR201012

optional page 88-93
0161
0305



Il 2G/D
optional

ordering the "ATEX" version indicating the hose reel code preceded by "EX"
ordinare la versione "ATEX" indicando il codice dell'avvolgitubo preceduto da "EX"



HIGH FLOW
ALTA PORTATA

Metallic components
for high-performance
*Componenti metallici
per alte prestazioni*



EN Automatic hose reels suitable for the distribution of compressed air for professional use. They are supplied complete with a distribution hose in polyurethane reinforced with a textile braid. The parts in contact with the fluid have metal details and gaskets made of high-quality polyurethane. The incorporated revolving bracket permits the orientation of the hose reels in order to follow the hose direction. MDRS version is equipped with "SAFE REWIND" system which allows hose slowed rewinding. Optional: connection hose.

FR Enrouleurs automatiques adaptés pour la distribution d'air comprimé pour usage professionnel. Tous livrés avec tuyau de distribution en polyuréthane renforcé avec tresse textile. Composants en contact avec le fluide constitués de pièces métalliques et de joints de haute qualité en polyuréthane. Le support pivotant incorporé permet d'orienter

l'enrouleur selon la direction d'utilisation du tuyau. La version MDRS adopte le système "SAFE REWIND" qui permet l'enroulement ralenti du tuyau. En option: tuyau de connexion.

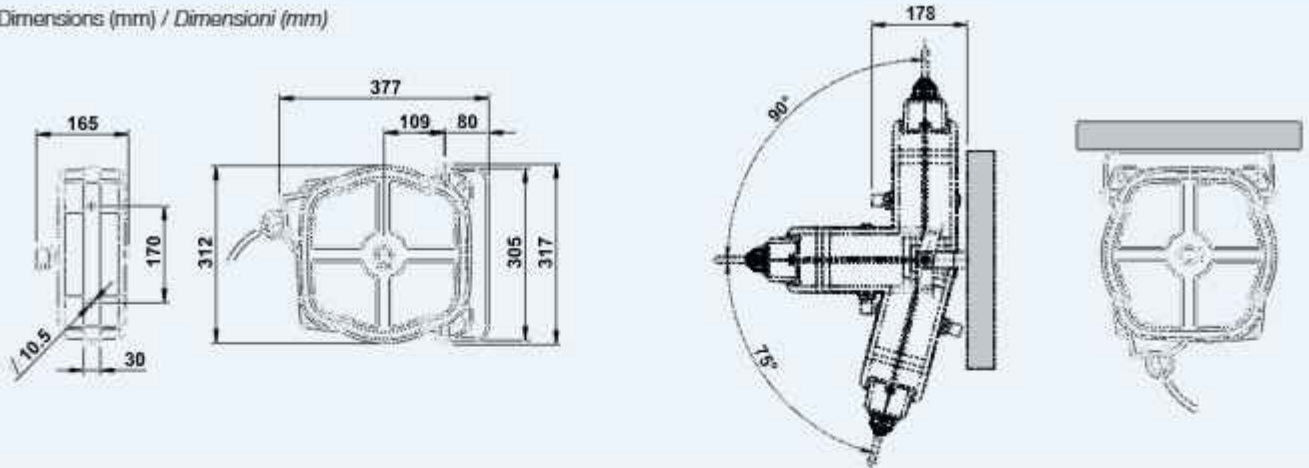
DE Autom. Industrie Druckluftschlauchaufroller. Inkl. Abgabeschlauch aus Polyurethan Thermoplast, cord armiert. Teile mit Kontakt von Flüssigkeiten aus spez. Metallen und Dichtungen hoher Qualität. Mit Schwenkconsole zur Orientierung in Richtung des Benutzers. Bei Version MDRS mit "SAFE REWIND" für verlangsamtetes Aufrollen. Optional: Verbindungsschlauch.

ES Enrolladores automáticos ideados para la distribución de aire comprimido con uso profesional. Se suministran equipados de manguera de distribución de poliuretano reforzada con malla textil. Los componentes

en contacto con el fluido están constituidos por partes metálicas y guarniciones de poliuretano de alta calidad. El soporte giratorio incorporado permite la orientación según la dirección de uso de la manguera. El modelo MDRS adopta el sistema "SAFE REWIND" que permite la recogida ralentizada de la manguera. Opcional: manguera de conexión.

IT Avvolgitubo automatici adatti per la distribuzione di aria compressa ad uso professionale. Completati di tubo di distribuzione in poliuretano rinforzato con treccia tessile. Parti a contatto con il fluido costituite da particolari metallici e guarnizione di elevata qualità in poliuretano. Il supporto girevole incorporato permette l'orientamento secondo la direzione di utilizzo del tubo. La versione MDRS adotta il sistema "SAFE REWIND" che permette il riavvolgimento rallentato del tubo. Optional: tubo di collegamento.

Dimensions (mm) / Dimensioni (mm)



**SAFE
REWIND**

Brake system "SAFE REWIND".
It allows to rewind the hose at controlled
speed and in total safety.
*Sistema frenante incorporato
"SAFE REWIND".
Consente di riavvolgere il tubo
in modo rallentato e in piena sicurezza.*



Hose reels model MDR(S) with hose / Avvolgitubo modello MDR(S) completi di tubo

Fluid Fluido	Pressure - Hose Pressione - Tubo	Code Codice	Inlet (Bsp) Entrata (Gas)	Outlet (Bsp) Uscita (Gas)	Hose diam. Tubo diam.	Hose length Lungh. Tubo	Weight (kg) Peso (kg)	Inlet hose Tubo entrata	Safe Rewind 	ATEX  (optional)
Air/Aria	20 bar/290 psi Polyurethane Poliuretano	MDR200815	3/8" F	1/4" M	8 x 12	15 m/50 ft	7	0161		•
		MDR201012	3/8" F	3/8" M	10 x 14	12 m/40 ft	7	0305		•
		MDRS200815	3/8" F	1/4" M	8 x 12	15 m/50 ft	7,8	0161		•
		MDRS201012	3/8" F	3/8" M	10 x 14	12 m/40 ft	7,8	0305		•

MC closed range RAL 3002 5012 7040

GALVANIZED AND POWDER COATED STRUCTURE / STRUTTURA ZINCATA E VERNICIATA

ø 410 mm
drum/tamburo

optional page 88-93

INLET HOSE

MCCS10

MCSG10



Il 2G/D
optional

ordering the "ATEX" version indicating the hose reel code preceded by "EX"
ordinare la versione "ATEX" indicando il codice dell'avvolgitubo preceduto da "EX"



4-roller hose-guide, standard for steel braided hoses
Guida tubo a 4 rulli, di serie per tubi con treccia metallica



EN Automatic hose reels suitable for the distribution of fluids at different pressure and temperature conditions. The parts in contact with the fluid have metal details and high-quality gaskets. The fixing brackets can be mounted in three different positions according to the hose reel installation (pos. A-B-C). Standard: 4-roller hose-guide for versions equipped with steel braided hose. Optional: connection hose, revolving stand, fixing bracket.

FR Enrouleurs automatiques adaptés pour distribuer des fluides à différentes pressions et températures. Composants en contact avec le fluide constitués de pièces métalliques et de joints de haute qualité. Étriers de fixation applicables dans 3 positions différentes permettant l'installation souhaitée (pos. A-B-C). De série: guide tuyau 4 rouleaux pour versions avec tuyaux à tresse métallique. En option: tuyau de connexion, support pivotant, contre-étrier de fixation.

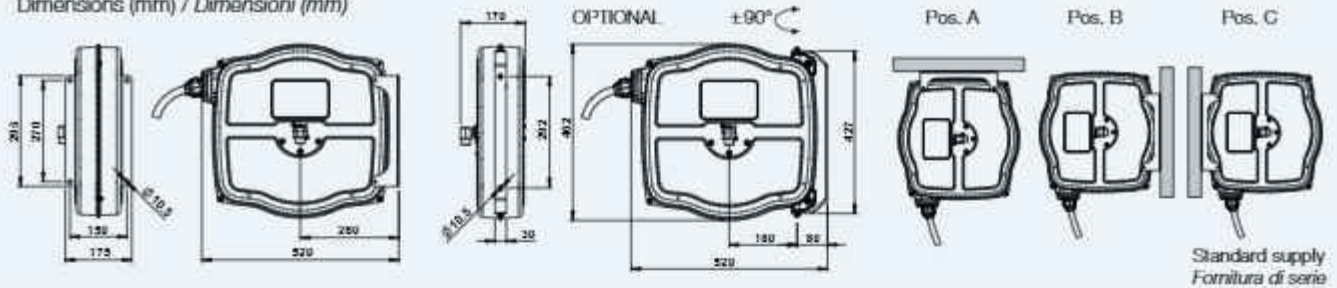
DE Schlauchaufroller zur Abgabe von verschied. Flüssigkeiten bei unterschiedlichen Betriebstemperaturen und - drücken. Teile mit Kontakt von Flüssigkeiten aus spez. Metallen und Dichtungen hoher Qualität. Wandbefestigung für 3 versch. Positionen (s. Abb. A-B-C). Serienmäßig: Schlauchführung mit 4 Rollen bei Versionen mit Cord Metallschlauch. Optional: Verbindungsschlauch, Schwenkconsole und Wandbefestigung.

ES Enrolladores automáticos ideados para distribuir fluidos con diversas condiciones de presión y temperatura. Componentes en contacto con el fluido constituidos por partes metálicas y guarniciones de alta calidad. Sujeciones aplicables en tres diversas posiciones para permitir la instalación

deseada (pos. A-B-C). Estándar: guía manguera de 4 rodillos para modelos con manguera trenzada metálica. Opcional: manguera de conexión, soporte giratorio, sujeción para fijación.

IT Avvolgitubo automatici adatti per distribuire fluidi a diverse pressioni e temperature. Parti a contatto con il fluido costituite da particolari metallici e guarnizioni di elevata qualità. Staffe di ancoraggio applicabili in tre diverse posizioni per consentire l'installazione desiderata (pos. A-B-C). Di serie: guidatubo a 4 rulli per versioni con tubo a treccia metallica. Optional: tubo di collegamento, supporto girevole, controstaffa di fissaggio.

Dimensions (mm) / Dimensioni (mm)



Standard supply
Fornitura di serie

Hose reels model MC without hose / Avvolgitubo modello MC senza tubo

Fluid Fluido	Max. pressure Pressione max.	Code Codice	Inlet (Bsp) Entrata (Gas)	Outlet (Bsp) Uscita (Gas)	• Capacity • Capacità	Weight (kg) Peso (kg)	ATEX (optional)
Air/Aria Water/Acqua Oil/Olio	60 bar/870 psi	MC603815ST	3/8" F	3/8" M	15 m/50 ft	15	•
		MC601210ST	1/2" M	1/2" M	10 m/32 ft	15	•
Air/Aria	18 bar/260 psi	MC183825ST	3/8" F	3/8" M	(ext. Ø14) 25 m/80ft (ext. Ø17) 15 m/50ft	15	•
Grease/Grasso	400 bar/5800 psi	MC4G1415ST	1/4" F	1/4" M	15 m/50 ft	15	•
Water/Acqua 150°C	400 bar/5800 psi	MC4H3815ST	3/8" F	3/8" M	(5/16"-2SC) 15m/50ft (3/8"-2SC) 12m/40ft	15	•
		*MC4H3815STMX	3/8" F	3/8" M	(5/16"-2SC) 15m/50ft (3/8"-2SC) 12m/40ft	15	•

* With stainless steel swivel and shaft / Con giunto e mozzo in acciaio inox

◇ Variable indicative values according to the type of hose / Valori indicativi variabili in base alla tipologia di tubo

Hose reels model MC with hose / Avvolgitubo modello MC completi di tubo

Fluid Fluido	Pressure - Hose Pressione - Tubo	Code Codice	Inlet (Bsp) Entrata (Gas)	Outlet (Bsp) Uscita (Gas)	Hose diam. Tubo diam.	Hose length Lung. Tubo	Weight (kg) Peso (kg)	Inlet hose Tubo entrata	ATEX (optional)
Air/Aria Water/Acqua	18 bar/260 psi Rubber/Gomma	MC180810	3/8" F	3/8" M	8 x 14	10 m/32 ft	17	TC08005	
		MC180815	3/8" F	3/8" M	8 x 14	15 m/50 ft	18	TC08005	•
		MC180820	3/8" F	3/8" M	8 x 14	20 m/65 ft	19	TC08005	•
		MC181010	3/8" F	3/8" M	10 x 17	10 m/32 ft	18	TC10005	
		MC181015	3/8" F	3/8" M	10 x 17	15 m/50 ft	18	TC10005	•
		MC181310	1/2" M	1/2" M	13 x 20	10 m/32 ft	18	TC13005	•
Air/Aria	20 bar/ 290 psi Polyurethane/ Poliuretano	MC200820PU	3/8" F	3/8" M	8 x 12	20 m/65 ft	17	TC08005PU	
		MC201020PU	3/8" F	3/8" M	10 x 14	20 m/65 ft	18	TC10005PU	
		MC201025PU	3/8" F	3/8" M	10 x 14	25 m/80 ft	18	TC10005PU	
		MC201315PU	1/2" M	1/2" M	13 x 18	15 m/50 ft	18	TC13005PU	
Antifreeze/Antigelo Windshield fluid/Lavavetri	18 bar/260 psi Rubber/Gomma	*MC181010MXE	1/2" M	3/8" M	10 x 17	10 m/32 ft	18	TC13005MXE	
		*MC181015MXE	1/2" M	3/8" M	10 x 17	15 m/50 ft	18	TC13005MXE	
		*MC181310MXE	1/2" M	1/2" M	13 x 20	10 m/32 ft	18	TC13005MXE	
Oil/Olio	60 bar/870 psi 1SC Rubber/Gomma	MC603810	3/8" F	3/8" M	3/8"	10 m/32 ft	18	TC38005	
		MC603815	3/8" F	3/8" M	3/8"	15 m/50 ft	20	TC38005	•
		MC601210	1/2" M	1/2" M	1/2"	10 m/32 ft	19	TC12005	•
Grease/Grasso	400 bar/5800 psi 2SN Rubber/Gomma	MC4G1410	1/4" F	1/4" M	1/4"	10 m/32 ft	19	TC14005	
		MC4G1415	1/4" F	1/4" M	1/4"	15 m/50 ft	20	TC14005	•
Water/Acqua 150°C	400 bar/5800 psi 2SC Hydro blue	MC4H3810	3/8" F	3/8" M	3/8"	10 m/32 ft	20	TC38005H	
		MC4H5115	3/8" F	3/8" M	5/16"	15 m/50 ft	20	TC38005H	•
Waste oil/ Olio esausto 100°C	Suction/Aspirazione 1SC Rubber/Gomma	MC601207A	1/2" M	1/2" F	1/2"	7 m/22 ft	19	TC12005	

* With stainless steel swivel and shaft / Con giunto e mozzo in acciaio inox

A heavy duty RAL 3002 5012 7040

GALVANIZED AND POWDER COATED STRUCTURE / STRUTTURA ZINCATA E VERNICIATA

ø 410 mm
drum/tamburo

optional page 88-93

INLET HOSE

ACS15

ASG15R

P38AV

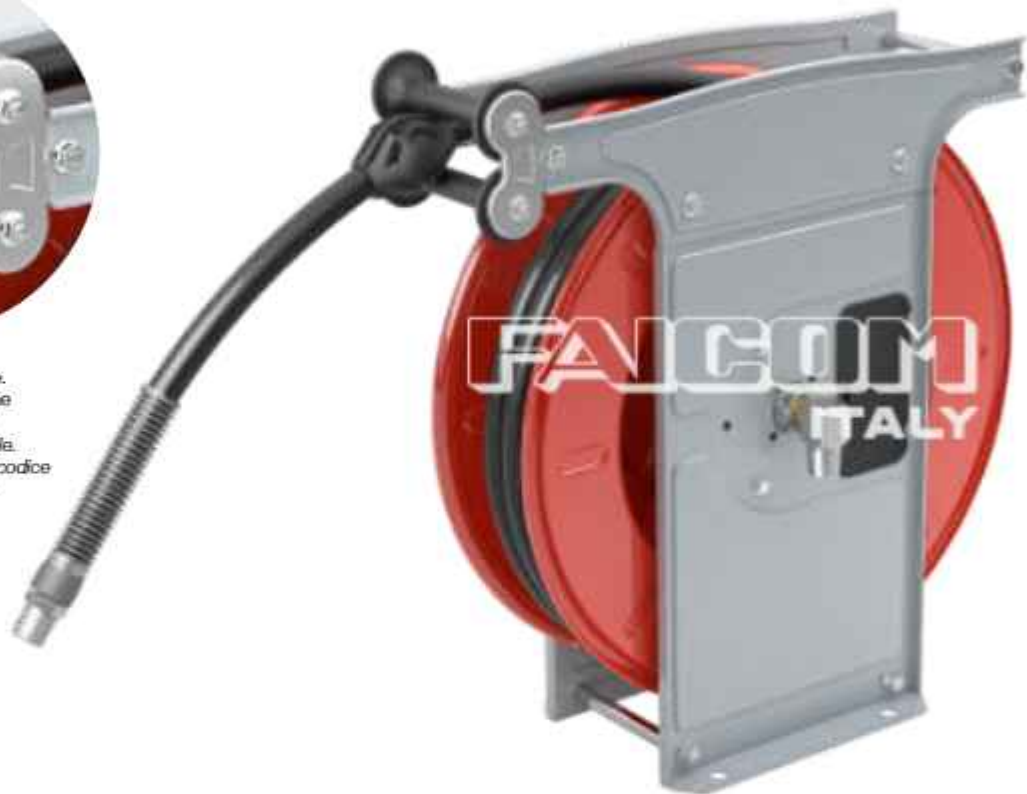


Il 2GD
optional

ordering the "ATEX" version indicating the hose reel code preceded by "EX"
ordinare la versione "ATEX" indicando il codice dell'avvolgitubo preceduto da "EX"



4R - Optional 4-roller hose guide. Ordering the version indicating the hose reel code followed by "4R"
4R - Guida tubo a 4 rulli opzionale. Ordinare la versione indicando il codice dell'avvolgitubo seguito da "4R"



EN Automatic hose reels suitable for the distribution of fluids at different pressure and temperature conditions. The parts in contact with the fluid have metal details and high-quality gaskets. The hose-guide support can be mounted in two different positions according to the hose reel installation (pos. A-B). Optional: connection hose, revolving stand, 4-roller hose-guide, fixing bracket.

FR Enrouleurs automatiques adaptés pour distribuer des fluides à différentes pressions et températures. Composants en contact avec le fluide constitués de pièces métalliques et de joints de haute qualité. Support guide-tuyau applicable en 2 positions différentes pour permettre l'installation souhaitée (pos. A-B).

En option: tuyau de connexion, support pivotant, guide tuyau 4 rouleaux, contre-étrier de fixation.

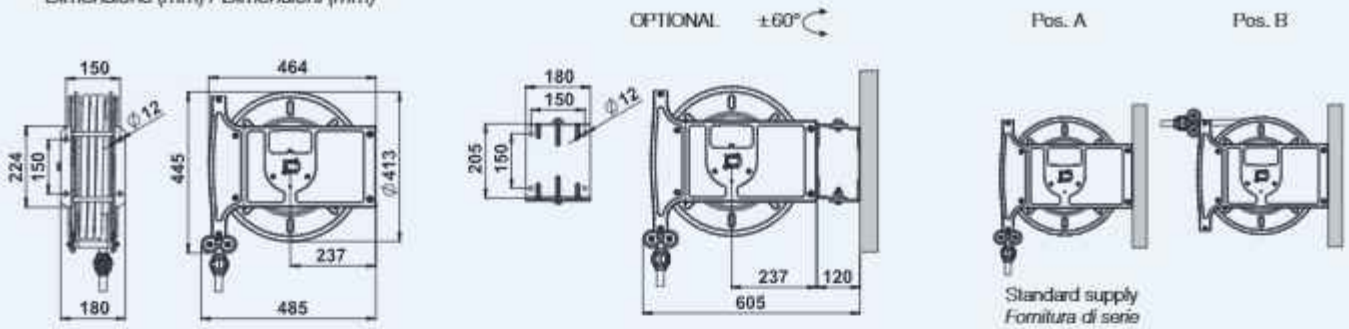
DE Schlauchaufroller zur Abgabe von versch. Flüssigkeiten untersch. Betriebstemperaturen und -drücke. Teile mit Kontakt von Flüssigkeiten aus spez. Metallen und Dichtungen hoher Qualität. Wandbefestigung für 2 versch. Positionen (s.Abb. A-B). Optional: Verbindungsschlauch, Schwenkkonsole, Schlauchführung mit 4 Rollen und Wandbefestigung.

ES Enrolladores automáticos ideados para distribuir fluidos con diversas condiciones de presión y temperatura. Componentes en

contacto con el fluido constituidos por partes metálicas y guarniciones de alta calidad. Soporte guía manguera aplicable en dos diversas posiciones para permitir la instalación deseada (pos. A-B). Opcional: manguera de conexión, soporte giratorio, guía de manguera de 4 rodillos, sujeción para fijación.

IT Avvolgitubo automatici adatti per distribuire fluidi a diverse pressioni e temperature. Parti a contatto con il fluido costituite da particolari metallici e guarnizioni di elevata qualità. Supporto guidatubo applicabile in due diverse posizioni per consentire l'installazione desiderata (pos. A-B). Optional: tubo di collegamento, supporto girevole, guidatubo a 4 rulli, controstaffa di fissaggio.

Dimensions (mm) / Dimensioni (mm)



Hose reels model A without hose / Avvolgitubo modello A senza tubo

Fluid Fluido	Max. pressure Pressione max.	Code Codice	Inlet (Bsp) Entrata (Gas)	Outlet (Bsp) Uscita (Gas)	• Capacity • Capacità	Weight (kg) Peso (kg)	ATEX
Air/Aria Water/Acqua Oil/Olio	60 bar/870 psi	A603815ST	3/8" F	3/8" M	15 m/50 ft.	15,5	•
		A601215ST	1/2" M	1/2" M	15 m/50 ft.	15,5	•
Air/Aria Water/Acqua	18 bar/260 psi	A183820ST	3/8" F	3/8" M	(ext. Ø17) 20 m/65ft	15,5	•
Air/Aria	18 bar/260 psi	A183825ST	3/8" F	3/8" M	(ext. Ø14) 25 m/80ft	15,5	•
Grease/Grasso	400 bar/5800 psi	A4G1415ST	1/4" F	1/4" M	15 m/50 ft.	15,5	•
Water/Acqua 150°C	400 bar/5800 psi	A4H3815ST	3/8" F	3/8" M	15 m/50 ft.	15,5	•
		*A4H3815STMX	3/8" F	3/8" M	15 m/50 ft.	15,5	•

* With stainless steel swivel and shaft / Con giunto e mozzo in acciaio inox

◊ Variable indicative values according to the type of hose / Valori indicativi variabili in base alla tipologia di tubo

Hose reels model A with hose / Avvolgitubo modello A completi di tubo

Fluid Fluido	Pressure - Hose Pressione - Tubo	Code Codice	Inlet (Bsp) Entrata (Gas)	Outlet (Bsp) Uscita (Gas)	Hose diam. Tubo diam.	Hose length Lung. Tubo	Weight (kg) Peso (kg)	Inlet hose Tubo entrata	ATEX
Oil/Olio	60 bar/870 psi 1SC Rubber/Gomma	A603810	3/8" F	3/8" M	3/8"	10 m/32 ft	19	TC38005	
		A603815	3/8" F	3/8" M	3/8"	15 m/50 ft	20	TC38005	•
		A601210	1/2" M	1/2" M	1/2"	10 m/32 ft	19	TC12005	
		A601215	1/2" M	1/2" M	1/2"	15 m/50 ft	21	TC12005	•
Grease Grasso	400 bar/5800 psi 2SN Rubber/Gomma	A4G1410	1/4" F	1/4" M	1/4"	10 m/32 ft	19	TC14005	
		A4G1415	1/4" F	1/4" M	1/4"	15 m/50 ft	21	TC14005	•
Water Acqua 150°C	250 bar/3625 psi 1SC Hydro blue	A2H3815	3/8" F	3/8" M	3/8"	15 m/50 ft	21	TC38005H	
		A4H3810	3/8" F	3/8" M	3/8"	10 m/32 ft	20	TC38005H	
	400 bar/5800 psi 2SC Hydro blue	A4H3815	3/8" F	3/8" M	3/8"	15 m/50 ft	22	TC38005H	•
		A4H5115	3/8" F	3/8" M	5/16"	15 m/50 ft	21	TC38005H	•

AL heavy duty RAL 3002 5012 7040

GALVANIZED AND POWDER COATED STRUCTURE / STRUTTURA ZINCATA E VERNICIATA

ø 410 mm
drum/tamburo

optional page 88-93

INLET HOSE



ALCS20



ALSG20R



II 2G/D
optional

ordering the "ATEX" version indicating the hose reel code preceded by "EX"
ordinare la versione "ATEX" indicando il codice dell'avvolgitubo preceduto da "EX"



4R - Optional 4-roller hose guide.
Ordering the version indicating the hose reel code followed by "4R"
4R - Guida tubo a 4 rulli opzionale.
Ordinare la versione indicando il codice dell'avvolgitubo seguito da "4R"



EN Automatic hose reels suitable for the distribution of fluids at different pressure and temperature conditions. The parts in contact with the fluid have metal details and high-quality gaskets. The hose-guide support can be mounted in two different positions according to the hose reel installation (pos. A-B). Optional: connection hose, revolving stand, 4-roller hose-guide, fixing bracket.

FR Enrouleurs automatiques adaptés pour distribuer des fluides en différentes pressions et températures. Composants en contact avec le fluide constitués de pièces métalliques et de joints de haute qualité. Support guide-tuyau applicable en 2 positions différentes pour permettre l'installation souhaitée (pos. A-

B). En option: tuyau de connexion, support pivotant, guide tuyau 4 rouleaux, contre-étrier de fixation.

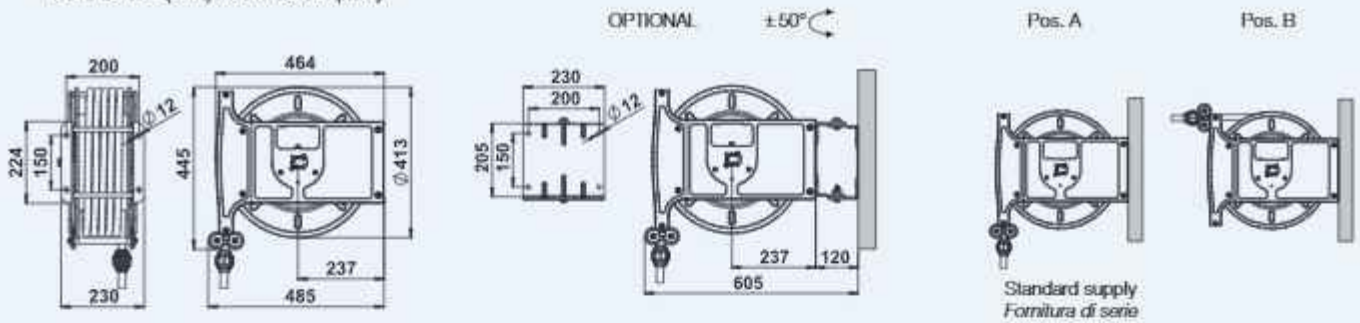
DE Schlauchaufroller zur Abgabe von versch. Flüssigkeiten untersch. Betriebstemperaturen und -drücke. Teile mit Kontakt von Flüssigkeiten aus spez. Metallen und Dichtungen hoher Qualität. Wandbefestigung für 2 versch. Positionen (s.Abb. A-B). Optional: Verbindungsschlauch, Schwenkkonsole, Schlauchführung mit 4 Rollen und Wandbefestigung.

ES Enrolladores automáticos ideados para distribuir fluidos en diversas condiciones de presión y temperatura. Componentes en

contacto con el fluido constituidos por partes metálicas y guarniciones de alta calidad. Soporte guía manguera aplicable en dos diversas posiciones para permitir la instalación deseada (pos. A-B). Opcional: manguera de conexión, soporte giratorio, guía manguera de 4 rodillos, sujeción para fijación.

IT Avvolgitubo automatici adatti per distribuire fluidi a diverse pressioni e temperature. Parti a contatto con il fluido costituite da particolari metallici e guarnizioni di elevata qualità. Supporto guidatubo applicabile in due diverse posizioni per consentire l'installazione desiderata (pos. A-B). Optional: tubo di collegamento, supporto girevole, guidatubo a 4 rulli, controstaffa di fissaggio.

Dimensions (mm) / Dimensioni (mm)



Hose reels model AL without hose / Avvolgitubo modello AL senza tubo

Fluid Fluido	Max. pressure Pressione max.	Code Codice	Inlet (Bsp) Entrata (Gas)	Outlet (Bsp) Uscita (Gas)	Capacity Capacità	Weight (kg) Peso (kg)	ATEX (optional)
Air/Aria Water/Acqua Oil/Olio	60 bar/870 psi	AL603820ST	3/8" F	3/8" M	20 m/65 ft	19	•
		AL601220ST	1/2" M	1/2" M	20 m/65 ft	19	•
Air/Aria	18 bar/260 psi	AL183825ST	3/8" F	3/8" M	25 m/80 ft	19	•
Grease/Grasso	400 bar/5800 psi	AL4G1420ST	1/4" F	1/4" M	20 m/65 ft	19	•
		AL4G3820ST	3/8" F	3/8" M	20 m/65 ft	19	•
Water/Acqua 150°C	400 bar/5800 psi	AL4H3820ST	3/8" F	3/8" M	20 m/65 ft	19	•
		*AL4H3820STMX	3/8" F	3/8" M	20 m/65 ft	19	•

* With stainless steel swivel and shaft / Con giunto e mozzo in acciaio inox

◇ Variable indicative values according to the type of hose / Valori indicativi variabili in base alla tipologia di tubo

Hose reels model AL with hose / Avvolgitubo modello AL completi di tubo

Fluid Fluido	Pressure - Hose Pressione - Tubo	Code Codice	Inlet (Bsp) Entrata (Gas)	Outlet (Bsp) Uscita (Gas)	Hose diam. Tubo diam.	Hose length Lung. Tubo	Weight (kg) Peso (kg)	Inlet hose Tubo entrata (optional)	ATEX (optional)
Oil/Olio	60 bar/870 psi 1SC Rubber/Gomma	AL603820	3/8" F	3/8" M	3/8"	20 m/65 ft	27	TC38005	
		AL601220	1/2" M	1/2" M	1/2"	20 m/65 ft	27	TC12005	•
Grease/Grasso	400 bar/5800 psi 2SN/2SC Rubber/Gomma	AL4G1420	1/4" F	1/4" M	1/4"	20 m/65 ft	27	TC14005	
		AL4G3815	3/8" F	3/8" F	3/8"	15 m/50 ft	26	TC38005G	•
Water Acqua 150°C	250 bar/3625 psi 1SC Hydro blue 400 bar/5800 psi 2SC Hydro blue	AL2H3820	3/8" F	3/8" M	3/8"	20 m/65 ft	27	TC38005H	
		AL4H3820	3/8" F	3/8" M	3/8"	20 m/65 ft	28	TC38005H	•
		AL4H5120	3/8" F	3/8" M	5/16"	20 m/65 ft	27	TC38005H	

GALVANIZED AND POWDER COATED STRUCTURE / STRUTTURA ZINCATA E VERNICIATA

ø 410 mm
drum/tamburo

optional page 88-93

INLET HOSE

ACS15

ASG15R

VCAR

VGSA20

P38AV

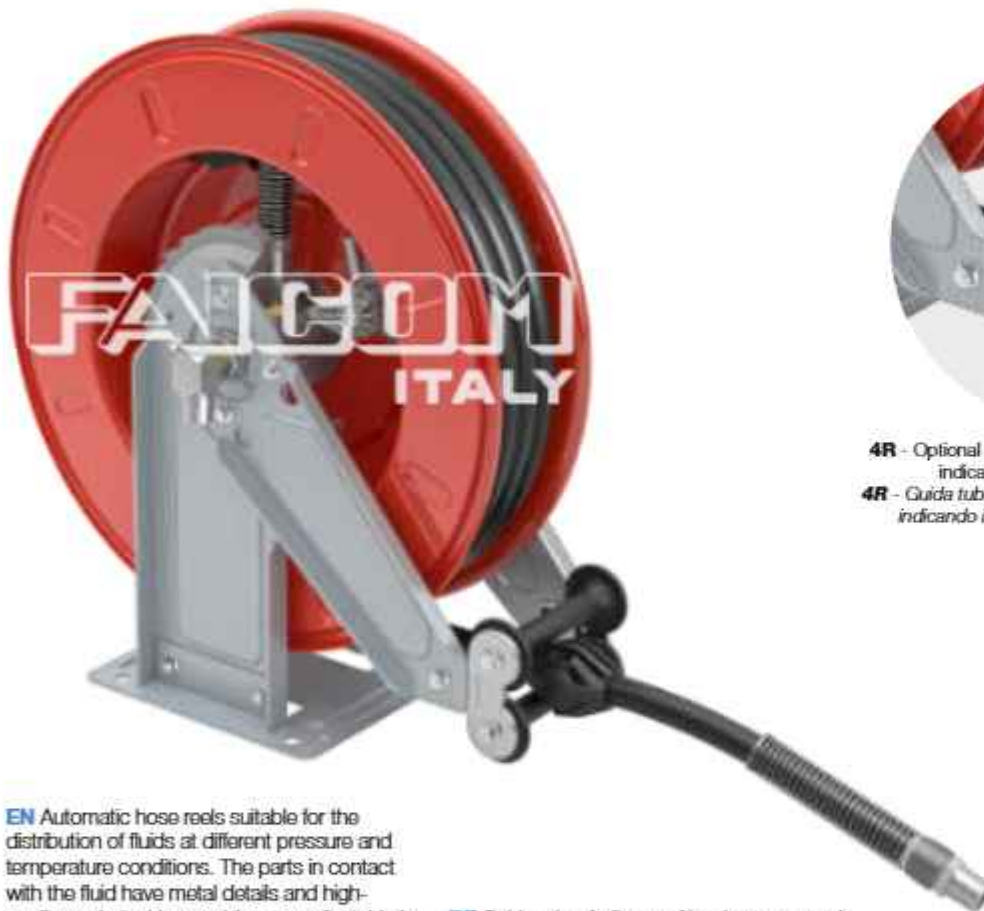


no Atex



II 2G/D
optional

ordering the "ATEX" version indicating the hose reel code preceded by "EX"
ordinare la versione "ATEX" indicando il codice dell'avvolgitubo preceduto da "EX"



4R - Optional 4-roller hose guide. Ordering the version indicating the hose reel code followed by "4R"
4R - Guida tubo a 4 rulli opzionale. Ordinare la versione indicando il codice dell'avvolgitubo seguito da "4R"

EN Automatic hose reels suitable for the distribution of fluids at different pressure and temperature conditions. The parts in contact with the fluid have metal details and high-quality gaskets. Hose-guide arms adjustable in three different positions according to the hose reel installation (pos. A-B-C). Optional: connection hose, lateral protective covers (not available for mod. Atex), revolving stand, 4-roller hose guide, fixing bracket.

FR Enrouleurs automatiques adaptés pour distribuer des fluides à différentes pressions et températures. Composants en contact avec le fluide constitués de pièces métalliques et de joints de haute qualité. Bras guide-tuyau orientables en 3 positions différentes pour permettre l'installation souhaitée (pos. A-B-C). En option: tuyau de connexion, couvercles latéraux de protection (pas disponibles pour mod. Atex), support pivotant, guide tuyau 4 rouleaux, contre-étrier de fixation.

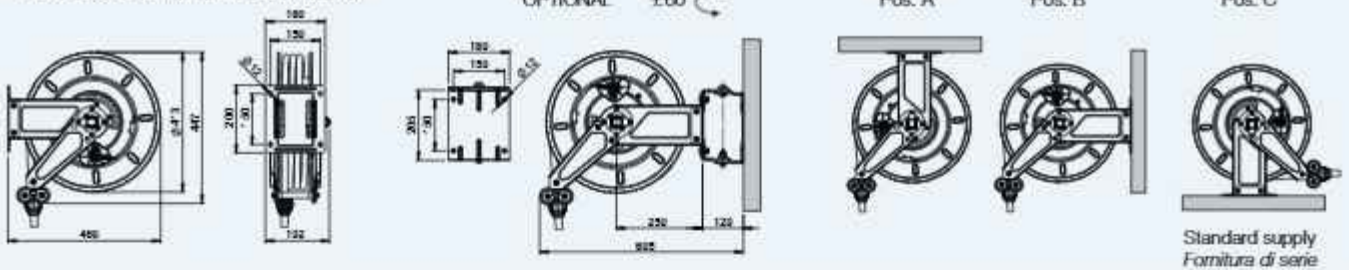
DE Schlauchaufroller zur Abgabe von versch. Flüssigkeiten untersch. Betriebstemperaturen und -drücke. Teile mit Kontakt von Flüssigkeiten aus spez. Metallen und Dichtungen hoher Qualität. Schwenkbare Arme für 3 versch. Positionen (s.Abb. A-B-C). Optional: Verbindungsschlauch, seitliche Schutzverkleidungen (nicht verfügbar für mod. Atex), Schwenkkonsole, Schlauchführung mit 4 Rollen und Wandbefestigung.

ES Enrolladores automáticos ideados para distribuir fluidos con diversas condiciones de presión y temperatura. Componentes en contacto con el fluido constituidos por partes metálicas y guarniciones de alta calidad. Brazos guía manguera fijables en tres diversas posiciones para permitir la instalación

deseada (pos. A-B-C). Opcional: manguera de conexión, tapas laterales de protección (no disponibles para mod. Atex), soporte giratorio, guía manguera de 4 rodillos, sujeción para fijación.

IT Avvolgitubo automatici adatti per distribuire fluidi a diverse pressioni e temperature. Parti a contatto con il fluido costituite da particolari metallici e guarnizioni di elevata qualità. Bracci guidatubo orientabili in tre diverse posizioni per consentire l'installazione desiderata (pos. A-B-C). Optional: tubo di collegamento, carter laterali di protezione (non disponibili per mod. Atex), supporto girevole, guidatubo a 4 rulli, controstaffa di fissaggio.

Dimensions (mm) / Dimensioni (mm)



Hose reels model V without hose / Avvolgitubo modello V senza tubo

Fluid Fluido	Max. pressure Pressione max.	Code Codice	Inlet (Bsp) Entrata (Gas)	Outlet (Bsp) Uscita (Gas)	• Capacity • Capacità	Weight (kg) Peso (kg)	ATEX
Air/Aria - Oil/Olio Water/Acqua	60 bar/870 psi	V603815ST	3/8" F	3/8" M	15 m/50 ft	14,5	•
		V601215ST	1/2" M	1/2" M	15 m/50 ft	14,5	•
Air/Aria Water/Acqua	18 bar/260 psi	V183820ST	3/8" F	3/8" M	(ext. Ø17) 20 m/65ft	14,5	•
Air/Aria	18 bar/260 psi	V183825ST	3/8" F	3/8" M	(ext. Ø14) 25 m/80ft	14,5	•
Grease/Grasso	400 bar/5800 psi	V4G1415ST	1/4" F	1/4" M	15 m/50 ft	14,5	•
Water/Acqua 150°C	400 bar/5800 psi	V4H3815ST	3/8" F	3/8" M	15 m/50 ft	14,5	•
		*V4H3815STMX	3/8" F	3/8" M	15 m/50 ft	14,5	•

* With stainless steel swivel and shaft / Con giunto e mozzo in acciaio inox

◊ Variable indicative values according to the type of hose / Valori indicativi variabili in base alla tipologia di tubo

Hose reels model V with hose / Avvolgitubo modello V completi di tubo

Fluid Fluido	Pressure - Hose Pressione - Tubo	Code Codice	Inlet (Bsp) Entrata (Gas)	Outlet (Bsp) Uscita (Gas)	Hose diam. Tubo diam.	Hose length Lung. Tubo	Weight (kg) Peso (kg)	Inlet hose Tubo entrata	ATEX
Air/Aria Water/Acqua	18 bar/260 psi Rubber/Gomma	V180810	3/8" F	3/8" M	8 x 14	10 m/32 ft	17	TC08005	
		V180815	3/8" F	3/8" M	8 x 14	15 m/50 ft	17	TC08005	•
		V180820	3/8" F	3/8" M	8 x 14	20 m/65 ft	18	TC08005	•
		V181010	3/8" F	3/8" M	10 x 17	10 m/32 ft	17	TC10005	
		V181015	3/8" F	3/8" M	10 x 17	15 m/50 ft	18	TC10005	•
		V181020	3/8" F	3/8" M	10 x 17	20 m/65 ft	19	TC10005	•
		V181310	1/2" M	1/2" M	13 x 20	10 m/32 ft	18	TC13005	
		V181315	1/2" M	1/2" M	13 x 20	15 m/50 ft	19	TC13005	•
	18 bar/260 psi Thermoplastic Termoplastico	V181015SG	3/8" F	3/8" M	10 x 15	15 m/50 ft	17	TC10005SG	
		V181020SG	3/8" F	3/8" M	10 x 15	20 m/65 ft	18	TC10005SG	
V181315SG		1/2" M	1/2" M	13 x 18	15 m/50 ft	18	TC13005SG		
Air/Aria	20 bar/290 psi Polyurethane poliuretano	V200820PU	3/8" F	3/8" M	8 x 12	20 m/65 ft	17	TC08005PU	
		V201020PU	3/8" F	3/8" M	10 x 14	20 m/65 ft	17	TC10005PU	
		V201025PU	3/8" F	3/8" M	10 x 14	25 m/80 ft	17	TC10005PU	
		V201315PU	1/2" F	1/2" M	13 x 18	15 m/50 ft	17	TC13005PU	
Antifreeze/Antigelo Windshield fluid/Lavavetri	18 bar/260 psi Rubber/Gomma	*V181015MXE	1/2" M	3/8" M	10 x 17	15 m/50 ft	18	TC13005MXE	
		*V181315MXE	1/2" M	1/2" M	13 x 20	15 m/50 ft	19	TC13005MXE	•
Oil/Olio	60 bar/870 psi 1SC Rubber/Gomma	V603810	3/8" F	3/8" M	3/8"	10 m/32 ft	18	TC38005	
		V603815	3/8" F	3/8" M	3/8"	15 m/50 ft	19	TC38005	•
		V601210	1/2" M	1/2" M	1/2"	10 m/32 ft	18	TC12005	
		V601215	1/2" M	1/2" M	1/2"	15 m/50 ft	20	TC12005	•
Grease/Grasso	400 bar/5800 psi 2SN Rubber/Gomma	V4G1410	1/4" F	1/4" M	1/4"	10 m/32 ft	18	TC14005	
		V4G1415	1/4" F	1/4" M	1/4"	15 m/50 ft	20	TC14005	•
Water/Acqua 150°C	250 bar/3625 psi 1SC Hydro blue	V2H3815	3/8" F	3/8" M	3/8"	15 m/50 ft	20	TC38005H	
		V4H3810	3/8" F	3/8" M	3/8"	10 m/32 ft	19	TC38005H	
	400 bar/5800 psi 2SC Hydro blue	V4H3815	3/8" F	3/8" M	3/8"	15 m/50 ft	21	TC38005H	•
		V4H5115	3/8" F	3/8" M	5/16"	15 m/50 ft	20	TC38005H	•
Waste oil/Olio esausto 100°C	Suction/Aspirazione 1SC Rubber/Gomma	V601207A	1/2" M	1/2" F	1/2"	7 m/22 ft	18	TC12005	

* With stainless steel swivel and shaft / Con giunto e mozzo in acciaio inox

GALVANIZED AND POWDER COATED STRUCTURE / STRUTTURA ZINCATA E VERNICIATA

ø 410 mm
drum/tamburo

optional page 88-93



no ATEX



ordering the "ATEX" version indicating the hose reel code preceded by "EX"
ordinare la versione "ATEX" indicando il codice dell'avvolgitubo preceduto da "EX"



4R - Optional 4-roller hose guide. Ordering the version indicating the hose reel code followed by "4R"
4R - Guida tubo a 4 rulli opzionale. Ordinare la versione indicando il codice dell'avvolgitubo seguito da "4R"

VL2T4V3820ST
Special model for twin hoses supplied without hose
Modello speciale per tubo binato fornito senza tubo



EN Automatic hose reels suitable for the distribution of fluids at different pressure and temperature conditions. The parts in contact with the fluid have metal details and high-quality gaskets. Hose-guide arms adjustable in three different positions according to the hose reel installation (pos. A-B-C). Optional: connection hose, lateral protective covers (not available for mod. ATEX), revolving stand, 4-roller hose guide, fixing bracket, anti-derailment bracket.

FR Enrouleurs automatiques adaptés pour distribuer des fluides à différentes pressions et températures. Composants en contact avec le fluide constitués de pièces métalliques et de joints de haute qualité. Bras guide-tuyau orientables en 3 positions différentes pour permettre l'installation souhaitée (pos. A-B-C). En option: tuyau de connexion, couvercles latéraux de protection (pas disponibles pour mod. ATEX), support pivotant, guide tuyau 4 rouleaux, contre-étrier de fixation, étrier anti-déraillement.

DE Schlauchaufroller zur Abgabe von versch. Flüssigkeiten untersch. Betriebstemperaturen und -drücke. Teile mit Kontakt von Flüssigkeiten aus spez. Metallen und Dichtungen hoher Qualität. Schwenkbare Arme für 3 versch. Positionen (s. Abb. A-B-C). Optional: Verbindungsschlauch, seitliche Schutzverkleidungen (nicht verfügbar für mod. ATEX), Schwenkkonsole, Schlauchführung mit 4 Rollen, Wandbefestigung und Antientgleisungshalterung.

ES Enrolladores automáticos ideados para distribuir fluidos con diversas condiciones de presión y temperatura. Componentes en contacto con el fluido constituidos por partes metálicas y guarniciones de alta calidad. Brazos guía manguera fijables en tres diversas posiciones para permitir la instalación

deseada (pos. A-B-C). Opcional: manguera de conexión, tapas laterales de protección (no disponibles para mod. ATEX), soporte giratorio, guía manguera de 4 rodillos, sujeción para fijación, estribo anti-descarrilamiento.

IT Avvolgitubo automatici adatti per distribuire fluidi a diverse pressioni e temperature. Parti a contatto con il fluido costituite da particolari metallici e guarnizioni di elevata qualità. Bracci guidatubo orientabili in tre diverse posizioni per consentire l'installazione desiderata (pos. A-B-C). Opzionale: tubo di collegamento, carter laterali di protezione (non disponibili per mod. ATEX), supporto girevole, guidatubo a 4 rulli, controstaffa di fissaggio, staffa anticarruciolamento.

ø 445 mm
drum/tamburo

optional page 88-93

INLET HOSE

ACS15

ASG15R

VGSA20

PGA60S/PGA120S

PAX70ADB



Il 2G/D
optional



ordering the "ATEX" version indicating the hose reel code preceded by "EX"
ordinare la versione "ATEX" indicando il codice dell'avvolgitubo preceduto da "EX"



4R - Standard 4-roller support on versions indicated in the table

4R - Guida tubo a 4 rulli di serie per le versioni indicate in tabella

EN Automatic hose reels suitable for the distribution of fluids such as diesel fuel, urea (AdBlue), air and water at different pressure and temperature conditions through hoses having a maximum diameter of 3/4". Hose-guide arms adjustable in three different positions according to the hose reel installation (pos. A-B-C). Standard: connection hose for the indicated versions, lateral protective covers (not available for mod. ATEX). Optional: connection hose, revolving stand, fixing bracket.

FR Enrouleurs automatiques adaptés pour distribuer des fluides tels que diesel, urée (AdBlue), air et eau à différentes pressions et températures avec flexibles jusqu'à 3/4" de diamètre. Bras guide-tuyau fixables en 3 positions différentes pour permettre l'installation souhaitée (pos. A-B-C). De série: tuyau de connexion pour versions indiquées, couvercles latéraux de protection (pas disponibles pour mod. ATEX). En option: tuyau de connexion, support pivotant, contre-étrier de fixation.

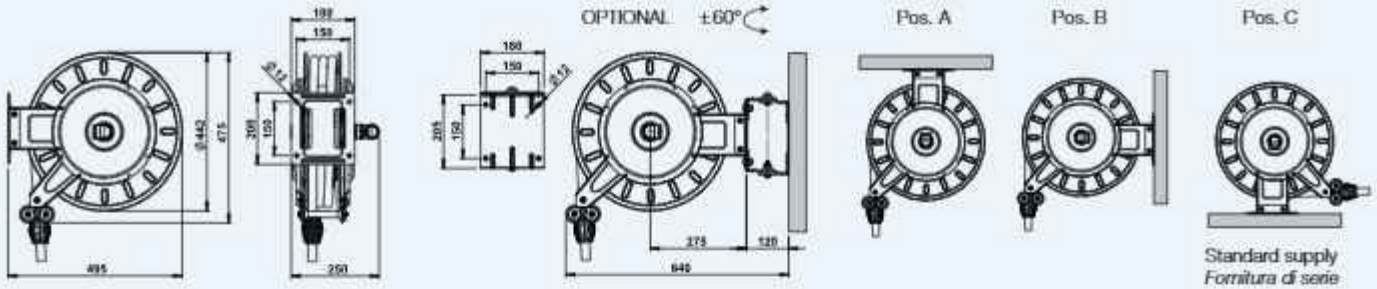
DE Schlauchaufroller zur Abgabe von versch. Flüssigkeiten, wie z.B. Diesel-Kraftstoff, AdBlue, Luft und Wasser mit bis zu 3/4" Schlauchdurchmesser. Schwenkbare Arme für 3 versch. Positionen (s.Abb. A-B-C). Serienmäßig: Verbindungsschlauch bei den angegebenen Versionen, seitliche Schutzverkleidungen (nicht verfügbar für mod. ATEX). Optional: Verbindungsschlauch, Schwenkconsole und Wandbefestigung.

ES Enrolladores automáticos ideados para distribuir fluidos como diesel, urea (AdBlue), aire y agua con diversas condiciones de presión y temperatura con manguera de hasta 3/4" de diámetro. Brazos guía manguera fijables en tres diversas posiciones para permitir la instalación deseada (pos. A-B-C). Estándar: manguera de conexión para los

modelos indicados, tapas laterales de protección (no disponibles para mod. ATEX). Opcional: manguera de conexión, soporte giratorio, sujeción para fijación.

IT Avvolgitubo automatici adatti per distribuire fluidi quali gasolio, urea (AdBlue), aria e acqua a diverse pressioni e temperature con tubi aventi diametro massimo 3/4". Bracci guidatubo orientabili in tre diverse posizioni per consentire l'installazione desiderata (pos. A-B-C). Di serie: tubo di collegamento per versioni indicate, carter laterali di protezione (non disponibili per mod. ATEX). Optional: tubo di collegamento, supporto girevole, controstaffa di fissaggio.

Dimensions (mm) / Dimensioni (mm)



Hose reels model VG without hose / Avvolgitubo modello VG senza tubo

Fluid Fluido	Max. pressure Pressione max.	Code Codice	Inlet Entrata	Outlet Uscita	Capacity Capacità	Weight (kg) Peso (kg)	ATEX (optional)
Diesel fuel/Gasolio	10 bar/145 psi Brass Swivel/Giunto ottone	VG203408STO	G 1" F	Ø 19 mm	(3/4") 8 m/26 ft	16	•
Urea solutions	20 bar/290 psi Composite swivel/Giunto composito	VG203408ST	Ø 19 mm	Ø 19 mm	(3/4") 8 m/26 ft	16	
Cold water/Acqua fredda		VG205820ST	Ø 19 mm	Ø 13 mm Ø 16 mm	(ext. Ø 17) 20 m/65 ft (ext. Ø 20) 15 m/50 ft	16	
Air/Aria Water/Acqua	20 bar/290 psi Steel shaft/Mozzo acciaio Brass Swivel/Giunto ottone	VG203408STA	G 1" F	Ø 19 mm	(3/4") 8 m/26 ft	16	•
Water/Acqua 100°C	20 bar/290 psi S.S. shaft - brass swivel Mozzo inox - giunto ottone	VG203408STMX	G 1" F	Ø 19 mm	(3/4") 8 m/26 ft	16	•
Oil/Olio	60 bar/870 psi Metallic Swivel/Giunto metallico	VG603408ST	G 1" M	G 3/4" M	(3/4") 8 m/26 ft	16	•
	150 bar/2175 psi Metallic Swivel/Giunto metallico	* VG1M1215ST	G 1/2" M	G 1/2" M	(1/2") 15 m/50 ft	16	•
Water/Acqua 150°C	250 bar/3625 psi Metallic Swivel/Giunto metallico	* VG2H1215ST	G 1/2" M	G 1/2" M	(1/2"-1SC) 15 m/50 ft	16	•
Grease/Grasso	400 bar/5800 psi	* VG4G3815ST	G 3/8" F	G 3/8" M	(3/8") 15 m/50 ft	16	•

◊ Variable indicative values according to the type of hose / Valori indicativi variabili in base alla tipologia di tubo

Hose reels model VG with hose / Avvolgitubo modello VG completi di tubo

Fluid Fluido	Pressure - Hose Pressione - Tubo	Code Codice	Inlet Entrata	Outlet Uscita	Hose diam. Tubo diam.	Hose length Lungh. Tubo	Weight (kg) Peso (kg)	Inlet hose Tubo entrata	ATEX (optional)
Diesel fuel/Gasolio	10 bar/145 psi Rubber/Gomma R<10 ⁶ Ohm/m	VG101908G0	G 1" F	G 1" M	19 x 27	8 m/26 ft	20	T1901GL	•
Urea solutions	10 bar/145 psi EPDM	VG101610ADB	G 1/2" F	G 1/2" M	16 x 23	10 m/32 ft	20	Included	
		VG101908ADB	Ø 19 mm	Ø 19 mm	19 x 27	8 m/26 ft	20	Included	
Cold Water/Acqua fredda	10 bar/145 psi PVC yellow/giallo	VG101320T	Ø 19 mm	G 1/2" M	12,5 x 17	20 m/65 ft	20	Included	
		VG101615T	Ø 19 mm	G 1/2" M	15 x 20	15 m/50 ft	20	Included	
Water/Acqua 70°C S.S. shaft - brass swivel Mozzo inox - giunto ottone	10 bar/145 psi (70°C) 20 bar/290 psi (25°C) Blue Thermoplastic	VG101908KMX	G 1" F	G 3/4" M	19 x 27	8 m/26 ft	20	T1901KL	
Air/Aria Water/Acqua	18 bar/260 psi Rubber/Gomma	VG181908	G 1" F	G 3/4" M	19 x 27	8 m/26 ft	20	T1901L	
Oil/Olio	150 bar/2175 psi 1SC Rubber/Gomma	* VG1M1215	1/2" M	G 1/2" M	G 1/2"	15 m/50 ft	20	TC12005	•
Grease/Grasso	400 bar/5800 psi 2SC Rubber/Gomma	* VG4G3815	3/8" F	G 3/8" F	G 3/8"	15 m/50 ft	20	TC38005G	•

* With 4-roller hose guide / Con guida tubo a 4 rulli

VGL versatile large

RAL 3002 5012 7040

GALVANIZED AND POWDER COATED STRUCTURE / STRUTTURA ZINCATA E VERNICIATA

ø 445 mm
drum/tamburo

optional page 88-93

INLET HOSE

ALCS20

ALSG20R

VGLSA25

**PGA60S
PGA120S**

PAX70ADB



Il 2G/D
optional



ordering the "ATEX" version indicating the hose reel code preceded by "EX"
ordinare la versione "ATEX" indicando il codice dell'avvolgitubo preceduto da "EX"



4R - Standard 4-roller support on versions indicated in the table

4R - Guida tubo a 4 rulli di serie per le versioni indicate in tabella

Hose reel in "C" position
(not for VGL600115ST-VGL600110)
Avvolgitubo in posizione "C"
(non per VGL600115ST-VGL600110)

EN Automatic hose reels suitable for the distribution of fluids such as diesel fuel, urea (AdBlue), air, oil and water at different pressure and temperature conditions through hoses having a maximum diameter of 1". Hose-guide arms adjustable in three different positions according to the hose reel installation (pos. A-B-C). Standard: connection hose and 4-roller hose guide for the indicated versions, lateral protective covers (not available for mod. ATEX). Optional: connection hose, revolving stand, fixing bracket, anti-derailment bracket.

FR Enrouleurs automatiques adaptés pour distribuer des fluides tels que diesel, urée (AdBlue), air, huile et eau à différentes pressions et températures avec flexibles jusqu'à 1" de diamètre. Bras guide-tuyau fixables en 3 positions différentes pour permettre l'installation souhaitée (pos. A-B-C). De série: tuyau de connexion et guide tuyau à 4 rouleaux pour versions indiquées, couvercles latéraux de protection (pas disponibles pour mod. ATEX). En option: tuyau de connexion, support pivotant, contre-étrier de fixation, étrier anti-déraillement.

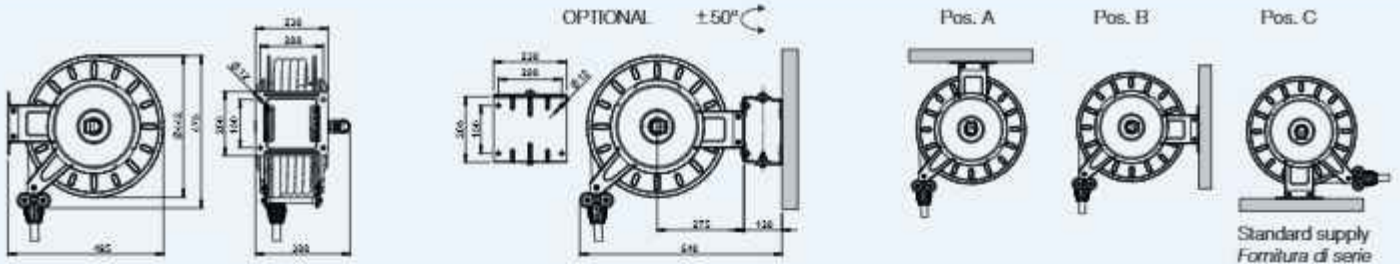
DE Schlauchautroller zur Abgabe von versch. Flüssigkeiten, wie z.B. Diesel-Kraftstoff, AdBlue, Luft und Wasser mit bis zu 1" Schlauchdurchmesser. Schwenkbare Arme für 3 versch. Positionen (s.Abb. A-B-C). Serienmäßig: Verbindungsschlauch, Schlauchführung mit 4 Rollen bei den angegebenen Versionen, seitliche Schutzverkleidungen (nicht verfügbar für mod. ATEX). Optional: Verbindungsschlauch, Schwenkkonsole und Wandbefestigung, Antientgleisungshalterung.

ES Enrolladores automáticos ideados para distribuir fluidos como diesel, urea (AdBlue), aire y agua con diversas condiciones de presión y temperatura con manguera de hasta 1" de diámetro. Brazos guía manguera fijables en tres diversas posiciones para permitir la instalación deseada (pos. A-B-C). Estándar: manguera de conexión y guía manguera de 4 rodillos para los modelos indicados, tapas laterales de

protección (no disponibles para mod. ATEX). Opcional: manguera de conexión, soporte giratorio, sujeción para fijación, estribo anti-desarrilamiento.

IT Avvolgitubo automatici adatti per distribuire fluidi quali gasolio, urea (AdBlue), aria, olio e acqua a diverse pressioni e temperature con tubi aventi diametro massimo 1". Bracci guidatubo orientabili in tre diverse posizioni per consentire l'installazione desiderata (pos. A-B-C). Di serie: tubo di collegamento e guidatubo a 4 rulli per versioni indicate, carter laterali di protezione (non disponibili per mod. ATEX). Opzionale: tubo di collegamento, supporto girevole, controstaffa di fissaggio, staffa antiscarrucolamento.

Dimensions (mm) / Dimensioni (mm)



Hose reels model VGL without hose / Avvolgitubo modello VGL senza tubo

Fluid Fluido	Max. pressure Pressione max.	Code Codice	Inlet Entrata	Outlet Uscita	Capacity Capacità	Weight (kg) Peso (kg)	ATEX (optional)
Diesel fuel/Gasolio	10 bar/145 psi Brass Swivel/Giunto ottone	VGL203415STO	G 1" F	Ø 19 mm	(3/4") 15 m/50 ft	20	•
		VGL200115STO	G 1" F	Ø 25 mm	(1") 10 m/32 ft	20	•
Urea solutions	20 bar/290 psi	VGL203415ST	Ø 19 mm	Ø 19 mm	(3/4") 15 m/50 ft	20	
Cold Water/Acqua fredda	Composite Swivel/Giunto composito	*VGL205825ST	Ø 19 mm	Ø 13 mm Ø 16 mm	(ext. Ø 17) 25m/80ft (ext. Ø 20) 20m/65ft	21,5	
		VGL203415STA	G 1" F	Ø 19 mm	(3/4") 15 m/50 ft	20	•
Air/Aria Water/Acqua	20 bar/290 psi Steel shaft/Mozzo acciaio Brass swivel/Giunto ottone	VGL200115STA	G 1" F	Ø 25 mm	(1") 10 m/32 ft	20	•
		*VGL601225STMX	G 1/2" M	G 1/2" M	(1/2") 25 m/80 ft	21,5	•
Water/Acqua 100°C	60 bar/870 psi S.S. shaft/Mozzo inox 20 bar/290 psi	VGL203415STMX	G 1" F	Ø 19 mm	(3/4") 15 m/50 ft	21,5	•
		*VGL601225ST	G 1/2" M	G 1/2" M	(1/2") 25 m/80 ft	21,5	•
Oil/Olio	60 bar/870 psi Metallic Swivel/Giunto metallico	VGL603415ST	G 1" M	G 3/4" M	(3/4") 15 m/50 ft	21,5	•
		△ VGL600115ST	G 1" M	G 1" M	(1") 10 m/32 ft	22	•
		*VGL4H3825ST	G 3/8" F	G 3/8" M	(3/8"-1SN/2SC) 25 m/80 ft	21,5	•
Water/Acqua 150°C	400 bar/5800 psi	*VGL4H1224ST	G 1/2" M	G 1/2" M	(1/2"-1SC) 24 m/78 ft (1/2"-2SC) 20 m/65 ft	21,5	•
		*VGL4H3825STMX	G 3/8" F	G 3/8" M	(3/8"-1SN/2SC) 25 m/80 ft	21,5	•

◇ Variable indicative values according to the type of hose / Valori indicativi variabili in base alla tipologia di tubo

Hose reels model VGL with hose/ Avvolgitubo modello VGL completi di tubo

Fluid Fluido	Pressure - Hose Pressione - Tubo	Code Codice	Inlet Entrata	Outlet Uscita	Hose diam. Tubo diam.	Hose length Lunghezza Tubo	Weight (kg) Peso (kg)	Inlet hose Tubo entrata	ATEX (optional)
Diesel fuel/Gasolio	10 bar/145 psi Rubber/Gomma R<10 ⁶ Ohm/m	VGL101910G0	G 1" F	G 1" M	19 x 27	10 m/32 ft	24	T1901GL	•
		VGL101915G0	G 1" F	G 1" M	19 x 27	15 m/50 ft	26	T1901GL	•
		VGL102510G0	G 1" F	G 1" M	25 x 35	10 m/32 ft	27	T2501GL	•
Urea solutions	10 bar/145 psi EPDM	VGL101910ADB	Ø 19 mm	Ø 19 mm	19 x 27	10 m/32 ft	25	Included	
		VGL101915ADB	Ø 19 mm	Ø 19 mm	19 x 27	15 m/50 ft	27	Included	
Cold Water Acqua fredda	10 bar/145 psi PVC yellow/giallo	*VGL101620T	Ø 19 mm	G 1/2" M	15 x 20	20 m/65 ft	27	Included	
		*VGL101625T	Ø 19 mm	G 1/2" M	15 x 20	25 m/80 ft	28	Included	
		VGL101915T	Ø 19 mm	G 3/4" M	19 x 25	15 m/50 ft	25	Included	
Water/Acqua 70°C S.S. shaft - brass swivel Mozzo inox - giunto ottone	10 bar/145 psi (70°C) 20 bar/290 psi (25°C) Blue Thermoplastic	*VGL101620KMX	G 1/2" M	G 1/2" M	16 x 23	20 m/65 ft	28	T1601KL	
		VGL101915KMX	G 1" F	G 3/4" M	19 x 27	15 m/50 ft	29	T1901KL	
Air/Aria Water/Acqua	18 bar/260 psi Rubber/Gomma	*VGL181325	G 1/2" M	G 1/2" M	13 x 20	25 m/80 ft	28	T1301L	•
		*VGL181620	G 1/2" M	G 1/2" M	16 x 23	20 m/65 ft	29	T1601L	
		VGL181910	G 1" F	G 3/4" M	19 x 27	10 m/32 ft	25	T1901L	
		VGL181915	G 1" F	G 3/4" M	19 x 27	15 m/50 ft	27	T1901L	
Oil/Olio	60 bar/870 psi 1SC Rubber/Gomma	*VGL601225	G 1/2" M	G 1/2" F	1/2"	25 m/80 ft	31	TC1201	•
		VGL603410	G 1" M	G 3/4" F	3/4"	10 m/32 ft	27	TCN3401	
		VGL603415	G 1" M	G 3/4" F	3/4"	15 m/50 ft	29	TCN3401	•
		△ VGL600110	G 1" M	G 1" F	1"	10 m/32 ft	29	TCN0101	
Water/Acqua 150°C	400 bar/5800 psi 2SC Hydro blue	*VGL4H3825	G 3/8" F	G 3/8" M	3/8"	25 m/80 ft	31	TC3801H	

*With 4-roller hose guide / Con guida tubo a 4 rulli

△Guide hose arms in "B" position / Bracci guida tubo in posizione "B"

VGM

 versatile maxi

RAL 3002 5012 7040

GALVANIZED AND POWDER COATED STRUCTURE / STRUTTURA ZINCATA E VERNICIATA

ø 445 mm
drum/tamburo

optional page 88-93

INLET HOSE

VGMSG20R

PGA60S
PGA120S

PAX70ADB



Il 2G/D
optional

ordering the "ATEX" version indicating the hose reel code preceded by "EX"
ordinare la versione "ATEX" indicando il codice dell'avvolgitubo preceduto da "EX"



EN Automatic hose reels suitable for the distribution of fluids such as diesel fuel, urea (AdBlue), air, oil and water at different pressure and temperature conditions through hoses having a maximum diameter of 1". Hose-guide arms adjustable in three different positions according to the hose reel installation (pos. A-B-C). Standard: connection hose for the indicated versions, lateral protective covers (not available for mod. ATEX), 4-roller hose guide. Optional: connection hose.

FR Enrouleurs automatiques adaptés pour distribuer des fluides tels que diesel, urée (AdBlue), air, huile et eau à différentes pressions et températures avec flexibles jusqu'à 1" de diamètre. Bras guide-tuyau orientables en 3 positions différentes pour permettre l'installation souhaitée (pos. A-B-C). De série: tuyau de connexion pour versions indiquées, couvercles latéraux de protection (pas disponibles pour mod. ATEX), guide tuyau 4 rouleaux. En option: tuyau de connexion.

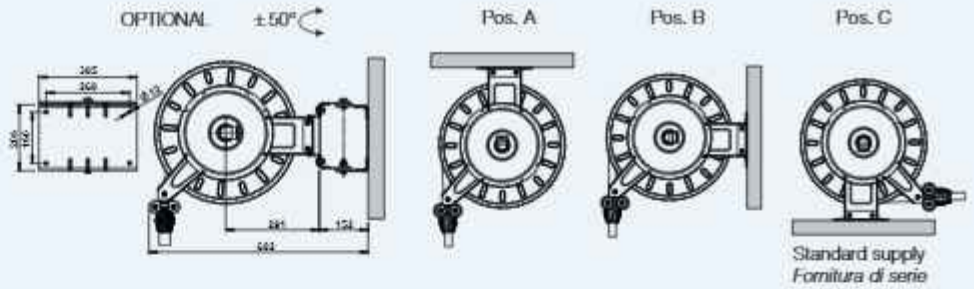
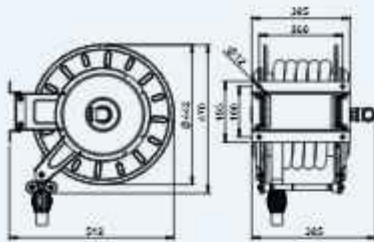
DE Schlauchaufroller zur Abgabe von versch. Flüssigkeiten, wie z.B. Diesel-Kraftstoff, AdBlue, Luft und Wasser mit bis zu 1" Schlauchdurchmesser. Schwenkbare Arme für 3 versch. Positionen (s.Abb. A-B-C). Serienmäßig: Verbindungsschlauch bei den angegebenen Versionen, Schlauchführung mit 4 Rollen, seitliche Schutzverkleidungen (nicht verfügbar für mod. ATEX). Optional: Verbindungsschlauch

ES Enrolladores automáticos ideados para distribuir fluidos como diesel, urea (AdBlue), aire y agua con diversas condiciones de presión y temperatura con manguera de hasta 1" de diámetro. Brazos guía manguera fijables en tres diversas posiciones para permitir la instalación deseada (pos. A-B-C). Estándar: manguera de conexión para los modelos

indicados, tapas laterales de protección (no disponibles para mod. ATEX), guía manguera de 4 rodillos. Opcional: manguera de conexión.

IT Avvolgitubo automatici adatti per distribuire fluidi quali gasolio, urea (AdBlue), aria e acqua a diverse pressioni e temperature con tubi aventi diametro massimo 1". Bracci guidatubo orientabili in tre diverse posizioni per consentire l'installazione desiderata (pos. A-B-C). Di serie: tubo di collegamento per versioni indicate, carter laterali di protezione (non disponibili per mod. ATEX), guidatubo a 4 rulli. Opzionale: tubo di collegamento.

Dimensions (mm) / Dimensioni (mm)



Standard supply
Fornitura di serie



Hose reel with guide-hose arms in A position.
Avvolgitubo con bracci guida tubo in posizione A.



Hose reel with guide-hose arms in B position.
Avvolgitubo con bracci guida tubo in posizione B.

Hose reels model VGM without hose / Avvolgitubo modello VGM senza tubo

Fluid Fluido	Max. pressure Pressione max.	Code Codice	Inlet Entrata	Outlet Uscita	Capacity Capacità	Weight (kg) Peso (kg)	ATEX (optional)
Diesel fuel/Gasolio	10 bar/145 psi Brass Swivel/Giunto ottone	VGM203420STO	G 1" F	Ø 19 mm	(3/4") 20 m/65 ft	22	•
		VGM200115STO	G 1" F	Ø 25 mm	(1") 15 m/50 ft	22	•
Urea solutions Cold water/Acqua fredda	20 bar/290 psi Composite Swivel Giunto composito	VGM203420ST	Ø 19 mm	Ø 19 mm	(3/4") 20 m/65 ft	22	•
		VGM200115ST	Ø 25 mm	Ø 25 mm	(1") 15 m/50 ft	22	•
Air/Aria Water/Acqua	20 bar/290 psi Steel shaft/Mozzo acciaio Brass swivel/Giunto ottone	VGM203420STA	G 1" F	Ø 19 mm	(3/4") 20 m/65 ft	22	•
		VGM200115STA	G 1" F	Ø 25 mm	(1") 15 m/50 ft	22	•
Water/Acqua 100°C	20 bar/290 psi Brass swivel - S.S. shaft Giunto ottone - Mozzo inox	VGM203420STMX	G 1" F	Ø 19 mm	(3/4") 20 m/65 ft	22	•

◇ Variable indicative values according to the type of hose / Valori indicativi variabili in base alla tipologia di tubo

Hose reels model VGM with hose / Avvolgitubo modello VGM con tubo

Fluid Fluido	Pressure - Hose Pressione - Tubo	Code Codice	Inlet Entrata	Outlet Uscita	Hose diam. Tubo diam.	Hose length Lungh. Tubo	Weight (kg) Peso (kg)	Inlet hose Tubo entrata	ATEX (optional)
Diesel fuel/Gasolio	10 bar/145 psi Rubber/Gomma R <10 ⁶ Ohm/m	VGM101920GO	G 1" F	G 1" M	19 x 27	20 m/50 ft	30	T1901GL	•
		VGM102515GO	G 1" F	G 1" M	25 x 35	15 m/50 ft	32	T2501GL	•
Urea solutions	10 bar/145 psi EPDM	VGM101920ADB	Ø19 mm	Ø19 mm	19 x 27	20 m/65 ft	31	Included	•
Cold Water/Acqua fredda	10 bar/145 psi PVC yellow/giallo	VGM101920T	Ø19 mm	G 3/4" M	19 x 25	20 m/65 ft	29	Included	•
Water/Acqua 70°C S.S. shaft/Mozzo inox	10 bar/145 psi (70°C) 20 bar/290 psi (25°C) Blue Thermoplastic	VGM101920KMX	G 1" F	G 3/4" M	19 x 27	20 m/65 ft	30	T1901KL	•
		VGM102515KMX	G 1" F	G 1" F	25 x 34	15 m/50 ft	30	T2501KL	•
Air/Aria Water/Acqua	18 bar/260 psi Rubber/Gomma	VGM181920	G 1" F	G 3/4" M	19 x 27	20 m/65 ft	30	T1901L	•
		VGM182515	G 1" F	G 1" F	25 x 34	15 m/50 ft	32	T2501L	•

BG-BGD heavy duty

BG RAL **3012** **5012** **7040** BGD RAL **7040**

GALVANIZED AND POWDER COATED STRUCTURE / STRUTTURA ZINCATA E VERNICIATA

ø 550 mm
drum/tamburo

optional page 88-93

BGSG30 tot/ per BG
BGDSG40 tot/ per BGD

PGA60S
PGA120S



Il 2GVD
optional

ordering the "ATEX" version indicating the hose reel code preceded by "EX"
ordinare la versione "ATEX" indicando il codice dell'avvolgitubo preceduto da "EX"

Spring side with guide-hose arm in "B" position
Lato molla con braccio guidatubo in posizione B



EN Automatic hose reels suitable for the distribution of fluids at different pressure and temperature conditions through hoses having a maximum diameter of 1". Single-support structure with an outer spring and drum rotation on ball bearings. Hose-guide arm adjustable in three different positions according to the hose reel installation (pos. A-B-C). Standard: connection hose for versions with hose, lateral protective covers (not available for mod. ATEX), 4-roller hose guide. Optional: revolving stand.

FR Enrouleurs automatiques adaptés pour distribuer des fluides à différentes pressions et températures avec flexibles jusqu'à 1" de diamètre. Structure à support unique avec ressort extérieur, rotation du tambour sur roulements à billes. Bras guide-tuyau orientable en 3 positions différentes pour permettre l'installation souhaitée (pos. A-B-C). De série:

tuyau de connexion pour versions avec tuyau, couvercles latéraux de protection (pas disponibles pour mod. ATEX), guide tuyau 4 rouleaux. En option: support pivotant.

DE Schlauchaufroller zur Abgabe von versch. Flüssigkeiten untersch. Betriebstemperaturen und -drücke bis zu 1" Schlauchdurchmesser. Einfachhalterung mit äußerer Aufzugfeder, kugelgelagerte Schlauchtrommel. Schwenkbare Arme für 3 versch. Positionen (s. Abb. A-B-C). Serienmäßig: Verbindungsschlauch bei Versionen mit Schlauch, Schlauchführung mit 4 Rollen, seitliche Schutzverkleidungen (nicht verfügbar für mod. ATEX). Optional: Schwenkkonsole.

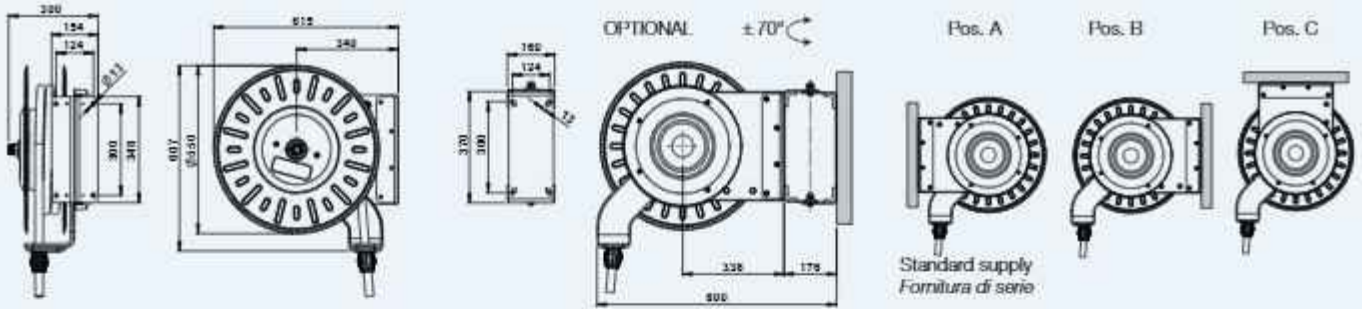
ES Enrolladores automáticos ideados para distribuir diversos fluidos con diversas condiciones de presión y temperatura con manguera de hasta 1" de diámetro. Estructura

de un único soporte con muelle exterior, rotación del tambor sobre cojinetes de rodamiento. Brazo guía manguera fijable en tres diversas posiciones para permitir la instalación deseada (pos. A-B-C). Estándar: manguera de conexión para versiones con manguera, tapas laterales de protección (no disponibles para mod. ATEX), guía manguera de 4 rodillos. Opcional: Soporte giratorio.

IT Avvolgitubo automatici adatti per distribuire fluidi a diverse pressioni e temperature con tubi aventi diametro massimo 1". Struttura monosupporto con molla esterna, rotazione del tamburo su cuscinetti a sfera. Braccio guidatubo orientabile in tre diverse posizioni per consentire l'installazione desiderata (pos. A-B-C). Di serie: tubo di collegamento per versioni con tubo, carter laterali di protezione (non disponibili per mod. ATEX), guidatubo a 4 rulli. Optional: supporto girevole.

BG

Dimensions (mm) / Dimensioni (mm)



BGD



Hose reels model BG/BGD without hose / Avvolgitubo modello BG/BGD senza tubo

Fluid Fluido	Max. pressure Pressione max.	Code Codice	Inlet (Bsp) Entrata (Gas)	Outlet (Bsp) Uscita (Gas)	Capacity Capacità	Weight (kg) Peso (kg)	ATEX (optional)
Air/Aria	18 bar/260 psi	BG181230ST	1/2" M	1/2" M	30 m/100 ft	34	•
Water/Acqua Diesel fuel/Gasolio	60 bar/870 psi	BG600125ST	1" M	3/4" F	(5/8") 25 m/80 ft • (3/4") 20 m/65 ft (1") 15 m/50 ft	33	•
Grease/Grasso	400 bar/5800 psi	BG4G3830ST	3/8" F	3/8" M	30 m/100 ft	36	•
		BG4H3830ST	3/8" F	3/8" M	30 m/100 ft	36	•
Water/Acqua 150°C	400 bar/5800 psi	BG4H1230ST	1/2" M	1/2" M	30 m/100 ft	36	•
	60 bar/870 psi	△ BG600125STMX	1" M	3/4" F	(3/4") 20 m/65 ft • (1") 15 m/50 ft	33	•
Water/Acqua 150°C	400 bar/5800 psi	BGD4H1250ST	1/2" M	3/8" M 1/2" M	(5/16") 50 m/160 ft (3/8"-1/2") 40 m/130 ft	40	•

△ With stainless steel swivel and shaft / Con giunto e mozzo in acciaio inox

◇ Variable indicative values according to the type of hose / Valori indicativi variabili in base alla tipologia di tubo

Hose reels model BG with hose / Avvolgitubo modello BG completi di tubo

Fluid Fluido	Pressure - Hose Pressione - Tubo	Code Codice	Inlet (Bsp) Entrata (Gas)	Outlet (Bsp) Uscita (Gas)	Hose diam. Tubo diam.	Hose length Lunghezza Tubo	Weight (kg) Peso (kg)	ATEX (optional)
Air/Aria Water/Acqua Diesel fuel/Gasolio	18 bar/260 psi Rubber/Gomma	BG181325	1/2" F	1/2" M	13 x 20	25 m/80 ft	42	•
		BG181330	1/2" F	1/2" M	13 x 20	30 m/100 ft	43	•
		BG181625	1/2" F	1/2" M	16 x 23	25 m/80 ft	43	•
		BG181920	3/4" F	3/4" M	19 x 27	20 m/65 ft	43	•
		BG182515	1" F	1" F	25 x 34	15 m/50 ft	44	•
Oil/Olio	60 bar/870 psi 1SC Rubber/Gomma	BG601225	1/2" F	1/2" F	1/2"	25 m/80 ft	44	•
		BG601230	1/2" F	1/2" F	1/2"	30 m/100 ft	48	•
		BG603420	3/4" F	3/4" F	3/4"	20 m/65 ft	44	•
		BG600115	1" F	1" F	1"	15 m/50 ft	43	•
Grease/Grasso	400 bar/5800 psi 2SC Rubber/Gomma	BG4G3825	3/8" F	3/8" F	3/8"	25 m/80 ft	45	•
		BG4G3830	3/8" F	3/8" F	3/8"	30 m/100 ft	48	•
Water/Acqua 150°C	400 bar/5800 psi 2SC Hydro blue	BG4H3825	3/8" F	3/8" M	3/8"	25 m/80 ft	45	•
		BG4H3830	3/8" F	3/8" M	3/8"	30 m/100 ft	48	•
		BG3H1225	1/2" F	1/2" F	1/2"	25 m/80 ft	50	•
	300 bar/4350 psi 2SC Hydro blue	BG3H1230	1/2" F	1/2" F	1/2"	30 m/100 ft	55	•

□ Fitting of the connection hose / Raccordo del tubo di collegamento

BGL-BGLD high capacity RAL 7040

GALVANIZED AND POWDER COATED STRUCTURE / STRUTTURA ZINCATA E VERNICIATA

ø 550 mm
drum/tamburo

optional page 88-93

BGLCS50

PGA60S/PGA120S

P12A95



II 2G/D
optional

ordering the "ATEX" version indicating the hose reel code preceded by "EX"
ordinare la versione "ATEX" indicando il codice dell'avvolgitubo preceduto da "EX"



Spring side with guide-hose arms in "B" position
Lato molla con bracci guida tubo in posizione "B"



EN Automatic hose reels suitable for the distribution of fluids such as diesel fuel, oil, air and water at different pressure and temperature conditions through long length hoses or hoses having a maximum diameter of 1". Hose-guide arms adjustable in three different positions according to the hose reel installation (pos. A-B-C). Standard: connection hose for versions with hose, lateral protective covers (not available for mod. ATEX), 4-roller hose guide. Optional: fixing bracket.

FR Enrouleurs automatiques adaptés pour distribuer des fluides tels que diesel, huile, air et eau à différentes pressions et températures par des tuyaux de longueur considérable ou avec diamètre jusqu'à 1". Bras guide-tuyau fixables en 3 positions différentes pour permettre l'installation souhaitée (pos. A-B-C). De série: tuyau de connexion pour versions avec tuyau, couvercles latéraux de protection (pas disponibles pour mod. ATEX), guide tuyau à 4 rouleaux. En option: contre-étrier de fixation.

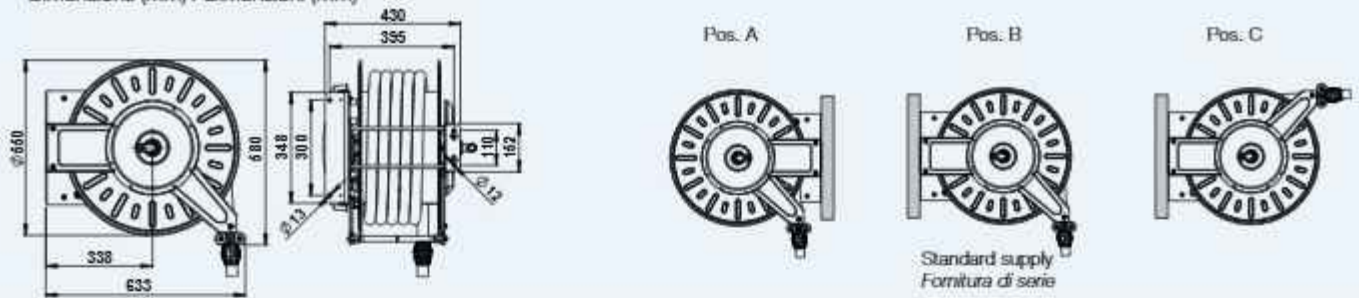
DE Schlauchautroller zur Abgabe von versch. Flüssigkeiten, wie z.B. Diesel-Kraftstoff, AdBlue, Luft und Wasser mit bis zu 1" Schlauchdurchmesser. Schwenkbare Arme für 3 versch. Positionen (s.Abb. A-B-C). Serienmäßig: Verbindungsschlauch bei Versionen mit Schlauch, Schlauchführung mit 4 Rollen, seitliche Schutzverkleidungen (nicht verfügbar für mod. ATEX). Optional: Wandhalterung

ES Enrolladores automáticos ideados para distribuir fluidos como diesel, aceite, aire y agua con diversas condiciones de presión y temperatura con manguera de gran longitud o de hasta 1" de diámetro. Brazos guía manguera fijables en tres diversas posiciones para permitir la instalación deseada (pos. A-B-

C). Estándar: manguera de conexión para versiones con manguera, tapas laterales de protección (no disponibles para mod. ATEX), guía manguera de 4 rodillos. Opcional: sujeción para fijación.

IT Avvolgitubo automatici adatti per distribuire fluidi quali gasolio, olio, aria, acqua a diverse pressioni e temperature con tubi di lunghezza elevata o aventi diametro massimo 1". Bracci guidatubo orientabili in tre diverse posizioni per consentire l'installazione desiderata (pos. A-B-C). Di serie: tubo di collegamento per versioni con tubo, carter laterali di protezione (non disponibili per mod. ATEX), guidatubo a 4 rulli. Optional: controstaffa di fissaggio.

Dimensions (mm) / Dimensioni (mm)



Hose reels model BGL-BGLD without hose / Avvolgitubo modello BGL-BGLD senza tubo

Fluid Fluido	Max. pressure Pressione max.	Code Codice	Inlet (Bsp) Entrata (Gas)	Outlet Uscita	Capacity Capacità	Weight (kg) Peso (kg)	ATEX (optional)
Air/Aria Water/Acqua Diesel fuel/Gasolio	20 bar/290 psi Brass Swivel Giunto ottone	BGL203430ST	G 1" F	Ø 19 mm	(3/4") 30 m/100 ft	39	•
		BGLD203440ST	G 1" F	Ø 19 mm	(3/4") 40 m/130 ft	46	•
		BGL200125ST	G 1" F	Ø 25 mm	(1") 25 m/80 ft	39	•
		BGLD200130ST	G 1" F	Ø 25 mm	(1") 30 m/100 ft	46	•
Oil/Olio	60 bar/870 psi Metallic Swivel Giunto metallico	BGLD601250ST	G 1/2" M	G 1/2" M	(1/2") 50 m/160 ft	49	•
		BGL603430ST	G 1" M	G 3/4" M	(3/4") 30 m/100 ft	40	•
		BGLD603440ST	G 1" M	G 3/4" M	(3/4") 40 m/130 ft	47	•
		△BGLD600125ST	G 1" M	G 1" M	(1") 25 m/80 ft	48	•
Water/Acqua 150°C	400 bar/5800 psi Metallic Swivel Giunto metallico	BGLD4H3850ST	G 3/8" F	G 3/8" M	(3/8") 50 m/160 ft	49	•
		BGLD4H1250ST	G 1/2" M	G 1/2" M	(1/2") 50 m/160 ft	49	•

◇ Variable indicative values according to the type of hose / Valori indicativi variabili in base alla tipologia di tubo

Hose reels model BGL-BGLD with hose / Avvolgitubo modello BGL-BGLD completi di tubo

Fluid Fluido	Pressure - Hose Pressione - Tubo	Code Codice	Inlet Entrata	Outlet Uscita	Hose diam. Tubo diam.	Hose length Lunghezza Tubo	Weight (kg) Peso (kg)	ATEX (optional)
Diesel fuel/Gasolio	10 bar/145 psi Rubber/Gomma R<10 ⁶ Ohm/m	BGL101930GO	Ø 19 mm	G 1" M	19 x 27	30 m/100 ft	53	•
		BGLD101940GO	Ø 19 mm	G 1" M	19 x 27	40 m/130 ft	65	•
		BGL102520GO	Ø 25 mm	G 1" M	25 x 35	20 m/65 ft	53	•
		BGL102525GO	Ø 25 mm	G 1" M	25 x 35	25 m/80 ft	55	•
		BGLD102530GO	Ø 25 mm	G 1" M	25 x 35	30 m/100 ft	65	•
Cold Water Acqua fredda	10 bar/145 psi Black-Blue PVC	BGL101930HO	Ø 19 mm	G 3/4" M	19 x 26	30 m/100 ft	49	•
		BGLD101940HO	Ø 19 mm	G 3/4" M	19 x 26	40 m/130 ft	59	•
Water/Acqua 70°C	10 bar/145 psi (70°C) 20 bar/290 psi (25°C) Blue Thermoplastic	BGLD101650K	G 1/2" F	G 1/2" M	16 x 23	50 m/160 ft	63	•
		BGL101930K	G 3/4" F	G 3/4" M	19 x 27	30 m/100 ft	52	•
		BGLD101940K	G 3/4" F	G 3/4" M	19 x 27	40 m/130 ft	63	•
		BGL102525K	G 1" F	G 1" F	25 x 34	25 m/80 ft	55	•
		BGLD102530K	G 1" F	G 1" F	25 x 34	30 m/100 ft	65	•
Air/Aria Water/Acqua	18 bar/260 psi Rubber/Gomma	BGLD181350	G 1/2" F	G 1/2" M	13 x 20	50 m/160 ft	63	•
		BGLD181650	G 1/2" F	G 1/2" M	16 x 24	50 m/160 ft	67	•
		BGL181930	G 3/4" F	G 3/4" M	19 x 27	30 m/100 ft	53	•
		BGLD181940	G 3/4" F	G 3/4" M	19 x 27	40 m/130 ft	65	•
		BGL182525	G 1" F	G 1" F	25 x 34	25 m/80 ft	56	•
		BGLD182530	G 1" F	G 1" F	25 x 34	30 m/100 ft	66	•
		BGLD601250	G 1/2" F	G 1/2" F	1/2"	50 m/160 ft	67	•
Oil/Olio	60 bar/870 psi 1SC Rubber/Gomma	BGL603430	G 3/4" F	G 3/4" F	3/4"	30 m/100 ft	55	•
		BGLD603440	G 3/4" F	G 3/4" F	3/4"	40 m/130 ft	67	•
		△BGLD600125	G 1" F	G 1" F	1"	25 m/80 ft	64	•
		BGLD2H3850	G 3/8" F	G 3/8" F	3/8"	50 m/160 ft	67	•
Water/Acqua 150°C	250 bar/3625 psi 1SC Hydro blue	BGLD2H3850	G 3/8" F	G 3/8" F	3/8"	50 m/160 ft	67	•
	400 bar/5800 psi 2SC Hydro blue	BGLD4H3850	G 3/8" F	G 3/8" F	3/8"	50 m/160 ft	68	•
Water/Acqua 150°C	300 bar/4350 psi 2SC Hydro blue	BGLD3H1250	G 1/2" F	G 1/2" F	1/2"	50 m/160 ft	79	•

□ Fitting of the connection hose / Raccordo del tubo di collegamento

△ Not possible to mount the guide hose arms in "A" position / Non possibile il montaggio dei bracci guida tubo in posizione "A"

OSV-OSVM welding RAL 3002 5002

GALVANIZED AND POWDER COATED STRUCTURE / STRUTTURA ZINCATA E VERNICIATA

Ø drum/tamburo
OSV 410 mm
OSVM 550 mm

optional page 88-93

*ALCS20

*ALSG20R/OSVMSG30R

*VGLSA25



* for OSV model / per modello OSV



EN Automatic hose reels suitable for the distribution of oxygen/acetylene. The version without a hose can also distribute oxygen/propane or natural gas. Rubber twin hoses for oxygen/acetylene comply with the ISO 3821 standard. Hose-guide arms adjustable in three different positions according to the hose reel installation (pos. A-B-C). Standard: connection hoses for versions with hose. Optional: revolving stands for OSV/OSVM, fixing bracket and anti-derailment bracket for OSV model only.

FR Enrouleurs automatiques adaptés pour distribuer oxygène/acétylène et dans la version sans tuyau aussi pour oxygène/propane ou gaz naturel. Bi-tuyau en caoutchouc pour oxygène/acétylène conforme à la norme ISO 3821. Bras guide-tuyau orientables en 3 positions différentes pour permettre l'installation souhaitée (pos. A-

B-C). De série: tuyaux de connexion pour versions avec tuyau. En option: support pivotant pour OSV/OSVM, contre-étrier de fixation et étrier anti-déraillement seulement pour OSV.

DE Schlauchaufroller zur Abgabe von O₂/Acetylen, in der Version ohne Schlauch für O₂/Propan oder Erdgas. Der Doppelschlauch ist aus Gummi und entspricht der Norm ISO 3821. Schwenkbare Arme für 3 versch. Positionen (s. Abb. A-B-C). Serienmäßig: Verbindungsschlauch bei Versionen mit Schlauch. Optional: Schwenkkonsole beim Modell OSV/OSVM, Wandbefestigung und Antientgleisungshalterung beim Modell OSV.

ES Enrolladores automáticos ideados para la distribución de oxígeno/acetileno y en la versión sin manguera también de oxígeno/propano o gas natural. Manguera doble de

goma de conformidad con la normativa ISO 3821. Brazos guía manguera fijables en tres diversas posiciones para permitir la instalación deseada (pos. A-B-C). Estándar: mangueras de conexión para versiones con manguera. Opcional: soporte giratorio para OSV/OSVM, sujeción para fijación y estribo anti-descarrilamiento solo para OSV.

IT Avvolgitubo automatici adatti per distribuire ossigeno/acetilene e nella versione senza tubo anche per ossigeno/propano o gas naturale. Tubo binato in gomma per ossigeno/acetilene conforme alla norma ISO 3821. Bracci guidatubo orientabili in tre diverse posizioni per consentire l'installazione desiderata (pos. A-B-C). Di serie: tubi di collegamento per versioni con tubo. Optional: Supporti girevoli per OSV/OSVM, controstaffa di fissaggio e staffa antiscarrucolamento solo per OSV.

OVP

lpg-methane RAL 7040

GALVANIZED AND POWDER COATED STRUCTURE / STRUTTURA ZINCATA E VERNICIATA

ø 445 mm
drum/tamburo

optional page 88-93
TC0901VPL

ACS15

ASG15R

VGSA20



Quality components for oxidation resistance
Componenti di qualità per resistenza
all'ossidazione

EN Automatic hose reels suitable for the distribution of propane or methane used for heating and welding device. The version without a hose can also distribute oxygen for industrial use. Rubber hose in compliance with the ISO 3821 standard. Hose-guide arms adjustable in three different positions according to the hose reel installation (pos. A-B-C). Standard: lateral protective covers, 4-roller hose guide. Optional: revolving stand, fixing bracket, anti-derailment bracket, connection hose.

FR Enrouleurs automatiques adaptés à la distribution de propane ou méthane utilisés pour appareils de chauffage ou soudure. La version sans tuyaux peut être aussi utilisée pour oxygène à usage industriel. Tuyau en caoutchouc conforme à la norme ISO 3821. Bras guide-tuyau fixables en 3 positions différentes pour permettre l'installation souhaitée (pos. A-B-C). De série: couvercles latéraux de protection, guide tuyau 4 rouleaux. En option: support pivotant, contre-étrier de fixation, étrier anti-déraillement, tuyau de connexion.

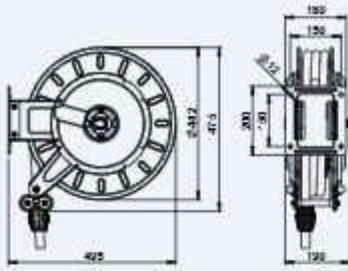
DE Schlauchaufroller zur Abgabe von Propan oder Methan für Heizungs- oder Schweißgeräte. Modell ohne Schlauch auch für O₂ im Industriebereich. Der Gummischlauch erfüllt die Norm ISO 3821. Schwenkbare Arme für 3 versch. Positionen (s. Abb. A-B-C). Serienmäßig: seitliche Schutzverkleidungen, Schlauchführung mit 4 Rollen. Optional: Schwenkkonsole, Wandbefestigung und Antientgleisungshalterung, Verbindungsschlauch.

ES Enrolladores automáticos ideados para la distribución de propano o metano utilizados para aparatos de calefacción o soldadura. El modelo sin manguera también se puede utilizar para oxígeno de uso industrial. Manguera de goma de conformidad con la normativa ISO 3821. Brazos guía manguera fijables en tres diversas posiciones para permitir la instalación

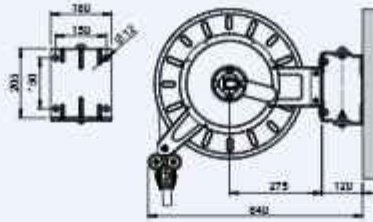
deseada (pos. A-B-C). Estándar: tapas laterales de protección, guía manguera de 4 rodillos. Opcional: soporte giratorio, sujeción para fijación, estribo anti-descarrilamiento, manguera de conexión.

IT Avvolgitubo automatici adatti per distribuire propano o metano utilizzati per apparecchi di riscaldamento o saldatura. La versione senza tubo può essere utilizzata anche per ossigeno ad uso industriale. Tubo in gomma conforme alla norma ISO 3821. Bracci guidatubo orientabili in tre diverse posizioni per consentire l'installazione desiderata (pos. A-B-C). Di serie: carter laterali di protezione, guidatubo a 4 rulli. Opzionale: supporto girevole, controstaffa di fissaggio, staffa antiscarrucolamento, tubo di collegamento.

Dimensions (mm) / Dimensioni (mm)



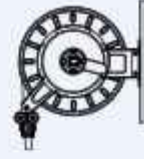
OPTIONAL $\pm 60^\circ$



Pos. A



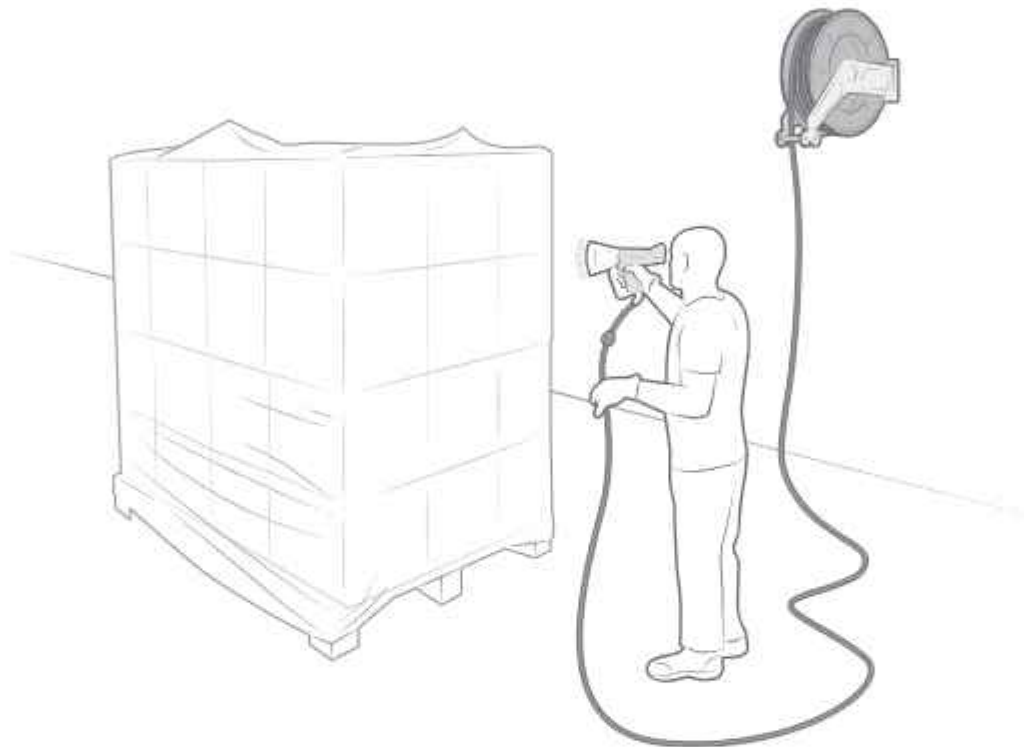
Pos. B



Pos. C



Standard supply
Fornitura di serie



Hose reels model OVP without hose / Avvolgitubo modello OVP senza tubo

Fluid Fluido	Max. pressure Pressione max.	Code Codice	Inlet (mm) Entrata (mm)	Outlet (mm) Uscita (mm)	• Capacity • Capacità	Weight (kg) Peso (kg)
Propane/Propano Methane/Metano Oxygen/Ossigeno	20 bar/290 psi	OVP203820ST	G 3/8" F SX	Ø 8 - Ø 10	(9x17) 20 m/65 ft	16

◊ Variable indicative values according to the type of hose / Valori indicativi variabili in base alla tipologia di tubo

Hose reels model OVP with hose / Avvolgitubo modello OVP con tubo

Fluid Fluido	Pressure - Hose Pressione - Tubo	Code Codice	Inlet (mm) Entrata (mm)	Outlet (mm) Uscita (mm)	Hose diam. Tubo diam.	Hose length Lunght. Tubo	Weight (kg) Peso (kg)	Inlet hose Tubo entrata
Propane/Propano Methane/Metano	20 bar/290 psi	OVP200915	G 3/8" F SX	Ø 9	9 x 17	15 m/50 ft	24	TC0901VPL
	Rubber/Gomma ISO3821 (EN559)	OVP200920	G 3/8" F SX	Ø 9	9 x 17	20 m/65 ft	25	TC0901VPL

Manual hose reels

AVVOLGITUBO MANUALI



Swivel joint side in the standard version
Lato giunto nella versione standard



Handle side in the standard version
Lato maniglia nella versione standard

EN Manual hose reels suitable for the distribution of fluids such as diesel fuel, air, water, oil and grease at different pressure and temperature conditions for hoses having a maximum diameter of 1". The parts in contact with the fluid have metal details and high-quality gaskets. Standard: foldable handle with safety system, swivel joint and adjustable clutch. Optional: side arms complete with 4-rollers hose guide and rotation locking pusher.

FR Enrouleurs manuels adaptés pour distribuer des fluides tels que diesel, air, eau, huile, graisse à différentes pressions et températures pour des tuyaux avec diamètre jusqu'à 1". Composants en contact avec le fluide constitués de pièces métalliques et de joints de haute qualité. De série: poignée pliable avec système de sécurité, raccord

tournant et embrayage réglable. En option: bras latéraux complets avec guide-tuyau à 4 rouleaux et poussoir de blocage de la rotation.

DE Schlauchaufroller zur Abgabe von versch. Flüssigkeiten, wie z.B. Diesel-Kraftstoff, Luft, Wasser, Öl und Fett mit bis zu 1" Schlauchdurchmesser. Teile mit Kontakt von Flüssigkeiten aus spez. Metallen und Dichtungen hoher Qualität. Serienmäßig: klappbarer Griff mit Sicherheitssystem, Drehgelenk und einstellbare Kupplung. Optional: Seitenarme komplett mit 4-Rollen-Schlauchführung und Drücker mit Rotationssperre.

ES Enrolladores manuales ideados para distribuir fluidos como diesel, aire, agua, aceite y grasa con diversas condiciones de

presión y temperatura con manguera de hasta 1" de diámetro. Componentes en contacto con el fluido constituidos por partes metálicas y guarniciones de alta calidad. Estándar: manija plegable con sistema de seguridad, rotula giratoria y embrague regulable. Opcional: brazos laterales completos con guía de manguera de 4 rodillos y empujador de bloqueo de rotación.

IT Avvolgitubo manuali adatti per distribuire fluidi quali gasolio, aria, acqua, olio, grasso a diverse pressioni e temperature per tubi aventi diametro massimo 1". Parti a contatto con il fluido costituite da particolari metallici e guarnizioni di elevata qualità. Di serie: maniglia ripiegabile dotata di sistema di sicurezza, giunto girevole e frizione regolabile. Optional: bracci laterali completi di guida tubo a 4 rulli e spintore bloccaggio rotazione.

STANDARD FOR MOD. H-HL-HM-HB



Manually operated **safety system** that prevents the handle rotation during the unwinding of the hose

Sistema di sicurezza ad azionamento manuale che evita la rotazione della maniglia durante lo svolgimento del tubo

**Foldable handle/
Maniglia ripiegabile**



Adjustable clutch: allows to adjust the rotation speed of the drum during the unwinding of the hose

Frizione regolabile: permette di regolare la velocità di rotazione del tamburo durante lo svolgimento del tubo

Metal swivel joint with high quality gaskets

Giunto girevole metallico con guarnizioni di elevata qualità



OPTIONAL FOR MOD. H-HL-HM-HB



**Rotation locking pusher/
Spintore bloccaggio rotazione**

Code **0803** for mod. H-HL-HM-HB

Allows to lock the drum rotation. Recommended in environments with vibrations (trucks, industrial machinery, ...)

Optional, supplied in separate packaging and not assembled on the hose reel

Permette il bloccaggio della rotazione del tamburo. Consigliato in ambienti con vibrazioni (camion, macchinari industriali, ...) Optional fornito in imballo separato e non montato sull'avvolgitubo

**Side arms complete with 4-roller hose guide
Bracci laterali completi di guida tubo a 4 rulli**

Code **KB4RH** for mod. H

Code **KB4RHL** for mod. HL

Code **KB4RHM** for mod. HM

Code **KB4RHB** for mod. HB

Optional, supplied in separate packaging and not assembled on the hose reel
Optional fornito in imballo separato e non montato sull'avvolgitubo



H-HL-HM-HB manual RAL 7040

GALVANIZED AND POWDER COATED STRUCTURE / STRUTTURA ZINCATA E VERNICIATA

ø 445 mm (mod. H-HL-HM)
ø 550 mm (mod. HB)

optional [page 88-93](#)

0803

KB4RH/HL/HM/HB

0835K

only for / per
HL200110ST
HM200120ST
HB200130ST



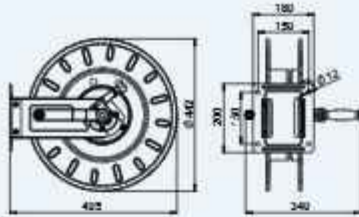
Hose reels capacity (m) / Capacità degli avvolgitubo (m)

Ø ext. Hose (mm)	A (1/4"-5/16"-3/8")				B (1/2"-5/8")		C (3/4") 20 bar/290 psi		D (1") 20 bar/290 psi	E (3/4"-1") 60 bar/870 psi	
	12	14	16	18	20	23	25	27	35	27	35
H	60	50	30	25	20	15	-	-	-	-	-
HL	90	80	45	40	35	25	22	20	10	-	-
HM	175	130	90	60	50	45	40	30	20	25	15
HB	250	210	120	100	90	70	65	60	35	55	30

Variable indicative values according to the type of hose / Valori indicativi variabili in base alla tipologia di tubo

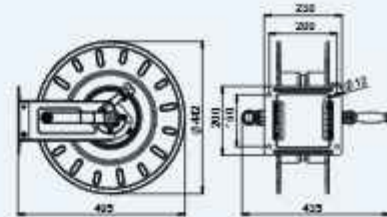
H

Dimensions (mm) / Dimensioni (mm)



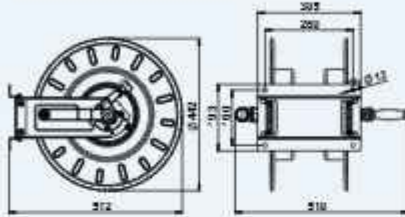
HL

Dimensions (mm) / Dimensioni (mm)



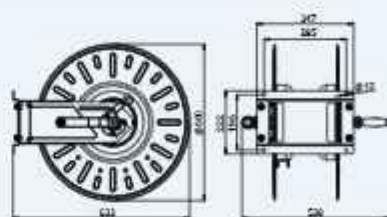
HM

Dimensions (mm) / Dimensioni (mm)



HB

Dimensions (mm) / Dimensioni (mm)



Hose reels models H-HL-HM-HB without hose / Avvolgitubo modelli H-HL-HM-HB senza tubo

Fluid Fluido	Max. pressure Pressione max.	Code Codice	Inlet (Bsp) Entrata (Bsp)	Outlet Uscita	Capacity Capacità (Table page 48)	Weight (kg) Peso (kg)		
Air/Aria Water/Acqua Oil/Olio	60 bar/870 psi	H603830ST	3/8" F	G 3/8" M	A 1/4"-5/16"-3/8"	9		
		HL603845ST	3/8" F	G 3/8" M		10		
		HM603890ST	3/8" F	G 3/8" M		11		
		HB6038120ST	3/8" F	G 3/8" M		15		
Grease/Grasso Water/Acqua 150°C	400 bar/5800 psi	H4V3825ST	3/8" F	G 3/8" M		9		
		HL4V3840ST	3/8" F	G 3/8" M		10		
		HM4V3860ST	3/8" F	G 3/8" M		11		
		HB4V38100ST	3/8" F	G 3/8" M		15		
Air/Aria Water/Acqua 150°C Oil/Olio	400 bar/5800 psi	H4V1220ST	1/2" M	G 1/2" M		B 1/2"-5/8"	9	
		HL4V1235ST	1/2" M	G 1/2" M			10	
		HM4V1250ST	1/2" M	G 1/2" M			11	
		HB4V1290ST	1/2" M	G 1/2" M			15	
Air/Aria Water/Acqua 100°C Diesel fuel/Gasolio	20 bar/290 psi	HL203420ST	1" F	Ø 19 mm			C 3/4"	10
		HM203430ST	1" F	Ø 19 mm				11
		HB203460ST	1" F	Ø 19 mm				15
		HL200110ST	1" F	Ø 25 mm	D 1"		10	
		HM200120ST	1" F	Ø 25 mm			11	
		HB200135ST	1" F	Ø 25 mm			15	
Oil/Olio	60 bar/870 psi	HM600115ST	1" M	G 1" M	E 3/4"-1"		11	
		HB600130ST	1" M	G 1" M			15	

AM manual RAL 7040

GALVANIZED AND POWDER COATED STRUCTURE / STRUTTURA ZINCATA E VERNICIATA

ø 285 mm
drum/tamburo

connection hose included
tubo di collegamento incluso



EN Manual portable hose reels suitable for the distribution of compressed air for professional use. Mounting options in a fixed or removable position (fig. A). The metallic structure protects the drum and can also be used as a handle to carry the hose reel. The hose rewinding handle can be easily folded against the drum to take up a minimum amount of space. Versions with hose are fitted with polyurethane/thermoplastic distribution hose and 2 m long connection hose.

FR Enrouleurs manuels portables adaptés pour la distribution d'air comprimé pour usage professionnel, avec possibilité d'installation en position fixe ou mobile (fig. A). Structure métallique de protection du tambour qui peut être utilisée comme poignée pour le transport de l'enrouleur. Poignée d'enroulement

facilement pliable contre le tambour pour limiter l'encombrement. Tuyau de distribution et de connexion de 2m en polyuréthane thermoplastique, pour modèles avec tuyau.

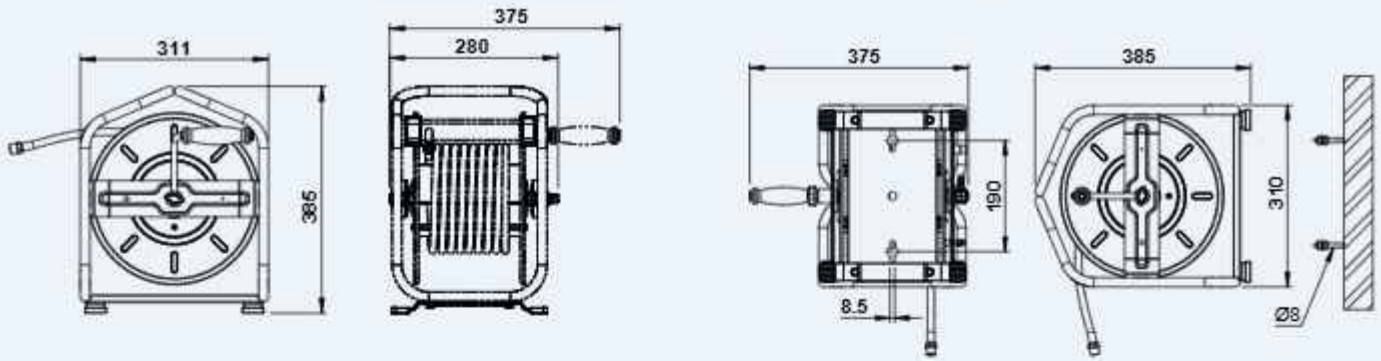
DE Manueller Industrie Druckluft Schlauchaufroller fest oder bewegbar (s.Abb. A). Struktur mit metallgeschützter Trommel mit Transporthandgriff. Einklappbarer Haltegriff zum einfachen und Platz sparenden Aufrollen. Mit Abgabe-Schlauch aus verstärktem Polyurethan Thermoplast, sowie 2 m Verbindungsschlauch bei Versionen mit Schlauch.

ES Enrolladores manuales portátiles ideados para la distribución de aire comprimido con uso profesional, con la posibilidad de instalación en una posición fija o móvil (fig. A).

La estructura metálica protege el tambor y constituye la empuñadura para el transporte. La manilla para enrollar la manguera es plegable para reducir las dimensiones. Manguera de distribución y de conexión de 2 m de longitud de poliuretano termoplástico, para modelos con manguera.

IT Avvolgitubo manuali portatili adatti per la distribuzione di aria compressa ad uso professionale, con possibilità di installazione in posizione fissa o amovibile (fig. A). Struttura metallica di protezione del tamburo che costituisce l'impugnatura per il trasporto. Maniglia per il riavvolgimento facilmente ripiegabile contro il tamburo per limitare l'ingombro. Tubo di distribuzione e tubo di collegamento lunghezza 2 m in poliuretano termoplastico per versioni con tubo.

Dimensions (mm) / Dimensioni (mm)



Hose reels model AM without hose / Avvolgitubo modello AM senza tubo

Fluid Fluido	Max. pressure Pressione max.	Code Codice	Inlet (mm) Entrata (mm)	Outlet (Bsp) Uscita (Gas)	Capacity Capacità	Weight (kg) Peso (kg)
Air/Aria	20 bar/290 psi	AM2010ST	Ø 10	1/4" F	(8 x 12) 40 m/130 ft (10 x 14) 25 m/80 ft	5,5

Hose reels model AM with hose / Avvolgitubo modello AM completi di tubo

Fluid Fluido	Pressure - Hose Pressione - Tubo	Code Codice	Inlet (Bsp) Entrata (Gas)	Outlet (Bsp) Uscita (Gas)	Hose diam. Tubo diam.	Hose length Lunghezza Tubo	Weight (kg) Peso (kg)
Air/Aria	20 bar/290 psi Polyurethane thermoplastic Poliuretano termoplastico.	AM200830	1/4" M	1/4" M	8 x 12	30 m/100 ft	8,4
		AM200840	1/4" M	1/4" M	8 x 12	40 m/130 ft	9
		AM201025	3/8" M	3/8" M	10 x 14	25 m/80 ft	8,4

Stainless Steel Hose Reels

AVVOLGITUBO IN ACCIAIO INOX

EN

TORINO RENATO produces a wide range of hose reels in AISI 304 and AISI 316 stainless steel. They are mainly suitable for surface washing operations with water and detergent or for compressed air or diesel fuel distribution. Available versions with hose manufactured with compliant materials for water passage in contact with food. Not suitable for conveying foodstuffs. They can be used in different workplaces such as agro-food industries, slaughterhouses, fish markets, dairies, large

kitchens, chemical, petrochemical and pharmaceutical industries as well as pools. "TX" versions are made of AISI 316 stainless steel. They are suitable for shipbuilding and marine applications but they are also used in the food, chemical and pharmaceutical industries where a high corrosion resistance is required. The Automatic hose reels thanks to the high quality spring they allow the automatic rewinding of the hose and to stop it at the desired length. Some models are fitted with

"SAFE REWIND" brake system which allows to rewind the hose at controlled speed and in total safety. The swivel joints are specifically designed to ensure maximum fluid flow and are made of suitable materials for the various applications.

The reels series include various models available both in closed or open version. There are three large groups of stainless steel hose reels: small/medium/large size and a "manual" series for manual hose reels.

FR

TORINO RENATO produit une gamme d'enrouleurs de tuyau en acier inox AISI 304 et AISI 316 adaptés principalement pour le lavage de surfaces à l'eau et détergents ou pour la distribution d'air comprimé ou gas-oil. Versions disponibles équipées de tuyau fabriqué avec des matériaux conformes pour le passage de l'eau pour le contact alimentaire. Ne convient pas au transfert de produits alimentaires. On peut les utiliser dans différents secteurs: industries agroalimentaires, abattoirs,

poissonneries, fromageries, grandes cuisines, industries chimiques, pétrochimiques, pharmaceutiques et piscines. Les modèles réalisés dans la variante "TX" en AISI 316 sont adaptés pour des applications dans le milieu naval et marin ou l'industrie alimentaire, chimique et pharmaceutique où il faut une grande résistance à la corrosion. Les enrouleurs automatiques permettent l'enroulement automatique du tuyau grâce à un ressort de très haute qualité et consentant de le bloquer à la longueur

désirée. Certains modèles adoptent le système freinant incorporé "SAFE REWIND" qui permet d'enrouler le tuyau au ralenti et en toute sécurité. Les raccords tournants sont conçus à cet effet pour garantir le débit maximal et construits avec des matériaux appropriés pour les différentes applications. La série est composée de différents modèles en version ouverte ou fermée. Il y a trois grandes familles d'enrouleurs inox: small/medium/large size et une série "manual" pour les enrouleurs manuels.

DE

Die TORINO RENATO hat eine Bandbreite von Edelstahl Schlauchaufrollern, wie AISI 304 und AISI 316, besonders geeignet für die Reinigung von Oberflächen mit Wasser und Reinigungsmitteln oder für die Verteilung von Druckluft oder Dieselloststoff. Verfügbare Versionen mit Schlauch aus konformen Materialien für den Wasserdurchgang in Kontakt mit Lebensmitteln. Nicht zur Förderung von Lebensmitteln geeignet. Sie dienen in versch. Branchen, wie der Lebensmittelindustrie, auf

Schlachthöfen, in der Fischverarbeitung, in Käsereien, Großküchen, chem. und Pharma-Industrie, sowie in Schwimmbädern. Die Modelle in der Variante „TX“ in AISI 316 empfehlen sich, aufgrund des Korrosionsschutzes, besonders in der Schiffsbranche oder Lebensmittelindustrie, in Chemie- und Pharma-Industrie. In automatische Schlauchaufroller der Schlauch wird durch eine qualitativ hochwertige Feder aufgerollt und in der gewünschten Position angehalten.

Einige Modelle sind mit dem System „SAFE REWIND“ ausgestattet und ermöglichen ein verlangsamt und sicheres Aufrollen. Die Drehgelenke garantieren maxim. Durchsätze und bestehen aus passenden Materialien entsprechend den untersch. Anforderungen. Die Serie enthält versch. Modells mit offenen und geschl. Versionen. Befinden sich drei große Schlauchaufrollergruppen: klein/mittel/groß und eine Reihe "manual" für Manueller Schlauchaufroller



ES

La empresa TORINO RENATO produce una gama de enrolladores de acero inoxidable AISI 304 y AISI 316 ideados especialmente para operaciones de lavado de superficies con agua y detergentes o para la distribución de aire comprimido o diesel. Versiones disponibles con manguera fabricada con materiales conformes para el paso de agua en contacto con alimentos. No apto para el transporte de alimentos. Se pueden utilizar en diferentes sectores como industrias agroalimentarias, mataderos, pescaderías, industrias queseras, grandes

cocinas, industrias químicas, petrolquímicas, farmacéuticas y piscinas.

Los modelos realizados en la variante "TX" en AISI 316 se prestan para aplicaciones de ámbito naval y marino o en la industria alimentaria, química y farmacéutica donde se exige una elevada resistencia a la corrosión.

Los enrolladores automáticos permiten que la manguera, gracias a un muelle de gran calidad, se enrolle automáticamente y se bloquee en la longitud deseada. Algunos modelos adoptan el sistema de frenado

incorporado "SAFE REWIND" que permite enrollar la manguera de forma ralentizada y segura.

Las juntas giratorias están proyectadas expresamente para garantizar el máximo caudal y se fabrican con materiales idóneos a las diferentes aplicaciones.

La serie se compone de varios modelos en versión cerrada o abierta.

Se encuentran tres grandes grupos de enrolladores de acero inoxidable: small/medium/large size y una serie "manual" para los enrolladores manuales.

IT

La TORINO RENATO produce una gamma di avvolgitubo in acciaio inox AISI 304 ed AISI 316 adatti principalmente per operazioni di lavaggio di superfici con acqua e detergenti o per distribuzione aria compressa o gasolio. Disponibili versioni con tubo fabbricato con materiali conformi per passaggio di acqua per contatto con alimenti. Non idonei per veicolare alimenti. Si possono utilizzare in diversi settori come industrie agroalimentari, macelli, pescherie,

caseifici, grandi cucine, industrie chimiche, petrolchimiche, farmaceutiche e piscine.

I modelli realizzati nella variante "TX" in AISI 316 si prestano per applicazioni in ambito navale o marino o nell'industria alimentare, chimica e farmaceutica dove è richiesta una elevata resistenza alla corrosione.

Gli avvolgitubo automatici permettono il riavvolgimento automatico del tubo grazie ad una molla di elevata qualità e consentono di fermarlo alla lunghezza desiderata. Alcuni modelli adottano il sistema frenante

incorporato "SAFE REWIND" che consente di riavvolgere il tubo in modo rallentato e in piena sicurezza.

I giunti girevoli sono progettati appositamente per garantire la massima portata e costruiti con materiali idonei alle diverse applicazioni. La serie si compone di vari modelli disponibili in versione chiusa o aperta. Sono presenti tre grandi famiglie di avvolgitubo inox: small/medium/large size e una serie "manual" per gli avvolgitubo manuali.



MPX_{short length}

STAINLESS STEEL AISI 304 / ACCIAIO INOX AISI 304

ø 200 mm
drum/tamburo

connection hose included
tubo di collegamento incluso

special polyurethane hose
for hot water
tubo in poliuretano specia-
le per acqua calda

optional [page 88-93](#)

DC38S

DC38PRS

P12ARNF



only for / per
MPX201003



EN Automatic hose reels suitable for surface washing operations with water and detergent or for compressed air distribution. Available versions with hose manufactured with compliant materials for water passage in contact with food. Not suitable for conveying foodstuffs. These reels are complete with a distribution polyurethane hose reinforced with a textile braid. The connection flexible hose is 1 m long. The incorporated revolving bracket permits the orientation of the hose reels in order to follow the hose direction.

FR Enrouleurs automatiques adaptés pour le lavage de surfaces à l'eau et détergents ou pour la distribution d'air comprimé. Versions disponibles équipés de tuyau fabriqué avec des matériaux conformes pour le passage de l'eau pour le contact alimentaire. Ne convient pas au transfert de produits alimentaires. Avec tuyau de distribution en polyuréthane renforcé avec tresse textile. Tuyau flexible de connexion

de 1 mètre. Le support pivotant incorporé permet d'orienter l'enrouleur selon la direction d'utilisation du tuyau.

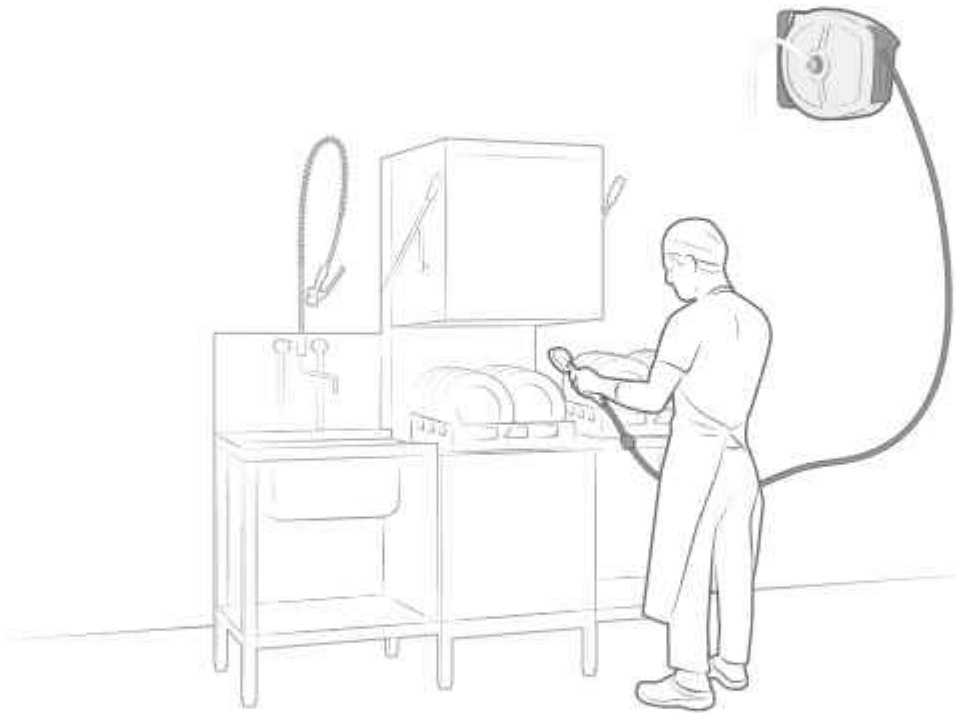
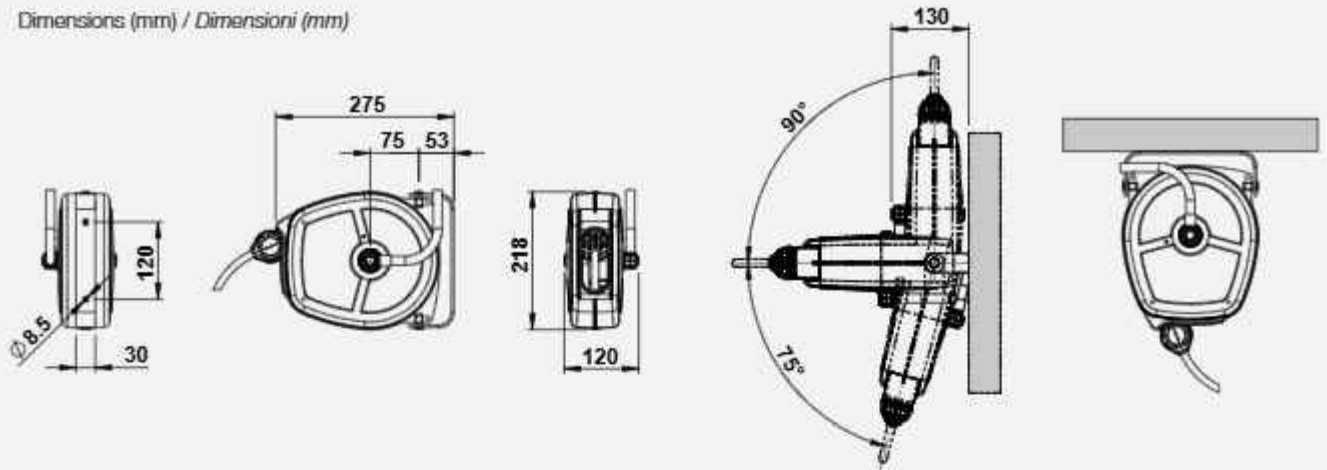
DE Schlauchaufroller geeignet für die Reinigung von Oberflächen mit Wasser und Reinigungsmitteln oder für die Verteilung von Druckluft. Verfügbare Versionen mit Schlauch aus konformen Materialien für den Wasserdurchgang in Kontakt mit Lebensmitteln. Nicht zur Förderung von Lebensmitteln geeignet. Verteilungsschlauch ist aus verstärktem Polyurethan, cord armiert. Verbindungsschlauch mit 1 m Länge. Mit Schwenkkonsole zur Orientierung in Richtung des Benutzers.

ES Enrolladores automáticos ideados para operaciones de lavado de superficies con agua y detergentes o para la distribución de aire comprimido. Versiones disponibles con

manguera fabricada con materiales conformes para el paso de agua en contacto con alimentos. No apto para el transporte de alimentos. Están equipados con manguera de distribución de poliuretano reforzada con malla textil. Manguera flexible de conexión de 1 m de longitud. El soporte giratorio incorporado permite la orientación según la dirección de uso de la manguera.

IT Avvolgitubo automatici adatti per operazioni di lavaggio di superfici con acqua e detergenti o per distribuzione aria compressa. Disponibili versioni con tubo fabbricato con materiali conformi per passaggio di acqua per contatto con alimenti. Non idonei per veicolare alimenti. Completati di tubo di distribuzione in poliuretano rinforzato con treccia tessile. Tubo di collegamento lunghezza 1 m. Il supporto girevole incorporato permette l'orientamento secondo la direzione di utilizzo del tubo.

Dimensions (mm) / Dimensioni (mm)



Hose reels model MPX with hose / Avvolgitubo modello MPX completi di tubo

Fluid Fluido	Pressure - hose Pressione - Tubo	Code Codice	Inlet (mm) Entrata (mm)	Outlet (Bsp) Uscita (Gaz)	Hose diam. Tubo diam.	Hose length Lung. Tubo	Weight (kg) Peso (kg)
Air/Aria Water-detergents Acqua-detergente 70°C	20 bar/290 psi (25°C) 10 bar/145 psi (70°C) Polyurethane/Poliuretano	MPX200805	Ø 8	1/4" M	8 x 12	5 m/16 ft	3
		MPX201003	Ø 10	3/8" M	10 x 14	3 m/10 ft	3

MGPX^{light duty} MGRX^{professional}

STAINLESS STEEL AISI 304 / ACCIAIO INOX AISI 304

ø 290 mm
drum/tamburo

special polyurethane
hose for hot water
*tubo in poliuretano
speciale per acqua
calda*

optional [page 88-93](#)

TC13005LPU

DC38S

DC38PRS

P12ARNF

P12A80

not for / non per
MGPX200815
MGPSX200815

only for / per
MGR(S)X



MGPX



EN Automatic hose reels suitable for surface washing operations with water and detergent or for compressed air distribution. Available versions with hose manufactured with compliant materials for water passage in contact with food. Not suitable for conveying foodstuffs. These reels are complete with a distribution polyurethane hose reinforced with a textile braid. The connecting flexible hose is 1 m long standard for MGP(S)X, optional 0,5 m long for MGR(S)X. The incorporated revolving bracket permits the orientation of the hose reels in order to follow the hose direction. MGPSX and MGRSX versions are equipped with "SAFE REWIND" system which allows hose slowed rewinding.

FR Enrouleurs automatiques adaptés pour le lavage de surfaces à l'eau et détergents ou pour la distribution d'air comprimé. Versions disponibles équipés de tuyau fabriqué avec des matériaux conformes pour le passage de l'eau pour le contact alimentaire. Ne convient pas au transfert de produits alimentaires. Avec tuyau de distribution en polyuréthane renforcé avec tresse textile. Tuyau flexible de connexion de 1 mètre de série pour MGP(S)X, en option 0,5 mètre pour MGR(S)X. Le support pivotant incorporé permet d'orienter l'enrouleur selon la direction d'utilisation du tuyau. Les versions

MGPSX et MGRSX adoptent le système "SAFE REWIND" qui permet l'enroulement ralenti du tuyau.

DE Schlauchaufroller geeignet für die Reinigung von Oberflächen mit Wasser und Reinigungsmitteln oder für die Verteilung von Druckluft. Verfügbare Versionen mit Schlauch aus konformen Materialien für den Wasserdurchgang in Kontakt mit Lebensmitteln. Nicht zur Förderung von Lebensmitteln geeignet. Der Verteilungsschlauch ist aus verstärktem Polyurethan, cord armiert. Verbindungsschlauch mit 1 m Länge Serienmäßig Für MGP(S)X, optional 0,5 m Länge für MGR(S)X. Mit Schwenkconsole zur Orientierung in Richtung des Benutzers. In den Versionen MGPSX und MGRSX mit "SAFE REWIND" für verlangsamt Aufrollen.

ES Enrolladores automáticos ideados para operaciones de lavado de superficies con agua y detergentes o para la distribución de aire comprimido. Versiones disponibles con manguera fabricada con materiales conformes para el paso de agua en contacto con alimentos. No apto para el transporte de

alimentos. Están equipados con manguera de distribución de poliuretano reforzada con malla textil. Manguera flexible de conexión de 1 m de longitud estándar para MGP(S)X, opcional 0,5 m de longitud para MGR(S)X. El soporte giratorio incorporado permite la orientación según la dirección de uso de la manguera. Los modelos MGPSX y MGRSX adoptan el sistema "SAFE REWIND" que permite la recogida ralentizada de la manguera.

MGRX



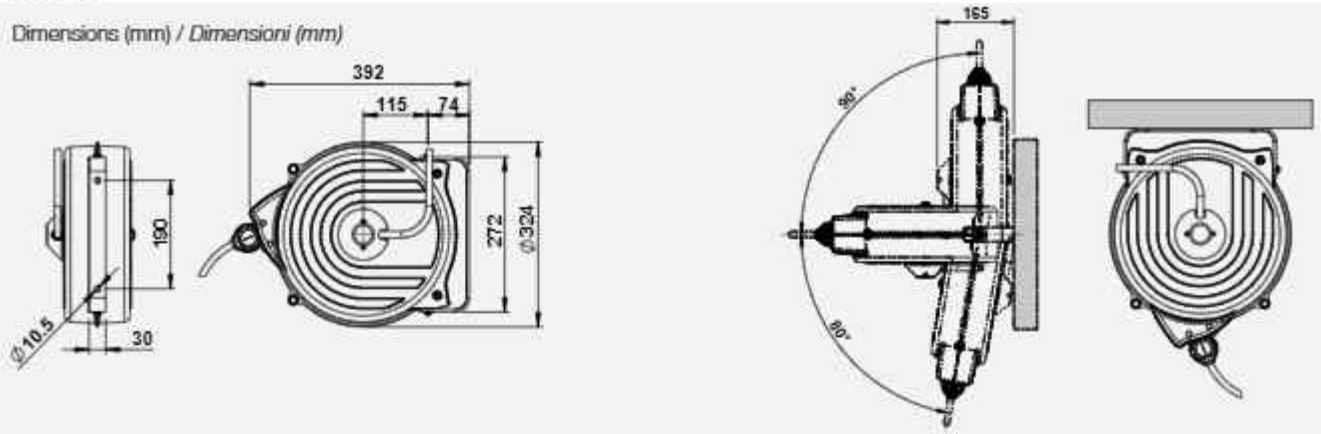
HIGH FLOW
ALTA PORTATA

Metallic components
for high-performance
Componenti metallici
per alte prestazioni

IT Avvolgitubo automatici adatti per operazioni di lavaggio di superfici con acqua e detergenti o per distribuzione aria compressa. Disponibili versioni con tubo fabbricato con materiali conformi per passaggio di acqua per contatto con alimenti. Non idonei per veicolare alimenti. Completati di tubo di distribuzione in poliuretano rinforzato con treccia tessile. Tubo di collegamento lunghezza 1 m di serie per MGP(S)X, optional lunghezza 0,5 m per MGR(S)X. Il supporto girevole incorporato permette l'orientamento secondo la direzione di utilizzo del tubo. Le versioni MGPSX e MGRSX adottano il sistema "SAFE REWIND" che permette il riavvolgimento rallentato del tubo.

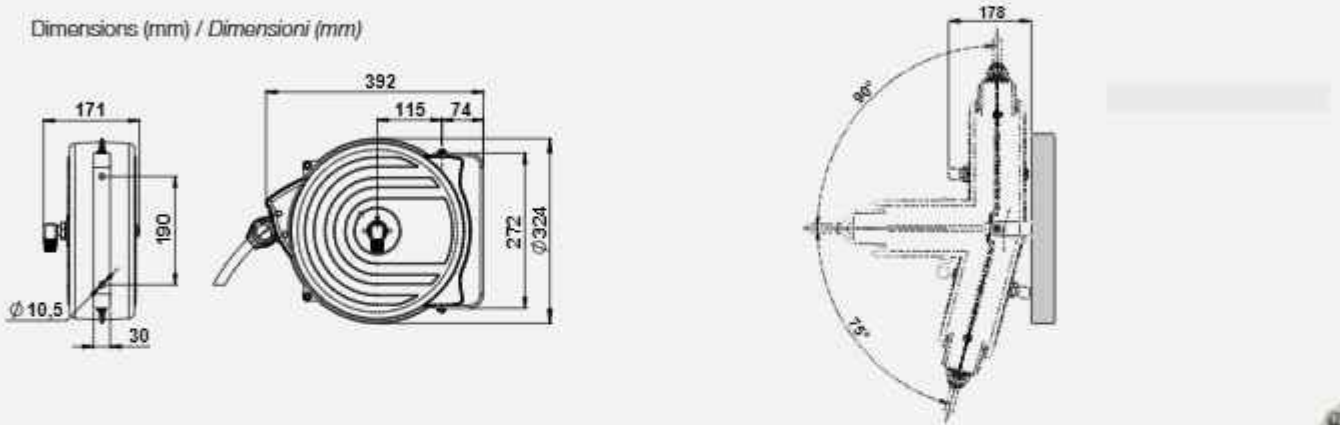
MGPX

Dimensions (mm) / Dimensioni (mm)



MGRX

Dimensions (mm) / Dimensioni (mm)



Three possible positions of the connection hose (for MGP(S)X)
Tre posizioni possibili del tubo di collegamento (per MGP(S)X)

**SAFE
REWIND**

Brake system "SAFE REWIND".
It allows to rewind the hose at controlled speed and in total safety.
Sistema frenante incorporato "SAFE REWIND".
Consente di riavvolgere il tubo in modo rallentato e in piena sicurezza.

Hose reels model MGP(S)X/MGR(S)X with hose
Avvolgitubo modello MGP(S)X/MGR(S)X completi di tubo

Fluid Fluido	Pressure - Hose Pressione - Tubo	Code Codice	Inlet Entrata	Outlet (Bsp) Uscita (Gas)	Hose diam. Tubo diam.	Hose length Lunghezza Tubo	Weight (kg) Peso (kg)	Inlet hose Tubo entrata	Safe Rewind
Air/Aria Water-detergents Acqua-detergente 70°C 	20 bar/290 psi (25°C) 10 bar/145 psi (70°C) Polyurethane/Poliuretano	MGPX200815	Ø 8 mm	1/4" M	8 x 12	15 m/50 ft	6,7	Included	
		MGPX201012	Ø 10 mm	3/8" M	10 x 14	12 m/40 ft	6,7	Included	
		MGRX201308	G 1/2" M	1/2" M	13 x 18	8 m/26 ft.	6,7	TC13005LPU	
		MGPSX200815	Ø 8 mm	1/4" M	8 x 12	15 m/50 ft	7,5	Included	•
		MGPSX201012	Ø 10 mm	3/8" M	10 x 14	12 m/40 ft	7,5	Included	•
		MGRSX201308	G 1/2" M	1/2" M	13 x 18	8 m/26 ft.	7,5	TC13005LPU	•

MCX closed range

STAINLESS STEEL AISI 304 / ACCIAIO INOX AISI 304

ø 410 mm
drum/tamburo

optional [page 88-93](#)

INLET HOSE



MCXSG10



P12ARNF



P12A70/80/95



Il 2GD
optional

ordering the "ATEX" version indicating the hose reel code preceded by "EX"
ordinare la versione "ATEX" indicando il codice dell'avvolgitubo preceduto da "EX"



Standard: 4-roller hose-guide
Di serie: guida tubo a 4 rulli



EN Automatic hose reels particularly suitable for surface washing operations with water and detergent. Available versions with hose manufactured with compliant materials for water passage in contact with food. Not suitable for conveying foodstuffs. Fixing brackets can be assembled in three different positions on the hose reel to allow wall, ceiling or floor mounting (pos. A-B-C). Standard: 4-roller hose guide. Optional: connection hose, revolving stand.

FR Enrouleurs automatiques particulièrement adaptés pour le lavage de surfaces à l'eau et détergents. Versions disponibles équipés de tuyau fabriqué avec des matériaux conformes pour le passage de l'eau pour le contact alimentaire. Ne convient pas au transfert de produits alimentaires. Étriers de fixation applicables dans 3 positions différentes

permettant l'installation souhaitée (pos. A-B-C). De série: guide tuyau 4 rouleaux. En option: tuyau de connexion, support pivotant.

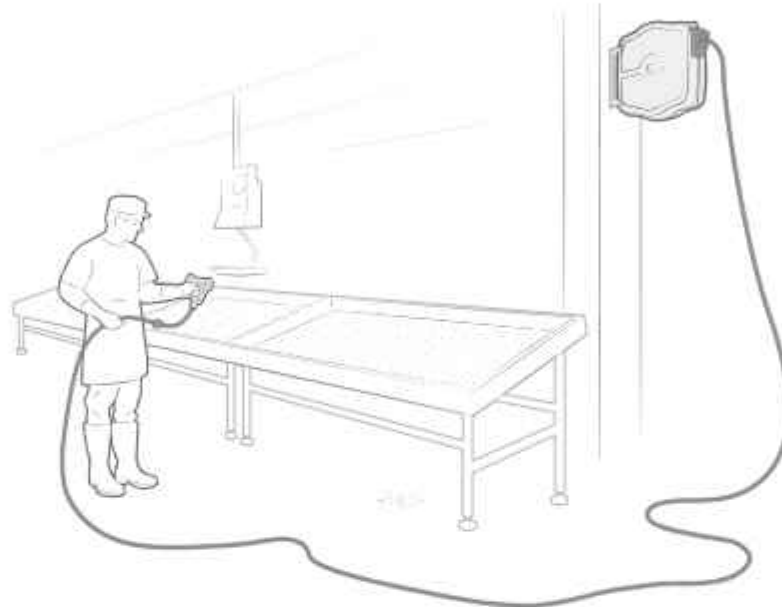
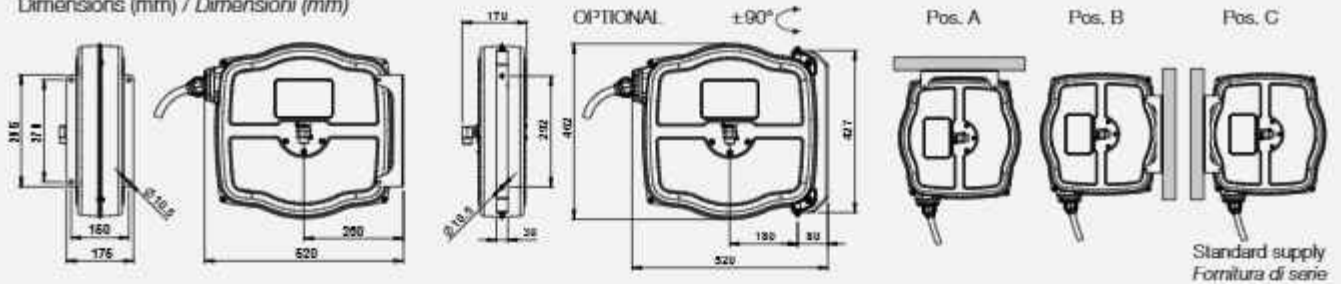
DE Schlauchaufroller besonders geeignet für die Reinigung von Oberflächen mit Wasser und Reinigungsmitteln. Verfügbare Versionen mit Schlauch aus konformen Materialien für den Wasserdurchgang in Kontakt mit Lebensmitteln. Nicht zur Förderung von Lebensmitteln geeignet. Verankerungshaken für 3 verschied. Positionen (s.Abb. A-B-C). Serienmäßig: Schlauchführung mit 4 Rollen. Optional: Verbindungsschlauch, Schwenkkonsole.

ES Enrolladores automáticos ideados especialmente para operaciones de lavado de superficies con agua y detergentes. Versiones disponibles con manguera

fabricada con materiales conformes para el paso de agua en contacto con alimentos. No apto para el transporte de alimentos. Sujeciones aplicables en tres diversas posiciones para permitir la instalación deseada (pos. A-B-C). Estándar: guía manguera de 4 rodillos. Opcional: manguera de conexión, soporte giratorio.

IT Avvolgitubo automatici particolarmente adatti per operazioni di lavaggio di superfici con acqua e detergenti. Disponibili versioni con tubo fabbricato con materiali conformi per passaggio di acqua per contatto con alimenti. Non idonei per veicolare alimenti. Staffe di ancoraggio applicabili in tre diverse posizioni per consentire l'installazione desiderata (pos. A-B-C). Di serie: guidatubo a 4 rulli. Optional: tubo di collegamento, supporto girevole.

Dimensions (mm) / Dimensioni (mm)



Hose reels model MCX without hose / Avvolgitubo modello MCX senza tubo

Fluid Fluido	Max. pressure Pressione max.	Code Codice	Inlet (Bsp) Entrata (Gas)	Outlet (Bsp) Uscita (Gas)	Capacity Capacità	Weight (kg) Peso (kg)	ATEX (optional)
Air/Aria - Oil/Olio Water/Acqua 100°C	60 bar/870 psi	MCX601215ST	1/2" M	1/2" M	15 m/50 ft	15	•
Water/Acqua 150°C	400 bar/5800 psi	MCX4H3815ST	3/8" F	3/8" M	15 m/50 ft	15	•

◊ Variable indicative values according to the type of hose / Valori indicativi variabili in base alla tipologia di tubo

Hose reels model MCX with hose / Avvolgitubo modello MCX completi di tubo

Fluid Fluido	Pressure - Hose Pressione - Tubo	Code Codice	Inlet (Bsp) Entrata (Gas)	Outlet (Bsp) Uscita (Gas)	Hose diam. Tubo diam.	Hose length Lungh. Tubo	Weight (kg) Peso (kg)	Inlet hose Tubo entrata	ATEX (optional)
Air/Aria Water/Acqua 70°C	10 bar/145 psi (70°C) 20 bar/290 psi (25°C) Blue Thermoplastic	MCX101310K	1/2" M	1/2" M	13 x 20	10 m/32 ft	18	TC13005K	
Air/Aria Water-detergents Acqua-detergente 70°C	10 bar/145 psi (70°C) 20 bar/290 psi (25°C) Polyurethane/Poliuretano	MCX201315LPU	1/2" M	1/2" M	13 x 18	15 m/50 ft	19	TC13005LPU	
Water/Acqua 90°C	10 bar/145 psi (90°C) 20 bar/290 psi (25°C) Blue Rubber/Gomma	MCX101310KR	1/2" M	1/2" M	13 x 21	10 m/32 ft	18	TC1301KR	
Water/Acqua 150°C	400 bar/5800 psi 2SC Hydro blue	MCX4H3810	3/8" F	3/8" M	3/8"	10 m/32 ft	20	TC38005H	•
		MCX4H5115	3/8" F	3/8" M	5/16"	15 m/50 ft	20	TC38005H	•

AX heavy duty

STAINLESS STEEL AISI 304 / ACCIAIO INOX AISI 304

ø 410 mm
drum/tamburo

optional page 88-93

INLET HOSE



AXSG15R



P12A70/80/95



II 2G/D
optional

ordering the "ATEX" version indicating the hose reel code preceded by "EX"
ordinare la versione "ATEX" indicando il codice dell'avvolgitubo preceduto da "EX"



4R - Optional 4-roller hose guide. Ordering the version indicating the hose reel code followed by "4R"
4R - Guida tubo a 4 rulli opzionale. ordinare la versione indicando il codice dell'avvolgitubo seguito da "4R"



EN Automatic hose reels particularly suitable for surface washing operations with water and detergent. Available versions with hose manufactured with compliant materials for water passage in contact with food. Not suitable for conveying foodstuffs. The hose-guide support can be mounted in two different positions according to the hose reel installation (pos. A-B). Optional: connection hose, revolving stand, 4-roller hose guide.

FR Enrouleurs automatiques particulièrement adaptés pour le lavage de surfaces à l'eau et détergents. Versions disponibles équipés de tuyau fabriqué avec des matériaux conformes pour le passage de l'eau pour le contact alimentaire. Ne convient pas au transfert de produits alimentaires. Deux positions possibles du support guide tuyau pour permettre l'installation désirée (pos. A-B). En

option: tuyau de connexion, support pivotant, guide tuyau 4 rouleaux.

DE Schlauchaufroller besonders geeignet für die Reinigung von Oberflächen mit Wasser und Reinigungsmitteln. Verfügbare Versionen mit Schlauch aus konformen Materialien für den Wasserdurchgang in Kontakt mit Lebensmitteln. Nicht zur Förderung von Lebensmitteln geeignet.

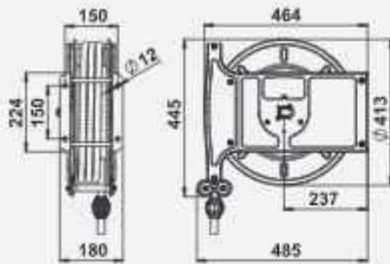
Schlauchführungshalterung für 2 verschied. Positionen (s. Abb. A-B). Optional: Schlauchführung mit 4 Rollen, Verbindungsschlauch, Schwenkconsole.

ES Enrolladores automáticos ideados especialmente para operaciones de lavado de superficies con agua y detergentes. Versiones disponibles con manguera fabricada con materiales conformes para el

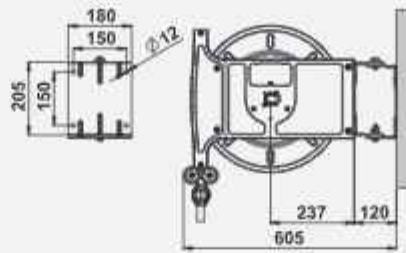
paso de agua en contacto con alimentos. No apto para el transporte de alimentos. Soporte guía manguera aplicable en dos diversas posiciones para permitir la instalación deseada (pos. A-B). Opcional: manguera de conexión, soporte giratorio, guía manguera de 4 rodillos.

IT Avvolgitubo automatici particolarmente adatti per operazioni di lavaggio di superfici con acqua e detersivi. Disponibili versioni con tubo fabbricato con materiali conformi per passaggio di acqua per contatto con alimenti. Non idonei per veicolare alimenti. Supporto guidatubo applicabile in due diverse posizioni per consentire l'installazione desiderata (pos. A-B). Optional: tubo di collegamento, supporto girevole, guidatubo a 4 rulli.

Dimensions (mm) / Dimensioni (mm)

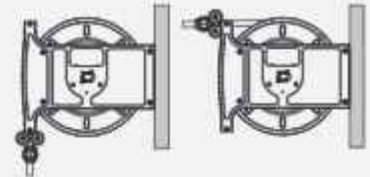


OPTIONAL ±60°



Pos. A

Pos. B



Standard supply
Fornitura di serie

Hose reels model AX without hose / Avvolgitubo modello AX senza tubo

Fluid Fluido	Max. pressure Pressione max.	Code Codice	Inlet (Esp) Entrata (Gas)	Outlet (Esp) Uscita (Gas)	• Capacity • Capacità	Weight (kg) Peso (kg)	ATEX (optional)
Air/Aria Water/Acqua 100°C Oil/Olio	60 bar/870 psi	AX601215ST	1/2" M	1/2" M	(1/2") 15 m/50 ft (5/8") 10 m/32 ft	15,5	•
Water/Acqua 150°C	400 bar/5800 psi	AX4H3815ST	3/8" F	3/8" M	15 m/50 ft	15,5	•

◇ Variable indicative values according to the type of hose / Valori indicativi variabili in base alla tipologia di tubo

Hose reels model AX with hose / Avvolgitubo modello AX completi di tubo

Fluid Fluido	Pressure - Hose Pressione - Tubo	Code Codice	Inlet (Esp) Entrata (Gas)	Outlet (Esp) Uscita (Gas)	Hose diam. Tubo diam.	Hose length Lung. Tubo	Weight (kg) Peso (kg)	Inlet hose Tubo entrata	ATEX (optional)
Air/Aria Water Acqua 70°C	10 bar/145 psi (70°C)	AX101310K	1/2" M	1/2" M	13 x 20	10 m/32 ft	18	TC13005K	
	20 bar/290 psi (25°C) Blue Thermoplastic	AX101315K	1/2" M	1/2" M	13 x 20	15 m/50 ft	20	TC13005K	
	10 bar/145 psi (90°C) 20 bar/290 psi (25°C) Blue Rubber/Gomma	AX101610K	1/2" M	1/2" M	16 x 23	10 m/32 ft	19	TC16005K	
Water Acqua 90°C	10 bar/145 psi (90°C) 20 bar/290 psi (25°C) Blue Rubber/Gomma	AX101310KR	1/2" M	1/2" M	13 x 21	10 m/32 ft	18	TC1301KR	
		AX101315KR	1/2" M	1/2" M	13 x 21	15 m/50 ft	20	TC1301KR	
Water Acqua 150°C	250 bar/3625 psi 1SC Hydro blue	AX2H3815	3/8" F	3/8" M	3/8"	15 m/50 ft	21	TC38005H	
		AX4H3810	3/8" F	3/8" M	3/8"	10 m/32 ft	20	TC38005H	
	400 bar/5800 psi 2SC Hydro blue	AX4H3815	3/8" F	3/8" M	3/8"	15 m/50 ft	22	TC38005H	•
		AX4H5115	3/8" F	3/8" M	5/16"	15 m/50 ft	21	TC38005H	•
		*AX4H3815X	3/8" F	3/8" F	3/8"	15 m/50 ft	22	T3801HX	

* Hose with stainless steel fittings / Tubo con raccordi in acciaio inox

ALX heavy duty

STAINLESS STEEL AISI 304 / ACCIAIO INOX AISI 304

ø 410 mm
drum/tamburo

optional page 88-93

INLET HOSE



ALXSG20R



P12A70/80/95



II 2G/D
optional

ordering the "ATEX" version indicating the hose reel code preceded by "EX"
ordinare la versione "ATEX" indicando il codice dell'avvolgitubo preceduto da "EX"



4R - Optional 4-roller hose guide. Ordering the version indicating the hose reel code followed by "4R"
4R - Guida tubo a 4 rulli opzionale. ordinare la versione indicando il codice dell'avvolgitubo seguito da "4R"



EN Automatic hose reels particularly suitable for surface washing operations with water and detergent. Available versions with hose manufactured with compliant materials for water passage in contact with food. Not suitable for conveying foodstuffs. The hose-guide support can be mounted in two different positions according to the hose reel installation (pos. A-B). Optional: connection hose, revolving stand, 4-roller hose guide.

FR Enrouleurs automatiques particulièrement adaptés pour le lavage de surfaces à l'eau et détergents. Versions disponibles équipés de tuyau fabriqué avec des matériaux conformes pour le passage de l'eau pour le contact alimentaire. Ne convient pas au transfert de produits alimentaires. Deux positions possibles du support guide tuyau pour permettre l'installation désirée (pos. A-B). En

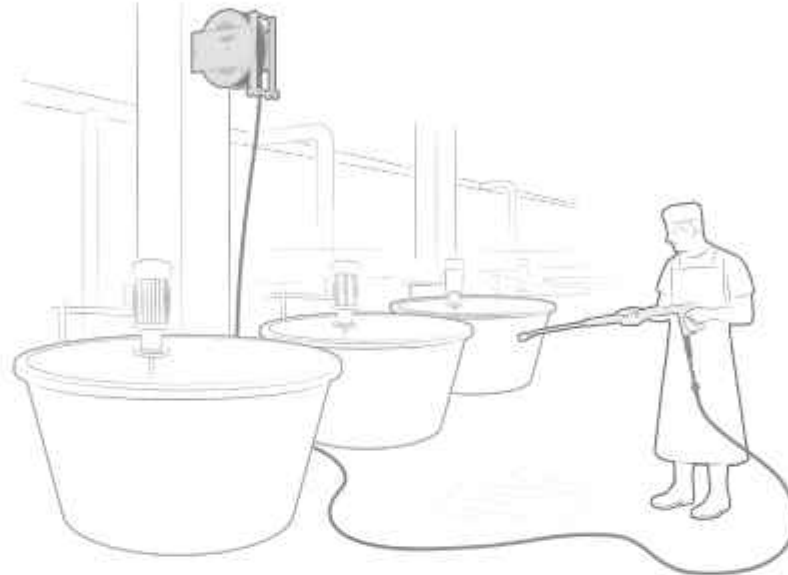
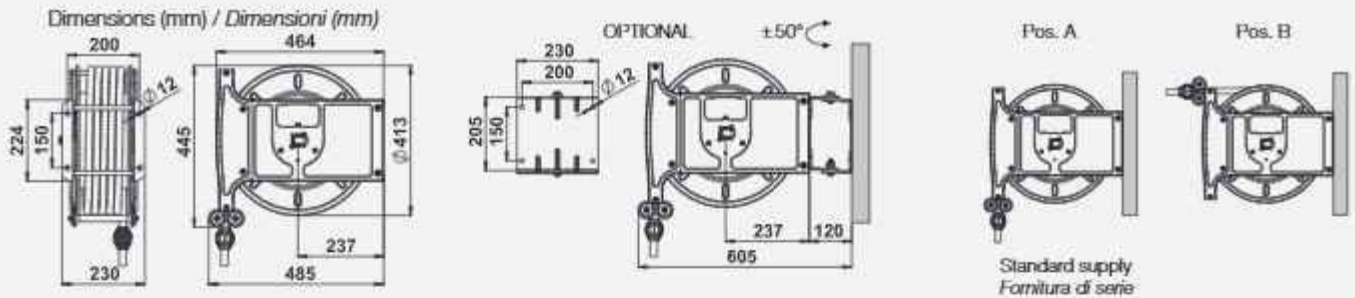
option: tuyau de connexion, support pivotant, guide tuyau 4 rouleaux.

DE Schlauchautroller besonders geeignet für die Reinigung von Oberflächen mit Wasser und Reinigungsmitteln. Verfügbare Versionen mit Schlauch aus konformen Materialien für den Wasserdurchgang in Kontakt mit Lebensmitteln. Nicht zur Förderung von Lebensmitteln geeignet. Schlauchführungshalterung für 2 verschied. Positionen (s. Abb. A-B). Optional: Schlauchführung mit 4 Rollen, Verbindungsschlauch, Schwenkkonsole.

ES Enrolladores automáticos ideados especialmente para operaciones de lavado de superficies con agua y detergentes. Versiones disponibles con manguera

fabricada con materiales conformes para el paso de agua en contacto con alimentos. No apto para el transporte de alimentos. Soporte guía manguera aplicable en dos diversas posiciones para permitir la instalación deseada (pos. A-B). Opcional: manguera de conexión, soporte giratorio, guía manguera de 4 rodillos.

IT Avvolgitubo automatici particolarmente adatti per operazioni di lavaggio di superfici con acqua e detersivi. Disponibili versioni con tubo fabbricato con materiali conformi per passaggio di acqua per contatto con alimenti. Non idonei per veicolare alimenti. Supporto guidatubo applicabile in due diverse posizioni per consentire l'installazione desiderata (pos. A-B). Optional: tubo di collegamento, supporto girevole, guidatubo a 4 rulli.



Hose reels model ALX without hose / Avvolgitubo modello ALX senza tubo

Fluid Fluido	Max. pressure Pressione max.	Code Codice	Inlet (Bsp) Entrata (Gas)	Outlet (Bsp) Uscita (Gas)	Capacity Capacità	Weight (kg) Peso (kg)	ATEX (optional)
Air/Aria Water/Acqua 100°C Oil/Olio	60 bar/870 psi	ALX601220ST	1/2" M	1/2" M	(1/2") 20 m/65 ft (5/8") 15 m/50 ft	20	•
Water/Acqua 150°C	400 bar/5800 psi	ALX4H3820ST	3/8" F	3/8" M	20 m/65 ft	20	•

◊ Variable indicative values according to the type of hose / Valori indicativi variabili in base alla tipologia di tubo

Hose reels model ALX with hose / Avvolgitubo modello ALX completi di tubo

Fluid Fluido	Pressure - Hose Pressione - Tubo	Code Codice	Inlet (Bsp) Entrata (Gas)	Outlet (Bsp) Uscita (Gas)	Hose diam. Tubo diam.	Hose length Lung. Tubo	Weight (kg) Peso (kg)	Inlet hose Tubo entrata	ATEX (optional)
Air/Aria Water Acqua 70°C	10 bar/145 psi (70°C) 20 bar/290 psi (25°C) Blue Thermoplastic	ALX101320K	1/2" M	1/2" M	13 x 20	20 m/65 ft	25	TC13005K	
		ALX101615K	1/2" M	1/2" M	16 x 23	15 m/50 ft	25	TC16005K	
Water Acqua 90°C	40 bar/580 psi (70°C) 60 bar/870 psi (25°C) Blue Thermoplastic	ALX401320KH	1/2" M	1/2" M	13 x 20	20 m/65 ft	25	TC1301KH	
	10 bar/145 psi (90°C) 20 bar/290 psi (25°C) Blue Rubber/Gomma	ALX101320KR	1/2" M	1/2" M	13 x 21	20 m/65 ft	25	TC1301KR	
Water Acqua 150°C	250 bar/3625 psi 1SC Hydro blue	ALX2H3820	3/8" F	3/8" M	3/8"	20 m/65 ft	27	TC38005H	
	400 bar/5800 psi 2SC Hydro blue	ALX4H3820	3/8" F	3/8" M	3/8"	20 m/65 ft	28	TC38005H	•
		ALX4H5120	3/8" F	3/8" M	5/16"	20 m/65 ft	27	TC38005H	
		*ALX4H3820X	3/8" F	3/8" F	3/8"	20 m/65 ft	28	T3801HX	

* Hose with stainless steel fittings / Tubo con raccordi in acciaio inox



STAINLESS STEEL AISI 304 / ACCIAIO INOX AISI 304

ø 410 mm
drum/tamburo

optional page 88-93

INLET HOSE



AXSG15R



VCAR



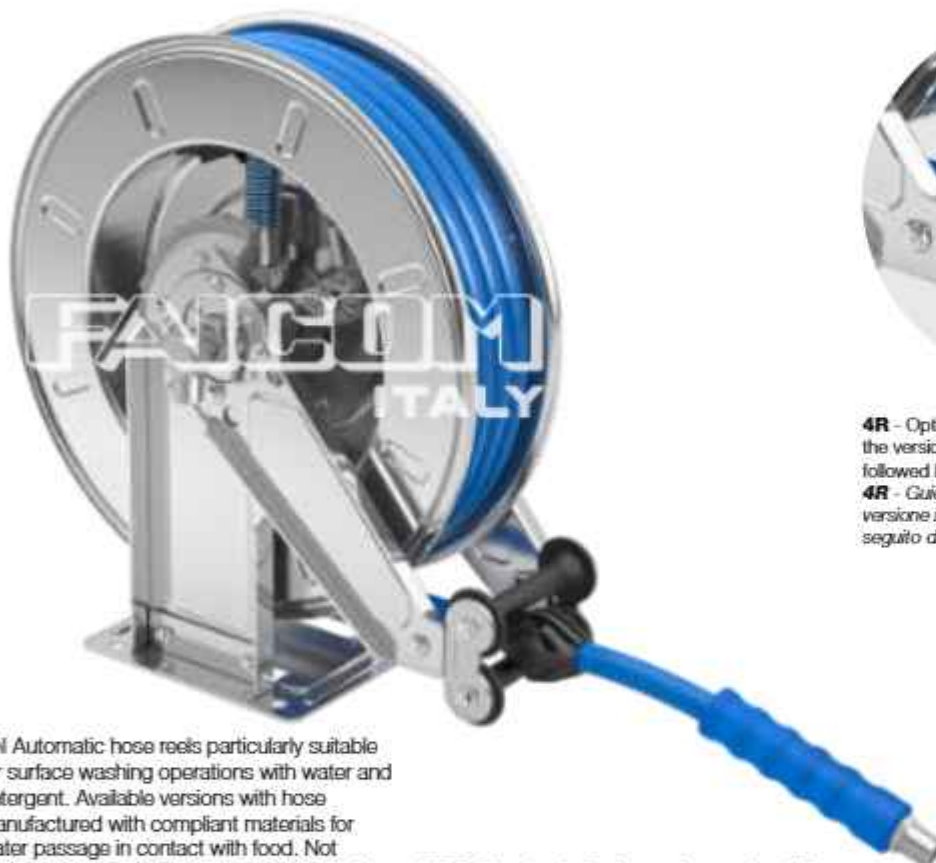
no Atex

P12A70/80/95



Il 2G/D
optional

ordering the "ATEX" version indicating the hose reel code preceded by "EX"
ordinare la versione "ATEX" indicando il codice dell'avvolgitubo preceduto da "EX"



4R - Optional 4-roller hose guide. Ordering the version indicating the hose reel code followed by "4R"

4R - Guida tubo a 4 rulli opzionale. ordinare la versione indicando il codice dell'avvolgitubo seguito da "4R"

EN Automatic hose reels particularly suitable for surface washing operations with water and detergent. Available versions with hose manufactured with compliant materials for water passage in contact with food. Not suitable for conveying foodstuffs. Hose-guide arms adjustable in three different positions according to the hose reel installation (pos. A-B-C). Optional: connection hose, lateral protective covers (not available for mod. Atex), revolving stand, 4-roller hose guide.

FR Enrouleurs automatiques particulièrement adaptés pour le lavage de surfaces à l'eau et détergents. Versions disponibles équipés de tuyau fabriqué avec des matériaux conformes pour le passage de l'eau pour le contact alimentaire. Ne convient pas au transfert de produits alimentaires. Bras guide-tuyau orientables en 3 positions différentes pour permettre l'installation souhaitée (pos. A-B-C). En option: tuyau de connexion, couvercles latéraux de protection (pas disponibles pour mod. Atex), support pivotant, guide tuyau 4 rouleaux.

DE Schlauchaufroller besonders geeignet für die Reinigung von Oberflächen mit Wasser und Reinigungsmitteln. Verfügbare Versionen mit Schlauch aus konformen Materialien für den Wasserdurchgang in Kontakt mit Lebensmitteln.

Nicht zur Förderung von Lebensmitteln geeignet. Schwenkbare Arme für 3 versch. Positionen (s.Abb. A-B-C). Optional: Verbindungsschlauch, seitliche Schutzverkleidungen (nicht verfügbar für mod. Atex), Schwenkkonsole, Schlauchführung mit 4 Rollen

ES Enrolladores automáticos ideados especialmente para operaciones de lavado de superficies con agua y detergentes. Versiones disponibles con manguera fabricada con materiales conformes para el paso de agua en contacto con alimentos. No

apto para el transporte de alimentos. Brazos guía manguera fijables en tres diversas posiciones para permitir la instalación deseada (pos. A-B-C). Opcional: manguera de conexión, tapas laterales de protección (no disponibles para mod. Atex), soporte giratorio, guía manguera de 4 rodillos.

IT Avvolgitubo automatici particolarmente adatti per operazioni di lavaggio di superfici con acqua e detersivi. Disponibili versioni con tubo fabbricato con materiali conformi per passaggio di acqua per contatto con alimenti. Non idonei per veicolare alimenti. Bracci guidatubo orientabili in tre diverse posizioni per consentire l'installazione desiderata (pos. A-B-C). Optional: tubo di collegamento, carter laterali di protezione (non disponibili per mod. Atex), supporto girevole, guidatubo a 4 rulli.

VLX versatile

STAINLESS STEEL AISI 304 / ACCIAIO INOX AISI 304

ø 410 mm
drum/tamburo

optional page 88-93

INLET HOSE



ALXSG20R



VCAR



no Alex

P12A70/80/95



Il 2G/D
optional

ordering the "ATEX" version indicating the hose reel code preceded by "EX"
ordinare la versione "ATEX" indicando il codice dell'avvolgitubo preceduto da "EX"



4R - Optional 4-roller hose guide.
Ordering the version indicating the hose reel code followed by "4R"
4R - Guida tubo a 4 rulli opzionale.
ordinare la versione indicando il codice dell'avvolgitubo seguito da "4R"

EN Automatic hose reels particularly suitable for surface washing operations with water and detergent. Available versions with hose manufactured with compliant materials for water passage in contact with food. Not suitable for conveying foodstuffs. Hose-guide arms adjustable in three different positions according to the hose reel installation (pos. A-B-C). Optional: connection hose, lateral protective covers (not available for mod. ATEX), revolving stand, 4-roller hose guide.

FR Enrouleurs automatiques particulièrement adaptés pour le lavage de surfaces à l'eau et détergents. Versions disponibles équipés de tuyau fabriqué avec des matériaux conformes pour le passage de l'eau pour le contact alimentaire. Ne convient pas au transfert de produits alimentaires. Bras guide-tuyau orientables en 3 positions différentes pour permettre l'installation souhaitée (pos. A-B-C). En option: tuyau de connexion, couvercles latéraux de protection (pas disponibles pour mod. ATEX), support pivotant, guide tuyau 4 rouleaux.

DE Schlauchaufroller besonders geeignet für die Reinigung von Oberflächen mit Wasser und Reinigungsmitteln. Verfügbare Versionen mit Schlauch aus konformen Materialien für den Wasserdurchgang in Kontakt mit Lebensmitteln. Nicht zur Förderung von Lebensmitteln geeignet. Schwenkbare Arme für 3 versch. Positionen (s.Abb. A-B-C). Optional: Verbindungsschlauch, seitliche Schutzverkleidungen, Schwenkkonsole (nicht verfügbar für mod. ATEX), Schlauchführung mit 4 Rollen.

ES Enrolladores automáticos ideados especialmente para operaciones de lavado de superficies con agua y detergentes. Versiones disponibles con manguera fabricada con materiales conformes para el paso de agua en contacto con alimentos.

No apto para el transporte de alimentos. Brazos guía manguera fijables en tres diversas posiciones para permitir la instalación deseada (pos. A-B-C). Opcional: manguera de conexión, tapas laterales de protección (no disponibles para mod. ATEX), soporte giratorio, guía manguera de 4 rodillos.

IT Avvolgitubo automatici particolarmente adatti per operazioni di lavaggio di superfici con acqua e detersivi. Disponibili versioni con tubo fabbricato con materiali conformi per passaggio di acqua per contatto con alimenti. Non idonei per veicolare alimenti. Bracci guidatubo orientabili in tre diverse posizioni per consentire l'installazione desiderata (pos. A-B-C). Optional: tubo di collegamento, carter laterali di protezione (non disponibili per mod. ATEX), supporto girevole, guidatubo a 4 rulli.

VGX versatile large

STAINLESS STEEL AISI 304 / ACCIAIO INOX AISI 304

ø 445 mm
drum/tamburo

optional page 88-93

AXSG15R



**VCAR
VGCAR**



no ATEX

P12A95



II 2G/D
optional

ordering the "ATEX" version indicating the hose reel code preceded by "EX"
ordinare la versione "ATEX" indicando il codice dell'avvolgitubo preceduto da "EX"



4R - Standard 4-roller support on versions indicated in the table
4R - Guida tubo a 4 rulli di serie per le versioni indicate in tabella

EN Automatic hose reels particularly suitable for surface washing operations with water and detergent. Available versions with hose manufactured with compliant materials for water passage in contact with food. Not suitable for conveying foodstuffs. Hose-guide arms adjustable in three different positions according to the hose reel installation (pos. A-B-C). Standard: connection hose for the indicated versions. Optional: connection hose, revolving stand, lateral protective covers (not available for mod. ATEX).

FR Enrouleurs automatiques particulièrement adaptés pour le lavage de surfaces à l'eau et détergents. Versions disponibles équipés de tuyau fabriqué avec des matériaux conformes pour le passage de l'eau pour le contact alimentaire. Ne convient pas au transfert de produits alimentaires. Bras guide-tuyau orientables en 3 positions différentes pour permettre l'installation souhaitée (pos. A-B-C). De série: pour les versions indiquées. En option: tuyau de connexion tuyau, support pivotant,

couvertures latérales de protection (pas disponibles pour mod. ATEX).

DE Schlauchaufroller besonders geeignet für die Reinigung von Oberflächen mit Wasser und Reinigungsmitteln. Verfügbare Versionen mit Schlauch aus konformen Materialien für den Wasserdurchgang in Kontakt mit Lebensmitteln. Nicht zur Förderung von Lebensmitteln geeignet. Schwenkbare Arme für 3 versch. Positionen (s. Abb. A-B-C). Serienmäßig: Verbindungsschlauch bei angegebenen Versionen. Optional: Verbindungsschlauch, Schwenkkonsole, seitliche Schutzverkleidungen (nicht verfügbar für mod. ATEX).

ES Enrolladores automáticos ideados especialmente para operaciones de lavado de superficies con agua y detergentes. Versiones disponibles con manguera fabricada con materiales conformes para el paso de agua en contacto con alimentos. No apto para el transporte de alimentos. Brazos

guía manguera fijables en tres diversas posiciones para permitir la instalación deseada (pos. A-B-C). Estándar: manguera de conexión en los modelos indicados. Opcional: manguera de conexión y soporte giratorio, tapas laterales de protección (no disponibles para mod. ATEX).

IT Avvolgitubo automatici particolarmente adatti per operazioni di lavaggio di superfici con acqua e detersivi. Disponibili versioni con tubo fabbricato con materiali conformi per passaggio di acqua per contatto con alimenti. Non idonei per veicolare alimenti. Bracci guidatubo orientabili in tre diverse posizioni per consentire l'installazione desiderata (pos. A-B-C). Di serie: tubo di collegamento per versioni indicate. Opzionale: tubo di collegamento; supporto girevole; carter laterali di protezione (non disponibili per mod. ATEX).

VGLX versatile large

STAINLESS STEEL AISI 304/316 / ACCIAIO INOX AISI 304/316



ø 445 mm
drum/tamburo

optional page 88-93

ALXSG20R 1m/per VGLX
ALTXSG20R 1m/per VGLTX



VCAR
VGCAR



no ATEX

P12A70/80/95



Il 2G/D
optional

ordering the "ATEX" version indicating the hose reel code preceded by "EX"
ordinare la versione "ATEX" indicando il codice dell'avvolgitubo preceduto da "EX"



Spring side with guide hose arms
in C position (not for
VGLX600115ST-VGLTX600115ST)
*Lato molla con bracci guida tubo
in posizione C (non per
VGLX600115ST-VGLTX600115ST)*



4R - Standard 4-roller support
on versions indicated in the table
4R - Guida tubo a 4 rulli di serie
per le versioni indicate in tabella

EN Automatic hose reels suitable for surface washing operations with water and detergent or for diesel fuel distribution. Available versions with hose manufactured with compliant materials for water passage in contact with food. Not suitable for conveying foodstuffs. A "TX" version in AISI 316 is also available. Hose-guide arms adjustable in three different positions according to the hose reel installation (pos. A-B-C). Standard: connection hose and a 4-roller hose guide for the indicated version. Optional: connection hose, revolving stand, lateral protective covers (not available for mod. ATEX).

FR Enrouleurs automatiques adaptés pour le lavage de surfaces à l'eau et détergents ou pour la distribution de gas-oil. Versions disponibles équipés de tuyau fabriqué avec des matériaux conformes pour le passage de l'eau pour le contact alimentaire. Ne convient pas au transfert de produits alimentaires. Également disponibles dans la variante "TX" en AISI 316. Bras guide-tuyau orientables en 3 positions différentes pour permettre l'installation souhaitée (pos. A-B-C). De série: tuyau de connexion et guide tuyau 4 rouleaux pour les versions indiquées. En option: tuyau de connexion, support pivotant,

couvercles latéraux de protection (pas disponibles pour mod. ATEX).

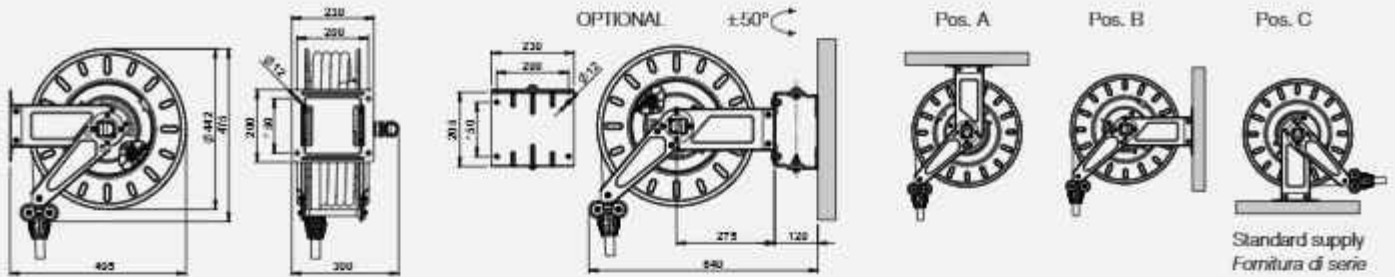
DE Schlauchautroller geeignet für die Reinigung von Oberflächen mit Wasser und Reinigungsmitteln oder für die Verteilung von Dieselmotortreibstoff. Verfügbare Versionen mit Schlauch aus konformen Materialien für den Wasserdurchgang in Kontakt mit Lebensmitteln. Nicht zur Förderung von Lebensmitteln geeignet. Auch in der Variante „TX“ in AISI 316 erhältlich. Schwenkbare Arme für 3 versch. Positionen (s. Abb. A-B-C). Serienmäßig: Verbindungsschlauch und Schlauchführung mit 4 Rollen bei angegebenen Versionen. Optional: Verbindungsschlauch, Schwenkkonsole, seitliche Schutzverkleidungen (nicht verfügbar für mod. ATEX).

ES Enrolladores automáticos ideados para operaciones de lavado de superficies con agua y detergentes o para la distribución de diesel. Versiones disponibles con manguera fabricada con materiales conformes para el paso de agua

en contacto con alimentos. No apto para el transporte de alimentos. También disponibles en la versión "TX" en AISI 316. Brazos guía manguera fijables en tres diversas posiciones para permitir la instalación deseada (pos. A-B-C). Estándar: manguera de conexión y guía de manguera de 4 rodillos en los modelos indicados. Opcional: manguera de conexión, soporte giratorio, tapas laterales de protección (no disponibles para mod. ATEX).

IT Avvolgitubo automatici adatti per operazioni di lavaggio di superfici con acqua e detersivi o per distribuzione gasolio. Disponibili versioni con tubo fabbricato con materiali conformi per passaggio di acqua per contatto con alimenti. Non idonei per veicolare alimenti. Disponibili anche nella variante "TX" in AISI 316. Bracci guidatubo orientabili in tre diverse posizioni per consentire l'installazione desiderata (pos. A-B-C). Di serie: tubo di collegamento e guidatubo a 4 rulli per versioni indicate. Optional: tubo di collegamento, supporto girevole, carter laterali di protezione (non disponibili per mod. ATEX).

Dimensions (mm) / Dimensioni (mm)



Hose reels model VGLX-VGLTX without hose / Avvolgitubo modello VGLX-VGLTX senza tubo

Fluid Fluido	Max. pressure Pressione max.	Code Codice	Inlet Entrata	Outlet Uscita	Capacity Capacità	Weight (kg) Peso (kg)	TX AISI 316	ATEX (optional)
Cold Water Acqua fredda	20 bar/290 psi Composite Swivel Giunto composito	*VGLX205825ST	Ø 19 mm	Ø 13 mm Ø 16 mm	(ext. Ø17) 25 m/80 ft (ext. Ø20) 20 m/65 ft	21,5		
Air/Aria Diesel fuel/Gasolio Water/Acqua 100°C Oil/Olio	60 bar/870 psi	*VGLX601225STMX	G 1/2" M	G 1/2" M	(1/2") 25 m/80 ft (5/8") 20 m/65 ft	21,5		•
	20 bar/290 psi	VGLX203415STMX	G 1" F	Ø 19 mm	(3/4") 15 m/50 ft	21,5		•
		VGLX200115STMX	G 1" F	Ø 25 mm	(1") 10 m/32 ft	21,5		•
Water Acqua 150°C Oil/Olio	60 bar/870 psi	VGLX603415ST	G 1" M	G 3/4" M	(3/4") 15 m/50 ft	21,5		•
		△ VGLX600115ST	G 1" M	G 1" M	(1") 10 m/32 ft	22		•
Water Acqua 150°C	400 bar/5800 psi	*VGLX4H3825ST	G 3/8" F	G 3/8" M	(3/8"-1SN/2SC) 25 m/80 ft	21,5		•
		*VGLX4H1224ST	G 1/2" M	G 1/2" M	(1/2"-1SC) 24 m/78 ft (1/2"-2SC) 20 m/65 ft	21,5		•
Air/Aria Water/Acqua 150°C Oil/Olio	60 bar/870 psi	VGLTX603415ST	G 1" M	G 3/4" M	(3/4") 15 m/50 ft	21,5	•	•
		△ VGLTX600115ST	G 1" M	G 1" M	(1") 10 m/32 ft	22	•	•
Water Acqua 150°C	400 bar/5800 psi	*VGLTX4H1225ST	G 1/2" M	G 3/8" M G 1/2" M	(3/8"-1SN/2SC) 25 m/80 ft (1/2"-1SC) 24 m/78 ft (1/2"-2SC) 20 m/65 ft	21,5	•	•

◇ Variable indicative values according to the type of hose / Valori indicativi variabili in base alla tipologia di tubo

Hose reels model VGLX with hose / Avvolgitubo modello VGLX con tubo

Fluid Fluido	Pressure - Hose Pressione - Tubo	Code Codice	Inlet Entrata	Outlet Uscita	Hose diam. Tubo diam.	Hose length Lungh. Tubo	Weight (kg) Peso (kg)	Inlet hose Tubo entrata	ATEX (optional)
Diesel fuel Gasolio	10 bar/145 psi Rubber/Gomma R<10° Ohm/m	VGLX1019156OMX	G 1" F	G 1" M	19 x 27	15 m/50 ft	28	T1901GL	•
		VGLX1025106OMX	G 1" F	G 1" M	25 x 35	10 m/32 ft	28	T2501GL	•
Cold water Acqua fredda	10 bar/145 psi PVC yellow/giallo	*VGLX101620T	Ø 19 mm	G 1/2" M	15 x 20	20 m/65 ft	27	Included	
		*VGLX101625T	Ø 19 mm	G 1/2" M	15 x 20	25 m/80 ft	28	Included	
		VGLX101915T	Ø 19 mm	G 3/4" M	19 x 25	15 m/50 ft	27	Included	
Air/Aria Water Acqua 70°C	10 bar/145 psi (70°C) 20 bar/290 psi (25°C) Blue Thermoplastic	*VGLX101325K	G 1/2" M	G 1/2" M	13 x 20	25 m/80 ft	28	TC13005K	
		*VGLX101620K	G 1/2" M	G 1/2" M	16 x 23	20 m/65 ft	28	T1601KL	
		VGLX101910KMX	G 1" F	G 3/4" M	19 x 27	10 m/32 ft	26	T1901KL	
	40 bar/580 psi (70°C) 60 bar/870 psi (25°C) Blue Thermoplastic	VGLX101915KMX	G 1" F	G 3/4" M	19 x 27	15 m/50 ft	28	T1901KL	
		VGLX102510KMX	G 1" F	G 1" F	25 x 34	10 m/32 ft	28	T2501KL	
		*VGLX401325KH	G 1/2" M	G 1/2" M	13x20	25 m/80 ft	28	TC1301KH	
Water Acqua 90°C	10 bar/145 psi (90°) 20 bar/290 psi (25°) Blue Rubber/Gomma	*VGLX101325KR	G 1/2" M	G 1/2" M	13 x 21	25 m/80 ft	28	TC1301KR	
Water Acqua 150°C	400 bar/5800 psi 2SC Hydro blue	*VGLX4H3825	G 3/8" F	G 3/8" M	3/8"	25 m/80 ft	31	TC3801H	•
		*□ VGLX4H3825X	G 3/8" F	G 3/8" F	3/8"	25 m/80 ft	31	T3801HX	•

* With 4-roller hose guide / Con guida tubo a 4 rulli - □ Hose with stainless steel fittings / Tubo con raccordi in acciaio inox

△ Guide hose arms in "B" position / Bracci guida tubo in posizione "B"

VGMX versatile maxi

STAINLESS STEEL AISI 304/316 / ACCIAIO INOX AISI 304/316



ø 445 mm
drum/tamburo

optional [page 88-93](#)

VGMXSG20R for/per VGMX
VGMTXSG20R for/per VGMTX



VCAR
VGCAR



no ATEX



Il 2G/D optional

ordering the "ATEX" version indicating the hose reel code preceded by "EX"
ordinare la versione "ATEX" indicando il codice dell'avvolgitubo preceduto da "EX"

Spring side with guide hose arms in C position (not for VGMX400120ST-VGMTX400120ST)
Lato molla con bracci guida tubo in posizione C (non per VGMX400120ST-VGMTX400120ST)



EN Automatic hose reels suitable for surface washing operations with water and detergent or for diesel fuel distribution. Available versions with hose manufactured with compliant materials for water passage in contact with food. Not suitable for conveying foodstuffs. A "TX" version in AISI 316 is also available. Hose-guide arms adjustable in three different positions according to the hose reel installation (pos. A-B-C). Standard: connection hose for the indicated versions, 4-roller hose guide. Optional: connection hose, lateral protective covers (not available for mod. ATEX).

FR Enrouleurs automatiques adaptés pour le lavage de surfaces à l'eau et détergents ou pour la distribution de gas-oil. Versions disponibles équipés de tuyau fabriqué avec des matériaux conformes pour le passage de l'eau pour le contact alimentaire. Ne convient pas au transfert de produits alimentaires. Également disponibles dans la variante "TX" en AISI 316. Bras guide-tuyau orientables en 3 positions différentes pour permettre l'installation souhaitée (pos. A-B-C). De série: tuyau de connexion pour versions indiquées, guide tuyau 4 rouleaux. En option: tuyau de connexion, couvercles latéraux de protection (pas disponibles pour mod. ATEX).

DE Schlauchautroller geeignet für die Reinigung von Oberflächen mit Wasser und Reinigungsmitteln oder für die Verteilung von Dieseldieselkraftstoff. Verfügbare Versionen mit Schlauch aus konformen Materialien für den Wasserdurchgang in Kontakt mit Lebensmitteln. Nicht zur Förderung von Lebensmitteln geeignet. Auch in der Variante „TX“ in AISI 316 erhältlich. Schwenkbare Arme für 3 versch. Positionen (s.Abb. A-B-C). Serienmäßig: Verbindungsschlauch bei den angegebenen Versionen, Schlauchführung mit 4 Rollen. Optional: Verbindungsschlauch, seitliche Schutzverkleidungen (nicht verfügbar für mod. ATEX).

ES Enrolladores automáticos ideados para operaciones de lavado de superficies con agua y detergentes o para la distribución de diesel. Versiones disponibles con manguera fabricada con materiales conformes para el paso de agua en contacto con alimentos. No apto para el transporte de alimentos. También disponibles en la versión "TX" en AISI 316. Brazos guía manguera fijables en tres diversas posiciones para permitir la

instalación deseada (pos. A-B-C). Estándar: manguera de conexión para los modelos indicados, guía manguera de 4 rodillos. Opcional: manguera de conexión, tapas laterales de protección (no disponibles para mod. ATEX).

IT Avvolgitubo automatici adatti per operazioni di lavaggio di superfici con acqua e detergenti o per distribuzione gasolio. Disponibili versioni con tubo fabbricato con materiali conformi per passaggio di acqua per contatto con alimenti. Non idonei per veicolare alimenti. Disponibili anche nella variante "TX" in AISI 316. Bracci guidatubo orientabili in tre diverse posizioni per consentire l'installazione desiderata (pos. A-B-C). Di serie: tubo di collegamento per versioni indicate, guidatubo a 4 rulli. Optional: tubo di collegamento, carter laterali di protezione (non disponibili per mod. ATEX).

BGX-BGDX heavy duty

STAINLESS STEEL AISI 304 / ACCIAIO INOX AISI 304

ø 550 mm
drum/tamburo

optional page 88-93

BGXSG30 lot/per BGX
BGDXSG40 lot/per BGDX

P12A70/80/95



II 2G/D
optional

ordering the "ATEX" version indicating the hose reel code preceded by "EX"
ordinare la versione "ATEX" indicando il codice dell'avvolgitubo preceduto da "EX"

Spring side with guide-hose arm in "B" position
Lato molla con braccio guidatubo in posizione B



EN Automatic hose reels particularly suitable for surface washing operations with water and detergent. Available versions with hose manufactured with compliant materials for water passage in contact with food. Not suitable for conveying foodstuffs. Single-support structure with outer spring and drum rotates on ball bearings. Hose-guide arms adjustable in three different positions according to the hose reel installation (pos. A-B-C). Standard: connection hose for versions with hose, lateral protective covers (not available for mod. ATEX), 4-roller hose guide. Optional: revolving stand.

FR Enrouleurs automatiques particulièrement adaptés pour le lavage de surfaces à l'eau et détergents. Versions disponibles équipés de tuyau fabriqué avec des matériaux conformes pour le passage de l'eau pour le contact alimentaire. Ne convient pas au transfert de produits alimentaires. Structure à support unique avec ressort externe, rotation du tambour sur roulements à billes. Bras guide-tuyau orientables en 3 positions différentes pour permettre l'installation souhaitée (pos. A-B-C). De série: tuyau de connexion pour versions avec tuyau, couvercles latéraux de protection (pas disponibles pour mod. ATEX), guide tuyau 4 rouleaux. En option: support pivotant.

DE Schlauchaufroller besonders geeignet für die Reinigung von Oberflächen mit Wasser und Reinigungsmitteln. Verfügbare Versionen mit Schlauch aus korrosionsresistenten Materialien für den Wasserdurchgang in Kontakt mit Lebensmitteln. Nicht zur Förderung von Lebensmitteln geeignet. Einfachhalterung mit äußerer Aufzugsfeder, kugelgelagerte Schlauchtrommel. Schwenkbare Arme für 3



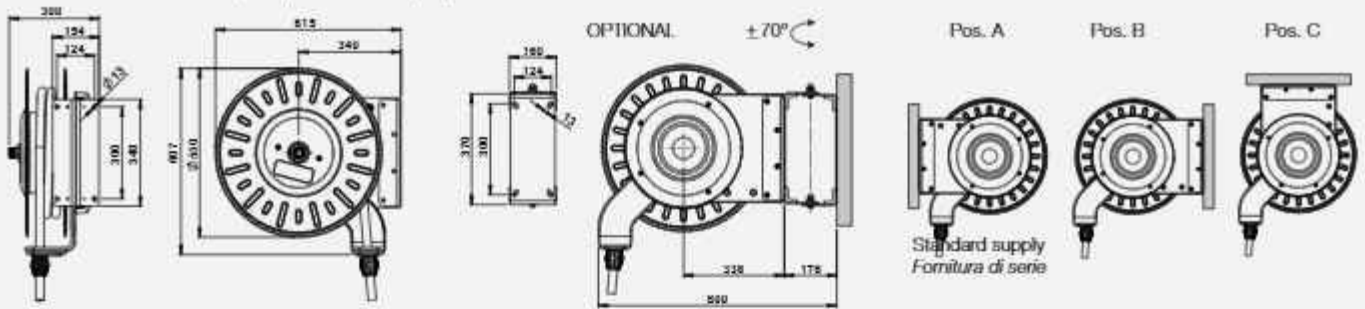
versch. Positionen (s.Abb. A-B-C).
Serienmäßig: Verbindungsschlauch bei Versionen mit Schlauch, Schlauchführung mit 4 Rollen, seitliche Schutzverkleidungen (nicht verfügbar für mod. ATEX).
Optional: Schwenkkonsole.

ES Enrolladores automáticos ideados especialmente para operaciones de lavado de superficies con agua y detergentes. Versiones disponibles con manguera fabricada con materiales conformes para el paso de agua en contacto con alimentos. No apto para el transporte de alimentos. Estructura de un único soporte con muelle exterior, rotación del tambor sobre cojinetes de rodamiento. Brazo guía manguera fijable en tres diversas posiciones para permitir la instalación deseada (pos. A-B-C). Estándar:

manguera de conexión en los modelos con manguera, tapas laterales de protección (no disponibles para mod. ATEX), guía manguera de 4 rodillos. Opcional: soporte giratorio.

IT Avvolgitubo automatici particolarmente adatti per operazioni di lavaggio di superfici con acqua e detersivi. Disponibili versioni con tubo fabbricato con materiali conformi per passaggio di acqua per contatto con alimenti. Non idonei per veicolare alimenti. Struttura monosupporto con molla esterna, rotazione del tamburo su cuscinetti a sfera. Bracci guidatubo orientabili in tre diverse posizioni per consentire l'installazione desiderata (pos. A-B-C). Di serie: tubo di collegamento per versioni con tubo, carter laterali di protezione (non disponibili per mod. ATEX), guidatubo a 4 rulli. Optional: supporto girevole.

BGX Dimensions (mm) / Dimensioni (mm)



BGDX Dimensions (mm) / Dimensioni (mm)



Hose reels model BGX/BGDX without hose / Avvolgitubo modello BGX/BGDX senza tubo

Fluid Fluido	Max. pressure Pressione max.	Code Codice	Inlet Entrata	Outlet Uscita	• Capacity • Capacità	Weight (kg) Peso (kg)	ATEX (optional)
Air/Aria Water Acqua 150°C Oil/Olio	60 bar/870 psi	BGX601230ST	1/2" M	1/2" M	30 m/100 ft	33	•
		BGX600125ST	1" M	3/4" F	(5/8") 25 m/80 ft (3/4") 20 m/65 ft (1") 15 m/50 ft	33	•
Water Acqua 150°C	400 bar/5800 psi	BGX4H3830ST	3/8" F	3/8" M	30 m/100 ft	36	•
		BGX4H1230ST	1/2" M	1/2" M	30 m/100 ft	36	•
Water Acqua 150°C	400 bar/5800 psi	BGDX4H1250ST	1/2" M	3/8" M 1/2" M	(5/16") 50 m/160 ft (3/8"-1/2") 40 m/130 ft	40	•

◊ Variable indicative values according to the type of hose / Valori indicativi variabili in base alla tipologia di tubo

Hose reels model BGX with hose / Avvolgitubo modello BGX completi di tubo

Fluid Fluido	Pressure - Hose Pressione - Tubo	Code Codice	• Inlet (Bsp) • Entrata (Gas)	Outlet (Bsp) Uscita (Gas)	Hose diam. Tubo diam.	Hose length Lunghezza Tubo	Weight (kg) Peso (kg)	ATEX (optional)
Air/Aria Water Acqua 70°C	10 bar/145 psi (70°C) 20 bar/290 psi (25°C) Blue Thermoplastic	BGX101325K	1/2" F	1/2" M	13 x 20	25 m/80 ft	41	
		BGX101330K	1/2" F	1/2" M	13 x 20	30 m/100 ft	42	
		BGX101625K	1/2" F	1/2" M	16 x 23	25 m/80 ft	42	
		BGX101920K	3/4" F	3/4" M	19 x 27	20 m/65 ft	42	
		BGX102515K	1" F	1" F	25 x 34	15 m/50 ft	44	
Water Acqua 90°C	40 bar/580 psi (70°C) 60 bar/870 psi (25°C) Blue Thermoplastic	BGX401330KH	1/2" F	1/2" M	13 x 20	30 m/100 ft	41	
		BGX401920KH	3/4" F	3/4" M	19 x 28	20 m/65 ft	42	
Water Acqua 90°C	10 bar/145 psi (90°) 20 bar/290 psi (25°C) Blue Rubber/Gomma	BGX101920KR	3/4" F	3/4" M	19 x 28	20 m/65 ft	42	
Water Acqua 150°C	400 bar/5800 psi 2SC Hydro blue	BGX4H3825	3/8" F	3/8" M	3/8"	25 m/80 ft	45	
		BGX4H3830	3/8" F	3/8" M	3/8"	30 m/100 ft	48	•
		*BGX4H3825X	3/8" F	3/8" F	3/8"	25 m/80 ft	45	
		BGX3H1225	1/2" F	1/2" F	1/2"	25 m/80 ft	50	
		BGX3H1230	1/2" F	1/2" F	1/2"	30 m/100 ft	55	•

* Hose with stainless steel fittings / Tubo con raccordi in acciaio inox - □ Fitting of the connection hose / Raccordo del tubo di collegamento

BGLX-BGLDX high capacity

STAINLESS STEEL AISI 304/316 / ACCIAIO INOX AISI 304/316



ø 550 mm
drum/tamburo

optional page 88-93

BGLXCS50

P12A70/80/95



Il 2GVD
optional

ordering the "ATEX" version indicating the hose reel code preceded by "EX"
ordinare la versione "ATEX" indicando il codice dell'avvolgitubo preceduto da "EX"



Spring side with guide-hose arms in "B" position
Lato molla con bracci guida tubo in posizione "B"



EN Automatic hose reels suitable for surface washing operations with water and detergent or for diesel fuel distribution. Available versions with hose manufactured with compliant materials for water passage in contact with food. Not suitable for conveying foodstuffs. A "TX" version in AISI 316 is also available. Hose-guide arms adjustable in three different positions according to the hose reel installation (pos. A-B-C). Standard: connection hose for versions with hose, lateral protective covers (not available for mod. Atex), 4-roller hose guide. Optional: fixing bracket.

FR Enrouleurs automatiques adaptés pour le lavage de surfaces à l'eau et détergents ou pour la distribution de gas-oil. Versions disponibles équipés de tuyau fabriqué avec des matériaux conformes pour le passage de l'eau pour le contact alimentaire. Ne convient pas au transfert de produits alimentaires. Egalement disponibles dans la variante "TX" en AISI 316. Bras guide-tuyau orientables en 3 positions différentes pour permettre l'installation souhaitée (pos. A-B-C). De série: tuyau de connexion pour versions avec tuyau, couvercles latéraux de protection (pas disponibles pour mod. Atex), guide tuyau 4 rouleaux. En option: étrier de fixation.

DE Schlauchaufroller geeignet für die Reinigung von Oberflächen mit Wasser und Reinigungsmitteln oder für die Verteilung von

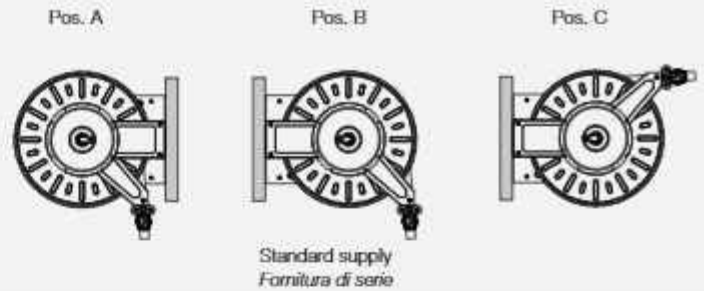
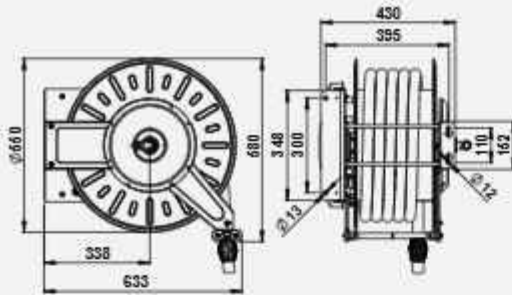
Dieselmotoren. Verfügbare Versionen mit Schlauch aus konformen Materialien für den Wasserdurchgang in Kontakt mit Lebensmitteln. Nicht zur Förderung von Lebensmitteln geeignet. Auch in der Variante „TX“ in AISI 316 erhältlich. Schwenkbare Arme für 3 versch. Positionen (s.Abb. A-B-C). Serienmäßig: Verbindungsschlauch bei Versionen mit Schlauch, Schlauchführung mit 4 Rollen, seitliche Schutzverkleidungen (nicht verfügbar für mod. Atex). Optional: Wandbefestigung.

ES Enrolladores automáticos ideados para operaciones de lavado de superficies con agua y detergentes o para la distribución de diesel. Versiones disponibles con manguera fabricada con materiales conformes para el paso de agua en contacto con alimentos. No apto para el transporte de alimentos. También disponibles en la versión "TX" en AISI 316. Brazos guía manguera fijas en tres

diversas posiciones para permitir la instalación deseada (pos. A-B-C). Estándar: manguera de conexión en los modelos con manguera, tapas laterales de protección (no disponibles para mod. Atex), guía manguera de 4 rodillos. Opcional: soporte para fijación.

IT Avvolgitubo automatici adatti per operazioni di lavaggio di superfici con acqua e detergenti o per distribuzione gasolio. Disponibili anche nella variante "TX" in AISI 316. Bracci guidatubo orientabili in tre diverse posizioni per consentire l'installazione desiderata (pos. A-B-C). Di serie: tubo di collegamento per versioni con tubo, carter laterali di protezione (non disponibili per mod. Atex), guidatubo a 4 rulli. Optional: contrastaffa di fissaggio.

Dimensions (mm) / Dimensioni (mm)



Hose reels model BGLX-BGLDX/TX without hose / Avvolgitubo modello BGLX-BGLDX/TX senza tubo

Fluid Fluido	Max. pressure Pressione max.	Code Codice	Inlet Entrata	Outlet Uscita	Capacity Capacità	Weight (kg) Peso (kg)	TX ANSI 316	ATEX (optional)
Air/Aria Diesel fuel Gasolio Water Acqua 100°C	20 bar/290 psi	BGLX203430ST	G 1" F	Ø 19 mm	(3/4") 30 m/100 ft	39		•
		BGLDX203440ST	G 1" F	Ø 19 mm	(3/4") 40 m/130 ft	46		•
		BGLX200125ST	G 1" F	Ø 25 mm	(1") 25 m/80 ft	39		•
		BGLDX200130ST	G 1" F	Ø 25 mm	(1") 30 m/100 ft	46		•
Water Acqua 150°C Oil/Olio	60 bar/870 psi	BGLDX601250ST	G 1/2" M	G 1/2" M	(1/2") 50 m/160 ft	49		•
		BGLX603430ST	G 1" M	G 3/4" M	(3/4") 30 m/100 ft	40		•
		BGLDX603440ST	G 1" M	G 3/4" M	(3/4") 40 m/130 ft	47		•
		△ BGLDX600125ST	G 1" M	G 1" M	(1") 25 m/80 ft	48		•
Water Acqua 150°C	400 bar/5800 psi	BGLDX4H3850ST	G 3/8" F	G 3/8" M	(3/8") 50 m/160 ft	49		•
		BGLDX4H1250ST	G 1/2" M	G 1/2" M	(1/2") 50 m/160 ft	49		•
Water Acqua 150°C	60 bar/870 psi	△ BGLDTX600140ST	G 1" M	G 3/4" M G 1" M	(3/4") 40 m/130 ft (1") 25 m/80 ft	48	•	•
	400 bar/5800 psi	BGLDTX4H1250ST	G 1/2" M	G 3/8" M G 1/2" M	(3/8") 50 m/160 ft (1/2") 50 m/160 ft	49	•	•

◇ Variable indicative values according to the type of hose / Valori indicativi variabili in base alla tipologia di tubo

Hose reels model BGLX - BGLDX with hose / Avvolgitubo modello BGLX - BGLDX completi di tubo

Fluid Fluido	Pressure - Hose Pressione - Tubo	Code Codice	Inlet Entrata	Outlet Uscita	Hose diam. Tubo diam.	Hose length Lunghezza Tubo	Weight (kg) Peso (kg)	ATEX (optional)
Diesel fuel Gasolio	10 bar / 145 psi Rubber/Gomma R < 10 ⁶ Ohm/m	BGLX102525G0	Ø 25 mm	G 1" M	25 x 35	25 m/80 ft	50	•
		BGLDX102530G0	Ø 25 mm	G 1" M	25 x 35	30 m/100 ft	66	•
Cold Water Acqua fredda	10 bar/145 psi Black-Blue PVC	BGLX101930H0	Ø 19 mm	G 3/4" M	19 x 26	30 m/100 ft	48	
		BGLDX101940H0	Ø 19 mm	G 3/4" M	19 x 26	40 m/130 ft	58	
		BGLDX101650K	G 1/2" F	G 1/2" M	16 x 23	50 m/160 ft	61	
Air/Aria Water Acqua 70°C	10 bar/145 psi (70°C) 20 bar/290 psi (25°C) Blue Thermoplastic	BGLX101930K	G 3/4" F	G 3/4" M	19 x 27	30 m/100 ft	52	
		BGLDX101940K	G 3/4" F	G 3/4" M	19 x 27	40 m/130 ft	63	
		BGLX102525K	G 1" F	G 1" F	25 x 34	25 m/80 ft	55	
		BGLDX102530K	G 1" F	G 1" F	25 x 34	30 m/100ft	65	
Water Acqua 150°C	250 bar/3625 psi 1SC Hydro blue	BGLDX2H3850	G 3/8" F	G 3/8" F	3/8"	50 m/160 ft	67	
	400 bar/5800 psi 2SC Hydro blue	BGLDX4H3850	G 3/8" F	G 3/8" F	3/8"	50 m/160 ft	67	•
		*BGLDX4H3850X	G 3/8" F	G 3/8" F	3/8"	50 m/160 ft	68	
	300 bar/4350 psi 2SC Hydro blue	BGLDX3H1250	G 1/2" F	G 1/2" F	1/2"	50 m/160 ft	79	•

* Hose with stainless steel fittings / Tubo con raccordi in acciaio inox

□ Fitting of the connection hose / Raccordo del tubo di collegamento

△ Not possible to mount the guide hose arms in "A" position / Non possibile il montaggio dei bracci guida tubo in posizione "A"

Manual hose reels

AVVOLGITUBO MANUALI



Swivel joint side in the standard version
Lato giunto nella versione standard



Handle side in the standard version
Lato maniglia nella versione standard

EN Manual hose reels suitable for surface washing operations with water and detergent or for diesel fuel distribution. The parts in contact with the fluid have stainless steel details and highquality gaskets. Standard: foldable handle with safety system, swivel joint and adjustable clutch. Optional: side arms complete with 4-rollers hose guide and rotation locking pusher.

FR Enrouleurs manuels adaptés pour le lavage de surfaces à l'eau et détergents ou pour la distribution de gas-oil. Composants en contact avec le fluide constitués de pièces en acier inoxydable et de joints de haute qualité. De série: poignée pliable avec système de sécurité, raccord tournant et embrayage réglable. En option: bras latéraux complets

avec guide-tuyau à 4 rouleaux et poussoir de blocage de la rotation.

DE Schlauchaufroller geeignet für die Reinigung von Oberflächen mit Wasser und Reinigungsmitteln oder für die Verteilung von Dieselmotoren aus spez. Edelstahl und Dichtungen hoher Qualität. Serienmäßig: klappbarer Griff mit Sicherheitssystem, Drehgelenk und einstellbare Kupplung. Optional: Seitenarme komplett mit 4-Rollen-Schlauchführung und Drücker mit Rotationssperre.

ES Enrolladores manuales ideados para operaciones de lavado de superficies con agua y detergentes o para la distribución de

diesel. Componentes en contacto con el fluido constituidos por partes en acero inoxidable y guarniciones de alta calidad. Estándar: manija plegable con sistema de seguridad, rotula giratoria y embrague regulable. Opcional: brazos laterales completos con guía de manguera de 4 rodillos y empujador de bloqueo de rotación.

IT Avvolgitubo manuali adatti per operazioni di lavaggio di superfici con acqua e detersivi o per distribuzione gasolio. Parti a contatto con il fluido costituite da particolari in acciaio inox e guarnizioni di elevata qualità. Di serie: maniglia ripiegabile dotata di sistema di sicurezza, giunto girevole e frizione regolabile. Optional: bracci laterali completi di guida tubo a 4 rulli e spintore bloccaggio rotazione.

STANDARD FOR MOD. HX-HLX-HMX-HBX



Manually operated **safety system** that prevents the handle rotation during the unwinding of the hose

Sistema di sicurezza ad azionamento manuale che evita la rotazione della maniglia durante lo svolgimento del tubo

**Foldable handle/
Maniglia ripiegabile**



Adjustable clutch: allows to adjust the rotation speed of the drum during the unwinding of the hose

Frizione regolabile: permette di regolare la velocità di rotazione del tamburo durante lo svolgimento del tubo

Stainless steel **swivel joint** with high quality gaskets

Giunto girevole in acciaio inox con guarnizioni di elevata qualità



OPTIONAL FOR MOD. HX-HLX-HMX-HBX



Rotation locking pusher/

Spintore bloccaggio rotazione

Code **0803X** for mod. HX-HLX-HMX-HBX

Allows to lock the drum rotation. Recommended in environments with vibrations (trucks, industrial machinery, ...)

Optional, supplied in separate packaging and not assembled on the hose reel

Permette il bloccaggio della rotazione del tamburo. Consigliato in ambienti con vibrazioni (camion, macchinari industriali, ...)

Optional fornito in imballo separato e non montato sull'avvolgitubo

Side arms complete with 4-roller hose guide
Bracci laterali completi di guida tubo a 4 rulli

Code **KB4RHX** for mod. HX

Code **KB4RHLX** for mod. HLX

Code **KB4RHMx** for mod. HMX

Code **KB4RHBX** for mod. HBX

Optional, supplied in separate packaging and not assembled on the hose reel

Optional fornito in imballo separato e non montato sull'avvolgitubo



HX-HLX-HMX-HBX_{manual}

STAINLESS STEEL AISI 304 / ACCIAIO INOX AISI 304

ø 445 mm (mod. HX-HLX-HMX)
ø 550 mm (mod. HBX)

optional [page 88-93](#)

0803X

KB4RHX/HLX/HMX/HBX

0835K

only for / per
HLX200110ST
HMX200120ST
HBX200130ST



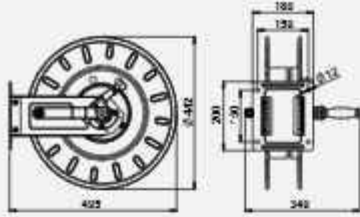
Hose reels capacity (m) / Capacità degli avvolgitubo (m)

Ø ext. Hose (mm)	A (1/4"-5/16"-3/8")				B (1/2"-5/8")		C (3/4") 20 bar/290 psi		D (1") 20 bar/290 psi		E (3/4"-1") 60 bar/870 psi	
	12	14	16	18	20	23	25	27	35	27	35	
HX	60	50	30	25	20	15	-	-	-	-	-	
HLX	90	80	45	40	35	25	22	20	10	-	-	
HMX	175	130	90	60	50	45	40	30	20	25	15	
HBX	250	210	120	100	90	70	65	60	35	55	30	

Variable indicative values according to the type of hose / Valori indicativi variabili in base alla tipologia di tubo

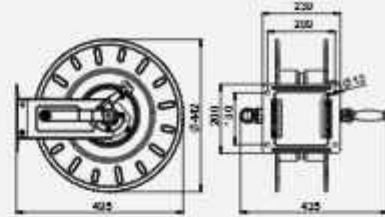
HX

Dimensions (mm) / Dimensioni (mm)



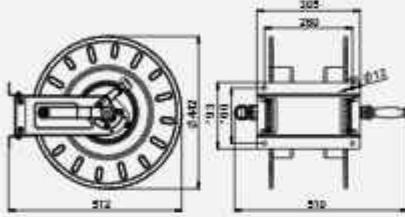
HLX

Dimensions (mm) / Dimensioni (mm)



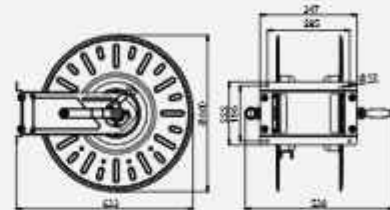
HMX

Dimensions (mm) / Dimensioni (mm)



HBX

Dimensions (mm) / Dimensioni (mm)



Hose reels models HX-HLX-HMX-HBX without hose / Avvolgitubo modelli HX-HLX-HMX-HBX senza tubo

Fluid Fluido	Max. pressure Pressione max.	Code Codice	Inlet (Bsp) Entrata (Gss)	Outlet Uscita	Capacity Capacità (Table page 80)	Weight (kg) Peso (kg)		
Air/Aria Water/Acqua 150°C Oil/Olio	400 bar/5800 psi	HX4V3825ST	3/8" F	G 3/8" M	A 1/4"-5/16"-3/8"	9		
		HLX4V3840ST	3/8" F	G 3/8" M		10		
		HMX4V3860ST	3/8" F	G 3/8" M		11		
		HBX4V38100ST	3/8" F	G 3/8" M		15		
		Air/Aria Diesel fuel/Gasolio Water/Acqua 100°C	20 bar/290 psi	HX4V1220ST	1/2" M	G 1/2" M	B 1/2"-5/8"	9
				HLX4V1235ST	1/2" M	G 1/2" M		10
				HMX4V1250ST	1/2" M	G 1/2" M		11
				HBX4V1290ST	1/2" M	G 1/2" M		15
Air/Aria Diesel fuel/Gasolio Water/Acqua 100°C	20 bar/290 psi	HLX203420ST	1" F	Ø 19 mm	C 3/4"	9		
		HMX203430ST	1" F	Ø 19 mm		10		
		HBX203460ST	1" F	Ø 19 mm		11		
		Water/Acqua 150°C Oil/Olio	60 bar/870 psi	HLX200110ST	1" F	Ø 25 mm	D 1"	10
				HMX200120ST	1" F	Ø 25 mm		11
				HBX200135ST	1" F	Ø 25 mm		15
Water/Acqua 150°C Oil/Olio	60 bar/870 psi	HMX600115ST	1" M	G 1" M	E 3/4"-1"	11		
		HBX600130ST	1" M	G 1" M		15		

Automatic Cable Reels

AVVOLGICAVO AUTOMATICI

EN

In this section TORINO RENATO presents two types of products: the ROLL series of automatic reels for electrical cables and the MPRT series for curtain-support cables. The ROLL reels are easy to use and allow to always have the electrical cable handy and at the desired length. These reels minimize cable wear and damage to the cable itself with a number of consequent advantages for the operator's safety. They are equipped with an automatic rewinding spring and a system to lock the cable at

the desired length, which can be eventually disconnected in case continuous traction is needed.

The MPRT curtain-support cable reels are designed to support by a steel cable special curtains used for the separation of environments.

They can be used to close washing or greasing boxes, to delimit welding, grinding or painting sections as well as temporary work areas.

FR

TORINO RENATO présente dans cette section deux typologies de produits: enrouleurs de câble automatiques pour câbles électriques série ROLL et pour câble rideaux série MPRT.

Les enrouleurs de câble ROLL sont pratiques à utiliser et permettent de toujours avoir à portée de la main le câble électrique à la longueur désirée. Ils réduisent au minimum les dommages et l'usure du câble avec les avantages qui en découlent pour la sécurité de l'opérateur. Ils sont équipés d'enroulement automatique à ressort et

d'un système de blocage du câble à la longueur désirée, que l'on peut éventuellement désenclencher au cas où il serait nécessaire une traction continue.

Les enrouleurs de câble rideau MPRT sont conçus pour soutenir des rideaux prévus à cet effet, utilisé pour soutenir des rideaux servant de séparation, par l'intermédiaire d'un câble en acier.

Ils peuvent être utilisés pour fermer des box de lavage, de graissage, pour délimiter des zones de soudure, de meulage, de vernissage, des zones temporaires de travail.

DE

Die TORINO RENATO präsentiert in diesem Bereich zwei Produkttypen: autom. Kabelaufroller für Elektrokabel der Serie ROLL und für Vorhangkabel der Serie MPRT. Die Kabelaufroller ROLL sind extra handlich und ermöglichen immer die richtige Länge des Elektrokabels in der Hand. Sie minimieren Schaden und Verbrauch des Kabels bei gleichzeitigen Sicherheitsvorteilen des Benutzers. Durch eine Feder rollen sie sich automatisch wieder auf und besitzen eine

Kabelblockierung bei gewünschter Länge, bei Bedarf kann diese ausgekuppelt werden für einen stufenlosen Zug.

Die Vorhangkabelaufroller MPRT dienen der Halterung von Vorhängen zur Raumtrennung mittels eines Stahlkabels umgeben. Sie können eingesetzt werden, um Wäschräumlichkeiten zu schließen, bei Fettungsarbeiten, um Schweißerecken einzugrenzen, beim Schleifen, Lackieren oder bei zeitlich begrenzten Arbeitsbereichen.



ES

La empresa TORINO RENATO presenta en esta sección dos tipos de productos: enrolladores automáticos para cables eléctricos serie ROLL y para cables portacortinas serie MPRT.

Los enrolladores ROLL son fáciles de usar y permiten tener siempre a mano la longitud deseada de cable eléctrico. Reducen hasta el mínimo los daños y la usura del cable, lo que aumenta considerablemente la seguridad del usuario. Poseen un sistema de enrollado automático accionado por

un resorte y de uno de bloqueo del cable al llegar a la longitud deseada, que se puede desactivar en el caso en que se necesite una tracción continua.

Los enrolladores de cable portacortinas MPRT están ideados para sostener las correspondientes cortinas, usadas para separar espacios, mediante un cable de acero. Se pueden usar para cerrar box de lavado, de engrase, para delimitar zonas de soldadura, esmerilado, pintado y áreas temporales de trabajo.

IT

La TORINO RENATO presenta in questa sezione due tipologie di prodotti: avvolgicavo automatici per cavi elettrici serie ROLL e per cavi reggitenda serie MPRT.

Gli avvolgicavo ROLL sono comodi da utilizzare e consentono di avere sempre a portata di mano il cavo elettrico nella lunghezza desiderata. Riducono al minimo danni e usura al cavo stesso con conseguenti vantaggi per la sicurezza dell'operatore. Sono dotati di riavvolgimento automatico a molla e di un sistema di bloccaggio del cavo

alla lunghezza desiderata, eventualmente disinseribile nel caso si necessiti di trazione continua.

Gli avvolgicavo reggitenda MPRT sono progettati per sostenere apposite tende, utilizzate per la separazione di ambienti, mediante un cavo d'acciaio.

Possano essere utilizzati per chiudere box di lavaggio, ingrassaggio, per delimitare reparti di saldatura, molatura, verniciatura, aree temporanee di lavoro.



FANCOM

ROLL CABLE REELS

SHOCKPROOF PLASTIC STRUCTURE / STRUTTURA IN PLASTICA ANTIURTO

optional page 88-93
SAFE REWIND



Brake system "SAFE REWIND".
It allows to rewind the hose at controlled
speed and in total safety.
Sistema frenante incorporato
"SAFE REWIND".
Consente di riavvolgere il tubo
in modo rallentato e in piena sicurezza.

ROLL



ROLL mas



ROLL maj



EN Electrical cable reels made with shockproof plastic structure and metal support bracket. They are divided into the following models: ROLL, ROLLmas and ROLLmaj which differ in voltage, power and cable length. The incorporated revolving support allows to orientate the reel according to the cable direction of use. The cables are made of PVC or high quality rubber both for single-phase or three-phase use. These equipment comply with the EC Directive and are TÜV approved. Optional: "safe rewind" system.

FR Enrouleurs de câble électriques avec structure en matériel plastique anti-impact et étrier de support métallique. Les modèles ROLL, ROLLmas et ROLLmaj se différencient par la tension, la puissance et la longueur du câble. Le support pivotant incorporé permet l'orientation selon la direction d'utilisation du câble. Les câbles sont en PVC ou caoutchouc de haute qualité, pour une

utilisation monophasée ou triphasée. Les appareils sont conformes à la directive CE et homologués TÜV. En option: système "safe rewind".

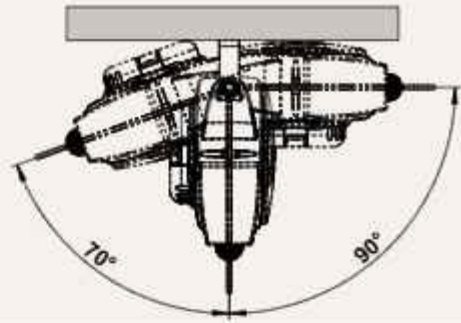
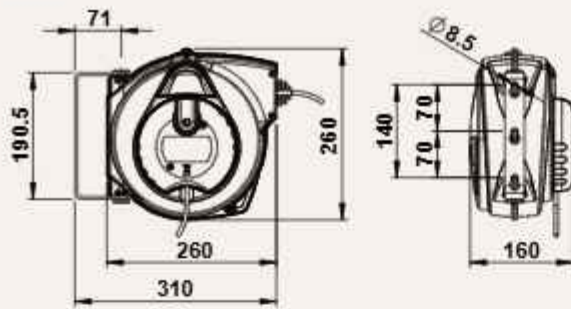
DE Elektrokabelaufroller mit stoßfester Kunststoffstruktur und Metallhalterung. Sie untergliedern sich in die Modelle ROLL, ROLLmas und ROLLmaj und unterscheiden sich in Druck, Leistung und Kabellänge. Die eingebaute Drehkonsole lässt sich frei orientieren. Die Kabel bestehen aus PVC oder Hochqualitätsgummi für Haushalts- oder Starkstrom. Die Geräte erfüllen die CE-Richtlinie und sind TÜV geprüft. Optional: "safe rewind" system.

ES Enrolladores eléctricos con estructura de material plástico anti golpes y fijación de soporte metálica. Hay varios modelos: ROLL, ROLLmas y ROLLmaj y se diferencian por la tensión, potencia y longitud del cable.

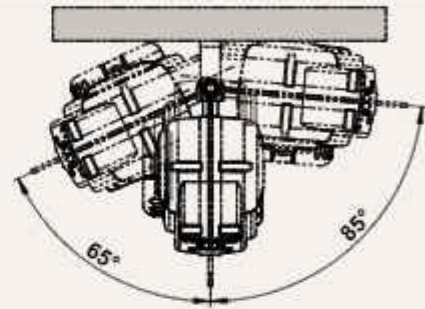
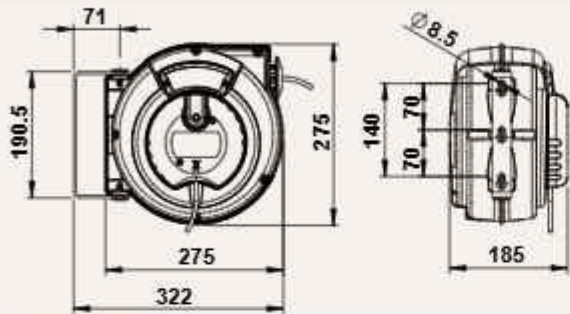
El soporte giratorio incorporado permite orientarlo según la dirección de uso del cable. Los cables son de PVC o de goma de gran calidad tanto para uso monofásico como trifásico. Los aparatos se hallan realizados de conformidad con la Directiva CE y homologados TÜV. Opcional: sistema "safe rewind".

IT Avvolgicavo elettrici con struttura in materiale plastico antiurto e staffa di supporto metallica. Si articolano nei modelli ROLL, ROLLmas e ROLLmaj e si differenziano per tensione, potenza e lunghezza del cavo. Il supporto girevole incorporato permette l'orientamento secondo la direzione di utilizzo del cavo. In cavi sono in PVC o gomma di alta qualità sia per uso monofase che trifase. Gli apparecchi sono conformi alla direttiva CE e omologati TÜV. Opzionale: sistema "safe rewind".

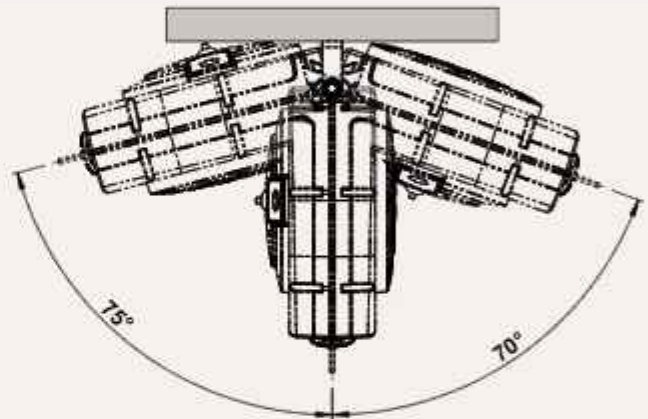
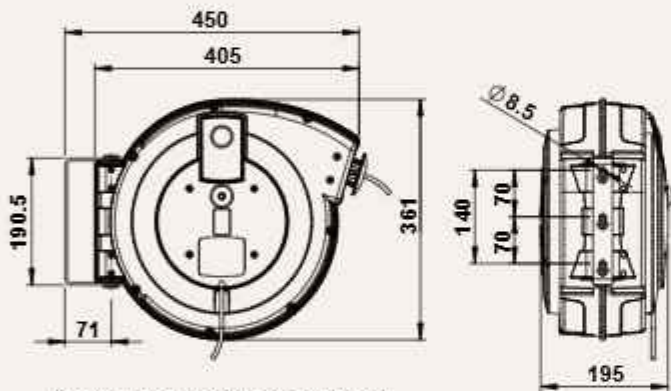
ROLL



ROLL mas



ROLL maj



Dimensions (mm) / Dimensioni (mm)

Cable reels model ROLL / Avvolgicavo elettrici modello ROLL

Tensione Tensione	Cable/Cavo Wires x section Conduttori x sezione	Code Codice	Cable length Lunghezza cavo	Power/Potenza		Socket-Outlet Presa-Uscita	Weight (kg) Peso (kg)	Safe Rewind  (optional)
				wound cable cavo avvolta	unwound cable cavo srotola			
230V / 50 hz	PVC 3 x 1,5 mm ²	ROLL22010	10 m/32 ft	800 W	2000 W	NO	4	SRROLL
		ROLLmas22015	15 m/50 ft	800 W	2000 W	NO	4,8	SRMAS
		ROLLmas22015SK	15 m/50 ft	800 W	2000 W	SCHUKO	5	SRMAS
	Rubber/Gomma 3 x 2,5 mm ²	ROLLmaj22025	25 m/80 ft	800 W	2000 W	NO	8,2	SRMAJ
		ROLLmas22010	10 m/32 ft	1600 W	3000 W	NO	5	SRMAS
		ROLLmaj22020	20 m/65 ft	1600 W	3000 W	NO	8,8	SRMAJ
		ROLLmaj22020SK	20 m/65 ft	1600 W	3000 W	SCHUKO	9	SRMAJ
380V / 50 hz Three-phase Trifase	PVC 5 x 1,5 mm ²	ROLLmaj38020	20 m/65 ft	1000 W	3000 W	NO	8,2	SRMAJ
	Rubber/Gomma 5 x 2,5 mm ²	ROLLmaj38015	15 m/50 ft	2800 W	5000 W	NO	9,2	SRMAJ

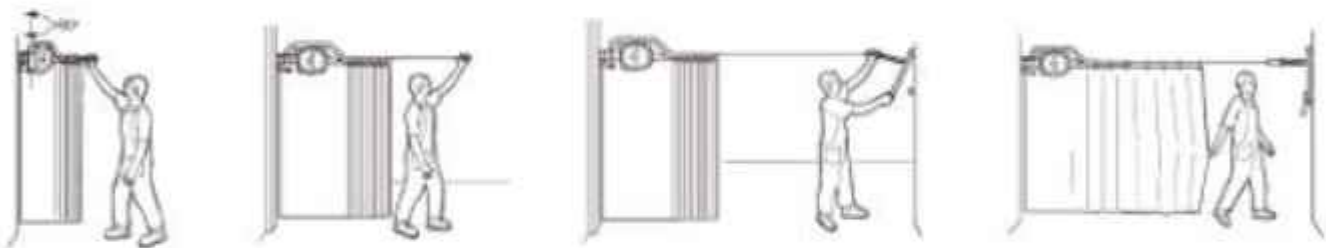
Approval / Omologazione: TÜV - Protection degree / Grado di protezione: IP24 - Overload protection / Protezione sovraccarico

MPRT CURTAIN CABLE REEL

GALVANIZED AND POWDER COATED STRUCTURE / STRUTTURA ZINCATA E VERNICIATA



OPERATING INSTRUCTIONS - MODE D'EMPLOI - GEBRAUCHSANWEISUNG - INSTRUCCIONES DE EMPLEO - ISTRUZIONI OPERATIVE



1.
Grip the handle at the end of the cable.
Prendre la poignée fixée à l'extrémité du câble.
Fassen sie den Handgriff des Seiles im Aufroller.
Empuñar el mango en la extremidad del cabo del enrollador.
Impugnare la maniglia all'estremità del cavo dell'avvolgitore.

2.
Pull the wire till the desired length.
Dérouler la longueur de câble désirée.
Ziehen sie den Seil bis zur gewünschten Länge.
Desplegar el cabo hasta el largo deseado.
Distendere il cavo fino alla lunghezza desiderata.

3.
Hook the handgrip-ring to the tensioning lever fixed on the opposite wall of the cable reel.
Accrocher la poignée au tendeur qui doit être fixé sur le mur opposé de l'enrouleur.
Befestigen sie den Handgriff an der Spannvorrichtung der gegenüberliegenden Wand.
Enganchar el mango al tensador, que está fijado sobre la pared, que está en frente del enrollador.
Agganciare la maniglia al tenditore fissato sulla parete opposta all'avvolgitore.

4.
Draw the curtain and make it slide in order to delimitate the desired area.
Tirer le rideau et le faire coulisser de façon à délimiter la zone désirée.
Schieben sie den Vorhang so weit auf den Seil bis sie es benötigen.
Arrastrar la cortina y hacerla correr en manera de poder demarcar la zona deseada.
Trascinare la tenda e farla scorrere in modo da delimitare la zona desiderata.

EN The curtain-support cable reels are made of powder coated hot galvanized steel, while the support structure is made of galvanized steel. The system is composed of a 180° revolving arm to be fixed to the wall, a reel, a positioning grip and a tensioner to be fixed on the opposite wall.

FR Les enrouleurs de câble rideaux sont construits en acier galvanisé à chaud et verni d'une poudre de polyester, les composants de la structure de support sont en acier galvanisé. Le système est composé d'un bras pouvant pivoter à 180° à fixer au mur, d'un enrouleur de câble, d'une poignée

de positionnement et d'un tendeur à fixer sur la paroi opposée.

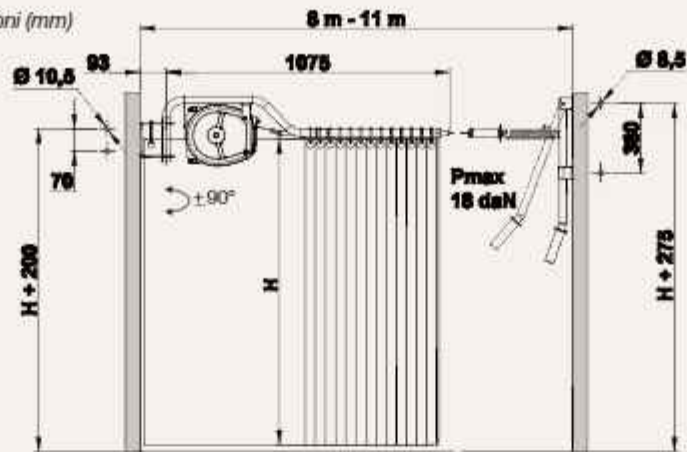
DE Die Vorhangkabelaufroller bestehen aus Polyester pulverbeschichtetes Stahlblech, die tragende Struktur aus verzinktem Stahl. Das Set besteht aus einem, an der Wand montierbaren, 180° schwenkbaren Dreharm, einem Aufroller, einem verstellbaren Handgriff und einem Spannhaken zum gegenüberliegenden Fixieren.

ES Los enrolladores de cable portacortinas se fabrican de acero cincado en caliente y pintado con polvo de poliéster, las partes de la

estructura de soporte son de acero cincado. El sistema está compuesto por un brazo giratorio de 180° que se tiene que fijar en la pared, un enrollador, una empuñadura de posición y un tensor que hay que fijar en la pared opuesta.

IT Gli avvolgicavo reggitenda sono costruiti in lamiera d'acciaio zincata a caldo e verniciata a polvere in poliester, i particolari della struttura di supporto sono in acciaio zincato. Il sistema è composto da un braccio girevole di 180° da fissare al muro, un avvolgicavo, un'impugnatura di posizionamento e un tenditore da fissare sulla parete opposta.

Dimensions (mm) / Dimensioni (mm)



Curtain cable reels model MPRT / Avvolgicavo reggitenda modello MPRT

Code Codice	Cable Type Tipo cavo	Cable Diameter Diametro cavo	Cable Material Materiale cavo	Cable Work load Carico lavoro cavo	Cable Length Lunghezza cavo	Weight (kg) Peso (kg)
MPRT08	7 x 19 wires/fili	3 mm	Stainless steel / Inox AISI 316	4.69 KN	8 m/26ft	7
MPRT11	7 x 19 wires/fili	3 mm	Stainless steel / Inox AISI 316	4.69 KN	11 m/36 ft.	7

Accessories and spare parts

ACCESSORI E RICAMBI



Revolving Stands / Supporti Girevoli

ASG15R	mod. A - V - VG - OVP	Quick coupling, powder coated - Aggancio rapido, verniciato	2,5 kg
ALSG20R	mod. AL - VL - VGL - OSV	Quick coupling, powder coated - Aggancio rapido, verniciato	2,9 kg
VGMSG20R	mod. VGM	Quick coupling, powder coated - Aggancio rapido, verniciato	4,5 kg
OSVMSG30R	mod. OSVM	Quick coupling, powder coated - Aggancio rapido, verniciato	3,7 kg
AXSG15R	mod. AX - VX - VGX	Quick coupling, stainless steel - Aggancio rapido, inox AISI 304	2,5 kg
ALXSG20R	mod. ALX - VLX - VGLX	Quick coupling, stainless steel - Aggancio rapido, inox AISI 304	2,9 kg
ALTXSG20R	mod. VGLTX	Quick coupling, stainless steel - Aggancio rapido, inox AISI 316	2,9 kg
VGMXSG20R	mod. VGMX	Quick coupling, stainless steel - Aggancio rapido, inox AISI 304	4,5 kg
VGMTXSG20R	mod. VGMTX	Quick coupling, stainless steel - Aggancio rapido, inox AISI 316	4,5 kg

MCSG10	mod. MC	Powder coated - Verniciato	1,1 kg
MCXSG10	mod. MCX	Stainless steel - Acciaio inox AISI 304	1,5 kg

BGS30	mod. BG	Quick coupling, powder coated - Aggancio rapido, verniciato	6,5 kg
BGDSG40	mod. BGD	Quick coupling, powder coated - Aggancio rapido, verniciato	10 kg
BGXS30	mod. BGX	Quick coupling, stainless steel - Aggancio rapido, inox AISI 304	6,5 kg
BGDXS30	mod. BGDG	Quick coupling, stainless steel - Aggancio rapido, inox AISI 304	10 kg

Fixing brackets / Controstaffe di fissaggio

MCS10	mod. MC	Fixing bracket - Controstaffa di fissaggio	1,8 kg
ACS15	mod. A - V - VG - OVP	Fixing bracket - Controstaffa di fissaggio	1,3 kg
ALCS20	mod. AL - VL - VGL - OSV	Fixing bracket - Controstaffa di fissaggio	1,6 kg
BGLCS50	mod. BGL - BGLD	Fixing bracket - Controstaffa di fissaggio	4,5 kg
BGLXCS50	mod. BGLX - BGLDX	Bracket fixing, stainless steel - Controstaffa di fissaggio, inox AISI 304	4,5 kg

Fixing panels / Pannelli di fissaggio

PFA02	mod. MC - A - AL - V - VL - VGL	Fixing panel 2 hose reels - Pannello fissaggio 2 avvolgitubo	5,5 kg
PFA03	mod. MC - A - AL - V - VL - VGL	Fixing panel 3 hose reels - Pannello fissaggio 3 avvolgitubo	8 kg
PFA04	mod. MC - A - AL - V - VL - VGL	Fixing panel 4 hose reels - Pannello fissaggio 4 avvolgitubo	10,5 kg

Anti-derailment brackets / Staffe antiscarrucolamento

VGSA20	mod. V - VG - OVP	Anti-derailment bracket - Staffa antiscarrucolamento	0,6 kg
VLSA25	mod. VL - VGL - OSV	Anti-derailment bracket - Staffa antiscarrucolamento	0,6 kg

Covers / Carters

VCAR	mod. V-VL-VX-VLX-VGX-VGLX-VGMX	Lateral protective covers for hose reels with hose 1/4"-3/8"-1/2" - Carter laterali di protezione per avvolgitubo con tubo 1/4"-3/8"-1/2"	1 kg
VGCAR	mod. VGX-VGLX-VGMX	Lateral protective covers for hose reels with hose 3/4"-1" - Carter laterali di protezione per avvolgitubo con tubo 3/4"-1"	1 kg

Swivel joints/Giunti girevoli

for all models - per tutti i modelli



Zinc-plated steel - Acciaio zincato:

0065A	60 bar	F.3/8" Bsp	PU	Air, water, oil - Aria, acqua, olio	0,21 kg
0065D	60 bar	M.1/2" Bsp	PU	Air, water, oil - Aria, acqua, olio	0,23 kg
0238FU	150 bar	M.1/2" Bsp	PU	Oil-Olio	0,27 kg
0066A	400 bar	F.1/4" Bsp	NBR-PTFE	Grease - Grasso	0,27 kg
0066A1	400 bar	F.3/8" Bsp	NBR-PTFE	Grease - Grasso	0,27 kg
0066B	400 bar	F.3/8" Bsp	SIL-PTFE	Water 150°C - Acqua 150°C	0,27 kg
0066C	400bar	F.3/8" Bsp	VITON-PTFE	Paint - Vernice	0,27 kg



Stainless steel AISI 303 - Acciaio inox AISI 303:

0065AVAX	60 bar	F.3/8" Bsp	VITON	Water 100°C - Acqua 100°C	0,23 kg
0065VAX	60 bar	M.1/2" Bsp	VITON	Water 100°C - Acqua 100°C	0,23 kg
0066EX	60 bar	M.1/2" Bsp	EPDM	Antifreeze, windshield liquid Antigelo, liquido lavavetri	0,23 kg
0066BX	400 bar	F.3/8" Bsp	SIL-PTFE	Water 150°C - Acqua 150°C	0,27 kg
0066CX	400 bar	F.3/8" Bsp	VITON-PTFE	Water 150°C - Acqua 150°C	0,27 kg
0238VAX	60 bar	M.1/2" Bsp	VITON	Water 100°C - Acqua 100°C	0,27 kg
0238X	400 bar	M.1/2" Bsp	SIL-PTFE	Water 150°C - Acqua 150°C	0,27 kg
0238XV	400 bar	M.1/2" Bsp	VITON-PTFE	Water 150°C - Acqua 150°C	0,27 kg
0238TX (AISI 316)	400 bar	M.1/2" Bsp	VITON-PTFE	Water 150°C - Acqua 150°C	0,27 kg



for mod: VG - VGL - BGL - BGLD - VGX - VGLX - BGL - BGLX

Brass - Ottone:

0636G	20 bar	F.1" Bsp	NBR	Diesel fuel - Gasolio	0,43 kg
0636GC	20 bar	F.1" Bsp	NBR	Air, Water 100°C - Aria, Acqua 100°C	0,43 kg



Zinc-plated steel - Acciaio zincato:

0586	60 bar	M.1" Bsp	PU	Oil, Water - Olio, Acqua	0,52 kg
-------------	--------	----------	----	--------------------------	---------

Composite - Composito:

0523A	20 bar	Ø 19	NBR	Urea, Water 50°C - Urea, Acqua 50°C	0,15 kg
0524A	20 bar	Ø 25	NBR	Water 50°C - Acqua 50°C	0,15 kg



Stainless steel AISI 303 - Acciaio inox AISI 303:

0636GX	20 bar	F.1" Bsp	VITON	Water 100°C - Acqua 100°C	0,43 kg
0586X	60bar	M.1" Bsp	VITON-PTFE	Water 150°C - Acqua 150°C	0,52 kg
0586TX (AISI 316)	60bar	M.1" Bsp	VITON-PTFE	Water 150°C - Acqua 150°C	0,52 kg



for BG BGX models - per modelli BG BGX

Stainless steel AISI 303 - Acciaio inox AISI 303:

BG0238CPL	400 bar	M.F.1/2" Bsp	SIL-PTFE	Water 150°C - Acqua 150°C	0,68 kg
BG0293P	60 bar	M.1"- F.3/4" Bsp	PU	Air, water, oil - Aria, acqua, olio	1,35 kg
BG0293SX	60 bar	M.1"- F.3/4" Bsp	SIL-PTFE	Water 150°C - Acqua 150°C	1,35 kg
BG0293VAX	40 bar	M.1"-F.3/4" Bsp	VITON	Water 150°C - Acqua 150°C	1,35 kg



Swivel joints adapters/Adattatori per giunti girevoli

Zinc-plated steel - Acciaio zincato:

0187M38	400 bar	M.3/8" Bsp	Air, Water, Oil, Grease - Aria, Acqua, Olio, Grasso	0,11 kg
0187F38	400 bar	F.3/8" Bsp	Air, Water, Oil, Grease - Aria, Acqua, Olio, Grasso	0,12 kg
0187F12	400 bar	F.1/2" Bsp	Air, Water, Oil, Grease - Aria, Acqua, Olio, Grasso	0,13 kg

Stainless steel AISI 303 - Acciaio inox AISI 303:

0187F12X	400 bar	F.1/2" Bsp	Water 150°C - Acqua 150°C	0,13 kg
-----------------	---------	------------	---------------------------	---------

Showers, Spray Guns, Nozzles / Doccette, Pistole



DC38S	For water Per acqua	Shower with support - Doccetta con supporto 60°C max. - 10 l/min - 5 bar - F.3/8" bsp	0,3 kg
--------------	------------------------	--	--------



DC38PRS	For water Per acqua	Chrome-plated brass shower with support Doccetta in ottone cromato con supporto 70°C max. - 11 l/min - 7 bar - F.3/8" bsp	0,7 kg
----------------	------------------------	---	--------



P12ARNF	For water Per acqua	Plastic spray gun with quick coupling. Pencil or cone jet adjusting Pistola in plastica con innesto rapido. Getto a spillo o a cono regolabile 60°C max. - 10 l/min - 4 bar - F.1/2" bsp	0,4 kg
----------------	------------------------	--	--------



P12A70	For water Per acqua	Brass spray gun with rubber protection. Pencil or cone jet Pistola in ottone con protezione in gomma. Getto a spillo o a cono 90°C max. - 20 l/min - 25 bar - F.1/2" bsp	0,6 kg
---------------	------------------------	--	--------



P12A80	For water Per acqua	Shockproof plastic spray gun with pencil or cone jet Pistola in plastica antiurto con getto a spillo o a cono 80°C max. - 50 l/min - 12 bar - F.1/2" bsp	0,5 kg
---------------	------------------------	--	--------



P12A95	For water Per acqua	Chrome-plated brass spray gun with pencil or cone jet adjusting Pistola in ottone cromato con getto a spillo o a cono regolabile 90°C max. - 100 l/min - 24 bar - F.1/2" bsp	1,1 kg
---------------	------------------------	--	--------



P38AV	For water, antifreeze, windshield liquid Per acqua, antigelo, lavavetri	Nickel-plated brass gun Pistola in ottone nichelato 30 l/min (4 bar) - 30 bar - F.3/8" bsp - ø 12 mm	0,3 kg
--------------	--	--	--------



PGM90S	For Diesel Fuel Per gasolio	Manual nozzle with 1" swivel Pistola manuale con snodo 1" 80 l/min - 6 bar - F.1" bsp - ø 25 mm	0,6 kg
---------------	--------------------------------	---	--------



PGA60S	For Diesel Fuel Per gasolio	Automatic nozzle with 1" swivel Pistola automatica con snodo 1" 60 l/min - 8 bar - F.1" bsp - ø 24 mm	1,3 kg
---------------	--------------------------------	---	--------



PGA120S	For Diesel Fuel Per gasolio	Automatic nozzle with 1" swivel Pistola automatica con snodo 1" 120 l/min - 8 bar - F.1" bsp - ø 29 mm	1,3 kg
----------------	--------------------------------	--	--------



PPM90ADB	For Urea Per Urea	Manual plastic nozzle with ø 19 mm swivel Pistola manuale con snodo ø 19 mm 90 l/min - 6 bar - ø 19 mm swivel - ø 19 mm	0,3 kg
-----------------	----------------------	---	--------



PAX70ADB	For Urea Per Urea	Stainless steel automatic nozzle with ø 19 mm swivel Pistola automatica in acciaio inox con snodo ø 19 mm 70 l/min - 8 bar - ø 19 mm swivel - ø 19 mm	2,6 kg
-----------------	----------------------	---	--------

Hose stoppers/Tamponi di fine corsa



- 0342
- 0127
- 0022A
- 0022B
- 0022C
- 0022C1
- 0022E
- 0022F
- 0022G

0342	for hose - per tubo	Ext. ø 11 mm	0,07 kg
0127	for hose - per tubo	Ext. ø 12 mm	0,06 kg
0022A	for hose - per tubo	Ext. ø 14 mm (1/4")	0,07 kg
0022B	for hose - per tubo	Ext. ø 17 mm (3/8")	0,07 kg
0022C	for hose - per tubo	Ext. ø 20 mm (1/2")	0,06 kg
0022C1	for hose - per tubo	Ext. ø 20 mm (1/2")	0,09 kg
0022E	for hose - per tubo	Ext. ø 23 mm (5/8")	0,09 kg
0022F	for hose - per tubo	Ext. ø 27 mm (3/4")	0,09 kg
0022G	for hose - per tubo	Ext. ø 33 mm (1")	0,09 kg

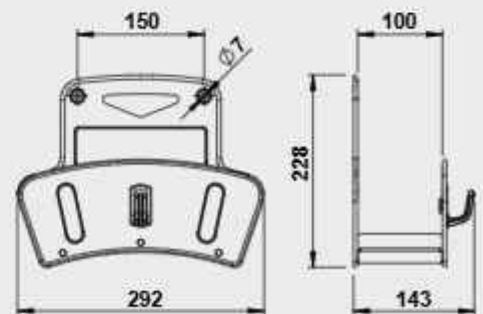
Wall hose support / Supporto murale per tubo



STM10
POWDER COATED HAL 7040



STMX10
STAINLESS STEEL AISI 304



Connection Hoses/Tubi di collegamento

Code Codice	Fluid Fluido	Pressure Pressione	Hose Tubo	Diameter Diametro	Bsp thread Filett. Gas	Type Tipo	Length (m) Lungh. (m)	Hose reel Avvolgitubo	Weight (kg) Peso (kg)
0161	Air/Aria	20 bar	Polyurethane	8 x 12	3/8"	M + L	1	MNR - MDR	0,10
0305	Air/Aria	20 bar	Polyurethane	10 x 14	3/8"	M + L	1	MDR	0,10
TC08005PU	Air/Aria	20 bar	Polyurethane	8 x 12	3/8"	M + F	0,5	MC - A - AL - V - VL	0,17
TC10005PU	Air/Aria	20 bar	Polyurethane	10 x 14	3/8"	M + F	0,5	MC - A - AL - V - VL	0,20
TC13005PU	Air/Aria	20 bar	Polyurethane	13 x 18	1/2"	F + F	0,5	MC - A - AL - V - VL	0,35
TC13005LPU	Air/Aria - Water-detergents Acqua-detergente 70°C	20 bar	Polyurethane	13 x 18	1/2"	F + F	0,5	MGRX	0,35
TC10005SG	Air/Aria - Water/Acqua	18 bar	Thermoplastic	10x15	3/8"	M + F	0,5	V	0,20
TC13005SG	Air/Aria - Water/Acqua	18 bar	Thermoplastic	13x18	1/2"	F + F	0,5	V - VL	0,35
TC08005	Air/Aria - Water/Acqua	18 bar	Rubber	8 x 14	3/8"	M + F	0,5	MC - A - AL - V - VL	0,20
TC10005	Air/Aria - Water/Acqua	18 bar	Rubber	10 x 17	3/8"	M + F	0,5	MC - A - AL - V - VL	0,22
TC13005	Air/Aria - Water/Acqua	18 bar	Rubber	13 x 20	1/2"	F + F	0,5	MC - A - AL - V - VL	0,36
TC16005	Air/Aria - Water/Acqua	18 bar	Rubber	16 x 23	1/2"	F + F	0,5	MC - A - AL - V - VL	0,38
T1301L	Air/Aria - Water/Acqua	18 bar	Rubber	13 x 20	1/2"	F + L	1	VGL	0,32
T1601L	Air/Aria - Water/Acqua	18 bar	Rubber	16 x 23	1/2"	F + L	1	VGL	0,40
T1901L	Air/Aria - Water/Acqua	18 bar	Rubber	19 x 27	1"	M + L	1	VG - VGL - VGM	0,54
T2501L	Air/Aria - Water/Acqua	18 bar	Rubber	25 x 34	1"	M + L	1	VGL - VGM	0,70
TC13005MXE	Antifreeze/Antigelo Windshield fluid/Lavavetri	18 bar	Rubber	13 x 20	1/2"	F + F	0,5	MC - V - VL	0,36
T1901GL	Diesel fuel/Gasolio	10 bar	Rubber	19 x 27	1"	M + L	1	VG - VGL - VGM(X)	0,54
T2501GL	Diesel fuel/Gasolio	10 bar	Rubber	25 x 35	1"	M + L	1	VGL - VGM(X)	0,70
T3401A	Waste oil/olio esausto	Suction	PVC/PU Spiral	19 x 27	1" - 3/4"	M + F	1	VGL	0,70
T0101A	Waste oil/olio esausto	Suction	PVC/PU Spiral	25 x 35	1"	M + F	1	VGL	0,90
TC38005	Oil/Olio	60 bar	Rubber 1SC	3/8"	3/8"	M + F	0,5	MC - A - AL - V - VL	0,35
TC12005	Oil/Olio	60 bar	Rubber 1SC	1/2"	1/2"	F + F	0,5	MC - A - AL - V - VL	0,48
TC1201	Oil/Olio	60 bar	Rubber 1SC	1/2"	1/2"	F + F	1	VGL	0,65
TCN3401	Oil/Olio	60 bar	Rubber 1SC	3/4"	1" - 3/4"	F90 + F	1	VGL	1,10
TCN0101	Oil/Olio	60 bar	Rubber 1SC	1"	1"	F90 + F	1	VGL	1,60
TC14005	Grease/Grasso	400 bar	Rubber 2SN	1/4"	1/4"	M + F	0,5	MC - A - AL - V - VL	0,30
TC38005G	Grease/Grasso	400 bar	Rubber 2SC	3/8"	3/8"	M + F	0,5	AL - VL	0,45
TC13005K	Water/Acqua 70°C	10 bar	Thermoplastic Blue	13 x 21	1/2"	F + F	0,5	MCX - AX - ALX - VX - VLX	0,36
TC16005K	Water/Acqua 70°C	10 bar	Thermoplastic Blue	16 x 24	1/2"	F + F	0,5	MCX - AX - ALX - VX - VLX	0,38
T1601KL	Water/Acqua 70°C	10 bar	Thermoplastic Blue	16 x 24	1/2"	F + L	1	VGL(X)	0,40
T1901KL	Water/Acqua 70°C	10 bar	Thermoplastic Blue	19 x 27	1"	M + L	1	VG - VGL - VGM(X)	0,54
T2501KL	Water/Acqua 70°C	10 bar	Thermoplastic Blue	25 x 35	1"	M + L	1	VGL(X) - VGM(X)	0,70
TC1301KH	Water/Acqua 70°C	10 bar	Thermoplastic Blue	13 x 20	1/2"	F + F	1	ALX - VLX - VGLX	0,46
TFN1901KH	Water/Acqua 70°C	10 bar	Thermoplastic Blue	19 x 28	1" - 3/4"	F90 + F	1	VGMX	1,10
TC1301KR	Water/Acqua 90°C	10 bar	Rubber Blue	13 x 21	1/2"	F + F	1	ALX - VLX - VGLX	0,46
T1901KR	Water/Acqua 90°C	10 bar	Rubber Blue	19 x 28	1" - 3/4"	M + F	1	VGMX	0,65
TC38005H	Water/Acqua 150°C	400 bar	Rubber 2SC	3/8"	3/8"	M + F	0,5	MC(X) - A/AL(X) - V/VL(X)	0,43
TC3801H	Water/Acqua 150°C	400 bar	Rubber 2SC	3/8"	3/8"	M + F	1	VGL(X)	0,65
T3801HX	Water/Acqua 150°C	400 bar	Rubber 2SC	3/8"	3/8"	M + F	1	AX-ALX-VX-VLX-VGLX-VGMX	0,65
TC0901VPL	Propane/Propano Methane/Metano	20 bar	Rubber ISO3821 (EN559)	9 x 17	3/8" SX	M + L	1	OVP	0,30



For manual hose reels/Per avvolgitubo manuali



0804	mod. H-HL-HM-HB	Refoldable handle - Maniglia ripiegabile	0,2 kg
0804X	mod. HX-HLX-HMX-HBX	Refoldable handle - Maniglia ripiegabile	0,2 kg



0803	mod. H-HL-HM-HB	Rotation locking pusher - Spintore bloccaggio rotazione	0,1 kg
0803X	mod. HX-HLX-HMX-HBX	Rotation locking pusher - Spintore bloccaggio rotazione	0,1 kg



KB4RH	mod. H	Side arms with 4-roller hose guide Bracci laterali completi del guida tubo a 4 rulli	1,6 kg
KB4RHL	mod. HL	Side arms with 4-roller hose guide Bracci laterali completi del guida tubo a 4 rulli	1,7 kg
KB4RHM	mod. HM	Side arms with 4-roller hose guide Bracci laterali completi del guida tubo a 4 rulli	1,8 kg
KB4RHB	mod. HB	Side arms with 4-roller hose guide Bracci laterali completi del guida tubo a 4 rulli	2,0 kg
KB4RHX	mod. HX	Side arms with 4-roller hose guide Bracci laterali completi del guida tubo a 4 rulli	1,6 kg
KB4RHLX	mod. HLX	Side arms with 4-roller hose guide Bracci laterali completi del guida tubo a 4 rulli	1,7 kg
KB4RHMx	mod. HMX	Side arms with 4-roller hose guide Bracci laterali completi del guida tubo a 4 rulli	1,8 kg
KB4RHBx	mod. HBx	Side arms with 4-roller hose guide Bracci laterali completi del guida tubo a 4 rulli	2,0 kg



0835K	mod. HL(X)-HM(X)-HB(X)	Hose tail kit 90° G 1" F for hose ø19 mm Kit portagomma 90° G 1" F per tubo ø19 mm	0,1 kg
--------------	------------------------	---	--------



For electrical cable reels/Per avvolgicavo elettrici

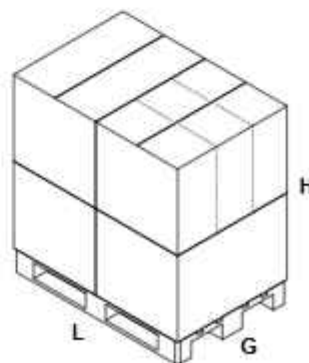
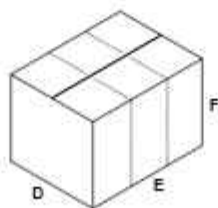
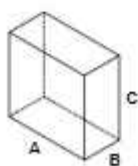


SRROLL	mod. ROLL	Safe rewind system	0,2 kg
SRMAS	mod. ROLLmas	Safe rewind system	0,2 kg
SRMAJ	mod. ROLLmaj	Safe rewind system	0,2 kg

Packaging sizes

DIMENSIONE DEGLI IMBALLI

MODEL MODELLO	BOX SCATOLA	MASTER BOX OR LAYER SCATOLA MULTIPLA O STRATO		PALLET (80x120 cm)	
	AxBxC (cm)	DxExF (cm)	quantity (pcs)	GxLxH (cm)	quantity (pcs)
MP MPX	22,5x14,5x27,5	80x120x28	26 per layer	80x120x180	156
MNP MGP-MGPX MGRX MNR MDR	38,5x17x36,5	80x120x37	14 per layer	80x120x125	42
				80x120x200	70
MC - MCX A - AX V - VX VG - VGX OVP H - HX	57x19x53,5	60x80x55	4 per tray	80x120x180	24
AL - ALX VL - VLX VGL - VGLX OSV HL - HLX	57x25,5x53,5	60x80x55	3 per tray	80x120x180	18
VGM - VGMX HM - HMX	59x36x57	80x120x57	4 per layer	80x120x180	12
BG - BGX OSVM	64x26x65	84x128x66	6 per master box	84x128x213	18
BGD - BGD BGL - BGLX BGLD - BGLDX HB - HBX	62x45x72	90x124x72	4 per layer	90x124x160	8
AM	35x29x40	80x120x35	8 per layer	80x120x190	40
ROLL	28x28x19	-	-	80x120x186	96
ROLLmas	29x29x20,5	-	-	80x120x200	96
ROLLmaj	42x39x23	-	-	80x120x200	48
MPRT	60x27x11	60x80x55	12 per master box	80x120x180	72







FAICOM
ITALY

Torino Renato Costruzioni Meccaniche
HEADQUARTER: Via Antica di Cuneo, 43
OFFICE & PRODUCTION: Via del Bosco, 7
12022 San Chiaffredo BUSCA (CN) - Italy
Tel. +39 0171 937152 • Fax +39 0171 937302
info@faicomitaly.com • www.faicomitaly.com



Catalogue HR05, edition 2023

Technical data in the catalogue are not binding, the producer reserves the right of modifying them without prior notice.
I dati indicati in questo catalogo non sono impegnativi, il produttore si riserva la facoltà di modificarli senza alcun preavviso.