

MINIDUMPERS

www.hinowa.com



Hinowa[®]
the future is now

COMPANY PROFILE

Hinowa S.p.A. was founded in 1987 and places its origins on a long family tradition of construction equipment.

From the outset the target was to develop machines on rubber tracks, creating applications on different fields, as agriculture, gardening, plant engineering, construction, shipbuilding and industry. Hinowa has grown in a rapid way but managed to keep up with market trends and coming up with new ideas.

The Italian and European markets absorb more than 80% of the Hinowa production while the American, Australian and Asiatic markets are growing. Hinowa is located in Nogara, in the province of Verona and covers an area of 90.000 m² of which 27.000 are covered. The workers are about 160.

THE PRODUCTION

The Hinowa range includes products that are used in various fields, assuring excellent performances, absolute reliability, safety and maximum competitiveness:

- **Tracked aerial platforms** from 13.0 to 33.0 m working height.
- **Tracked minidumpers**, different models with loading capacities from 400 kg to max. 2.500 kg.
- **Tracked undercarriages**, capacity from 500 kg to 30.000 kg.
- **Tracked forklifts** up to 2 tons of loading capacity.
- **Tracked transporter TX 2500**.

FIRMENPROFIL

Hinowa S.p.A wurde 1987 gegründet und basiert auf einer langen Familientradition der Herstellung von Baumaschinen.

Das Hauptziel war von Anfang an Maschinen auf Gummiraupenfahrwerken zu entwickeln, die, ausgerüstet mit verschiedenen Anbaugeräten, sowohl in der Landwirtschaft, als auch im Gartenbau, im Bauwesen und in der Industrie zur Anwendung kamen. Hinowa verzeichnete rasch Wachstum, konnte aber dennoch dank neuer Ideen und Technologien mit dem Markt-Trend Schritt halten.

Der italienische und europäische Markt decken 80% der Produktion ab, die amerikanischen, australischen und asiatischen Märkte befinden sich in stetigem Wachstum. Der Firmensitz befindet sich in Nogara, in der Provinz Verona, und erstreckt sich auf eine Fläche von 90.000 m², davon 27.000 m² überdacht. Die Angestelltenanzahl beträgt 160 Personen.

DIE PRODUKTION

Die Hinowa Produktreihe umfasst verschiedene Kategorien, die in unterschiedlichen Bereichen Anwendung finden und gleichzeitig dem Benutzer optimale Ausstattung, absolute Zuverlässigkeit, sowie maximale Wettbewerbsfähigkeit bieten:

- **Raupenarbeitsbühnen mit einer Arbeitshöhe** von 13.0 m bis 33.0 m.
- **Raupenminidumper**, verschiedene Modelle mit einer Traglast von 400 kg bis 2.500 kg.
- **Raupenfahrwerke mit einer Traglast** von 500 kg bis 30.000 kg.
- **Raupentransporter**, verschiedene Modelle, mit einer Traglast von max. 2 t.
- **Raupentransporter TX2500**.





MINIDUMPERS

Hinowa dumpers are ideal for construction work, renovation, garden clearance and estates management.

They demonstrate their prowess when used on rough, muddy, sandy or steep terrain, where wheels cannot cope because they sink or lose grip.

Hinowa dumpers are robust and agile with a load capacity that ranges from 400 kg to 2.500kg.

Multifunctional, strong and compact, these machines have many innovative features. Our investment in technological innovation, which lies at the heart of every project, delivers increasingly more advanced models that offer excellent performance as well as respecting operator safety and the environment.

Der Dumper ist die ideale Maschine für Bauarbeiten, Renovierungen, Gartenanlagen, Arbeiten auf unwegsamen, schlammigen, sandigen oder geneigten Böden, auf denen Räder einsinken oder den Halt verlieren würden.

Die Hinowa-Dumper sind wendig und robust und ihre Tragfähigkeit reicht von 400 kg bis 2.500 kg.

Die Vielseitigkeit, Beständigkeit und Kompaktheit sind seit jeher der Schlüssel zum Erfolg dieser kleinen großen Fahrzeuge. Es wurde stark in technologische Innovation investiert, das Herz eines jeden Projekts, um immer modernere Modelle bester Leistung bei Umweltschutz und Sicherheit für den Bediener zu erzielen.

Hinowa is continuously researching and developing products and reserves the right to make modifications without prior notice. All data in this document is indicative. Certain options or country standards could increase the weight. Specifications may change with the addition of optional equipment or to meet country standards.

Hinowa erforscht und entwickelt kontinuierlich neue Produkte und behält sich daher das Recht vor, Änderungen ohne Vorankündigung vorzunehmen. Es handelt sich bei allen Angaben um ungefähre Angaben. Einige Optionen oder länderspezifische Auflagen können ein größeres Gewicht zur Folge haben. Die Angaben können variieren, um den nationalen Normen zu entsprechen oder bei Hinzufügen von optionalem Zubehör.

HS400

The minidumper HS400 is the smallest machine in the range with a capacity of 400 kg. It is realised to satisfy every kind of customer, with very small dimensions but with high performances.

Der Minidumper HS400 ist der kleinste der Baureihe mit einer Nutzlast von 400 kg. Die für einen großen Kundenkreis angedachte, überaus kompakte Maschine besticht durch ihre gleichzeitig hohen Leistungen.

VERSIONS AVAILABLE

- Dumper bed.
- Self loading dumper bed.
- Farm bed.

FEATURES

- Honda petrol engine GX200.
- Gross max power 5,5 HP.
- Manual start.
- Translation speed 1,7 km/h.
- Hydraulic tipping.
- Hydraulic transmission.
- Counterrotation of the tracks.
- Double pumps.

VERFÜGBARE VERSIONEN

- Mit Standardmulde.
- Mit Selbstlademulde.
- Mit Flachmulde.

MERKMALE

- Honda Benzinmotor GX200.
- 5,5 PS max. Bruttoleistung.
- Handstart.
- Fahrgeschwindigkeit 1,7 km/h.
- Hydraulisch betätigte Kippung.
- Hydraulische Kraftübertragung.
- Drehung im Stand.
- Zweifach-Pumpe.



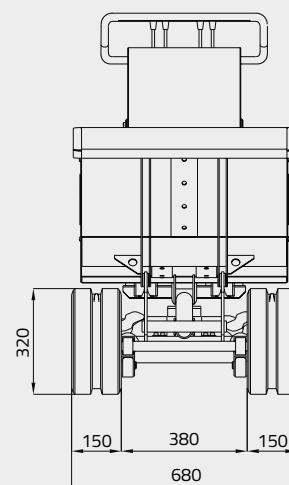
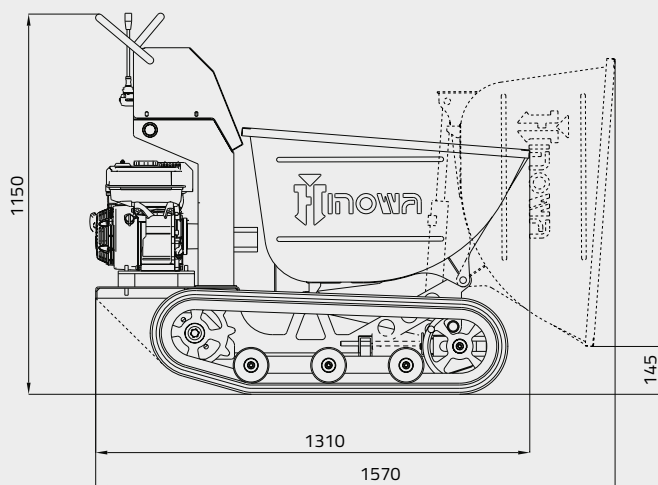
	DUMPER BED CAPACITY / MULDENINHALT		* without operator / ohne Bediener
	Rated volume (ISO 6483) Volumen bei max. Zuladung (ISO 6483)	Struck volume Volumen abgestrichen	
Dumper bed Standardmulde	0,20 m ³	0,16 m ³	255 kg
Self loading dumper bed Selbstlademulde	0,20 m ³	0,16 m ³	316 kg
Farm bed Flachmulde	0,19 m ³	0,16 m ³	270 kg



▲ The minidumper HS400 with construction dumper bed is the ideal machine for construction works, compact, simple to use and requires very little maintenance.

Der Minidumper HS400 mit Standardmulde ist ideal für Bauarbeiten, da er sehr kompakt und einfach im Gebrauch ist. Es sind nur sehr wenige Wartungsmaßnahmen erforderlich.

◀ The driving position is comfortable and very simple to operate. *Vom Fahrposten aus ist die Maschine einfach manövrierbar.*



HS701

The HS701 is the model with 700 kg load capacity, designed to guarantee a quick material unload.

Der Minidumper HS701 hat eine Nutzlast von 700 kg, um schnelles Entladen von Materialien zu gewährleisten.

VERSIONS AVAILABLE

- Dumper bed.
- High-tip dumper bed.
- Self-loading dumper bed.
- Extra high-tip dumper bed version.
- Self-loading and extra high-tip version.

FEATURES

- The optimum weight distribution and the rubber track reduce the ground pressure and avoid damage of the surface.
- Easy and comfortable control thanks to the fully hydraulic system.
- The version with widening system 758/1.058 mm is also available which offers greater stability.
- The operator can select the speed according to the ground, from 2,2 km/h for uneven surfaces to 3,3 km/h for flat surfaces.

ENGINES AVAILABLE

- Kubota diesel engine with 9.4 HP and electric start.
- Honda petrol engine GX270 with 8.4 HP and manual start.
- Honda petrol engine GX390 with 11.7 HP and electric start.

VERFÜGBARE VERSIONEN

- Mit Standardmulde.
- Mit Hochkippsystem.
- Mit Selbstlademulde.
- Version mit extra hoher Entladevorrichtung.
- Version mit Selbstlademulde und extra hoher Entladevorrichtung

MERKMALE

- Die optimale Gewichtsverteilung und das Raupenfahrwerk vermindern den Bodendruck und verhindern die Beschädigung des Untergrunds.
- Einfache und bequeme Steuerung dank Vollhydraulik.
- Erhältlich auch mit hydraulisch verbreiterbarem Fahrwerk von 758 auf 1.058 mm für eine größere Stabilität unter jeglichen Arbeitsbedingungen.
- Der Bediener kann die Geschwindigkeit je nach Bodenbeschaffenheit wählen, von 2,2 km/h bei unwegsamem Gelände bis 3,3 km/h auf geradem Untergrund.

VERFÜGBARE ANTRIEBSARTEN

- 9,4 PS Kubota Dieselmotor mit Elektrostart.
- 8,4 PS Hondamotor GX270 mit manuellem Anlasser.
- 11,7 PS Hondamotor GX390 mit Elektrostart.



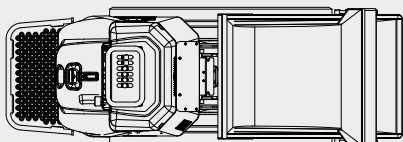
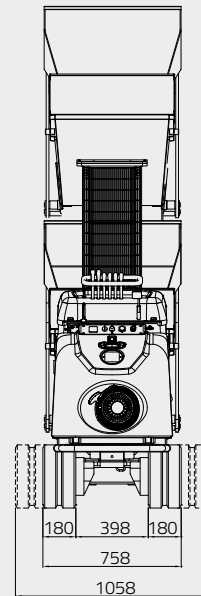
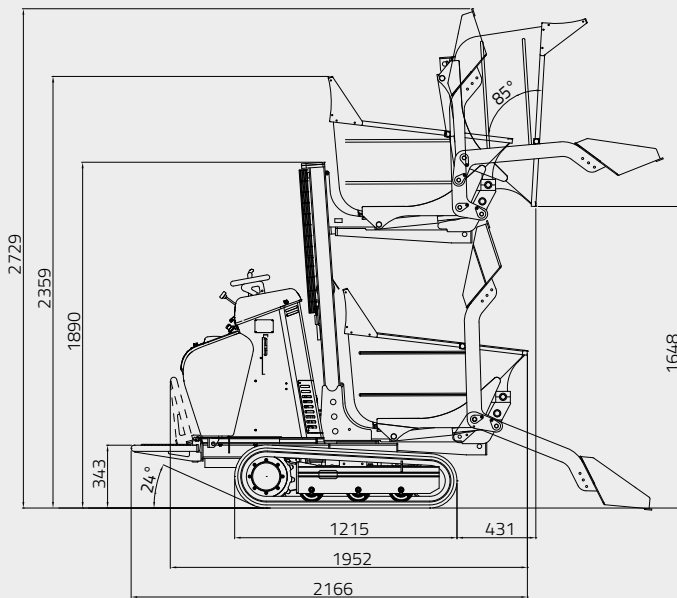
* without operator
ohne Bediener

	DUMPER BED CAPACITY MULDENINHALT		OPERATING WEIGHT* BETRIEBSGEWICHT*			
	Rated volume (ISO 6483) Volumen bei max. Zuladung (ISO 6483)	Struck volume Volumen abgestrichen	Petrol engine Benzinmotor		Diesel engine Dieselmotor	
			Fixed undercarriage Fixe Breite	Widening undercarriage Spurverbreiterung	Fixed undercarriage Fixe Breite	Widening undercarriage Spurverbreiterung
Dumper bed Standardmulde	0,34 m ³	0,28 m ³	540 kg	620 kg	580 kg	660 kg
Self loading dumper bed Selbstlademulde	0,34 m ³	0,28 m ³	600 kg (GX270) 640 kg (GX390)	680 kg (GX270) 720 kg (GX390)	655 kg	735 kg
High-tip dumper bed Mulde mit Hochkippsystem	0,29 m ³	0,24 m ³	620 kg	700 kg	660 kg	740 kg
Extra high-tip dumper bed version Version mit extra hoher Entladevorrichtung	0,29 m ³	0,24 m ³		746 kg		800 kg
Self-loading and extra high-tip version Version mit Selbstlademulde und extra hoher Entladevorrichtung	0,25 m ³	0,19 m ³		852 kg		876 kg



◀ It is a very compact machine at 758 mm width which allows it to pass through narrow spaces such as doors and gates.

Es handelt sich um eine sehr kompakte Maschine mit einer Breite von nur 758 mm, so dass auch enge Durchgänge wie Türen oder Gartentore passiert werden können.



HS1102

The HS1102 offers extraordinary working performances and represents the TOP in the compact minidumpers 1 Ton class. This new tracked model is completely hydraulic and very compact. It offers as standard the widening system of the undercarriage and the double translation speed. It is available with standard or self loading dumper bed.

Der Minidumper HS1102 weist außerordentliche Eigenschaften auf und steht an der Spitze der 1 t-Kategorie der kompakten Minidumper. Dieser komplett hydraulische Raupenminidumper ist mit einer Breite von nur 758 mm äußerst kompakt. Darüber hinaus verfügt er serienmäßig über eine hydraulische Spurverbreiterung des Raupenfahrwerks, sowie über zwei Fahrgeschwindigkeiten. Erhältlich mit Standardmulde oder Selbstlademulde.

FEATURES

- Max capacity 700 kg.
- The new water-cooled twin-cylinder 14,5 HP Kubota engine enables intensive and continuative jobs.
- Thanks to low consumptions, the plentiful working torque and the big tank capacity it is possible to work in hot climates.
- The amazing handling in tight spaces is guaranteed by accurate and reliable hydraulic system that allows precise movements enabling working in narrow and delicate environments.
- The strong system of opposed pistons undercarriage widening, hydraulically controlled, provides max. lateral stability even on slopes and on rough grounds in general. Variable width undercarriages 758 - 1058 mm.
- The 894 mm ground touching length permits an excellent distribution of the weights keeping the ground pressure low even with full load.
- Translation speed 2,5 - 4,1 km/h.

MERKMALE

- Nutzlast 700 kg.
- Der zweizylindrige 14,5 PS Kubota Motor ist wassergekühlt und für intensive und lang andauernde Arbeiten geeignet.
- Dank des geringen Verbrauchs, des großzügigen Arbeitsdrehmoments und des großen Tankinhalts kann auch in sehr heißen Klimazonen gearbeitet werden.
- Die präzise und zuverlässige Hydrauliksteuerung ermöglicht eine unglaubliche Manövrierbarkeit, wodurch die Bewegungen "Zentimeter für Zentimeter" kontrolliert werden können, so dass auch beengte Platzverhältnisse und schwer erreichbare Einsatzorte kein Problem darstellen.
- Das robuste System mit Gegenkolben zur hydraulisch gesteuerten Fahrwerksverbreiterung gewährleistet eine maximale seitliche Stabilität auch auf Anstiegen und Abhängen, sowie generell auf unebenem Gelände. Mit fixer Breite/Spurverbreiterung 758 - 1058 mm.
- Das Fahrwerk liegt 894 mm auf dem Boden auf und gewährleistet eine optimale Gewichtsverteilung, wodurch der Bodendruck auch bei vollständiger Beladung gering gehalten wird.
- Fahrgeschwindigkeit 2,5 - 4,1 km/h.



* without operator
ohne Bediener

	DUMPER BED CAPACITY MULDENINHALT		OPERATING WEIGHT* BETRIEBSGEWICHT*	
	Rated volume (ISO 6483) Volumen bei max. Zuladung (ISO 6483)	Struck volume Volumen abgestrichen	Fixed undercarriage Fixe Breite	Widening undercarriage Spurverbreiterung
Self loading dumper bed Selbstlademulde	0,34 m ³	0,29 m ³	720 kg	800 kg

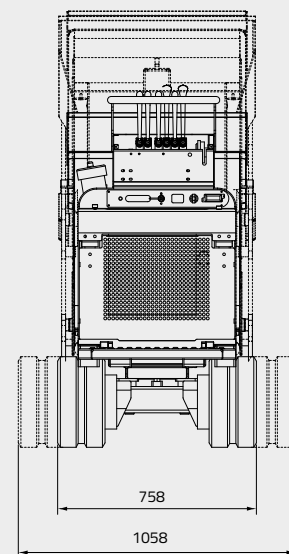
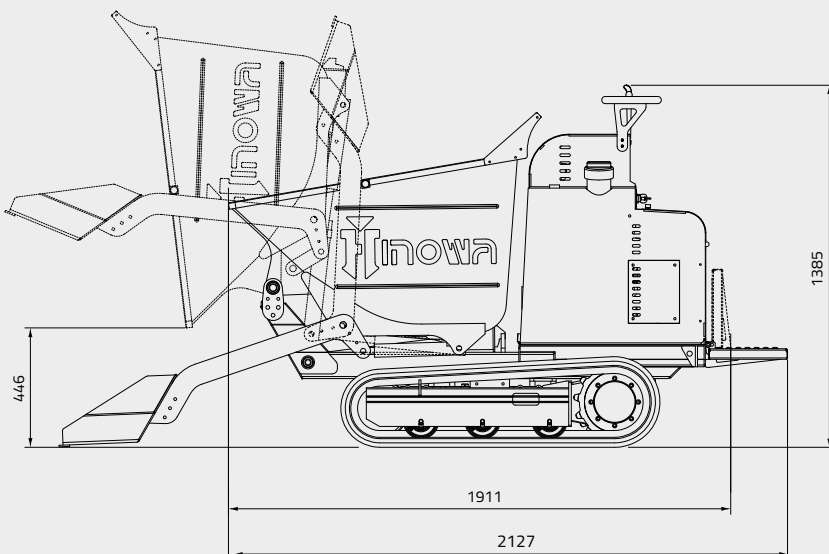
The Hinowa HS1102 is extremely versatile thanks to its compact dimensions and weight/loading capacity ratio, which also advantages transport from one place to another and versatility.

Dank der kompakten Abmessungen und dem Verhältnis zwischen Gewicht/ optimaler Nutzlast ist der Minidumper HS1102 extrem vielseitig, was sich auch auf den einfachen Transport von einem Einsatzort zum anderen und auf die Flexibilität positiv auswirkt.



The new housing is designed to allow a simple inspection/routine maintenance thanks to the improved engine access.

Das neue Gehäuse wurde so konzipiert, dass dank des verbesserten Motorzugangs Inspektionen/ gewöhnliche Wartungsmaßnahmen einfach durchgeführt werden können.



HS1103

The compact and powerful minidumper HS1103 is equipped with slewing bucket on two sides 180° (+/-90°), designed to guarantee a quick material unload.

Ideal for works on construction sites with 1.000 kg maximum capacity and 0.52 m³ bucket capacity.

Der kompakte und leistungsfähige Minidumper HS1103 ist mit einer 180° (+/-90°), zweiseitig drehbaren Mulde ausgerüstet und wurde für das rasche Entladen von Materialien entwickelt.

Mit 1.000 kg Nutzlast und 0,52 m³ Muldeninhalt ist es die ideale Maschine für Arbeiten auf Baustellen.

FEATURES

- With slewing bucket 180° (+/- 90°).
- Equipped with three-cylinder Kubota diesel engine, liquid-cooled for increased power (20 HP), quiet and eco-friendly.
- Max speed reachable: 5 km/h.
- Robust crawler design, guaranteeing low consumption and durability.
- The total width of 990 mm allows to easily pass through narrow passages such as doors and gates.

MERKMALE

- 180° (+/- 90°) drehbare Mulde.
- Ausgerüstet mit einem dreizylindrigem Kubota Dieselmotor, flüssigkeitsgekühlt für eine größere Leistung (20 PS), geräuscharm und umweltfreundlich.
- Max. erreichbare Geschwindigkeit: 5 km/h.
- Robustes Design der Raupen für niedrigen Konsum und eine lange Lebensdauer.
- Enge Durchgänge wie Türen und Gartentore sind dank der Gesamtbreite von 990 mm leicht passierbar.

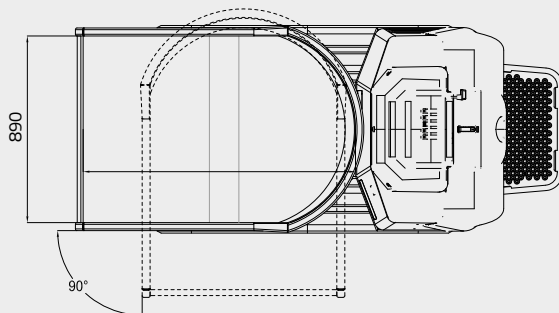
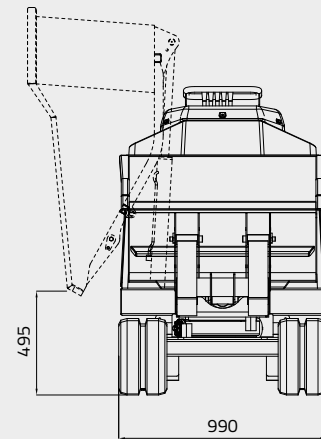
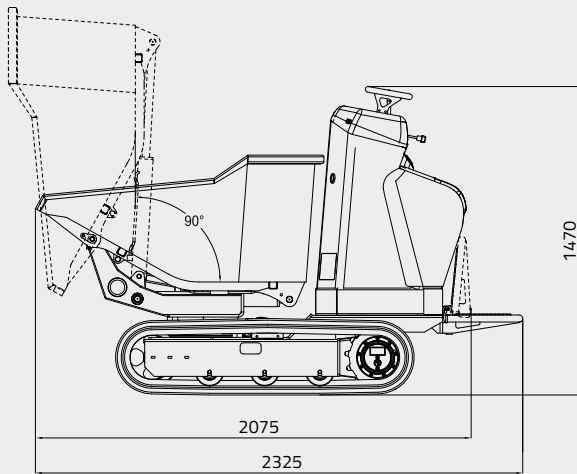


	DUMPER BED CAPACITY / MULDENINHALT		* without operator / ohne Bediener
	Rated volume (ISO 6483) Volumen bei max. Zuladung (ISO 6483)	Struck volume Volumen abgestrichen	OPERATING WEIGHT* BETRIEBSGEWICHT*
Swivel dumper bed Drehbare Mulde	0,52 m ³	0,44 m ³	970 kg

Optimized engine cover for easy access of the service points.
 Optimierte Motorhaube für einen einfachen Zugang der Wartungspunkte.



With slewing bucket 180° (+/- 90°)
 Mit 180° (+/- 90°) drehbarer Mulde



TX2500

The TX2500 Transporter is the ideal mean to a safe and fast transport of goods. TX2500 is a robust, powerful and hi-speed machine. It is suitable for any type of soil - even the most difficult.

VERSIONS AVAILABLE

- 180° hydraulic rotation system and tipping dumper bed.
- 3-way dumper bed with automatic opening of the side boards.

FEATURES

- The power of almost 50 HP is guaranteed by Kubota 4 cylinder diesel engine with large tank capacity and liquid cooling.
- The special rubber tracks with floating rollers allow to reach the surprising speed of 11 km/h.
- Safety is also guaranteed by the FOPS structure to protect the driver.
- The accuracy of the controls is maximum thanks to its cutting edge hydraulic system with highest quality components.
- The load capacity is 2.500 kg.

TraxPorter

Der Transporter TX2500 ist die ideale Maschine für einen schnellen und sicheren Transport von Materialien. Es ist eine solide, starke und äußerst schnelle Maschine, die auch auf unwegsamem Gelände ohne weiteres eingesetzt werden kann.

VERFÜGBARE VERSIONEN

- Mit hydraulischem Drehsystem von 180° und Muldenkipfung.
- Mit dreiseitiger Kippung und automatischem Öffnen der Seitenwände.

MERKMALE

- Leistung von fast 50 PS garantiert durch den 4-zylindrigen Kubotamotor mit großem Dieseltank und Flüssigkeitskühlung.
- Überraschende Geschwindigkeit von 11 km/h dank des besonderen Gummi-Raupenfahrwerks mit beweglichen Rollen.
- Sicherheit des Fahrers durch FOPS-Schutz garantiert.
- Äußerst präzise Steuerung durch Hydrauliksystem der letzten Generation mit Bauteilen höchster Qualität.
- Die Traglast beträgt 2.500 kg.



◀ The comfortable seat can rotate 180 degrees to allow to steer the machine with maximum visibility in both directions.
Bequemer Fahrersitz mit 180°-Drehung, um die Maschine bei maximaler Überschaubarkeit in beiden Fahrrichtungen zu fahren.

	DUMPER BED CAPACITY / MULDENINHALT		* without operator / ohne Bediener
	Rated volume (ISO 6483) Volumen bei max. Zuladung (ISO 6483)	Struck volume Volumen abgestrichen	
Swivel dumper bed Drehbare Mulde	1,49 m ³	1,09 m ³	2.700 kg
3-way dumper bed Dreiseitig kippbare Mulde	1,35 m ³	0,98 m ³	2.700 kg

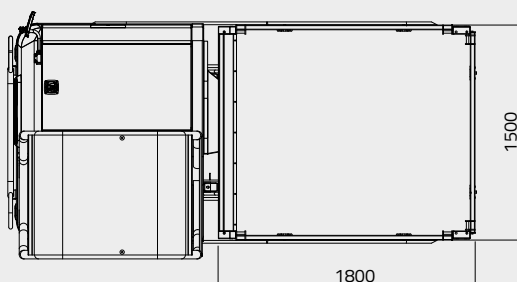
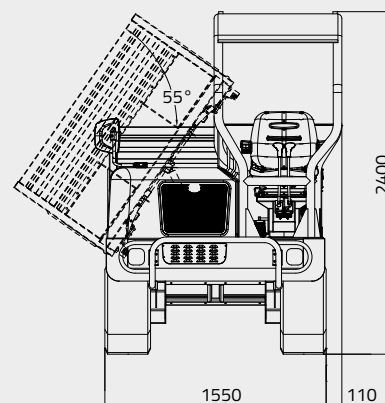
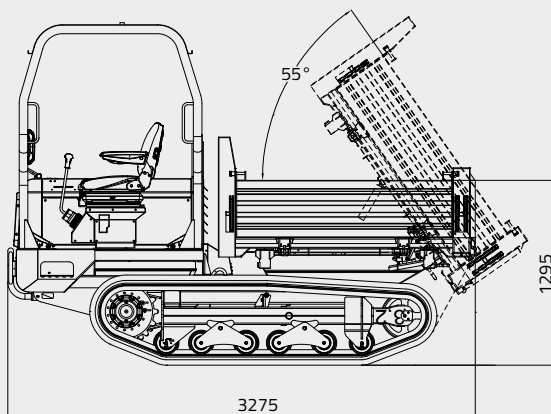


Triple flange rollers are designed to make TX2500 drive safe on slopes and rough terrain, as they ensure stability and reduce the risk of untracking. The short pitch offers smooth drive for optimal comfort at high speed.

Dank der dreifach geflanschten Rollen bewegt sich der TX2500 sicher vorwärts, auch bei Gefälle oder unwegsamem Gelände, mit dem Vorteil einer größeren Stabilität und einem geringeren Abrutschrisiko. Dank des kurzen Teilungsschritts läuft die Maschine flüssig für einen optimalen Komfort bei hoher Geschwindigkeit.

A simple control panel, headlights, easy access to service points are other details that make the new TX2500 the perfect machine for maximizing the productivity of your job.

Ein überaus einfaches Bedienpult, Front-Scheinwerfer und die einfach zugänglichen Wartungspunkte sind weitere Details, die den neuen TX2500 zur idealen Maschine für maximale Arbeitsproduktivität machen.

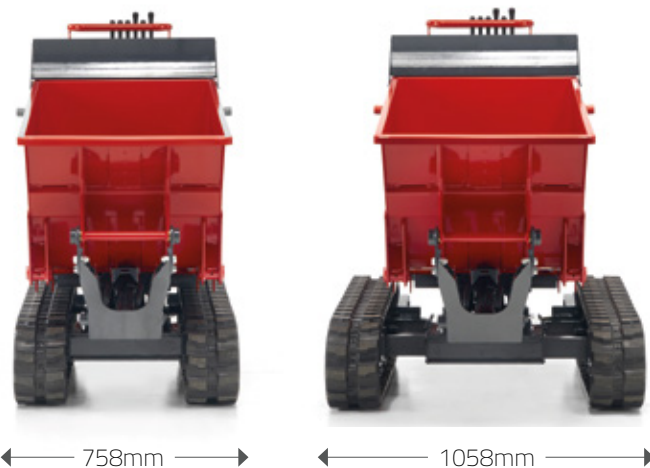




Folding footboard *Einklappbares Trittbrett*

- ◀ Hinowa minidumpers feature a folding footboard. When the board is down, the operator can safely stand on it and easily get on and off the machine. When the board is folded up, the overall length is reduced to gain space for transport and storage.

Die Hinowa Minidumper sind mit einem einklappbaren Trittbrett ausgerüstet. Ist dieses aufgeklappt, kann der Bediener sicher auf der Maschine stehen, sowie einfach auf- und absteigen. Bei eingeklapptem Trittbrett ist die Gesamtlänge reduziert, so dass beim Transport und bei der Lagerung Platz gespart wird.



Widening undercarriage *Variables Fahrwerk*

- ◀ The widening undercarriage extends the overall width from 758 mm to 1058 mm. At minimum width the Hinowa minidumper can easily get through a standard door. At maximum width it offers great stability in all conditions.

Das variable Fahrwerk ist von 758 auf 1058 mm verbreiterbar. Bei minimaler Breite passiert der Hinowa Minidumper einfach Standardtüren, bei maximaler Breite gewährleistet er eine große Stabilität unter jeglichen Bedingungen.



Control panel *Schaltpult*

- ◀ The control panel is in front of the operator and is comfortable and user-friendly. All control levers are easy to reach and a grab handle bar secures the operator while working.

Das Schaltpult, bequem und einfach im Gebrauch, befindet sich vor dem Bediener. Alle Steuerhebel sind leicht zugänglich, ein Haltegriff gibt dem Bediener während der Fahrt zusätzliche Sicherheit.



Hydraulic transmission Hydraulikgetriebe

◀ All Hinowa minidumpers are equipped with hydraulic transmission. This advanced technology offers smooth control. The operator can select the best suited speed for the terrain and shift from high speed for flat surfaces to low speed for rougher terrain. Thanks to this system, working is more efficient and productive, reducing maintenance and fuel consumption.

Alle Hinowa Minidumper sind mit einem Hydraulikgetriebe ausgerüstet. Diese fortschrittliche Technologie bietet eine gleichmäßige Kontrolle. Der Bediener kann die je nach Bodenbeschaffenheit geeignetste Geschwindigkeit wählen und auf ebenem Untergrund einfach in die höhere, auf unwegsamem Gelände in die langsamere Geschwindigkeit schalten. Dies garantiert ein effizientes und produktives Arbeiten, sowie eine verringerte Wartung und einen niedrigeren Brennstoffverbrauch.



Rubber tracks Gummiraupen

◀ The rubber tracks are tensioned by a grease cylinder. This feature allows flexibility, also when foreign materials are going into the crawler. Furthermore, the short pitch track offers smooth drive for higher comfort for the operator.

Die Gummiraupen sind dank eines Fettzylindersystems gespannt. Dank dieser Eigenschaft kann bei Eintreten von Fremdkörpern in die Raupen eine gewisse Flexibilität beibehalten werden. Darüber hinaus ermöglicht der kurze Teilungsschritt eine sanfte Fahrt für einen größeren Komfort des Bedieners.



High dumping system Hochkippsystem

◀ The unique self-loading, high dumping system with vertical guides has been patented by Hinowa: with this machine a single operator can fill the body and dump the material from a high position directly into the container or truck in total autonomy. The max dumping height arrives up to 1648 mm.

Die Selbstlademulde mit auf vertikalen Schienen laufender Hochkippvorrichtung ist ein von Hinowa patentierter Mechanismus: Mit dieser Maschine ist es möglich, in 1-Mann-Bedienung die Mulde zu beladen und direkt in den Zielcontainer oder auf den LKW abzuladen. Die max. Kipphöhe beträgt 1648 mm.



HINOWA S.p.A.
www.hinowa.com - info@hinowa.com
Via Fontana ~ 37054 Nogara ~ Verona ~ ITALY
Tel. +39 0442.539100 ~ Fax +39 0442.539075

CE