

IOTTI ZOOTECCNIA SRL

LISTINO RICAMBI

2021



...il tuo sogno è il loro benessere...

...il nostro quello di realizzarlo...



**ATTREZZATURE PER
L'ABBEVERATA E
L'ALIMENTAZIONE**

Via Melegari - 42124 - ReggioEmilia - ITALY - Tel. 0522 511373 - Fax 0522 518522

info@iottiabbeveratoi.it

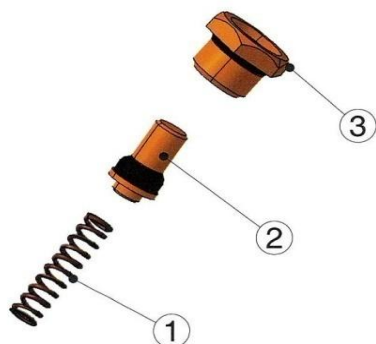
WWW.IOTTIABBEVERATOLIT

RICAMBI PER ABBEVERATOIO EURO 5

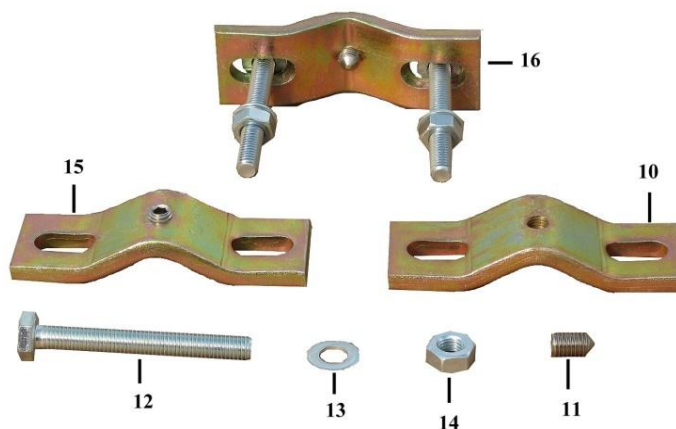


CODICE	POSIZ.	DESCRIZIONE	
EUR0002		FUSIONE EURO 5 VERNICIATA	
EUR0012		PALETTA CON VITE	
EUR0037		PERNO PALETTA COMPLETO	
EUR0015	1	MOLLA INOX	
EUR0018	2	FUNGHETTO OTTONE CON ANELLO TENUTA	
EUR0020		OR PER RACCORDO VALVOLA	
EUR0021	3	RACCORDO VALVOLA CON OR	
EUR0022	1+2+3	KIT VALVOLA COMPLETA	
EUR0023		TAPPO INOX DA 1/2"	
EUR0024	12	VITE T.E. ZINCATA BIANCA M10 x 70mm	
EUR0025	14	DADO Z.B. M10	
EUR0026	13	RONDELLA M10	
EUR0029	15	STAFFA UNIVERSALE CON GRANO INOX	
EUR0038	16	KIT STAFFA UNIVERSALE COMPLETA	
EUR0030		BOCCHETTONE INOX 3 PEZZI	

KIT VALVOLA



KIT STAFFA UNIVERSALE COMPLETA (EUR0038).

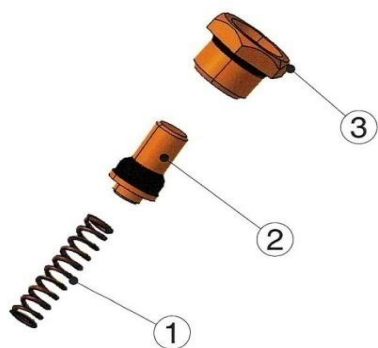


RICAMBI ABBEVERATOIO EUROPA

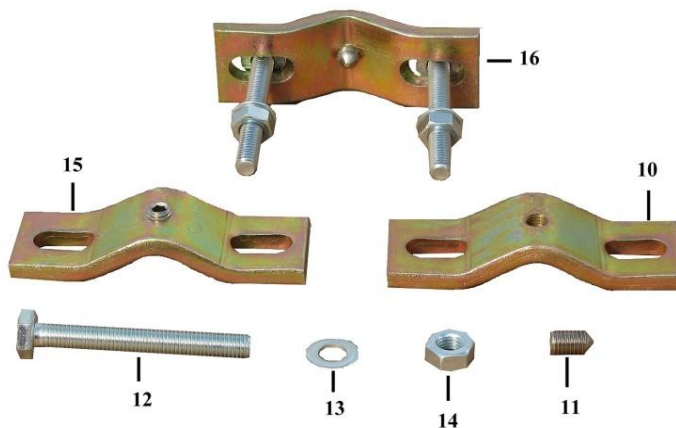


CODICE	POSIZ.	DESCRIZIONE	
EUR0001		FUSIONE EUROPA VERNICIATA	
EUR0005		PALETTA CON VITE	
EUR0009		PERNO PALETTA COMPLETO	
EUR0015	1	MOLLA INOX	
EUR0018	2	FUNGHETTO OTTONE CON ANELLO TENUTA	
EUR0020		OR RACCORDO VALVOLA	
EUR0021	3	RACCORDO VALVOLA CON OR	
EUR0022	1+2+3	KIT VALVOLA COMPLETA	
EUR0024	12	VITE T.E. ZINCATA BIANCA M10 x 70mm	
EUR0025	14	DADO Z.B. M10	
EUR0026	13	RONDELLA M10	
EUR0029	15	STAFFA UNIVERSALE CON GRANO INOX	
EUR0038	16	KIT STAFFA UNIVERSALE COMPLETA (x europa a tubo occorrono n°2 EUR0038)	
EUR0030		BOCCHETTONE INOX 3 PEZZI	
EUR0036		FLANGIA PER EUROPA A MURO TIPO VECCHIO	

KIT VALVOLA



KIT STAFFA UNIVERSALE COMPLETA (EUR0038).

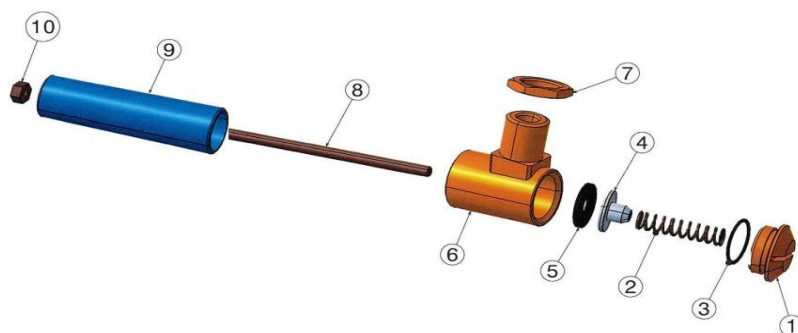


RICAMBI ABBEVERATOIO EURO 12

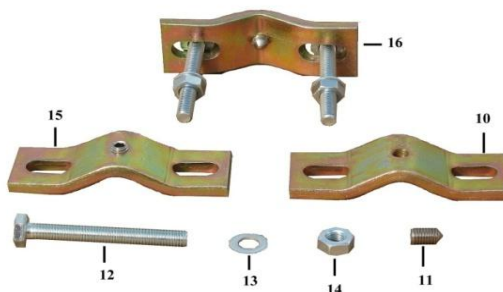


CODICE	POSIZ.	DESCRIZIONE	
EUR0155		VASCHETTA IN GHISA VERNICIATA EURO 12	
EUR0023		TAPPO INOX DA 1/2"	
EUR0050	1 + 3	TAPPO INOX DA 3/4" PER VALVOLA + OR	
EUR0051	4	TESTINA INOX EURO 10	
EUR0052	8	ASTA INOX EURO 10	
EUR0020		OR RACCORDO VALVOLA	
EUR0053	7	CONTRODADO OTTONE DA 1/2"	
EUR0054	4 + 8	TESTINA CON ASTA	
EUR0057	6	CORPO VALVOLA	
EUR0058	9	TUBETTO COMANDO VALVOLA	
EUR0059	3	OR PER TAPPO INOX 3/4"	
EUR0015	2	MOLLA INOX	
EUR0061	5	GUARNIZIONE PIANA (1 VALVOLA=N°2pz)	
SUC3408	10	DADO AUTOBLOCCANTE M6	
EUR0062		KIT VALVOLA COMPLETA EURO 10/12	
EUR0024	12	VITE T.E. ZINCATA BIANCA M10 x 70mm	
EUR0025	14	DADO Z.B. M10	
EUR0026	13	RONDELLA M10	
EUR0029	15	STAFFA UNIVERSALE CON GRANO INOX	
EUR0038	16	KIT STAFFA UNIVERSALE COMPLETA	
		(x EURO 12 a tubo occorrono n°2 EUR0038)	

KIT VALVOLA



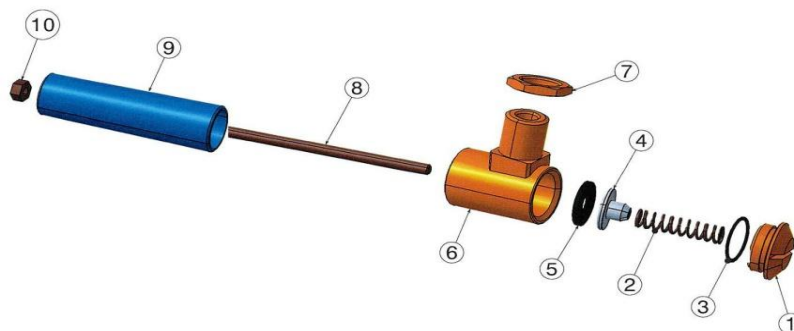
KIT STAFFA EURO 12



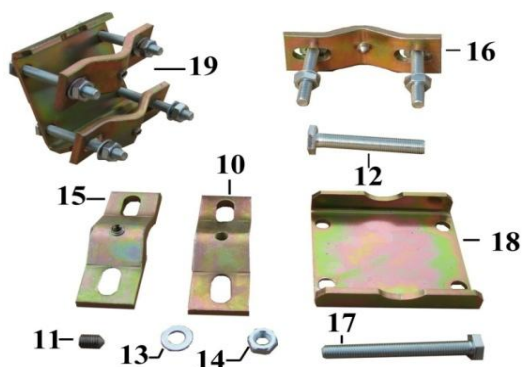
RICAMBI ABBEVERATOIO EURO 10

CODICE	POSIZ.	DESCRIZIONE	
EUR0055		VASCHETTA IN POLIPROPILENE	
EUR0056		INSERTO OTTONE EURO 10	
EUR0023		TAPPO INOX DA 1/2"	
EUR0050	1 + 3	TAPPO INOX DA 3/4" PER VALVOLA + OR	
EUR0051	4	TESTINA INOX EURO 10	
EUR0052	8	ASTA INOX EURO 10	
EUR0053	7	CONTRODADO OTTONE DA 1/2"	
EUR0054	4 + 8	TESTINA CON ASTA	
EUR0057	6	CORPO VALVOLA	
EUR0058	9	TUBETTO COMANDO VALVOLA	
EUR0059	3	OR PER TAPPO INOX 3/4"	
EUR0015	2	MOLLA INOX	
EUR0061	5	GUARNIZIONE PIANA (1 VALVOLA=N°2pz)	
SUC3408	10	DADO AUTOBLOCCANTE M6	
EUR0062		KIT VALVOLA COMPLETA EURO 10/12	
EUR0025	14	DADO Z.B. M10	
EUR0026	13	RONDELLA M10	
EUR0063	17	VITI T.E. Z.B. M10 x 90mm	
EUR0029	15	STAFFA UNIVERSALE CON GRANO INOX	
EUR0064	18	PIASTRA 4 FORI EURO 10	
EUR0065	19	KIT STAFFA COMPLETA EURO 10	

KIT VALVOLA



KIT STAFFA EURO 12

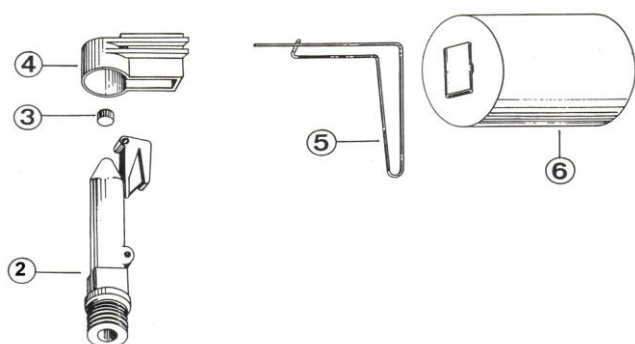


RICAMBI ABBEVERATOIO LEVEL GHISA

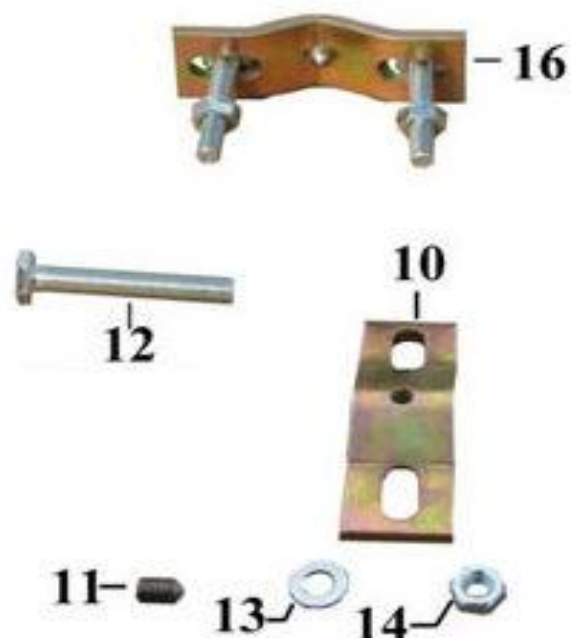


CODICE	POSIZ.	DESCRIZIONE	
CL/0001		FUSIONE CON CATAFORESI E VERNICIATURA	
CL/0003		BOCCOLA IN NYLON	
CL/0074		COPERCHIO INOX SMUSSATO	
CL/0006		TAPPO SCARICO LEVEL	
CL/0007		GRANO INOX M6 x 20	
CL/0008		GALLEGGIANTE BLACK DA 1/2"	
CL/0009		DADO CIECO OTTONE M6	
CL/8001	2	COLONNETTA DA 1/2" CON OR DA 1/2"	
CL/8002	3 + 4	TESTINA CON PASTIGLIA	
CL/8003	3	PASTIGLIA	
CL/8004	4	TESTINA	
CL/8005	5	FERRO INOX A "L"	
CL/8006	6	CILINDRO GALLEGGIANTE	
EUR0024	12	VITI T.E. Z.B. M10 x 70mm	
EUR0025	14	DADO Z.B. M10	
EUR0026	13	RONDELLA M10	
EUR0029	10 + 11	STAFFA UNIVERSALE CON GRANO INOX	
EUR0038	16	KIT STAFFA UNIVERSALE COMPLETA	

GALLEGGIANTE BLACK DA 1/2"



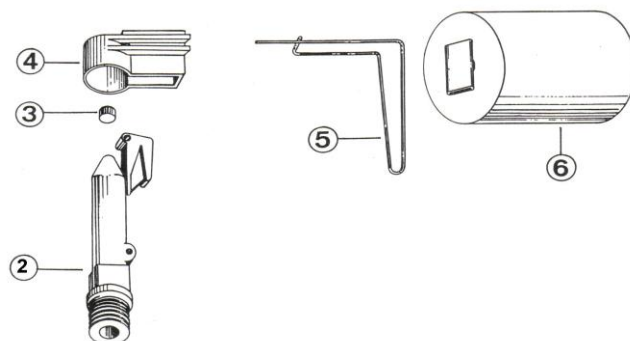
KIT STAFFA UNIVERSALE (EUR0038)



RICAMBI ABBEVERATOIO LEVEL IN POLIPROPILENE

CODICE	POSIZ.	DESCRIZIONE	
CL/0002		VASCHETTA LEVEL IN POLIPROPILENE	
CL/0004		COPERCHIO INOX	
CL/0005		VITE INOX POLIERS M6 x 10mm PER COPERCHIO	
CL/0006		TAPPO SCARICO LEVEL	
CL/0008		GALLEGGIANTE BLACK DA 1/2"	
CL/0015		PIASTRA INOX A DUE ASOLE	
CL/8001	2	COLONNETTA DA 1/2" CON OR DA 1/2"	
CL/8002	3 + 4	TESTINA CON PASTIGLIA	
CL/8003	3	PASTIGLIA	
CL/8004	4	TESTINA	
CL/8005	5	FERRO INOX A "L"	
CL/8006	6	CILINDRO GALLEGGIANTE	
CL/7774	12	VITI T.E. Z.B. M10 x 80mm	
EUR0025	14	DADO Z.B. M10	
EUR0026	13	RONDELLA M10	
EUR0029	10 + 11	STAFFA UNIVERSALE CON GRANO INOX	
EUR0064	18	PIASTRA 4 FORI EURO 10	
CL/0017		KIT STAFFA UNIVERSALE LEVEL	

GALLEGGIANTE BLACK DA 1/2"



KIT STAFFA UNIVERSALE LEVEL



RICAMBI ABBEVERATOIO AG/3

CODICE	DESCRIZIONE
CL/0005	VITE INOX POLIERS M6 x 10mm
AG/3002	COPERCHIO INOX
CL/8004	TESTINA
CL/8003	PASTIGLIA
CL/8005	FERRO INOX A "L"
CL/8006	CILINDRO GALLEGGIANTE
AG/0017	RONDELLA PVC
CL/8001	COLONNETTA DA 1/2" CON OR DA 1/2"
AG/3003	MANICOTTO AG/3
AG/3004	VASCHETTA AG/3
AG/3005	RONDELLA INOX
AG/3007	SUPPORTO RESISTENZA
EUR0053	CONTRODADO OTTONE
AG/3013	RESISTENZA 60W - 24V
AG/3016	SPIA
AG/0011	KIT GOMMA RACCORDATA

RICAMBI APPLICAZIONE ANTIGELO

CODICE	DESCRIZIONE
AG/3013	RESISTENZA 60W - 24V
AG/3016	SPIA
CL/0005	VITE INOX POLIERS M6 x 10mm
AG/3017	TERMOSTATO FISSO
APP/001	MANICOTTO PER FISSAGGIO APPLICAZIONE
APP/002	COPERCHIO IN PVC

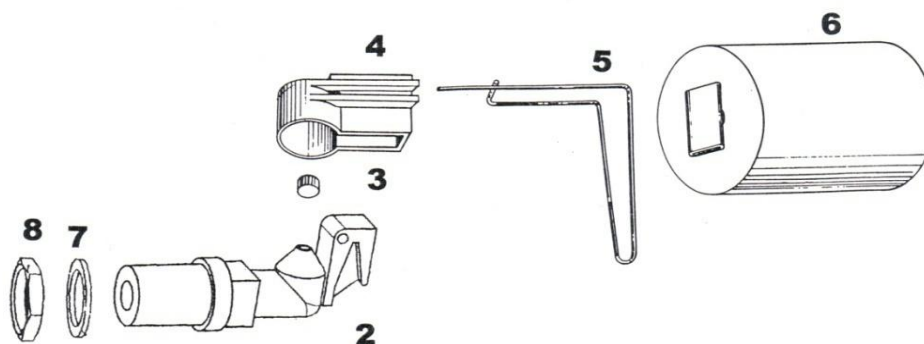
RICAMBI ABBEVERATOIO AG/7

CODICE	DESCRIZIONE
AG/7001	COLONNA AG/7
AG/7002	DISTANZIALE
AG/7003	RONDELLE INOX M6
AG/7004	TUBO PN16 LUNGO
AG/7005	TUBO PN16 CORTO
AG/7006	ASTA COMANDO VALVOLA
AG/7007	RONDELLA INOX M8 x 24
AG/7008	VITE INOX T.E. M8 x 30
AG/7009	RACCORDO DA 1/2" DIAM. 20mm
AG/7010	GOMITO DA 1/2"F - 1/2"F
AG/7011	STAFFA SUPPORTO VALVOLA
AG/2001	KIT VALVOLA COMPLETO
AG/2002	CORPO VALVOLA
AG/2003	NIPPLES AG/7
AG/2033	OR PER NIPPLES
AG/2004	RACCORDO PER INNESTO VALVOLA
AG/2005	VENTOSA
AG/2006	RONDELLA INOX M5
AG/2007	RIVETTO
AG/2008	GRANO INOX M10 x 20mm
AG/2009	PALETTA CON VENTOSA
EUR0004	FUSIONE VERNICIATA EUROPA PER AG/7
EUR0009	PERNO PALETTA INOX COMPLETO
EUR0014	MOLLA INOX
EUR0018	FUNGHETTO CON ANELLO DI TENUTA
EUR0019	RACCORDO OTTONE
EUR0020	OR PER RACCORDO

RICAMBI ABBEVERATOIO ANTIGELO L100

CODICE		DESCRIZIONE	
L100/01		SFERA	
L100/02		GUARNIZIONE 10mm x 15mm L x 2,85mt	
L100/03		VITI T.E. INOX M8 x 80mm	
L100/04		STAFFA INOX A "L" PER FISSAGGIO COPERCHIO	
L100/05		TUBO PN16 DA 3/4" x 230mm	
L100/06		GOMITO 3/4"F - 3/4"F	
L100/07		VALVOLA DI SCARICO	
L100/09		SPORTELLO COPERTURA VALVOLE	
L100/10		COPERCHIO L100	
L100/11		CORSIA SUPERIORE SPORTELLO	
L100/12		CORSIA INFERIORE SPORTELLO	
L100/13		VALVOLA INGRESSO ACQUA	
L100/14		VITE INOX PER SPORTELLO M6 x 30mm	
L100/15		TUBO PN16 DA 3/4" x 135mm	

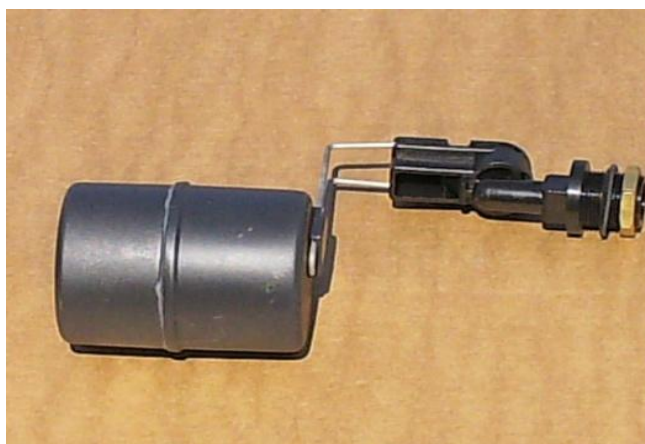
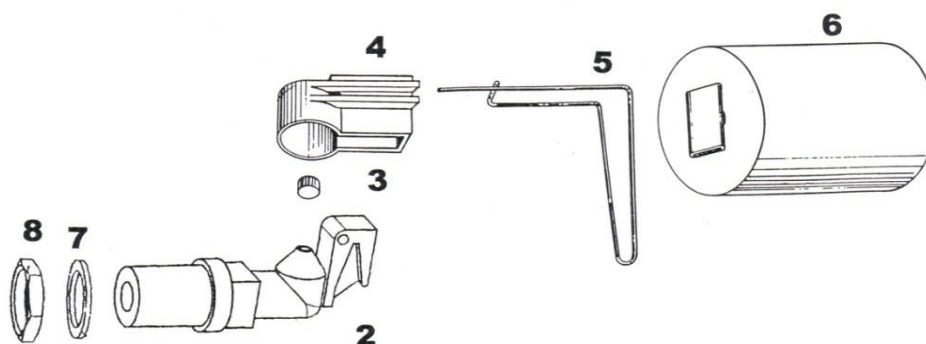
CODICE		DESCRIZIONE	
GALL/01		NUOVO GALLEGGIANTE COMPLETO 3/4"	
GALL/02	2	CORPO GALLEGGIANTE	
GALL/03	3	PASTIGLIA 16 x 9 x 6,8	
GALL/04	4	TESTINA CON PASTIGLIA	
GALL/05	5	FERRO INOX A "L" PER GALLEGGIANTE 3/4"	
CL/8006	6	CILINDRO GALLEGGIANTE	
GALL/07	7	GUARNIZIONE PIANA 33 x 24 x 2	
GALL/08	8	CONTRODADO OTTONE DA 3/4"	



RICAMBI VASCHE INOX

CODICE		DESCRIZIONE	
VI/0024		BOCCHETTONE SCARICO	
VI/0025		GHIERA	
VI/0026		GUARNIZIONE	
VI/0027		TAPPO CONICO ROSSO	

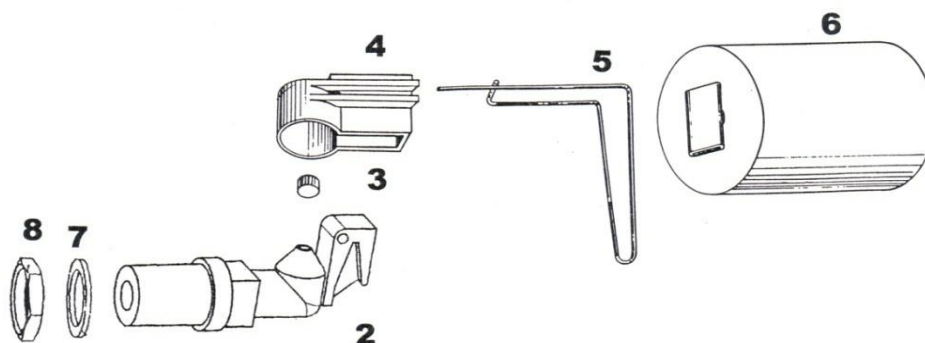
CODICE		DESCRIZIONE	
GALL/01		NUOVO GALLEGGIANTE COMPLETO 3/4"	
GALL/02	2	CORPO GALLEGGIANTE	
GALL/03	3	PASTIGLIA 16 x 9 x 6,8	
GALL/04	4	TESTINA CON PASTIGLIA	
GALL/05	5	FERRO INOX A "L" PER GALLEGGIANTE 3/4"	
CL/8006	6	CILINDRO GALLEGGIANTE	
GALL/07	7	GUARNIZIONE PIANA 33 x 24 x 2	
GALL/08	8	CONTRODADO OTTONE DA 3/4"	



RICAMBI VASCA SVUOTAMENTO RAPIDO

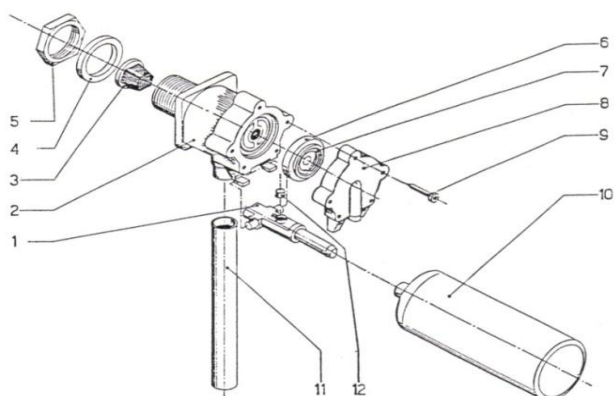
CODICE		DESCRIZIONE	
VAS1111		COPECHIO	
VAS1112		VITI INOX M6 x 45mm	
L100/04		STAFFA INOX A "L" PER FISSAGGIO COPERCHIO	
VAS1113		"T" 3/4" x 26	
VAS1114		GOMITO DA 3/4"F x 26F	
VAS1115		MANICOTTO PN16	
VAS1116		OR PER MANICOTTO	
RGV1003		RACCORDO NYLON PER GALLEGGIANTE	
VAS1117		TAPPO SCARICO PRIMO TIPO	
VAS1118		TAPPO SCARICO FILETTATO	
VAS1119		GUARNIZIONE PIANA PER TAPPO	
VAS1224		GOMITO DA 3/4"F x 3/4"F	
VAS2222		KIT PER VASCA A 2 GALLEGGIANTI	

CODICE		DESCRIZIONE	
GALL/01		NUOVO GALLEGGIANTE COMPLETO 3/4"	
GALL/02	2	CORPO GALLEGGIANTE	
GALL/03	3	PASTIGLIA 16 x 9 x 6,8	
GALL/04	4	TESTINA CON PASTIGLIA	
GALL/05	5	FERRO INOX A "L" PER GALLEGGIANTE 3/4"	
CL/8006	6	CILINDRO GALLEGGIANTE	
GALL/07	7	GUARNIZIONE PIANA 33 x 24 x 2	
GALL/08	8	CONTRODADO OTTONE DA 3/4"	

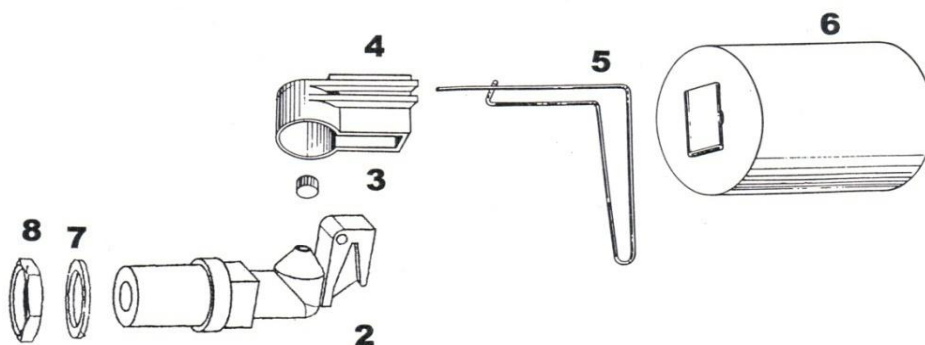


RICAMBI GALLEGGIANTI

CODICE		DESCRIZIONE	
VI/0011		GALLEGGIANTE NYLON COMPLETO 3/4"	
VI/0023	6 + 7	MEMBRANA IN GOMMA CON PIATTELLO	



CODICE		DESCRIZIONE	
GALL/01		NUOVO GALLEGGIANTE COMPLETO 3/4"	
GALL/02	2	CORPO GALLEGGIANTE	
GALL/03	3	PASTIGLIA 16 x 9 x 6,8	
GALL/04	4	TESTINA CON PASTIGLIA	
GALL/05	5	FERRO INOX A "L" PER GALLEGGIANTE 3/4"	
CL/8006	6	CILINDRO GALLEGGIANTE	
GALL/07	7	GUARNIZIONE PIANA 33 x 24 x 2	
GALL/08	8	CONTRODADO OTTONE DA 3/4"	



RICAMBI MANGIATOIE

CODICE		DESCRIZIONE	
MA00001		CIOTOLA MANGIATOIA ANTISPRECO	
MA00003		CIOTOLA MANGIATOIA PULEDRI	
MA00004		CIOTOLA MANGIATOIA PONY	
MA00005		CIOTOLA MANGIATOIA VITELLI	
MA00006		TUBO ALLUMINIO PER MANGIATOIA ANTISPR.	
MA00008		SUPPORTO PER MANGIATOIA ANTISPRECO	
MA00010		SUPPORTO MANGIATOIA PULEDRI	
MA00012		GANCI PER MANGIATOIA PONY (CAD.)	
MA00014		KIT PERNO COMPLETO MANGIATOIA PULEDRI	
		(1PERNO PICCOLO-1 PERNO GRANDE-1 MOLLA)	
MA00015		SUPPORTO MANGIATOIE PONY CERCHIO	
MA00016		SUPPORTO MANGIATOIE PONY STAFFA	
MA00017		SUPPORTO MANGIATOIE PONY UNIVERSALE	
MA00019		SUPPORTO MANGIATOIA BOVINI SINGOLA	
MA00020		SUPPORTO MANGIATOIA BOVINI DOPPIA	

RICAMBI SUCCHIOTTO 3/8"

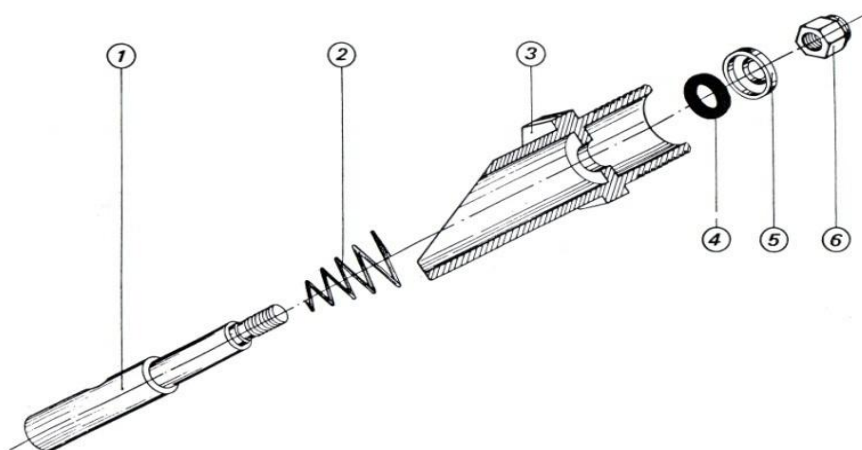
CODICE		DESCRIZIONE	
SUC3801	3	CORPO INOX 3/8"	
SUC3802	1	SPILLO INOX 3/8"	
SUC3803	2	MOLLA INOX 3/8"	
SUC3804	4	OR CAPPELLOTTO	
SUC3805	5	CAPPELLOTTO INOX 3/8"	
SUC3806	6	DADO AUTOBLOCCANTE M4	
SUC3807	4 + 5	CAPPELLOTTO INOX + OR	

RICAMBI SUCCHIOTTO 1/2"

CODICE		DESCRIZIONE	
SUC1201	3	CORPO INOX 1/2"	
SUC1202	1	SPILLO INOX 1/2"	
SUC1203	2	MOLLA INOX 1/2"	
SUC1204	4	OR CAPPELLOTTO	
SUC1205	5	CAPPELLOTTO INOX 1/2"	
SUC1206	6	DADO AUTOBLOCCANTE M5	
SUC1207	4 + 5	CAPPELLOTTO INOX + OR	

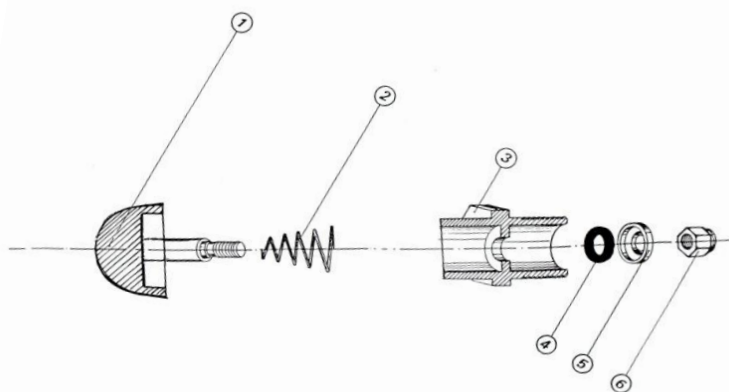
RICAMBI SUCCHIOTTO 3/4"

CODICE		DESCRIZIONE	
SUC3401	3	CORPO INOX 3/4"	
SUC3402	1	SPILLO INOX 3/4"	
SUC3403	2	MOLLA INOX 3/4"	
SUC3404	4	OR CAPPELLOTTO	
SUC3405	5	CAPPELLOTTO INOX 3/4"	
SUC3406	6	DADO AUTOBLOCCANTE M6	
SUC3407	4 + 5	CAPPELLOTTO INOX + OR	



RICAMBI SUCCHIOTTO AS/88

CODICE		DESCRIZIONE	
AS/8804	3	CORPO INOX AS/88	
AS/8809	1	TESTINA CON SPILLO INOX	
SUC1203	2	MOLLA INOX 1/2"	
SUC1204	4	OR CAPPELLOTTO	
SUC1205	5	CAPPELLOTTO INOX 1/2"	
SUC1206	6	DADO AUTOBLOCCANTE M5	
SUC1207	4 + 5	CAPPELLOTTO INOX + OR	



RICAMBI PCS

CODICE		DESCRIZIONE	
PCS0001		FUSIONE PCS	
ABB0011		SUCCHIOTTO AS/88	

