

Freitragende Treppen



Beliebte Modelle, herausragende
Qualität. Da sitzt jeder Tritt.



 Keller

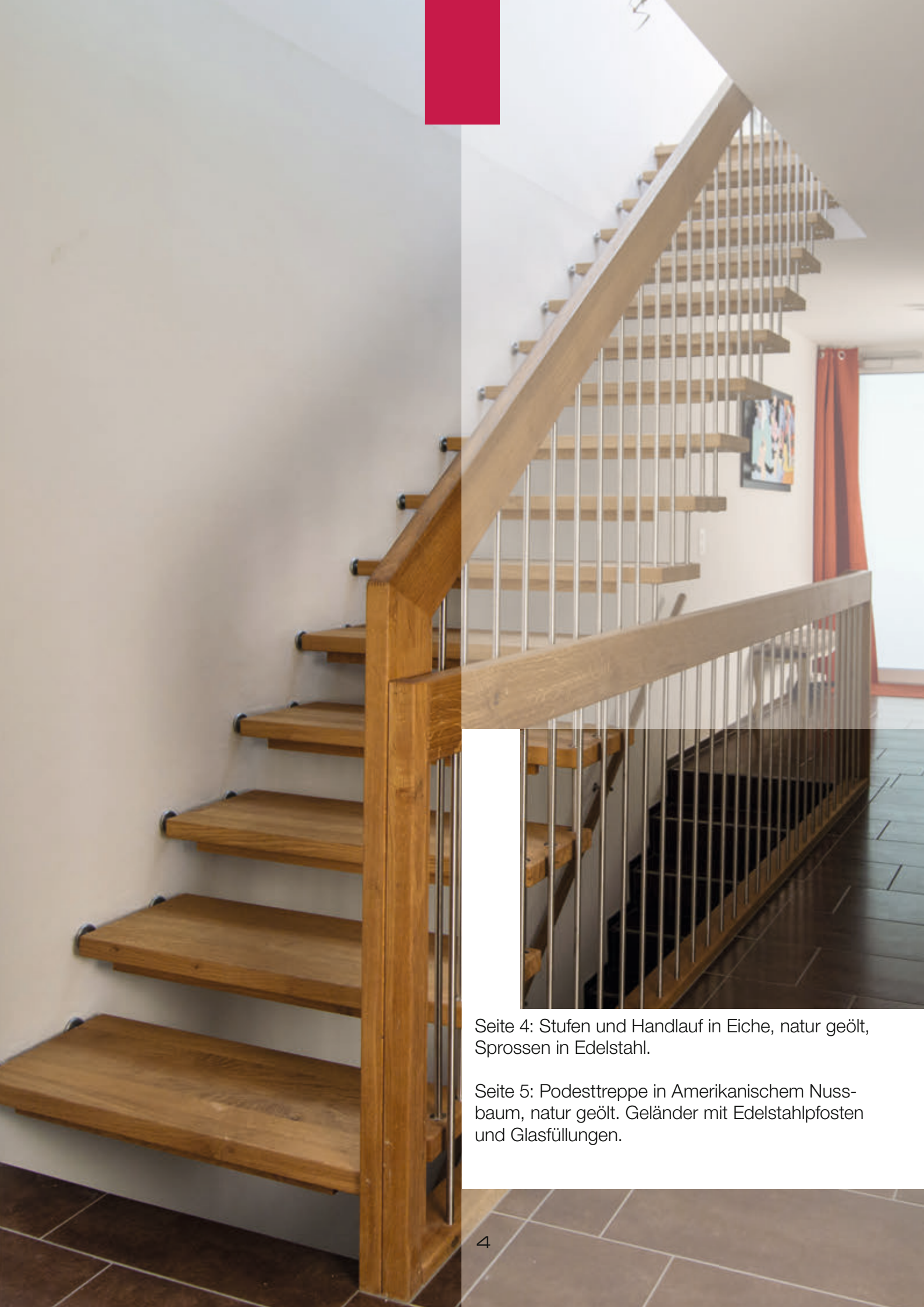
Das Original





Seite 2: Bogentreppe mit beidseitigem Geländer. Stufen in Buche, Handlauf deckend versiegelt, Sprossen und Pfosten in Edelstahl.

Seite 3: Bogentreppe mit einseitigem Relinggeländer. Stufen in Massivholz farbig deckend versiegelt. Handlauf in Buche, Pfosten und Stufenverbinder in Edelstahl.



Seite 4: Stufen und Handlauf in Eiche, natur geölt, Sprossen in Edelstahl.

Seite 5: Podesttreppe in Amerikanischem Nussbaum, natur geölt. Geländer mit Edelstahlpfosten und Glasfüllungen.





Seite 6: Stufen in Eiche, Pfosten und Handlauf in Massivholz farblich deckend versiegelt.

Seite 7: Längsgezinktes Buchenholz farblos versiegelt, Sprossen glanz chrom. Kinderschutzleisten in Holz.







Seite 8: Buche natur, farblos versiegelt, Handlaufkrümmling ¼ gewandelt. Stufen mit Gummigleitschutz. Sprossen und Stufenverbinder matt verchromt.

Seite 9: Treppe LOFT, mit Innenwange aus Vollkernplatte anthrazit, aussen sind die Stufen mit Spezialbolzen direkt in die Wand befestigt. Treppengeländer mit T-Pfosten und INOX-Seilen. Stufen und Handlauf in Buche.



Seite 10: Stufen innen auf Metallholmen aufgesattelt, aussen mit Spezialbolzen direkt in die Wand befestigt. Treppengeländer mit T-Pfosten und INOX-Seilen. Stufen und Handlauf in Buche.

Seite 11: Stufen in Eiche geölt, direkt in Wand und Glasbrüstung befestigt.





Seite 12: Treppe in Akazie gedämpft, farblos versiegelt. Sprossen in Edelstahl.

Seite 13: Treppe in Buchenholz mit Sprossen glanz chrom, Antrittsposten rund.





Seite 14: Podesttreppe mit Glasstufen und Rellingeländer. Pfosten und Handlauf in Eiche dunkel geölt.

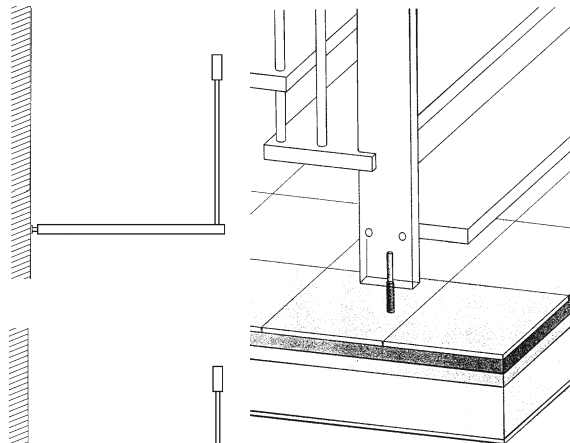


Technisches. Konstruktions- und Anschluss-Details.

Konstruktionsvarianten

Schallmindernd wandgelagert

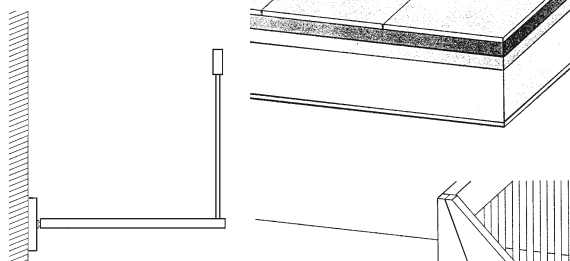
Je nach Ausführung der Treppenhauswände werden die Anforderungen an den Schallschutz zum Teil weit überschritten.



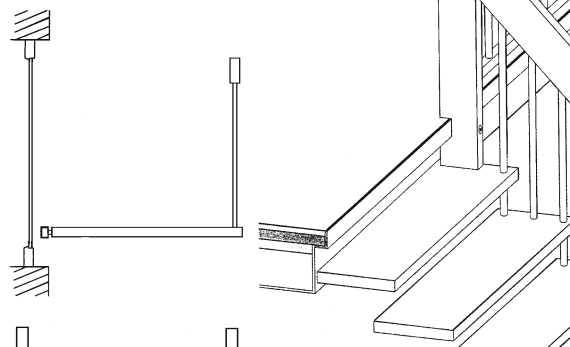
Antritt: Pfosten auf Fussboden

Im Bereich des Pfostens keine Fussbodenheizungsrohre oder sonstige Installationen.

Schallmindernd in Wandwange



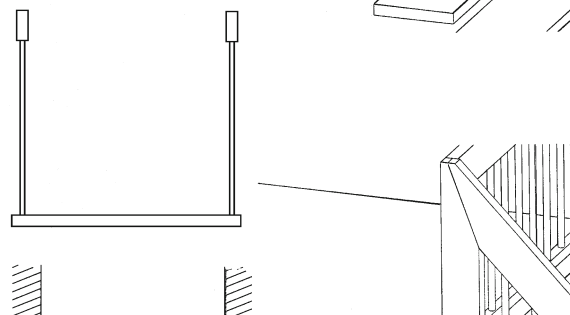
Vor Fenstern



Austritt: Deckenrand mit Kantenwinkel

Der Austritt kann wahlweise mit Stahlzarge oder Holzstufe ausgebildet werden. Der Deckenrand wird bauseits verputzt oder z.B. mit Gipskartonplatte verkleidet.

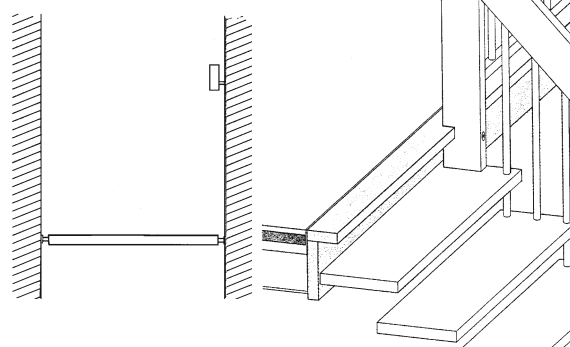
Wandfreie Varianten



Austritt: Deckenrand mit Holzstufe

Beispiel mit zusätzlicher Verblendung unter der Austrittsstufe

Zwischen Wänden



Unsere Studios in Ihrer Nähe. Wir freuen uns auf Ihren Besuch!

3322 Urtenen-Schönbühl, Moosstrasse 7
Telefon 031 858 10 10
Telefax 031 858 10 20
treppenbau@keller-treppen.ch
www.keller-treppen.ch

Öffnungszeiten:
Montag – Freitag 08.00 – 12.00
13.30 – 17.00
Samstag 08.00 – 12.00
übrige Zeiten nach Vereinbarung!

5405 Baden-Dättwil, im Grund 12
Telefon 056 619 13 00
Telefax 056 619 13 03

Öffnungszeiten:
Montag – Freitag 08.00 – 12.00
13.30 – 17.00
Samstag 08.00 – 12.00
übrige Zeiten nach Vereinbarung!

8552 Felben-Wellhausen
Lerchensangstrasse 13
Telefon 052 765 35 35
Telefax 052 765 35 57

Öffnungszeiten:
Montag – Freitag 08.00 – 12.00
13.30 – 17.00
Samstag und übrige Zeiten
nach Vereinbarung!

1260 Nyon
Route de Champ-Colin 2A
Telefon 022 365 19 19
Telefax 022 365 19 10

Öffnungszeiten:
Montag – Freitag 08.00 – 12.00
13.30 – 17.00
Samstag 09.00 – 13.00
übrige Zeiten nach Vereinbarung!



Das Original