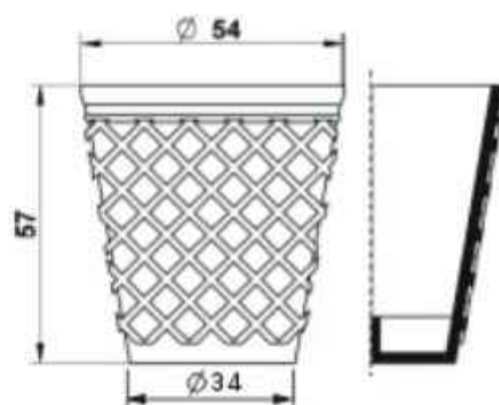


**WZORY WAFLI DO
LODÓW I KREMÓW**

1

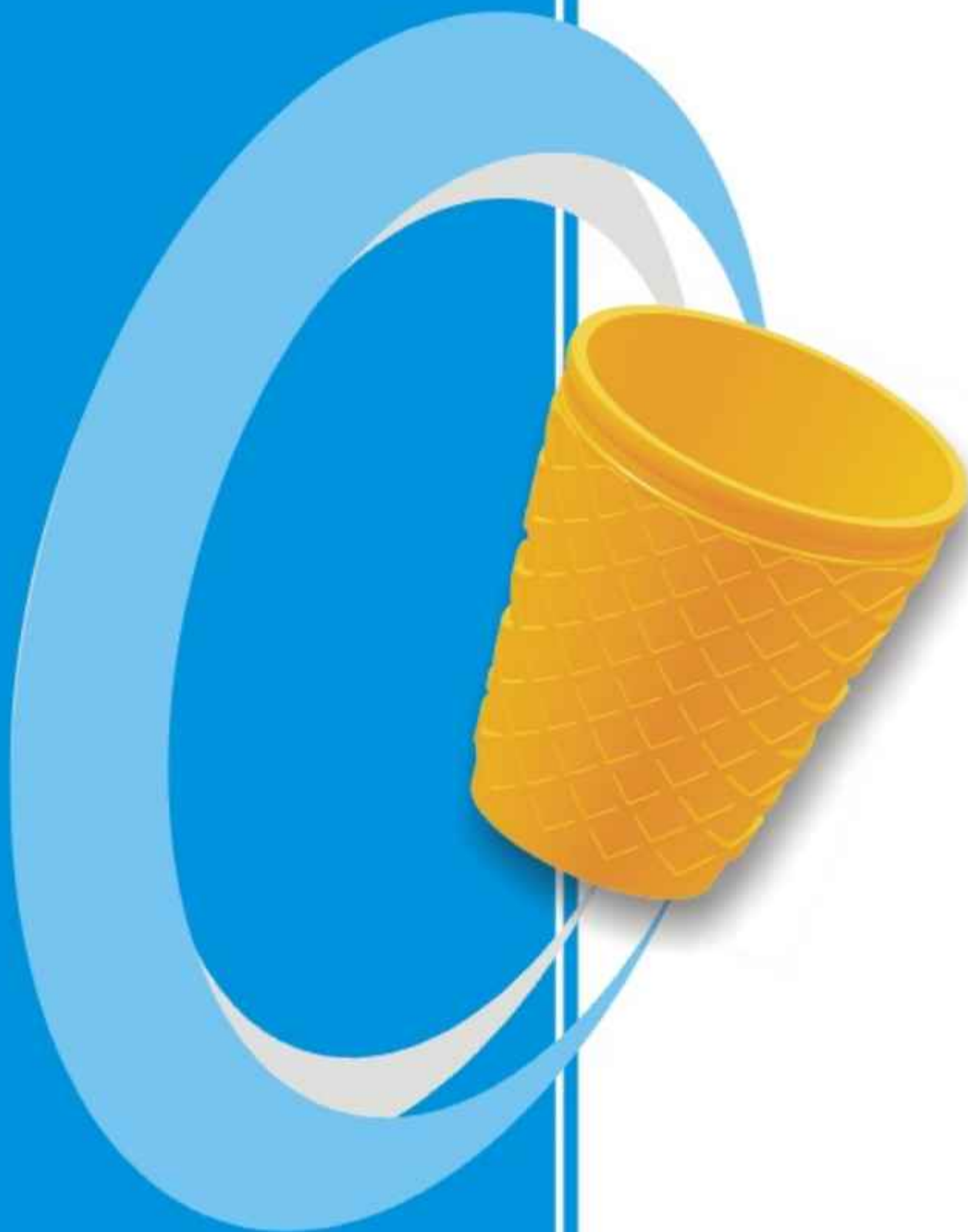


ILOŚĆ GNIAZD: 55/60
WYDAJNOŚĆ: 1650-1800 szt./h
MOC ZAINSTALOWANA: 18-20 kW

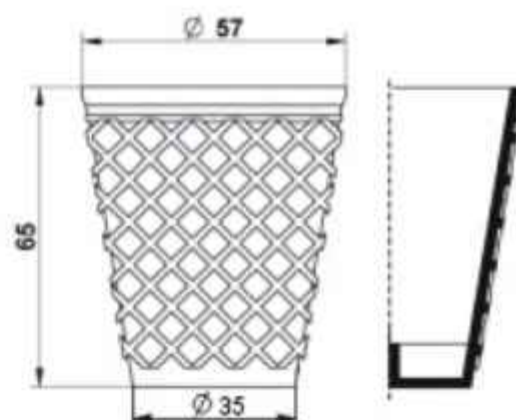


WZORY WAFLI DO
LODÓW I KREMÓW

2

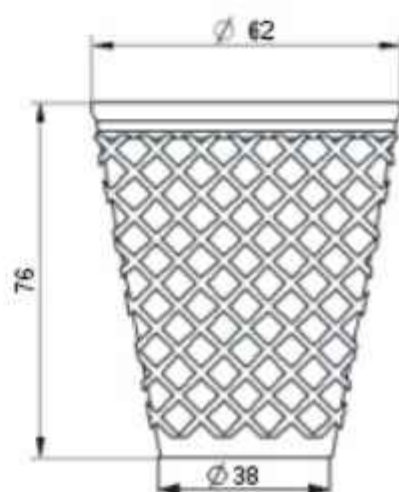
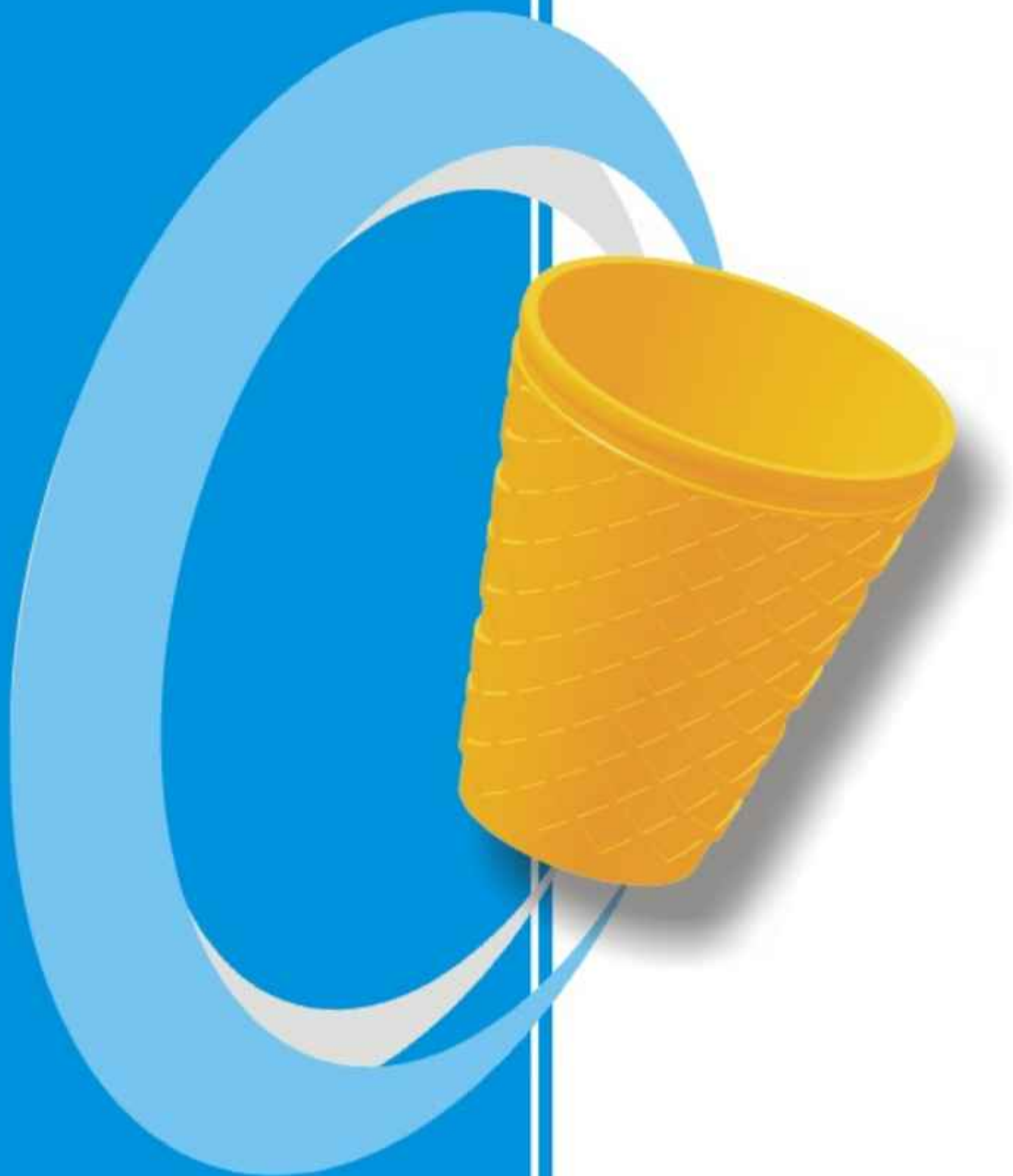


IŁOŚĆ GNIAZD: 50/55
WYDAJNOŚĆ: 1500-1600 szt./h
MOC ZAINSTALOWANA: 18-20 kW



WZORY WAFLI DO
LODÓW I KREMÓW

3



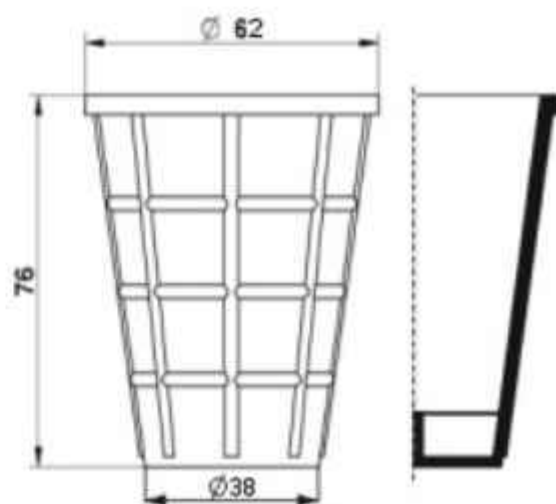
IŁOŚĆ GNIAZD: 44/55
WYDAJNOŚĆ: 1300-1600 szt./h
MOC ZAINSTALOWANA: 16-18 kW

WZORY WAFLI DO
LUDÓW I KREMÓW

4

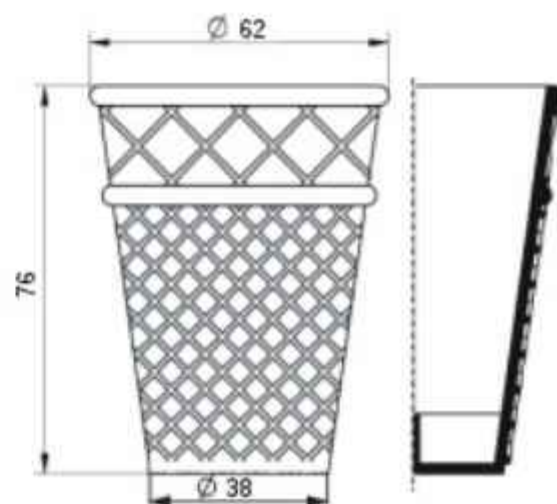


IŁOŚĆ GNIAZD: 44/55
WYDAJNOŚĆ: 1300-1600 szt./h
MOC ZAINSTALOWANA: 20 kW



WZORY WAFLI DO
LODÓW I KREMÓW

5



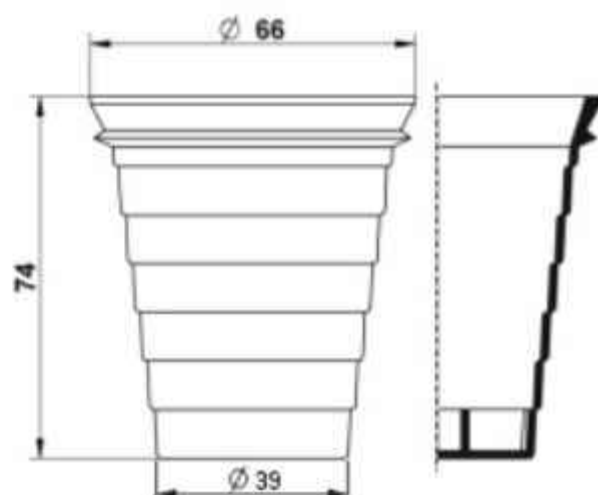
ILOŚĆ GNIAZD: 44/55
WYDAJNOŚĆ: 1300-1600 szt./h
MOC ZAINSTALOWANA: 20 kW

WZORY WAFLI DO
LODÓW I KREMÓW

6



IŁOŚĆ GNIAZD: 44
WYDAJNOŚĆ: 1300 szt./h
MOC ZAINSTALOWANA: 16 kW

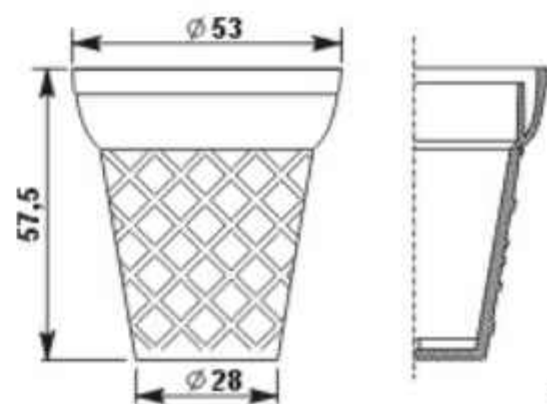


WZORY WAFLI DO
LODÓW I KREMÓW

7



IŁOŚĆ GNIAZD: 78
WYDAJNOŚĆ: 2300-2400 szt./h
MOC ZAINSTALOWANA: 16-18 kW

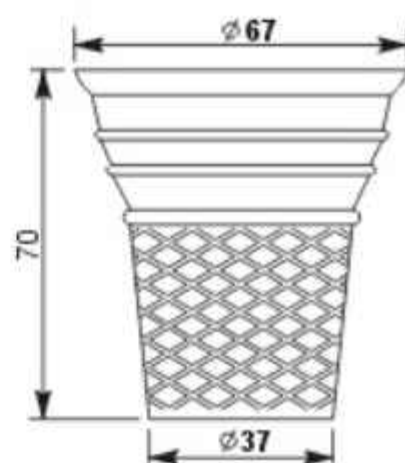


WZORY WAFLI DO
LODÓW I KREMÓW

8



ILOŚĆ GNIAZD: 44/50
WYDAJNOŚĆ: 1300-1500 szt./h
MOC ZAINSTALOWANA: 16-18 kW



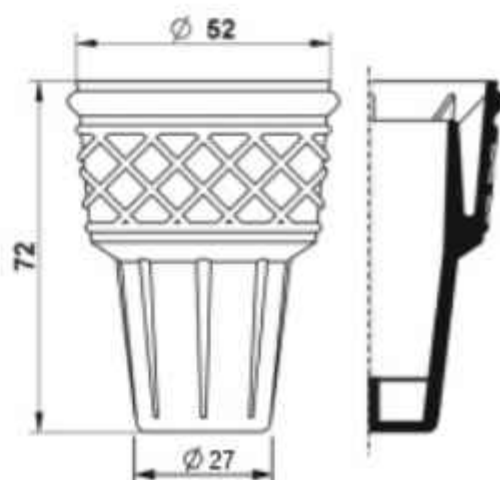
33

WZORY WAFLI DO
LODÓW I KREMÓW

9

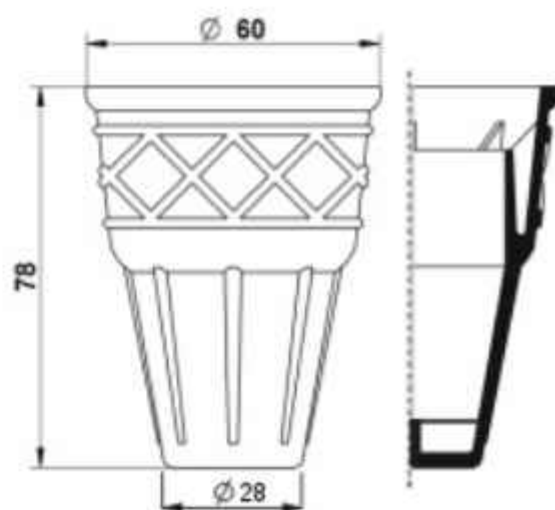


IŁOŚĆ GNIAZD: 55/60
WYDAJNOŚĆ: 1650-1800 szt./h
MOC ZAINSTALOWANA: 18-20 kW



WZORY WAFLI DO
LUDÓW I KREMÓW

10



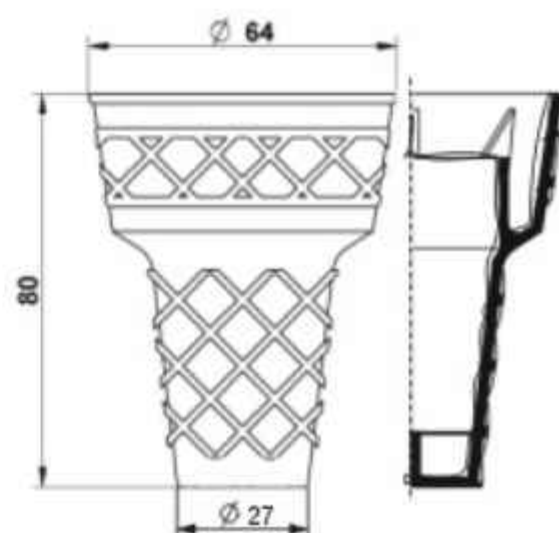
IŁOŚĆ GNIAZD: 55/60
WYDAJNOŚĆ: 1500-1650 szt./h
MOC ZAINSTALOWANA: 18-20 kW

WZORY WAFLI DO
LUDÓW I KREMÓW

11



IŁOŚĆ GNIAZD: 44/55
WYDAJNOŚĆ: 1300-1600 szt./h
MOC ZAINSTALOWANA: 16-18 kW

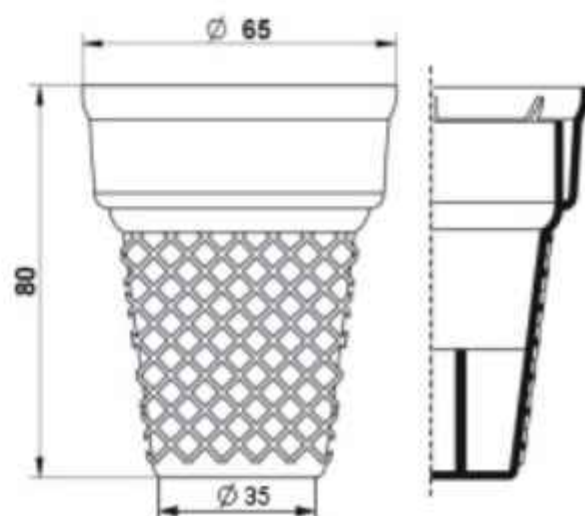


WZORY WAFLI DO
LODÓW I KREMÓW

12



IŁOŚĆ GNIAZD: 44
WYDAJNOŚĆ: 1300 szt./h
MOC ZAINSTALOWANA: 16 kW

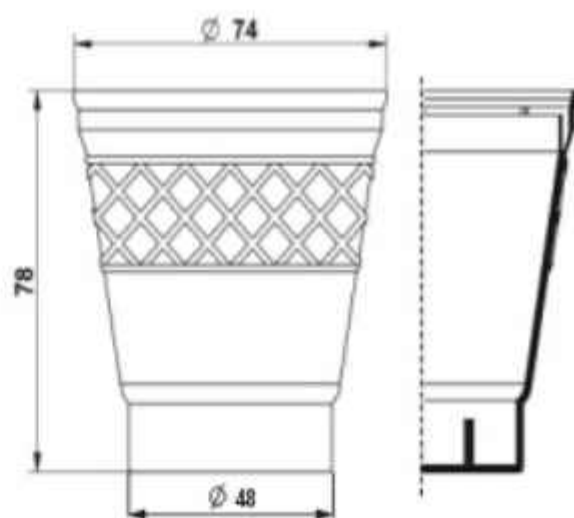


WZORY WAFLI DO
LÓDÓW I KREMÓW

13



ILOŚĆ GNIAZD: 36
WYDAJNOŚĆ: 1200 szt./h
MOC ZAINSTALOWANA: 17 kW



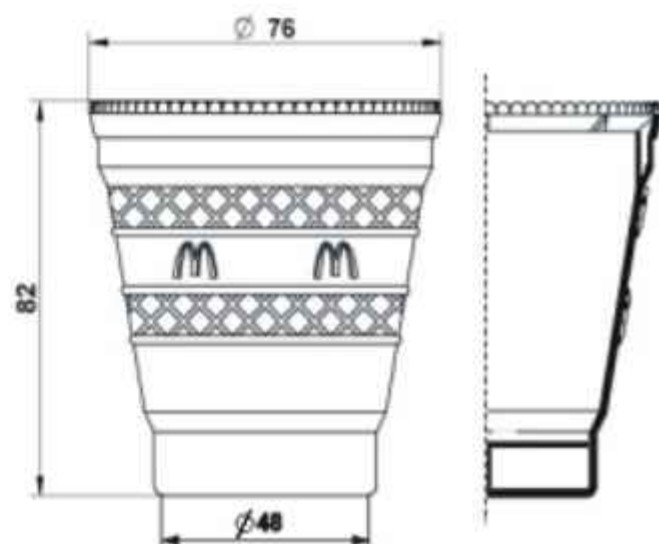
38

WZORY WAFLI DO
LODÓW I KREMÓW

14



IŁOŚĆ GNIAZD: 36
WYDAJNOŚĆ: 1200 szt./h
MOC ZAINSTALOWANA: 18 kW



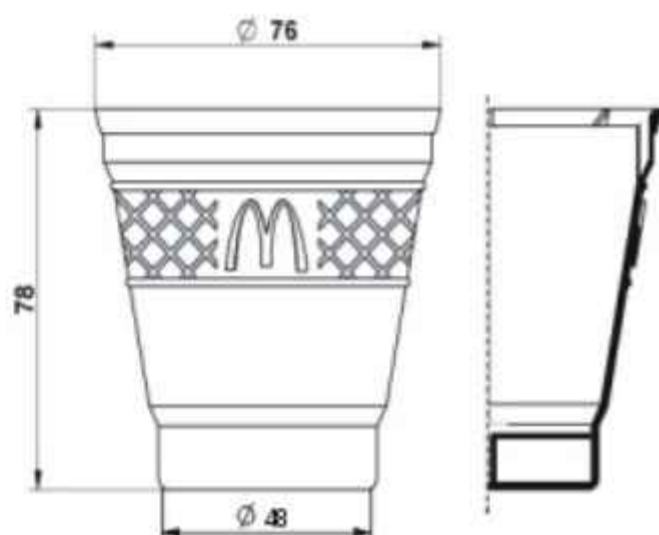
39

WZORY WAFLI DO
LUDÓW I KREMÓW

15



ILOŚĆ GNIAZD: 36
WYDAJNOŚĆ: 1200 szt./h
MOC ZAINSTALOWANA: 18 kW



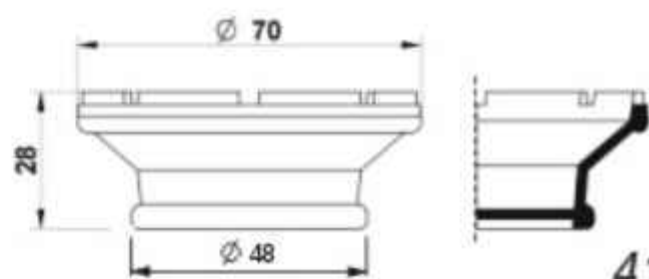
40

WZORY WAFLI DO
LODÓW I KREMÓW

16



IŁOŚĆ GNIAZD: 36
WYDAJNOŚĆ: 1200 szt./h
MOC ZAINSTALOWANA: 16 kW

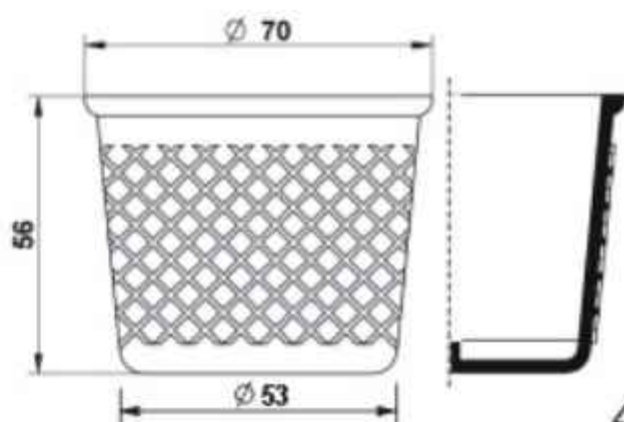


WZORY WAFLI DO
LODÓW I KREMÓW

17



IŁOŚĆ GNIAZD: 40
WYDAJNOŚĆ: 1300 szt./h
MOC ZAINSTALOWANA: 18 kW

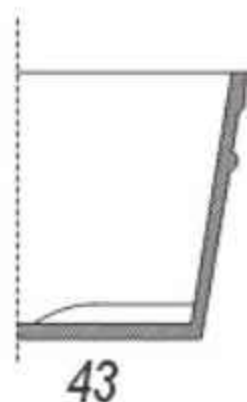
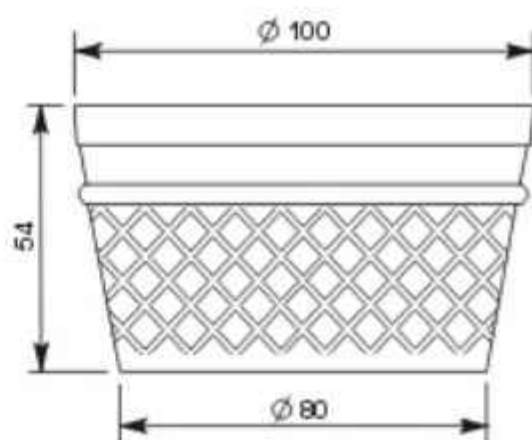


WZORY WAFLI DO
LUDÓW I KREMÓW

18



ILOŚĆ GNIAZD: 21
WYDAJNOŚĆ: 630 szt./h
MOC ZAINSTALOWANA: 18 kW

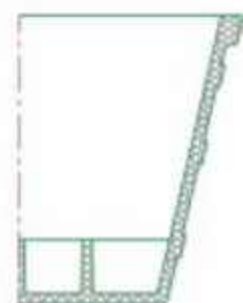
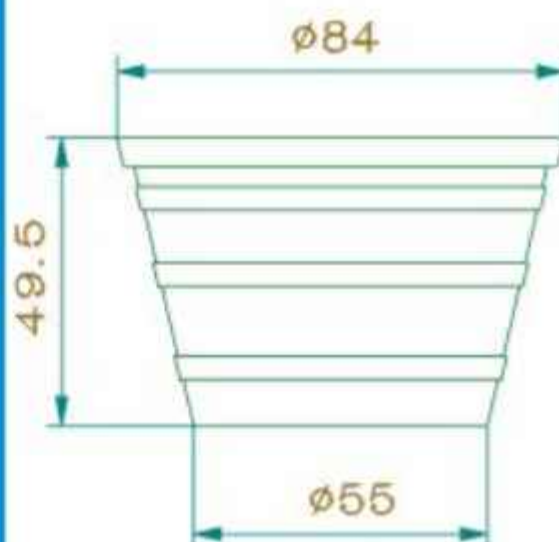


WZORY WAFLI DO
LUDÓW I KREMÓW

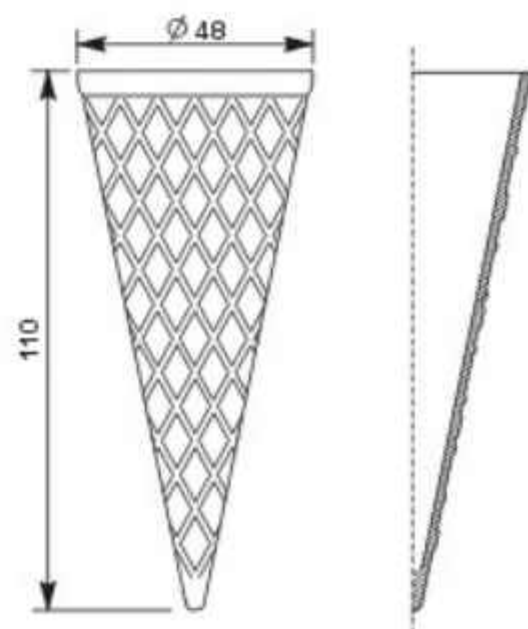
18a



IŁOŚĆ GNIAZD: 32
WYDAJNOŚĆ: ~1000 szt./h
MOC ZAINSTALOWANA: 20 kW



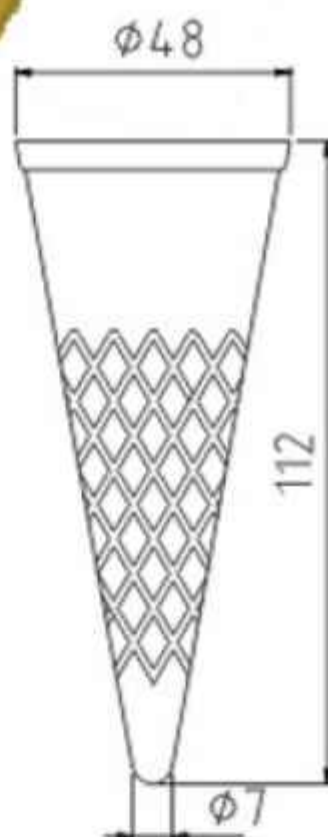
43a



IŁOŚĆ GNIAZD: 60/72
WYDAJNOŚĆ: 1900-2200 szt./h
MOC ZAINSTALOWANA: 16-19 kW

WZORY WAFLI DO
LÓDÓW I KREMÓW

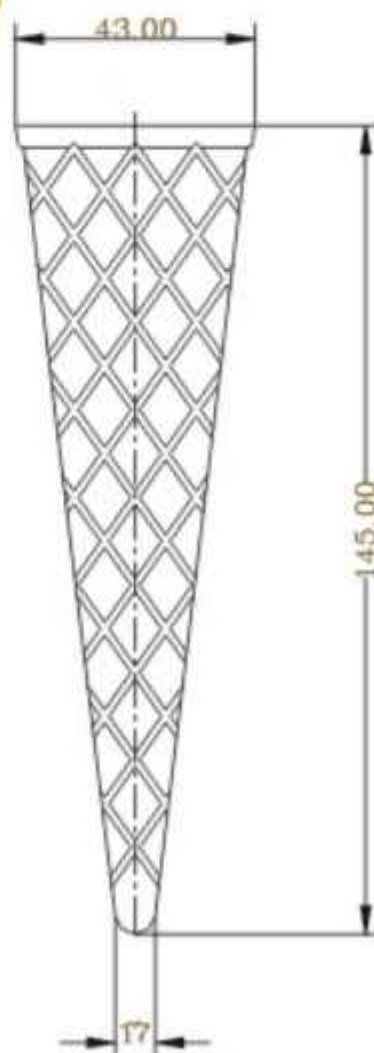
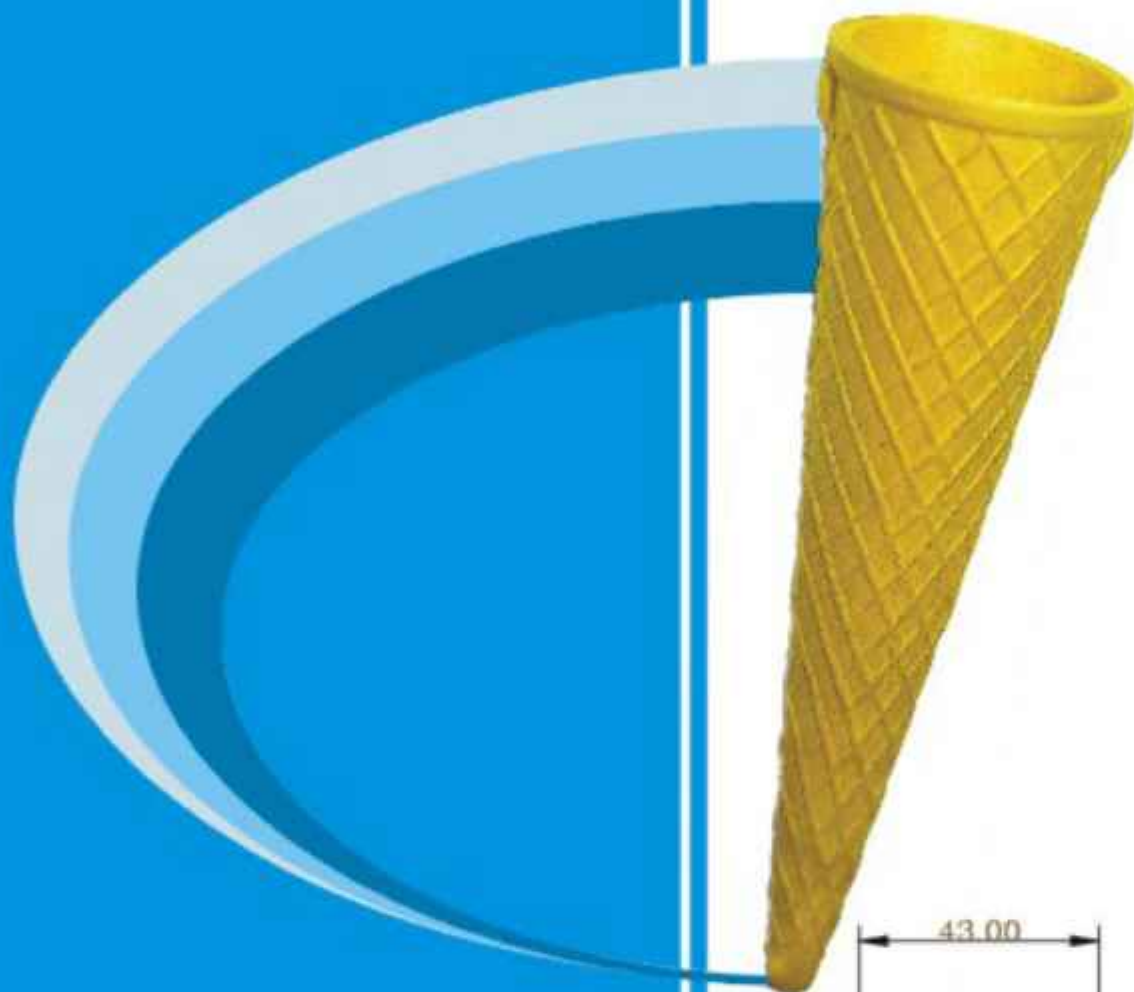
19A



IŁOŚĆ GNIAZD: 60/72
WYDAJNOŚĆ: 1900-2200 szt./h
MOC ZAINSTALOWANA: 16-19 kW

WZORY WAFLI DO
LÓDÓW I KREMÓW

19B **IOCURN**
nr zak. 19B

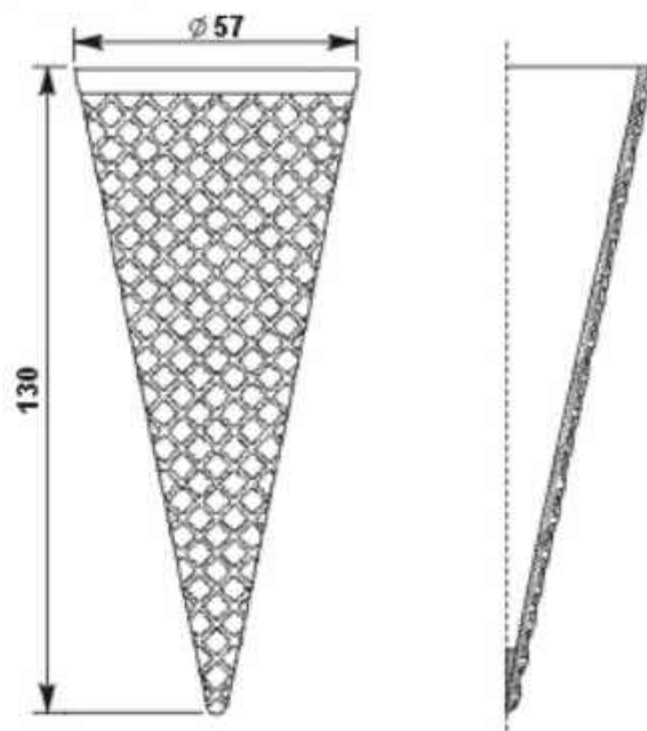
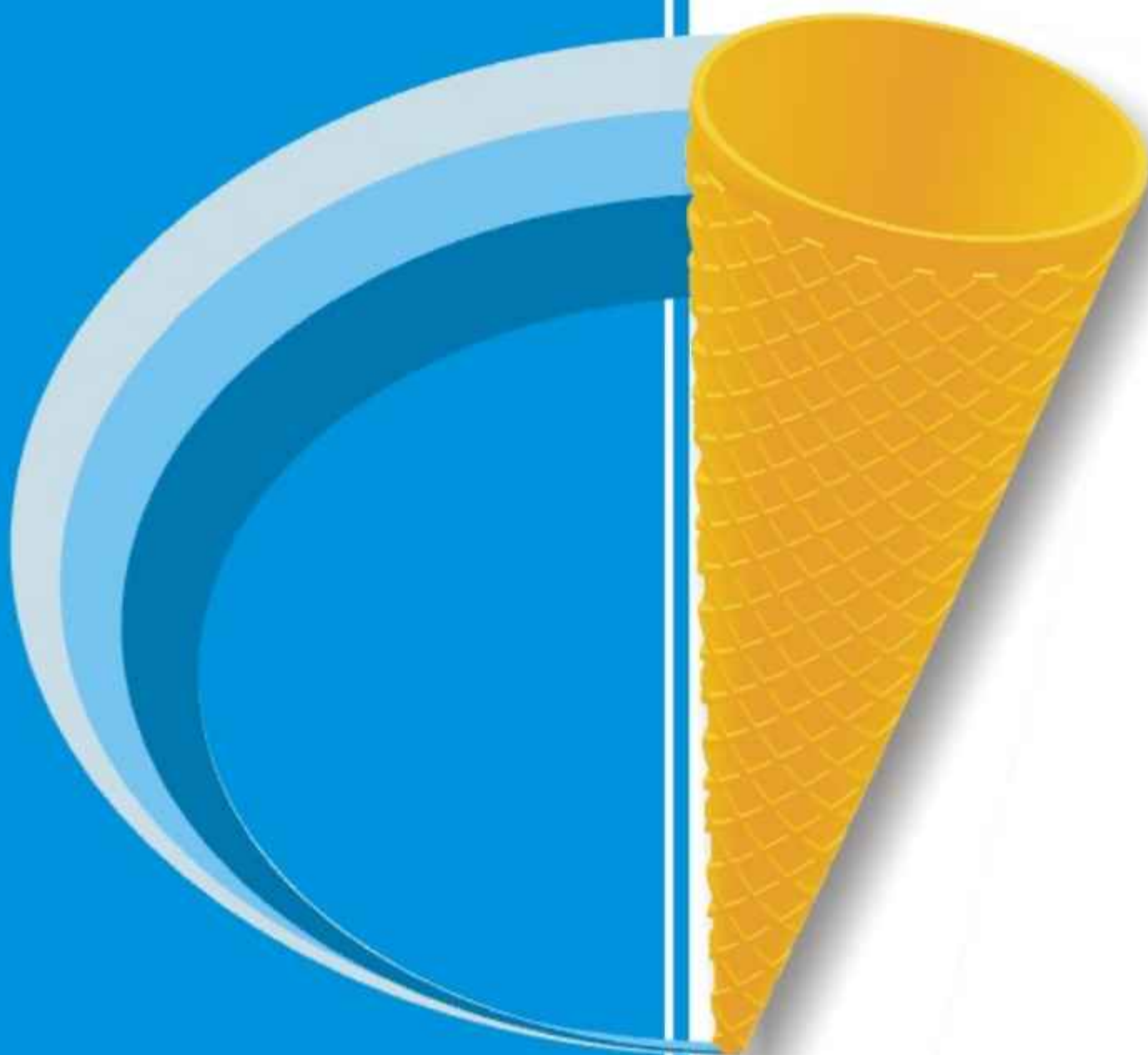


44a

ILOŚĆ GNIAZD: 76
WYDAJNOŚĆ: 2500 szt./h
MOC ZAINSTALOWANA: 28 kW

WZORY WAFLI DO
LODÓW I KREMÓW

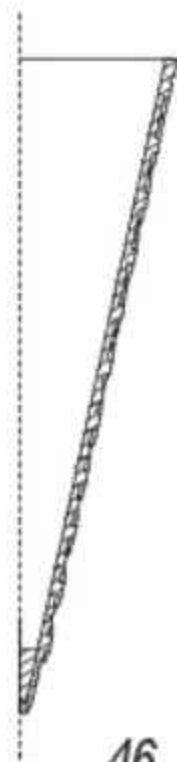
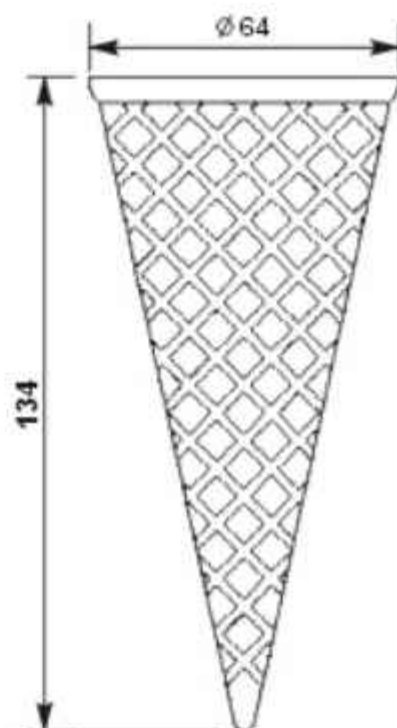
20



IŁOŚĆ GNIAZD: 50/55
WYDAJNOŚĆ: 1500-1600 szt./h
MOC ZAINSTALOWANA: 16-19 kW

WZORY WAFLI DO
LUDÓW I KREMÓW

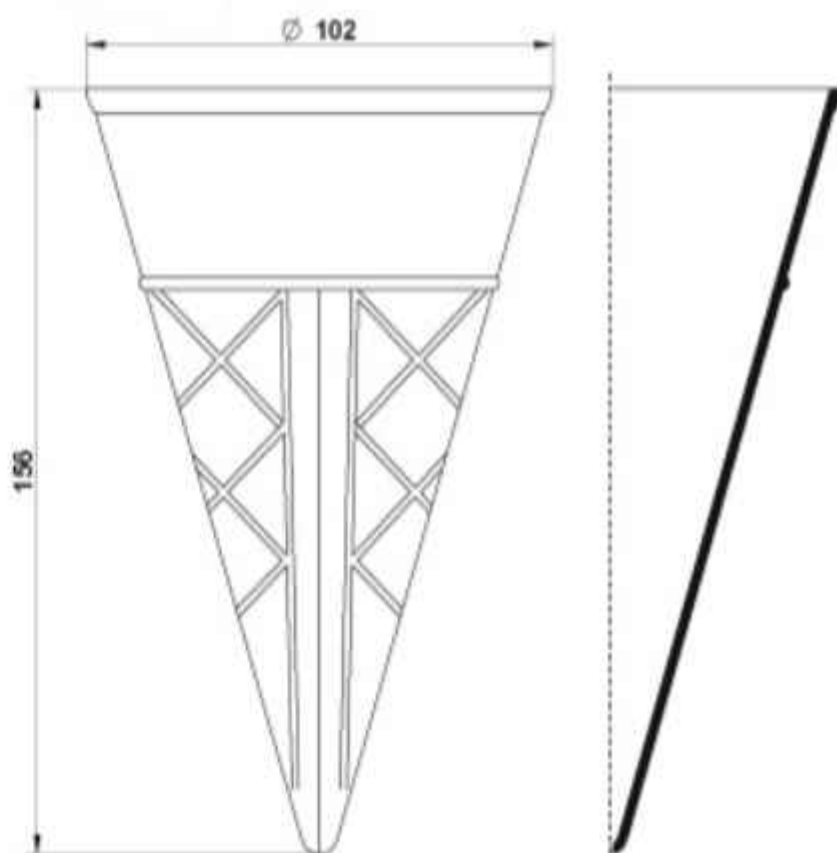
21



IŁOŚĆ GNIAZD: 44/55
WYDAJNOŚĆ: 1300-1600 szt./h
MOC ZAINSTALOWANA: 20 kW

WZORY WAFLI DO
LUDÓW I KREMÓW

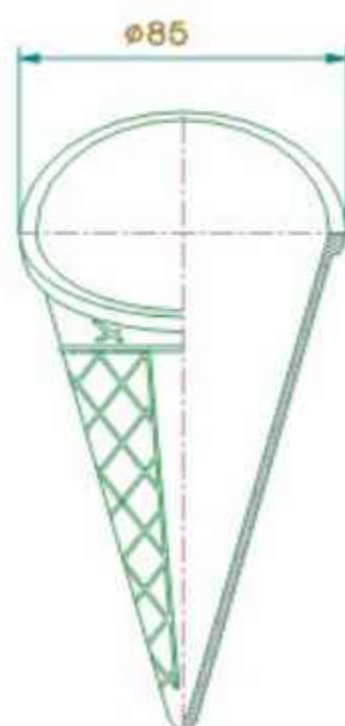
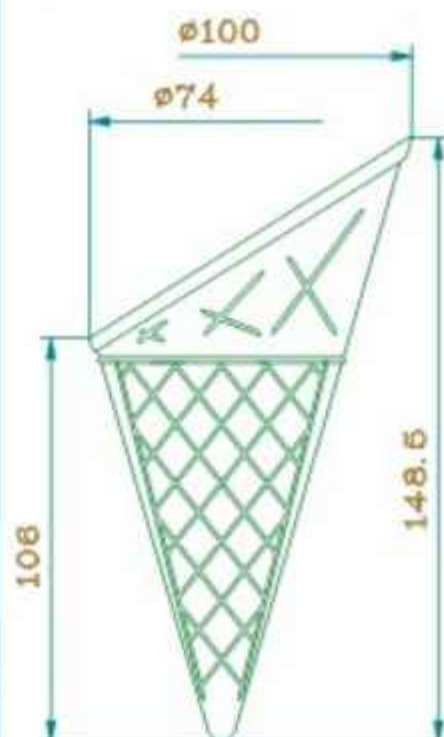
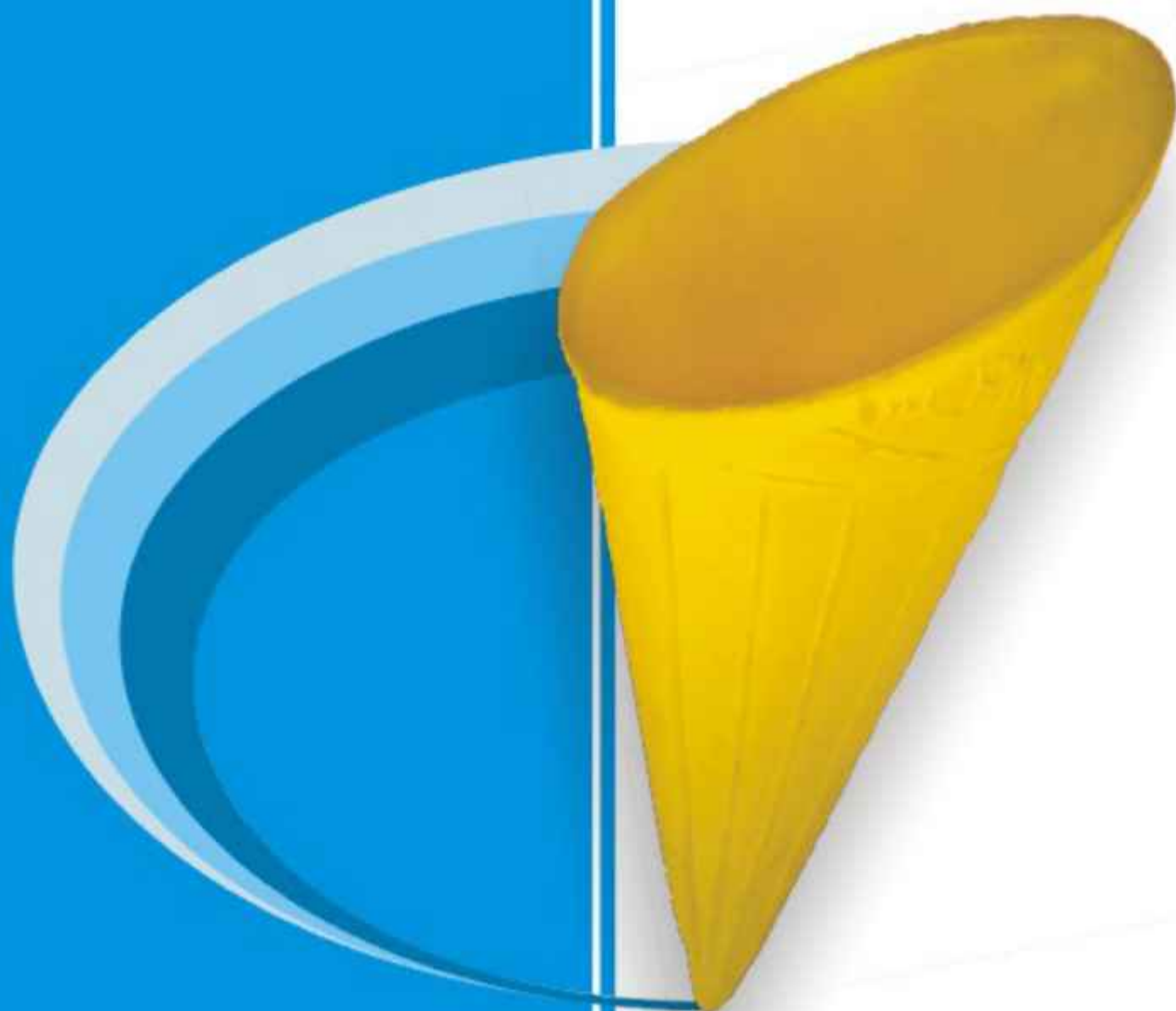
22



IŁOŚĆ GNIAZD: 18
WYDAJNOŚĆ: 500 szt./h
MOC ZAINSTALOWANA: 16 kW

WZORY WAFLI DO
LUDÓW I KREMÓW

22a

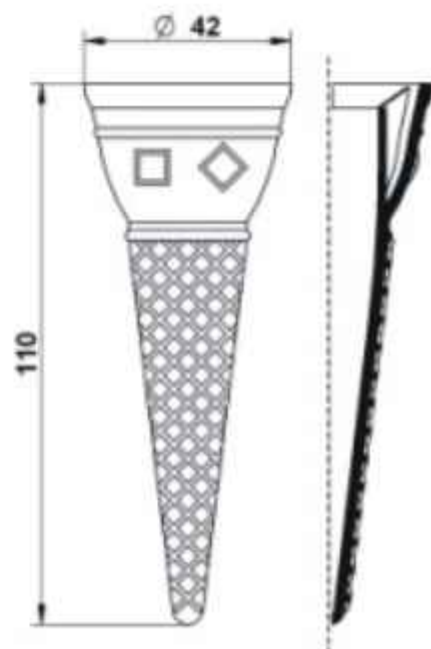


IŁOŚĆ GNIAZD: 18
WYDAJNOŚĆ: 500 szt./h
MOC ZAINSTALOWANA: 16 kW

47a

WZORY WAFLI DO
LODÓW I KREMÓW

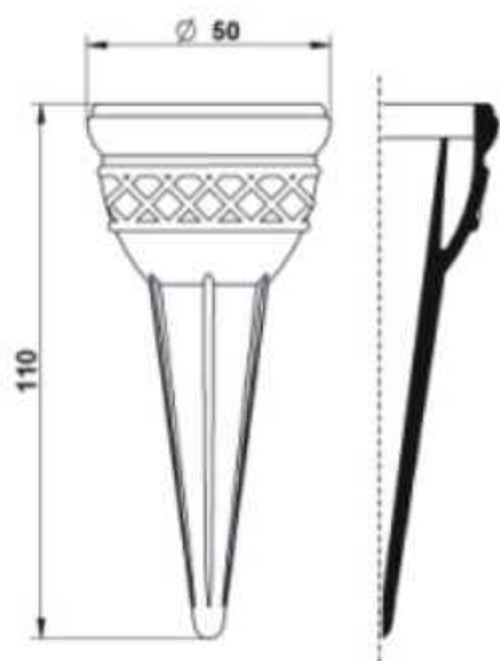
23



IŁOŚĆ GNIAZD: 78/90
WYDAJNOŚĆ: 2300-2700 szt./h
MOC ZAINSTALOWANA: 16-19 kW

WZORY WAFLI DO
LODÓW I KREMÓW

24



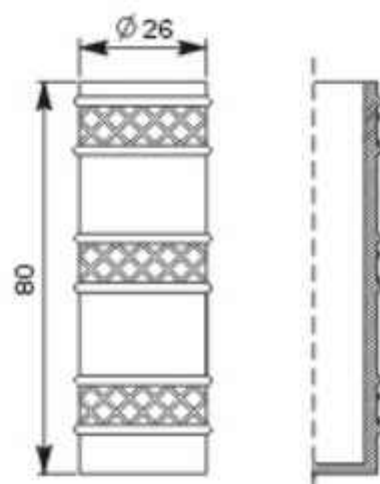
IŁOŚĆ GNIAZD: 60/72
WYDAJNOŚĆ: 1800-2200 szt./h
MOC ZAINSTALOWANA: 18-19 kW

WZORY WAFLI DO
LUDÓW I KREMÓW

25

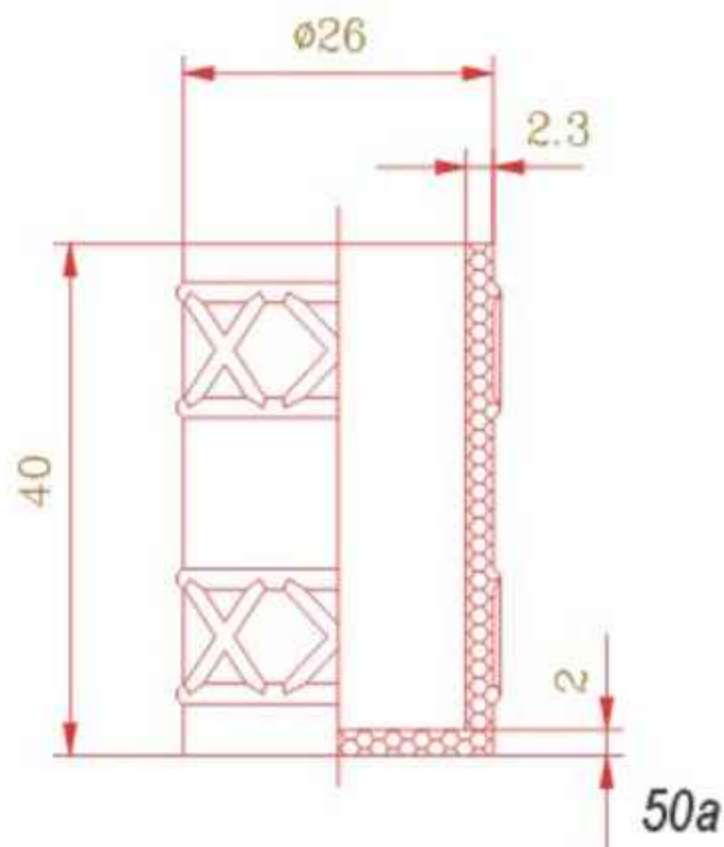


IŁOŚĆ GNIAZD: 140
WYDAJNOŚĆ: 4200 szt./h
MOC ZAINSTALOWANA: 21 kW



WZORY WAFLI DO
LÓDÓW I KREMÓW

25a



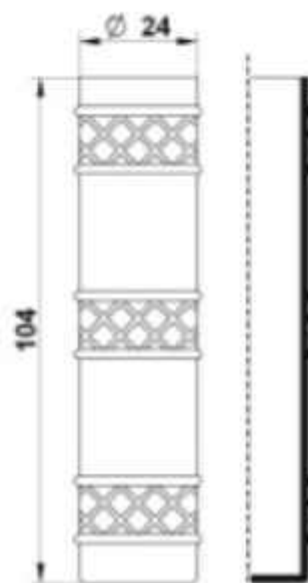
ILOŚĆ GNIAZD: 176
WYDAJNOŚĆ: 5000 szt/h
MOC ZAINSTALOWANA: 25 kW

WZORY WAFLI DO
LUDÓWI KREMÓW

26

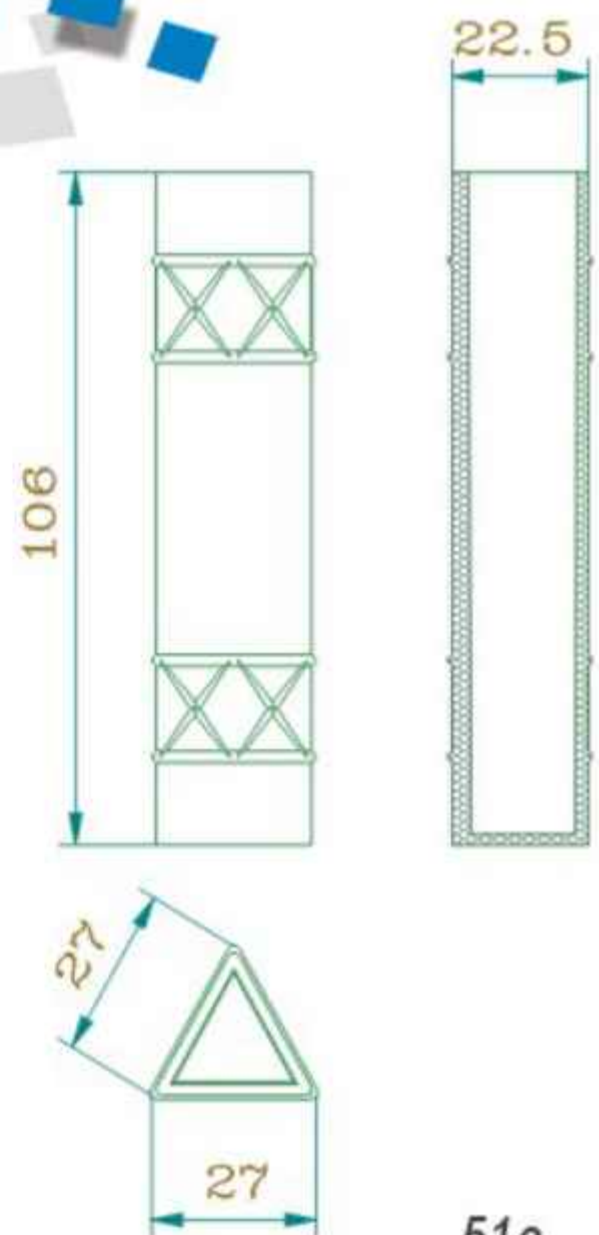


IŁOŚĆ GNIAZD: 154
WYDAJNOŚĆ: 4000 szt./h
MOC ZAINSTALOWANA: 21 kW



WZORY WAFLI DO
LUDÓWI KREMÓW

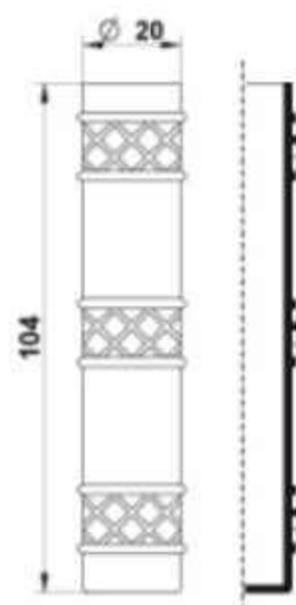
26a



IŁOŚĆ GNIAZD: 140
WYDAJNOŚĆ: ~3500 szt./h
MOC ZAINSTALOWANA: 20 kW

WZORY WAFLI DO
LUDÓW I KREMÓW

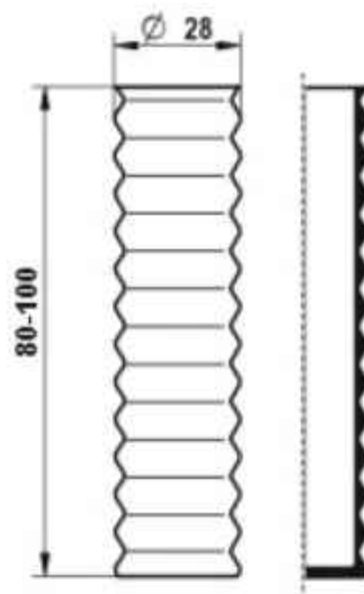
27



IŁOŚĆ GNIAZD: 182
WYDAJNOŚĆ: 4600 szt./h
MOC ZAINSTALOWANA: 21 kW

WZORY WAFLI DO
LUDÓW I KREMÓW

28



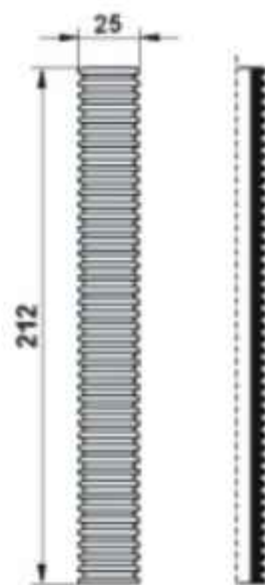
IŁOŚĆ GNIAZD: 140
WYDAJNOŚĆ: 3500 szt./h
MOC ZAINSTALOWANA: 21 kW

WZORY WAFLI DO
LUDÓW I KREMÓW

29



IŁOŚĆ GNIAZD: 40
WYDAJNOŚĆ: 1200 szt./h
MOC ZAINSTALOWANA: 15 kW

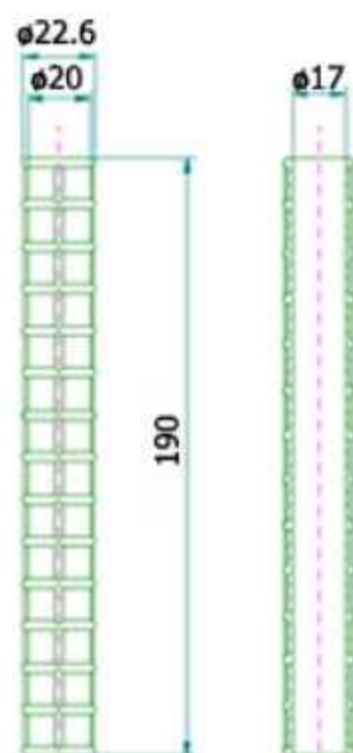


WZORY WAFLI DO
LUDÓW I KREMÓW

29a **LOCUTN**
ni zdban 159

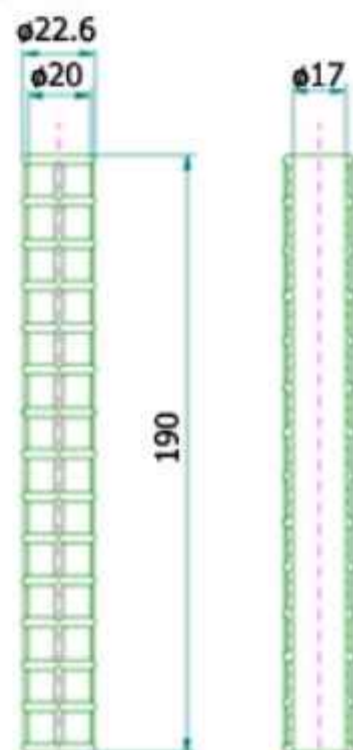


ILOŚĆ GNIAZD: 98
WYDAJNOŚĆ: 3500 szt./h
MOC ZAINSTALOWANA: 20 kW



WZORY WAFLI DO
LODÓW I KREMÓW

29a **IOCUK**
ni zobacz 159



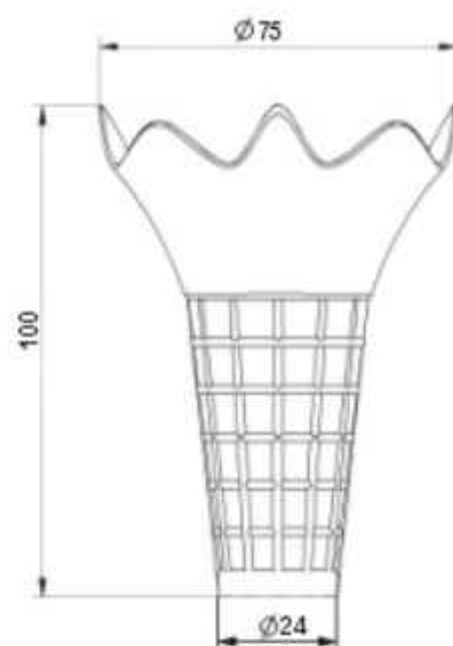
ILOŚĆ GNIAZD: 98
WYDAJNOŚĆ: 3500 szt./h
MOC ZAINSTALOWANA: 20 kW

WZORY WAFLI DO
LUDÓW I KREMÓW

30

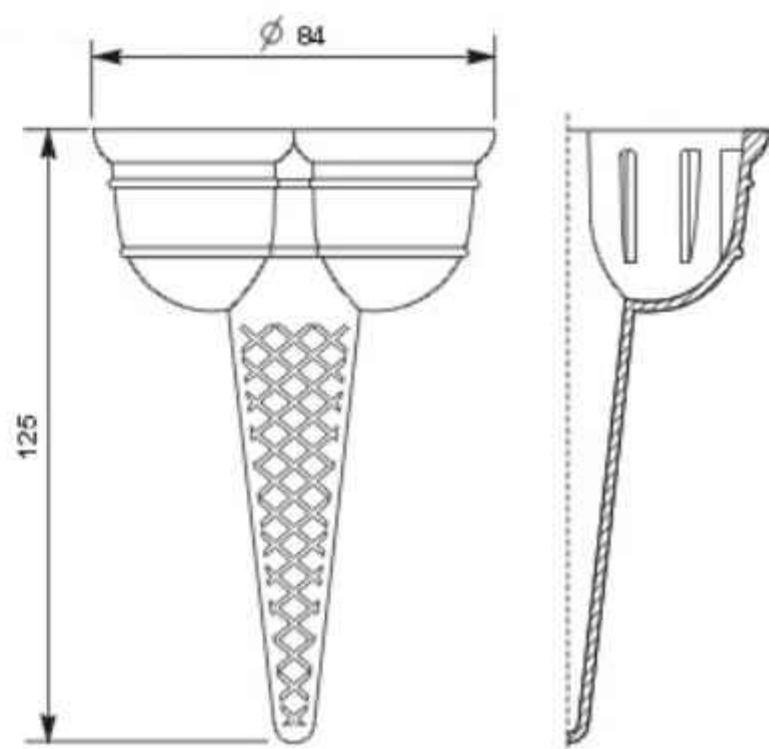


IŁOŚĆ GNIAZD: 40
WYDAJNOŚĆ: 1200 szt./h
MOC ZAINSTALOWANA: 15 kW



WZORY WAFLI DO
LUDÓWI KREMÓW

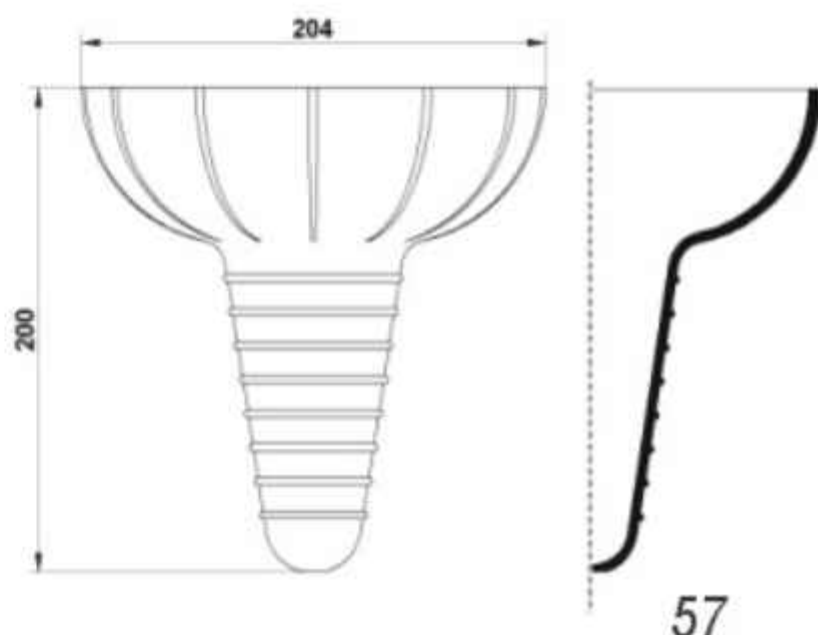
31



IŁOŚĆ GNIAZD: 42
WYDAJNOŚĆ: 1250 szt./h
MOC ZAINSTALOWANA: 18 kW

WZORY WAFLI DO
LUDÓW I KREMÓW

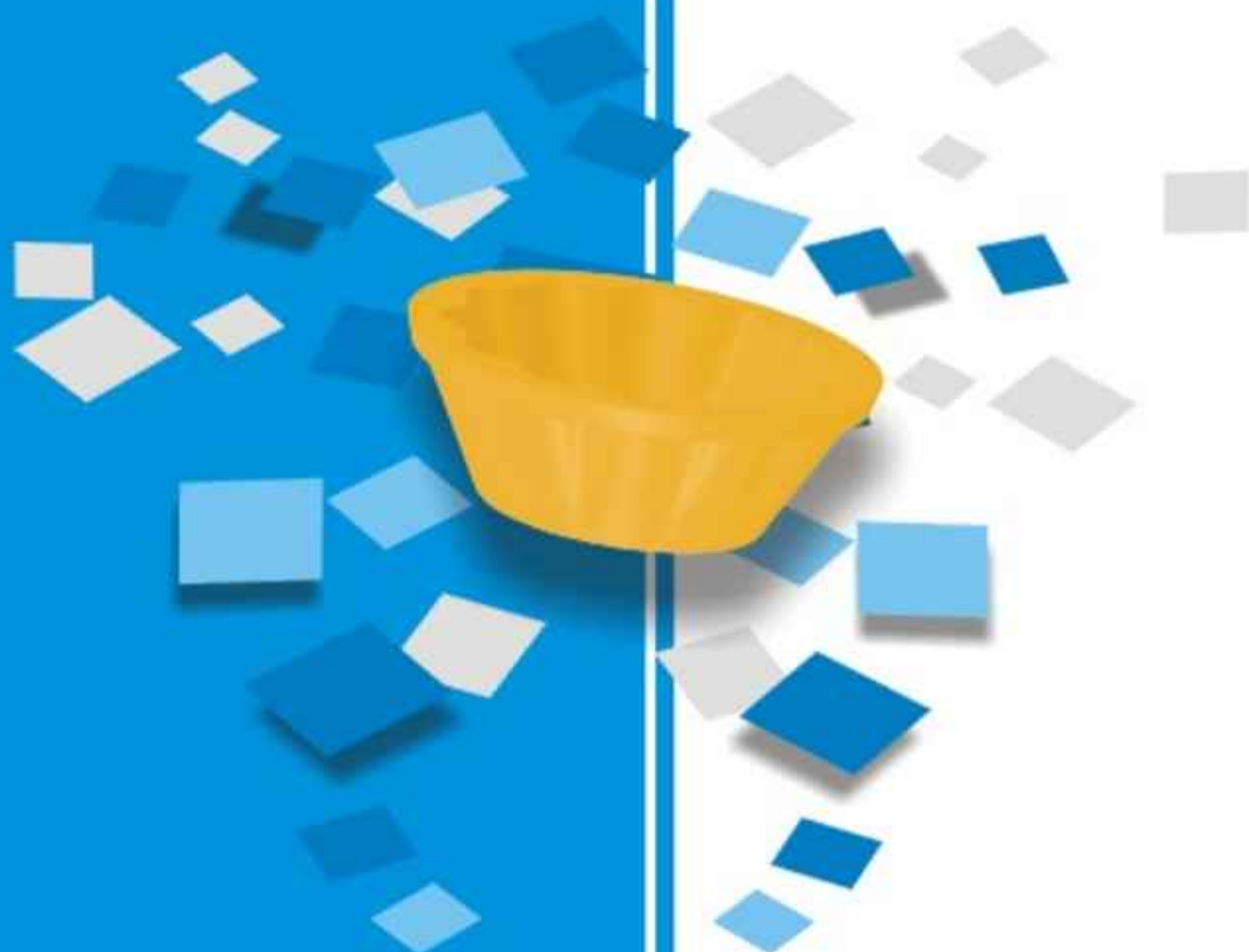
32



IŁOŚĆ GNIAZD: 18
WYDAJNOŚĆ: 600 szt./h
MOC ZAINSTALOWANA: 16 kW

WZORY WAFLI DO
LUDÓW I KREMÓW

33

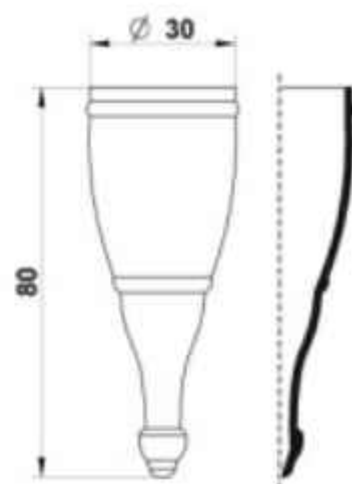


IŁOŚĆ GNIAZD: 36
WYDAJNOŚĆ: 1200 szt./h
MOC ZAINSTALOWANA: 16 kW



WZORY WAFLI DO
LUDÓW I KREMÓW

34



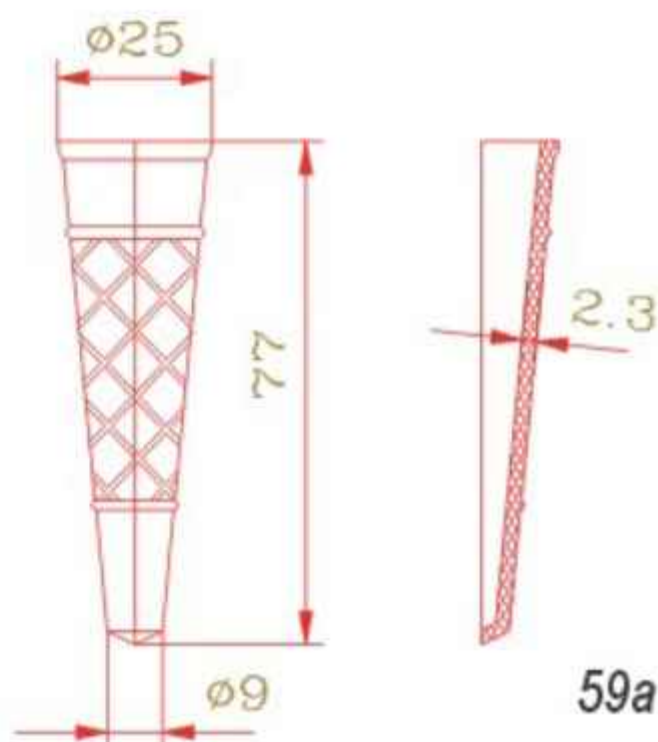
IŁOŚĆ GNIAZD: 120
WYDAJNOŚĆ: 3000 szt./h
MOC ZAINSTALOWANA: 16 kW

WZORY WAFLI DO
LUDÓW I KREMÓW

34a

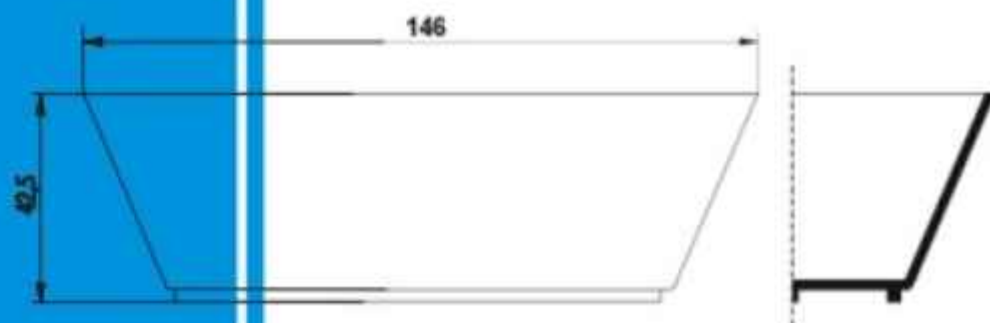


IŁOŚĆ GNIAZD: 147
WYDAJNOŚĆ: 4000 szt./h
MOC ZAINSTALOWANA: 25 kW



WZORY WAFLI DO
LUDÓW I KREMÓW

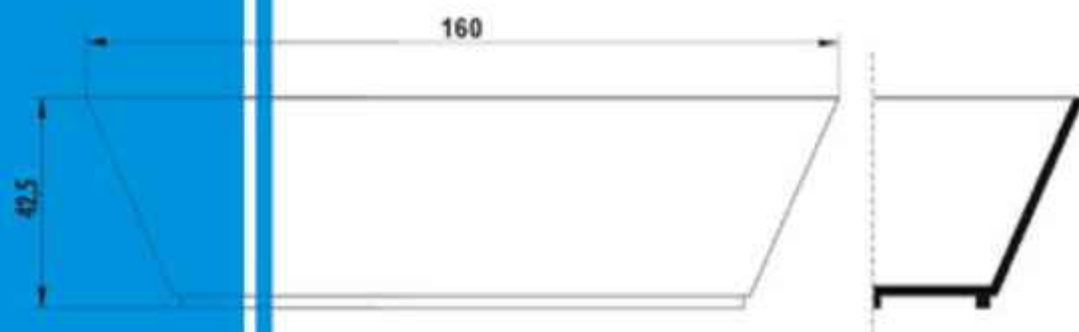
35



IŁOŚĆ GNIAZD: 16
WYDAJNOŚĆ: 350 szt./h
MOC ZAINSTALOWANA: 18 kW

WZORY WAFLI DO
LÓDÓW I KREMÓW

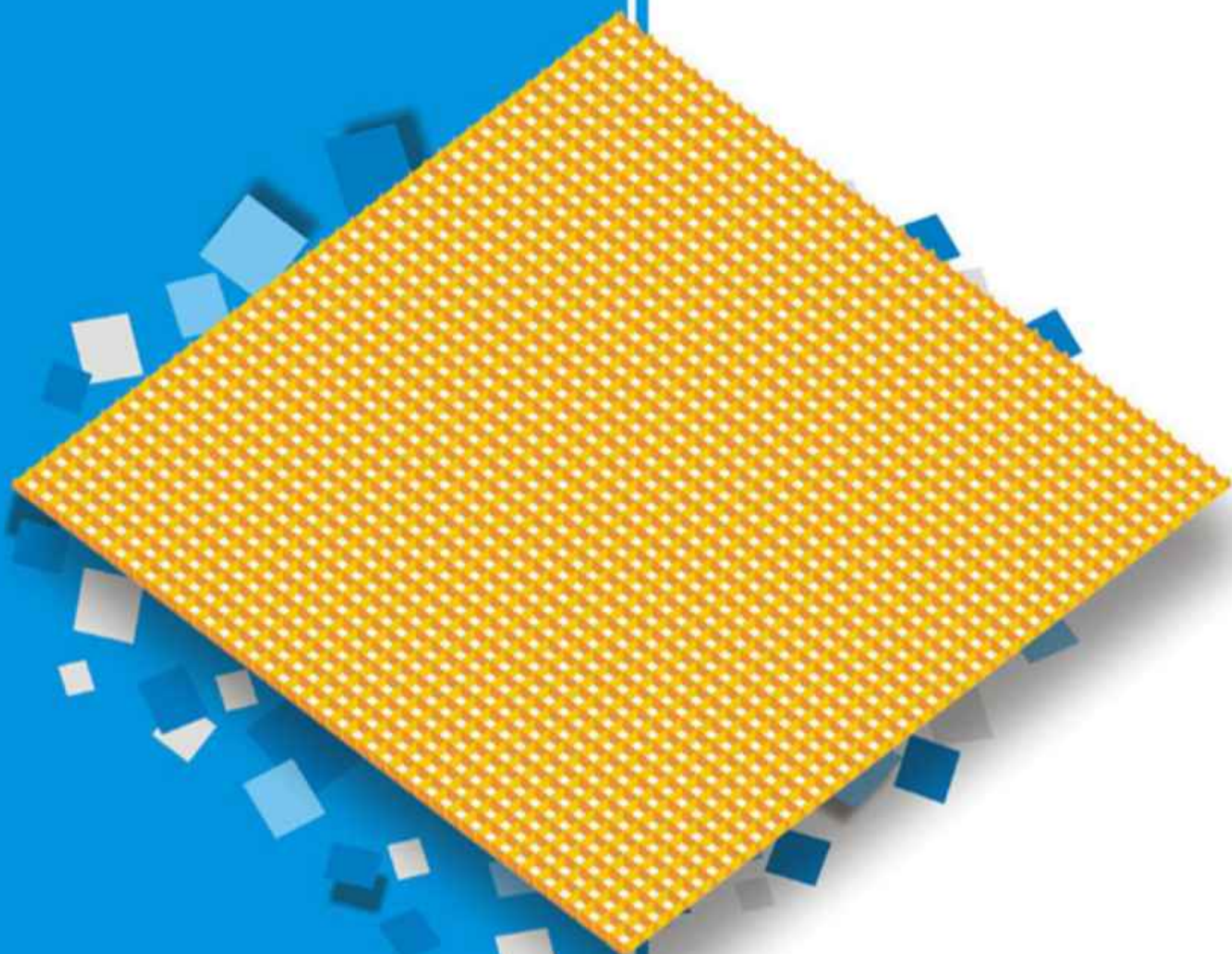
36



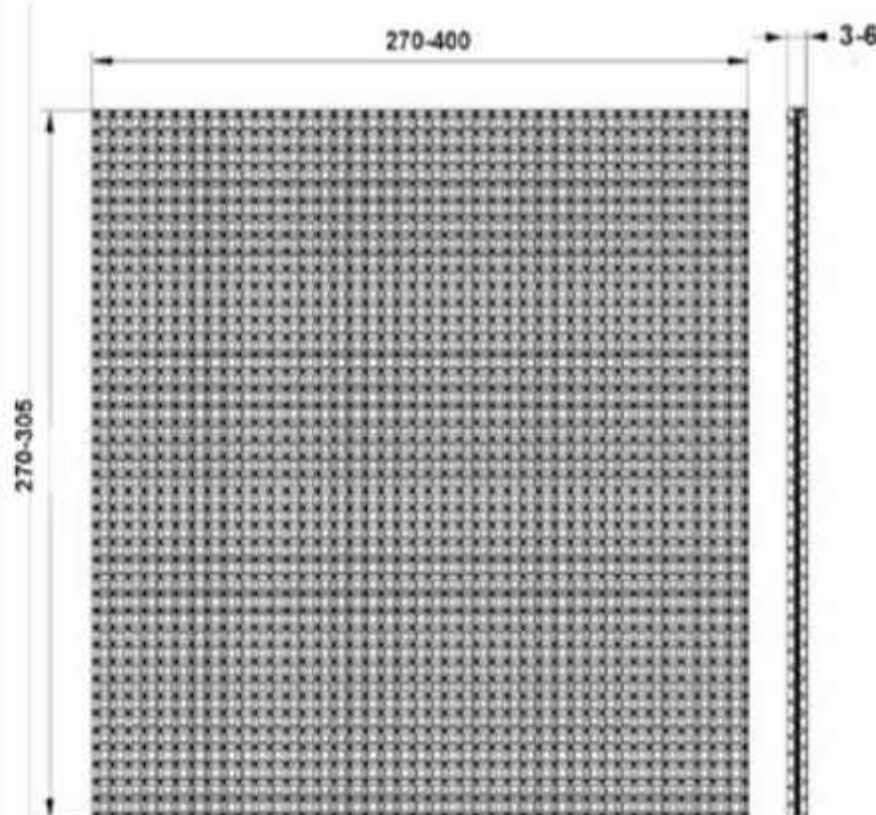
IŁOŚĆ GNIAZD: 16
WYDAJNOŚĆ: 350 szt./h
MOC ZAINSTALOWANA: 18 kW

WZORY WAFLI DO
LUDÓW I KREMÓW

37



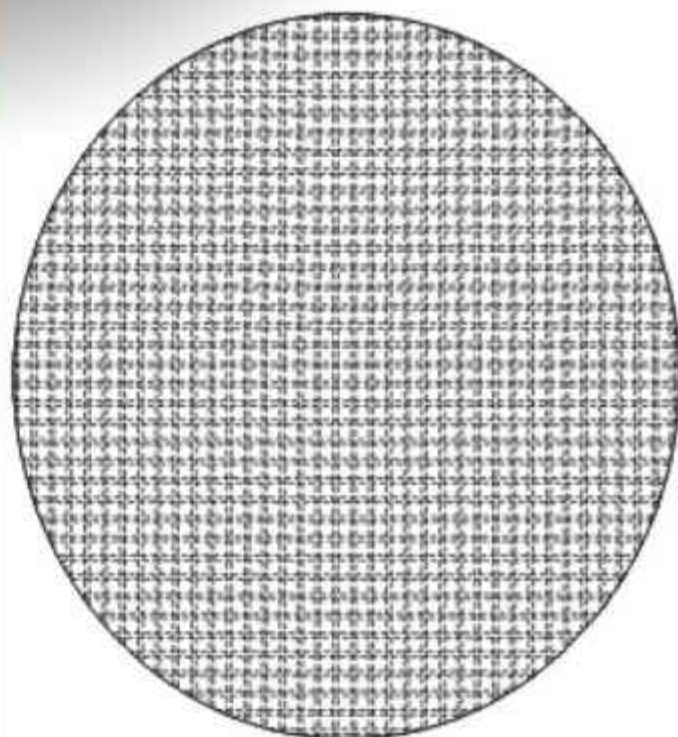
IŁOŚĆ WAFLI: 4
WYDAJNOŚĆ: 120 szt./h
MOC ZAINSTALOWANA: 12 kW



62

WZORY WAFLI DO
LUDÓW I KREMÓW

38

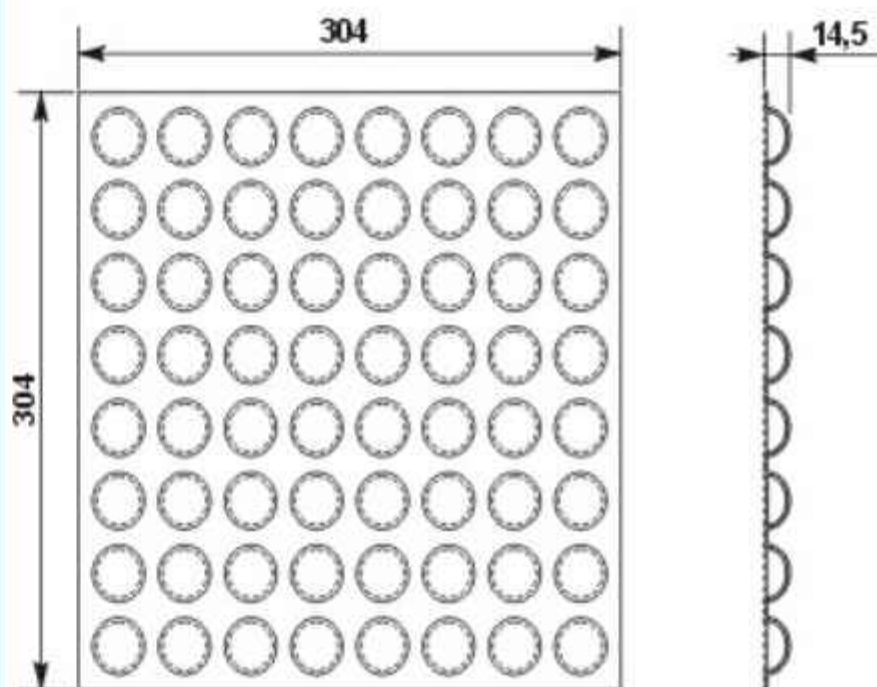
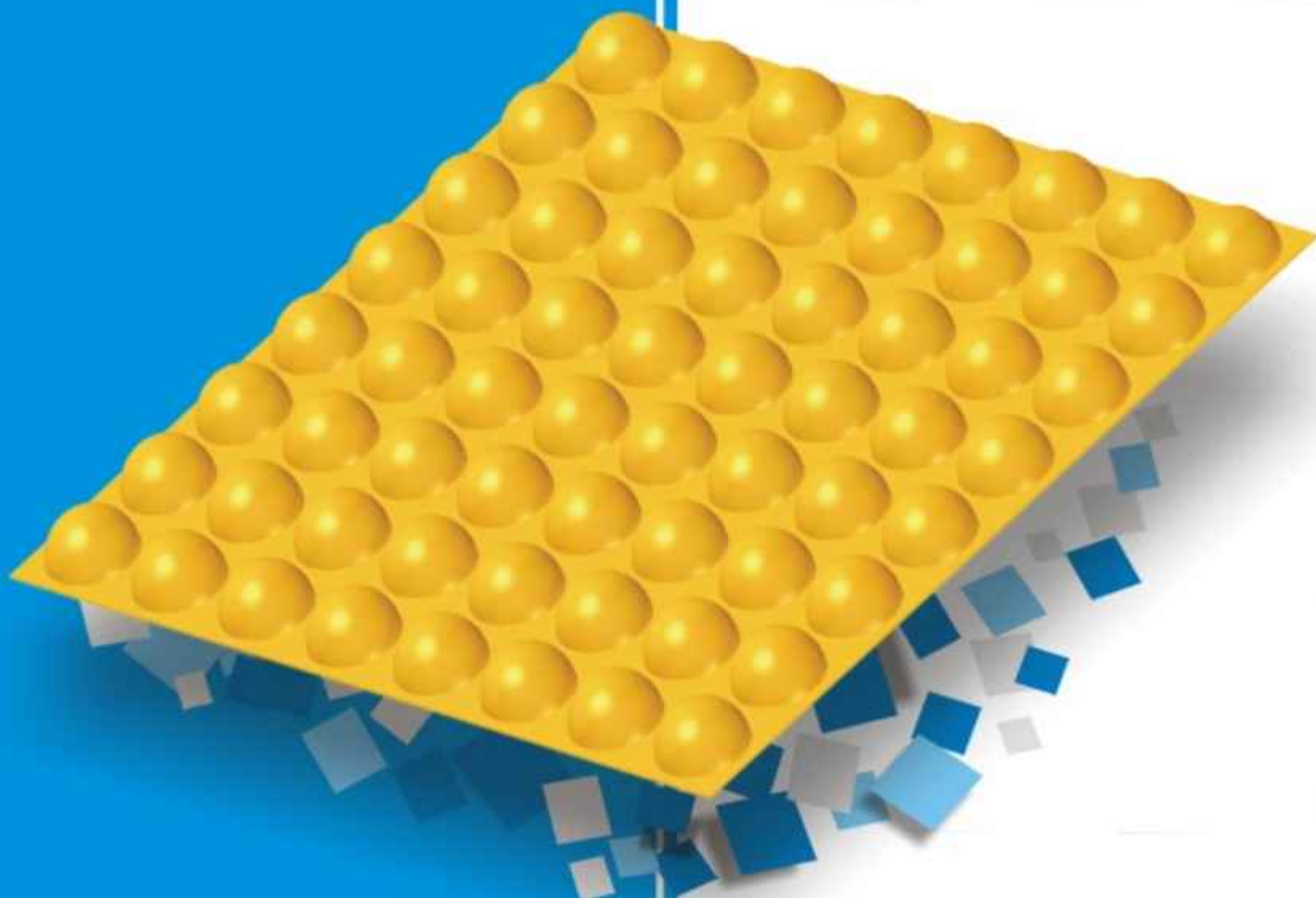


3-6
270-300
63

IŁOŚĆ WAFLI: 4
WYDAJNOŚĆ: 120 szt./h
MOC ZAINSTALOWANA: 16 kW

WZORY WAFLI DO
LUDÓW I KREMÓW

39

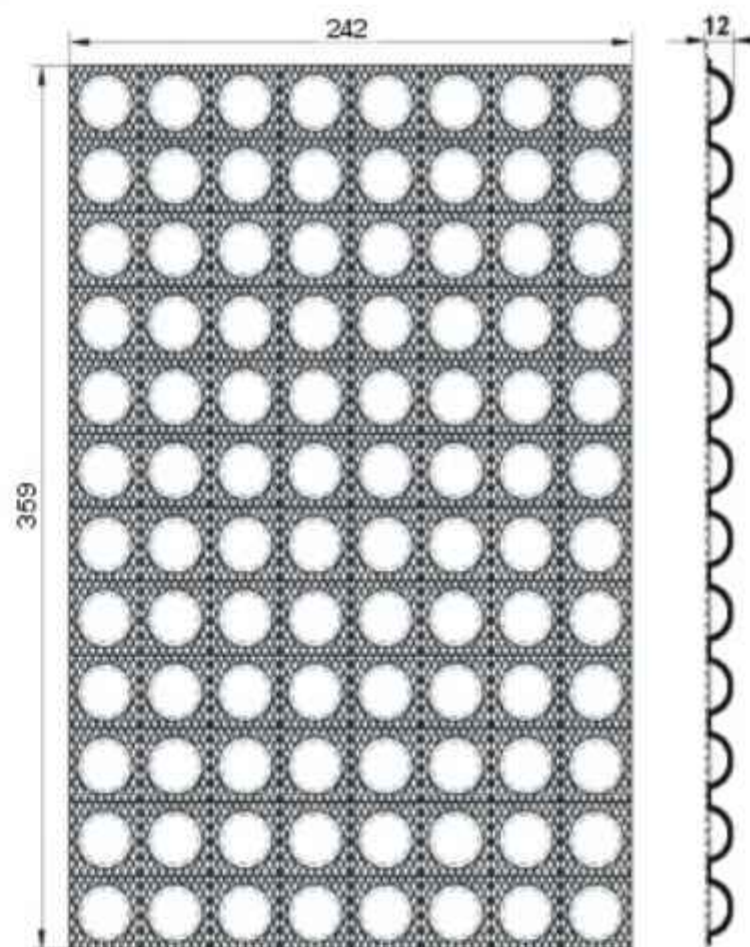
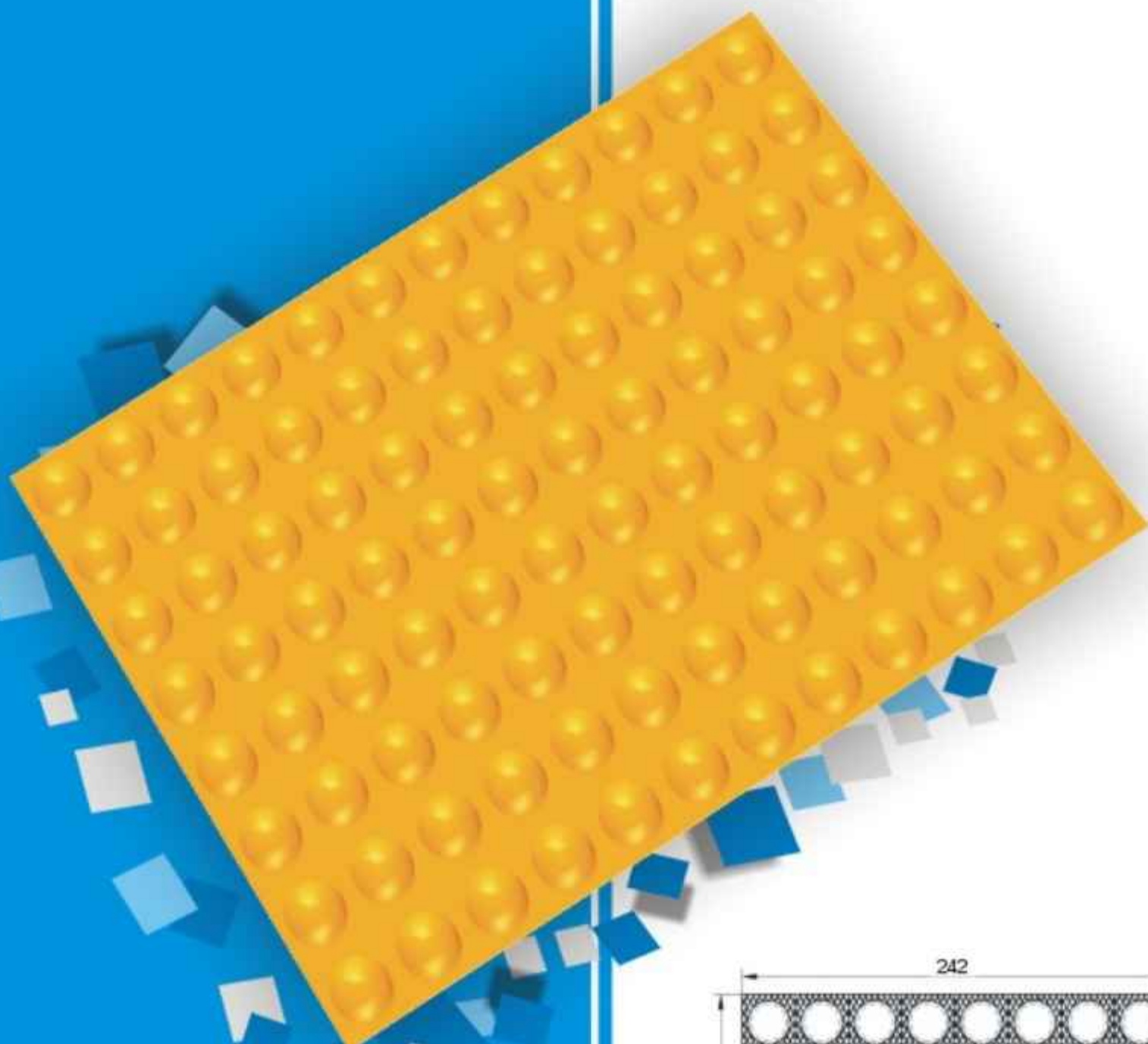


ILOŚĆ WAFLI: 4
ILOŚĆ PÓLKULEK: 64
WYDAJNOŚĆ: 120 szt./h
MOC ZAINSTALOWANA: 16 kW

64

WZORY WAFLI DO
LÓDÓW I KREMÓW

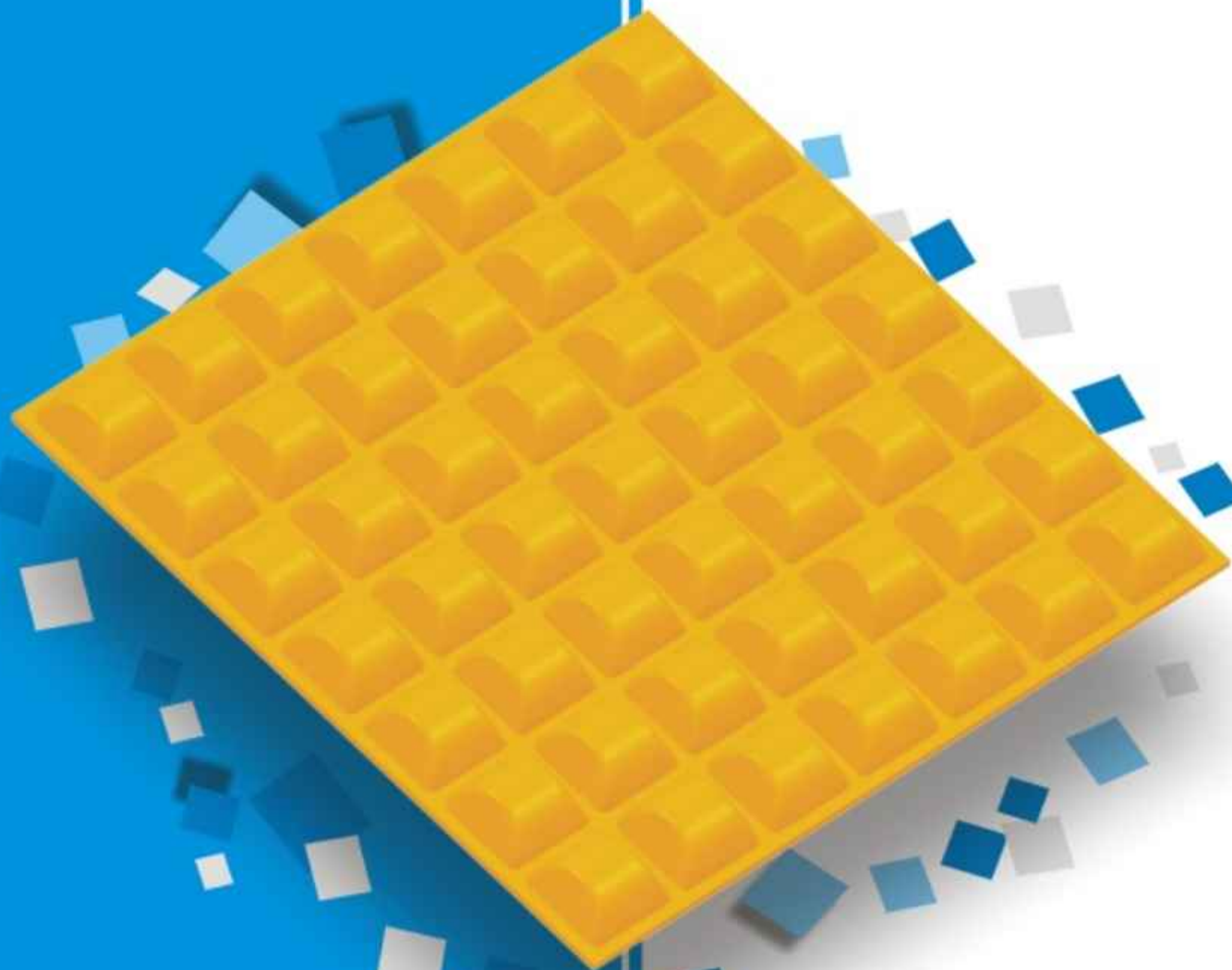
40



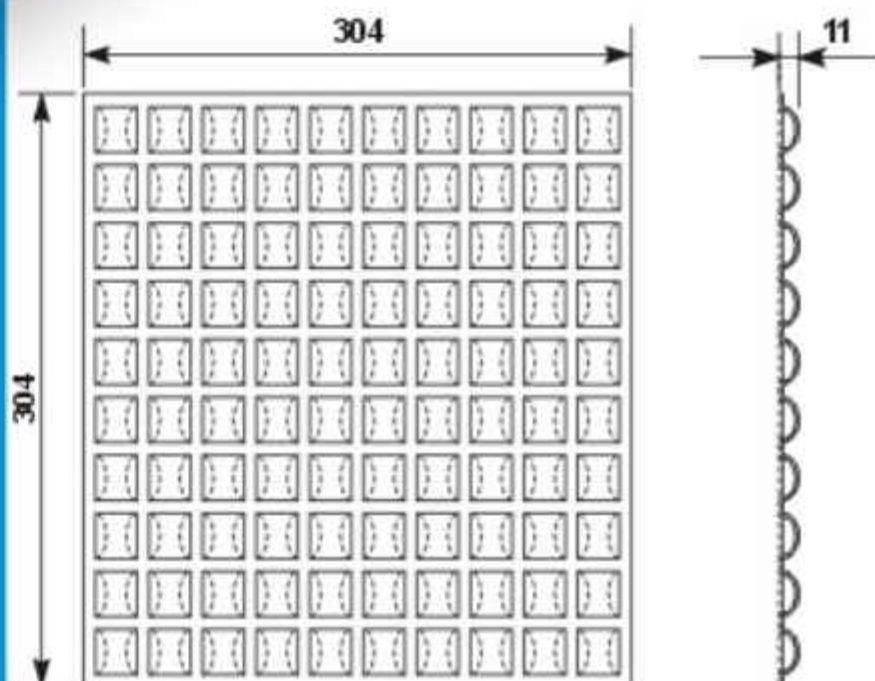
ILOŚĆ WAFLI: 4
ILOŚĆ PÓŁKULEK: 96
WYDAJNOŚĆ: 120 szt./h
MOC ZAINSTALOWANA: 16 kW

WZORY WAFLI DO
LODÓW I KREMÓW

41



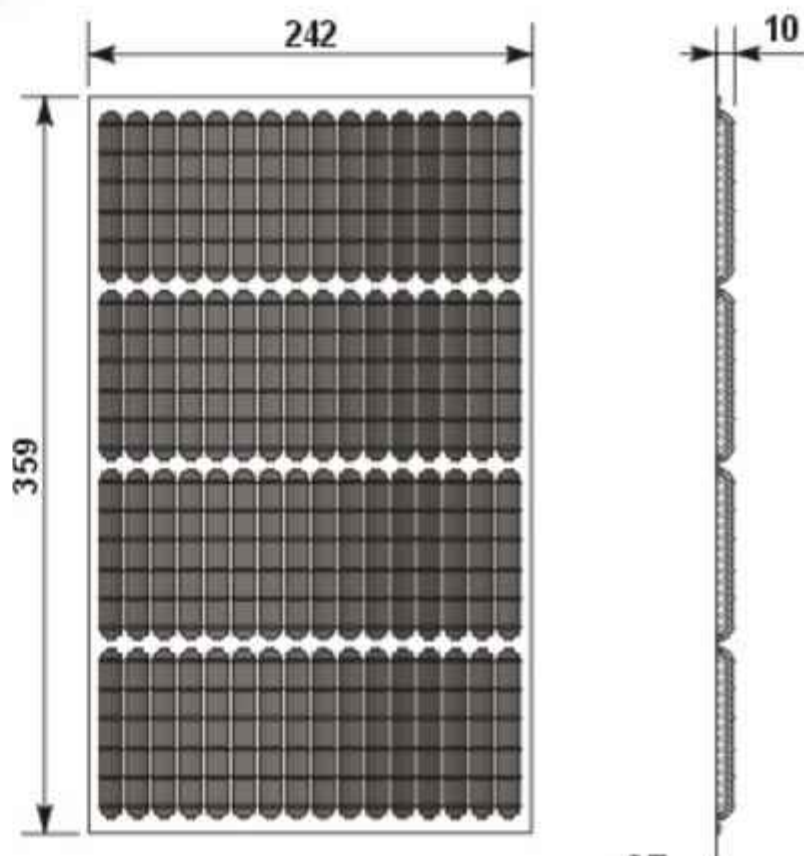
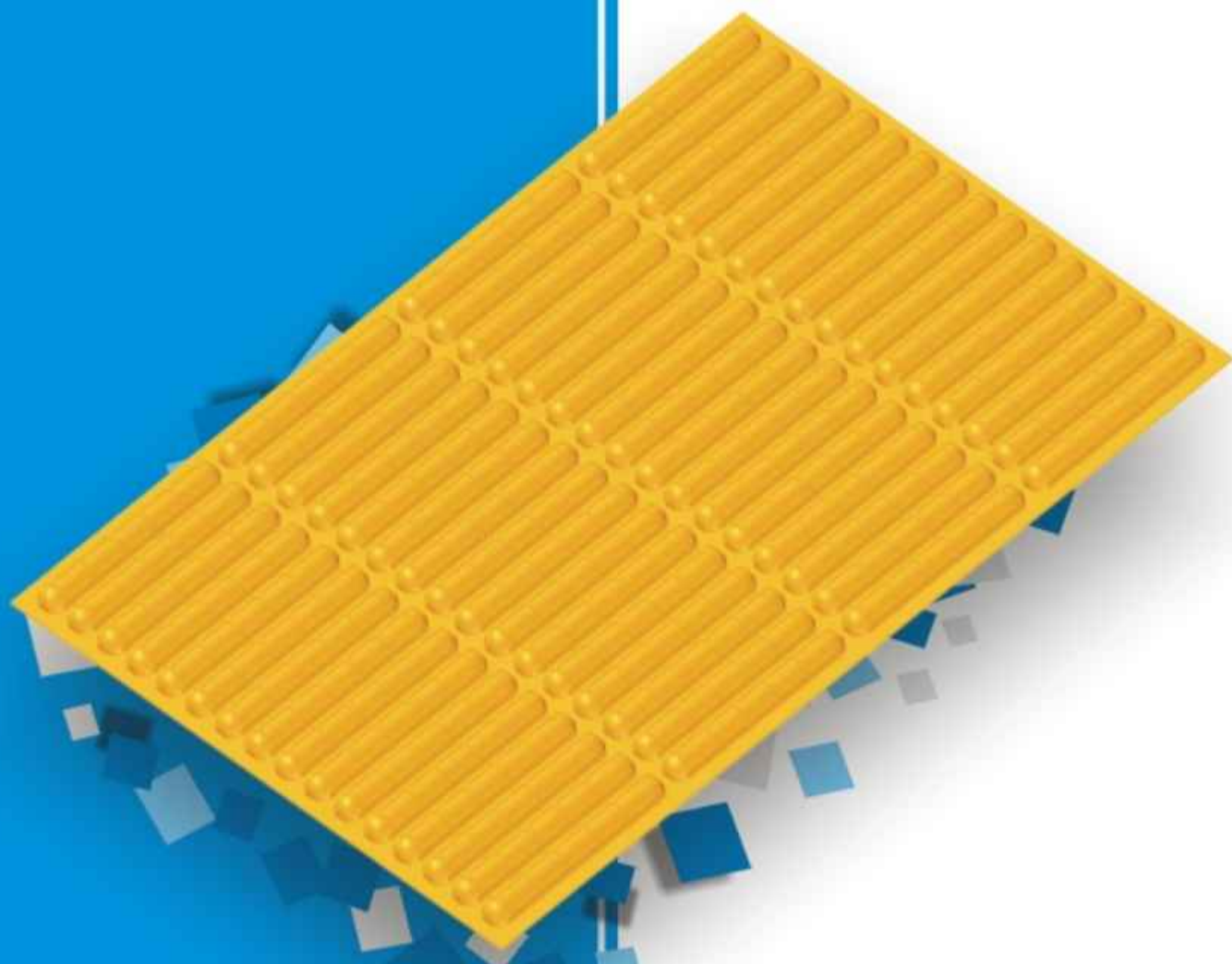
ILOŚĆ WAFLI: 4
ILOŚĆ FOREMEK: 100
WYDAJNOŚĆ: 120 szt./h
MOC ZAINSTALOWANA: 16 kW



66

WZORY WAFLI DO
LÓDÓW I KREMÓW

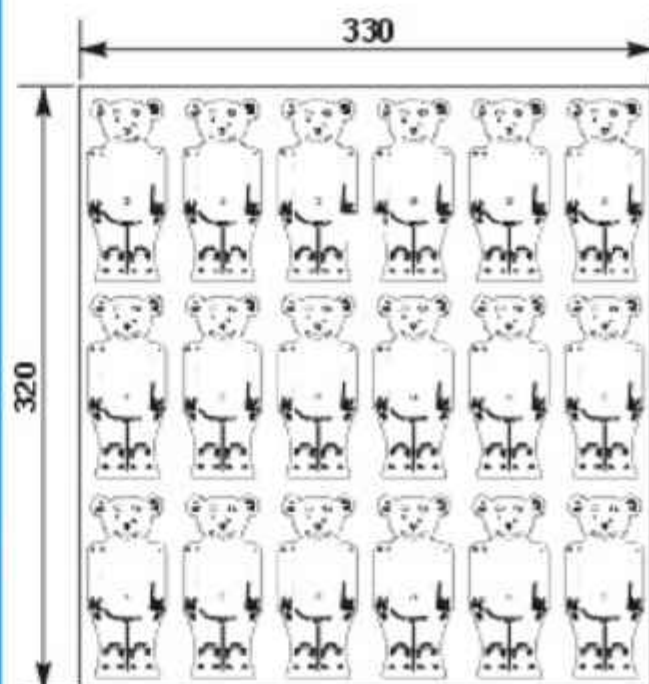
42



ILOŚĆ WAFLI: 4
ILOŚĆ FOREMEK: 64
WYDAJNOŚĆ: 120 szt./h
MOC ZAINSTALOWANA: 16 kW

WZORY WAFLI DO
LÓDÓW I KREMÓW

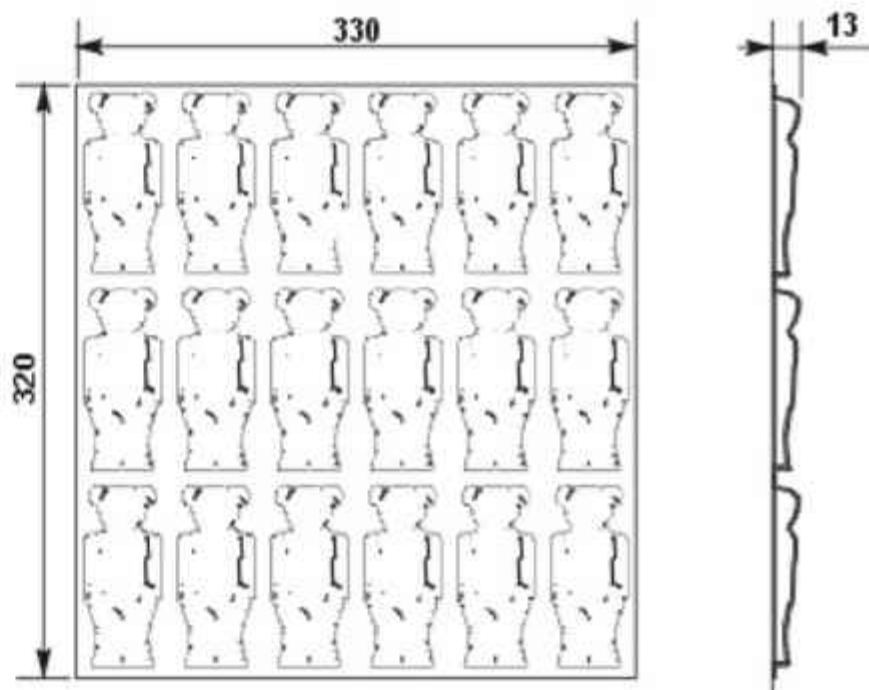
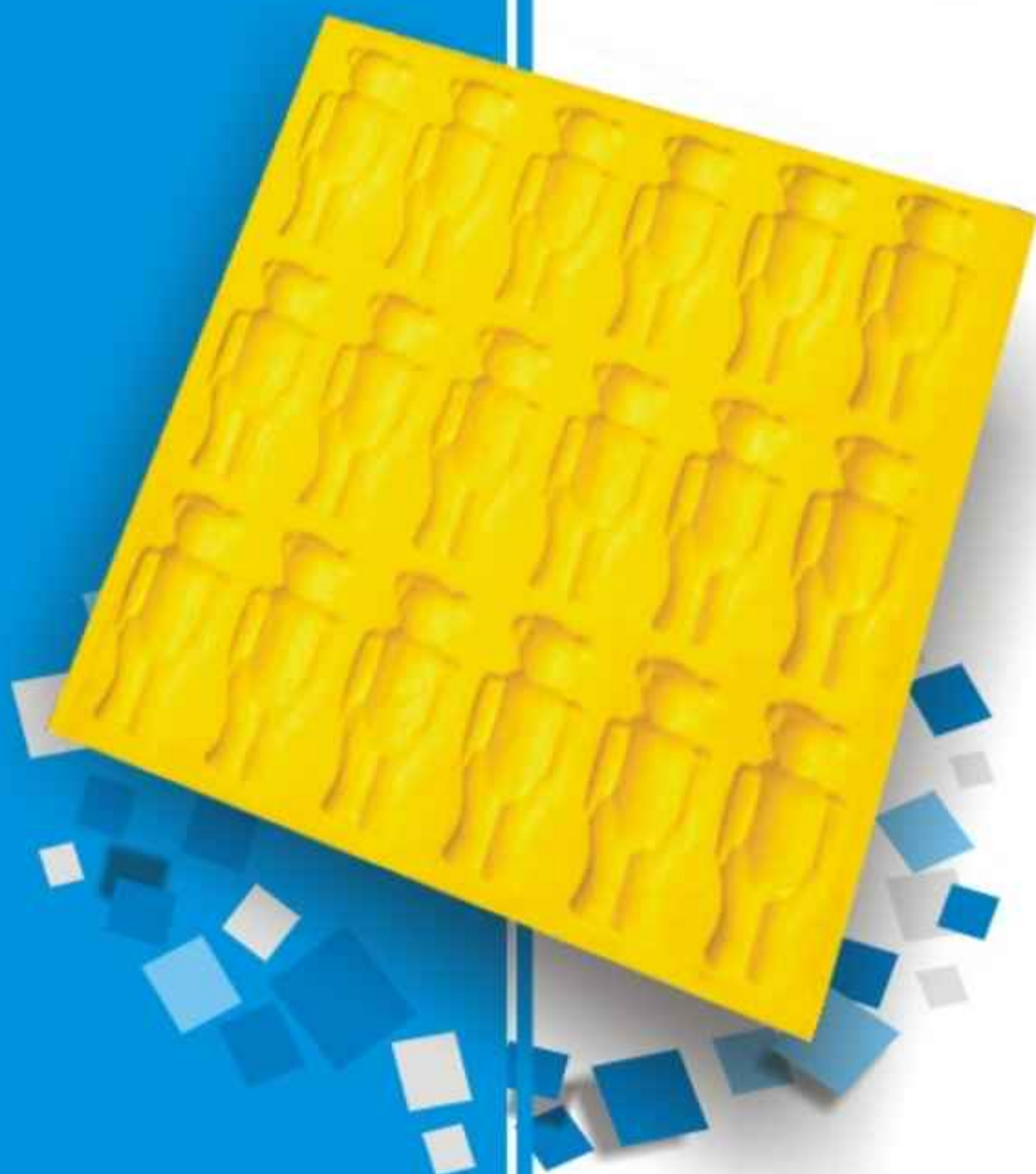
43



IŁOŚĆ WAFLI: 4
IŁOŚĆ FOREMEK: 18
WYDAJNOŚĆ: 120 szt./h
MOC ZAINSTALOWANA: 16 kW

WZORY WAFLI DO
LUDÓW I KREMÓW

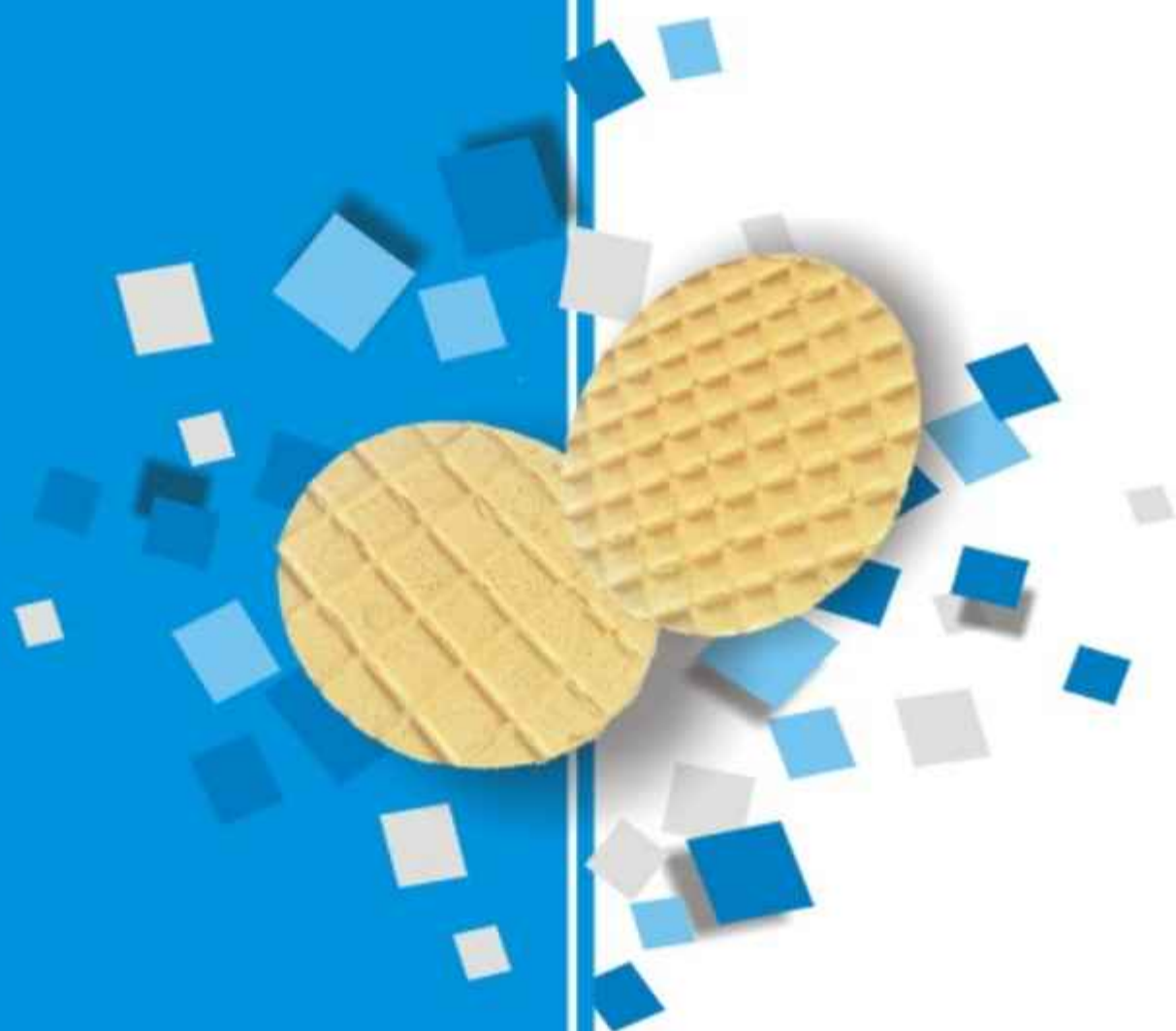
44



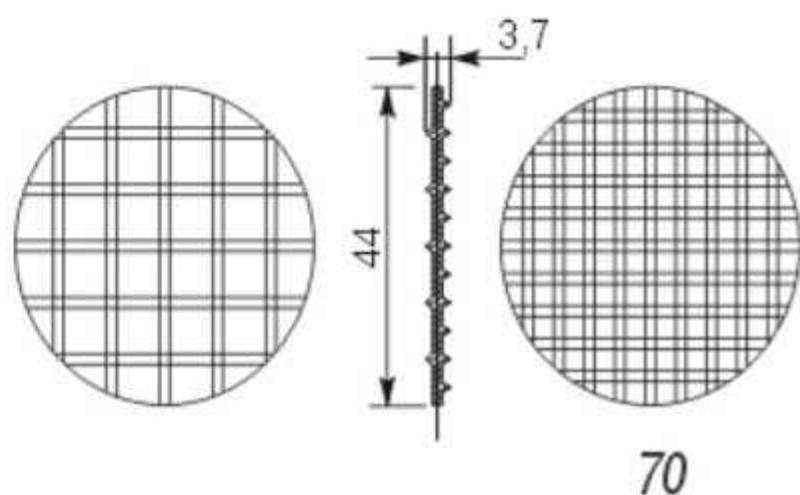
ILOŚĆ WAFLI: 4
ILOŚĆ FOREMEK: 18
WYDAJNOŚĆ: 120 szt./h
MOC ZAINSTALOWANA: 16 kW

WZORY WAFLI DO
LODÓW I KREMÓW

45

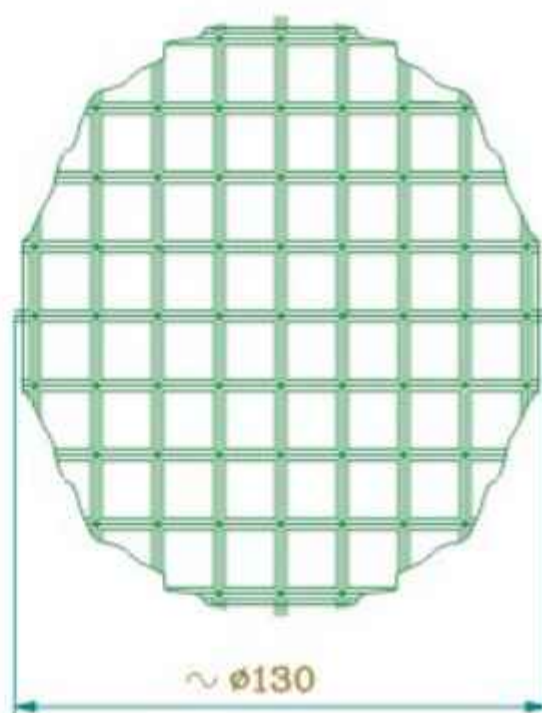
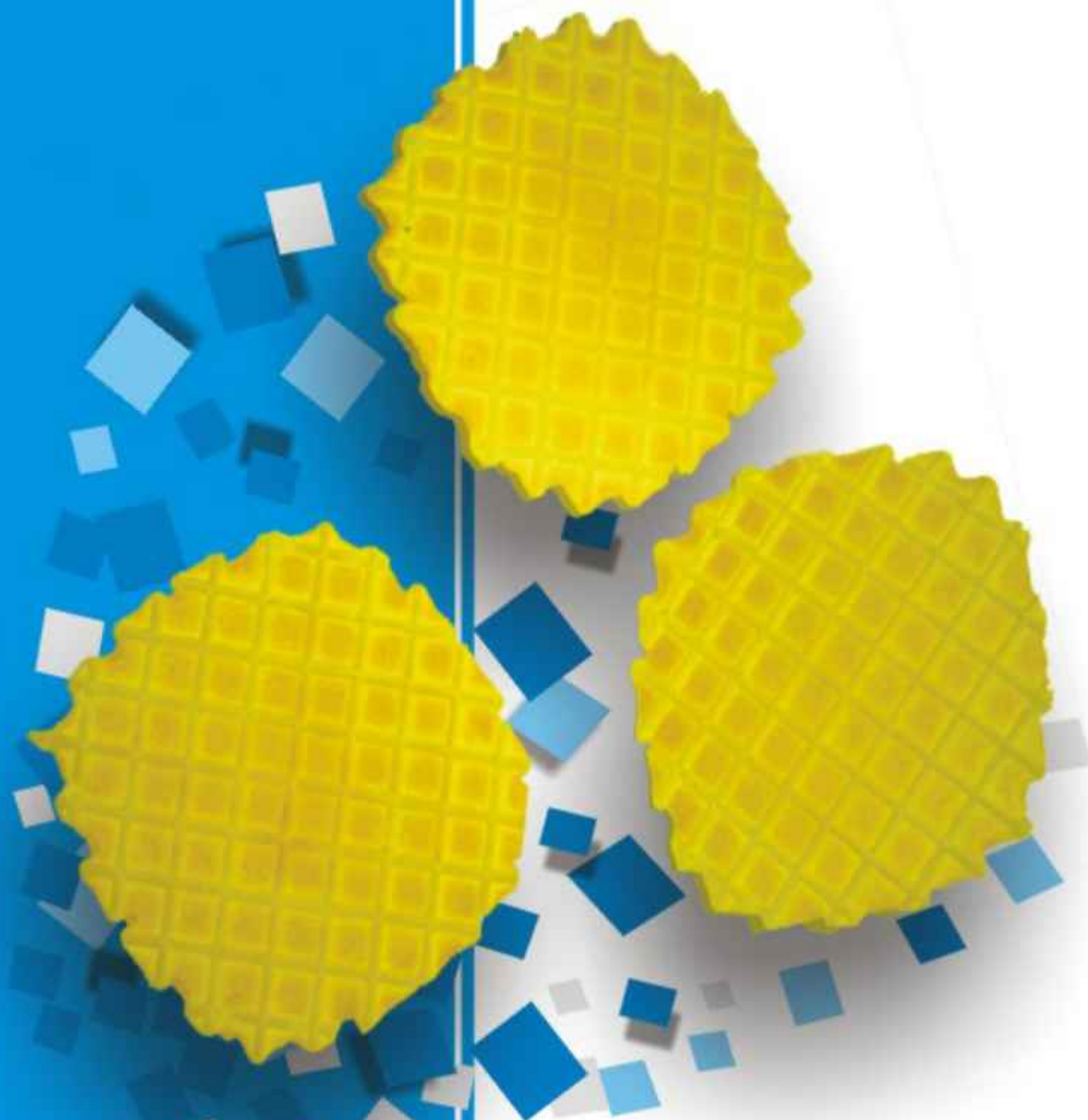


ILOŚĆ GNIAZD: 84
WYDAJNOŚĆ: 3000 szt./h
MOC ZAINSTALOWANA: 12 kW



WZORY WAFLI DO
LÓDÓW I KREMÓW

45a



70a

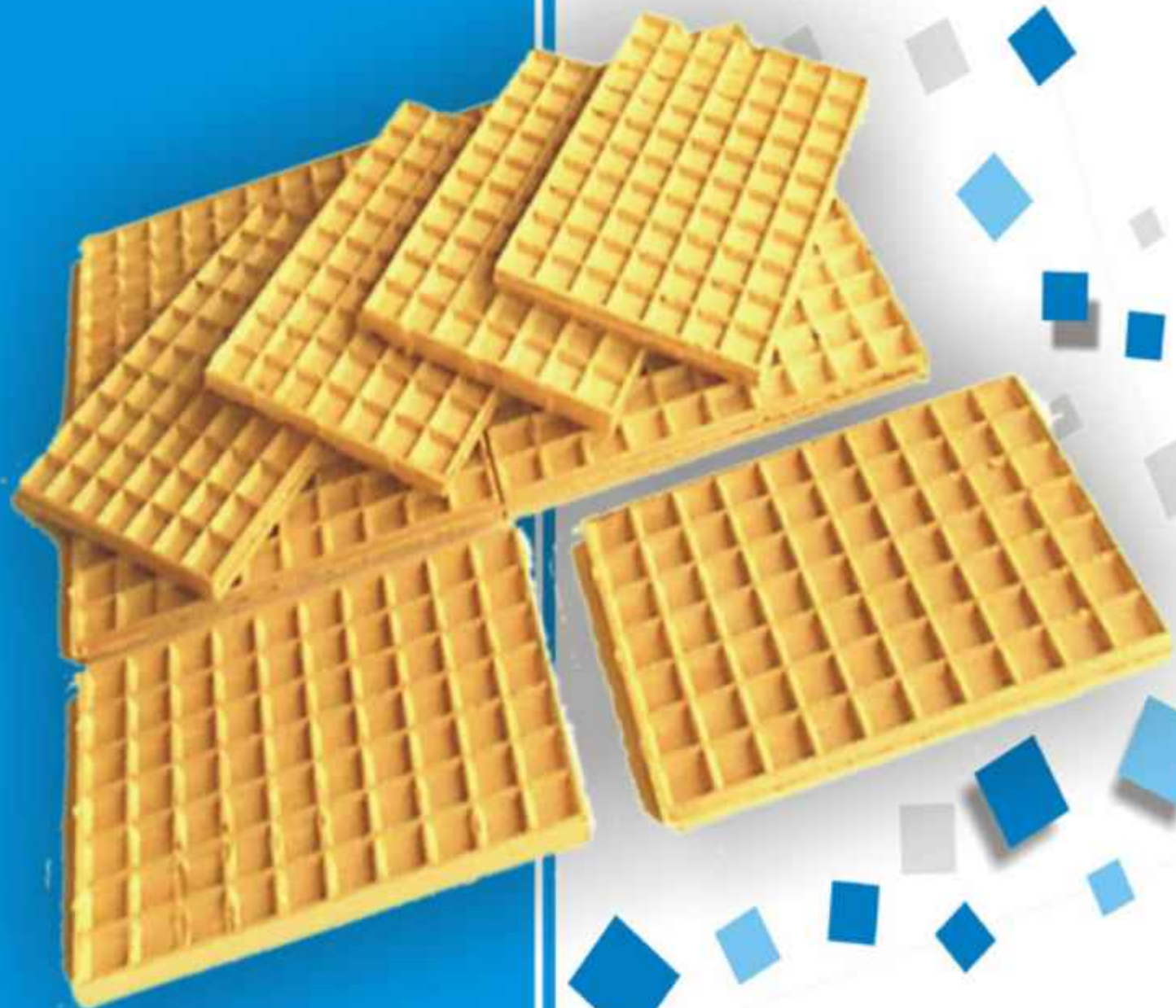
ILOŚĆ WAFLI: 12
WYDAJNOŚĆ: 360 szt./h
MOC ZAINSTALOWANA: 8 kW



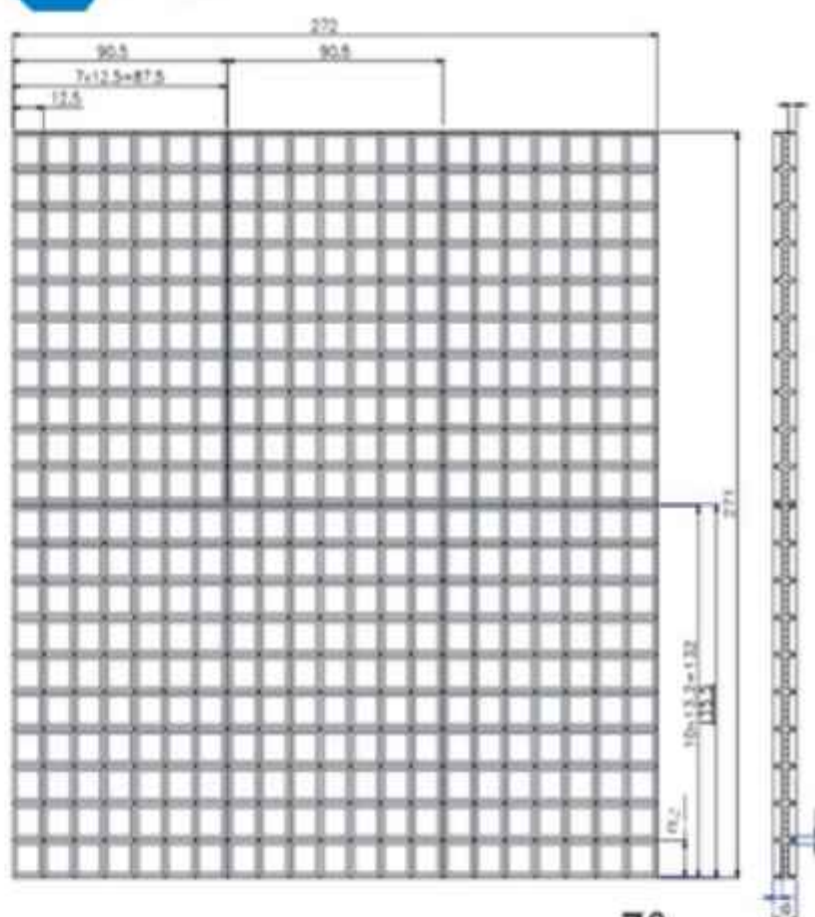


WAFLE GOFROWE

48



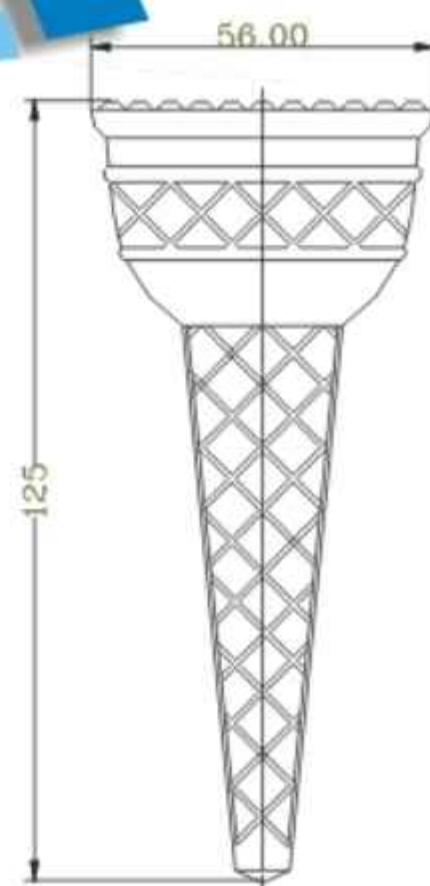
ILOŚĆ WAFLI: 4
WYDAJNOŚĆ: 100 szt./h
MOC ZAINSTALOWANA: 12 kW



73

WZORY WAFLI DO
LUDÓW I KREMÓW

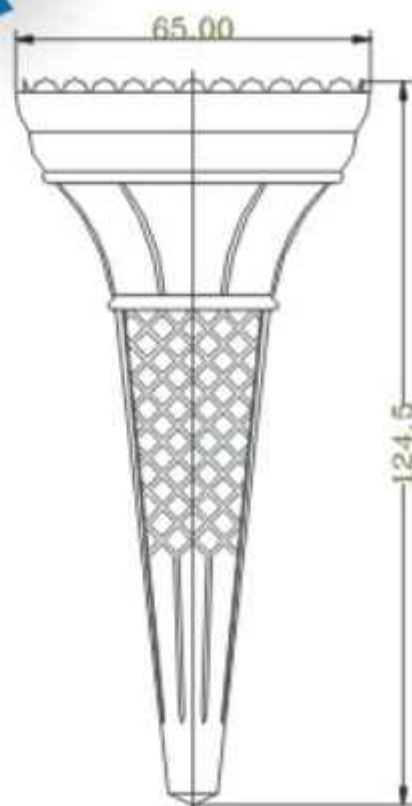
49



IŁOŚĆ GNIAZD: 55
WYDAJNOŚĆ: 1800 szt./h
MOC ZAINSTALOWANA: 20 kW

WZORY WAFLI DO
LODÓW I KREMÓW

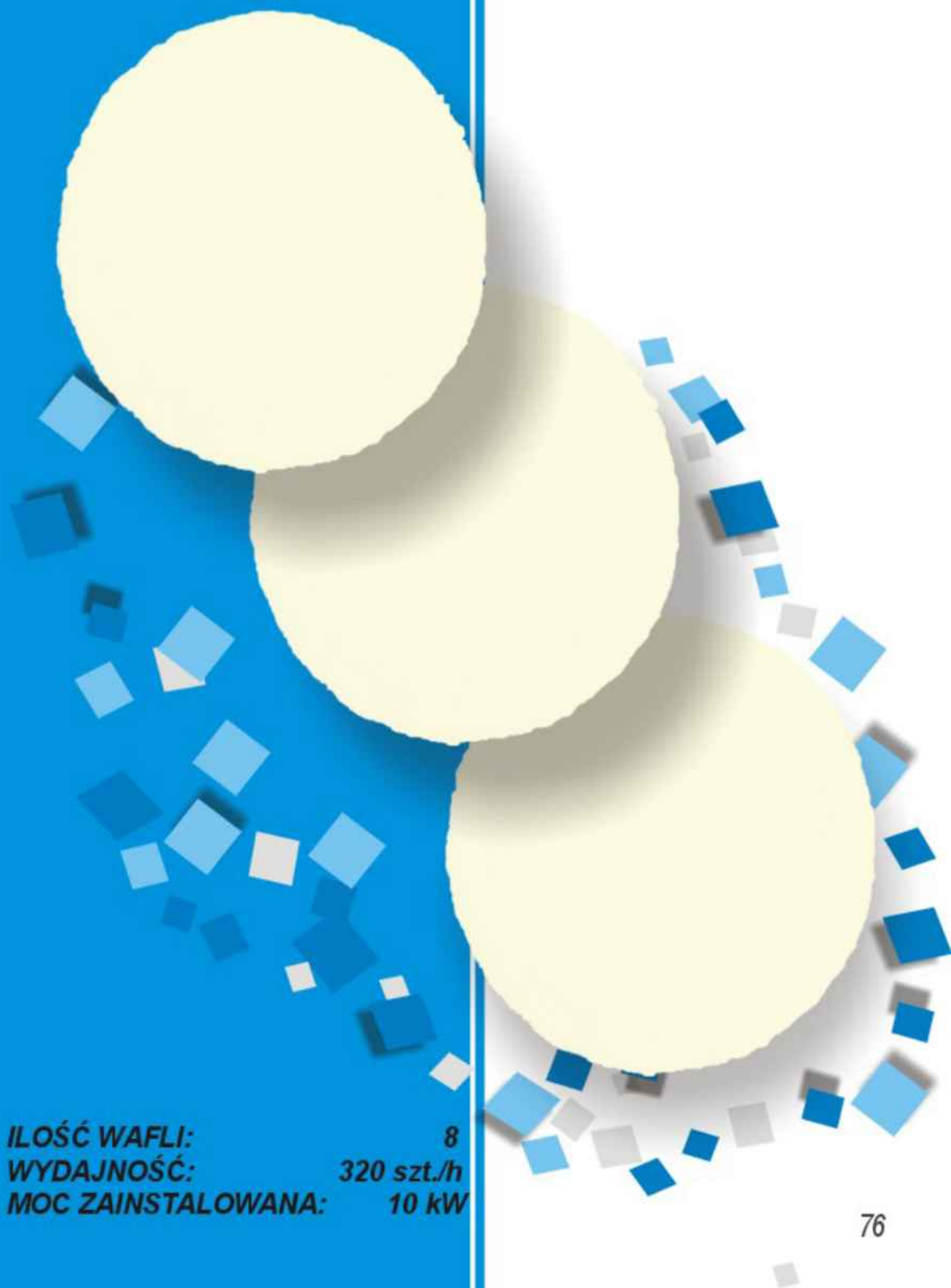
50



IŁOŚĆ GNIAZD: 55
WYDAJNOŚĆ: 1800 szt./h
MOC ZAINSTALOWANA: 20kW

WZORY WAFLI DO
LUDÓW I KREMÓW

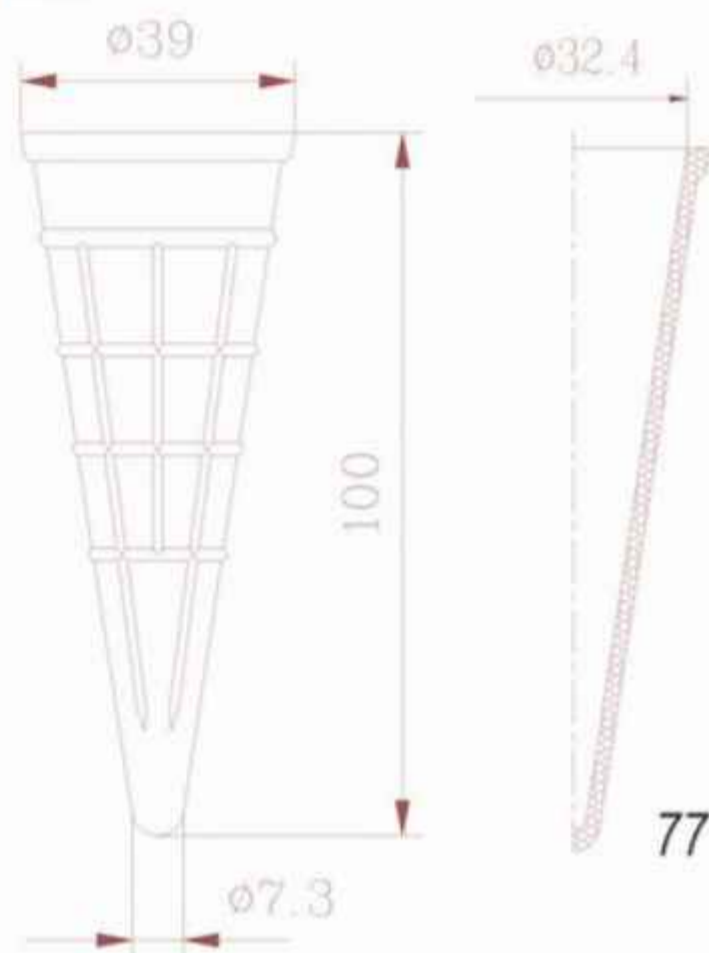
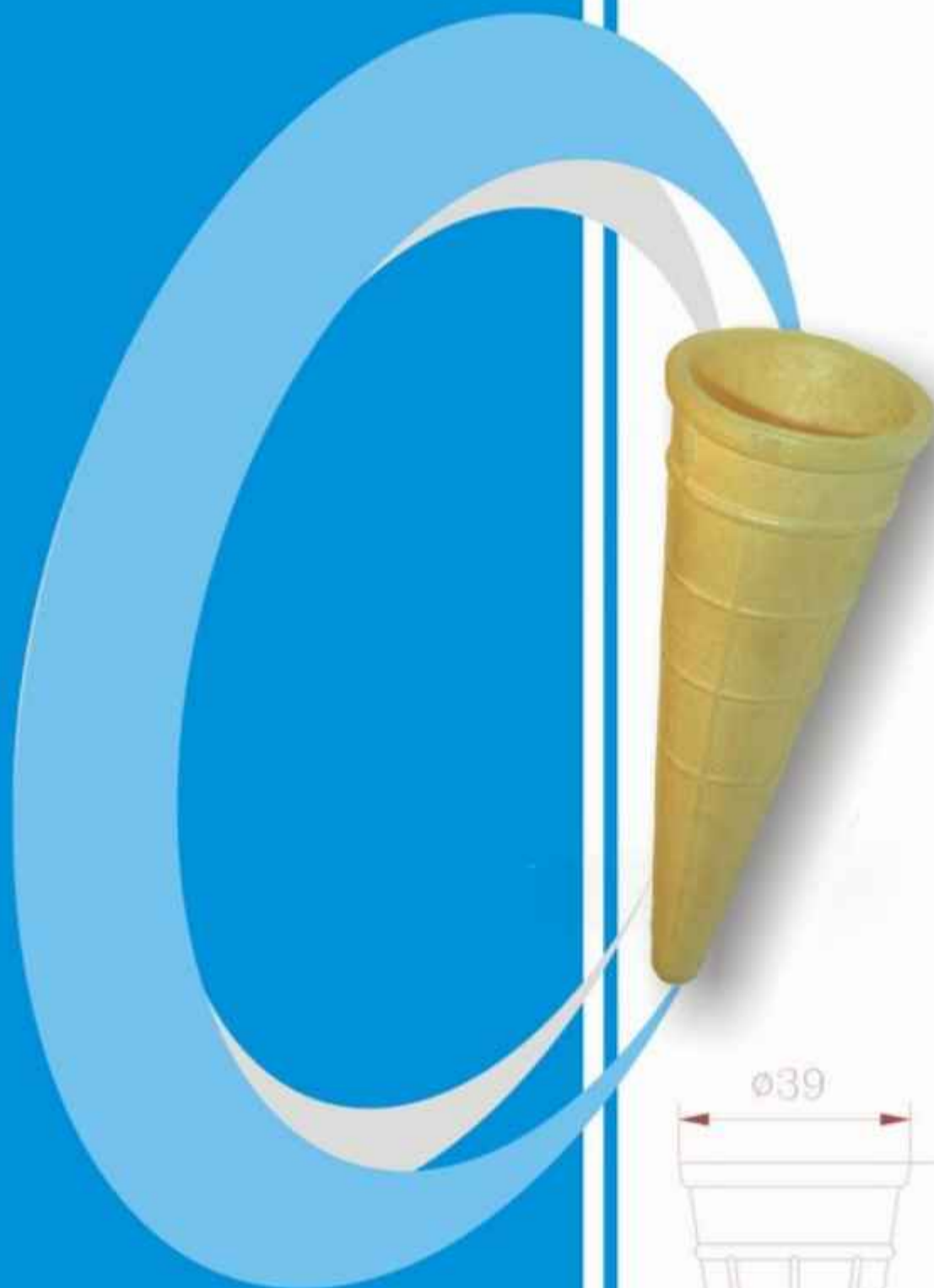
51



IŁOŚĆ WAFLI: 8
WYDAJNOŚĆ: 320 szt./h
MOC ZAINSTALOWANA: 10 kW

WZORY WAFLI DO
LUDÓW I KREMÓW

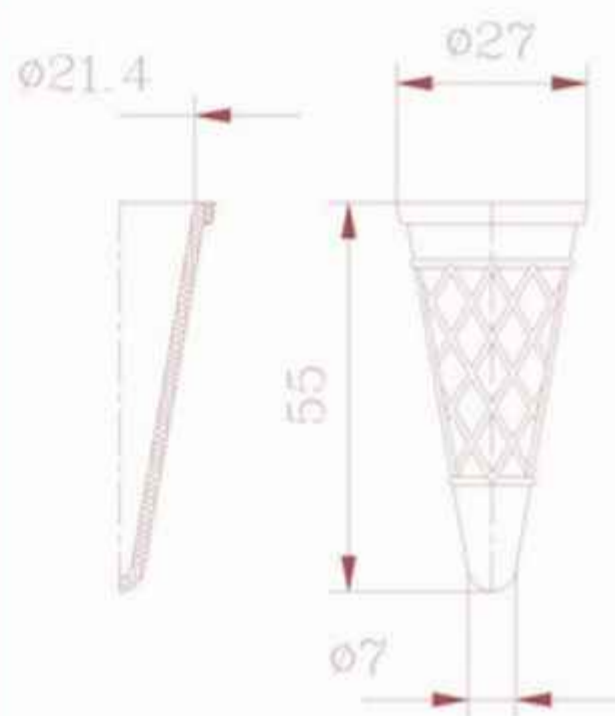
52



IŁOŚĆ GNIAZD: 78/90
WYDAJNOŚĆ: 2300-2700 szt./h
MOC ZAINSTALOWANA: 16-19 kW

WZORY WAFLI DO
LODÓW I KREMÓW

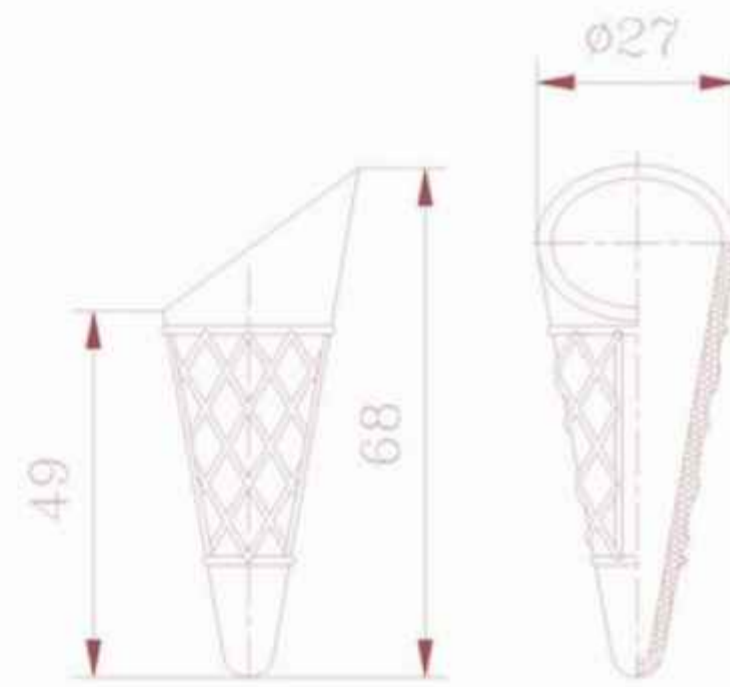
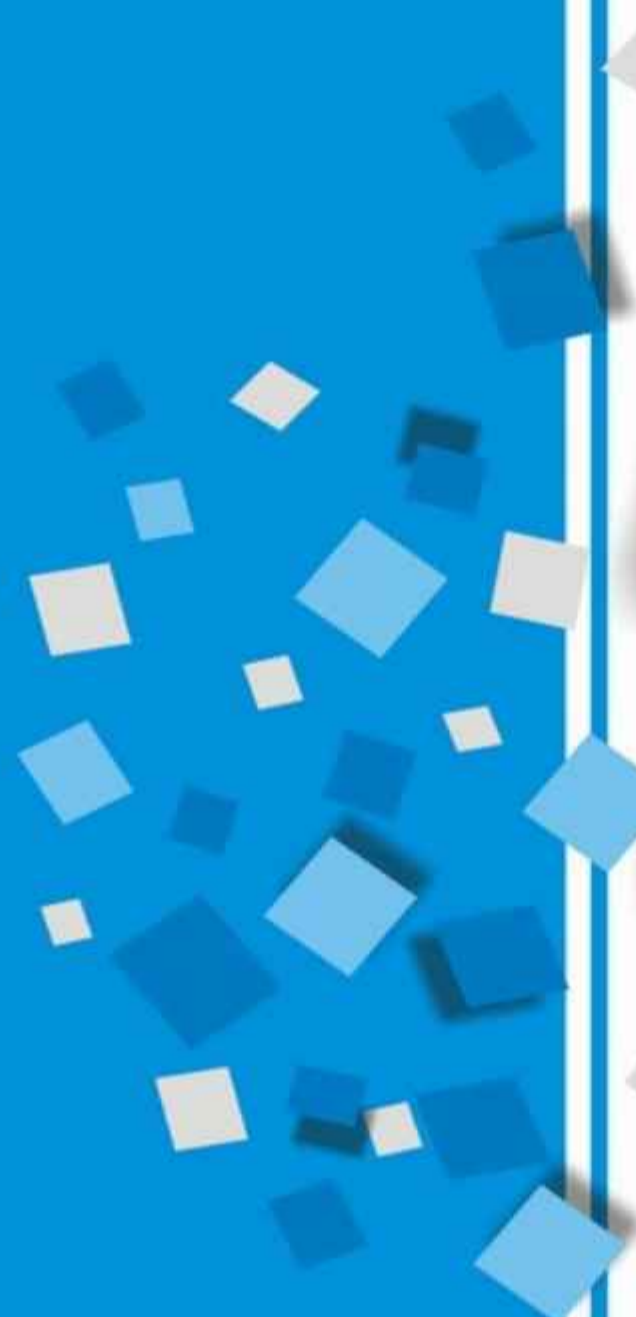
53



ILOŚĆ GNIAZD: 140
WYDAJNOŚĆ: 3800 szt./h
MOC ZAINSTALOWANA: 23 kW

WZORY WAFLI DO
LUDÓW I KREMÓW

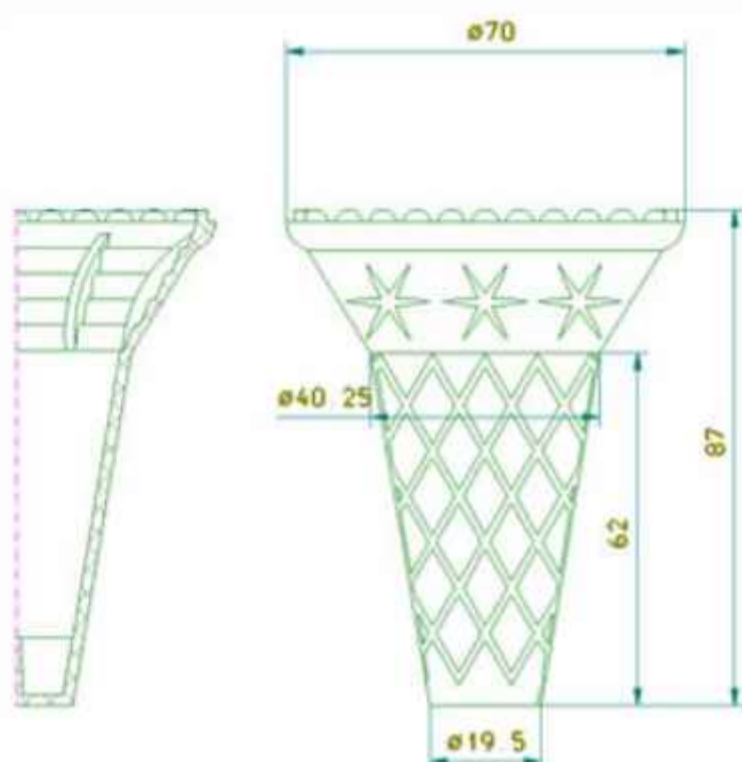
54



ILOŚĆ GNIAZD: 160
WYDAJNOŚĆ: 4500 szt./h
MOC ZAINSTALOWANA: 22 kW

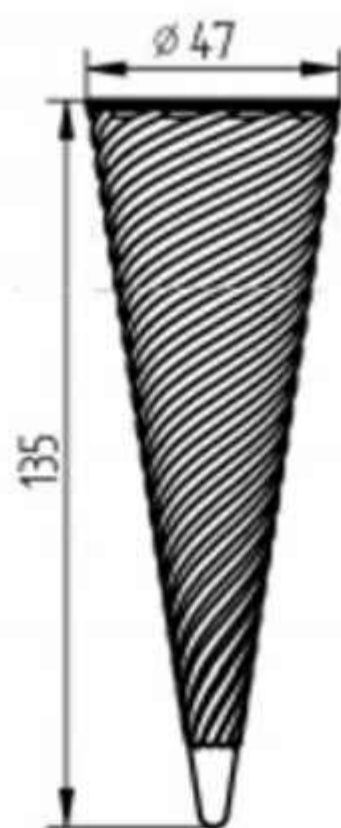
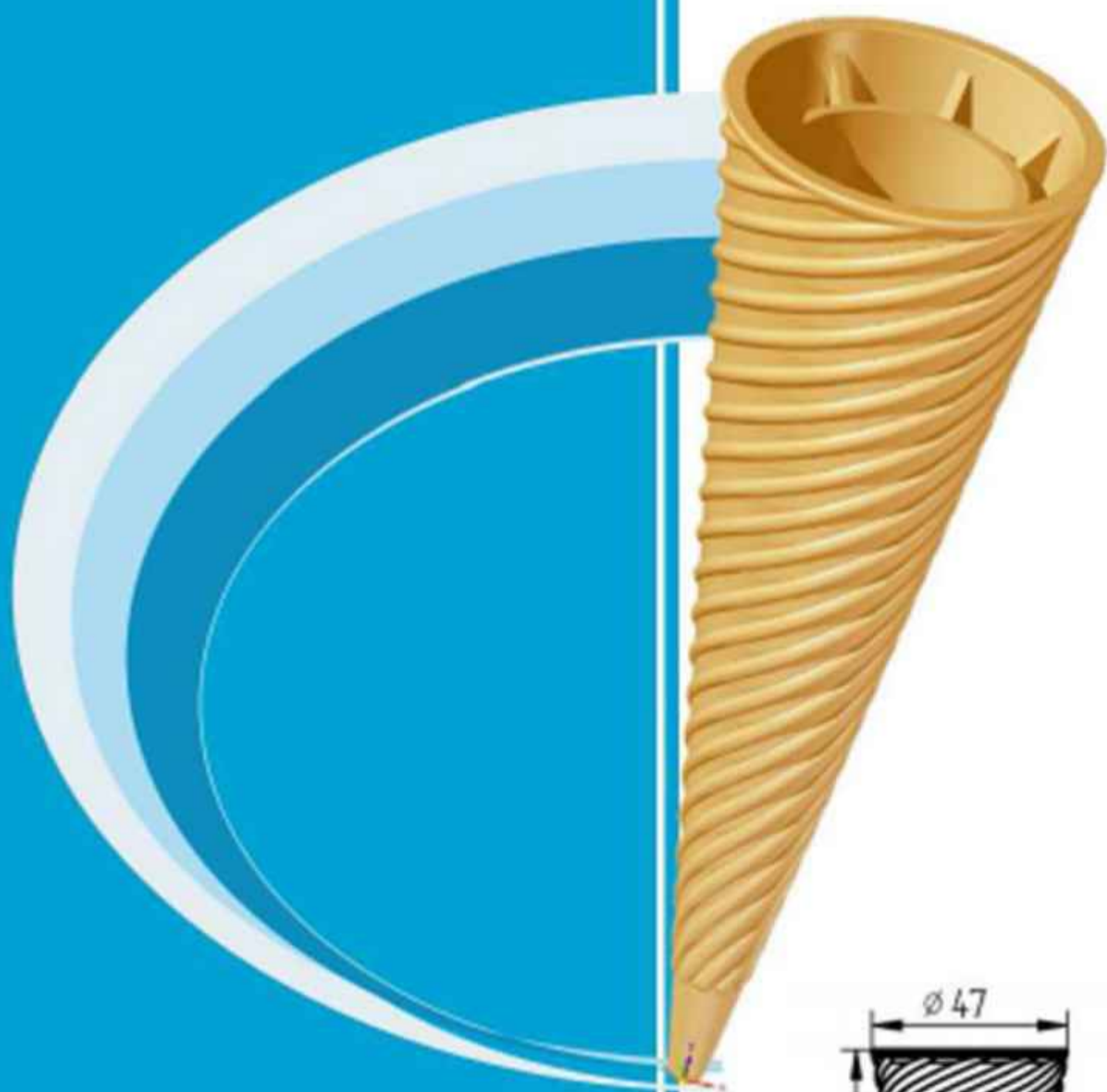
WZORY WAFLI DO
LODÓW I KREMÓW

55

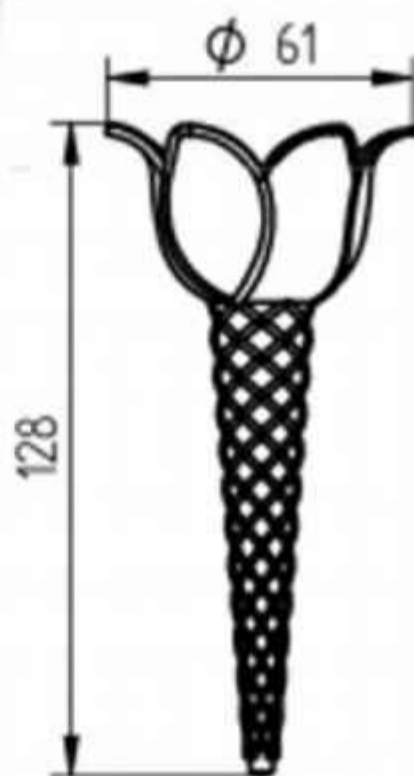


ILOŚĆ GNIAZD: 40
WYDAJNOŚĆ: 1200 szt./h
MOC ZAINSTALOWANA: 18 kW

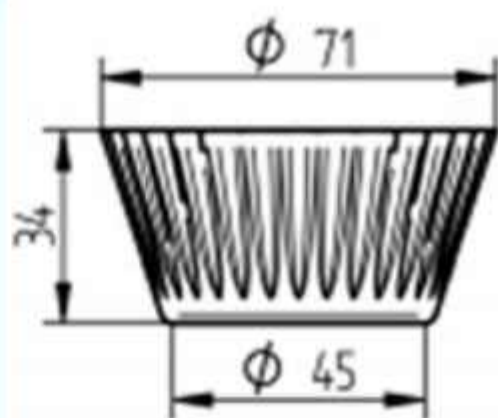
56



57



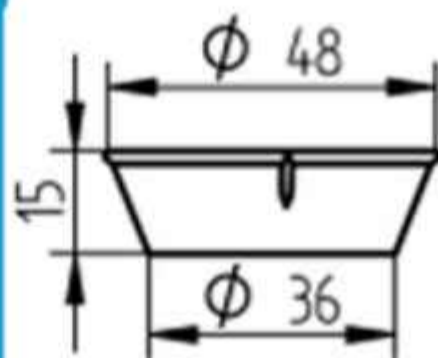
58

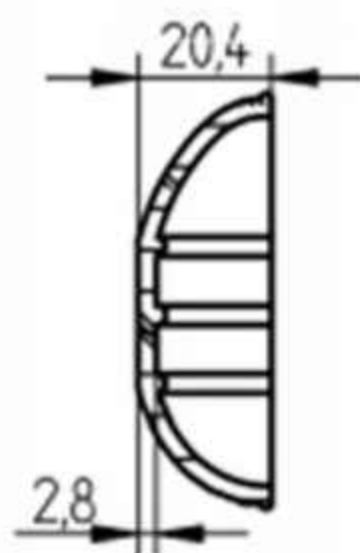
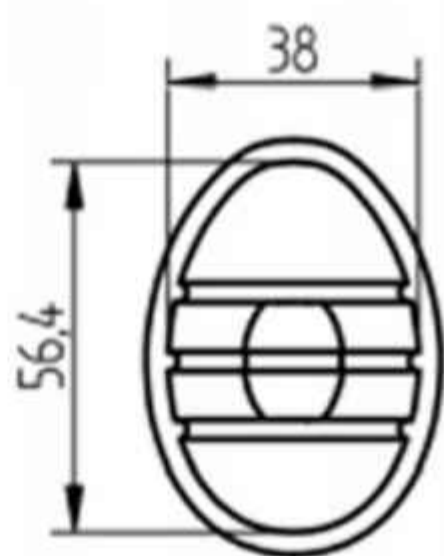


59



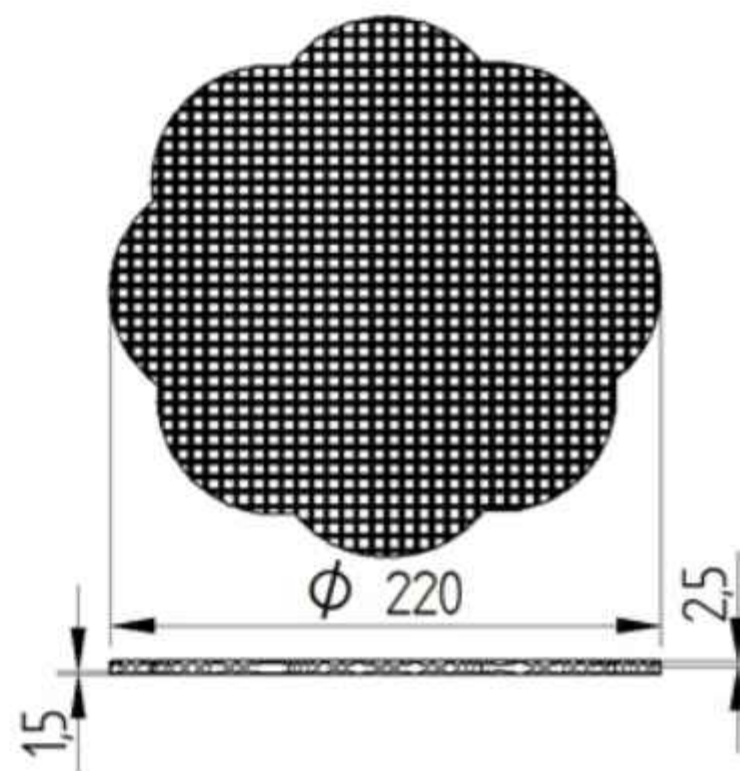
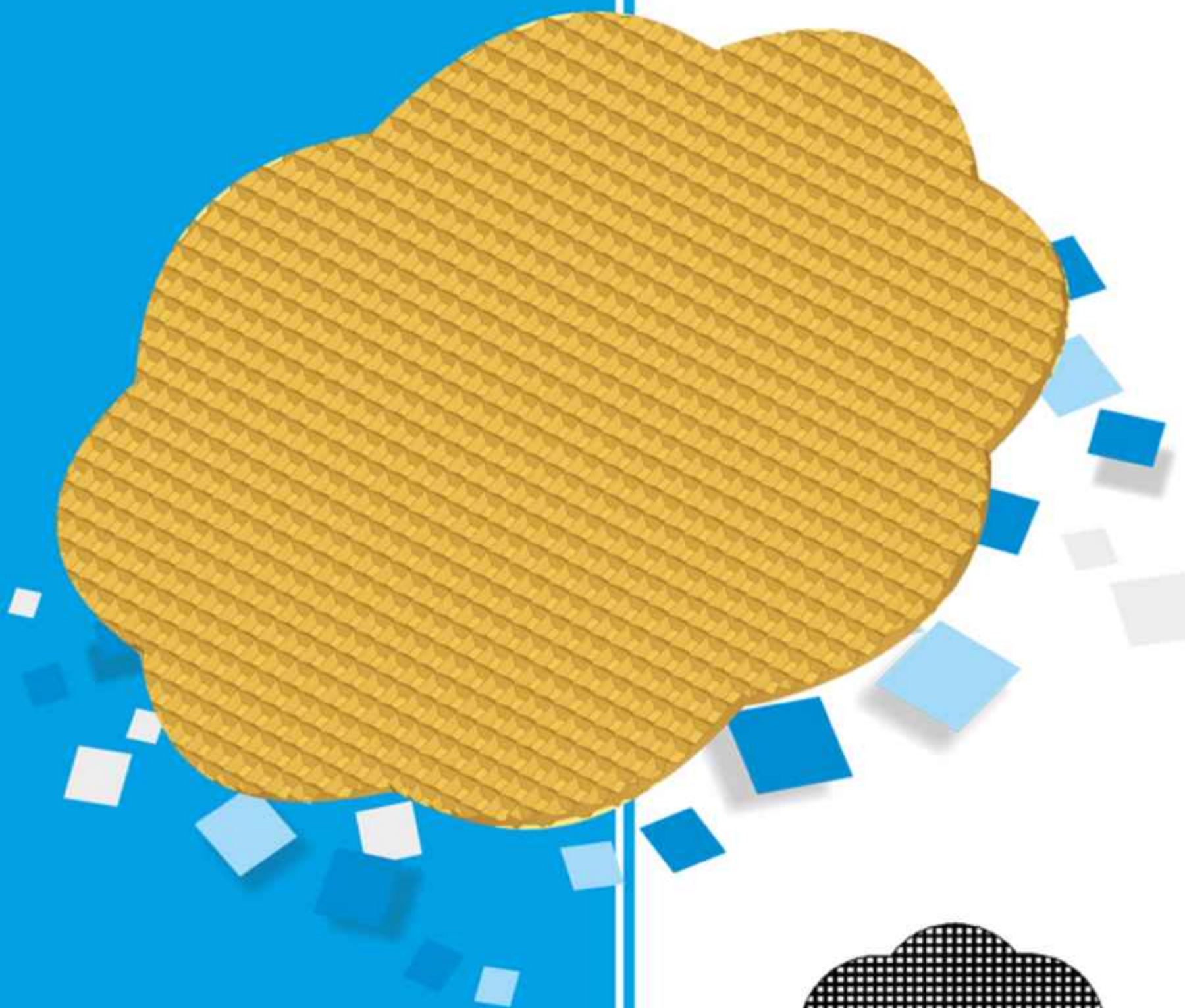
60



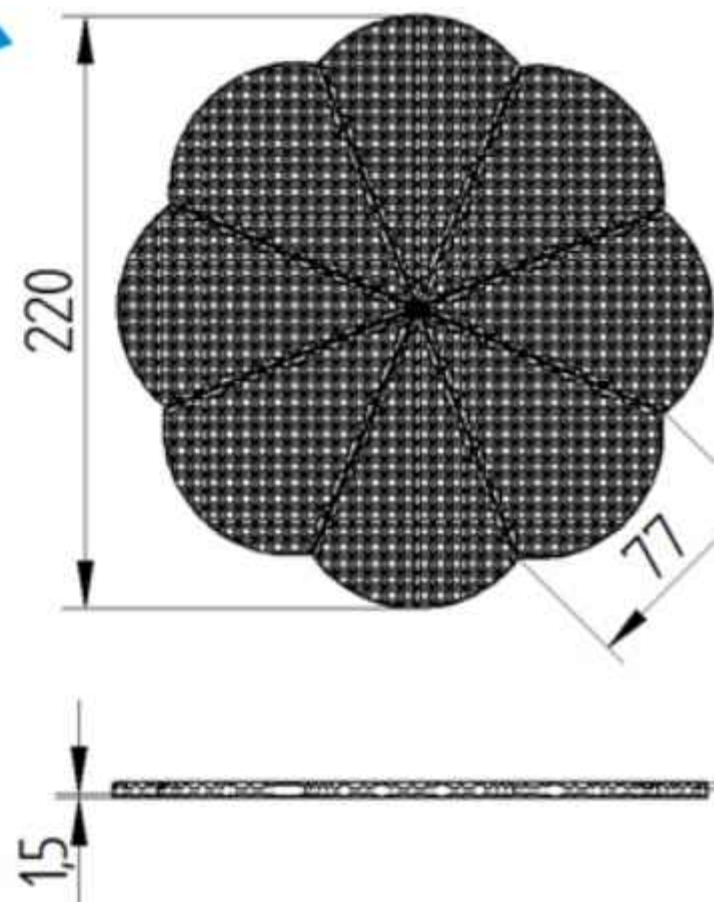
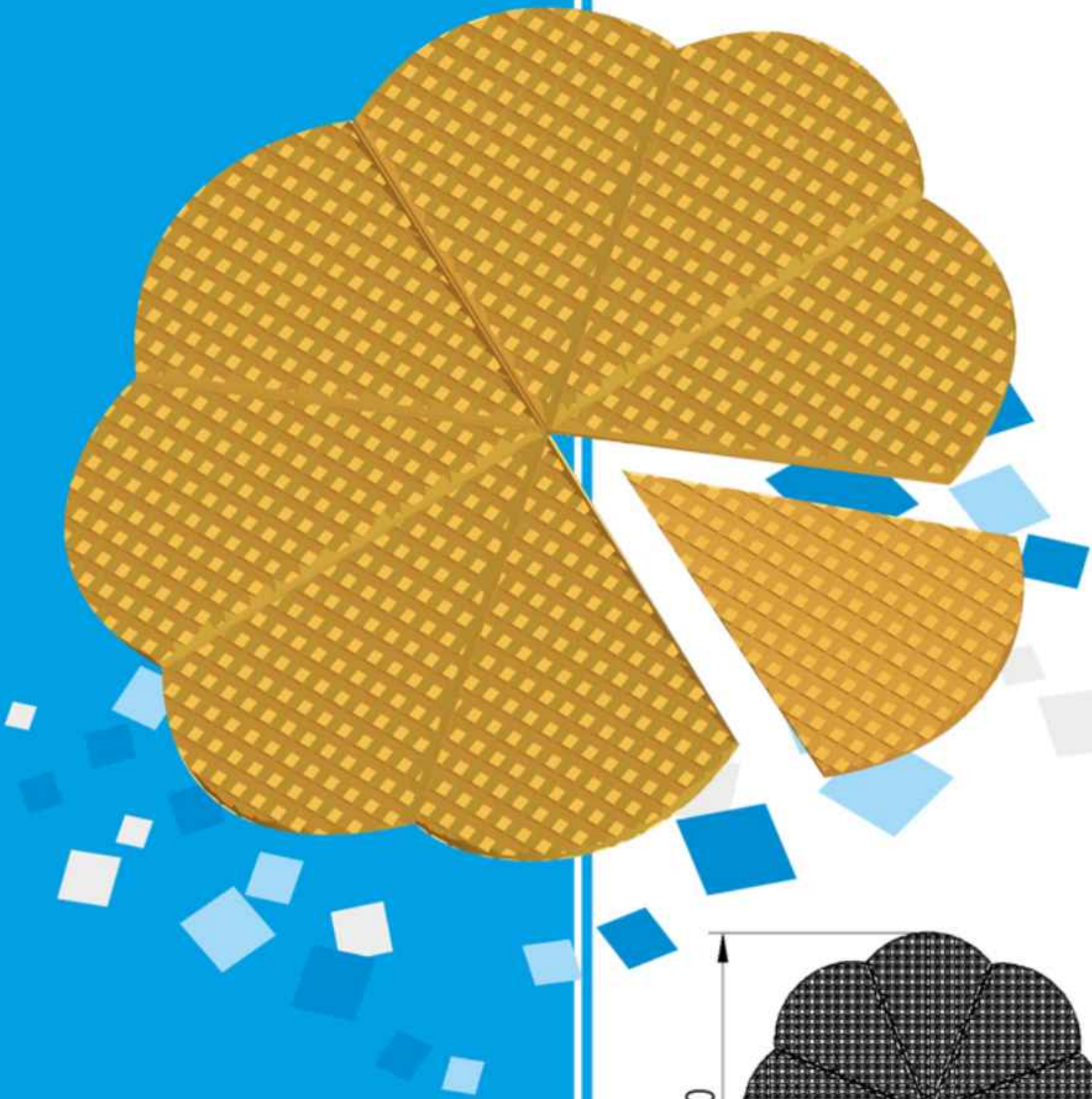




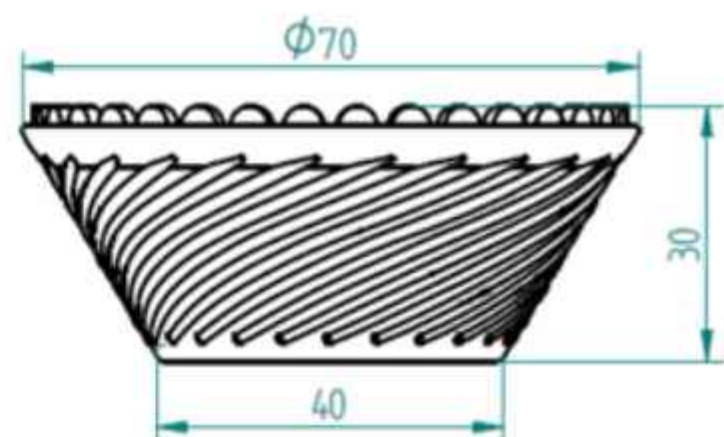
63



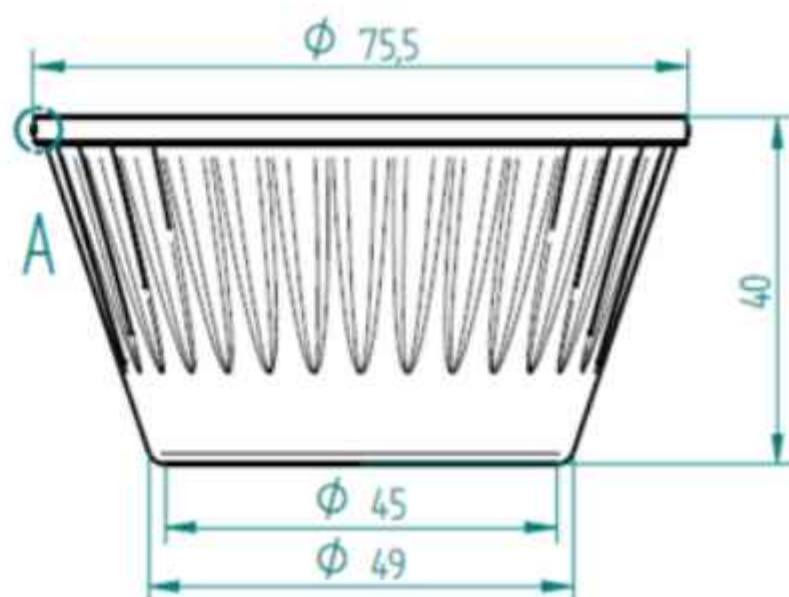
63a **LOCUTN**
rok zalozenia 1997

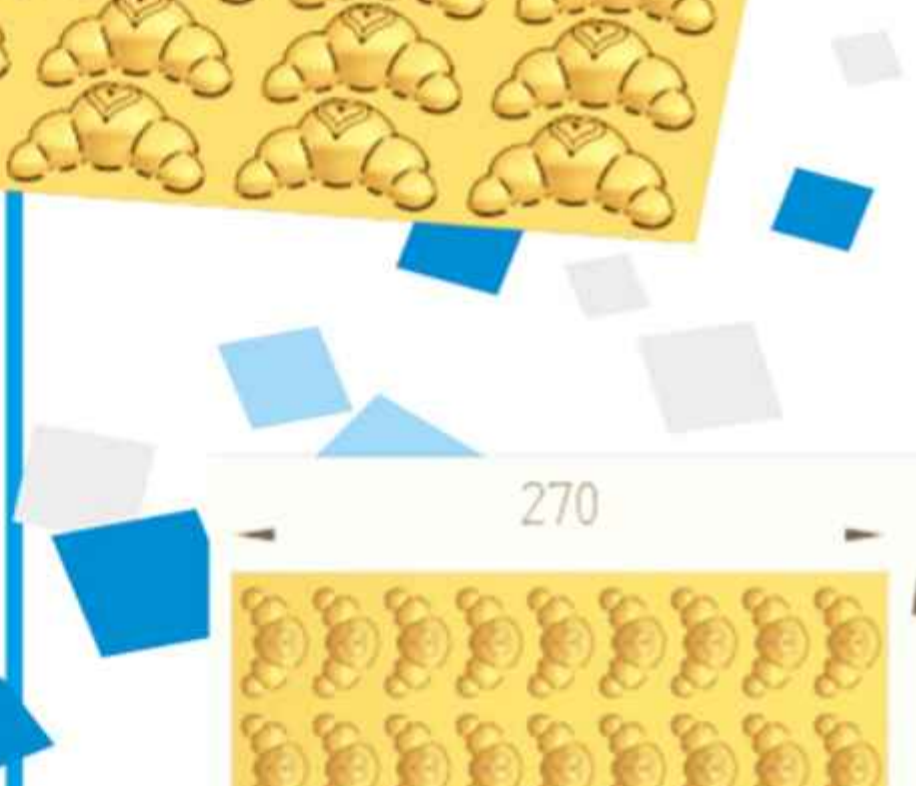
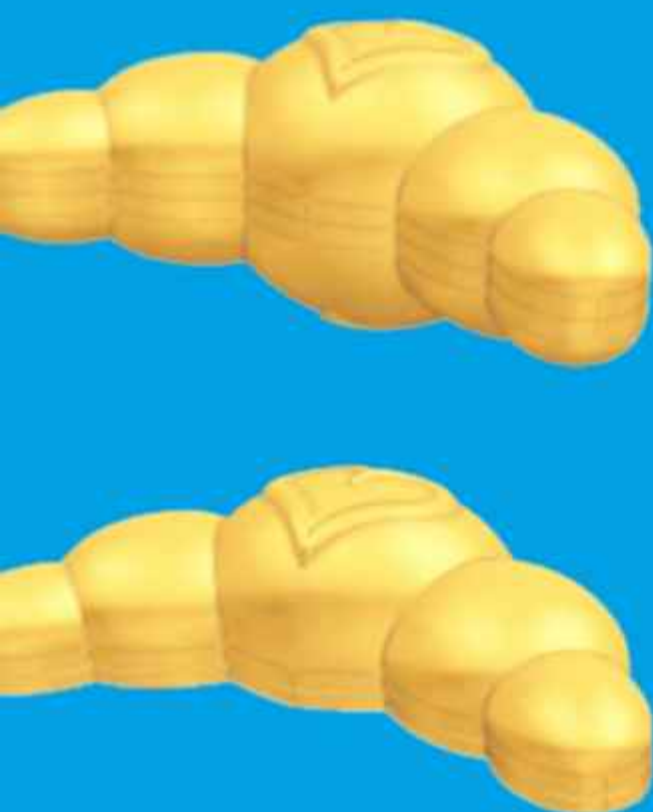
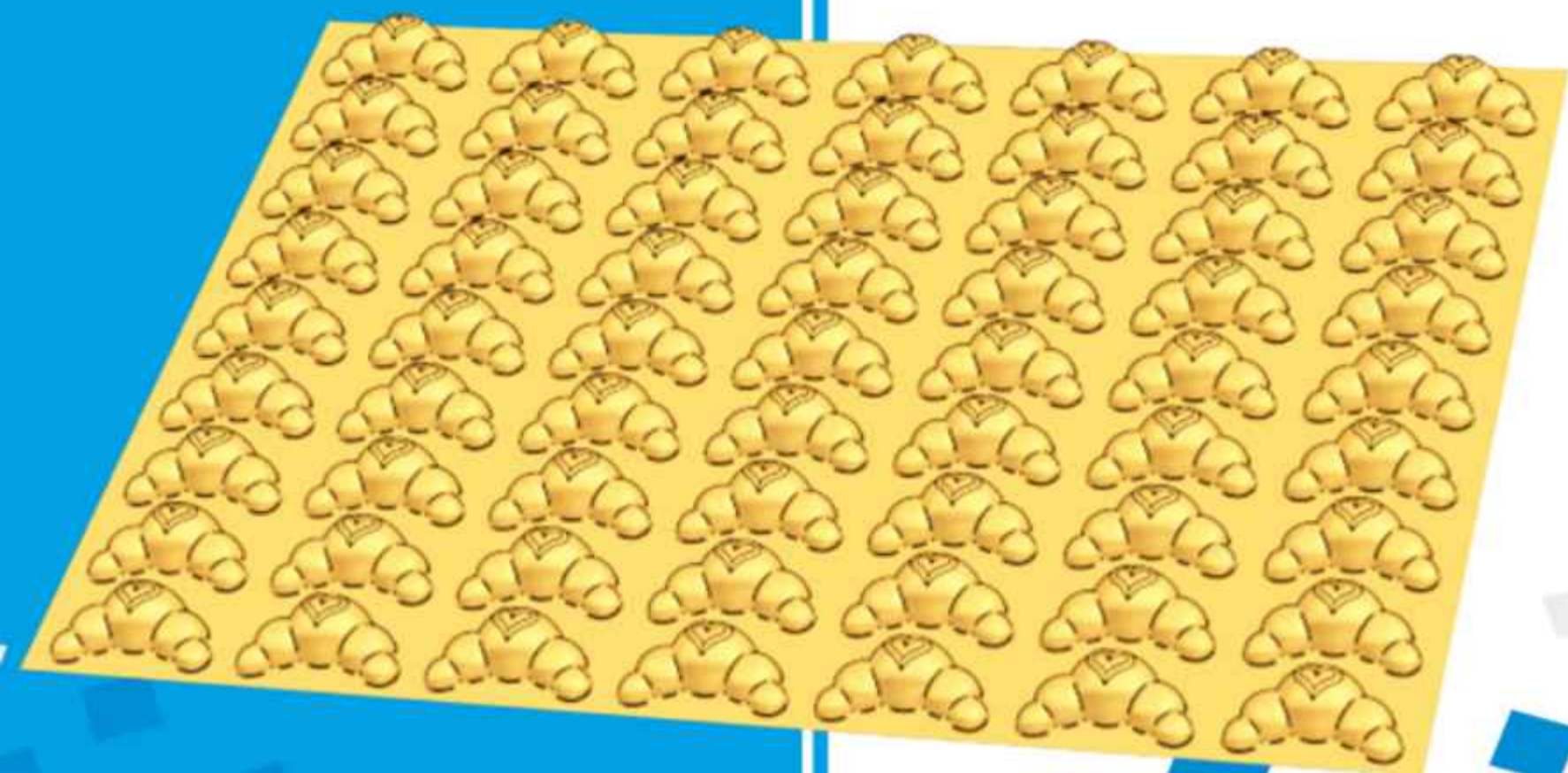


64



65





270



270



44

21

67

