



Katalog

Catalogo

2019

Via Weingartnerstr. 22

39022 Algund - Lagundo (BZ)

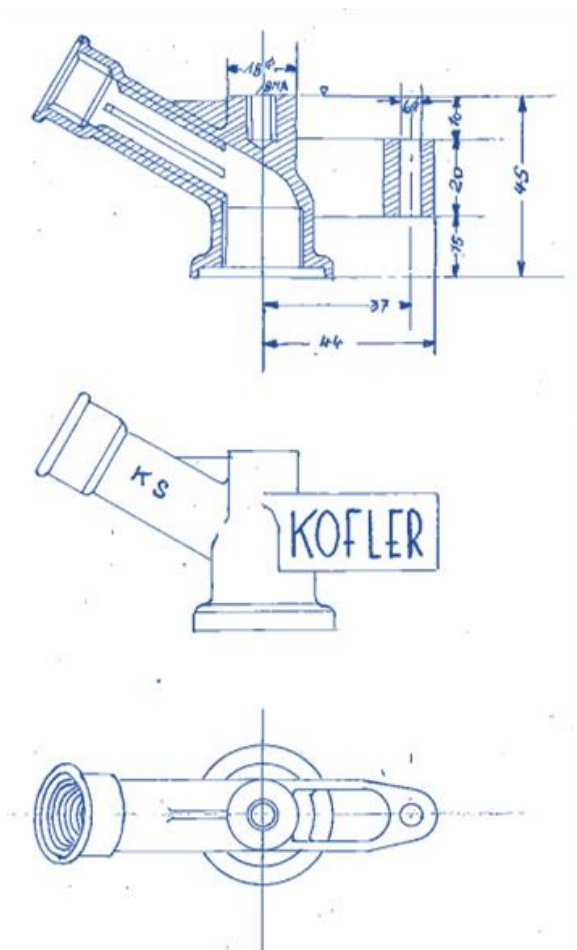
Tel. 0473 449922

Fax 0473 442268

www.koflerregnerbau.it

info@koflerregnerbau.it

MwSt.-Nr./Part. IVA: 0064817021



Inhaltsverzeichnis / Elenco

Beschreibung	Seite
Kofler Regner Irrigatori Kofler	3-5
Regner Serie „V“ Irrigatori serie „V“	6-11
Kofler Hydranten BS & Standrohre verzinkt Idranti Kofler BS e aste porta irrigatori zincati	12-13
Zubehör & Ersatzteile Accessori e ricambi	14-16
Kofler Unterflurhydranten Idranti sottosuolo Kofler	17
Dreibeinstative Trepiedi	18

Kofler Regner / Irrigatori Kofler




Die Entwicklung unserer Regner-Produktion ist gestützt auf intensive Forschung und kontinuierliche Tests bei unterschiedlichen klimatischen Bedingungen. In den letzten 25 Jahren haben wir uns auch auf die Frostberegnung spezialisiert. Die Merkmale welche unsere Regnerserie hauptsächlich kennzeichnen sind wie folgt zusammenzufassen:

- einfache und robuste Konstruktion
- nicht rostendes Material
- selbstschmierend
- ausgerüstet mit Spezialfeder gegen Sandeinwirkung
- gleichmäßiger Niederschlag und erschütterungsfreie Arbeitsweise
- Frostregner ausgestattet mit Spezialdüse bis zu 5 Ø mm mit Einkerbung für optimale Wasserverteilung
- keine Instandhaltung
- widerstandsfähig gegen jegliche Witterungsverhältnisse und Temperaturunterschiede
- minimale Abnutzung, daher hohe Lebensdauer
- betriebssicher bei Temperaturen bis zu -8 °C.

La nostra produzione si è sviluppata attraverso continue ricerche e sperimentazioni a svariate condizioni atmosferiche. Negli ultimi 25 anni ci siamo specializzati anche nell'irrigazione antibrina.













Le caratteristiche che maggiormente contraddistinguono la nostra gamma d'irrigatori sono così riassunte:

- costruzione semplice e robusta
- materiale anticorrosivo
- auto ingrassanti
- dotati di speciale dispositivo antisabbia
- distribuzione uniforme dell'acqua e funzionamento senza vibrazioni
- irrigatori antibrina dotati di beccucci fino a 5 Ø mm con speciale intaglio per una distribuzione dell'acqua ottimale
- nessuna manutenzione
- resistenti a rimanere in permanenza esposti alle intemperie e sbalzi di temperatura
- pressoché nessun logorio, per cui lunghissima longevità
- adatti per temperature fino a -8 °C



	Düse Ø mm Ugello Ø mm	Druck PN Pressione PN	Wurfweite Mtr. Gittata mt.	Leistung L/Min. Portata l/min.
 K-10	3,0	1,5	9	7,3
		2	9,8	8,4
		3	11	10,3
		4	11,3	11,9
		5	12	13,3
 K-15	3,5	1,5	9,8	9,4
		2	10,6	10,8
		3	11,3	13,3
		4	12,2	15,5
		5	13	17
 K-16	3,7	1,5	9,9	10,7
		2	10,9	12,8
		3	11,8	15,2
		4	12,6	17,6
		5	13,2	20
	4	1,5	10	12,2
		2	11,2	14,1
		3	12,6	17,3
		4	13,5	19
		5	14,2	21
	4,2	1,5	10,5	13
		2	11,7	15,8
		3	13	18,1
		4	14	21
		5	14,7	23,3
	4,5	1,5	11,2	15,5
		2	12	17,9
		3	13,5	21,9
		4	14,5	24
		5	15	26,8
	4,8*	1,5	12,2	17,9
		2	13,1	21,1
		3	14	23,6
		4	15	27,3
		5	15,5	30,5

*nur für Modell K-16 erhältlich/disponibile solo per il K-16


Modell/Modello	Anschluss/Attacco	Anwendung/Usò
K-10	¾" AG/FE	Kreisregner/Irrigatore a cerchio
K-15	¾" AG/FE	Sektorregner/Irrigatore a settore
K-16	¾" AG/FE	Kreisregner/Irrigatore a cerchio

	Düse Ø mm Ugello Ø mm	Druck PN Pressione PN	Wurfweite Mtr. Gittata mt.	Leistung L/Min. Portata l/min.
 <p>K-21</p>	4	1,5	9,1	13
		2	11	14,9
		3	11,7	18,3
		4	12,6	21,1
		5	13,5	23,6
		6	14,5	25,8
 <p>K-24</p>	4,2	1,5	10	14,3
		2	11,2	16,5
		3	12,6	20,2
		4	13,5	23,3
		5	14,4	26
		6	15	28,5
 <p>K-25</p>	4,5	1,5	10,4	16,4
		2	11	18,9
		3	13	23,2
		4	14	26,7
		5	15	29,8
		6	15,3	32,7
 <p>K-24/V</p>	4,7	1,5	11,2	17,9
		2	12,2	20,6
		3	13,5	25,3
		4	14,4	29,1
		5	15,3	32,6
		6	16	35,7
 <p>K-25</p>	5	1,5	12	20,3
		2	12,6	23,3
		3	14	28,8
		4	15,3	33
		5	16,2	36,9
		6	16,7	40,4
 <p>K-25</p>	5,5	1,5	13,5	24,6
		2	14,5	28,2
		3	16,5	34,6
		4	17,5	39,9
		5	18	44,6
		6	18,5	48,8
 <p>K-25</p>	6	1,5	14	28,2
		2	15	33,6
		3	17	40,2
		4	18	47,5
		5	18,5	53,1
		6	19	58,1
 <p>K-24/V</p>	4,5	2	14	35,4
		3	15	43,4
		4	16	50
		5	17	55,8
		6	18	62,9
		 <p>K-24/V</p>	5	2
3	16			48,8
4	17			56,3
5	18			62,9
6	19			68,9
 <p>K-24/V</p>	6			2
		3	17	62,4
		4	18	70,8
		5	19	79,1
		6	20	86,6
		 <p>K-24/V</p>	7	2
3	18			77,2
4	19			89,3
5	20			100
6	21			109,7
 <p>K-24/V</p>	8			2
		3	19	92,4
		4	20	107,3
		5	21	120
		6	22	126,5

Modell/Modello	Anschluss/Attacco	Anwendung/Usò
K-21	1" IG/FI	Kreisregner/Irrigatore a cerchio
K-24	1" IG/FI	Kreisregner/Irrigatore a cerchio
K-24/V	1" IG/FI	Kreisregner mit Nebendüse/Irrigatore a cerchio con beccuccio secondario
K-25	¾" AG/FE	Sektorregner/Irrigatore a settore

 <p>K-40</p>  <p>K-45</p>	Düse Ø mm Ugello Ø mm	Druck PN Pressione PN	Wurfweite Mtr. Gittata mt.	Leistung L/Min. Portata l/min.
	9 x 3,2	3	24	93
		4	25	103,3
		5	26	116,6
		6	27	130
		7	28	141,6
	10 x 3,2	3	25	114,7
		4	26	128,3
		5	27	143,3
		6	28	158,3
	12 x 3,2	7	29	171,6
		3	27	166,1
		4	28	192,1
		5	29,5	221,2
	14,5 x 3,2	6	31,5	251,5
		7	33	289,9
3		29	224	
4		30	237,6	
5		32	267,1	
	6	34,5	291,3	
	7	36,5	314,2	

Modell/Modello	Anschluss/Attacco	Anwendung/Usò
K-40	1 ¼" AG/FE	Kreisregner/Irrigatore a cerchio
K-45	1 ¼" AG/FE	Sektorregner/Irrigatore a settore

 <p>K-32</p>	Düse Ø mm Ugello Ø mm	Druck PN Pressione PN	Wurfweite Mtr. Gittata mt.	Leistung L/Min. Portata l/min.
	8	2	19	80
		3	22	94
		4	24	107
		5	25	120
		6	26	132
	10	2	21	105
		3	24	126
		4	26	147
		5	28	162
	12	6	30	184
		2	23	140
		3	26	170
		4	28	197
	14	5	30	216
		6	32	242
		2	24	190
		3	27	221
	16	4	29	259
		5	31	287
		6	33	316
		2	25	230
		3	28	283
		4	31	352
	5	33	375	
	6	35	402	

Modell/Modello	Anschluss/Attacco	Anwendung/Usò
K-32	1 ½" IG/Fl	Kreisregner mit Nebendüse/Irrigatore a cerchio con beccuccio secondario

Regner Serie „V“ / Irrigatori serie „V“

Wir führen neben unserer Produktionslinie weitere Regner namhafter Hersteller. Dies vor allem aus der Überlegung heraus, ein breiteres Sortiment anbieten zu können, um die Bedürfnisse unserer Kunden maximal abzudecken.

Die meisten dieser Regner sind unter anderem speziell für die Bewässerung im Grünland und Ackerbau ausgelegt.

Bei der Auswahl unserer Produktpalette legen wir größten Wert auf:

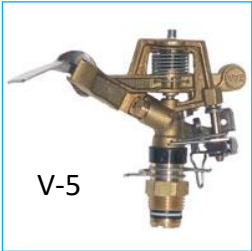
- Leistung mit entsprechenden Wurfweiten
- Gleichmäßiger Niederschlag
- Hohe Lebensdauer
- Einfache und robuste Konstruktion

Oltre alla serie d'irrigatori di nostra produzione, abbiamo aggiunto irrigatori di ditte produttrici rinomate. Questo per completare la gamma di modelli per far fronte alle esigenze dei nostri clienti.



La maggior parte di questi irrigatori che commercializziamo sono in special modo adatti per l'irrigazione su terreni di varia natura.

La scelta di questa serie d'irrigatori è stata effettuata ponendo la massima importanza sulle seguenti caratteristiche:

- ottima gittata
- precipitazione uniforme
- alta longevità
- costruzione semplice e robusta

	Düse Ø mm	Druck PN	Wurfweite Mtr.	Leistung L/Min.
	Ugello Ø mm	Pressione PN	Gittata mt.	Portata l/min.
3	1,5	10,5	7,5	
	2	10,5	8,5	
	2,5	11	9,2	
	3	11,5	10,5	
	3,5	11,5	11,3	
3,5	4	12	12	
	1,5	10,5	9,7	
	2	11	11	
	2,5	11,5	12,3	
	3	11,5	13,5	
4	3,5	12	14,5	
	4	12,5	15,5	
	1,5	11	12,2	
	2	11,5	14,2	
	2,5	12	15,8	
	3	12	17,2	
	3,5	12,5	18,5	
	4	13	19,7	

Modell/Modello	Anschluss/Attacco	Anwendung/Usò
V-5	½" AG/FE	Sektorregner/Irrigatore a settore

	Düse Ø mm Ugello Ø mm	Druck PN Pressione PN	Wurfweite Mtr. Gittata mt.	Leistung L/Min. Portata l/min.
 <p>V-23</p>	4,4	1,5	10,6	14,8
		2	10,9	17,2
		2,5	11,1	19,2
		3	11,2	21
		3,5	11,3	22,7
	4,8	4	11,5	24,2
		1,5	10,7	17,5
		2	11	20,3
		2,5	11,3	22,7
		3	11,4	24,8
5,2	3,5	11,5	26,8	
	4	11,8	28,7	
	1,5	10,7	20,3	
	2	11,2	23,5	
	2,5	11,4	26,3	
5,5	3	11,6	28,8	
	3,5	11,7	31	
	4	11,8	33,5	
	1,5	10,5	23,3	
	2	11	27	
6	2,5	11,5	30,2	
	3	11,7	33	
	3,5	11,8	35,7	
	4	12	38,3	
	1,5	10,3	26,5	
6,3	2	11	30,7	
	2,5	11,5	34,2	
	3	11,7	37,5	
	3,5	11,8	40,5	
	4	11,8	43,5	
6,7	1,5	10,5	29,8	
	2	11,3	34,5	
	2,5	11,5	38,5	
	3	11,8	42,2	
	3,5	11,8	45,7	
 <p>V-33</p>	3,7	4	11,9	49,2
		1,5	10,5	33,5
		2	11,3	38,3
		2,5	11,7	41,7
		3	11,8	46,7
	4	3,5	11,9	51,7
		4	12	56,7
		1,5	9,9	10,7
		2	10,9	12,8
		3	11,8	15,2
4,2	4	12,6	17,6	
	5	13,2	20	
	1,5	10	12,2	
	2	11,2	14,1	
	3	12,6	17,3	
4,5	4	13,5	19	
	5	14,2	21	
	1,5	10,5	13	
	2	11,7	15,8	
	3	13	18,1	
4,8	4	14	21	
	5	14,7	23,3	
	1,5	11,2	15,5	
	2	12	17,9	
	3	13,5	21,9	
	4	14,5	24	
	5	15	26,8	
	1,5	12,2	17,9	
	2	13,1	21,1	
	3	14	23,6	
	4	15	27,3	
	5	15,5	30,5	

Modell/Modello	Anschluss/Attacco	Anwendung/Usò
V-23	¾" AG/FE	Kreisregner/Irrigatore a cerchio
V-33	¾" AG/FE	Kreisregner/Irrigatore a cerchio





Düse Ø mm Ugello Ø mm	Durck PN Pressione PN	Wurfweite Mtr. Gittata mt.	Leistung L/Min. Portata l/min.
3,57 x 2,38	2,10	13,3	16,7
	2,46	13,6	18,2
	3,16	14,1	20,8
	3,51	14,2	22,2
	4,21	14,5	24
3,96 x 2,38	2,10	14,2	20
	2,46	14,5	21,7
	3,16	15	24,5
	3,51	15,1	25,8
	4,21	15,4	28,3
4,36 x 2,38	2,10	14,8	23
	2,46	15,1	24,8
	3,16	15,6	28,2
	3,51	15,7	29,8
	4,21	16	32,5
4,76 x 3,17	2,10	15	30,8
	2,46	15,3	33,3
	3,16	15,9	38,2
	3,51	16	40,2
	4,21	16,3	43,8
5,15 x 3,17	2,10	15,4	34,7
	2,46	15,7	37,7
	3,16	16,3	42,8
	3,51	16,6	45
	4,21	17,1	49,2
5,55 x 3,17	2,10	15,7	38,7
	2,46	16,2	42
	3,16	17,1	48
	3,51	17,5	50,3
	4,21	18,1	54,5



3,96	2,10	12,5	14,8
	2,46	12,8	15,9
	2,81	13,1	17
	3,16	13,4	18,2
	3,51	13,7	19,3
	3,86	13,7	20
4,36	4,21	14	20,8
	2,10	12,8	17,8
	2,46	13,1	19,3
	2,81	13,4	20,4
	3,16	13,7	21,6
	3,51	14	22,7
4,76	3,86	14,3	23,8
	4,21	14,3	24,6
	2,10	13,1	20,8
	2,46	13,4	21,7
	2,81	13,7	24,2
	3,16	14	25,7
5,15	3,51	14,3	27,3
	3,86	14,3	28,4
	4,21	14,6	29,5
	2,10	13,4	24,2
	2,46	13,7	26,1
	2,81	14	28
5,55	3,16	14,3	29,9
	3,51	14,3	31,8
	3,86	14,6	33,3
	4,21	14,9	34,8
	2,10	13,7	28,8
	2,46	14	31,4
5,55	2,81	14,3	33,7
	3,16	14,6	35,6
	3,51	14,9	37,5
	3,86	14,9	39
	4,21	15,3	40,5

Modell/Modello	Anschluss/Attacco	Anwendung/Usò
V-35	¾" AG/FE	Kreisregner/Irrigatore a cerchio
V-60	¾" AG/FE	Sektorregner/Irrigatore a settore

	Düse Ø mm Ugello Ø mm	Druck PN Pressione PN	Wurfweite Mtr. Gittata mt.	Leistung L/Min. Portata l/min.
	 <p>V-65</p>	4,76 x 3,17	3,50	15,3
4,20			16	44,3
4,74			16	45,9
5,27			16,1	49,6
5,60			16,5	52,2
5,55 x 3,17		3,50	16,8	50,3
		4,20	17,7	55,3
	4,74	18	57,9	
	5,27	18,9	62,8	
	5,60	19,2	65,5	
6,35 x 3,17	3,50	17,4	61,7	
	4,20	17,7	69,2	
	4,74	18,9	70,8	
	5,27	19,5	75,7	
	5,60	19,8	78,7	
7,14 x 3,17	3,50	18,3	74,5	
	4,20	19,8	82,1	
	4,74	20,4	84,4	
	5,27	21,6	91,6	
	5,60	21,9	93,9	
7,93 x 3,17	3,50	19,2	88,6	
	4,20	20,4	96,2	
	4,74	21	100,7	
	5,27	22,3	108,6	
	5,60	22,9	112,0	
8,73 x 3,17	3,50	19,8	101,4	
	4,20	21	112,4	
	4,74	21,3	117,3	
	5,27	22,6	126,4	
	5,60	23,2	130,6	
 <p>V-70</p>	5,55	2,80	18,4	33,3
		3,15	18,7	35,6
		3,50	19	37,3
		4,20	19,6	41,2
		4,55	19,9	43,1
		5,60	21,3	47,7
	6,35	2,80	19,5	43,5
		3,15	19,9	46,2
		3,50	20,4	48,7
		4,20	21,1	53,7
		4,55	21,6	56
		5,60	23	62,3
	7,14	2,80	19,8	55,2
		3,15	20,4	58,6
		3,50	21	61,7
		4,20	21,9	68
		4,55	22,4	71,1
		5,60	23,7	79
	7,93	2,80	20,1	67
		3,15	20,7	71,5
		3,50	21,4	75,7
		4,20	21,6	83,2
		4,55	22,7	87
		5,60	24,6	97,2
	8,73	2,80	20,7	79,8
		3,15	21,6	85,2
		3,50	22,5	90
		4,20	23,8	99
4,55		24,4	103,7	
5,60		26,2	115,7	
9,52	2,80	22,1	92,3	
	3,15	23	98,4	
	3,50	23,9	104	
	4,20	25,2	115,7	
	4,55	25,5	121,1	
	5,60	27,6	135	

Modell/Modello	Anschluss/Attacco	Anwendung/Usò
V-65	1" IG/FI	Sektorregner/Irrigatore a settore
V-70	1" IG/FI	Kreisregner/Irrigatore a cerchio



Duplex „S“

Düse Ø mm Ugello Ø mm	Druck PN Pressione PN	Wurfweite Mtr. Gittata mt.	Leistung L/Min. Portata l/min.
12 8	2	23	184
	3	27	224
	4	30	259
	5	33	294
14 8	2	25	230
	3	29	280
	4	32	325
	5	34	364
16 8	2	27	282
	3	31	344
	4	34	399
	5	37	446
18 8	2	28	343
	3	33	434
	4	36	506
	5	40	561
20 8	2	29	411
	3	34	520
	4	38	606
	5	43	657
10	1,5	18	80
	2	21	93
	2,5	23	104
12	2	24	134
	3	28	164
	4	31	190
14	2	26	183
	3	31	224
	4	34	258
16	3	32	292
	4	36	337
	5	38	377
18	3	34	370
	4	37	427
	5	41	477
20	3	36	456
	4	41	527
	5	45	590



S45 HP

Modell/Modello	Anschluss/Attacco	Anwendung/Usò
Duplex "K"	2" IG/FI	Kreisregner/Irrigatore a cerchio
Duplex "S"	2" IG/FI	Sektorregner/Irrigatore a settore
S45 HP	1 ½" IG/FI	Sektorregner/Irrigatore a settore



River

Düse Ø mm Ugello Ø mm	Druck PN Pressione PN	Wurfweite Mtr. Gittata mt.	Leistung L/Min. Portata l/min.
10	2	18,5	88
	2,5	20	99
	3	21	108
	4	23	125
12	2,5	21	143
	3	22	155
	3,5	24	168
	4	26	180
14	2,5	21	194
	3	23	212
	3,5	26	230
	4,5	28	260
16	3	27	276
	3,5	28	298
	4	30	320
	5	33	356
18	3	28	350
	4	31	405
	5	35	452
	6	37	496
14	2	24	245
	3	27	299
	4	30	346
	5	33	387
16	2	26	297
	3	28	363
	4	32	420
	5	35	469
18	3	32	452
	4	35	527
	5	38	584
	6	41	645
20	3	34	538
	4	37,5	627
	5	41	680
	6	44,5	769
22	3	36	609
	4	39	705
	5	43	789
	6	46	864












Mercury

Modell/Modello	Anschluss/Attacco	Anwendung/Usò
River	1 ½" IG/FI	Sektorregner/Irrigatore a settore
Mercury	2" IG/FI	Sektorregner/Irrigatore a settore






Kofler Hydranten BS & Standrohre verzinkt


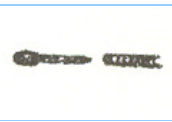



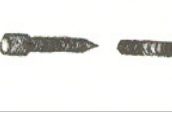



Idranti Kofler BS e Aste porta irrigatori zincati

	<p>HYDRANT TYPE „BS“ zu 1“ mit Kugelschieber zu 1“ für Standrohr zu ¾“ (für Betonsäule)</p> <p>IDRANTE TIPO „BS“ da 1“ con valvola a sfera da 1“ per asta porta irrigatori da ¾“ (per palo di cemento)</p>
	<p>HYDRANTEN - DREIBEINSTÄNDER zu 1“ mit Kugelschieber zu 1“ für Standrohr zu ¾“ bis einschl. 3 Meter Länge</p> <p>IDRANTE A TRE PIEDI da 1“ con valvola a sfera da 1“ per asta porta irrigatori da ¾“ fino a 3 ml. compresi</p>
	<p>HYDRANTEN-DREIBEINSTÄNDER zu 1“ mit Verlängerung ohne Kugelschieber für Standrohr zu ¾“ bis einschl. 3 Meter Länge</p> <p>IDRANTE A TRE PIEDI da 1“ con prolunga senza valvola a sfera per asta porta irrigatori da ¾“ fino a 3 ml. compresi</p> <p>DREIBEINSTÄNDER LOSE zu 1“ TRE PIEDE SCIOLTO da 1“</p>
	<p>HYDRANT zu 1“ mit KUGELSCHIEBER für Standrohr zu ¾“ bis einschl. 3 Meter Länge</p> <p>IDRANTE da 1“ con VALVOLA A SFERA per asta porta irrigatori da ¾“ fino a 3 ml. compresi</p>
	<p>STANDROHR VERZINKT zu ¾“</p> <p>ASTA ZINCATA PORTA IRRIGATORI da ¾“</p> <p>zu 1 Meter Länge – da 1 ml. zu 2 Meter Länge – da 2 ml. zu 3 Meter Länge – da 3 ml.</p>

	<p>HYDRANT TYPE „BS“ mit Kugelschieber 1“ und Übersetzung auf 1 ¼“ für Standrohr zu 1“ bis einschl. 3 Meter Länge (für Betonsäule)</p> <p>IDRANTE TIPO „BS“ con valvola a sfera da 1“ con raccordo ad 1 ¼“ per asta porta irrigatori da 1“ fino a 3 ml. compresi (per palo di cemento)</p>
	<p>HYDRANTEN-DREIBEINSTÄNDER mit DREIWEGEHAHN zu 1 ¼“ mit Reduktion in Messing zu 1 ¼“ x 1“ für Standrohr zu 1“ bis einschl. 5 Meter Länge</p> <p>IDRANTE A TRE PIEDI con RUBINETTO A TRE VIE da 1 ¼“ con riduzione in ottone da 1 ¼“ x 1“ per asta porta irrigatori da 1“ fino a 5 ml. compresi</p>
	<p>HYDRANT TYPE „A“ 1 ¼“ mit DREIWEGEHAHN 1 ¼“ für Standrohr bis zu 1“ bis einschl. 6 Meter Länge</p> <p>IDRANTE TIPO „A“ 1 ¼“ con RUBINETTO A TRE VIE per asta porta irrigatori da 1“ fino a 6 ml. compresi</p>
	<p>STANDROHR VERZINKT zu 1“ ASTA ZINCATA PORTA IRRIGATORI da 1“</p> <p>zu 1 Meter Länge – da 1 ml. zu 2 Meter Länge – da 2 ml. zu 3 Meter Länge – da 3 ml. zu 4 Meter Länge – da 4 ml. zu 5 Meter Länge – da 5 ml. zu 6 Meter Länge – da 6 ml.</p>




Zubehör-Ersatzteile / Accessori-Ricambi

	<p>Kupplung in Aluminium-Legierung mit doppellippiger Gummidichtung für Hydranten zu</p> <p>Giunto in lega d'alluminio con guarnizione in gomma a doppio labbro per idranti da</p>
	<p>Schelle verzinkt mit Schraube und Mutter verzinkt für Standrohre zu</p> <p>Fascetta zincata con bullone e dado zincato per aste porta irrigatori da</p>
	<p>Filter für Standrohre zu</p> <p>Filtro per aste porta irrigatori da</p>
	<p>Schutzblech verstärkt, Lantan-verzinkt für Standrohre zu</p> <p>Paragetto rinforzato, zincato lantane, per aste porta irrigatori da</p>
	<p>Schutzsieb Lantan-verzinkt für Standrohre zu</p> <p>Paragetto forato, zincato lantane, per aste porta irrigatori da</p>

	Düse K-10 / K-15 / K-16 Boccaglio K-10 / K-15 / K-16
	Strahlstörer K-15 kompl. Rompigetto K-15 compl.
	Vulkollan-Dichtung K-10 / K-15 / K-16 / K-25 Guarnizione Vulkollan K-10 / -K-15 / K-16 / K-25
	Teflon-Dichtung K-10 / K-15 / K-16 / K-25 Guarnizione Teflon K-10 / K-15 / K-16 / K-25
	Düse K-21 / K-24 / K-25 Boccaglio K-21 / K-24 / K-25
	Strahlstörer K-25 kompl. Rompigetto K-25 compl.
	Vulkollan-Dichtung K-21 / K-24 Guarnizione Vulkollan K-21 / K-24
	Teflon-Dichtung K-21 / K-24 Guarnizione Teflon K-21 / K-24
	Pol.-Ring für Unterteil K-21 / K-24 Rondella in pol. per basamento K-21 / K-24

	Dichtung für Kupplung 1 ¼" und 1" Guarnizione per giunto 1 ¼" e 1"
	Wurfrohr K-24/V Tubo lancio K-24/V
	Düse für Wurfrohr K-24/V Boccaglio per tubo lancio K-24/V
	Düse MS K-40 / K-45 Boccaglio K-40 / K-45
	Düse MS K-32 Boccaglio ott. K-32
	Vulkollan-Dichtung K-32 / K-35 / K-40 / K-45 Guarnizione Vulkollan K-32 / K-35 / K-40 / K-45
	Teflon-Dichtung K-32 / K-35 / K-40 / K-45 Guarnizione Teflon K-32 / K-35 / K-40 / K-45
	Wurfrohr K-32 Tubo lancio K-32
	Strahlstörer K-32 Rompigetto K-32

Kofler Unterflurhydranten / Idranti sottosuolo Kofler

	<p>UNTERFLUR - ZWEIBEINHYDRANT zu 1 ¼“ mit Alu-Kupplung und gebogen zu 1 ¼“</p> <p>IDRANTE SOTTOSUOLO A DUE PIEDI zinc. da 1 ¼“ con giunto in alluminio e curvato da 1 ¼“</p>
	<p>UNTERFLUR - ZWEIBEINHYDRANT zu 1 ½“ mit Alu-Kupplung und gebogen zu 1 ½“</p> <p>IDRANTE SOTTOSUOLO A DUE PIEDI zinc. da 1 ½“ con giunto in alluminio e curvato da 1 ½“</p>
	<p>UNTERFLUR - ZWEIBEINHYDRANT zu 2“ mit Alu-Kupplung und gebogen zu 2“</p> <p>IDRANTE SOTTOSUOLO A DUE PIEDI zinc. da 2“ con giunto in alluminio e curvato da 2“</p>
	<p>PFROPFEN verz. für Unterflur-Zweibeinhydrant zu 1 ½“</p> <p>TAPPO zinc. per idrante sottosuolo da 1 ½“</p>
	<p>STANDROHR VERZINKT mit Schelle für Unterflur-Zweibeinhydrant</p> <p>ASTA ZINCATA con fascetta per idrante sottosuolo</p> <p>1“ zu 1 Meter Länge – da 1 ml. 1 ¼“ zu 1 Meter Länge – da 1 ml. 1 ½“ zu 1 Meter Länge – da ml. 1“ zu 1,5 Meter Länge – da 1,5 ml. 1 ¼“ zu 1,5 Meter Länge – da 1,5 ml. 1 ½“ zu 1,5 Meter Länge – da 1,5 ml.</p>

Dreibeinstative / Trepiedi



Dreibeinstativ verzinkt, teleskopisch- und höhenverstellbar mit Anschluss zu $\frac{3}{4}$ " oder 1" Aussengewinde, Höhe 0,80 Mtr.

Trepiede zincato telescopico e regolabile in altezza con attacco maschio da $\frac{3}{4}$ " oppure 1", altezza 0,80 ml.



Dreibeinstativ verzinkt mit Anschluss zu 1 $\frac{1}{2}$ " Aussengewinde, Höhe 90 cm., mit Knie zu 1 $\frac{1}{2}$ ", Dreibein teleskopisch- und höhenverstellbar, geeignet für Beregner mit mittlerer Wurfweite.

Tre piede zincato con attacco da 1 $\frac{1}{2}$ " maschio, altezza 90 cm., con curva da 1 $\frac{1}{2}$ ", trepiedi telescopici e regolabili in altezza, adatto per irrigatori a media gittata.



Dreibeinstativ Type Tirol verzinkt mit Anschluss zu 2" Aussengewinde, Höhe 1,10 Mtr., mit Knie zu 2", Dreibein teleskopisch- und höhenverstellbar, geeignet für Beregner mit großer Wurfweite.

Tre piede zincato tipo Tirol con attacco da 2" maschio, altezza 1,10 ml., con curva da 2", trepiedi telescopici e regolabili in altezza, adatto per irrigatori a lunga gittata.