



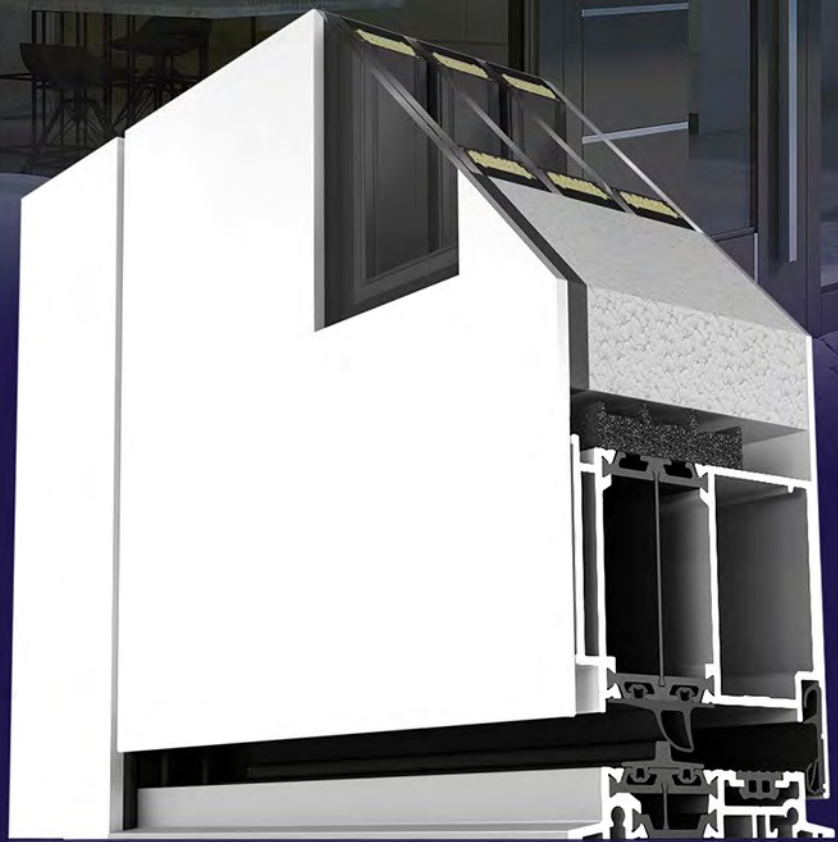
übergeben von:



*Ihr Partner im Norden*

[www.Ludwig-Hauschild.de](http://www.Ludwig-Hauschild.de)

TÜREN  
MIT PANEELFÜLLUNG  
**PREMIUM 86**



MS Premium  
**86**  
DIE ALUMINIUMTÜRE

Der Lebenskomfort fängt bereits ab der Türschwelle an. Die auf einem technologisch fortschrittlichen System basierende Konstruktion garantiert Ihnen sowohl Sicherheit wie auch eine sehr gute Wärmedämmung.

Eine ideale Tür sollte sich durch ihren niedrigen Wärmeübergangskoeffizienten, ihre hohe Wasserbeständigkeit und ihr einzigartiges Design auszeichnen. **Premium 86** Türen erreichen einen Wärmeübergangskoeffizienten von **Ud= 0,61 W/m²K** und eine Wasserbeständigkeitsklasse von **6A!**



### AP01

- Verglasung: Sicherheitsglas mit Warmer Kante, sandgestrahltes Floatglas mit durchsichtigen Klargasstreifen
- Aufgesetzte INOX-Applikation
- Oberfläche: RAL 7016, anthrazit matt
- Stangengriff aus Edelstahl, MS60.1200



### AP02

- Verglasung: Sicherheitsglas mit Warmer Kante, sandgestrahltes Floatglas mit durchsichtigen Klargasstreifen
- Eingelassene INOX-Applikation, eben mit der Türblattoberfläche, symmetrisch angepasst an die Klargasstreifen in der Verglasung
- Oberfläche: RAL 7001, matt
- Stangengriff aus Edelstahl, MS60.600



### AP03

- Verglasung: Sicherheitsglas mit Warmer Kante, sandgestrahltes Floatglas
- Aufgesetzte INOX-Applikation
- Oberfläche: RAL 3004, rot matt
- Stangengriff aus Edelstahl, MS60.1200



### AP04

- Eingelassene INOX-Applikation, eben mit der Türblattoberfläche
- Oberfläche: RAL 7016, anthrazit matt
- Stangengriff aus Edelstahl, MS60.800





### AP05

- Eingefräste Streifen
- Oberfläche: RAL 9016, weiß glanz
- Stangengriff aus Edelstahl, MS60.800



### AP06

- Verglasung: Sicherheitsglas mit Warmer Kante, sandgestrahltes Floatglas
- Aussen Fräsung
- Oberfläche: RAL 7016, anthrazit matt
- Stangengriff aus Edelstahl, MS60.1200



### AP07

- Verglasung: Sicherheitsglas mit Warmer Kante, sandgestrahltes Floatglas mit durchsichtigem Klarglasrand
- Aussen Fräsung
- Oberfläche: RAL 9016, weiß glanz
- Stangengriff aus Edelstahl, MS40.1000



### AP08

- Verglasung: Sicherheitsglas mit Warmer Kante, sandgestrahltes Floatglas mit durchsichtigem Klarglasrand
- Oberfläche: RAL 7001, matt
- Stangengriff aus Edelstahl, MS60.1200









### AP09

- Verglasung: Sicherheitsglas mit Warmer Kante, sandgestrahltes Floatglas mit durchsichtigem Klarglasrand
- Eingelassene INOX-Applikation, eben mit der Türblattoberfläche
- Oberfläche: RAL 9016, weiß glanz
- Stangengriff aus Edelstahl, MS60.600



### AP10

- Oberfläche: RAL 7016, anthrazit matt
- Stangengriff aus Edelstahl, MS60.1200



### AP11

- Verglasung: Sicherheitsglas mit Warmer Kante, sandgestrahltes Floatglas mit durchsichtigen Klarglasstreifen
- Aufgesetzte INOX-Applikation
- Oberfläche: RAL 9016, weiß glanz
- Stangengriff aus Edelstahl, MS60.600



### AP12

- Verglasung: Sicherheitsglas mit Warmer Kante, sandgestrahltes Floatglas mit durchsichtigem Klarglasrand
- Dekor: Holzähnlicher Lack – Winchester
- Oberfläche: RAL 7016, anthrazit matt.
- Stangengriff aus Edelstahl, MS60.1000





### AP13

- Verglasung: Sicherheitsglas mit Warmer Kante, sandgestrahltes Floatglas
- Aufgesetzte INOX-Applikation
- Dekor: Holzähnlicher Lack – Wenge
- Oberfläche: RAL 7016, anthrazit matt
- Stangengriff aus Edelstahl, MS60.1000



### AP14

- Verglasung: Sicherheitsglas mit Warmer Kante, sandgestrahltes Floatglas mit durchsichtigem Klarglasstreifen
- Aussen Fräsung
- Oberfläche: RAL 9007, grau matt
- Stangengriff aus Edelstahl, MS60.600



### AP15

- Verglasung: Sicherheitsglas mit Warmer Kante, sandgestrahltes Floatglas
- Aufgesetzte INOX-Applikation
- Oberfläche: Holzähnlicher Lack - Winchester
- Stangengriff aus Edelstahl, MS60.800



### AP16

- Verglasung: Sicherheitsglas mit Warmer Kante, sandgestrahltes Floatglas mit durchsichtigem Klarglasstreifen
- Aussen Fräsung
- Oberfläche: RAL 9016, weiß glanz
- Stangengriff aus Edelstahl, MS60.1200





### AP17

- Verglasung: Sicherheitsglas mit Warmer Kante, sandgestrahltes Floatglas mit durchsichtigem Klarglasstreifen
- Aussen Fräsung
- Dekor: RAL 3004, rotes Material
- Oberfläche: RAL 7016, anthrazit matt
- Stangengriff aus Edelstahl, MS60.600



### AP18

- Verglasung: Sicherheitsglas mit Warmer Kante, sandgestrahltes Floatglas mit durchsichtigem Klarglasstreifen
- Aussen Fräsung
- Eingelassene INOX-Applikation, eben mit der Türblattoberfläche
- Oberfläche: RAL 9016, weiß glanz
- Stangengriff aus Edelstahl, MS60.1200



### AP19

- Verglasung: Sicherheitsglas mit Warmer Kante, sandgestrahltes Floatglas mit durchsichtigem Klarglasstreifen
- Oberfläche: RAL 7001, matt
- Stangengriff aus Edelstahl, MS60.1200



### AP20

- Verglasung: Sicherheitsglas mit Warmer Kante, sandgestrahltes Floatglas mit durchsichtigem Muster
- Dekorativer Aluminiumrahmen in Paneelfarbe
- Oberfläche: RAL 7016, anthrazit matt
- Stangengriff aus Edelstahl, MS60.1600

Die oben genannten Modelle sind lediglich Kombinationenbeispiele. Sie können die Farbe, den Stangengriff und das Dekor selbst bestimmen. Geben Sie Ihrer Türe Ihre persönliche Note.







### AD01

- Verglasung: Sicherheitsglas mit Warmer Kante, sandgestrahltes Floatglas
- Oberfläche: RAL 9016, weiß glanz
- Stangengriff aus Edelstahl, MS60.1200



### AD02

- Verglasung: Sicherheitsglas mit Warmer Kante, sandgestrahltes Floatglas
- Oberfläche: RAL 7016, anthrazit matt
- Stangengriff aus Edelstahl, MS60.1200



### AD03

- Verglasung: Sicherheitsglas mit Warmer Kante, sandgestrahltes Floatglas
- Eingelassene INOX-Applikation, eben mit der Türblattoberfläche
- Oberfläche: RAL 7016, anthrazit matt
- Stangengriff aus Edelstahl, MS60.1000



### AD04

- Verglasung: Sicherheitsglas mit Warmer Kante, sandgestrahltes Floatglas
- Oberfläche: RAL 7001, matt
- Stangengriff aus Edelstahl, MS60.1000



### AD05

- Verglasung: Sicherheitsglas mit Warmer Kante, sandgestrahltes Floatglas
- Oberfläche: RAL 3004, rot matt
- Stangengriff aus Edelstahl, MS60.600



### AD06

- Verglasung: Sicherheitsglas mit Warmer Kante, sandgestrahltes Floatglas
- Eingelassene INOX-Applikation, eben mit der Türblattoberfläche
- Oberfläche: RAL 7016, anthrazit matt
- Stangengriff aus Edelstahl, MS60.1000



### AD07

- Aussen Fräsung
- Oberfläche: RAL 9016, weiß glanz
- Stangengriff aus Edelstahl, MS60.1200



### AD08

- Verglasung: Sicherheitsglas mit Warmer Kante, sandgestrahltes Floatglas
- Oberfläche: RAL 9006, silber aluminium matt
- Aussen Fräsung
- Stangengriff aus Edelstahl, MS60.800





### AD09

- Verglasung: Sicherheitsglas mit Warmer Kante, sandgestrahltes Floatglas
- Aussen Fräsung
- Oberfläche: RAL 7001, matt
- Stangengriff aus Edelstahl, MS60.1200



### AD10

- Eingelassene INOX-Applikation, eben mit der Türblattoberfläche
- Aussen Fräsung
- Oberfläche: RAL 3004, rot matt
- Stangengriff aus Edelstahl, MS60.1000



### AD11

- Verglasung: Sicherheitsglas mit Warmer Kante, sandgestrahltes Floatglas
- Oberfläche: RAL 7016, anthrazit matt
- Aussen Fräsung
- Stangengriff aus Edelstahl, MS60.1200



### AD12

- Verglasung: Sicherheitsglas mit Warmer Kante, sandgestrahltes Floatglas
- Aussen Fräsung
- Oberfläche: RAL 9016, weiß glanz
- Stangengriff aus Edelstahl, MS60.600







### AD13

- Verglasung: Sicherheitsglas mit Warmer Kante, sandgestrahltes Floatglas
- Dekor: Holzähnlicher Lack – Buche
- Oberfläche: RAL 9006, silber aluminium matt
- Stangengriff aus Edelstahl, MS60.800



### AD14

- Aussen Fräsung
- Oberfläche: RAL 9006, silber aluminium matt
- Stangengriff aus Edelstahl, MS60.1200



### AD15

- Verglasung: Sicherheitsglas mit Warmer Kante, sandgestrahltes Floatglas
- Eingelassene INOX-Applikation, eben mit der Türblattoberfläche
- Dekor: RAL 3004, rot matt
- Oberfläche: RAL 7016, anthrazit matt
- Stangengriff aus Edelstahl, MS60.1200



### AD16

- Aussen Fräsung
- Oberfläche: RAL 9016, weiß glanz
- Stangengriff aus Edelstahl, MS60.600



### AD17

- Oberfläche: RAL 9016, weiß glanz
- Stangengriff aus Edelstahl, MS60.1000



### AD18

- Eingelassene INOX-Applikation, eben mit der Türblattoberfläche
- Oberfläche: RAL 7016, anthrazit matt
- Stangengriff aus Edelstahl, MS60.1000



### AD19

- Verglasung: Sicherheitsglas mit Warmer Kante, sandgestrahltes Floatglas mit durchsichtigen Klarglasstreifen
- Oberfläche: RAL 9016, weiß glanz
- Stangengriff aus Edelstahl, MS60.1200



### AD20

- Verglasung: Sicherheitsglas mit Warmer Kante, sandgestrahltes Floatglas
- Eingelassene INOX-Applikation, eben mit der Türblattoberfläche
- Oberfläche: RAL 3004, rot matt
- Stangengriff aus Edelstahl, MS60.800





## AD21

- Verglasung: Sicherheitsglas mit Warmer Kante, sandgestrahltes Floatglas
- Dekor: Holzähnlicher Lack – Nussbaum
- Oberfläche: RAL 9007, silber matt
- Stangengriff aus Edelstahl, MS60.1200



## AD22

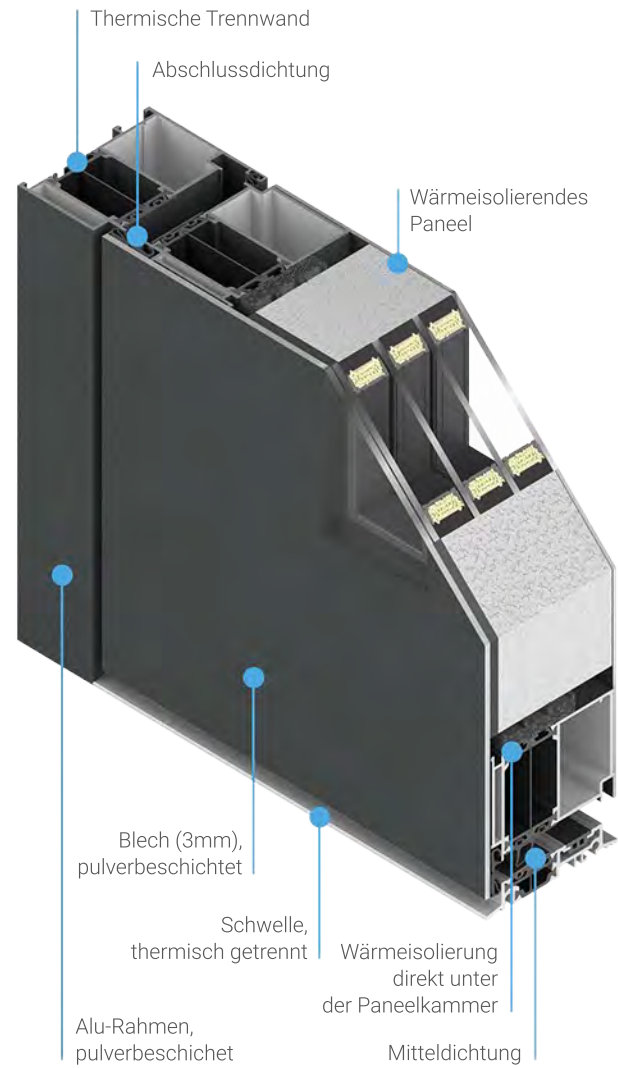
- Verglasung: Sicherheitsglas mit Warmer Kante, sandgestrahltes Floatglas
- Eingelassene INOX-Applikation, eben mit der Türblattoberfläche
- Oberfläche: RAL 9006, silber aluminium matt
- Stangengriff aus Edelstahl, MS60.800

Die oben genannten Modelle sind lediglich Kombinationenbeispiele. Sie können die Farbe, den Stangengriff und das Dekor selbst bestimmen. Geben Sie Ihrer Türe Ihre persönliche Note.

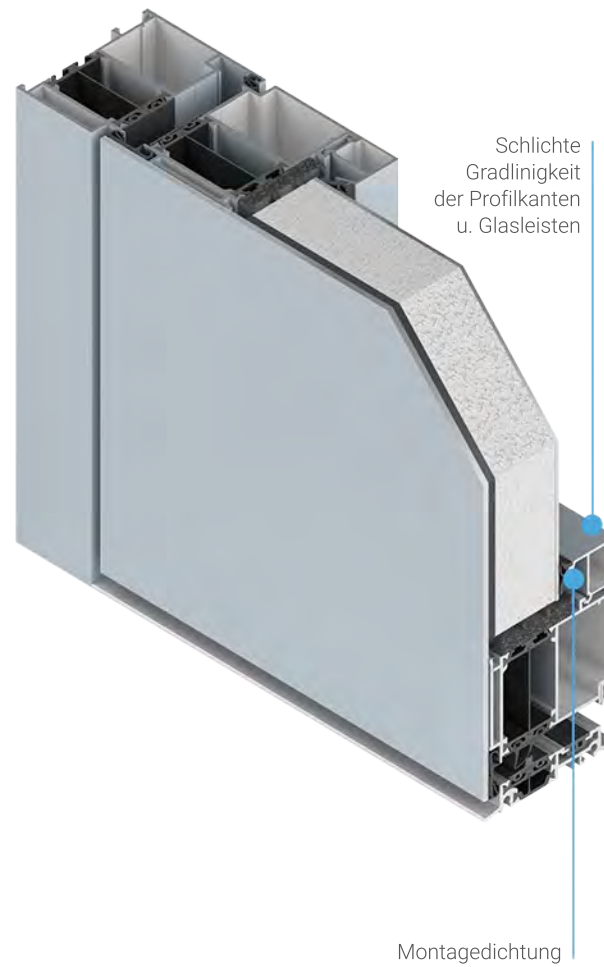


## Paneelaufbau

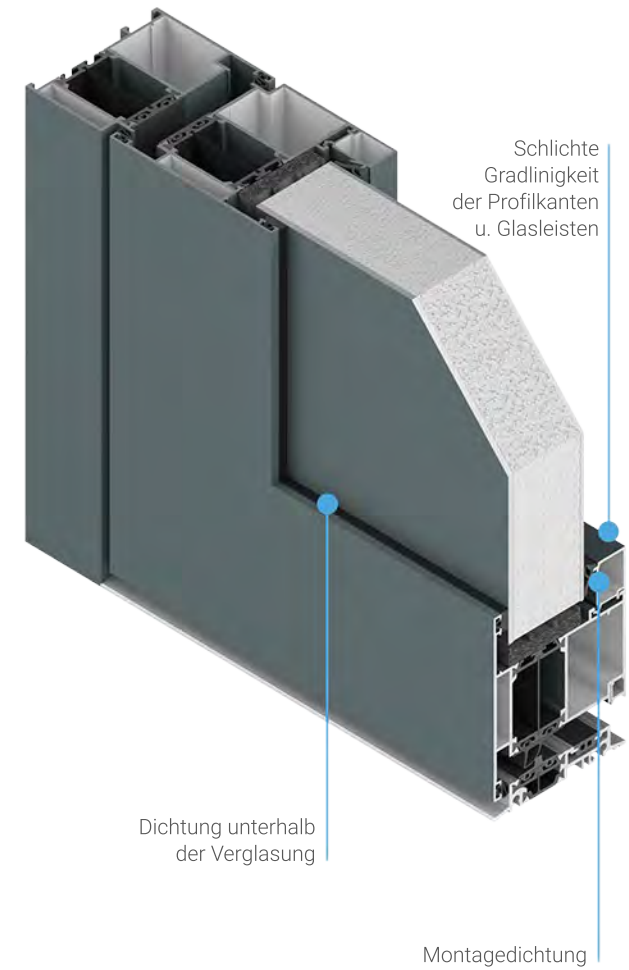
### EXCLUSIVE



### CLASSIC



### BASIC

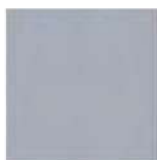




## Standardfarben \*



RAL 9016  
weiß matt



RAL 9006  
silber matt



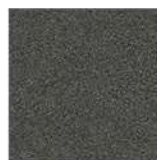
RAL 7016  
anthrazit matt



RAL 7016  
anthrazit Struktur



DB703  
Alux DB matt



DB703  
Alux DB Struktur



RAL 9005  
schwarz Struktur

## Holzähnliche Beschichtungen \*\*



ADEC D101  
Goldene Eiche



ADEC 0102  
Nussbaum



ADEC M102  
Ebenholz



ADEC M103  
Mahagoni



ADEC M204  
Mahagoni Sapeli



ADEC 0205  
Nussbaum Vein



ADEC S106  
Kiefer



ADEC J107  
Tanne



ADEC B108  
Buche



ADEC W109  
Kirsche



ADEC W205  
Wenge



ADEC C110  
Süßkirsche



ADEC C212  
Süßkirsche 2



ADEC D207  
Winchester



ADEC S110  
Kiefer



ADEC D210  
Eiche Rustikal



ADEC C106  
Süßkirsche dunkel



ADEC S208  
Tanne



ADEC K101  
Kastanie

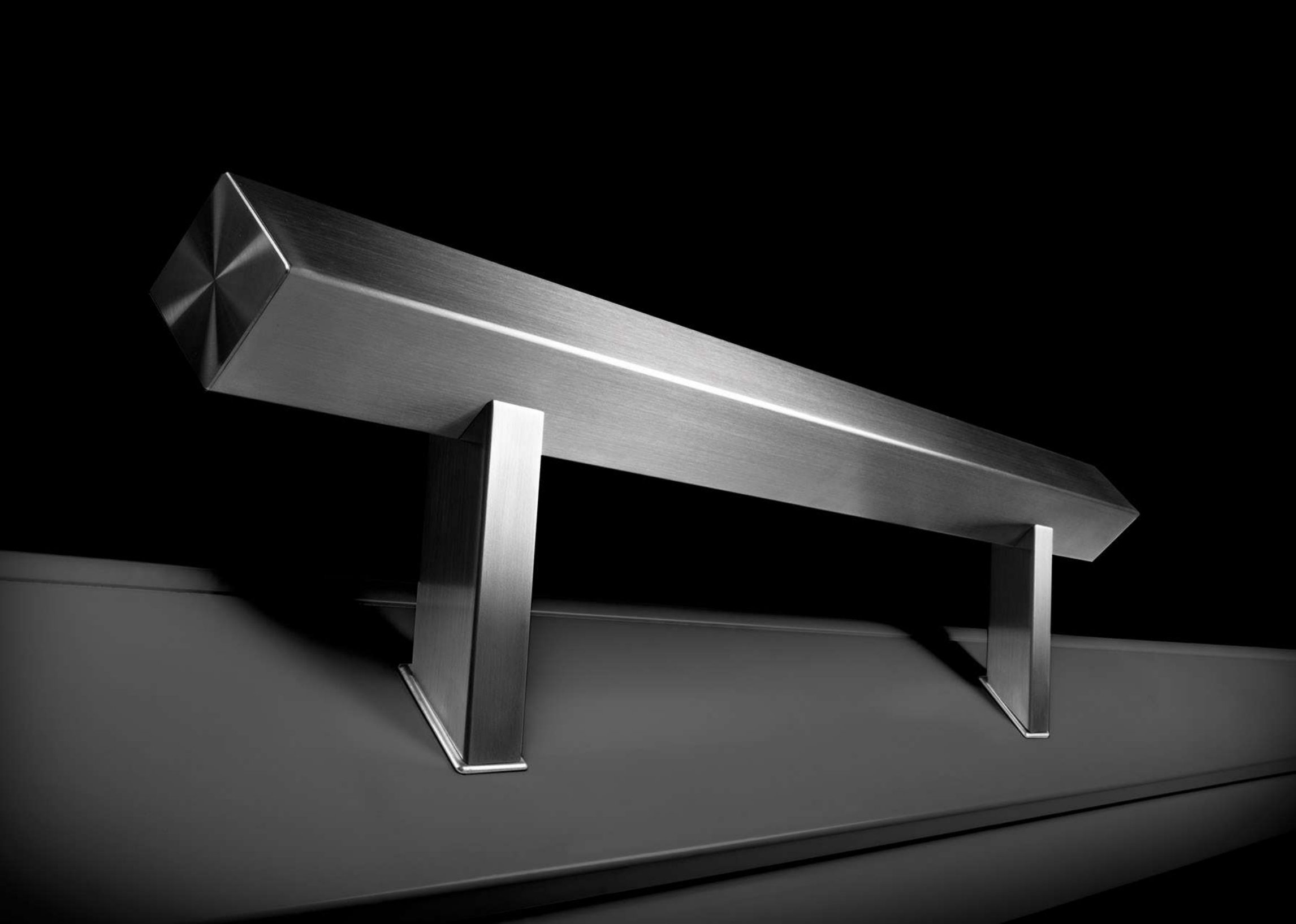


ADEC D502  
Mooreiche

\* Optional sind alle Farben aus der RAL-Palette gegen Aufpreis erhältlich  
\*\* Holzähnliche Beschichtungen gg. Aufpreis erhältlich

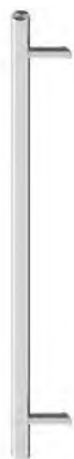


Die dargestellten Farben können geringfügig vom fertigen Produkt abweichen





## Stangengriffe



### MS30

ø30 mm, Stützen 45°

#### Erhältliche Längen:

|         |         |
|---------|---------|
| 600 mm  | 1400 mm |
| 800 mm  | 1600 mm |
| 1000 mm | 1800 mm |
| 1200 mm |         |



### MS40

ø30 mm, Stützen 90°

#### Erhältliche Längen:

|         |         |
|---------|---------|
| 600 mm  | 1400 mm |
| 800 mm  | 1600 mm |
| 1000 mm | 1800 mm |
| 1200 mm |         |



### MS50

40x20 mm

#### Erhältliche Längen:

1000 mm



### MS60

40x10 mm, Stützen 90°

#### Erhältliche Längen:

|         |
|---------|
| 600 mm  |
| 800 mm  |
| 1000 mm |
| 1200 mm |



### MS65

40x20 mm, Stützen 90°

#### Erhältliche Längen:

|         |         |
|---------|---------|
| 600 mm  | 1400 mm |
| 800 mm  | 1600 mm |
| 1000 mm | 1800 mm |
| 1200 mm | 2000 mm |



### MS100

40x40 mm, Stützen 90°

#### Erhältliche Längen:

|         |         |         |
|---------|---------|---------|
| 600 mm  | 1400 mm | 2200 mm |
| 800 mm  | 1600 mm | 2400 mm |
| 1000 mm | 1800 mm | 2600 mm |
| 1200 mm | 2000 mm |         |



### MS70

40x10 mm

#### Erhältliche Längen:

|         |
|---------|
| 600 mm  |
| 800 mm  |
| 1000 mm |
| 1200 mm |



### MS75

40x20 mm

#### Erhältliche Längen:

|         |         |
|---------|---------|
| 600 mm  | 1400 mm |
| 800 mm  | 1600 mm |
| 1000 mm | 1800 mm |
| 1200 mm | 2000 mm |

## Stangenriffe



### MS110

40x40 mm

Erhältliche Längen:

|         |         |         |
|---------|---------|---------|
| 600 mm  | 1400 mm | 2200 mm |
| 800 mm  | 1600 mm | 2400 mm |
| 1000 mm | 1800 mm | 2600 mm |
| 1200 mm | 2000 mm |         |



### MS80

100x20 mm, Stützen 90°

Erhältliche Längen:

|         |         |
|---------|---------|
| 1600 mm | 2400 mm |
| 1800 mm | 2600 mm |
| 2000 mm | 2800 mm |
| 2200 mm | 3000 mm |



### MS90

40x10, Stützen 90°

Erhältliche Längen:

|         |
|---------|
| 600 mm  |
| 1200 mm |
| 1800 mm |



### MS200

ø30 mm, Stützen 90°

Erhältliche Längen:

|         |         |
|---------|---------|
| 600 mm  | 1600 mm |
| 800 mm  |         |
| 1000 mm |         |
| 1200 mm |         |

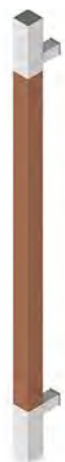


### MS210

ø30 mm

Erhältliche Längen:

|         |         |
|---------|---------|
| 600 mm  | 1600 mm |
| 800 mm  |         |
| 1000 mm |         |
| 1200 mm |         |



### MS220

40x40 mm, Stützen 90°

Erhältliche Längen:

|         |
|---------|
| 1000 mm |
| 1200 mm |
| 1600 mm |



### MS230

40x40 mm, Stützen 45°

Erhältliche Längen:

|         |
|---------|
| 1000 mm |
| 1200 mm |
| 1600 mm |



### MS270

40x10 mm, Stützen 90°

Erhältliche Längen:

|         |         |
|---------|---------|
| 500 mm  | 1200 mm |
| 600 mm  | 1400 mm |
| 800 mm  | 1600 mm |
| 1000 mm | 1800 mm |



## Stangenriffe

