

TEKNAMOTOR

LIDER W PRODUKCJI MASZYN DO ROZDRABNIANIA DREWNA

O NAS

Firma **TEKNAMOTOR** swoją działalność rozpoczęła w 1992 roku.

Wieloletnie doświadczenie oraz wytrwałość umieściła nas w czołówce firm oferujących urządzenia do obróbki drewna.

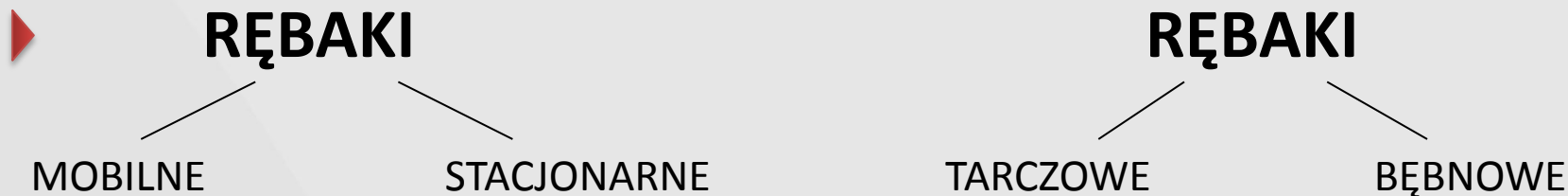
Wyprodukowano ponad **5.000** sztuk różnego typu maszyn do przeróbki biomasy.



-
- ▶ **SERWIS GWARANCYJNY I POGWARANCYJNY**
 - ▶ **STAŁY ZAPAS CZĘŚCI EKSPLOATACYJNYCH
DO WSZYSTKICH WYPRODUKOWANYCH MASZYN**



PRODUKTY



▶ **MŁYNY**

▶ **FREZARKI DO NIWELOWANIA PNI**

▶ **SYSTEMY TRANSPORTOWE**





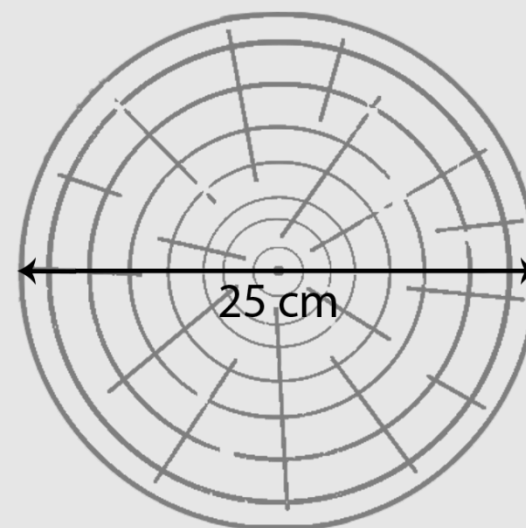
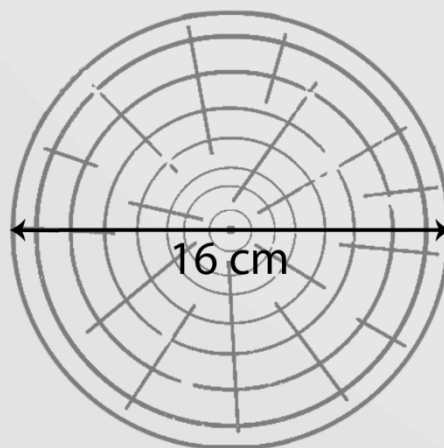
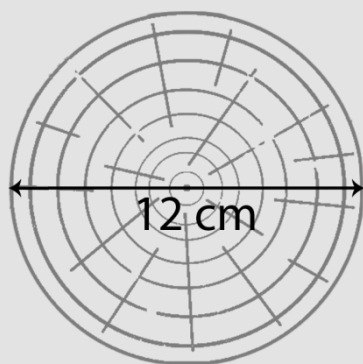
RĘBAKI



RĘBAKI MOBILNE

W zależności od sposobu napędu:

- ▶ z WOM ciągników rolniczych (średnica przerabianego materiału do 25 cm)
- ▶ z własnym silnikiem spalinowym (średnica przerabianego materiału do 25 cm)



TEKNAMOTOR

SYMULACJA CIĘCIA DREWNA TARCZĄ TNACĄ

SKORPION 120 R



Średnica gałęzi [mm]	120
----------------------	-----

Szybkość podawania [mb/min]	do 33
-----------------------------	-------

Wydajność zrębkowania [m ³ /h]	do 8
---	------

Szerokość zrębka [mm]	od 9 do 11
-----------------------	------------

Z WOM OD CIĄGNIKA

SKORPION 160 R

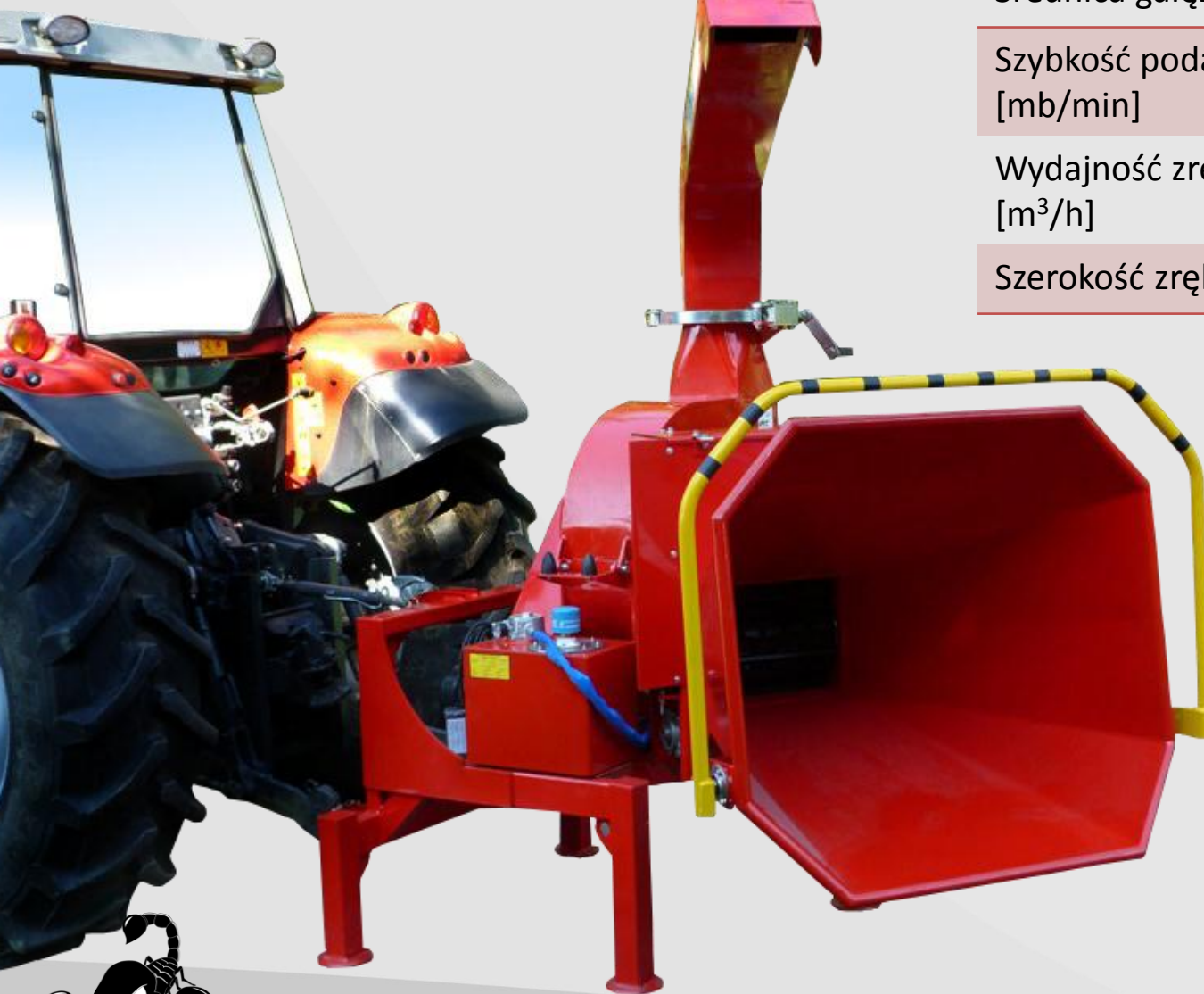


Średnica gałęzi [mm]	160
Szybkość podawania [mb/min]	do 33
Wydajność zrębkowania [m ³ /h]	do 12
Szerokość zrębka [mm]	od 9 do 11

Z WOM OD CIĄGNIKA



SKORPION 250 R



Średnica gałęzi [mm]	250
Szybkość podawania [mb/min]	do 42
Wydajność zrzębkowania [m ³ /h]	do 18
Szerokość zrzębka [mm]	od 9 do 14

Z WOM OD CIĄGNIKA



SKORPION 120 S



Średnica gałęzi [mm]	120
Szybkość podawania [mb/min]	do 33
Wydajność zrębkowania [m ³ /h]	do 8
Szerokość zrębka [mm]	od 9 do 11

Z SILNIKIEM SPALINOWYM



SKORPION 120 SD



Średnica gałęzi [mm]	120
Szybkość podawania [mb/min]	do 33
Wydajność zrzębkowania [m ³ /h]	do 8
Szerokość zrzębka [mm]	od 9 do 11

Z SILNIKIEM SPALINOWYM



SKORPION 160 SD



Średnica gałęzi [mm]	160
Szybkość podawania [mb/min]	do 33
Wydajność zrzębkowania [m ³ /h]	do 12
Szerokość zrzębka [mm]	od 9 do 11

Z SILNIKIEM SPALINOWYM



SKORPION 250 SD



Średnica gałęzi [mm]	250
Szybkość podawania [mb/min]	do 42
Wydajność zrębkowania [m ³ /h]	do 22
Szerokość zrębka [mm]	od 9 do 14

Z SILNIKIEM SPALINOWYM



RĘBAKI MOBILNE

W grupie rębaków z WOM występują również rębaki bębnowe:

350RB i **550RB**

TEKNAMOTOR

SYMULACJA CIĘCIA DREWNA BĘBNEM SEKTOROWYM

SKORPION 350 RB



Średnica materiału [mm]	pień do 250, z odrostami do 300
Szybkość podawania [m/min]	do 21
Szerokość zrębka [mm]	do 28 mm w zależności od materiału

Z WOM OD CIĄGNIKA





SKORPION 350 RB

SKORPION 550 RB



Średnica materiału [mm]	pień do 250, z odrostami do 300
-------------------------	------------------------------------

Szybkość podawania [m/min]	do 32
----------------------------	-------

Szerokość zrzębka [mm]	20 - 30 regulowana przez sito
------------------------	----------------------------------

Z WOM OD CIĄGNIKA

www.teknamotor.pl





SKORPION 550 RB

TEKNAMOTOR

SYMULACJA CIĘCIA DREWNA BĘBNEM LISTWOWYM

SKORPION 350 EB

Ilość noży	2 tnące + 1 podporowy 3 tnące + 1 podporowy 4 tnące + 1 podporowy
------------	---

Szybkość podawania [mb/min]	do 33
-----------------------------	-------

Wydajność zębkwania [m ³ /h]	do 12
---	-------

Szerokość zębka [mm]	od 20 do 30 od 15 do 25 od 10 do 15
----------------------	---

Moc silnika głównego [kW]	37
---------------------------	----



SKORPION 500 EB

Ilość noży	2 tnące + 1 podporowy 3 tnące + 1 podporowy 4 tnące + 1 podporowy
Szybkość podawania [mb/min]	do 33,5
Wydajność zrębkowania [m ³ /h]	do 20
Szerokość zrębka [mm]	od 20 do 30 od 15 do 25 od 10 do 15
Moc silnika głównego [kW]	45/55



SKORPION 650 EB

Ilość noży	2 tnące + 1 podporowy 3 tnące + 1 podporowy 4 tnące + 1 podporowy
Szybkość podawania [mb/min]	do 35
Wydajność zębtkowania [m ³ /h]	do 35
Szerokość zębka [mm]	od 20 do 40 od 15 do 25 od 10 do 20
Moc silnika głównego [kW]	110



MŁYNY

SKORPION 500



Ilość młotków	63 + 6 podporowych
Wydajność zrzębkowania [m ³ /h]	w zależności od materiału i sita
Szerokość zrzębka [mm]	do 12 - regulowana sitem
Moc silnika głównego [kW]	45



SKORPION 800

Ilość młotków	90 + 12 podporowych
Wydajność zrębkowania [m ³ /h]	w zależności od materiału i sita
Szerokość zrębka [mm]	do 12 - regulowana sitem
Moc silnika głównego [kW]	75 lub 90



FREZARKI

SKORPION F400

Średnica frezu [mm]	400
---------------------	-----

Ilość noży tnących	12
--------------------	----



SYSTEMY TRANSPORTOWE

TRANSPORTERY

- ▶ **TAŚMOWE**
- ▶ **WIBRACYJNE**
- ▶ **STOŁY WIBRACYJNE**
- ▶ **STOŁY ŁAŃCUCHOWE**
- ▶ **TRANSPORTER OBROTOWY**

TRANSPORTER TAŚMOWY



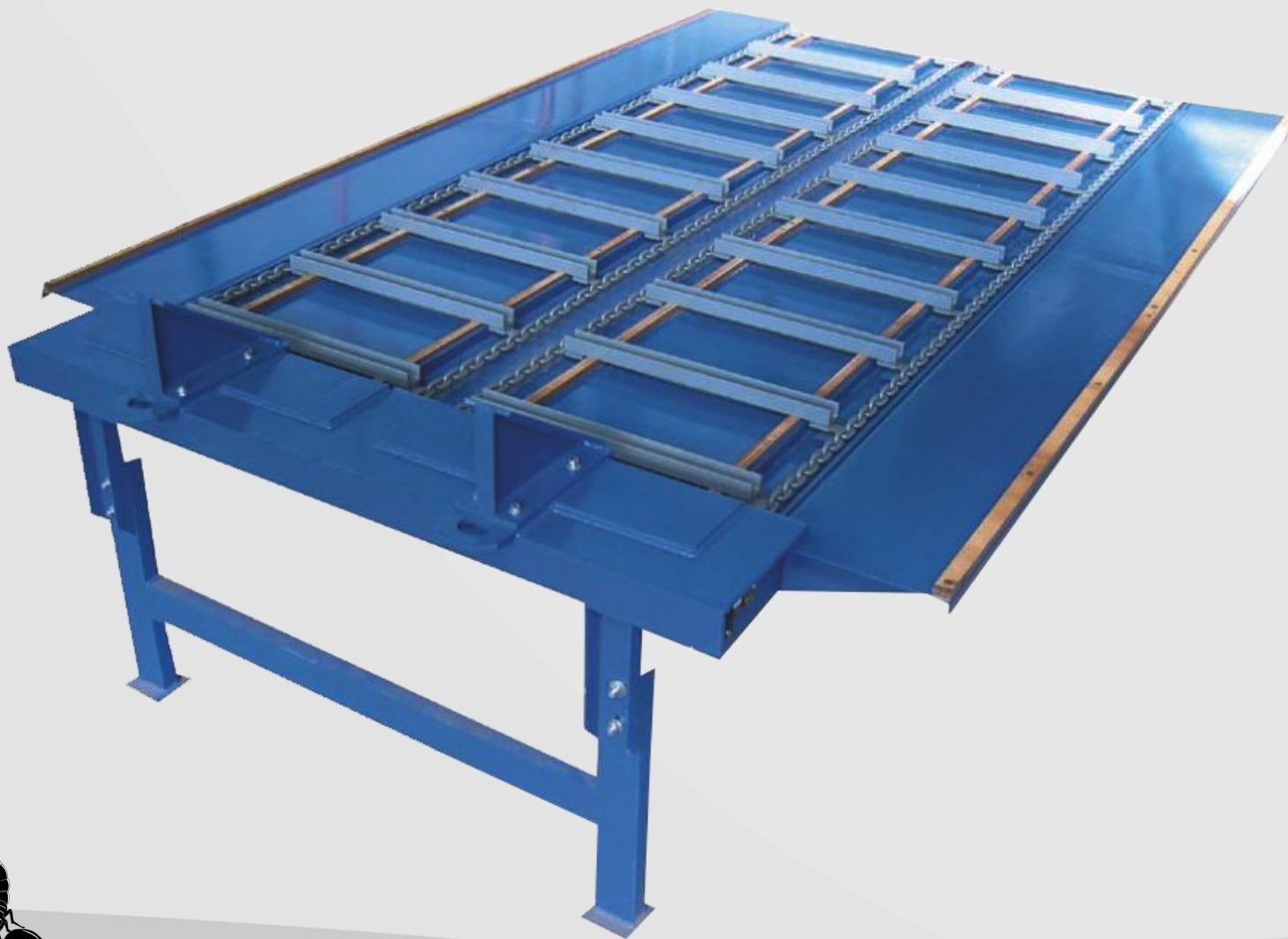
TRANSPORTER WIBRACYJNY



STÓŁ WIBRACYJNY



STÓŁ ŁAŃCUCHOWY



TRANSPORTER OBROTOWY



Wszystkie rębaki z silnikiem spalinowym posiadają homologację uprawniającą do ruchu po drogach w Unii Europejskiej.

Wszystkie maszyny wyprodukowane przez TEKNAMOTOR posiadają certyfikat CE.

CE



TEKNAMOTOR Sp. z o.o.

ul. Świętokrzyska 2a

27-400 Ostrowiec Świętokrzyski

Tel. +48 41 263 68 23 Fax. +48 41 263 69 23

www.teknamotor.pl

