



TEKNOROT

2017 - 2018 KATALOG / CATALOGUE

DECEMBER 2017 UPDATE



AMERICAN | EUROPEAN | JAPAN | KOREAN
C A R S



Copyright

- All product descriptions, part numbers and data included in this catalogue are used for information purpose only.
- Teknorot can not assume any responsibility for determents or damage claims which are because of errors or omissions.
- The vehicle manufacturers OE part numbers listed in this catalogue are for comparison purpose only.
- The content of catalogue cannot be reproduced either totally or partially without Teknorot prior written permission.

Telif Hakkı

- Bu katalogdaki tüm ürün açıklamaları, parça numaraları ve veriler sadece bilgi amaçlıdır.
- Teknorot, hatalar veya ihmaller nedeniyle oluşabilecek hasarlara karşı herhangi bir sorumluluk üstlenemez.
- Bu katalogda bildirilen orijinal araç üreticisi numarası yalnızca karşılaştırma amaçlıdır.
- Kataloğun içeriği, Teknorot'un önceden yazılı izni olmaksızın tamamen veya kısmen çoğaltılamaz.



ALWAYS AHEAD DAİMA ÖNDE

TEKNOROT binek ve hafif ticari araçlar için süspansiyon ve direksiyon parçaları üretiminde, mevcut kapasitesiyle yenileme pazarında Avrupa'nın en büyük üreticisidir. 1992 yılında, 100% Türk sermayesi ile sektör yolculuğuna başlayan Teknorot, bugün global üretim tesislerinde 120.000 m² lik toplam alanda 1700'ü aşanı çalışanı, aylık 3 milyon adet üretim kapasitesi ve geniş makina parkıyla üretime devam etmektedir.

Günümüz üretim endüstrisinin en önemli stratejisi ve büyümenin vazgeçilmez kaynağı olan global üretim tesis yapılanması Teknorot'da 2011 yılında hayata geçirilmiştir. Teknorot global üretim ve dağıtım tesis yatırımlarını ülkeler arasındaki maliyet arbitrajından ziyade, o bölgenin uzun vade pazar ihtiyaçlarını ve iş ortakları ile beraber belirlemiş olduğu iş geliştirme stratejilerini dikkate alarak yapmakta ve böylece mevcut ve yeni iş ortaklarına daha verimli bir tedarik zinciri sağlamaktadır.

Bu bağlamda Teknorot 2011 yılından bu yana, Düzce' de yer alan ana üretim tesisinin yanı sıra birçok üretim ve dağıtım tesisi yatırımına imza atmıştır.

Established in 1992, Teknorot Automotive has been the leading manufacturer of steering and suspension parts for Global Independent After Market and OEM customers for over 25 years. The company's 120,000 square meter total manufacturing footprint is located globally. Established in 2011, our global manufacturing strategy is a result of Teknorot's growing long term customer base in developing countries. Our expansion provides our regional customers an efficient supply chain solution for steering and suspension making us first choice in Global Independent After market.

With a team of 1700 employees, and 3 million pieces production capacity, Teknorot's main goal is to utilize high technology and automation to be the number one choice for the customer in steering and suspension parts.



TÜRKİYE / DÜZCE

Teknorot, pazardaki talebin ve gelişmenin gereği olarak son teknoloji ve kontrol ekipmanları ile üretimini 2008 yılında Düzce'ye taşımıştır. Düzce tesisleri, aynı zamanda Teknorot için, ileri teknolojinin yanında yeni üretim metotlarını, yüksek kaliteyi ve yeni yönetim anlayışını sembolize eden bir tesis niteliği taşımaktadır.

Üretim süreçlerinde teknolojik gelişim Teknorot'un ana hedefidir. Düzce tesislerimizde sürekli olarak yeni üretim metotları uygulanarak süreçlerde zaman ve adım kısaltmaları sağlanmaktadır. Orijinal ekipman pazarı üretim tecrübesine sahip 75 kişilik bir ekip Teknorot bünyesindeki tüm inovasyon ve teknoloji süreçlerini yönetmektedir. Bu özelliklerinden dolayı Teknorot Nisan 2011'den bu yana Bilim, Sanayi ve Teknoloji Bakanlığı tarafından 5746 Sayılı yasa çerçevesinde "AR-GE MERKEZİ" ünvanını almaya hak kazanmış

olan ilk direksiyon ve süspansiyon parçaları üreticisidir.

%100 müşteri memnuniyetini hedefleyen ve iş mükemmelliği yönetim anlayışını gerçekleştirmeyi kendi geleceği olarak gören Teknorot, kısa sürede Avrupa'da ciddi bir saygınlık kazanmıştır.

Avrupa araç parkının %95'ine hitap eden çeşidine yılda 550 yeni ürün piyasaya sürerek ürün gamını genişletmeye devam etmektedir.

Teknorot, üretiminin %90'ını, başta Avrupa kıtasına olmak üzere 70'den fazla ülkeye ihraç etmektedir. 9000 'den fazla değişik referans için 3 milyon aylık üretim kapasitesi ile alanında lider konumdadır.

Türkiye ekonomisine büyük katkı sağlayan Teknorot, 2009 yılından bu yana Türkiye'nin en iyi 500 sanayi kuruluşu içinde yer almayı başarmıştır.



TURKEY / DUZCE

Responding to the current increase in aftermarket demand, Teknorot continuously invests into technology. To this end, Teknorot relocated to Düzce in 2008 - it's state of the art manufacturing facility. This step epitomizes with Teknorot's new emphasis on technology, efficiency, and quality and world class management system.

Having approval of Turkish Government as a R&D center since 2011, Teknorot has a team of 75 R&D staff – generating projects to improve product development and manufacturing efficiency. With its goal to cover over 95% of the European car park, Teknorot employs an OEM trained and experienced engineering team. This team continuously push themselves to the limit in order to develop 550 new product introductions every year!

With its customer oriented approach, high level of technical infrastructure, and best-in-class people, Teknorot has gained an incredible trust and respect among OEM and aftermarket providers

Our products are distributed in all over the world! With 90% of our production exported to more than 70 different countries, Teknorot dominates the steering and suspension market in Europe. With its range of 9000 references and 3 million pieces of monthly production capacity, Teknorot's manufacturing facility in Turkey is considered main factory of the group.

As a strong backbone of Turkish Economy, Teknorot has been one of Turkey's Top 500 Industrial Enterprises since 2009.

TESİSLERİMİZ

- En ileri teknoloji ve metotlarla Tasarım yapan, üretime kadar tüm proseslerin sahibi olan ve AR-GE tesisi belgesine sahip olan Devlet onaylı AR-GE Bölümü ve Kalıphane,
- Çelik ve alüminyum parçalarının şekillendiği dövme hane,
- En son teknolojilerin kullanıldığı talaşlı imalat tesisi,
- Full otomatik kataforez tesisi,
- Tamamı robotize olmuş sac şekillendirme ve kaynak operasyonlarının yapıldığı sac salıncak tesisi,
- Kullandığımız tüm burçların üretildiği mamullerimizde son derece hassas proseslerin uygulandığı kauçuk metal tesisi,
- Tüm parçaların büyük bir titizlik ve kalite anlayışıyla birleştirilip mamul haline geldiği montaj ve paketleme bölümü,
- Son teknolojik ekipmanlar ile donatılmış kalite ve test laboratuvarları,
- Dünyanın 70'den fazla ülkesine ihracatı gerçekleştiren sevkiyat bölümü,
- Çalışanlarımızın boş zamanlarını değerlendirilmeleri için sinema salonu, kütüphane, kafeterya, internet ve oyun salonları gibi imkânların sunulduğu sosyal tesisler.





OUR FACILITIES

- Government approved R&D and engineering department where all processes are developed through state of the art technology and methodology,
- Fully capable forging foundry – ability to forge both aluminum and steel,
- Machining department where latest technology is applied,
- Fully automated e-coating (KTL) facility,
- Sheet metal forming division – 100% robotic continuous welding capability,
- Integrated rubber to metal manufacturing facility – production of bushes installed in house,
- Capable assembly lines where best in class quality control procedures are applied and tight tolerances are achieved,
- State of the art quality laboratory – ability to perform all necessary static and dynamic tests for steering and suspension parts,
- Logistic / Export department that handles operations in 70 different countries,
- Social facilities such as movie theater, library, cafeteria, and play room, creating a joyful and relaxing working environment.



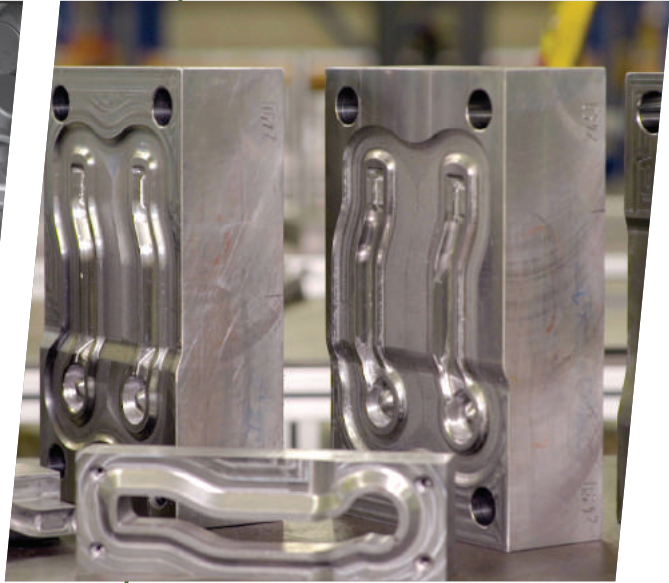
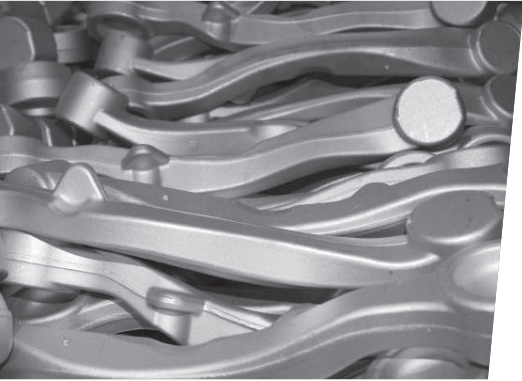
"DÜNYANIN
YERLİSİYİZ"



"WE ARE NATIVE
TO THE WORLD"



Tesislerimiz | Our Facilities



AR-GE MERKEZİ

Teknorot, Nisan 2011 'den bu yana Bilim, Sanayi ve Teknoloji Bakanlığı tarafından 5746 Sayılı yasa çerçevesinde Ar-Ge Merkezi unvanına sahiptir.

Çoğunluğunu mühendislerin oluşturduğu 75'in üzerinde yetkin personele sahip Ar-Ge Merkezi'nde ürün geliştirme, proses geliştirme, ürün iyileştirme, teknoloji geliştirme, test metodu geliştirme süreçlerinin yanında müşteri teknik desteği süreci yönetilmektedir.

Üretimi yapılan tüm ürünlerle ilgili olarak; benchmark çalışmaları, literatür ve patent araştırmaları, tasarım, analiz ve simülasyon, proses analizi, doğrulama testleri yapılmaktadır. Ar-Ge yıllık 550 yeni ürün geliştirerek Teknorot'un referans adedini genişletmektedir.



Proje yönetimi altında profesyonel bir ekiple; Ar-Ge Merkezi içerisinde yürütülen ürün projelerinin yanı sıra, kamu destekli ve birçok farklı üniversite ile birlikte ortak çalışılan Tübitak-Teydeb projeleri ve süreç iyileştirme projeleri yürütülmektedir. Proje çıktılarına yönelik Patent-Faydalı Model çalışmaları bünyemizdeki patent vekilleriyle neticelendirilmektedir.”

MÜŞTERİ HİZMETLERİ

Teknorot'ta müşteri hizmetleri her zaman ön plandadır. Otomotiv sektörü ortalamalarına göre müşteri taleplerine en hızlı yanıtları vermek, teknik ve ticari konularda en iyi hizmeti sunmak amacıyla müşterilerimizle sürekli iletişim kurmaktayız. Müşterilerimize güncel teknik destek sağlamak için üretim süreçleri ve teknolojileri konusunda yaptığımız çalışmalar ve aldığımız eğitimler ile sürekli kendimizi geliştirmekteyiz.

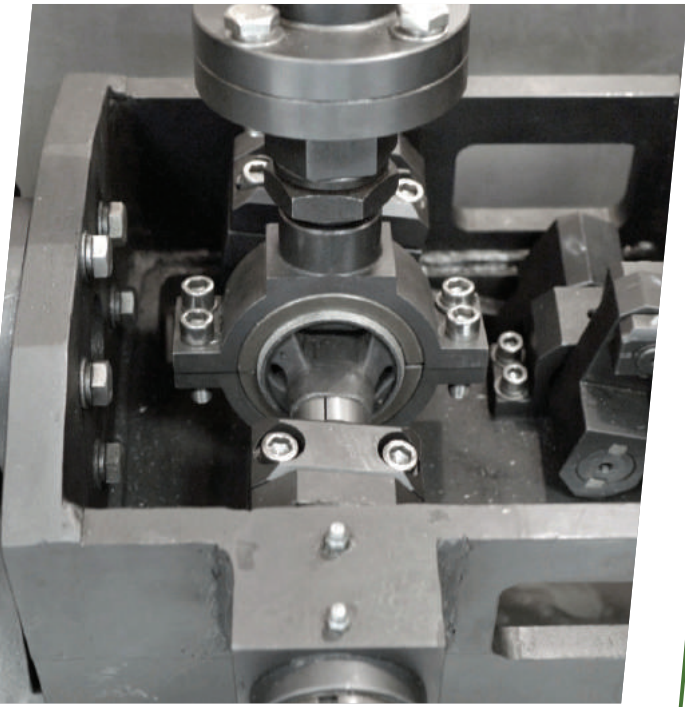
R&D CENTER

In order to support our commitment to cover %95 of the European active car park, Teknorot has a government approved R&D Center where OEM experienced engineering team use wide range of test equipment to develop new products.

Our engineering team has access to advanced CAD/CAM capability, laser scanning and 3D measurement equipment. The UNIGRAPHICS NX is used as CAD system to develop complex 3D models and ANSYS is used as FEA tool to perform advanced engineering calculations to verify new designs. From the concept stage & creation of first sample to the final vehicle prove out test, our engineers apply the principles of "Teknorot Product Development Process" using OEM samples to develop new references.

CUSTOMER SERVICE

Customer Service is a top priority at Teknorot setting us a part from the competition. With one of the fastest response times in the industry, we maintain constant communication with our customers to solve any commercial or technical issue. We rely heavily on active training on manufacturing process and production technology to provide up to date technical support to our customers.



KALİTE POLİTİKASI

- Müşteri beklentilerine uygun, yüksek kalitede ürünler sunmak,
- Ürünün siparişinden teslimine kadar olan tüm faaliyetleri, sürekli gelişimi ve müşteri memnuniyetini esas alacak şekilde gerçekleştirmek,
- Tüm çalışanlarımızın şirket hedeflerine ulaşılmasında kendi katkılarını algılamalarını sağlamak, bilgi, beceri ve yeteneklerini geliştirmek, şirket genelinde güvenli, huzurlu ve adil bir çalışma ortamı oluşturmak,
- Tüm faaliyetlerimizde doğal kaynak tüketim ve kayıplarını en aza indirebilmek için etkin, verimli ve yalın bir çalışma ortamı yaratmak,
- Tedarikçilerimizin gelişiminin, şirketin gelişimine direkt etkisini dikkate alarak karşılıklı faydaya ve geliştirmeye dayalı ilişkiler kurmak,
- İnsana ve çevreye saygılı, sağlıklı ve güvenli çalışma ortamı oluşturmak için ilgili tüm yasal ve diğer gerekliliklere uymak, faaliyet ve hizmetlerimizde mevcut risklerin ortadan kaldırılmasına ve azaltılmasına öncelik vermek,
- Sosyal sorumluluk anlayışıyla, toplumun refahının gelişimine fayda sağlayacak faaliyet ve uygulamalara kaynakların elverdiği ölçüde destek olmaktadır.

QUALITY - ISO TS 16949 CERTIFIED

Teknorot gives no compromises on safety and targets to match OE in quality. Our products go through exhaustive 3-Stage testing in our Dynamic, Metrological and Metallographic laboratories. Our testing capability includes:

Dynamic Tests:

- 3-axis tie rod end / ball joint / axial joint and 2-axis bush fatigue tests (50 KN max. capacity and -40 °C climatechamber).
- 1-axis wishbone / track control arm fatigue test (15 KN max. capacity 5 hz).

Metrological Tests:

- Computer controlled 3D CMM, profile projection and surface roughness tests.
- Welding strength test for link stabilizers with 10 ton max. force.
- Rotational Torque and Tilting torque equipments.

Metallographic Tests:

- 2-channel (aluminum and steel composition) spectrometer.
- Microscope for Microstructure Analysis.
- Permanent deformation and macrostructure analysis after heat treatment.
- Radial / Axial clearance and rotational torque
- Scanner for welding penetration.
- Salt spray test according to EN50021.

DAIMA ÖNDE - ALWAYS AHEAD
750+
REFERENCE

Ball Joint
Group



DAIMA ÖNDE - ALWAYS AHEAD
1200+
REFERENCE

Steering Tie Rod
End Group



DAIMA ÖNDE - ALWAYS AHEAD
700+
REFERENCE

Steering Tie Rod
Group



DAIMA ÖNDE - ALWAYS AHEAD
1250+
REFERENCE

Stabilizer Bar
Link Group



ROTİL - BALL JOINT

Otomobilin ön düzeninde bulunan, her yöne dönebilen ve mafsal olarak kullanılan küre biçiminde bir parçadır. Teknorot rotilleri yüksek performans sergileyebilmeleri için uluslararası standartlara uygun malzemelerden üretilir ve müşterilerimize bu güvenle sunulur.

Ball Joint is a component in suspension system of a vehicle that connect the chassis of the vehicle to the suspension system through a knuckle. The spherical ball stud and socket (housing) design of the joint enables it to turn every direction (multiple axis) as the wheels are steered and the road surface conditions change (bumps, potholes, etc.).

ROT BAŞI - STEERING TIE ROD END

Direksiyon simidi vasıtasıyla araca dönme hareketi kazandıran rot başları tamamıyla kendi bünyemizde bulunan tesislerde üretilmekte olup, yurtiçi ve yurtdışı pazara büyük bir ürün çeşitliliğiyle sunulmaktadır.

F6 It is a connecting element that enables the wheels to rotate with respect to the vertical axis by transmitting the motion given from the steering wheel to the rods. Teknorot Steering Tie Rods Ends are manufactured in accordance with international standards for safe driving and long life use, taking safety test values into consideration.

ROT MİLİ- STEERING TIE ROD

Araçta direksiyondan verilen hareketi, rotbaşına ileterek, tekerleklerin düşey eksene göre dönmesini sağlayan bağlantı elemanlarıdır. Teknorot rot milleri, güvenli sürüş ve uzun ömürlü kullanım için uluslararası standartlara uygun malzemelerden, güvenlik test değerleri gözetilerek üretilmektedir.

Tie rod (Axial Joint / Inner Tie Rod) and Tie Rod End are steering parts that form the connection between steering rack and the wheels. They transmit lateral forces to the tie rod end and allow the wheels to turn accordingly. Tie Rods (inner and outer) are an essential part of vehicle's steering system. Tie rods connect the steering gear to the wheel using a length of rod with a ball-in-socket on one end. The ball-in-socket mechanism allows the wheels to move up and down and side to side in a controlled movement. This enables a smooth ride as the vehicle navigates different types of road surfaces, bumps, potholes, etc.

Z-ROT - STABILIZER LINK (SWAY BAR)

Dengeleyici çubuk bağlantıları, diğer bir adıyla z-rotlar, sürücünün potlu yollara, yol kusurlarına maruz kalmasıyla cezanın çoğunu alan, diğer bazı parçaları birbirine bağlayan otomatik süspansiyon bileşenleri gibi davranan ürünlerdir. Dengeleyici çubuk bağlantılarının pek çok türü vardır ve Teknorot'un ürün yelpazesi oldukça zengindir.

Stabilizer Link (Sway Bar) is a part of suspension system that helps reduce the body roll of a vehicle during fast cornering or over road irregularities. It helps connecting opposite (left/right) wheels together through short lever arms. Typically the Sway Bar link is mounted at the Sway Bar and at the Control Arm, but it could vary from vehicle to vehicle. There are several types of stabilizer bar links and Teknorot has the widest range in link stabilizers such as aluminum steel with rubber, polyurethane, and thermoplastic components.

SALINCAK GRUBU - CONTROL ARMS AND BALL JOINT ASSEMBLY

Tekerlekleri düzgün konumda tutmakla beraber dışarıdan gelen kuvvetlere karşı hareketlerini sınırlayan ancak aşağı ve yukarı yöndeki hareketlere izin veren ön süspansiyon elemanları arasındaki en büyük ve kritik parçalardır. Ürün dayanım ve ömür testleri son teknoloji kalite laboratuvarlarımızda büyük bir hassasiyetle yapılmakta olup birçok marka ve model için Teknorot üretimi rotilli salıncak ürünümüz mevcuttur.

Control Arm or Wishbone play an important role in the suspension system of a vehicle. It is usually a flat and triangular sub-frame made of premium grade forged / cast / stamped steel or forged aluminum. It is equipped with Bushings and Ball Joints allowing the part to flex and move according to road conditions and steering input from the driver. Connecting front axle and chassis of the vehicle, Control Arm allows the suspension to rotate as the car is cornering, resulting in convenient driving pleasure.

ROTİLLİ KOL - TRACK CONTROL ARMS

Tekerlekleri düzgün konumda tutmakla beraber dışarıdan gelen kuvvetlere karşı hareketlerini sınırlayan ancak aşağı ve yukarı yöndeki hareketlere izin veren ön süspansiyon elemanları arasındaki en büyük ve kritik parçalardır. Ürün dayanım ve ömür testleri son teknoloji kalite laboratuvarlarımızda büyük bir hassasiyetle yapılmakta olup birçok marka ve model için Teknorot üretimi rotilli kol ürünümüz mevcuttur.

It is the largest and most critical part of the front suspension elements that keeps the wheels in position and limits their movement against forces from the outside, but allows upwards and downwards movements. Product strength and life tests are carried out in our state-of-the-art quality laboratories with great precision and we have Track Control Arms Assemblies produced by Teknorot for many brands and models.

KAUÇUK GRUBU - RUBBER GROUP

Çoğunlukla salıncakların esnek bir şekilde şasiye bağlanmalarını sağlayan doğal kauçuk içeren elemanlardır. Teknorot ürün gamımızda salıncak harici kullanımı olan sönümleyici özellikte bir çok kauçuk grubu ürünümüz de bulunmaktadır. Araç sürüş dinamiğine bağlı olarak dikey ya da yatay olarak konumlandırılırlar. Darbe emici özellikleri araç konforuna direkt etki etmektedir.

Rubber to Metal components are suspension parts made of natural rubber that allow the control arm and other systems (engine, transmission, etc.) to flexibly attach to the chassis. Rubber parts have a damping effect on some other critical joints placed under the vehicle. Depending on vehicle's driving dynamics, rubber parts are positioned vertically or horizontally. Impact absorbing properties directly affect the comfort of the vehicle.



REFERANS TANIMI REFERENCE DESCRIPTION

F-456

Araç Markasının ifade eder. ÖR: F Fiat, FO Ford gibi.
Indicates vehicle brand Such as F as Fiat, FO as Ford etc.

O ürüne ait katalog sıra numarasını ifade eder.
Product catalogue line number.



Referansın sonunda harf bulunan ürünler için açıklamalar aşağıdaki gibidir;

T – Patenti Teknorot'a ait özel tasarım ürünleri ifade eder. Bir ürün hem T 'li hem de normal bulunabilir.

A – Malzeme kaynaklı revizyonları ifade eder. Bir ürün hem A 'lı hem de normal bulunabilir.

S – Salıncağın Rotilsiz olduğunu ifade eder. Ancak bazı araçların tasarımlarından dolayı her rotilsiz salıncağın referansının sonunda "S" bulunmayabilir.

K – Ürünün KIT olduğunu ifade eder. Buradaki KIT'den kasıt parça ile birlikte kullanılan pul, civata veya burç olabilir.

Teknorot ürün referanslarında katalog sıra numaraları 3 haneli sayılardan oluşur. Ancak Rot Mili ve Rot Başının KIT olarak kullanıldığı ürünlerde referanslar o ürünlerin 3 haneli kodlarının birleşmesinden oluşur.

Örneğin; B-152153

B; Aracın markasının BMW olduğunu ifade eder.

152; B-152 No'lu Rot Başı referansının katalog sıra numarası 153; B-153 No'lu Rot Mili referansının katalog sıra numarası

Yukarıdaki örnekte de görüldüğü gibi 152 Rotbaşı katalog sıra numarası ve 153 Rot Mili katalog sıra numarası birleşimden B-152153 Rot Takımı oluşmaktadır.

Explanations for the letter suffixes of the product numbers T- A - S - K

T – Indicates the special products patented by Teknorot.

A – Product may be both with " A " without. Indicates the revisions based or different material.

S – Indicates that suspension arm may be without ball joint. But ; due to some particular designs, it is not obligatory that S exists for all suspension arms without ball joint

K – Indicates that the the product is supplied as KIT. KIT may contain washer, bolt or bushes .

In catalogue Teknorot product line numbers consist of 3 digit numbers. But, the referances of some KITS containing or axial joint and tie rods consists of joining of those individual 3 digit product numbers.

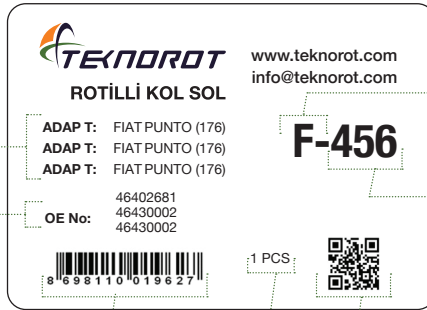
I.e; B-152153

B; Indicates that the brand of the vehicle is BMW 152; Catalogue line number of Tie Rod B-152 153; Catalogue line number of Axial Joint B-153

As seen in the example given;

Joining the Tie rod Catalogue line number of 152 and axial joint of catalogue line number of 153, B-152153 Rod Kit referance is created.

TEKNOROT ÜRÜN ETİKETLERİNDEKİ ÜRÜN NUMARALARI İLE İLGİLİ AÇIKLAMALAR IDENTIFICATION OF THE PRODUCT NUMBERS ON TEKNOROT PRODUCT LABELS



Ürüne ait orijinal parça numaraları. Original part numbers related to the product.	Ürüne ait barkod numarası. Barcode number of the product.	Kutu içindeki ürün adetini belirtir. Indicates the qty of the product in the box.	Uygun bir tarayıcı ile okutulduğunda ürünün katalog sayfası açılır. Related catalogue page is opened when scanned with a adequate scanner
Ürünün hangi araç ve modellerde kullanıldığını belirtir. Indicates which the application of engines or models that the product is used.	Araç Markasının ifade eder. F Fiat, FO Ford gibi. Indicates vehicle brand such as F as Fiat, FO as Ford etc.	Ürün katalog sıra numarası. Product catalogue line number.	

ACURA			
CL	YA4	2001-2003	1
CSX		2005-2011	3
EL	1st Gen	1997-2000	4
EL	2nd Gen	2001-2005	4
ILX		2013-2016	5
INTEGRA		1990-1993	5
INTEGRA		1994-2001	6
MDX	YD1	2001-2006	7
MDX		2007-2013	8
RDX	TB1	2007-2012	9
RDX		2013-	10
RSX	2nd Gen	2001-2005	11
TL	1st Gen UA1-UA3	1996-1998	11
TL	2nd Gen, UA4-UA5	1999-2003	12
TL	3rd Gen, UA6-UA7	2003-2008	13
TL	4th Gen, UA8-UA9	2009-2014	14
TSX	1st Gen, CL9	2004-2008	15
TSX	2nd Gen CU2	2009-2014	16
ZDX		2010-2013	17

ALFA ROMEO			
145	930	1994-2001	18
146	930	1994-2001	19
147	937	11/2000-03/2010	20
155	167	1992-1998	21
156	932	09/1997-05/2006	22
159	939	09/2005-11/2011	23
164		1987-1998	24
166	936	09/1998-06/2007	25
33		1983-1994	26
75		1985-1992	26
90		1984-1987	27
AR6		1985-1989	28
AR8		1985-1989	29
GIULIETTA	940	04/2010-	30
GT	937	11/2003-09/2010	31
GTV	167	1992-1998	32
MILANO		1985-1992	33
MITO		09/2008-	34
SPIDER	167	1992-1998	35

AUDI			
80		1972-1978	36
80		1979-1986	37
80		1987-1991	38
80		1992-1994	39
90		1980-1986	40
90		1987-1991	41
90		1992-1994	42
100		1976-1990	43
100		1991-1994	44
A1	8X1	04/2010-	45
A2		02/2000-08/2005	46
A3	8L1	09/1996-05/2003	48
A3	8P1	06/2003-08/2012	50
A3	8V1	09/2012-	52
A4	8E2, 8E5, B6	12/2001-12/2004	54
A4	8D2, 8E5, B5	11/1994-10/2001	56
A4	8EC, 8ED	11/2004-06/2008	58
A4	8K2, 8K5	11/2007-06/2015	60

A5	8T3	2007-2016	62
A5	6T3	2007-2016	63
A6	4A, 4C	1994-1997	63
A6	4B, C5	01/1997-01/2005	64
A6	4F2, C6	02/2005-03/2011	66
A6	4G2, C5	04/2011-	68
A6 ALLROAD QUATTRO	4BH,C5	2000-2005	70
A7	4 GA Sportback	10/2010-	71
A8	4D2, 4D8	03/1994-09/2002	72
A8	4E	10/2002-07/2010	74
A8	4H	08/2010-	75
ALLROAD QUATTRO	4BH,C5	2000-2005	76
CABRIOLET		1991-2000	77
COUPE		1982-1988	78
COUPE		1988-1996	79
COUPE QUATTRO		1984-1987	80
COUPE QUATTRO		1988-1995	81
Q3	8U	06/2011-2016	82
Q5	8R	11/2008-2016	84
Q7	4L	03/2006-08/2010	86
TT	8N3, ROADSTER, 8N9	02/1999-06/2006	88
TT	8J3	07/2006-06/2014	90

BENTLEY			
CONTINENTAL	3D	2005-	91

BMW			
1 SERIES	E81, E82, E87, E88	09/2004-09/2012	92
1 SERIES	F	10/2011-	94
2 SERIES	F22,F23,F87	2014-	96
2 SERIES Active Tourer	F45,F46	09/2014-	97
3 SERIES	E21	1975-1984	98
3 SERIES	E30	1982-1994	99
3 SERIES	E36	1990-1998	100
3 SERIES	E46	02/1998-04/2005	101
3 SERIES	E90/E91/E92/E93	01/2005-12/2011	102
3 SERIES	E90/E91/E92/E93 (xDrive)	01/2005-12/2011	103
3 SERIES	F	10/2011-	104
4 SERIES	F	05/2014-	105
5 SERIES	E28	1980-1990	106
5 SERIES	E34	1988-1997	107
5 SERIES	E39	11/1995-06/2003	108
5 SERIES	E60 - E61	07/2003-03/2010	110
5 SERIES	E60 - E61, AWD	07/2003-03/2010	112
5 SERIES	F	2010-2016	113
6 SERIES	E24	1982-09/1990	114
6 SERIES	E63, E64	01/2004-11/2010	115
6 SERIES	F	2011-2016	116
7 SERIES	E32	1986-1994	117
7 SERIES	E38	1994-2002	118
7 SERIES	E65, E66, E67	01/2001-09/2008	119
7 SERIES	F01, F02, F03,F04	06/2008-2016	120
8 SERIES	E31	1990-1999	121
X1 SERIES	E84 xDrive) 4x4	10/2009-2016	122
X1 SERIES	E84	10/2009-2016	123
X1 SERIES	F48	09/2015-	124
X3 SERIES	E83	01/2004-08/2010	125
X3 SERIES	F25	09/2010-2016	126
X4 SERIES	F26	04/2014-	127
X5 SERIES	E53	05/2000-01/2007	128
X5 SERIES	E70	05/2000-01/2007	130

X5 SERIES	F15,F85	11/2012-	132
X6 SERIES	E71, E72	04/2008-07/2014	133
Z4 SERIES	E85	02/2003-02/2009	134
BUICK			
ENCLAVE	1st Gen	2008-2015	135
ENCORE		2012-2016	136
LACROSSE	2nd Gen	2010-2016	137
RAINIER	1st Gen	2003-2007	138
REGAL		1998-2003	139
REGAL	5th Gen	2011-2016	140
VERANO		2012-2016	141
CADILLAC			
ESCALADE	1st Gen, GMT 400	10/1998-12/2000	142
ESCALADE	GMT800	2001-2006	142
ESCALADE	3rd Gen	2007-2014	142
CHEVROLET			
AVALANCHE		2001-2006	143
AVEO	T250	05/2005-02/2011	144
AVEO	T300	03/2011-2016	145
BLAZER	2nd Gen	1995-2005	146
CAMARO	4th Gen	1993-2002	146
CAMARO	5th Gen	2010-2015	147
CAPTIVA		06/2006-05/2010	148
CAPTIVA SPORT		2012-2015	148
CAVALIER	3rd Gen	1995-2005	149
CHEVY MONZA	MONZA (MEXICO)	1994-2001	149
CHEVY PICKUP	MONZA PICK-UP IMPORT	1999-2001	150
CHEVY PICKUP	MONZA PICK-UP IMPORT	2001-2005	150
COBALT		2005-2010	151
COLORADO	1st Gen	2003-2012	152
CORVETTE	C5	01/1997-09/2004	152
CORVETTE	C6	2005-2011	153
CRUZE		05/2009-2016	154
CRUZE	2nd Gen	2016-	154
EPICA	V250	01/2005-03/2011	155
EQUINOX	1st Gen	2005-2009	156
EQUINOX	2nd Gen	2010-2016	157
EVANDA	V200	03/2003-09/2006	158
HHR		2006-2011	158
IMPALA	8th, 9th Gen	2000-2013	159
IMPALA	10th Gen	2014-	160
K2500 SUBURBAN		2000-2012	160
LACETTI	J200 (OPTRA)	03/2003-04/2012	161
MALIBU	6th Gen	1997-2005	161
MALIBU	7th Gen	2004-2012	162
MALIBU	8th Gen	2013-2016	163
MALIBU	9th Gen	2016-	164
MALIBU LIMITED		2016-	164
METRO		1998-2001	165
MONTANA	TORNADO	2003-	165
N300	ARGENTINA	06/2006-	165
OPTRA	J200	03/2003-04/2012	166
REZZO	U100 (VIVANT)	2004-2009	167
S10	2nd Gen	1995-2005	168
SILVERADO	3rd Gen	2014-	
SILVERADO 1500	1st Gen, GMT800	1999-2006	168
SILVERADO 2500	9th Gen	1999-2010	168
SILVERADO 3500	1st Gen	2001-2010	169
SPARK	M300	03/2010-2016	169

SSR		2003-2005	170
TACOMA		2000-2008	170
TAHOE	2nd Gen, GMT800	2000-2006	171
TAHOE	3rd Gen, GMT900	2007-2014	171
TORNADO		2003-2016	172
TRACKER		1998-2005	172
TRAILBLAZER	1st Gen	09/2001-09/2008	173
TRAVERSE		2009-2015	174
TRAX		2014 -	175
UPLANDER		2005-2008	176
VOLT	1st Gen	2010-2015	177
VOLT	2nd Gen	2016-	177
CHRYSLER			
200	1st Gen	2011-	178
300	1st Gen	2005-2010	179
300	2nd Gen	2011-	180
300M	1st Gen	1998-2004	181
CONCORDE	2nd Gen	1998-2004	181
GRAND VOYAGER	III	01/1995-03/2001	182
GRAND VOYAGER	IV	2000-2008	183
PT CRUISER		06/2000-12/2010	184
SEBRING	FJ/JX	1995-2000	185
SEBRING	ST22/JR	2001-2006	185
SEBRING		07/2007-12/2010	186
TOWN & COUNTRY	2nd Gen	1991-1995	186
TOWN & COUNTRY	3rd Gen	1995-2001	187
TOWN & COUNTRY	4th Gen	2001-2007	188
TOWN & COUNTRY	5th Gen	2008-2016	189
CITROEN			
AX		1986-1991	190
AX		1992-1998	191
BERLINGO	M	04/2008-	192
BX		1982-1994	193
BERLINGO	MF	07/1996-	194
C1		06/2005-03/2014	196
C2	JM	09/2003-09/2009	197
C25		1981-1993	198
C3	FC	03/2003-10/2009	199
C3	III	11/2009-2016	200
C3 PICASSO		02/2009-	201
C4	LA	11/2004-10/2009	202
C4	B7	11/2009-	203
C4 CACTUS		09/2014-	204
C4 GRAND PICASSO	UA	02/2007-01/2013	205
C4 PICASSO		09/2013-	206
C4 PICASSO	II	2013-	206
C5	DC	03/2001-08/2004	207
C5	RC	04/2004-01/2008	208
C5	RD	2008-2015	210
C6		09/2005-09/2012	212
C8		07/2002-07/2014	214
C-ELYSEE		11/2012-	215
DS5		11/2011-	215
JUMPER	I	03/1994-04/2002	216
JUMPER	II	05/2002-05/2006	217
JUMPER	III	06/2006-	218
JUMPY	EVANSION	1995-2003	219
JUMPY	II	04/2004-12/2006	220
JUMPY	III	01/2007-	221

NEMO		2008-	222	JOURNEY		01/2009-	270
SAXO		1996-2003	223	NEON		2003-2005	271
VISA	C15	1982-1997	224	NITRO		2007-2012	271
VISA	C15	1984-1997	225	RAM 1500	3rd Gen	2002-2009	272
XANTIA	BREAK	1993-2003	226	RAM 2500	3rd Gen	2002-2009	272
XM	BREAK	1994-2000	227	RAM 3500	3rd Gen	2002-2009	272
XSARA		1997-2005	228	SPRINTER 2500	W901,W902,W903	01/1995-05/2006	273
ZX		1991-1997	230	SPRINTER 2500	W906	06/2006-	274
XSARA PICASSO		12/1999-2012	232	SPRINTER 3500	W901,W902,W903	01/1995-05/2006	275
DACIA				SPRINTER 3500	W906	06/2006-	276
DOKKER		11/2012-	233	STRATUS	2nd Gen	1995-2006	276
DUSTER		04/2010-	234	FIAT			
LODGY		03/2012-	235	124	SPECIAL	1966-1975	277
LOGAN	LS	09/2004-11/2012	236	125	ARGENTA	1967-1974	277
LOGAN	II	12/2012-	237	127	PANAROMA	1971-1986	278
LOGAN MCV	KS	02/2007-01/2013	238	1330	1500 ARGENTA	1974-1982	278
PICK-UP		1975-2006	239	127	PANAROMA to 1982	1971-1986	279
SANDERO	I	06/2008-12/2012	240	128	FAMILIARE	1969-1982	279
SANDERO	II	01/2013-	241	128	PANORAMA	1969-1982	279
SOLENZO	S.NOVA	2003-2007	242	128	PANORAMA	1983-1989	280
DAEWOO				131		1974-2001	280
DAMAS		1995-2002	243	132		1972-1982	281
ESPERO	NEXIA-LANOS	1991-1997	243	500		10/2007-2016	281
KALOS	KLAS	09/2002-03/2011	244	500,600,850		1963-1976	282
KORANDO		1996-2006	245	500L		09/2012-	282
LACETTI		02/2004-03/2012	246	500X		01/2015-	283
LANOS		1991-1997	247	ALBEA	178	09/1996-05/2013	284
LEGANZA		1997-2004	248	AUTOBIANCHI		1969-1986	285
MATIZ		1995-2000	249	BARCETTA		1995-2005	285
MUSSO		01/1999-2005	249	BRAVO	II (198)	04/2007-	286
NUBIRA	I	05/1997-06/2003	250	BRAVO & BRAVA	182	1995-2002	287
NUBIRA	II (1.6i,1.8i)	07/2003-2009	251	CINQUECENTO		1992-1998	287
REZZO	KLAU	09/2000-02/2011	252	COUPE	FA-175	11/1993-2000	288
DAIHATSU				CROMA	154	12/1985-12/1996	289
APPLAUSE		06/1989-05/2000	253	CROMA	194 - 1.9DMULTIJET	06/2005-2011	290
CHARADE		1989-1992	253	DOBLO	119	03/2001-01/2010	291
EXTOL		07/2000-06/2006	254	DOBLO	II (152)	02/2010-	293
HI-JET		1990-1998	254	DUCATO		1981-1994	294
SIRION		1998-01/2005	255	DUCATO	14Q-1.8Q	05/2002-05/2006	295
SIRION	II	02/2005-	256	DUCATO	10Q-14Q-1.8Q	1994-04/2002	296
TERIOS	I (J1)	1999-10/2005	257	DUNA		1987-1991	297
TERIOS	II (J2)	11/2005-	257	EGEA	356, TIPO	10/2015-	297
DODGE				FIORINO		1988-1993	298
AVENGER	1st Gen	2011-2014	258	FIORINO		2008-	298
AVENGER		1995-2000	258	FIORINO	NUOVA	1988-1998	299
AVENGER		2008-2014	258	FREEMONT	JC	08/2011-	299
CALIBER		2007-2015	259	GRANDE PUNTO	199	10/2005-2012	300
CARAVAN / G. CARAVAN		1995-2001	260	IDEA		2003-2012	300
CARAVAN / G. CARAVAN		2000-2008	261	LINEA	323	06/2007-2016	301
CHALLENGER	4th Gen	2008-	262	MAREA	185	06/1996-12/2007	302
CHARGER	6th Gen	2005-2010	264	MULTIPLA		04/1999-12/2010	303
CHARGER	7th Gen	2011-	265	PANDA	141A	1980-08/2003	
DAKOTA	2nd Gen	2000-2004	266	PALIO - SIENA		04/1996-05/2013	305
DART	PF	2013-	266	PANDA	169	09/2003-02/2012	307
DURANGO	1st Gen	1998-2003	267	PANDA	312	02/2012-	308
DURANGO	2nd Gen	2004-2009	267	PREMIO		03/1985-12/1996	308
DURANGO	3rd Gen	2011-2017	268	PUNTO	176	04/1994-09/1999	309
GRAND CARAVAN	V	2008-2016	269	PUNTO	188	10/1999-10/2009	310
JOURNEY	2nd Gen	2000-2004	269	PUNTO	EVO	07/2008-02/2012	311

REGATA		1983-1991	312
RITMO		1984-1988	312
SCUDO	272	01/2007-	313
SCUDO		02/1996-08/2002	314
SEDICI		06/2006-10/2014	314
SEICENTO		1998-2007	315
SERÇE		1983-1994	315
STILO	192	10/2001-11/2010	316
STRADA	178E	1999-2012	317
TEMPRA		1988-1997	318
TIPO		1987-2000	319
ULYSSE	121	06/1994-08/2002	320
ULYSSE	179AX	09/2002-2011	320
UNO	146A/E	02/1983-2001	321
UNO	CS	1983-1996	321
FORD			
B-MAX	1st Gen	2012-	322
C-MAX	II	12/2010-	323
C-MAX	I	02/2007-11/2010	324
C-MAX	II USA	2013-2015	326
COURIER		1994-1996	326
COURIER		08/1996-12/2001	327
COURIER	1st Gen	2014-	327
EDGE	U387	2006-2014	328
ESCAPE	2nd Gen	2007-2012	329
ESCAPE	3rd Gen	2013-	330
ESCORT	Europe	1983-1990	331
ESCORT	Europe	1981-1983	331
ESCORT	Europe	1990-2000	332
EXPEDITION	2nd Gen	2003-2006	333
EXPEDITION	3rd Gen	2007-2015	333
EXPLORER	2nd,3rd Gen	1995-2005	334
EXPLORER	U502	2010-2015	334
F-150	10th Gen	1997-2003	335
F-150	12th Gen	2009-2015	335
FIESTA	I	1976-1983	336
FIESTA	II	1984-03/1989	336
FIESTA	XR2	1990-1994	337
FIESTA	III	1994-1996	338
FIESTA	III	1990-1994	339
FIESTA	IV BoxJV	1996-1998	340
FIESTA	IV BOX JV	1998-2001	341
FIESTA	V	01/2002-09/2008	342
FIESTA	VI	10/2008-2016	343
FOCUS	I EUROPE MADE	10/1998-11/2004	344
FOCUS	II EUROPE MADE	11/2004-03/2011	346
FOCUS	III EUROPE MADE	04/2011-	348
FOCUS	II USA MADE	2005-2010	350
FOCUS	III USA MADE	2011-	351
FUSION	EUROPE MADE	2003-2009	352
FUSION	1st Gen USA MADE	2006-2012	353
FUSION	2nd Gen	2013-	354
GALAXY		05/1995-04/2006	355
GALAXY		05/2006-	356
GAZELLE		10/1993-08/2001	358
GRANADA		1972-1982	358
IKON		1999-2007	358
KA	II	12/2008-	359
KA	RB	1996-2008	360

KUGA	I	02/2008-02/2013	362
KUGA	II	03/2013-	363
MAVERICK	UDS,UNS	02/1983-04/1998	364
MONDEO	I	02/1993-08/1996	365
MONDEO	II	06/1996-10/2000	366
MONDEO	III	11/2000-03/2007	368
MONDEO	IV	04/2007-08/2014	370
MONDEO	EUROPE MADE	09/2014-	371
MUSTANG	5th Gen	2005-2010	372
MUSTANG	5th Gen	2010-2015	373
MUSTANG	6th Gen	2013-2016	373
ORION	I-II	1983-1990	374
ORION	III	08/1990-1993	374
P100-PICK-UP		1982-1992	375
POLICE INTERCEPTOR		2013-2016	375
PROBE		1993-1998	376
PUMA		03/1997-06/2002	377
RANGER	I USA MADE	1998-2003	378
RANGER	I 4x2 EUROPE MADE	10/1999-05/2006	378
RANGER	I 4x4 EUROPE MADE	10/1999-05/2006	379
RANGER	II 4x4 EUROPE MADE	06/2006-03/2011	379
SCORPIO		1985-1994	380
SCORPIO		1995-1998	380
SIERRA		1982-1993	381
SIERRA	4WD	1982-1993	381
S-MAX	WA6	05/2006-	382
TAUNUS	1.6 - CORTINA	1970-1982	383
TAXI			383
TRANSIT		1964-1985	384
TRANSIT		1987-1992	385
TRANSIT	T12,T15	1992-2000	385
TRANSIT	V184	2000-06/2006	386
TRANSIT CONNECT	EUROPE MADE	04/2002-09/2013	387
TRANSIT	V347-348	07/2006-04/2014	388
TRANSIT CUSTOM		12/2012-	389
TRANSIT	V363, EUROPE MADE	04/2014-	390
GMC			
ACADIA		2007-2017	391
CAYON	1st Gen	2004-2012	392
ENVOY	2nd Gen	2002-2009	392
TERRAIN		2010-	393
YUKON	2nd Gen, GMT800	2000-2006	394
YUKON	XL	2000-2012	394
YUKON	2nd Gen, GMT900	2007-2014	394
HM			
H2		2003-2009	394
HONDA			
ACCORD	I-II-III	1976-1990	395
ACCORD	IV	01/1990-09/1993	396
ACCORD	V	09/1993-10/1998	397
ACCORD	VI	11/1998-12/2002	398
ACCORD	VII	02/2003-06/2008	399
ACCORD	VIII	07/2008-08/2012	400
CITY	I-II	1983-2003	401
CITY	III	2002-2007	401
CIVIC	II	09/1983-11/1987	402
CIVIC	IV	1987-1992	402
CIVIC	V	1992-1996	403
CIVIC	VI	03/1996-01/2001	404

CIVIC	VII	02/2001-12/2005	405	I800	800	10/2007-	450
CIVIC	VIII	01/2006-01/2012	406	ix20	JC	11/2010-	451
CIVIC	VIII HB	01/2006-01/2012	407	ix35		01/2010-2015	452
CIVIC	IX	02/2012-2016	408	ix55		09/2008-	453
CIVIC	IX HB	02/2012-	409	MATRIX		06/2001-08/2010	454
CIVIC	X FC	2016-	409	PONY EXCEL	II	1990-1994	454
CONCERTO		08/1989-03/1995	410	PONY EXCEL	II	1985-1989	454
CR-V	I	1995-02/2002	411	SANTA FE	I, SM	02/2001-02/2006	455
CR-V	II	03/2002-09/2006	412	SANTA FE	II CM	03/2006-08/2012	456
CR-V	III	10/2006-12/2011	413	SANTA FE	III, DM	09/2012-	457
CR-V	IV	01/2012	414	SCOUPE	1.5I	1990-1995	458
CRX	IV	1987-1992	415	SCOUPE	1.3I	1990-1996	459
ELEMENT	1st Gen	2003-2011	416	SONATA	I	09/1988-05/1993	460
FIT		2007-2013	416	SONATA	II	05/1993-06/1998	460
HR-V	V	1999-2006	417	SONATA	III	07/1998-10/2001	461
JAZZ	I	10/1983-10/1986	418	SONATA	IV	10/2001-11/2004	462
JAZZ	II (GD)	03/2002-07/2008	418	SONATA	V	01/2005-11/2010	463
JAZZ	III (GE)	07/2008-08/2014	419	SONATA	VI	2010-2015	464
ODYSSEY	1st Gen	1995-1998	420	STAREX	H1	01/1996-11/2007	465
ODYSSEY	3rd Gen	2005-2010	420	TIBURON		1997-2008	466
ODYSSEY	4th Gen	2011-	420	TRAJET		2000-2008	466
PILOT	1st Gen from 2006 & 2nd Gen	2006-2014	421	TUCSON	JM	08/2004-03/2010	467
PRELUDE	VBB	10/1996-2001	422	TUCSON	2nd Gen	2010-2015	468
RIDGELINE		2006-2014	422	VERACRUZ		2008-2015	468
STREAM	RN	2000-2006	422	XG300		1998-2001	469
HYUNDAI				XG350		2002-12/2005	469
ACCENT	I	01/1994-01/2000	423	ICKO			
ACCENT	II	02/2000-11/2005	424	SAMAND		2002-	470
ACCENT	III, MC	11/2005-11/2010	425	INFINITI			
ACCENT	IV, RB	2011-	426	FX35-FX45	1st Gen, S50	01/2002-12/2008	471
ATOS	PRIMA/AMICA	02/1998-11/2008	427	G20	1st Gen, P10	1990-1996	472
AVANTE	TOURING	1995-2000	428	QX4	R50	1997-2004	473
AZERA	3rd Gen, XG	2001-2005	428	QX56	1st Gen, JA60	2004-2010	474
AZERA	4th Gen, TG	2005-2011	428	QX60		2014-	474
COUPE		1996-04/2002	429	QX80	Y62	2014-	475
COUPE	GK	2002-2009	429	ISUZU			
ELANTRA	J2/RD	11/1995-09/2000	430	ASCENDER		2003-2008	476
ELANTRA	1st Gen, J1	10/1990-11/1995	430	D-MAX	4X2	05/2002-12/2006	476
ELANTRA	3th Gen, XD	06/2000-07/2006	431	D-MAX	4X4	05/2002-12/2006	477
ELANTRA	AD	2016-	431	D-MAX	4X2	01/2007-05/2012	477
ELANTRA	Touring, Wagon	10/2007-11/2011	432	GEMINI	JT	02/1988-12/1990	478
ELANTRA	5th Gen, MD/UD	2012-2015	433	OASIS		1997-1999	478
ELANTRA GT		12/2011-	434	KB SERIES		1981-1988	478
EXCEL	SCOUPE (U.S.A)	1990-1994	435	PICKUP	1,6 2WD	1981-1987	479
EXCEL	X2	1990-1995	436	PICKUP	1,6 4WD	1981-1987	479
EXCEL		1994-1998	437	PICKUP		1985-2002	480
GALOPPER	II	08/1998-12/2003	437	T.R.F. SERIES		1988-2002	480
GETZ	TB	08/2002-06/2011	438	RODEO		1981-2004	481
GRAND I10	IA/BA	12/2013-	439	TROOPER		1981-2004	481
H1	I	02/2008-	440	IVECO			
H100 PICK-UP		1992-1997	441	DAILY		1978-1998	482
H100 PICK-UP		10/1997-04/2004	442	DAILY	III	05/1999-05/2006	482
H100 VAN		05/1993-10/2004	443	DAILY	IV	06/2006-483	483
I10	PA	02/2008-11/2013	444	JAGUAR			
I20	PB,PBT	09/2008-08/2014	445	S-TYPE	CCX	01/1999-12/2008	484
I20	II	11/2014-	446	XJ6		05/2003-03/2009	485
I30	FD	10/2007-11/2011	447	XJ8		1997-2003	485
I30	GD	12/2011-	448	XJ8		05/2003-2009	486
I40		06/2012-	449	XJR	SERIES3	11/1994-07/1997	486

XJS		1986-1996	488
XK		05/2006-2015	488
XK8		03/1996-07/2005	488
X-TYPE		06/2001-11/2009	488
JEEP			
CHEROKEE	XJ	1991-1999	489
CHEROKEE	2nd Gen, XJ	10/1984-03/2001	489
CHEROKEE	KJ	01/2001-01/2008	490
CHEROKEE	KK	01/2008-2013	490
COMMANDER		2005-2010	491
COMPASS	MK49	06/2006-2015	492
GRAND CHEROKEE	IZJ	09/1991-05/1999	493
GRAND CHEROKEE	IIVJ, WG	06/1999-05/2005	493
GRAND CHEROKEE	IIIVH/WK	06/2005-12/2010	494
GRAND CHEROKEE	WK2	2011-	495
LIBERTY	KK	2008-2014	496
LIBERTY	KJ	01/2001-05/2007	496
PATRIOT		2007-2015	497
RENEGADE		07/2014-	497
WRANGLER	TJ	08/1996-03/2007	498
WRANGLER	JK	04/2007-	498
KIA			
AMANTI		2004-2006	499
BESTA		07/1993-12/2003	499
BONGO		1997-2005	500
CAPITAL		1992-1998	500
CARENS		05/2006-02/2013	501
CARNIVAL	III	06/2006-2014	501
CEED	I	12/2006-04/2012	502
CEED	II	05/2012-	503
CERATO	(LD)	03/2004-07/2011	504
CLARUS		07/1996-11/2001	505
FORTE	1st Gen	2010-2013	506
K2500	(SD)	01/2003-08/2009	507
MAGENTIS	GD, MS	05/2001-12/2005	508
MAGENTIS	MG	11/2005-08/2010	509
OPIRUS	42493	09/2003-07/2009	509
OPTIMA	MS	2001-2006	510
OPTIMA	2nd Gen	2006-2010	510
OPTIMA	3rd Gen, TF	01/2010-	511
PICANTO	BA	05/2004-04/2011	512
PICANTO	TA	05/2011-	513
PREGIO		08/1997-09/2004	514
PRIDE		1991-2000	514
RIO	DC	09/2000-02/2005	515
RIO5	JB	03/2005-08/2011	516
RIO	UB	09/2011-	517
RIO	JB	03/2005-08/2011	518
RONDO	2nd Gen, UN	05/2006-02/2013	519
SEDONA	CARNIVAL I	08/1999-10/2001	519
SEDONA	III	06/2006-2014	520
SEPHIA	1st Gen	1993-1996	520
SEPHIA	2nd Gen	11/1997-09/2005	521
SHUMA		11/1997-08/2004	521
SORENTO	JC, BL	08/2002-10/2009	522
SORENTO	XM	2009-2014	523
SORENTO	UM, III	2015-	524
SOUL	AM	02/2009-2014	524
SPECTRA	1st Gen, LD	2004-2009	525

SPECTRA	I	2000-2002	525
SPORTAGE	JE	09/2004-06/2010	526
SPORTAGE	SL	07/2010-08/2015	527
VENGA	(AM)	02/2010-	528
XG350		2002-2005	528
LADA			
1300	1200,1300,1500,1600	1993-1998	529
2101	2102-2105	1972-1993	529
KALINA		10/2004-08/2009	530
NIVA	2121	12/1976-08/2002	530
PRIORA		12/2008-	530
SAMARA		1986-1997	531
VEGA	2110	1999-2006	531
LANCIA			
DEDRA	835	1989-1999	532
DELTA	II	1993-2000	533
DELTA	III 844	09/2008-	534
KAPPA		08/1994-10/2001	535
LYBRA		07/1999-10/2005	535
MUSA	350	10/2004-	535
PHEDRA		09/2002-11/2010	536
THEMA		1984-1994	537
Y	10	1985-1996	538
Y		11/1995-09/2003	538
YPSILON	843	10/2003-12/2011	539
YPSILON	312, 846	05/2011-	540
Z		2004-2010	541
Z		1994-2003	5411
LAND ROVER			
DEFENDER 110	130	1984-1990	542
DEFENDER 110	90/130	1990-2000	542
DISCOVERY	II	11/1998-06/2004	543
DISCOVERY	II LJ-LT	09/1989-10/1998	543
DISCOVERY	III	2004-2009	544
FREELANDER	I LN	02/1998-09/2006	545
FREELANDER	II	10/2006-08/2014	546
LR2	L359	2006-2015	547
LR3	TAA	2004-2009	548
RANGE ROVER	I Classic	1970-1993	549
RANGE ROVER	LP, P38A	07/1994-03/2002	549
RANGE ROVER	LM, L322	04/2002-08/2012	550
RANGE ROVER SPORT	I, L320	02/2005-03/2013	551
RANGE ROVER EVOQUE		06/2011-2016	552
RANGE ROVER	L405	08/2012-	553
RANGE ROVER SPORT	II, L494	08/2012-	554
LDV			
MAXUS		2005-	555
LEXUS			
ES300	XV10	1991-1996	556
ES300	XV20	1996-2001	557
ES300	XV30	2002-2006	558
ES350	XV40	2006-2012	558
GS	3rd Gen (S190)	2005-2011	559
GX470	J120	2003-2010	560
HS250H		2010-2012	560
IS200	JCE1-GXE1200-300	04/1999-07/2005	561
LX470	J100	1998-2007	562
RC F		2015-	563
RX300		1999-2003	563

RX330	MHU3, GSU3, MCU3	02/2003-12/2008	564
RX350		2007-2009	565
RX350		2010-2015	565
RX400h	MHU3, GSU3, MCU3	02/2003-12/2008	566
RX450h		2010-2015	566
LEYLAND			
FREIGHT ROVER		1985-2000	567
SHERPA		1974-1985	567
LINCOLN			
AVIATOR		2002-2005	568
BLACKWOOD		2002-2003	568
MKC		2015-2016	568
MKT		2013-2015	568
MKX	1st Gen	2007-2014	569
MKZ	1st Gen	2006-2012	570
NAVIGATOR	UN173, U228	1997-2006	571
NAVIGATOR	3rd3 Gen U326	2007-2017	572
LOTUS			
ELISE		08/1995-11/2000	573
MAZDA			
121	DA	1987-1990	574
121	DB	12/1990-02/1996	574
121	III	03/1996-04/2003	575
2	DE	10/2007-2015	576
2	DY	04/2003-06/2007	577
3	BK	10/2003-06/2009	578
3	BL	07/2009-11/2014	579
3	BM	12/2014-	580
323	BF	1984-1989	581
323	BG, 6th Gen	1989-1994	581
323	FAMILIA-LANTIS	1999-2004	582
5	2nd Gen CR19	03/2005-08/2010	583
6	GG	06/2002-07/2603	584
6	GH	08/2007-12/2012	585
6	GJ	2013-	586
626		1987-1992	587
626		1992-1997	588
626		05/1997-10/2002	589
B2000		01/1984-05/1994	590
B2200		01/1984-05/1994	590
B2500	UF	01/1995-06/1999	591
B2500	UN	06/1998-11/2006	591
CX-5	KE	11/2011-	592
CX-7	ER	2007-	593
CX-9		2007-	594
E2000	SR1	11/1984-02/1988	595
E2200	SR2	03/1998-05/2004	595
LANTIS	FAMILIA-LANTIS	1999-2004	596
MPV	II (LW)	08/1999-02/2006	597
MX-3	3	07/1991-10/1997	597
MX-5	I NA	09/1989-04/1998	598
MX-5	II NB	01/1998-10/2005	599
MX-5	III	2005-	599
MX-6	CE 2nd Gen	1992-1998	600
PREMACY	CP 1st Gen	07/1999-03/2005	601
PROTEGE	BG, 6th Gen	1989-1994	601
PROTEGE	BH, BA	1994-1998	602
PROTEGE		2001-2003	602
RX-8		2003-2011	602

TRIBUTE	2nd Gen	2008-2010	602
MERCEDES			
100	W631	1988-1996	603
190 SERIES	W201	1982-1993	604
280	W115	1968-1977	606
300D	W123	1976-1985	607
380SE	W116	1972-1980	608
380SE	W126	1979-1991	609
380SL	R107	05/1971-12/1989	610
A SERIES	W168	1997-2004	611
A SERIES	W169	09/2004-06/2012	612
A SERIES	W176	06/2012-	613
B SERIES	W245	03/2005-11/2011	614
B SERIES	W246	11/2011-2016	615
C SERIES	W202	1993-2000	616
C SERIES	W203	05/2000-02/2007	618
C SERIES	W204	10/2007-11/2013	620
C SERIES	W205 RWD	12/2013-	622
C SERIES	W205 RWD	12/2013-	624
CITAN	415	11/2012-	626
CL SERIES	C215	03/1999-03/2006	627
CLA SERIES	W176	06/2012-	628
CLK SERIES	A209-C209	06/2002-05/2009	630
CLS SERIES	C219 RWD	10/2004-12/2010	632
E SERIES	W124	1985-1996	634
E SERIES	W210	1995-2003	636
E SERIES	W211	03/2003-07/2009	638
E SERIES	W212	01/2009-2016	640
GL SERIES	X164	2006-2012	642
GL SERIES	W166	2011-	643
GL63 AMG	W166	2011-	644
GLA SERIES	X156	12/2013-	646
GLK SERIES	X204	06/2008-2016	648
ML SERIES	W164	07/2005-05/2011	650
ML SERIES	W166	07/2011-	651
R SERIES	W251	09/2006-08/2013	652
S SERIES	W222,V222,X222	2014-	653
S SERIES	W140	1991-1999	654
S SERIES	W220	1999-2005	656
S SERIES	W221	10/2005-04/2013	658
SL SERIES	R230	10/2001-01/2012	660
SL SERIES	R129	03/1989-12/2001	662
SLK SERIES	R170	1997-2004	663
SLK SERIES	R171	03/2004-02/2011	664
SLK SERIES	R172	2011-	665
SPRINTER	W901-W902-W903	01/1995-05/2006	666
SPRINTER	W906	06/2006-	668
VANEO	W414	02/2002-07/2005	669
VIANO	W639	03/2003-07/2014	670
VITO	W638	03/1997-07/2003	672
VITO	W639	03/2003-07/2014	673
VITO-VIANO	W447	08/2014-	674
MERCURY			
COUGAR		08/1998-12/2001	675
MARINER		2009-2011	676
MARINER		2005-2009	676
MILAN		2006-2011	677
MINI			
COOPER	R50,R53	05/2001-09/2006	678

COOPER	R52	07/2004-11/2007	680	BLUEBIRD	U11U12-STANZAT11	1971-1990	715
COOPER	R52	05/2001-09/2006		CABSTAR	E	10/1998-08/2006	716
COOPER	R50,R53	07/2004-11/2007		CABSTAR		1993-1998	717
COOPER	R55,R56	09/2006-05/2010	682	CHERRY	III N12	04/1984-10/1987	717
COOPER COUNTRYMAN	R60	06/2010-12/2014	684	CUBE	3rd Gen, Z12	2009-2014	718
COOPER	F55,F56	07/2014-	685	FRONTIER	D40	07/2005-	718
COOPER CLUBMAN	F55,F56	09/2014-	685	INTERSTAR	X70	07/2002-08/2010	719
MITSUBISHI				JUKE		06/2010-	720
3000GT		1991-1999	686	KUBISTAR	X76	08/2003-07/2007	720
ASX	GA,W	02/2010-	686	LAUREL	C32	1984-1988	721
CARISMA		07/1995-09/2000	687	LAUREL	C33	1988-1993	721
CARISMA		09/2000-06/2006	687	LEAF		2010-	721
COLT	I - II	1978-1988	688	MARCH	K13	06/2010-	722
COLT	III	04/1988-05/1992	688	MAXIMA	A32, MAXIMA QX	10/1994-08/2000	722
COLT	V	03/1996-09/2002	688	MAXIMA	A33, MAXIMA QX	1999-2003	723
COLT	VI	10/2002-06/2012	689	MAXIMA	A35	2009-2014	723
ECLIPSE	1G, 2G, 3G	1990-2005	689	MAXIMA	8th Gen, (A36)	2015-	723
EXPO	2.4	05/1991-12/2004	690	MICRA	K10	12/1982-07/1992	724
GALANT	II	09/1980-05/1984	690	MICRA	K11	08/1992-01/2003	725
GALANT	III	06/1983-10/1988	690	MICRA	K12	02/2003-05/2010	726
GALANT	IV	11/1988-12/1992	691	MICRA	K13	06/2010-	727
GALANT	V	1992-1996	691	MURANO	Z50	03/2003-10/2007	728
GALANT	VI	1996-2004	691	MURANO	Z51	11/2007-	729
L200	K_T	10/1986-10/1996	692	NAVARA	D40	07/2005-	730
L200		2000-10/2005	693	NOTE	E11	03/2006-05/2013	731
L200	KB_T,KA_T	11/2005-	693	NX	100 B13	1990-1994	732
L300	2nd Gen	1978-1982	694	PATHFINDER	R50	1997-2004	733
L300		1986-02/2006	695	PATHFINDER	R51	03/2005-05/2014	734
L300		1982-1986	695	PATHFINDER	R52	2014-	734
LANCER	III	1982-1987	696	PIXO		06/2009-	735
LANCER	IV	1987-1992	696	PICKUP	D21 2WD	1979-1985	736
LANCER	V	1992-1996	697	PICKUP	D21 2WD	1985-1998	736
LANCER	CS, A	09/2003-07/2008	698	PICKUP	D21 4WD	1985-1998	737
LANCER	CY2A-CZ4A	06/2008-	699	PICKUP	D22 2WD	03/1998-07/2012	738
MIRAGE	3rd Gen	1988-1992	700	PICKUP	D22 4WD	03/1998-07/2012	738
MONTERO	I	1982-1990	701	PRIMASTAR	X83	08/2002-06/2014	739
MONTERO	II	1990-2000	701	PRIMERA	P10-W10-W11	06/1990-06/1996	740
MONTERO	III	04/2000-01/2007	702	PRIMERA	P11	06/1996-12/2001	741
MONTERO	IV	02/2007-	703	PRIMERA	P12	01/2002-05/2008	742
OUTLANDER	I	03/2001-10/2006	704	PULSAR	N12	1982-1986	743
OUTLANDER	II	11/2006-07/2012	704	PULSAR	N14	1990-1995	743
OUTLANDER SPORT	GA,W	02/2010-	705	QASHQAI	J10,JJ10	02/2007-01/2014	744
PAJERO	PININ	09/1999-06/2007	706	QASHQAI	II J11	02/2014-	745
PAJERO	III	04/2000-01/2007	706	QUEST	3th Gen, V42	2004-2009	746
RAIDER		2006-2009	707	QUEST	4th Gen, RE52	2010-	746
SPACE STAR		2012-	707	ROGUE	1st Gen	2008-2014	747
SPACE STAR		1998-2004	707	ROGUE	2nd Gen	2013-	747
MOSKOVICH				SENTRA	B12-N13	1985-1990	748
IZH		1973-1982	708	SENTRA	B13-N14	1990-1995	748
ODA			708	SENTRA	B14	1995-1999	749
NISSAN				SENTRA	B16	2007-2012	749
350Z	Z33	04/2003-03/2009	709	SERANA	MKI C23	07/1992-09/2001	750
ALMERA	N15	07/1995-06/2000	710	STANZA	T11	1971-1990	751
ALMERA	N16	07/2000-09/2006	711	SUNNY	B12-N13	1985-1990	751
ALMERA	N16	08/2000-07/2006	712	SUNNY	B13-N14	1990-1995	752
ALTIMA	4th Gen L32A, D32	2007-2012	713	SUNNY	B14	1995-1999	752
ALTIMA	A31-C31	1989-1993	713	TEANA	J32	2009-2013	753
ALTIMA	5th Gen, L33	2013-	714	TERRANO	I WD21	07/1986-02/1996	754
ARMADA	1st Gen	2005-	715	TERRANO	II R20	03/1996-09/2004	754

TIIDA	C11	07/2004-08/2012	755	VECTRA	C	08/2002-09/2008	805
VANETTE	HC 23 CARGO	09/1994-08/1999	756	VIVARO	I	08/2001-06/2014	806
VERSA		2004-2012	757	ZAFIRA	A	1998-2004	807
VERSA NOTE	E12	06/2013-	758	ZAFIRA	B-A05	2005-2011	808
XTERRA	2nd Gen, N50	2005-2015	759	ZAFIRA	C-P12	10/2011-	809
X-TRAIL	1st Gen T30	06/2001-05/2007	759	PEUGEOT			
X-TRAIL	2nd Gen T31	06/2007-09/2013	760	1007	KM	04/2005-2010	810
X-TRAIL	3rd Gen T32	2013-	761	104		1972-1988	811
OLDSMOBILE				106		08/1991-03/2004	812
BRAVADA	3rd Gen	2002-2003	762	107		06/2005-	814
OPEL				205		1983-1998	815
ADAM		10/2012-	763	206		08/1998-12/2008	816
AGILA	A	09/2000-08/2007	764	206	+	01/2009-12/2012	818
AGILA	B	09/2007-12/2014	765	207		02/2006-11/2012	819
ANTARA		05/2006-	766	208	GTI	03/2012-	820
ASCONA - MANTA	B	1975-1981	767	208		03/2012-	821
ASCONA - MANTA	C	1981-1988	768	3008		09/2009-2016	822
ASTRA	F	1991-1998	769	301		11/2012-	823
ASTRA-ZAFIRA	ASTRA G, ZAFIRA A	1998-2004	770	305		1977-1984	824
ASTRA	H	03/2004-11/2009	771	305		1984-1990	824
ASTRA	J	12/2009-05/2015	772	307		08/2000-12/2008	825
ASTRA	K	06/2015-	773	306		1993-2001	826
ASTRA GTC	J	2011-	774	308		09/2007-10/2013	828
CALIBRA	A	1988-1995	775	308	2nd Gen	09/2013-	829
CHEVETTE		1975-1985	776	309		1985-1993	830
COMBO	B	03/1993-08/2000	777	4007		02/2007-	831
COMBO	B	09/2000-07/2006	778	405		1985-1997	832
COMMODORE		1972-1977	779	406		10/1995-10/2004	833
COMMODORE		1977-1986	779	407		05/2004-12/2011	834
CORSA	A	09/1982-02/1993	780	504-505		1968-1993	836
CORSA	B	03/1993-08/2000	781	508		11/2010-	837
CORSA	B 73,78,79	08/1999-08/2000	782	5008		09/2009-	838
CORSA	C	09/2000-07/2006	783	605		1989-1999	839
CORSA	Utility	2003-2010	784	607		01/2000-11/2010	840
CORSA	D	08/2006-08/2014	785	806		06/1994-08/2002	841
CORSA	E	09/2014-	786	807		06/2002-08/2014	841
FRONTERA	A	03/1992-10/1998	787	BIPPER		02/2008-	842
FRONTERA	B	10/1998-09/2004	788	BOXER	1.4Q-1.8Q	04/1994-04/2002	843
INSIGNIA	1st Gen	07/2008-	789	BOXER	1.4Q-1.8Q	05/2002-05/2005	844
KADETT	B	1968-1973	790	BOXER	1.1Q-1.5Q-1.7Q,H-2.0Q	06/2006-	845
KADETT	C	1973-1979	790	EXPERT	224	07/1995-12/2006	846
KADETT	D	1979-1981	790	EXPERT		01/2007-	847
KADETT	D	1981-1984	791	J5		1981-1994	848
KADETT	E	1984-1991	791	J7		1968-1980	849
MERIVA	A	05/2003-05/2010	792	J9		1980-1987	849
MERIVA	B	06/2010-	793	PARTNER	I	05/1996-	850
MOKKA		06/2012-	794	PARTNER	II, Tepee	04/2008-	852
MONTEREY	A	03/1992-10/1998	795	PLYMOUTH			
MONTEREY	B	10/1998-09/2004	796	BREEZE	1st Gen	1996-2000	853
MOVANO	A	07/1998-04/2010	797	COLT	V, VI, VII	1984-1994	853
MOVANO	B	05/2010-	798	VOYAGER	3rd Gen	1995-2001	854
OMEGA - SENATOR	OMEGA A - SENATOR B	1986-03/1994	799	GRAND VOYAGER	3rd Gen	1995-2001	855
RECORD	C	1966-1971	800	PONTIAC			
RECORD	D	1972-1977	800	G3		2007-2009	856
RECORD	E	1977-1986	801	G6		2005-2010	857
SIGNUM		03/2003-08/2008	802	TORRENT		2006-2009	857
SINTRA		11/1996-04/1999	802	VIBE		2003-2010	857
VECTRA	A	1988-1995	803	PORSCHE			
VECTRA	B	1996-07/2002	804	911	TARGA 993	01/1994-09/1997	858

911	996	09/1997-08/2005	858
911	997	2004-2008	859
924		11/1975-07/1988	859
BOXSTER	986	09/1996-10/2004	860
BOXSTER	987	2006-2009	860
CAYMAN	987	2005-2012	860
CAYENNE	955	09/2002-08/2010	861
MACAN		02/2014-	862
PANAMERA	970	2009-	862
PROTON			
PERSONA		02/1994-11/2000	863
SAVVY		10/2005-2011	863
RENAULT			
1	III	11/1996-10/2002	
12_15_17		1970-2000	864
18	TL,TS	1978-1981	865
18	GTS	1982-1986	866
19		1991-2001	867
20		1981-1985	868
21	MANAGER	1986-1994	869
21	NEVADA	1986-1995	870
25		1984-1993	871
4_5_6		1962-1987	872
9_11		1981-2000	873
CAPTUR		03/2013-	874
CLIO	III-HB	06/2005-09/2012	875
CLIO	I	05/1990-09/1998	876
CLIO	II-SYMBOL	10/1998-2012	878
CLIO	III-SYMBOL	2013-	880
CLIO	IV-HB	10/2012-	881
ESPACE	I	07/1984-12/1990	882
ESPACE	II	01/1991-12/1996	883
ESPACE	III	11/1996-10/2002	884
ESPACE	IV	11/2002-09/2014	885
EXPRESS	EXTRA VAN	07/1985-03/1998	886
FLUENCE		02/2010-	887
KANGOO	I	03/1998-01/2008	888
KANGOO	II	02/2008-	890
KOLEOS		09/2008-	891
LAGUNA	I	1993-03/2001	892
LAGUNA	II	04/2001-09/2007	893
LAGUNA	III	10/2007-	894
LATITUDE		07/2010-	895
MASTER	EUROPA	1981-06/1997	896
MASTER	I	07/1998-09/2003	897
MASTER	II	10/2003-01/2010	898
MASTER	III	02/2010-	899
MEGANE	I	01/1995-08/2003	900
MEGANE	II	09/2003-04/2009	902
MEGANE	III	05/2009-10/2015	904
MEGANE	IV	2016-	905
MODUS		12/2004-07/2014	906
SAFRANE		1992-12/2000	907
SCENIC	I	1997-2002	908
SCENIC	II	06/2003-01/2009	910
SCENIC	III	02/2009-	912
TALISMAN	1st Gen	2015-	913
TRAFIC	I	03/1980-1989	913
TRAFIC	II	03/2001-09/2014	914

TRAFIC	III	10/2014-	915
TWINGO	C06	03/1993-02/2007	916
TWINGO	II CNO	03/2007-	917
VEL SATIS	SATIS	06/2002-07/2009	918
ROVER			
45	RT	02/2000-05/2005	919
75	RJ	02/1999-05/2005	920
100	XP	1990-1998	921
200	RF	10/1990-03/2000	922
200	XH	03/1985-09/1990	922
400	XW	03/1989-04/1995	923
400	RT	1995-2000	924
600	RH	08/1993-02/1999	925
800	XS	10/1986-02/1999	926
LONDON TAXI	TAXI	1972-2000	927
LONDON TAXI	TAXI	2000-2007	927
MAESTRO-MONTEGO		1983-1994	928
METRO		1980-1990	928
METRO		1990-1998	928
MG		1961-1979	929
MGB		1962-1981	929
MINI-MINIVAN-PICKUP		1967-1993	929
MGF	SPORT	1995-2002	930
SAAB			
99		1972-1987	931
900	I	1979-1993	931
900	II	1993-1998	932
9000		04/1985-12/1998	933
9_3	1st Gen	02/1998-09/2002	934
9_3	2nd Gen	10/2002-01/2009	935
9_5	1st Gen YS3E	04/1997-06/2002	936
9_5	1st Gen YS3E	07/2002-04/2010	937
9_7X		2005-2009	938
SATURN			
ASTRA	H	2008-2009	939
VUE		2002-2007	939
SCION			
TC	1st Gen ANT10	2005-2010	940
XB	2nd Gen	2008-2013	941
SEAT			
ALHAMBRA	7V8,7V9	04/1996-03/2010	942
ALTEA	V	03/2004-	944
AROSA		05/1997-06/2004	946
CORDOBA	III	1993-1999	948
CORDOBA	6L2	09/2002-11/2009	950
EXEO	3R2,3R5	2010-2017	952
IBIZA	V 6R	03/2008-	953
IBIZA	III	1993-1999	954
IBIZA	IV 6L1	02/2002-11/2009	956
LEON - TOLEDO	LEON 1M1 - TOLEDO II	03/1999-05/2006	958
LEON - TOLEDO	LEON 1P1 - TOLEDO III	07/2006-05/2009	960
LEON	5F1	12/2012-	962
MARBELLA		1992-1998	964
MARBELLA		1986-1992	964
MII	KYF	10/2011-	965
RONDA		1982-1988	966
TERRA		1984-1990	
TERRA		1987-1994	967
TOLEDO - CORDOBA - IBIZA	TOLEDO I 1L - CORDOBA - IBIZA III	1993-1999	968

SKODA			
FABIA	6Y2	08/1999-11/2006	970
100	L	1970-1991	972
FABIA	5J	12/2006-09/2014	972
FAVORIT - FORMAN		08/1991-06/1995	973
FELICIA		10/1994-06/2001	974
OCTAVIA	5E3	11/2012-	975
OCTAVIA	1U2-1U5	07/1996-05/2004	976
OCTAVIA	1Z3-1Z5	06/2004-10/2012	978
PRATIK		03/2007-	980
RAPID		07/2012-	981
ROOMSTER	5J	07/2006-	982
SUPERB	3U4	02/2002-03/2008	983
SUPERB	3T4	04/2008-	984
SUPERB	3V3	2015-	985
YETI	5L	05/2009-	986
FORFOUR	454	06/2004-10/2012	988
FORTWO	450	01/2004-12/2006	989
FORTWO	451	01/2007-09/2014	990
ROADSTAR	452	04/2003-11/2005	990
SSANGYONG			
KORANDO		1996-2006	991
MUSSO		01/1999-2005	991
REXTON		1996-2006	991
SUBARU			
BRZ		2012-2016	992
FORESTER	SF	08/1997-08/2002	992
FORESTER	SG	09/2002-12/2007	993
FORESTER	SH	2008-2013	993
FORESTER	SJ	2014-	994
IMPREZA	GC,GF	08/1992-12/2000	994
IMPREZA	GD,GG	10/2000-12/2007	995
IMPREZA	GE, GH, GR, GV	01/2008-11/2011	996
JUSTY	I	11/1984-10/1995	996
JUSTY	II	11/1995-11/2003	997
JUSTY	III	09/2003-12/2006	997
LEGACY	I BC, BJ, BF	01/1989-08/1994	998
LEGACY	II BD, BG, BK	01/1994-03/1999	998
LEGACY	IV BL, BP	04/2003-08/2008	999
LEGACY	III BE, BH, BT	04/1999-08/2003	999
LEGACY	V	2009-2014	1000
LEONE	2nd Gen	03/1979-10/1984	1000
LEONE	3rd Gen	11/1984-02/1992	1001
OUTBACK		10/2000-08/2003	1001
OUTBACK		09/2009-	1002
TRIBECA		2005-2014	1002
VIVIO		03/1992-10/1995	1003
XT	1800 XT COUPE	1984-1992	1003
SUZUKI			
ALTO	II - III	01/1986-06/2002	1004
ALTO	IV FF	07/2002-12/2009	1004
ALTO	V GF	01/2009-	1005
BALENO		07/1995-05/2002	1006
CARRY	FD	04/1999-2013	1006
GRAND VITARA	1st Gen FT,GT JLX	1988-1994	1007
GRAND VITARA	2nd Gen FT,GT JLX	1994-2001	1007
GRAND VITARA	2nd Gen	03/1998-09/2005	1008
GRAND VITARA	3rd Gen	10/2005-2015	1008
IGNIS	I FH	10/2000-08/2003	1009

IGNIS	II	09/2003-07/2008	1009
JIMNY	FJ	09/1998-2016	1010
RENO	1st Gen J200	2004-2008	1010
SIDEKICK	VITARA	1988-1994	1011
SPLASH		01/2008-	1011
SUPER CARRY	CARRY	03/1985-03/1999	1012
SWIFT	I AA	10/1983-12/1989	1013
SWIFT	II AH,AJ EA,MA	03/1989-12/2004	1013
SWIFT	III (SG)	02/2005-09/2010	1014
SWIFT	IV	10/2010-	1015
SX4	GY	06/2006-07/2013	1016
SX4	S-CROSS	08/2013-	1016
XL-7		2007-2009	1016
TALBOT			
ALPINA	BAGHEERA-HORIZON-SIMCA	1978-1985	1017
SAMBA	TAGORA	1981-1986	1017
SIMCA	TALBOT	1967-1985	1017
TALBOT EXPRESS		1981-1994	1018
TOYOTA			
4RUNNER		1996-2002	1019
AURIS	I	02/2007-06/2013	1019
AURIS	II	07/2013-	1020
AVALON	XX10,XX20	1995-2004	1021
AVALON	XX30	2005-2012	1021
AVENSIS	T22	09/1997-03/2003	1022
AVENSIS	T25	04/2003-01/2009	1023
AVENSIS	T27	02/2009-	1024
AVENSIS VERSO	1st Gen	1995-2001	1025
AVENSIS VERSO	2nd Gen	08/2001-11/2009	1025
AYGO		07/2005-09/2014	1026
AYGO		1995-2004	1026
CAMRY	XV10	06/1991-08/1996	1027
CAMRY	XV20	09/1996-10/2001	1028
CAMRY	XV30	11/2001-12/2006	1029
CAMRY	XV40	2007-2011	1030
CAMRY	XV50	2012-	1031
CARINA	T170	12/1987-06/1993	1032
CARINA	T190	04/1992-09/1997	1033
CELICA		08/1999-09/2005	1034
COROLLA	EUROPEAN E80	05/1983-06/1987	1035
COROLLA	EUROPEAN E90	07/1987-12/1992	1035
COROLLA	EUROPEAN E100	07/1992-03/1997	1036
COROLLA	EUROPEAN E110	04/1997-01/2002	1037
COROLLA	EUROPEAN E120	02/2002-01/2007	1038
COROLLA	EUROPEAN E140 - E170	02/2007-	1039
COROLLA VERSO		04/2004-04/2009	1040
CORONA		1988-1992	1040
CORONA		1992-1995	1041
CRESSIDA		1977-1985	1042
DYNA		2001-2006	1042
DYNA		1995-2000	1042
ECHO	XP10	1999-2005	1043
GT86		2012-2016	1044
HIACE	II- III	03/1983-08/1995	1045
HIACE	IV	07/1999-08/2006	1046
HIGHLANDER	XU20	2001-2007	1047
HIGHLANDER	XU40,XU50	2008-2016	1048
HILUX	II 2WD Pick-Up	01/1984-08/1988	1049
HILUX	II 4WD Pick-Up	01/1984-08/1988	1049

HILUX	II 2WD Pick-Up	08/1983-07/2005	1050
HILUX	II 4WD Pick-Up	08/1983-07/2005	1050
HILUX	III 2WD Pick-Up	08/2005-2015	1051
HILUX	III 4WD Pick-Up	08/2005-2015	1052
INNOVA	AN40	2005-2015	1053
IQ		01/2009-2016	1054
LAND CRUISER	J80	01/1990-12/1997	1055
LAND CRUISER	J90	04/1996-	1055
LAND CRUISER	J90	1996-2002	1055
LAND CRUISER	J100	01/1998-08/2007	1056
LAND CRUISER	J120	01/2003-02/2010	1057
LAND CRUISER	J200	01/2008-	1057
LAND CRUISER	J150	03/2010-	1057
MATRIX	ZZE132 / ZZE133	2002-2008	1058
MR2	W3	04/2000-03/2005	1058
PASEO	EL54	08/1995-07/1999	1058
PICNIC	1st Gen	05/1996-12/2001	1058
PREVIA	XR30, XR40	02/2000-01/2006	1059
PREVIA	XR10, XR20	1990-2000	1060
PRIUS	XW30	01/2009-	
PRIUS	XW30	01/2009-2015	1060
QUALIS	F60, F70, F80	1997-2004	1061
RAV4	XA10	1995-06/2000	1061
RAV4	XA20	07/2000-11/2005	1062
RAV4	XA30	12/2005-2012	1063
RAV4	XA40	2013-	1064
RX300	300, 330, 350	03/2003-12/2008	1065
SEQUOIA	1st Gen	2000-2007	1065
SEQUOIA	2nd Gen	2008-2016	1065
SIENNA	XL10	1998-2003	1066
SIENNA	XL20	2003-2010	1066
SIENNA	XL30	2011-2013	1067
SOLARA	1st Gen XV20	1999-2003	1967
SOLARA	XV20	1999-2003	
SOLARA	2nd Gen	2004-2008	1068
STARLET	P70	10/1984-11/1989	1068
STARLET	P80	12/1989-03/1996	1069
TRUENO		1995-2001	1069
TUNDRA	1st Gen	2000-2007	1070
TUNDRA	2nd Gen	2007-	1070
VENZA		2009-2014	1071
YARIS	P1	04/1999-10/2005	1072
YARIS	P9	11/2005-09/2010	1073
YARIS	P13	10/2010-	1074
VOLKSWAGEN			
AMAROK		09/2010-	1075
BEETLE		1964-1981	1076
BEETLE		1980-1988	1076
BEETLE	A5	04/2011-	1077
BEETLE	9C1, 1C1	1998-2010	1078
CADDY	Typ 2K	03/2004-04/2015	1080
CADDY	III	1994-09/2001	1082
CORRADO	531	08/1987-12/1995	1083
CRAFTER		04/2006-	1084
EOS		2006-2016	1085
EUROVAN	T4	1990-2003	1086
GOLF - JETTA	MK1/A1	1974-1984	1088
GOLF - JETTA	MK2/A2	1983-1992	1090
GOLF - JETTA	MK3/A3	1991-1998	1092

GOLF - JETTA	MK4/A4	1998-09/2003	1094
GOLF	MK5/A5	10/2003-06/2009	1096
GOLF	MK6/A6	2010-2013	1098
GOLF	MK7	11/2012-	1099
GOL		2002-2010	1100
GOL		01/1995-06/2001	1101
GTI	MK5/A5	2006-2009	1102
JETTA	MK4/A4	1998-09/2003	1104
JETTA	IV 162	11/2010-	1106
LT	28-35, Typ 28/Typ 21	1975-1996	1108
LT	28-35-46, Typ 2D	04/1996-07/2006	1110
LUPO		09/1998-07/2005	1112
PASSAT	B2	1980-1988	1114
PASSAT	B3, B4	1988-1997	1115
PASSAT	B5, B5.5	1997-08/2005	1116
PASSAT	B6	09/2005-07/2010	1118
PASSAT	B7	08/2010-04/2015	1120
PASSAT	5C1, 5C2	2014-	1122
PHAETON		04/2002-2016	1124
POLO	86	1974-1994	1126
POLO CLASSIC	CLASSIC-CADDYII	1995-2001	1127
POLO	6N1	1994-09/2001	1128
POLO	9N	10/2001-05/2009	1130
POLO	6R	06/2009-	1132
RABBIT	MK1/A1	1974-1984	1134
RABBIT	MK5/A5	10/2003-06/2009	1136
SAVERIO	2nd Gen	1996-2003	1138
SHARAN	7N	04/2010-	1138
SHARAN	7M6,7M8,7M9	05/1995-03/2010	1139
TIGUAN	1st Gen	09/2007-2016	1140
TOUAREG	7LA,7L6,7L7	10/2002-05/2010	1141
TOURAN	1T1,1T2	02/2003-05/2010	1142
TOURAN	1T3	06/2010-	1144
TRANSPORTER	T3	1979-1992	1146
TRANSPORTER	T5	05/2003-04/2011	1147
TRANSPORTER	T4	1990-04/2003	1148
TRANSPORTER	T5, FACELIFT	05/2011-2016	1150
UP		12/2011-2016	1151
VENTO	MK3/A3	1991-1998	1152
VOLVO			
340-360		1975-1991	1154
240 - 260		1974-1993	1155
440 - 440S - 460 - 460S		1986-1996	1156
740 - 760 - 940 - 960		1981-1992	1157
850		1991-10/1997	1158
C30		10/2006-12/2012	1159
C70	I	11/1996-05/2000	1160
S40	I (VS)	07/1995-12/2003	1162
S40	II MS	01/2004-11/2012	1164
S60	1st Gen	07/2000-04/2010	1166
S60	2nd Gen	04/2010-	1167
S70	I	11/1996-05/2000	1168
S80	I TS,XY	05/1998-07/2006	1169
S80	II AS	03/2006-	1169
S90		11/1996-12/1998	1171
V40	I VW	07/1995-06/2004	1172
V40	II	03/2012-	1173
V50		04/2004-11/2012	1174
V70	I	11/1996-05/2000	1176

V70	II P80	03/2000-08/2007	1177
V70	3rd Gen	08/2007-2016	1178
V90		11/1996-12/1998	1179
XC60		05/2008-2016	1180
XC70	2nd Gen Cross Country	03/2000-08/2007	1181
XC70	3rd Gen	08/2007-	1182
XC90	1st Gen	10/2002-10/2014	1183
WARTBURG			
WARTBURG		1985-1991	1184
YUGO			
101	ZASTAVA SPORT	1969-1986	1185

SOL | LEFT

MERKEZ | CENTER

SAĞ | RIGHT

H-313



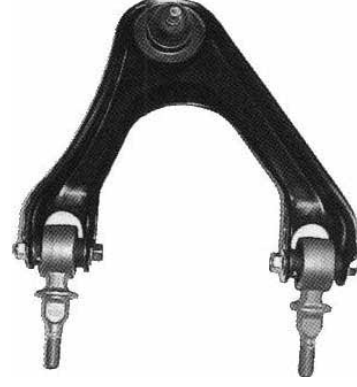
H-313



H-336



H-335



H-330



H-329

H-307



H-306



Parça No Part No	Parça Tanım Part Description	Parça Pozisyon Part Position	OEM 1	OEM 2	OEM 3	OEM 4	Notlar Notes
H-313	Rotil Bal Joint	Ön Üst Front Upper	51270S84A01	51270SR3023			
H-329	Rotilsiz Salıncak Control Arm	Ön Sağ Alt Front Right Lower	51355SV4000	RBJ100690			
H-330	Rotilsiz Salıncak Control Arm	Ön Sol Alt Front Left Lower	51365SV4000	RBJ100720			
H-335	Rotilli Salıncak Control Arm and Ball Joint Assy	Ön Sağ Üst Front Right Upper	51450SV4000	51450SV4A00	GSJ424		
H-336	Rotilli Salıncak Control Arm and Ball Joint Assy	Ön Sol Üst Front Left Upper	51460SV4000	51460SV4A00	GSJ423		
H-306	Denge Kolu Lateral Arm	Arka Sağ Üst Rear Right Upper	52390SM5A03				
H-307	Denge Kolu Lateral Arm	Arka Sol Üst Rear Left Upper	52400SM5A03				

SOL | LEFT

MERKEZ | CENTER

SAĞ | RIGHT



H-359



H-358

Parça No Part No	Parça Tanım Part Description	Parça Pozisyon Part Position	OEM 1	OEM 2	OEM 3	OEM 4	Notlar Notes
H-213	Rotil Ball Joint	Ön Üst Front Upper	51220S04003	GSJ1002			
H-345S	Rotilsiz Salıncak Control Arm	Ön Sağ Üst Front Right Upper	51460S1AE01*				
H-346S	Rotilsiz Salıncak Control Arm	Ön Sol Üst Front Left Upper	51450S1AE01*				
H-345	Rotilli Salıncak Control Arm and Ball Joint Assy	Ön Sağ Üst Front Right Upper	51450S1AE01				
H-346	Rotilli Salıncak Control Arm and Ball Joint Assy	Ön Sol Üst Front Left Upper	51460S1AE01				
H-358	Z-rot Stabilizer Bar Link	Arka Sağ Rear Right	52320S84A01				
H-359	Z-rot Stabilizer Bar Link	Arka Sol Rear Left	52325S84A01				
H-363	Rot mili Tie Rod	Ön Front	53010S84A01				

SOL | LEFT

MERKEZ | CENTER

SAĞ | RIGHT

H-277



H-276



H-275



H-279S

H-278S



H-274



H-279

H-278



H-270



H-269



Parça No Part No	Parça Tanım Part Description	Parça Pozisyon Part Position	OEM 1	OEM 2	OEM 3	OEM 4	Notlar Notes
H-274	Rotil Ball Joint	Ön Sağ Alt Front Right Lower	51220SNAA02				H-278
H-275	Rotil Ball Joint	Ön Sol Alt Front Left Lower	51230SNAA02				H-279
H-278S	Rotilsiz Salıncak Control Arm	Ön Sağ Alt Front Right Lower	51350SMGE05	51350SNAA03			
H-279S	Rotilsiz Salıncak Control Arm	Ön Sol Alt Front Left Lower	51360SMGE05	51360SNAA03			
H-278	Rotilli Salıncak Control Arm and Ball Joint Assy	Ön Sağ Alt Front Right Lower	51350SNAA03		GSJ424		
H-279	Rotilli Salıncak Control Arm and Ball Joint Assy	Ön Sol Alt Front Left Lower	51360SNAA03		GSJ423		
H-269	Z-rot Stabilizer Bar Link	Arka Sağ Rear Right	52320SNAA01				
H-270	Z-rot Stabilizer Bar Link	Arka Sol Rear Left	52321SNAA01				
H-276	Z-rot Stabilizer Bar Link	Ön Sağ Front Right	51320SNAA02				L=75mm
H-277	Z-rot Stabilizer Bar Link	Ön Sol Front Left	51321SNAA02				

SOL | LEFT

MERKEZ | CENTER

SAĞ | RIGHT

H-209



H-209

Parça No Part No	Parça Tanım Part Description	Parça Pozisyon Part Position	OEM 1	OEM 2	OEM 3	OEM 4	Notlar Notes
H-209	Z-rot Stabilizer Bar Link	Ön Front	51320SE4003	51320ST7003			

H-254



H-256



H-256



H-254



H-257



H-257



H-251



H-250



Parça No Part No	Parça Tanım Part Description	Parça Pozisyon Part Position	OEM 1	OEM 2	OEM 3	OEM 4	Notlar Notes
H-257	Rotil Ball Joint	Ön Alt Front Lower	51220S5A003	51270SR3023			
H-250	Z-rot Stabilizer Bar Link	Ön Sağ Front Right	51320S5A003	RBJ100690			
H-251	Z-rot Stabilizer Bar Link	Ön Sol Front Left	51321S5A003	RBJ100720			
H-256	Rot mili Tie Rod	Ön Front	53521S5A003	51450SV4A00	GSJ424		
H-254	Rotbaşı Tie Rod End	Ön Front	53541S5A003	51460SV4A00	GSJ423		

SOL | LEFT

MERKEZ | CENTER

SAĞ | RIGHT


H-453

H-453

H-457

H-456

H-270

H-269

Parça No Part No	Parça Tanım Part Description	Parça Pozisyon Part Position	OEM 1	OEM 2	OEM 3	OEM 4	Notlar Notes
H-269	Z-rot Stabilizer Bar Link	Arka Sağ Rear Right	52320SNAA01	51270SR3023			
H-270	Z-rot Stabilizer Bar Link	Arka Sol Rear Left	52321SNAA01	RBJ100690			L=75mm
H-456	Z-rot Stabilizer Bar Link	Ön Sağ Front Right	51321TR0A01	RBJ100720			
H-457	Z-rot Stabilizer Bar Link	Ön Sol Front Left	51320TR0A01	51450SV4A00	G SJ424		
H-453	Rot mili Tie Rod	Ön Front	53010TR0A01	51460SV4A00	G SJ423		

 1990-2003
INTEGRA ACURA

H-202

H-201

H-203

H-226

H-225

H-203

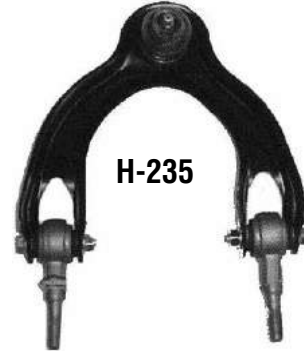
Parça No Part No	Parça Tanım Part Description	Parça Pozisyon Part Position	OEM 1	OEM 2	OEM 3	OEM 4	Notlar Notes
H-203	Rotil Ball Joint	Ön Alt Front Lower	51220SB0003	51220SF1000	51220SH3003	51220SK7013	
H-225	Rotilli Salıncak Control Arm and Ball Joint Assy	Ön Sağ Üst Front Right Upper	51450SH3000	51450SH3023	51540SH3020		
H-226	Rotilli Salıncak Control Arm and Ball Joint Assy	Ön Sol Üst Front Left Upper	51460SH3020	51460SH3023	51460SK7043		
H-201	Rotbaşı Tie Rod End	Ön Sağ Front Right	53540SH3003	53540SH3013			
H-202	Rotbaşı Tie Rod End	Ön Sol Front Left	53560SH3003	53560SH3013			

SOL | LEFT

MERKEZ | CENTER

SAĞ | RIGHT


H-213

H-236

H-235

H-213
H-209

H-234

H-233
H-209

H-216

H-215

Parça No Part No	Parça Tanım Part Description	Parça Pozisyon Part Position	OEM 1	OEM 2	OEM 3	OEM 4	Notlar Notes
H-233	Rotilsiz Salıncak Control Arm	Ön Sağ Alt Front Right Lower	51350SR3020	565400U500	GSJ835	RBJ102230	
H-234	Rotilsiz Salıncak Control Arm	Ön Sol Alt Front Left Lower	51360SR3020	GSJ836	RBJ102220		
H-235	Rotilli Salıncak Control Arm and Ball Joint Assy	Ön Sağ Üst Front Right Upper	51450SR3013	51450SR3A02	GSJ486	RBJ102120	H-213
H-236	Rotilli Salıncak Control Arm and Ball Joint Assy	Ön Sol Üst Front Left Upper	51460SR3013	51460SR3A02	51460SROA02	GSJ485	H-213
H-215	Denge Kolu Lateral Arm	Arka Sağ Üst Rear Right Upper	52390SR3000				
H-216	Denge Kolu Lateral Arm	Arka Sol Üst Rear Left Upper	52400SR3000				
H-209	Z-rot Stabilizer Bar Link	Ön Front	51320SE4003	51320ST7003			
H-213	Rotil Ball Joint	Ön Üst Front Upper	51220S04003	GSJ1002			

SOL | LEFT

MERKEZ | CENTER

SAĞ | RIGHT



H-642



H-641



H-647



H-646

Parça No Part No	Parça Tanım Part Description	Parça Pozisyon Part Position	OEM 1	OEM 2	OEM 3	OEM 4	Notlar Notes
H-641	Rotbaşı Tie Rod End	Ön Sağ Front Right	53540S3VA02	ES3716			
H-642	Rotbaşı Tie Rod End	Ön Sol Front Left	53560S3VA02	ES3717			
H-646	Z-Rot Stabilizer Bar Link	Arka Sağ Rear Right	52320S3V023				
H-647	Z-Rot Stabilizer Bar Link	Arka Sol Rear Left	52325S3V023				

SOL | LEFT

MERKEZ | CENTER

SAĞ | RIGHT



Parça No Part No	Parça Tanım Part Description	Parça Pozisyon Part Position	OEM 1	OEM 2	OEM 3	OEM 4	Notlar Notes
H-628	Denge Kolu Lateral Arm	Arka Sağ Üst Rear Right Upper	52390STXA01				
H-629	Denge Kolu Lateral Arm	Arka Sol Üst Rear Left Upper	52400STXA01				
AC-100	Z-rot Stabilizer Bar Link	Ön Front	51320S0XC01				
AC-107	Z-rot Stabilizer Bar Link	Arka Sol Rear Left	52325STXA02				
AC-106	Z-rot Stabilizer Bar Link	Arka Sağ Rear Right	52320STXA02				
AC-103	Rot mili Tie Rod	Ön Front	53010STXA01				

SOL | LEFT

MERKEZ | CENTER

SAĞ | RIGHT

AC-201



H-424



H-424

AC-201



H-420



H-420



AC-200



AC-200



Parça No Part No	Parça Tanım Part Description	Parça Pozisyon Part Position	OEM 1	OEM 2	OEM 3	OEM 4	Notlar Notes
H-424	Rotil Ball Joint	Ön Alt Front Lower	51220STKA01				H-428/9
H-420	Z-rot Stabilizer Bar Link	Ön Front	51320STKA01				
AC-200	Z-rot Stabilizer Bar Link	Arka Rear		51320TX4A01			
AC-201	Rotbaşı Steering Tie Rod End	Ön Front	53540STKA01				H-428/9

SOL | LEFT

MERKEZ | CENTER

SAĞ | RIGHT


H-424

H-424
AC-217

AC-216

H-629

H-628

AC-200

AC-200

Parça No Part No	Parça Tanım Part Description	Parça Pozisyon Part Position	OEM 1	OEM 2	OEM 3	OEM 4	Notlar Notes
H-628	Denge Kolu Lateral Arm	Arka Sağ Üst Rear Right Upper	52390STXA01				
H-629	Denge Kolu Lateral Arm	Arka Sol Üst Rear Left Upper	52400STXA01				
AC-200	Z-rot Stabilizer Bar Link	Arka Rear Left	52320STKA01				
AC-216	Z-rot Stabilizer Bar Link	Ön Sağ Front Right		51320TX4A01			
AC-217	Z-rot Stabilizer Bar Link	Ön Sol Front Left	51325TX4A01				
H-424	Rotil Ball Joint	Ön Alt Front Lower	51220STKA01				H-428/9

SOL | LEFT

MERKEZ | CENTER

SAĞ | RIGHT



H-251



H-250



AC-251



AC-250



Parça No Part No	Parça Tanım Part Description	Parça Pozisyon Part Position	OEM 1	OEM 2	OEM 3	OEM 4	Notlar Notes
H-250	Z-rot Stabilizer Bar Link	Ön Sağ Front Right	51320S5A003				
H-251	Z-rot Stabilizer Bar Link	Ön Sol Front Left	51321S5A003				
AC-250	Z-rot Stabilizer Bar Link	Arka Sağ Rear Right	51320S2G003				
AC-251	Z-rot Stabilizer Bar Link	Arka Sol Rear Left	51321S2G003				
H-631	Rotbaşı Tie Rod End	Ön Front	53541S7A003				

H-307



H-306



Parça No Part No	Parça Tanım Part Description	Parça Pozisyon Part Position	OEM 1	OEM 2	OEM 3	OEM 4	Notlar Notes
H-306	Denge Kolu Lateral Arm	Arka Sağ Rear Right	52390SM5A03				
H-307	Denge Kolu Lateral Arm	Arka Sol Rear Left	52400SM5A03				

SOL | LEFT

MERKEZ | CENTER

SAĞ | RIGHT

H-363



H-363



H-346



H-345



H-346S



H-345S



H-359



H-358



Parça No Part No	Parça Tanım Part Description	Parça Pozisyon Part Position	OEM 1	OEM 2	OEM 3	OEM 4	Notlar Notes
H-345S	Rotilsiz Salıncak Control Arm	Ön Sağ Üst Front Right Upper	51460S1AE01*				
H-346S	Rotilsiz Salıncak Control Arm	Ön Sol Üst Front Left Upper	51450S1AE01*				
H-345	Rotilli Salıncak Control Arm and Ball Joint Assy	Ön Sağ Üst Front Right Upper	51450S1AE01				
H-346	Rotilli Salıncak Control Arm and Ball Joint Assy	Ön Sol Üst Front Left Upper	51460S1AE01				
H-358	Z-rot Stabilizer Bar Link	Arka Sağ Rear Right	52320S84A01				
H-359	Z-rot Stabilizer Bar Link	Arka Sol Rear Left	52325S84A01				
H-363	Rot mili Tie Rod	Ön Front	53010S84A01				

SOL | LEFT

MERKEZ | CENTER

SAĞ | RIGHT

AC-122



H-353



H-353



AC-121



AC-127



AC-126



H-359



H-358

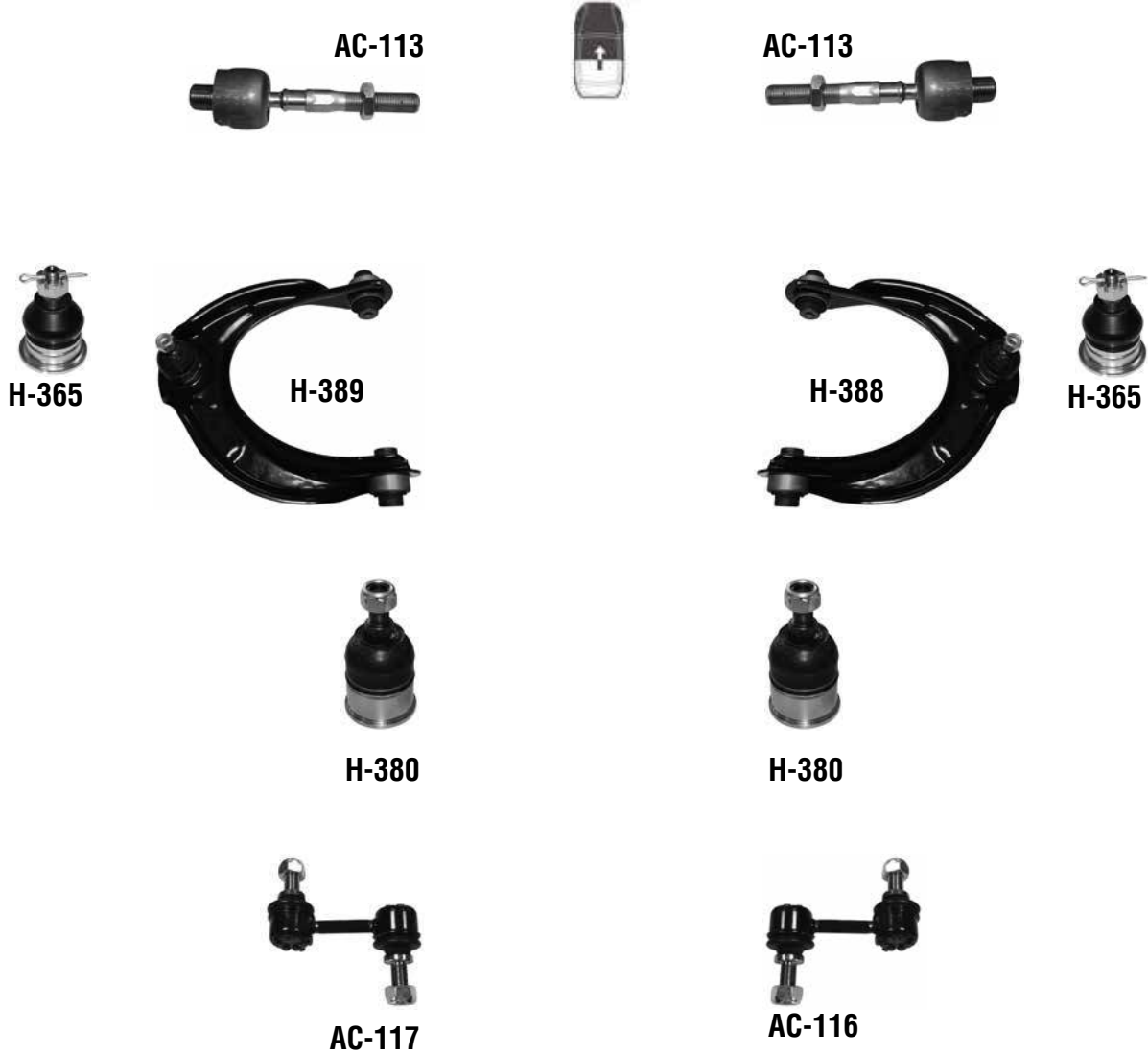


Parça No Part No	Parça Tanım Part Description	Parça Pozisyon Part Position	OEM 1	OEM 2	OEM 3	OEM 4	Notlar Notes
AC-127	Z-rot Stabilizer Bar Link	Ön Sol Front Left	51321SDAA05				
AC-126	Z-rot Stabilizer Bar Link	Ön Sağ Front Right	51320SDAA05				
H-358	Z-rot Stabilizer Bar Link	Arka Sağ Rear Right	52320S84A01				
H-359	Z-rot Stabilizer Bar Link	Arka Sol Rear Left	52325S84A01				
H-353	Rot mili Tie Rod	Ön Front	53010SDAA01				
AC-121	Rotbaşı Tie Rod End	Ön Sağ Front Right	53540SEPA02				
AC-122	Rotbaşı Tie Rod End	Ön Sol Front Left	53560SEPA02				

SOL | LEFT

MERKEZ | CENTER

SAĞ | RIGHT



Parça No Part No	Parça Tanım Part Description	Parça Pozisyon Part Position	OEM 1	OEM 2	OEM 3	OEM 4	Notlar Notes
H-365	Rotil Ball Joint	Ön Üst Front Upper	51270S01013				
H-380	Rotil Ball Joint	Ön Alt Front Lower	51220TA0A02				
H-388	Rotilli Salıncak Control Arm and Ball Joint Assy	Ön Sağ Üst Front Right Upper	51510TA0A03				
H-389	Rotilli Salıncak Control Arm and Ball Joint Assy	Ön Sol Üst Front Left Upper	51520TA0A03				
AC-116	Z-rot Stabilizer Bar Link	Ön Sağ Front Right	51320SEPA01				
AC-117	Z-rot Stabilizer Bar Link	Ön Sol Front Left	51321SEPA01				
AC-113	Rot mili Tie Rod	Ön Front	53610TK4A01				

SOL | LEFT

MERKEZ | CENTER

SAĞ | RIGHT



H-352

H-353



H-353

H-351



H-545



H-357



H-356



H-545



H-361



H-360



H-359



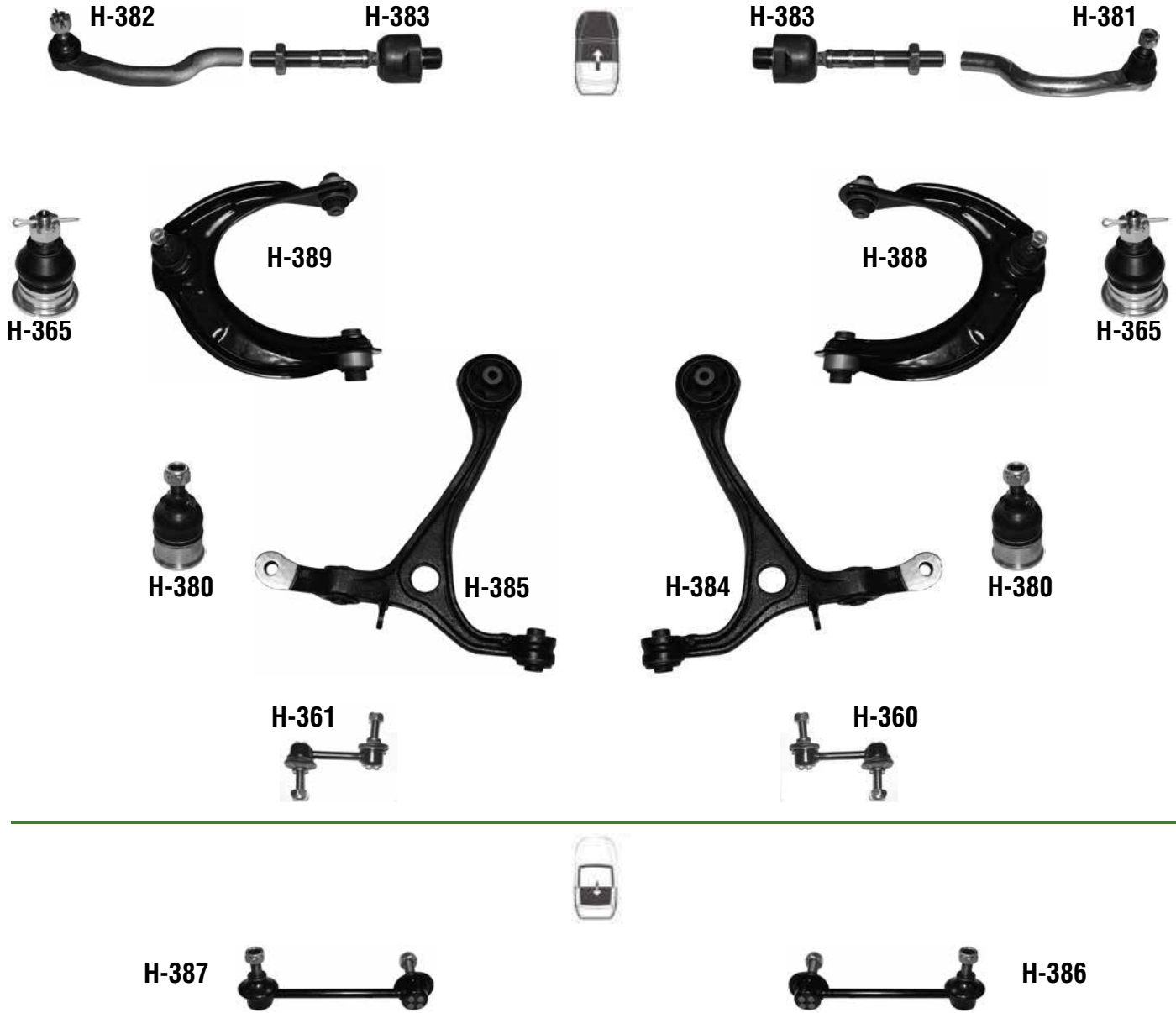
H-358

Parça No Part No	Parça Tanım Part Description	Parça Pozisyon Part Position	OEM 1	OEM 2	OEM 3	OEM 4	Notlar Notes
H-545	Rotil Ball Joint	Ön Alt Front Lower	51220SDA305				
H-356	Rotilli Salıncak Control Arm and Ball Joint Assy	Ön Sağ Üst Front Right Upper	51450SDAA01				sadece - only 2004-2005
H-357	Rotilli Salıncak Control Arm and Ball Joint Assy	Ön Sol Üst Front Left Upper	51460SDAA01				sadece - only 2004-2005
H-358	Z-rot Stabilizer Bar Link	Arka Sağ Rear Right	52320S84A01		GSJ424		
H-359	Z-rot Stabilizer Bar Link	Arka Sol Rear Left	52325S84A01		GSJ423		
H-360	Z-rot Stabilizer Bar Link	Ön Sağ Front Right	51320SEAE01	51320TA0A01			
H-361	Z-rot Stabilizer Bar Link	Ön Sol Front Left	51321SEAE01	51325TA0A01			
H-353	Rot mili Tie Rod	Ön Front	53010SDAA01				
H-351	Rotbaşı Tie Rod End	Ön Sağ Front Right	53540SDAA01				
H-352	Rotbaşı Tie Rod End	Ön Sol Front Left	53560SDAA01				

SOL | LEFT

MERKEZ | CENTER

SAĞ | RIGHT



Parça No Part No	Parça Tanım Part Description	Parça Pozisyon Part Position	OEM 1	OEM 2	OEM 3	OEM 4	Notlar Notes
H-380	Rotil Ball Joint	Ön Alt Front Lower	51220TA0A02				
H-365	Rotil Ball Joint	Ön Üst Front Upper	51270S01013				
H-384	Rotilsiz Salıncak Control Arm	Ön Sağ Alt Front Right Lower	51350TA0A00	51350TE1A00			
H-385	Rotilsiz Salıncak Control Arm	Ön Sol Alt Front Left Lower	51360TA0A00	51360TE1A00			
H-388	Rotilli Salıncak Control Arm and Ball Joint Assy	Ön Sağ Üst Front Right Upper	51510TA0A03				
H-389	Rotilli Salıncak Control Arm and Ball Joint Assy	Ön Sol Üst Front Left Upper	51520TA0A03				
H-360	Z-rot Stabilizer Bar Link	Ön Sağ Front Right	51320SEAE01	51320TA0A01			
H-361	Z-rot Stabilizer Bar Link	Ön Sol Front Left	51321SEAE01	51325TA0A01			
H-386	Z-rot Stabilizer Bar Link	Arka Sağ Rear Right	52320TA0A01	51320TA0A01			
H-387	Z-rot Stabilizer Bar Link	Arka Sol Rear Left	52325TA0A01				
H-381	Rotbaşı Tie Rod End	Ön Sağ Front Right	53540TA0A01				
H-382	Rotbaşı Tie Rod End	Ön Sol Front Left	53560TA0A01				
H-383	Rot Mili Tie Rod	Ön Front	53610TL1G01				L=115mm

SOL | LEFT

MERKEZ | CENTER

SAĞ | RIGHT



A-102



A-101

AC-100



AC-100



AC-107



AC-106

Parça No Part No	Parça Tanım Part Description	Parça Pozisyon Part Position	OEM 1	OEM 2	OEM 3	OEM 4	Notlar Notes
AC-100	Z-rot Stabilizer Bar Link	Ön Front	51320S0XC01				
AC-107	Z-rot Stabilizer Bar Link	Arka Sol Rear Left	52325STXA02				
AC-106	Z-rot Stabilizer Bar Link	Arka Sağ Rear Right	52320STXA02				
AC-101	Rotbaşı Tie Rod End	Ön Sağ Front Right	53540STXA02				
AC-102	Rotbaşı Tie Rod End	Ön Sol Front Left	53560STXA02				

SOL | LEFT

MERKEZ | CENTER

SAĞ | RIGHT

F-402



AF-203



AF-203



F-401

F-471



AF-153

AF-153



F-471

F-550



F-411



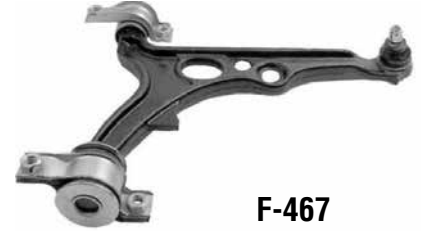
F-411



F-468



F-467



F-466



F-465



Parça No Part No	Parça Tanım Part Description	Parça Pozisyon Part Position	OEM 1	OEM 2	OEM 3	OEM 4	Notlar Notes
F-465	Rotilli Salıncak Control Arm and Ball Joint Assy	Ön Sağ Alt Front Right Lower	46456050	60586772	60809814		Bush SB 1 / SB 2 D=Ø17mm
F-466	Rotilli Salıncak Control Arm and Ball Joint Assy	Ön Sol Alt Front Left Lower	46456049	60586771	60809813		Bush SB 1 / SB 3 D=Ø17mm
F-467	Rotilli Salıncak Control Arm and Ball Joint Assy	Ön Sağ Alt Front Right Lower	60813014	60813044			Bush SB 1 / SB 2 D=Ø17mm - Forging
F-468	Rotilli Salıncak Control Arm and Ball Joint Assy	Ön Sol Alt Front Left Lower	60813013	60813043			Bush SB 1 / SB 2 D=Ø17mm - Forging
F-550	Salıncak Tamir Kiti Control Arm Repair Kit	Ön Front					
F-411	Z-rot Stabilizer Bar Link	Ön Front	12574521	60570627	7601642	7601643	M10x1,25Rht - L=114mm
AF-153	Rot mili Tie Rod	Ön Front	9947361				M12x1,5 - L=267mm Only:2.0 lt H.D
AF-203	Rot mili Tie Rod	Ön Front	9944452				M12x1,5 Rht - L=285mm Power Steering
F-401	Rotbaşı Tie Rod End	Ön Sağ Front Right	60806355	9947436	9947438		M12x1,5Rht
F-402	Rotbaşı Tie Rod End	Ön Sol Front Left	60806356	9947438	9947439		M12x1,5Rht
F-471	Rotbaşı Tie Rod End	Ön Front	46527567	9947719	9947926		M14x1,5Rht Only:Alfa 1,9JTD

SOL | LEFT

MERKEZ | CENTER

SAĞ | RIGHT



F-550



F-468

F-467



F-466

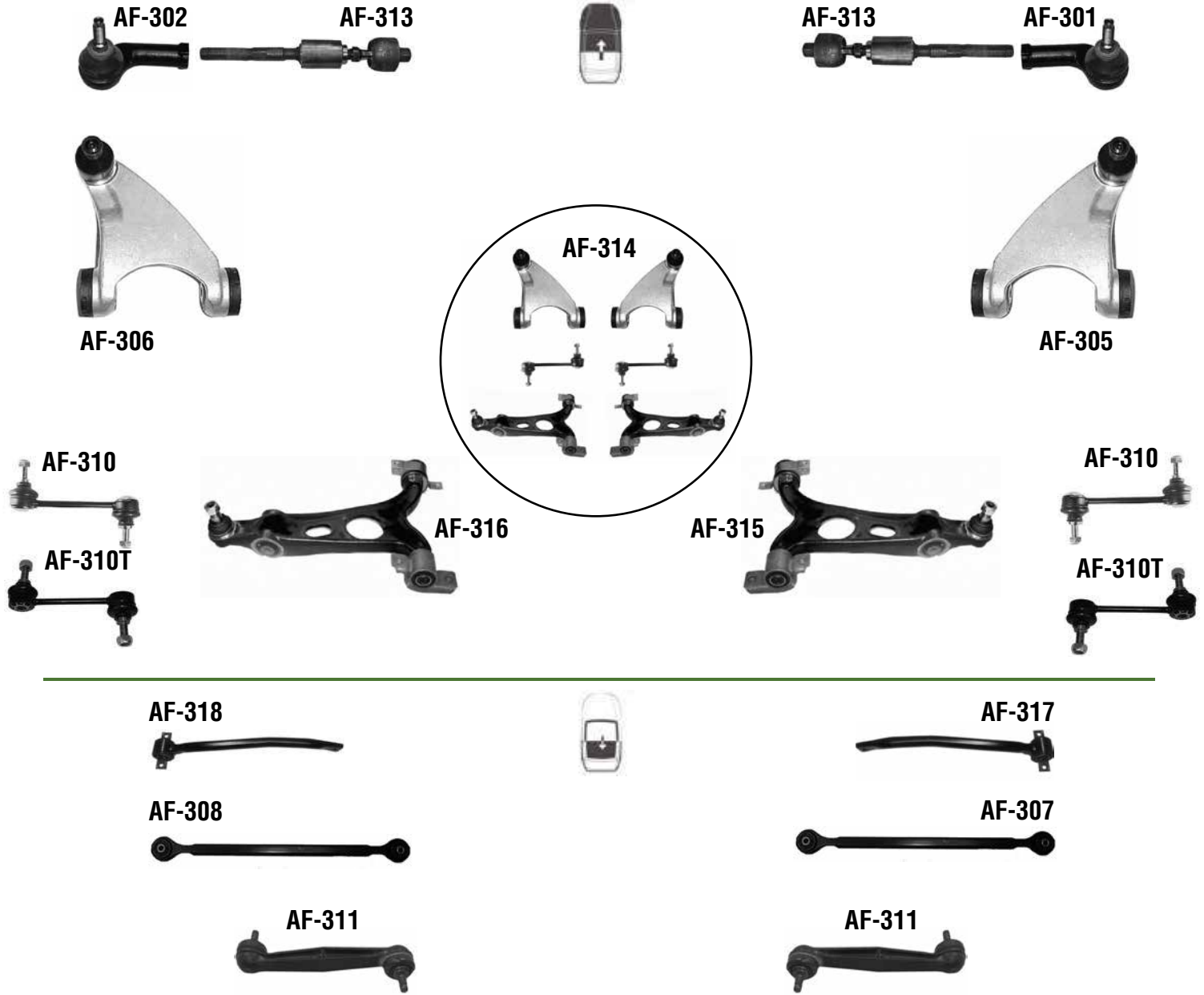
F-465

Parça No Part No	Parça Tanım Part Description	Parça Pozisyon Part Position	OEM 1	OEM 2	OEM 3	OEM 4	Notlar Notes
F-465	Rotilli Salıncak Control Arm and Ball Joint Assy	Ön Sağ Alt Front Right Lower	46456050	60586772	60809814		Bush SB 1 / SB 2 D=Ø17mm
F-466	Rotilli Salıncak Control Arm and Ball Joint Assy	Ön Sol Alt Front Left Lower	46456049	60586771	60809813		Bush SB 1 / SB 3 D=Ø17mm
F-467	Rotilli Salıncak Control Arm and Ball Joint Assy	Ön Sağ Alt Front Right Lower	60813014	60813044			Bush SB 1 / SB 2 D=Ø17mm - Forging
F-468	Rotilli Salıncak Control Arm and Ball Joint Assy	Ön Sol Alt Front Left Lower	60813013	60813043			Bush SB 1 / SB 2 D=Ø17mm - Forging
F-550	Salıncak Tamir Kiti Control Arm Repair Kit	Ön Front					
F-411	Z-rot Stabilizer Bar Link	Ön Front	12574521	60570627	7601642	7601643	M10x1,25Rht - L=114mm
AF-153	Rot mili Tie Rod	Ön Front	9947361				M12x1,5 - L=267mm Only:2.0 lt H.D
AF-203	Rot mili Tie Rod	Ön Front	9944452				M12x1,5 Rht - L=285mm Power Steering
F-401	Rotbaşı Tie Rod End	Ön Sağ Front Right	60806355	9947436	9947438		M12x1,5Rht
F-402	Rotbaşı Tie Rod End	Ön Sol Front Left	60806356	9947438	9947439		M12x1,5Rht
F-471	Rotbaşı Tie Rod End	Ön Front	46527567	9947719	9947926		M14x1,5Rht Only:Alfa 1,9JTD

SOL | LEFT

MERKEZ | CENTER

SAĞ | RIGHT

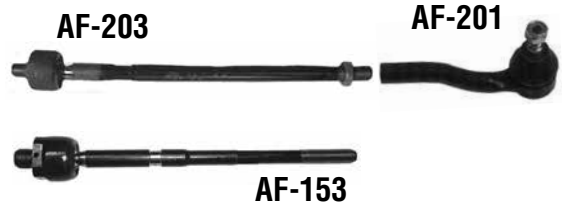


Parça No Part No	Parça Tanım Part Description	Parça Pozisyon Part Position	OEM 1	OEM 2	OEM 3	OEM 4	Notlar Notes
AF-305	Rotilli Salıncak Control Arm and Ball Joint Assy	Ön Sağ Üst Front Right Upper	51834094	60651940	60657246		Bush KS 1
AF-306	Rotilli Salıncak Control Arm and Ball Joint Assy	Ön Sol Üst Front Left Upper	51834093	60651939	60657245		Bush KS 1
AF-315	Rotilli Salıncak Control Arm and Ball Joint Assy	Ön Sağ Front Right	50509339	60652466	60678135	60686892	Bush SB 4 / SB 5 / SB 7
AF-316	Rotilli Salıncak Control Arm and Ball Joint Assy	Ön Sol Front Left	50509340	60652465	60678134	60686891	Bush SB 4 / SB 6 / SB 8
AF-314	Salıncak Tamir Kiti Control Arm Repair Kit	Ön Front					AF-305/306 - AF-315/316 - AF-310
AF-307	Denge Kolu Lateral Arm	Arka Sağ Rear Right	46802682	60629903			Bush SB 210 - L=560 mm - Rear Axle - Front
AF-308	Denge Kolu Lateral Arm	Arka Sol Rear Left	46802680	60652167			Bush SB 210 - L=592 mm - Rear Axle - Rear
AF-317	Denge Kolu Lateral Arm	Arka Sağ Rear Right	60622624	60651934			
AF-318	Denge Kolu Lateral Arm	Arka Sol Rear Left	60622623	60651935			
AF-310	Z-rot Stabilizer Bar Link	Ön Front	60625029				L=124mm - Metal
AF-310T	Z-rot Stabilizer Bar Link	Ön Front	46843389	60625029			L=124mm - Metal Clip-on Teknorot patented design)
AF-311	Z-rot Stabilizer Bar Link	Arka Rear	60613575				L=180 mm - Plastic
AF-313	Rot mili Tie Rod	Ön Front	9947923				M14x1,5Rht - L=204mm
AF-301	Rotbaşı Tie Rod End	Ön Sağ Front Right	9947920				M14x1,5Rht
AF-302	Rotbaşı Tie Rod End	Ön Sol Front Left	9947919				M14x1,5Rht

SOL | LEFT

MERKEZ | CENTER

SAĞ | RIGHT



Parça No Part No	Parça Tanım Part Description	Parça Pozisyon Part Position		OEM 1	OEM 2	OEM 3	OEM 4	Notlar Notes
F-465	Rotilli Salıncak Control Arm and Ball Joint Assy	Ön Sağ Alt	Front Right Lower	46456050	60586772	60809814		Bush SB 1 / SB 2 D=Ø17mm
F-466	Rotilli Salıncak Control Arm and Ball Joint Assy	Ön Sol Alt	Front Left Lower	46456049	60586771	60809813		Bush SB 1 / SB 3 D=Ø17mm
F-467	Rotilli Salıncak Control Arm and Ball Joint Assy	Ön Sağ Alt	Front Right Lower	60813014	60813044			Bush SB 1 / SB 2 D=Ø17mm - Forging
F-468	Rotilli Salıncak Control Arm and Ball Joint Assy	Ön Sol Alt	Front Left Lower	60813013	60813043			Bush SB 1 / SB 2 D=Ø17mm - Forging
F-411	Z-rot Stabilizer Bar Link	Ön	Front	12574521	60570627	7601642	7601643	M10x1,25Rht - L=114mm
AF-153	Rot mili Tie Rod	Ön	Front	9947361				M12x1,5 - L=267mm Only:2.0 lt H.D
AF-203	Rot mili Tie Rod	Ön	Front	9944452				M12x1,5 Rht - L=285mm Power Steering
AF-201	Rotbaşı Tie Rod End	Ön Sağ	Front Right	60565705	7678717			M12x1,5Rth
AF-202	Rotbaşı Tie Rod End	Ön Sol	Front Left	60565706	7678718	9947435	9947437	M12x1,5Rth

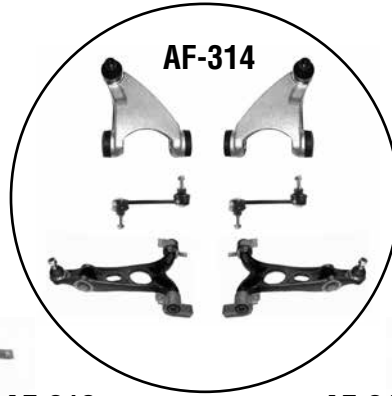
SOL | LEFT

MERKEZ | CENTER

SAĞ | RIGHT



AF-306



AF-314



AF-305



AF-310

AF-310T



AF-316



AF-315



AF-310

AF-310T

AF-318



AF-317



AF-308



AF-307



AF-311



AF-311



Parça No Part No	Parça Tanım Part Description	Parça Pozisyon Part Position	OEM 1	OEM 2	OEM 3	OEM 4	Notlar Notes
AF-305	Rotilli Salıncak Control Arm and Ball Joint Assy	Ön Sağ Üst Front Right Upper	51834094	60651940	60657246		Bush KS 1
AF-306	Rotilli Salıncak Control Arm and Ball Joint Assy	Ön Sol Üst Front Left Upper	51834093	60651939	60657245		Bush KS 1
AF-315	Rotilli Salıncak Control Arm and Ball Joint Assy	Ön Sağ Front Right	50509339	60652466	60678135	60686892	Bush SB 4 / SB 5 / SB 7
AF-316	Rotilli Salıncak Control Arm and Ball Joint Assy	Ön Sol Front Left	50509340	60652465	60678134	60686891	Bush SB 4 / SB 6 / SB 8
AF-314	Salıncak Tamir Kiti Control Arm Repair Kit	Ön Front					AF-305/306 - AF-315/316 - AF-310
AF-307	Denge Kolu Lateral Arm	Arka Sol Rear Left	46802682	60629903			Bush SB 210 - L=560 mm - Rear Axle-Front
AF-308	Denge Kolu Lateral Arm	Arka Sağ Rear Right	46802680	60652167			Bush SB 210 - L=592 mm - Rear Axle-Rear
AF-317	Denge Kolu Lateral Arm	Arka Sağ Rear Right	60622624	60651934			
AF-318	Denge Kolu Lateral Arm	Arka Sol Rear Left	60622623	60651935			
AF-310	Z-rot Stabilizer Bar Link	Ön Front	60625029				L=124mm - Metal
AF-310T	Z-rot Stabilizer Bar Link	Ön Front	46843389	60625029			L=124mm - Metal (Clip-on Teknorot patented design)
AF-311	Z-rot Stabilizer Bar Link	Arka Rear	60613575				L=180 mm - Plastic
AF-313	Rot mili Tie Rod	Ön Front	9947923				M14x1,5Rht - L=204mm
AF-301	Rotbaşı Tie Rod End	Ön Sağ Front Right	9947920				M14x1,5Rht
AF-302	Rotbaşı Tie Rod End	Ön Sol Front Left	9947919				M14x1,5Rht

SOL | LEFT

MERKEZ | CENTER

SAĞ | RIGHT



AF-162

AF-150



AF-150

AF-161



AF-149



AF-148



AF-158



AF-169



AF-168



AF-159



AF-155



AF-154

AF-157



AF-157T



AF-156



AF-156T

Parça No Part No	Parça Tanım Part Description	Parça Pozisyon Part Position	OEM 1	OEM 2	OEM 3	OEM 4	Notlar Notes
AF-148	Rotilli Salıncak Control Arm and Ball Joint Assy	Ön Sağ Front Right	50704480	50704947	51787336		Ø12.7mm - Bush SB 364 / SB 365
AF-149	Rotilli Salıncak Control Arm and Ball Joint Assy	Ön Sol Front Left	50704948	50707481	51787337		Ø12.7mm - Bush SB 364 / SB 365
AF-154	Rotilli Salıncak Control Arm and Ball Joint Assy	Ön Sağ Front Right	50704307	50706859	50707317	51795446	Bush SB 709 / SB 725
AF-155	Rotilli Salıncak Control Arm and Ball Joint Assy	Ön Sol Front Left	50704306	50706858	50707316	51795447	Bush SB 709 / SB 726
AF-168	Rotilli Salıncak Control Arm and Ball Joint Assy	Ön Sağ Front Right	51828660	51835398			Ø11.2 mm - Bush SB 364 / SB 365
AF-169	Rotilli Salıncak Control Arm and Ball Joint Assy	Ön Sol Front Left	51828661	51835397			Ø11.2 mm - Bush SB 364 / SB 365
AF-156	Z-rot Stabilizer Bar Link	Arka Sağ Rear Right	50705703	50705712	51706474		L=116mm
AF-156T	Z-rot Stabilizer Bar Link	Arka Sağ Rear Right	50705703				L=116mm (Clip-on Teknorot patented design)
AF-157	Z-rot Stabilizer Bar Link	Arka Sol Rear Left	50704702	50705311	51795705		L=116mm
AF-157T	Z-rot Stabilizer Bar Link	Arka Sol Rear Left	50705702				L=116mm (Clip-on Teknorot patented design)
AF-158	Z-rot Stabilizer Bar Link	Ön Sol Front Left	50704361	50706990	51795454		L=102mm
AF-159	Z-rot Stabilizer Bar Link	Ön Sağ Front Right	50704362	50706991	51795455		L=102mm
AF-150	Rot mili Tie Rod	Ön Front	77363706*	77363707*			M20x1,5 - L=230.5mm
AF-161	Rotbaşı Tie Rod End	Ön Sağ Front Right	77363707				M20x1,5
AF-162	Rotbaşı Tie Rod End	Ön Sol Front Left	77363706				M20x1,5

SOL | LEFT

MERKEZ | CENTER

SAĞ | RIGHT



AF-405



AF-408



AF-407



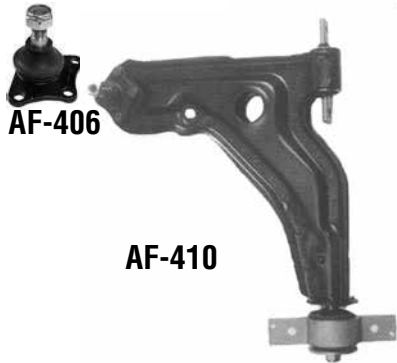
AF-405



AF-408S

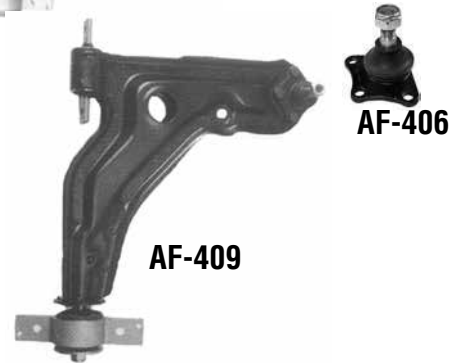


AF-407S



AF-406

AF-410



AF-406

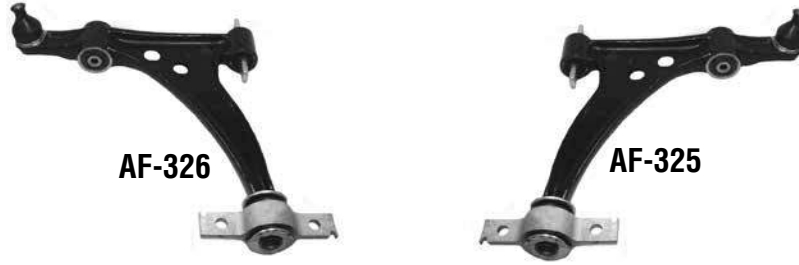
AF-409

Parça No Part No	Parça Tanım Part Description	Parça Pozisyon Part Position	OEM 1	OEM 2	OEM 3	OEM 4	Notlar Notes
AF-405	Rotil Ball Joint	Ön Alt Front Lower	60801425	82398170	82446499		AF-407 / AF-408 - D=Ø13mm
AF-406	Rotil Ball Joint	Ön Alt Front Lower	164102101900	60510360			AF-409/AF-410-D=Ø15mm-Fiat Croma 1992
AF-407S	Rotilsiz Salıncak Control Arm	Ön Sağ Alt Front Right Lower					Bush SB 477 / SB 478
AF-408S	Rotilsiz Salıncak Control Arm	Ön Sol Alt Front Left Lower					Bush SB 477 / SB 478
AF-407	Rotilli Salıncak Control Arm and Ball Joint Assy	Ön Sağ Alt Front Right Lower	60801529	82406868			Ball Joint AF-405 D=Ø 13mm-Bush SB 477/SB 478
AF-408	Rotilli Salıncak Control Arm and Ball Joint Assy	Ön Sol Alt Front Left Lower	60801528	82406867			Ball Joint AF-405 D=Ø 13mm-Bush SB 477/SB 478
AF-409	Rotilli Salıncak Control Arm and Ball Joint Assy	Ön Sağ Alt Front Right Lower	60510362	60588846			Ball Joint AF-406-Bush SB 477/SB 478-D=Ø 15mm
AF-410	Rotilli Salıncak Control Arm and Ball Joint Assy	Ön Sol Alt Front Left Lower	60510363	60588845			Ball Joint AF-406-Bush SB 477/SB 478-D=Ø 15mm
AF-403	Rot mili Tie Rod	Ön Front	60507910	9945565			M14x1.5Rht - L=263.8mm
AF-402	Rotbaşı Tie Rod End	Ön Front	60507918	60511622			M14x1,5Rht - Fiat Croma Year 04/1986->

SOL | LEFT

MERKEZ | CENTER

SAĞ | RIGHT



Parça No Part No	Parça Tanım Part Description	Parça Pozisyon Part Position	OEM 1	OEM 2	OEM 3	OEM 4	Notlar Notes
AF-325	Rotilli Salıncak Control Arm and Ball Joint Assy	Ön Sağ Front Right	60627291	60665805			SB 426 / SB 427 / SB 428
AF-326	Rotilli Salıncak Control Arm and Ball Joint Assy	Ön Sol Front Left	60627290	60665804			SB 426 / SB 427 / SB 428
AF-327	Rotilli Salıncak Control Arm and Ball Joint Assy	Ön Sağ Üst Front Right Upper	60666020				Bush KS 1
AF-328	Rotilli Salıncak Control Arm and Ball Joint Assy	Ön Sol Üst Front Left Upper	60653551				Bush KS 1
AF-320	Z-rot Stabilizer Bar Link	Ön Front	60630757				L=145mm
AF-330	Z-rot Stabilizer Bar Link	Arka Sağ Rear Right	60628255				L=95mm
AF-331	Z-rot Stabilizer Bar Link	Arka Sol Rear Left	60628284				L=95mm
AF-323	Rot mili Tie Rod	Ön Front	9948297				M14x1,5Rht - L=218.5 mm
AF-301	Rotbaşı Tie Rod End	Ön Sağ Front Right	9947920				M14x1,5Rht
AF-302	Rotbaşı Tie Rod End	Ön Sol Front Left	9947919				M14x1,5Rht

SOL | LEFT

MERKEZ | CENTER

SAĞ | RIGHT

AF-101



AF-105



AF-105



AF-101



Parça No Part No	Parça Tanım Part Description	Parça Pozisyon Part Position	OEM 1	OEM 2	OEM 3	OEM 4	Notlar Notes
AF-105	Rotil Ball Joint	Ön Front	542184A	542920	542921	545068	M12x1,25Rht
AF-101	Rotbaşı Tie Rod End	Ön Front	1,93584E+13	510615	510986	60501540	M14x1Rht



AF-171



AF-173



AF-173



AF-171



AF-175



AF-174



AF-175



AF-174

Parça No Part No	Parça Tanım Part Description	Parça Pozisyon Part Position	OEM 1	OEM 2	OEM 3	OEM 4	Notlar Notes
AF-175	Rotil Ball Joint	Ön Üst Front Upper	116462109700	116462109800	60521243	60728428	
AF-174	Rotil Ball Joint	Ön Alt Front Lower	116002101907	60521235	60521236		
AF-173	Rot mili Tie Rod	Ön Front	117022300200	4943856	60734829		M14x1,5 - L=225.8mm Power steering
AF-171	Rotbaşı Tie Rod End	Ön Front	116002404101	60521320			M14x1,5

SOL | LEFT

MERKEZ | CENTER

SAĞ | RIGHT



AF-175



AF-174



AF-175



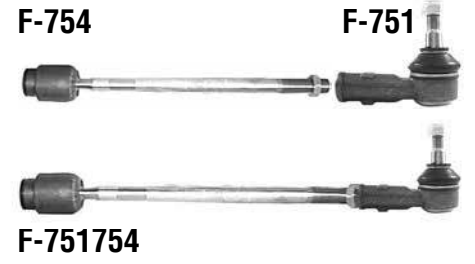
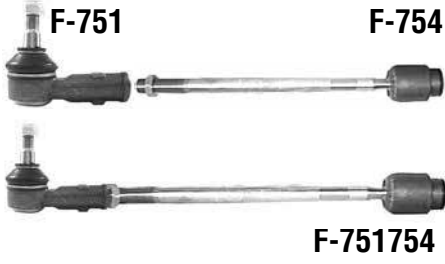
AF-174

Parça No Part No	Parça Tanım Part Description	Parça Pozisyon Part Position	OEM 1	OEM 2	OEM 3	OEM 4	Notlar Notes
AF-175	Rotil Ball Joint	Ön Üst Front Upper	116462109700	116462109800	60521243		
AF-174	Rotil Ball Joint	Ön Alt Front Lower	116002101907	60521235	60521236	60728428	
AF-173	Rot mili Tie Rod	Ön Front	117022300200	4943856	60734829		M14x1,5 - L=225.8mm Power steering
AF-171	Rotbaşı Tie Rod End	Ön Front	116002404101	60521320			M14x1,5

SOL | LEFT

MERKEZ | CENTER

SAĞ | RIGHT



Parça No Part No	Parça Tanım Part Description	Parça Pozisyon Part Position	OEM 1	OEM 2	OEM 3	OEM 4	Notlar Notes
F-752	Rotil Ball Joint	Ön Alt Front Lower	3640.18	3640.29	4388159		D=Ø16mm
F-754	Rot mili Tie Rod	Ön Front	3812.27	9750001180	9750390080	9750078980	M16x1,5Rht - L=303mm
F-751754	Rot Takımı Tie Rod Assy	Ön Front	9790002680				
F-751	Rotbaşı Tie Rod End	Ön Front	3817.11	4336779	9750079800		M16x1,5Rht

SOL | LEFT

MERKEZ | CENTER

SAĞ | RIGHT



F-754



F-754

F-751



Parça No Part No	Parça Tanım Part Description	Parça Pozisyon Part Position	OEM 1	OEM 2	OEM 3	OEM 4	Notlar Notes
F-752	Rotil Ball Joint	Ön Alt Front Lower	3640.18	3640.29	4388159	9750079980	D=Ø16mm
F-754	Rot mili Tie Rod	Ön Front	3812.27	9750001180	9750390080	9750078980	M16x1,5Rht - L=303mm
F-751754	Rot Takımı Tie Rod Assy	Ön Front	9790002680				
F-751	Rotbaşı Tie Rod End	Ön Front	3817.11	4336779	9750079800		M16x1,5Rht

SOL | LEFT

MERKEZ | CENTER

SAĞ | RIGHT



AF-353



AF-353



AF-356



AF-355

Parça No Part No	Parça Tanım Part Description	Parça Pozisyon Part Position	OEM 1	OEM 2	OEM 3	OEM 4	Notlar Notes
AF-350	Rotil Ball Joint	Ön Alt Front Lower				9750079980	AF-357 / AF-358
AF-357	Rotilli Salıncak Control Arm and Ball Joint Assy	Ön Sağ Alt Front Right Lower	50513442				AF-350 - SB 806 / SB 807 CH-> 7034561
AF-358	Rotilli Salıncak Control Arm and Ball Joint Assy	Ön Sol Alt Front Left Lower	50513444				AF-350 - SB 806 / SB 807 CH-> 7034561
AF-354	Z-rot Stabilizer Bar Link	Ön Front	50515276	51805870			L=298mm
AF-355	Z-rot Stabilizer Bar Link	Arka Sağ Rear Right	50515275	51806609	51978679		L=113mm
AF-356	Z-rot Stabilizer Bar Link	Arka Sol Rear Left	50515274	51806608	51978680		L=113mm
AF-353	Rot mili Tie Rod	Ön Front					M16X1,5 - L=330mm
AF-351	Rotbaşı Tie Rod End	Ön Sağ Front Right	50520353				M16X1,5
AF-352	Rotbaşı Tie Rod End	Ön Sol Front Left	50520352				M16X1,5

SOL | LEFT

MERKEZ | CENTER

SAĞ | RIGHT

AF-302



AF-313



AF-323



AF-313



AF-301



AF-323



AF-306



AF-314



AF-305

AF-316



AF-315



AF-310



AF-310T

AF-310



AF-310T



AF-311



AF-311



Parça No Part No	Parça Tanım Part Description	Parça Pozisyon Part Position	OEM 1	OEM 2	OEM 3	OEM 4	Notlar Notes
AF-305	Rotilli Salıncak Control Arm and Ball Joint Assy	Ön Sağ Üst Front Right Upper	51834094	60651940	60657246		Bush KS 1
AF-306	Rotilli Salıncak Control Arm and Ball Joint Assy	Ön Sol Üst Front Left Upper	51834093	60651939	60657245		Bush KS 1
AF-315	Rotilli Salıncak Control Arm and Ball Joint Assy	Ön Sağ Alt Front Right Lower	50509339	60652466	60678135		Bush SB 4 / SB 5 / SB 7
AF-316	Rotilli Salıncak Control Arm and Ball Joint Assy	Ön Sol Alt Front Left Lower	50509340	60652465	60678134	60686892	Bush SB 4 / SB 6 / SB 8
AF-314	Salıncak Tamir Kiti Control Arm Repair Kit	Ön Front				60686891	AF-305/306 - AF-315/316 - AF-310
AF-310	Z-rot Stabilizer Bar Link	Ön Front	60625029				L=124mm - Metal
AF-310T	Z-rot Stabilizer Bar Link	Ön Front	46843389	60625029			L=124mm - Metal (Clip-on Teknorot patented design)
AF-311	Z-rot Stabilizer Bar Link	Arka Rear	60613575				L=180 mm - Plastic
AF-313	Rot mili Tie Rod	Ön Front	9947923				M14x1,5Rht - L=204mm
AF-323	Rot mili Tie Rod	Ön Front	9948297				M14x1,5Rht - L=218.5 mm
AF-301	Rotbaşı Tie Rod End	Ön Sağ Front Right	9947920				M14x1,5Rht
AF-302	Rotbaşı Tie Rod End	Ön Sol Front Left	9947919				M14x1,5Rht

SOL | LEFT

MERKEZ | CENTER

SAĞ | RIGHT



Parça No Part No	Parça Tanım Part Description	Parça Pozisyon Part Position	OEM 1	OEM 2	OEM 3	OEM 4	Notlar Notes
F-465	Rotilli Salıncak Control Arm and Ball Joint Assy	Ön Sağ Alt Front Right Lower	46456050	60586772	60809814		Bush SB 1 / SB 2 D=Ø17mm
F-466	Rotilli Salıncak Control Arm and Ball Joint Assy	Ön Sol Alt Front Left Lower	46456049	60586771	60809813		Bush SB 1 / SB 3 D=Ø17mm
F-467	Rotilli Salıncak Control Arm and Ball Joint Assy	Ön Sağ Alt Front Right Lower	60813014	60813044			Bush SB 1 / SB 2 D=Ø17mm - Forging
F-468	Rotilli Salıncak Control Arm and Ball Joint Assy	Ön Sol Alt Front Left Lower	60813013	60813043			Bush SB 1 / SB 2 D=Ø17mm - Forging
F-411	Z-rot Stabilizer Bar Link	Ön Front	12574521	60570627	7601642		M10x1,25Rht - L=114mm
AF-153	Rot mili Tie Rod	Ön Front	9947361			7601643	M12x1,5 - L=267mm Only:2.0 lt H.D
AF-203	Rot mili Tie Rod	Ön Front	9944452				M12x1,5 Rht - L=285mm Power Steering
AF-201	Rotbaşı Tie Rod End	Ön Sağ Front Right	60565705	7678717			M12x1,5Rth
AF-202	Rotbaşı Tie Rod End	Ön Sol Front Left	60565706	7678718	9947435		M12x1,5Rth

SOL | LEFT

MERKEZ | CENTER

SAĞ | RIGHT



Parça No Part No	Parça Tanım Part Description	Parça Pozisyon Part Position	OEM 1	OEM 2	OEM 3	OEM 4	Notlar Notes
AF-175	Rotil Ball Joint	Ön Üst Front Upper	116462109700	116462109800	60521243	9947437	
AF-174	Rotil Ball Joint	Ön Alt Front Lower	116002101907	60521235	60521236	60728428	
AF-173	Rot mili Tie Rod	Ön Front	117022300200	4943856	60734829		M14x1,5 - L=225.8mm Power steering
AF-171	Rotbaşı Tie Rod End	Ön Front	116002404101	60521320			M14x1,5

SOL | LEFT

MERKEZ | CENTER

SAĞ | RIGHT



Parça No Part No	Parça Tanım Part Description	Parça Pozisyon Part Position	OEM 1	OEM 2	OEM 3	OEM 4	Notlar Notes
F-480T	Z-rot Stabilizer Bar Link	Ön Front	55700753				L=300mm(Clip-on Teknorot patented design)
F-485	Rotil Ball Joint	Ön Front	3520.87	3520.W3	51783056		F-486 / F-487
F-486S	Rotilsiz Salıncak Control Arm	Ön Sağ Alt Front Right Lower	51783057				Bush SB 623 / SB 624
F-487S	Rotilsiz Salıncak Control Arm	Ön Sol Alt Front Left Lower	51783056				Bush SB 623 / SB 624
F-486	Rotilli Salıncak Control Arm and Ball Joint Assy	Ön Sağ Alt Front Right Lower	3521.S6	3521V5	51783056	51895366	Ball Joint F-485 - Bush SB 623 / SB 624
F-487	Rotilli Salıncak Control Arm and Ball Joint Assy	Ön Sol Alt Front Left Lower	3520.W3	3520.Y4	51783057	51895367	Ball Joint F-485 - Bush SB 623 / SB 624
F-480	Z-rot Stabilizer Bar Link	Ön Front	350616	50515276	55700753		L=300mm
O-183	Rot mili Tie Rod	Ön Front	1603543	93189022			M14x1,5 - L=289mm
F-481	Rotbaşı Tie Rod End	Ön Sağ Front Right	1603545	1609458	77363830		M14x1,5Rht
F-482	Rotbaşı Tie Rod End	Ön Sol Front Left	1603544	1609457	77363829		M14x1,5Rht

SOL | LEFT

MERKEZ | CENTER

SAĞ | RIGHT



Parça No Part No	Parça Tanım Part Description	Parça Pozisyon Part Position	OEM 1	OEM 2	OEM 3	OEM 4	Notlar Notes
F-465	Rotilli Salıncak Control Arm and Ball Joint Assy	Ön Sağ Alt Front Right Lower	46456050	60586772	60809814		Bush SB 1 / SB 2 D=Ø17mm
F-466	Rotilli Salıncak Control Arm and Ball Joint Assy	Ön Sol Alt Front Left Lower	46456049	60586771	60809813		Bush SB 1 / SB 3 D=Ø17mm
F-467	Rotilli Salıncak Control Arm and Ball Joint Assy	Ön Sağ Alt Front Right Lower	60813014	60813044			Bush SB 1 / SB 2 D=Ø17mm - Forging
F-468	Rotilli Salıncak Control Arm and Ball Joint Assy	Ön Sol Alt Front Left Lower	60813013	60813043			Bush SB 1 / SB 2 D=Ø17mm - Forging
F-411	Z-rot Stabilizer Bar Link	Ön Front	12574521	60570627	7601642		M10x1,25Rht - L=114mm
AF-153	Rot mili Tie Rod	Ön Front	9947361			7601643	M12x1,5 - L=267mm Only:2.0 lt H.D
AF-203	Rot mili Tie Rod	Ön Front	9944452				M12x1,5 Rht - L=285mm Power Steering
AF-201	Rotbaşı Tie Rod End	Ön Sağ Front Right	60565705	7678717			M12x1,5Rth
AF-202	Rotbaşı Tie Rod End	Ön Sol Front Left	60565706	7678718	9947435		M12x1,5Rth

SOL | LEFT
MERKEZ | CENTER
SAĞ | RIGHT

A-100

A-100

A-102
A-103

A-120

A-120

A-102
A-103

A-120S

A-120S

Parça No Part No	Parça Tanım Part Description	Parça Pozisyon Part Position	OEM 1	OEM 2	OEM 3	OEM 4	Notlar Notes
A-102	Rotil Ball Joint	Ön Front	823407365A	823407365C			D=Ø15mm - Year 1972-1976
A-103	Rotilsiz Salıncak Ball Joint	Ön Front	321413025B	823407365E			A-120 D=Ø17mm Manuel Steering
A-120S	Rotilsiz Salıncak Control Arm	Ön Front	3074071551C	811407147B	893407147G		Bush SB 9
A-120	Rotilli Salıncak Control Arm and Ball Joint Assy	Ön Front					Ball Joint A-103 - Bush SB 9
A-100	Rotbaşı Tie Rod End	Ön Front	321419811	811419812	823419811		M14x1,5Rht

SOL | LEFT
MERKEZ | CENTER
SAĞ | RIGHT

A-101

A-101

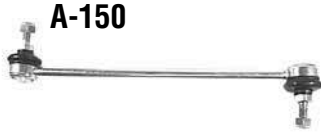
A-105

A-126

A-125

A-104

A-126S

A-125S

A-150

A-150

Parça No Part No	Parça Tanım Part Description	Parça Pozisyon Part Position	OEM 1	OEM 2	OEM 3	OEM 4	Notlar Notes
A-104	Rotil Ball Joint	Ön Sağ Alt Front Right Lower	855407366A	855407366B		861419802	A-125 D=Ø17mm
A-105	Rotil Ball Joint	Ön Sol Alt Front Left Lower	855407365A	855407365B			A-126 D=Ø17mm
A-125S	Rotilsiz Salıncak Control Arm	Ön Sağ Alt Front Right Lower	893407148C				Bush SB 10
A-126S	Rotilsiz Salıncak Control Arm	Ön Sol Alt Front Left Lower	893407147C				Bush SB 10
A-125	Rotilli Salıncak Control Arm and Ball Joint Assy	Ön Sağ Alt Front Right Lower	893407148C				Ball Joint A-104 D=Ø 17mm - Bush SB 10
A-126	Rotilli Salıncak Control Arm and Ball Joint Assy	Ön Sol Alt Front Left Lower	893407147C				Ball Joint A-105 D=Ø 17mm - Bush SB 10
A-150	Z-rot Stabilizer Bar Link	Ön Front	893407465	893407465A	8A0407465C		L=272mm
A-101	Rotbaşı Tie Rod End	Ön Front	811419812A	811419812B			M14x1,5Rht

SOL | LEFT

MERKEZ | CENTER

SAĞ | RIGHT



A-101



A-101

A-107



A-106



A-304



A-303



A-302



A-301

A-128S



A-127S



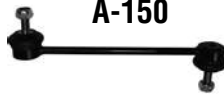
A-128



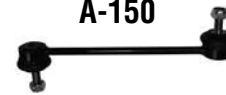
A-127



A-150



A-150



Parça No Part No	Parça Tanım Part Description	Parça Pozisyon Part Position	OEM 1	OEM 2	OEM 3	OEM 4	Notlar Notes
A-106	Rotil Ball Joint	Ön Sağ Alt Front Right Lower	893407366F				A-127 D=Ø19mm Power Steering
A-107	Rotil Ball Joint	Ön Sol Alt Front Left Lower	893407365F				A-128 D=Ø19mm Power Steering
A-301	Rotil Ball Joint	Ön Sağ Alt Front Right Lower	893407366A				D=Ø19mm Manuel Steering
A-302	Rotil Ball Joint	Ön Sol Alt Front Left Lower	893407365A				D=Ø 19mm Manuel steering
A-303	Rotil Ball Joint	Ön Sağ Alt Front Right Lower	855407366				D=Ø 17mm - Only : 2.2 - 2.3cc
A-304	Rotil Ball Joint	Ön Sol Alt Front Left Lower	855407365				D=Ø 17mm - Only : 2.2 - 2.3cc
A-127S	Rotilsiz Salıncak Control Arm	Ön Sağ Alt Front Right Lower	893407148E				Bush SB 10
A-128S	Rotilsiz Salıncak Control Arm	Ön Sol Alt Front Left Lower	893407147E				Bush SB 10
A-127	Rotilli Salıncak Control Arm and Ball Joint Assy	Ön Sağ Alt Front Right Lower	893407148E				Ball Joint A-106 D=Ø 19mm - Bush SB 10
A-128	Rotilli Salıncak Control Arm and Ball Joint Assy	Ön Sol Alt Front Left Lower	893407147E				Ball Joint A-107 D=Ø 19mm - Bush SB 10
A-101	Rotbaşı Tie Rod End	Ön Front	811419812A	811419812B			M14x1,5Rht
A-150	Z-rot Stabilizer Bar Link	Ön Front	8A0407465C				L=272mm

SOL | LEFT

MERKEZ | CENTER

SAĞ | RIGHT



A-101



A-101



A-426



A-425

A-402



A-426S

A-425S



A-401

A-408



A-407

Parça No Part No	Parça Tanım Part Description	Parça Pozisyon Part Position	OEM 1	OEM 2	OEM 3	OEM 4	Notlar Notes
A-401	Rotil Ball Joint	Ön Sol Alt Front Left Lower	894407365E	8A0407365			A-426 D=Ø19mm
A-402	Rotil Ball Joint	Ön Sağ Alt Front Right Lower	894407366E	8A0407366			A-425 D=Ø19mm
A-425S	Rotilsiz Salıncak Control Arm	Ön Sağ Alt Front Right Lower	895407148A				Bush SB 10
A-426S	Rotilsiz Salıncak Control Arm	Ön Sol Alt Front Left Lower	895407147A				Bush SB 10
A-425	Rotilli Salıncak Control Arm and Ball Joint Assy	Ön Sağ Alt Front Right Lower	895407148A				Ball Joint A-402 - Bush SB 10
A-426	Rotilli Salıncak Control Arm and Ball Joint Assy	Ön Sol Alt Front Left Lower	895407147A				Ball Joint A-401 - Bush SB 10
A-407	Z-rot Stabilizer Bar Link	Arka Sağ Rear Right	8A0505466C	8D0505466			L=227,5mm
A-408	Z-rot Stabilizer Bar Link	Arka Sol Rear Left	8A0505465C	8D0505465			L=227,5mm
A-101	Rotbaşı Tie Rod End	Ön Front	811419812A	811419812B			M14x1,5Rht

SOL | LEFT
MERKEZ | CENTER
SAĞ | RIGHT

A-101

A-101

A-126

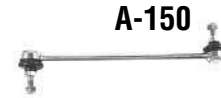
A-125

A-105

A-126S

A-125S

A-104

A-150

A-150

Parça No Part No	Parça Tanım Part Description	Parça Pozisyon Part Position	OEM 1	OEM 2	OEM 3	OEM 4	Notlar Notes
A-104	Rotil Ball Joint	Ön Sağ Alt Front Right Lower	855407366A	855407366B			A-125 D=Ø17mm
A-105	Rotil Ball Joint	Ön Sol Alt Front Left Lower	855407365A	855407365B			A-126 D=Ø17mm
A-125S	Rotilsiz Salıncak Control Arm	Ön Sağ Alt Front Right Lower	893407148C				Bush SB 10
A-126S	Rotilsiz Salıncak Control Arm	Ön Sol Alt Front Left Lower	893407147C				Bush SB 10
A-125	Rotilli Salıncak Control Arm and Ball Joint Assy	Ön Sağ Alt Front Right Lower	893407148C				Ball Joint A-104 D=Ø 17mm - Bush SB 10
A-126	Rotilli Salıncak Control Arm and Ball Joint Assy	Ön Sol Alt Front Left Lower	893407147C				Ball Joint A-105 D=Ø 17mm - Bush SB 10
A-150	Z-rot Stabilizer Bar Link	Ön Front	893407465	893407465A	8A0407465C		L=272mm
A-101	Rotbaşı Tie Rod End	Ön Front	811419812A	811419812B			M14x1,5Rht

SOL | LEFT
MERKEZ | CENTER
SAĞ | RIGHT

A-101

A-101

A-304

A-128S

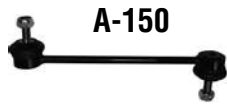
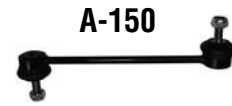
A-127S

A-303

A-302

A-301

A-128

A-127

A-150

A-150

Parça No Part No	Parça Tanım Part Description	Parça Pozisyon Part Position	OEM 1	OEM 2	OEM 3	OEM 4	Notlar Notes
A-301	Rotil Ball Joint	Ön Sağ Alt Front Right Lower	893407366A				D=Ø19mm Manuel Steering
A-302	Rotil Ball Joint	Ön Sol Alt Front Left Lower	893407365A				D=Ø 19mm Manuel steering
A-303	Rotil Ball Joint	Sağ Right	855407366				D=Ø 17mm - Only : 2.2 - 2.3cc
A-304	Rotil Ball Joint	Ön Sol Alt Front Left Lower	855407365				D=Ø 17mm - Only : 2.2 - 2.3cc
A-127S	Rotilsiz Salıncak Control Arm	Ön Sağ Alt Front Right Lower	893407148E				Bush SB 10
A-128S	Rotilsiz Salıncak Control Arm	Ön Sol Alt Front Left Lower	893407147E				Bush SB 10
A-127	Rotilli Salıncak Control Arm and Ball Joint Assy	Ön Sağ Alt Front Right Lower	893407148E				Ball Joint A-106 D=Ø 19mm - Bush SB 10
A-128	Rotilli Salıncak Control Arm and Ball Joint Assy	Ön Sol Alt Front Left Lower	893407147E				Ball Joint A-107 D=Ø 19mm - Bush SB 10
A-101	Rotbaşı Tie Rod End	Ön Front	811419812A	811419812B			M14x1,5Rht
A-150	Z-rot Stabilizer Bar Link	Ön Front	893407465	893407465A	8A0407465C		L=272mm

SOL | LEFT

MERKEZ | CENTER

SAĞ | RIGHT



A-101



A-101



A-426



A-425

A-402



A-426S

A-425S



A-401

A-408



A-407

Parça No Part No	Parça Tanım Part Description	Parça Pozisyon Part Position	OEM 1	OEM 2	OEM 3	OEM 4	Notlar Notes
A-401	Rotil Ball Joint	Ön Sol Alt Front Left Lower	894407365E	8A0407365			A-426 D=Ø19mm
A-402	Rotil Ball Joint	Ön Sağ Alt Front Right Lower	894407366E	8A0407366			A-425 D=Ø19mm
A-425S	Rotilsiz Salıncak Control Arm	Ön Sağ Alt Front Right Lower	895407148A				Bush SB 10
A-426S	Rotilsiz Salıncak Control Arm	Ön Sol Alt Front Left Lower	895407147A				Bush SB 10
A-425	Rotilli Salıncak Control Arm and Ball Joint Assy	Ön Sağ Alt Front Right Lower	895407148A				Ball Joint A-402 - Bush SB 10
A-426	Rotilli Salıncak Control Arm and Ball Joint Assy	Ön Sol Alt Front Left Lower	895407147A				Ball Joint A-401 - Bush SB 10
A-407	Z-rot Stabilizer Bar Link	Arka Sağ Rear Right	8A0505466C	8D0505466			L=227,5mm
A-408	Z-rot Stabilizer Bar Link	Arka Sol Rear Left	8A0505465C	8D0505465			L=227,5mm
A-101	Rotbaşı Tie Rod End	Ön Front	811419812A	811419812B			M14x1,5Rht

SOL | LEFT

MERKEZ | CENTER

SAĞ | RIGHT



A-110



A-112



A-109



A-111



A-208



A-202



A-207



A-201

Parça No Part No	Parça Tanım Part Description	Parça Pozisyon Part Position	OEM 1	OEM 2	OEM 3	OEM 4	Notlar Notes
A-201	Rotilli Salıncak Control Arm and Ball Joint Assy	Ön Sağ Alt Front Right Lower	437407152A	437407156A			SB 19 / SB 20 D=Ø18mm Manual Steering
A-202	Rotilli Salıncak Control Arm and Ball Joint Assy	Ön Sol Alt Front Left Lower	437407151A	437407155A			SB 19 / SB 20 D=Ø18mm Manual Steering
A-207	Rotilli Salıncak Control Arm and Ball Joint Assy	Ön Sağ Alt Front Right Lower	437407152	437407156			Power Steering Bush SB 19 / SB 20
A-208	Rotilli Salıncak Control Arm and Ball Joint Assy	Ön Sol Front Left	437407151	437407155		9947437	Power Steering Bush SB 19 / SB 20
A-109	Rotbaşı Tie Rod End	Ön Sağ Front Right	443419812A	443419812C			M14x1,5Rht
A-110	Rotbaşı Tie Rod End	Ön Sol Front Left	443419811A	443419811C			M14x1,5Rht
A-111	Rotbaşı Tie Rod End	Ön Sağ Front Right	443419812B	443419812D			M16x1,5Rht
A-112	Rotbaşı Tie Rod End	Ön Sol Front Left	443419811B	443419811D			M16x1,5Rht

SOL | LEFT

MERKEZ | CENTER

SAĞ | RIGHT



A-114



A-113



A-212



A-211



A-210



A-210

Parça No Part No	Parça Tanım Part Description	Parça Pozisyon Part Position		OEM 1	OEM 2	OEM 3	OEM 4	Notlar Notes
A-211	Rotilli Salıncak Control Arm and Ball Joint Assy	Ön Sağ Alt	Front Right Lower	4A0407152				Bush SB 20 / SB 21
A-212	Rotilli Salıncak Control Arm and Ball Joint Assy	Ön Sol Alt	Front Left Lower	4A0407151				Bush SB 20 / SB 21
A-210	Z-rot Stabilizer Bar Link	Arka	Rear	4A0505389				L=122,5mm
A-113	Rotbaşı Tie Rod End	Ön Sağ	Front Right	4A0419812A				M18x1,5Rht
A-114	Rotbaşı Tie Rod End	Ön Sol	Front Left	4A0419811A				M18x1,5Rht

SOL | LEFT
MERKEZ | CENTER
SAĞ | RIGHT

A-502
A-863

V-923

A-502923

A-863
A-501

V-923

A-501923

A-856

V-928

V-927

A-856

SK-425

V-928S

V-927S

SK-424

Parça No Part No	Parça Tanım Part Description	Parça Pozisyon Part Position	OEM 1	OEM 2	OEM 3	OEM 4	Notlar Notes
SK-424	Rotil Ball Joint	Ön Sağ Alt Front Right Lower	5U0407366A	6R0407366			
SK-425	Rotil Ball Joint	Ön Sol Alt Front Left Lower	5U0407365A	6R0407365			
A-856	Z-rot Stabilizer Bar Link	Ön Front	6Q0411315N				L=270mm
A-863	Rot mili Tie Rod	Ön Front	6C0423810A	6C0423810B	6C0423810C		L=312mm / M14x1.5 - Mod : 03/2015- (8XA, 8XF, 8XK)
V-923	Rot mili Tie Rod	Ön Front	6R0423810	8Z0419810C			M14x1,5 - L=313mm
A-501923	Rot Takımı Tie Rod Assy	Ön Sağ Front Right	6R0423804B				
A-502923	Rot Takımı Tie Rod Assy	Ön Sol Front Left	6R0423803B				
A-501	Rotbaşı Tie Rod End	Ön Sağ Front Right	1J0422812B	1J0422812R	3A0422812B		M14x1,5 Rht
A-502	Rotbaşı Tie Rod End	Ön Sol Front Left	1J0422811B	1J0422811R	3A0422811B	6Q0419812	M14x1,5 Rht
V-928S	Rotilsiz Salıncak Control Arm	Ön Sol Alt Front Left Lower	6R0407151A				SB 12 / SB 155
V-927S	Rotilsiz Salıncak Control Arm	Ön Sağ Alt Front Right Lower	6R0407152A				SB 12 / SB 155
V-928	Rotilli Salıncak Control Arm and Ball Joint Assy	Ön Sol Alt Front Left Lower	6R0407151A**	6R0407151F**			SK-425 - SB 12 / SB 155
V-927	Rotilli Salıncak Control Arm and Ball Joint Assy	Ön Sağ Alt Front Right Lower	6R0407152A**	6R0407152F**			SK-424 - SB 12 / SB 155

SOL | LEFT

MERKEZ | CENTER

SAĞ | RIGHT

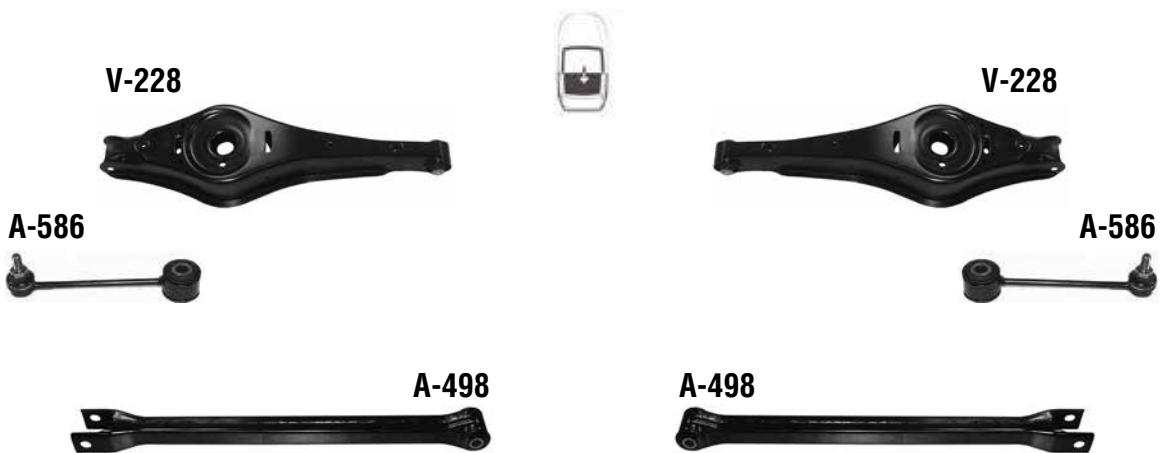
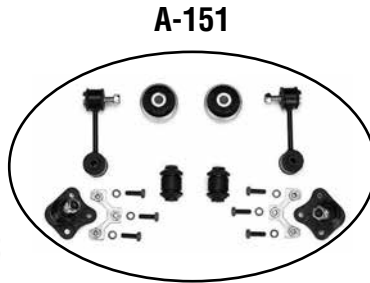
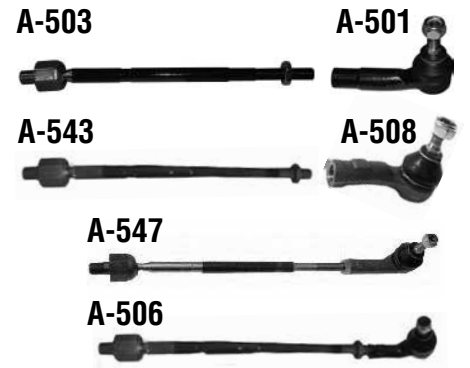
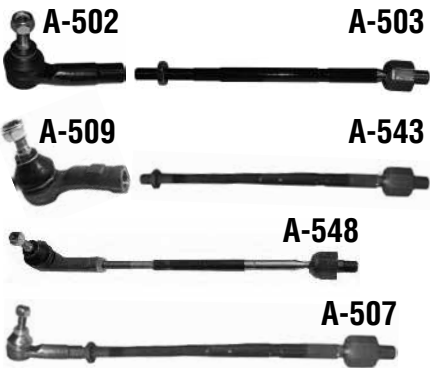


Parça No Part No	Parça Tanım Part Description	Parça Pozisyon Part Position	OEM 1	OEM 2	OEM 3	OEM 4	Notlar Notes
A-853	Rot mili Tie Rod	Ön Front	8Z0423803/804F			6Q0419811	Power Steering
A-527	Z-rot Stabilizer Bar Link	Ön Front	8Z0411315C	8Z0411315D			L=58mm
V-923	Rot mili Tie Rod	Ön Front	6R0423810	8Z0419810C			M14x1,5 - L=313mm
A-401853	Rot Takımı Tie Rod Assy	Ön Sağ Front Right	8Z0423804B	8Z0423804C	8Z0423804F		Power steering
A-402853	Rot Takımı Tie Rod Assy	Ön Sol Front Left	8Z0423803B	8Z0423803C	8Z0423803F		Power steering
SK-401	Rotbaşı Tie Rod End	Ön Sağ Front Right	6Q0423812	6Q0423812D	8Z0423812A		M14x1,5Rht
SK-402	Rotbaşı Tie Rod End	Ön Sol Front Left	6Q0423811	6Q0423811D	8Z0423811A		M14x1,5Rht

SOL | LEFT

MERKEZ | CENTER

SAĞ | RIGHT

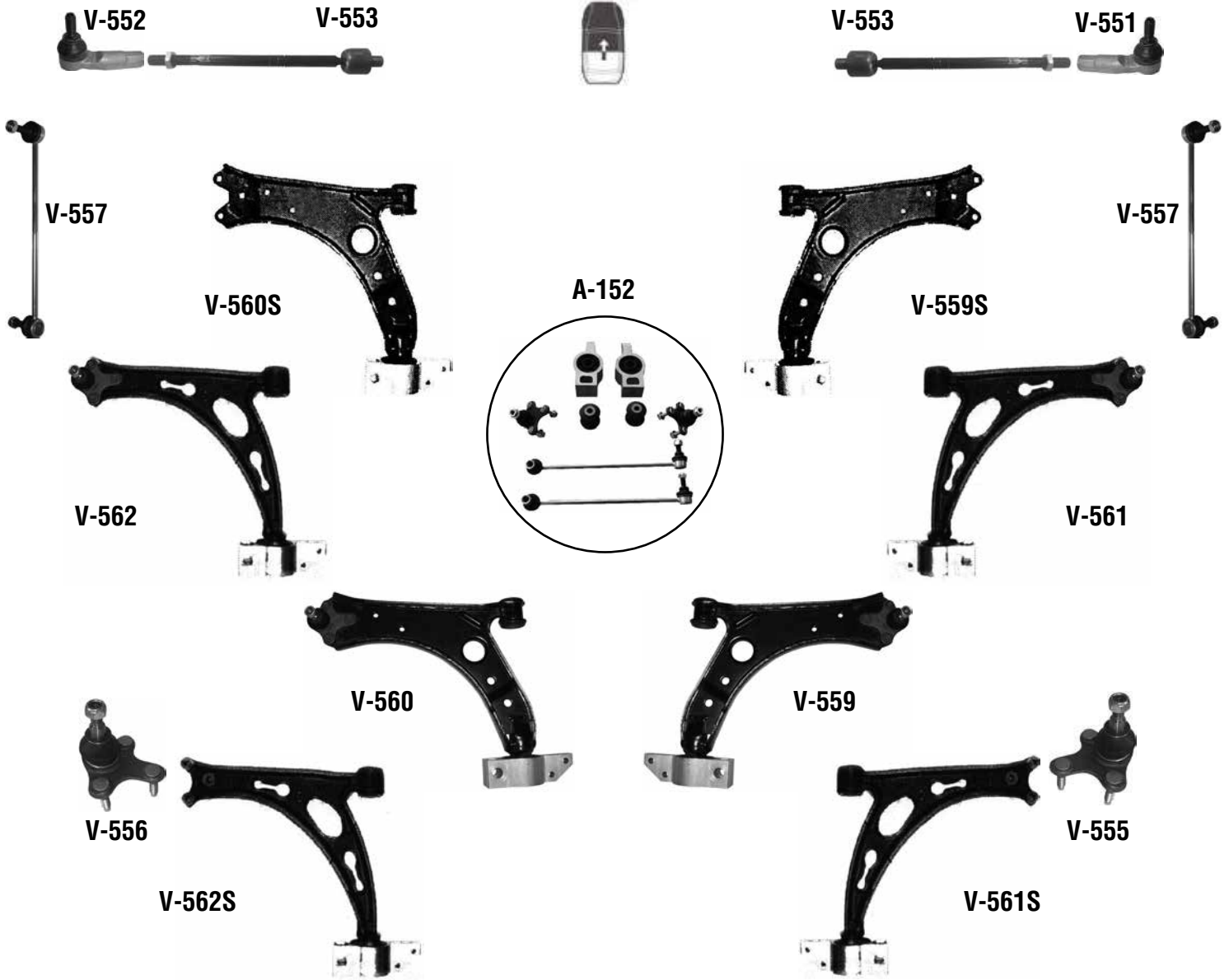


Parça No Part No	Parça Tanım Part Description	Parça Pozisyon Part Position	OEM 1	OEM 2	OEM 3	OEM 4	Notlar Notes
A-495	Rotil Ball Joint	Ön Alt Front Lower	8N0407365A	8N0407365B	8N0407365C		A3-S3 quattro 2001>
A-504	Rotil Ball Joint	Ön Sağ Alt Front Right Lower	1J0407366A	1J0407366B	1J0407366C		A-525
A-504K	Rotil Ball Joint	Ön Sağ Alt Front Right Lower	1J0407366A/B/C*				A-526 - Kit
A-505	Rotil Ball Joint	Ön Sol Alt Front Left Lower	1J0407365A	1J0407365D	1J0407365B	1J0407365C	A-526
A-505K	Rotil Ball Joint	Ön Sol Alt Front Left Lower	1J0407366A/B/C*				A-526 - Kit
A-525S	Rotilsiz Salıncak Control Arm	Front	1J0407151A	1J0407151B	1J0407151C		Bush ->SB 12 - SB 155
A-525	Rotilli Salıncak Control Arm & Ball Joint Assy	Ön Sağ Alt Front Right Lower	1J0407151B				Ball Joint A-504 - Bush SB 12 / SB 155
A-526	Rotilli Salıncak Control Arm & Ball Joint Assy	Ön Sol Alt Front Left Lower	1J0407151A				Ball Joint A-505 Bush SB 12 / SB 155
A-532	Rotilli Salıncak Control Arm & Ball Joint Assy	Ön Üst Front Upper	4D0407505A	4D0407505D	4D0407505F		Bush SB 213 - Year 1995-1997
V-228	Denge Kolu Lateral Arm	Arka Alt Rear Lower	1K0505311AA	1K0505311S	1K0505311AB		SB 877
A-498	Denge Kolu Lateral Arm	Arka Rear	1J0505323L	1J0505323E	1J0505323H	1J0505323M	
A-499	Z-Rot Stabilizer Bar Link	Ön Sol Front Left	1J0411315D				L=336mm - 4 Motion
A-499T	Z-Rot Stabilizer Bar Link	Ön Sol Front Left	1J0411315D				L=336mm - 4 Motion (Clip-on Teknorot patented design)
A-500	Z-Rot Stabilizer Bar Link	Ön Sağ Front Right	1J0411316D				L=336mm - 4 Motion
A-500T	Z-Rot Stabilizer Bar Link	Ön Sağ Front Right					L=336mm - 4 Motion (Clip-on Teknorot patented design)
A-586	Z-Rot Stabilizer Bar Link	Arka Rear	1J0505466B				L=175mm - Audi 1.8 quattro
V-531	Z-Rot Stabilizer Bar Link	Ön Front	1J0411315C				L=105,5mm - Plastic
V-532	Z-Rot Stabilizer Bar Link	Ön Front	1J0411315H	1J0422315G			L=105mm - Metal
A-503	Rot Mili Tie Rod	Ön İç Front Inner	1J0422807	1J0422807A			M14x1,5 - L=320mm - Ch.8L-W-050-423 ->
A-543	Rot Mili Tie Rod	Ön Front	1J0422821A				M14x1,5 Rht - L=338mm Ch.No-> 8L-W-050-422
A-506	Rot Takımı Tie Rod Assembly	Ön Sağ Front Right	1H0422804B	1H0422804H	1H0422804D	1H0422804E	Ch.8L.W-050-423 ->
A-507	Rot Takımı Tie Rod Assembly	Ön Sol Front Left	1H0422803B	1H0422803H	1H0422803D	1H0422803E	Ch.8L.W-050-423 ->
A-547	Rot Takımı Tie Rod Assembly	Ön Sağ Front Right	1J0422804A	1J0422804C			Ch.No-> 8L-W-050-422
A-548	Rot Takımı Tie Rod Assembly	Ön Sol Front Left	1J0422803A	1J0422803C			Ch.No-> 8L-W-050-422
A-501	Rotbaşı Tie Rod End	Ön Sağ Front Right	1J0422812B	6R0423812A	6Q0419812	1J0422812R	M14x1,5 Rht - Ch.8L-W-050-423 ->
A-502	Rotbaşı Tie Rod End	Ön Sol Front Left	1J0422811B	6R0423811A	6Q0419811	1J0422811R	M14x1,5 Rht - Ch.8L-W-050-423 ->
A-508	Rotbaşı Tie Rod End	Ön Sağ Dış Front Right Outer	1J0422812A	1J0422812L			M14x1,5 Rht Ch. >>8L-W-050-422
A-509	Rotbaşı Tie Rod End	Ön Sol Dış Front Left Outer	1J0422811A	1J0422811L			M14x1,5 Rht Ch. >>8L-W-050-422
A-151	Salıncak Tamir Kiti Control Arm Repair Kit	Ön Front					A-504K/A-505K-V-532 - SB 12 / SB 155

SOL | LEFT

MERKEZ | CENTER

SAĞ | RIGHT



Parça No Part No	Parça Tanım Part Description	Parça Pozisyon Part Position	OEM 1	OEM 2	OEM 3	OEM 4	Notlar Notes
V-555	Rotil Ball Joint	Ön Sağ Alt Front Right Lower	1K0407366B	1K0407366C	1K0407366E		V-559
V-556	Rotil Ball Joint	Ön Sol Alt Front Left Lower	1K0407365B	1K0407365C	1K0407365E	5Q0407366A	V-560
V-559S	Rotilsiz Salıncak Control Arm	Ön Sağ Alt Front Right Lower	1K0407152P	1K0407152Q		5Q0407365A	Bush SB 487 / SB 488 Only: Petrol
V-560S	Rotilsiz Salıncak Control Arm	Ön Sol Alt Front Left Lower	1K0407151P	1K0407151Q			Bush SB 487 / SB 489 Only: Petrol
V-561S	Rotilsiz Salıncak Control Arm	Ön Sağ Alt Front Right Lower	1K0407152AC	1K0407152M	1K0407152R		Bush SB 487 / SB 488 Only: Diesel
V-562S	Rotilsiz Salıncak Control Arm	Ön Sol Alt Front Left Lower	1K0407151AC	1K0407151M	1K0407151R		Bush SB 487 / SB 489 Only: Diesel
V-559	Rotilli Salıncak Control Arm and Ball Joint Assy	Ön Sağ Alt Front Right Lower	1K0407152P*	1K0407152Q*			V-555 - Bush SB 487 / SB 488 Only: Petrol
V-560	Rotilli Salıncak Control Arm and Ball Joint Assy	Ön Sol Alt Front Left Lower	1K0407151P*	1K0407151Q*			V-556 - Bush SB 487 / SB 489 Only: Petrol
V-561	Rotilli Salıncak Control Arm and Ball Joint Assy	Ön Sağ Alt Front Right Lower	1K0407152AC				V-555 - SB 487- SB 489 Only: Diesel
V-562	Rotilli Salıncak Control Arm and Ball Joint Assy	Ön Sol Alt Front Left Lower	1K0407151AC				V-556 - SB 487- SB 489 Only: Diesel
A-152	Salıncak Tamir Kiti Control Arm Repair Kit	Ön Front	1K0411315B				V-555/V-556 - V-557 - SB 487/SB 488 /SB 489
V-557	Z-rot Stabilizer Bar Link	Ön Front	1K0505465K S1	1K0411315D			L=335mm
V-553	Rot mili Tie Rod	Ön Front	1K0423812A	1K0423812E			M16x1,5 - L=310mm
V-551	Rotbaşı Tie Rod End	Ön Sağ Front Right	1K0423811A	1K0423811E			M16x1,5Rht
V-552	Rotbaşı Tie Rod End	Ön Sol Front Left				1K0423812J	M16x1,5Rht

SOL | LEFT

MERKEZ | CENTER

SAĞ | RIGHT

A-558



A-558



V-587



A-552



V-587



SE-109



SE-108



V-225



V-224



V-558



V-583



V-582



V-558

SK-457



SK-457



Parça No Part No	Parça Tanım Part Description	Parça Pozisyon Part Position	OEM 1	OEM 2	OEM 3	OEM 4	Notlar Notes
A-552	Salıncak Tamir Kiti Control Arm Repair Kit	Arka Rear					SE-108-SE-109/A-558 2AD / V-558 2AD
A-558	Denge Kolu Lateral Arm	Arka Üst Rear Upper	1K0505323N				Bush SB 700
SE-108	Denge Kolu Lateral Arm	Arka Sağ Rear Right	1K0501530C				L=298mm
SE-109	Denge Kolu Lateral Arm	Arka Sol Rear Left	1K0501529F				L=298mm
SK-457	Denge Kolu Lateral Arm	Arka Alt Rear Lower	1K0501529J				L=298mm - SB 688 / SB 689
V-224	Denge Kolu Lateral Arm	Arka Sağ Rear Right	1T0505224F				SB 853
V-225	Denge Kolu Lateral Arm	Arka Sol Rear Left	1T0505223F				SB 853
V-582	Denge Kolu Lateral Arm	Arka Sağ Rear Right	1K0505224K				SB 853
V-583	Denge Kolu Lateral Arm	Arka Sol Rear Left	1K0505223K				SB 853
V-587	Denge Kolu Lateral Arm	Arka Rear	5Q0505323C	5Q0505323D			
V-558	Z-rot Stabilizer Bar Link	Arka Rear	1K0505465C	1K0505465D	1K0505465H	1K0411315K	L=95,5 mm

SOL | LEFT

MERKEZ | CENTER

SAĞ | RIGHT



Parça No Part No	Parça Tanım Part Description	Parça Pozisyon Part Position	OEM 1	OEM 2	OEM 3	OEM 4	Notlar Notes
V-555	Rotil Ball Joint	Ön Sağ Alt Front Right Lower	1K0407366B	1K0407366C	1K0407366E		V-559
V-556	Rotil Ball Joint	Ön Sol Alt Front Left Lower	1K0407365B	1K0407365C	1K0407365E	5Q0407366A	V-560
V-588S	Rotilsiz Salıncak Control Arm	Ön Sağ Alt Front Right Lower	5Q0407152J	5Q0407154E		5Q0407365A	SB 487/SB 838
V-589S	Rotilsiz Salıncak Control Arm	Ön Sol Alt Front Left Lower	5Q0407151J	5Q0407153E			SB 487/SB 838
A-488	Rotilli Salıncak Control Arm and Ball Joint Assy	Ön Sağ Alt Front Right Lower	5Q0407152J				V-555 - SB 487/SB 838
A-489	Rotilli Salıncak Control Arm and Ball Joint Assy	Ön Sol Alt Front Left Lower	5Q0407151J				V-556 - SB 487/SB 838
V-587	Denge Kolu Lateral Arm	Arka Rear	5Q0505323C	5Q0505323D			
SK-700	Z-rot Stabilizer Bar Link	Ön Front	5Q0411315B				L=335mm
V-580	Z-rot Stabilizer Bar Link	Arka Rear	5Q0505465C				L=70mm
V-553	Rot mili Tie Rod	Ön Front	1K0423810A				M16x1,5 - L=310mm
V-551	Rotbaşı Tie Rod End	Ön Sağ Front Right	1K0423812A	1K0423812E	1K0423812G		M16x1,5Rht
V-552	Rotbaşı Tie Rod End	Ön Sol Front Left	1K0423811A	1K0423811E	1K0423811G	1K0423812J	M16x1,5Rht

SOL | LEFT

MERKEZ | CENTER

SAĞ | RIGHT

A-511A



A-512



A-512



A-511A



A-513A



A-513A

A-577



A-539



A-515A



A-517A



A-519



A-520A



A-577T



A-514A



A-516A



A-518



A-520A



A-538



A-540



A-625



A-624



A-540



A-540T



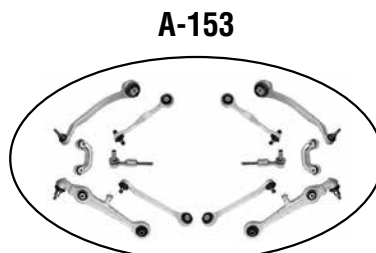
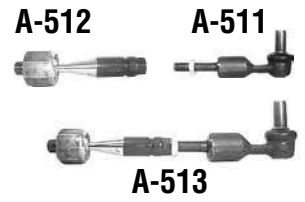
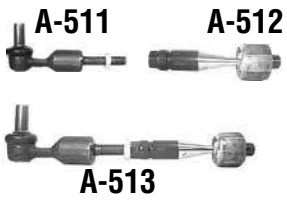
A-540T

Parça No Part No	Parça Tanım Part Description	Parça Pozisyon Part Position	OEM 1	OEM 2	OEM 3	OEM 4	Notlar Notes
A-514A	Rotilli Salıncak Control Arm and Ball Joint Assy	Ön Sağ Üst Front Right Upper	4D0407510F	4D0407510G			Bush SB-14 Ch.8D-W-006471>Ch.8D-X-200001->
A-515A	Rotilli Salıncak Control Arm and Ball Joint Assy	Ön Sol Üst Front Left Upper	4D0407509F	4D0407509G			Bush SB 14 Ch.8D-W-006471>Ch.8D-X-200001->
A-516A	Rotilli Salıncak Control Arm and Ball Joint Assy	Ön Sağ Üst Front Right Upper	8D0407506A	8D0407506B	8D0407506F		Bush SB 14 Ch.8D-W-006471 >8D-X-200001->
A-517A	Rotilli Salıncak Control Arm and Ball Joint Assy	Ön Sol Üst Front Left Upper	8D0407505A	8E0407505A		8E0407506A	Bush SB 14 Ch.8D-W-006471 >8D-X-200001->
A-518	Rotilli Salıncak Control Arm and Ball Joint Assy	Ön Sağ Alt Front Right Lower	4D0407694M	4D0407694N	8E0407693K		Bush SB 17
A-519	Rotilli Salıncak Control Arm and Ball Joint Assy	Ön Sol Alt Front Left Lower	4D0407693M	4D0407693N	8E0407693	8E0407694	Bush SB 17
A-520A	Rotilli Salıncak Control Arm and Ball Joint Assy	Ön Alt Front Lower	8E0407151M			8E0407693K	Bush SB 16 / SB 471 D=16,30mm 1/6
A-577	Salıncak Tamir Kiti Control Arm Repair Kit	Ön Front	8D0498998/S1				A-511A/A-514-515A/A-516-517A/A -518/A519/A-520A/A-538/A-539
A-577T	Salıncak Tamir Kiti Control Arm Repair Kit	Ön Front	8D0498998/S1				A-511A/A-514-515A/A-516-517A/A -518/A519/A-520C/A-538/A-539
A-624	Denge Kolu Lateral Arm	Arka Sağ Üst Arka Rear Right Upper Rearward	8E0505324M				
A-625	Denge Kolu Lateral Arm	Arka Sol Üst Arka Rear Left Upper Rearward	8E0505323M				
A-538	Z-rot Stabilizer Bar Link	Ön Sağ Front Right	8E0411318				
A-539	Z-rot Stabilizer Bar Link	Ön Sol Front Left	8E0411317				
A-540	Z-rot Stabilizer Bar Link	Arka Rear	8E0505465A	8E0505465F	8E0505465K		L=90mm
A-540T	Z-rot Stabilizer Bar Link	Arka Rear	8E0505465AFK			8E0505465T	L=90mm (Clip-on Teknorot patented design)
A-512	Rot mili Tie Rod	Ön Front	4B0422821	4D0422821			M 14x1,5 Rht - L=119,5mm
A-513A	Rot Takımı Tie Rod Assy	Ön Front	8E0419801B				Year 2001->
A-511A	Rotbaşı Tie Rod End	Ön Front	8E0419811B	8E0419811C			M14x1,5 Rht - Year 2001->

SOL | LEFT

MERKEZ | CENTER

SAĞ | RIGHT



Parça No Part No	Parça Tanım Part Description	Parça Pozisyon Part Position	OEM 1	OEM 2	OEM 3	OEM 4	Notlar Notes
A-514A	Rotilli Salıncak Control Arm and Ball Joint Assy	Ön Sağ Üst Front Right Upper	4D0407510F	4D0407510G			Bush SB-14
A-515A	Rotilli Salıncak Control Arm and Ball Joint Assy	Ön Sol Üst Front Left Upper	4D0407509F	4D0407509G			Bush SB 14
A-516	Rotilli Salıncak Control Arm and Ball Joint Assy	Ön Sağ Üst Front Right Upper	8D0407506B	8D0407506H			Bush SB 14
A-517	Rotilli Salıncak Control Arm and Ball Joint Assy	Ön Sol Üst Front Left Upper	8D0407505B	8D0407505H			Bush SB 14
A-518	Rotilli Salıncak Control Arm and Ball Joint Assy	Ön Sağ Alt Front Right Lower	4D0407694M	4D0407694N	8E0407694K	8E0407694	Bush SB 17
A-519	Rotilli Salıncak Control Arm and Ball Joint Assy	Ön Sol Alt Front Left Lower	4D0407693M	4D0407693N	8E0407693	8E0407693K	Bush SB 17
A-520	Rotilli Salıncak Control Arm and Ball Joint Assy	Ön Alt Front Lower	4D0407151G	4D0407151H	4D0407151J	8E0407151N	Bush SB 15 / SB 16 D=Ø 20,6mm
A-153	Salıncak Tamir Kiti Control Arm Repair Kit	Ön Front					A-511.A-514/A-515. A-516/A-517. A-518/A-519. A-520. A-528/A-529
A-555	Salıncak Tamir Kiti Control Arm Repair Kit	Ön Front	8D0498998	8d0498998S1			Year->2000 A-511/514A-515A/516-517/518-519/520/528/529
A-534	Denge Kolu Lateral Arm	Arka Rear	8D0501530				
A-407	Z-rot Stabilizer Bar Link	Arka Sağ Rear Right	8A0505466C	8D0505466			L=227,5mm
A-408	Z-rot Stabilizer Bar Link	Arka Sol Rear Left	8A0505465C	8D0505465	4D0411317K		L=227,5mm
A-510	Z-rot Stabilizer Bar Link	Ön Front	4D0411317G	4D0411317J			L=86mm
A-528	Z-rot Stabilizer Bar Link	Ön Sağ Front Right	8D0407318D	8D0411318D			L=90mm With Bolts And Nuts
A-529	Z-rot Stabilizer Bar Link	Ön Sol Front Left	8D0407317D	8D0411317D			L=90mm With Bolts And Nuts
A-530	Z-rot Stabilizer Bar Link	Ön Front	4D0411317K				L=90mm With Bolts And Nuts
A-512	Rot mili Tie Rod	Ön Front	4B0422821	4D0422821	4D0419801C		M 14x1,5 Rht - L=119,5mm
A-513	Rot Takımı Tie Rod Assy	Ön Front	1J0422812 A	4B0419801B			
A-511	Rotbaşı Tie Rod End	Ön Front	4B0419811E	4D0419811A			M14x1,5 Rht Ch.-> 8D-W-260192 -> 8D-W-152089

SOL | LEFT

MERKEZ | CENTER

SAĞ | RIGHT

A-611

A-512



A-512

A-611



A-515A

A-514A



A-539

A-538



A-520

A-520



A-625

A-624



A-535

A-535



Parça No Part No	Parça Tanım Part Description	Parça Pozisyon Part Position	OEM 1	OEM 2	OEM 3	OEM 4	Notlar Notes
A-514A	Rotilli Salıncak Control Arm and Ball Joint Assy	Ön Sağ Üst Front Right Upper	4D0407510F	4D0407510G			Bush SB-14 Ch. 8D-W-006471 > Ch. 8D-X-200001>
A-515A	Rotilli Salıncak Control Arm and Ball Joint Assy	Ön Sol Üst Front Left Upper	4D0407509F	4D0407509G			Bush SB 14 Ch. 8D-W-006471 > Ch. 8D-X-200001>
A-520	Rotilli Salıncak Control Arm and Ball Joint Assy	Ön Alt Front Lower	4D0407151G	4D0407151H	4D0407151J		Bush SB 15 / SB 16 D=Ø 20,6mm
A-535	Denge Kolu Lateral Arm	Arka Rear	8E0501529F	8E0501529G	8E0501529K	8E0407151N	L=337mm
A-624	Denge Kolu Lateral Arm	Arka Sağ Üst Arka Rear Right Upper Rearward	8E0505324M				
A-625	Denge Kolu Lateral Arm	Arka Sol Üst Arka Rear Left Upper Rearward	8E0505323M				
A-538	Z-rot Stabilizer Bar Link	Ön Sağ Front Right	8E0411318			8E0501529P	
A-539	Z-rot Stabilizer Bar Link	Ön Sol Front Left	8E0411317				
A-512	Rot mili Tie Rod	Ön Front	4B0422821	4D0422821			M 14x1,5 Rht - L=119,5mm
A-611	Rotbaşı Tie Rod End	Ön Front	4F0419811C	8E0419811			M14x1,5 Rht

SOL | LEFT

MERKEZ | CENTER

SAĞ | RIGHT



A-572573



A-571573



A-600



A-570



A-583



A-582



A-570



A-585



A-584



A-626



A-574



A-579



A-578



A-574



A-674



A-607



A-606



A-674



A-626



A-587



A-574



A-609



A-608



A-574



A-674



A-581



A-580



A-674



A-587



A-535



A-535



A-589



A-589



A-576



A-575

Parça No Part No	Parça Tanım Part Description	Parça Pozisyon Part Position	OEM 1	OEM 2	OEM 3	OEM 4	Notlar Notes
A-574	Rotil Ball Joint	Ön Alt Front Lower	8K0407689E	8K0407689F			
A-674	Rotil Ball Joint	Ön Alt Front Lower	4G0407689C				
A-608	Rotilsiz Salıncak Control Arm	Ön Sağ Alt Front Right Lower	8K0407152F	8K0407152G			SB 430 / SB 655 Mod: 15/08/2011 ->
A-609	Rotilsiz Salıncak Control Arm	Ön Sol Alt Front Left Lower	8K0407151F	8K0407151G			SB 430 / SB 655 Mod: 15/08/2011 ->
A-578	Rotilsiz Salıncak Control Arm	Ön Sağ Alt Front Right Lower	8K0407152B				SB 430 / SB 656 Mod: -> 14/08/2011
A-579	Rotilsiz Salıncak Control Arm	Ön Sol Alt Front Left Lower	8K0407151B				SB 430 / SB 656 Mod: -> 14/08/2011
A-580	Rotilli Salıncak Control Arm and Ball Joint Assy	Ön Sağ Alt Front Right Lower	8K0407694F	8K0407694N			SB 431
A-581	Rotilli Salıncak Control Arm and Ball Joint Assy	Ön Sol Alt Front Left Lower	8K0407693F	8K0407693N			SB 431
A-582	Rotilli Salıncak Control Arm and Ball Joint Assy	Ön Sağ Üst Front Right Upper	8K0407506A				SB 657
A-583	Rotilli Salıncak Control Arm and Ball Joint Assy	Ön Sol Üst Front Left Upper	8K0407505A				SB 657
A-584	Rotilli Salıncak Control Arm and Ball Joint Assy	Ön Sağ Üst Front Right Upper	8K0407510A				SB 657
A-585	Rotilli Salıncak Control Arm and Ball Joint Assy	Ön Sol Üst Front Left Upper	8K0407509A				SB 657
A-606	Rotilli Salıncak Control Arm and Ball Joint Assy	Ön Sağ Front Right	8K0407694T				Only : 11/2009 - 05/2010 - Ch:8K,8T
A-607	Rotilli Salıncak Control Arm and Ball Joint Assy	Ön Sol Front Left	8K0407693T				Only : 11/2009 - 05/2010 - Ch:8K,8T
A-600	Salıncak Tamir Kiti Control Arm Repair Kit	Ön Front					A-570/571-572/580-581/582-583/584-585/578-579
A-535	Denge Kolu Lateral Arm	Arka Rear	8E0501529F	8E0501529G	8E0501529K		L=337mm
A-575	Denge Kolu Lateral Arm	Arka Sağ Rear Right	8K0501530N			8E0501529P	SB 728 - L=282,5mm
A-576	Denge Kolu Lateral Arm	Arka Sol Rear Left	8K0501529N				SB 728 - L=282,5mm
A-589	Denge Kolu Lateral Arm	Arka Rear	8K0501529L				SB 728
A-570	Z-rot Stabilizer Bar Link	Ön Front	8K0411317C	8K0411317E			L=170mm
A-587	Z-rot Stabilizer Bar Link	Ön Front	8K0411317B				
A-626	Z-rot Stabilizer Bar Link	Ön Front	4G0411317A	4G0411317C			L=170mm
A-573	Rot mili Tie Rod	Ön Front	8J0423810				M16X1,5 - L=225mm
A-571573	Rot Takımı Tie Rod Assy	Ön Sağ Front Right	8J0423810 + 8K0422818B				
A-572573	Rot Takımı Tie Rod Assy	Ön Sol Front Left	8J0423810 + 8K0422817B				
A-571	Rotbaşı Tie Rod End	Ön Sağ Front Right	8K0422818A	8K0422818B			M16X1,5
A-572	Rotbaşı Tie Rod End	Ön Sol Front Left	8K0422817A	8K0422817B			M16X1,5

SOL | LEFT

MERKEZ | CENTER

SAG | RIGHT



A-572573

A-571573



A-600



A-570



A-583



A-582



A-570



A-574



A-585



A-584



A-574



A-626



A-674



A-579



A-578



A-674



A-626



A-607



A-606



A-587



A-574



A-609



A-608



A-574



A-587



A-674



A-581



A-580



A-674



A-576



A-589



A-589



A-575



Parça No Part No	Parça Tanım Part Description	Parça Pozisyon Part Position	OEM 1	OEM 2	OEM 3	OEM 4	Notlar Notes
A-574	Rotil Ball Joint	Ön Alt Front Lower	8K0407689E	8K0407689F			
A-674	Rotil Ball Joint	Ön Alt Front Lower	4G0407689C				
A-608	Rotilsiz Salıncak Control Arm	Ön Sağ Alt Front Right Lower	8K0407152F	8K0407152G			SB 430 / SB 655 Mod: 15/08/2011 ->
A-609	Rotilsiz Salıncak Control Arm	Ön Sol Alt Front Left Lower	8K0407151F	8K0407151G			SB 430 / SB 655 Mod: 15/08/2011 ->
A-578	Rotilsiz Salıncak Control Arm	Ön Sağ Alt Front Right Lower	8K0407152B				SB 430 / SB 656 Mod: -> 14/08/2011
A-579	Rotilsiz Salıncak Control Arm	Ön Sol Alt Front Left Lower	8K0407151B				SB 430 / SB 656 Mod: -> 14/08/2011
A-580	Rotilli Salıncak Control Arm and Ball Joint Assy	Ön Sağ Alt Front Right Lower	8K0407694F	8K0407694N			SB 431
A-581	Rotilli Salıncak Control Arm and Ball Joint Assy	Ön Sol Alt Front Left Lower	8K0407693F	8K0407693N			SB 431
A-582	Rotilli Salıncak Control Arm and Ball Joint Assy	Ön Sağ Üst Front Right Upper	8K0407506A				SB 657
A-583	Rotilli Salıncak Control Arm and Ball Joint Assy	Ön Sol Üst Front Left Upper	8K0407505A				SB 657
A-584	Rotilli Salıncak Control Arm and Ball Joint Assy	Ön Sağ Üst Front Right Upper	8K0407510A				SB 657
A-585	Rotilli Salıncak Control Arm and Ball Joint Assy	Ön Sol Üst Front Left Upper	8K0407509A				SB 657
A-606	Rotilli Salıncak Control Arm and Ball Joint Assy	Ön Sağ Alt Front Right Lower	8K0407694T	8K0407694S			(Only:11/2008 - 06/2011 Ch:8K,8T)
A-607	Rotilli Salıncak Control Arm and Ball Joint Assy	Ön Sol Alt Front Left Lower	8K0407693T		8K0407693S		(Only:11/2008 - 06/2011 Ch:8K,8T)
A-600	Salıncak Tamir Kiti Control Arm Repair Kit	Ön Front					A-570/571-572/580-581/582-583/584-585/578-579
A-575	Denge Kolu Lateral Arm	Arka Sağ Rear Right	8K0501530N				SB 728 - L=282,5mm
A-576	Denge Kolu Lateral Arm	Arka Sol Rear Left	8K0501529N				SB 728 - L=282,5mm
A-589	Denge Kolu Lateral Arm	Arka Rear	8K0501529L				SB 728
A-570	Z-rot Stabilizer Bar Link	Ön Front	8K0411317C	8K0411317E			L=170mm
A-587	Z-rot Stabilizer Bar Link	Ön Front	8K0411317B				
A-626	Z-rot Stabilizer Bar Link	Ön Front	4G0411317A	4G0411317C			L=170mm
A-573	Rot mili Tie Rod	Ön Front	8J0423810				M16X1,5 - L=225mm
A-571573	Rot Takımı Tie Rod Assy	Ön Sağ Front Right	8J0423810 + 8K0422818B				
A-572573	Rot Takımı Tie Rod Assy	Ön Sol Front Left	8J0423810 + 8K0422817B				
A-571	Rotbaşı Tie Rod End	Ön Sağ Front Right	8K0422818A	8K0422818B			M16X1,5
A-572	Rotbaşı Tie Rod End	Ön Sol Front Left	8K0422817A	8K0422817B			M16X1,5

SOL | LEFT

MERKEZ | CENTER

SAĞ | RIGHT



A-112



A-211



A-111



A-212



A-210



A-210



Parça No Part No	Parça Tanım Part Description	Parça Pozisyon Part Position	OEM 1	OEM 2	OEM 3	OEM 4	Notlar Notes
A-211	Rotilli Salıncak Control Arm and Ball Joint Assy	Ön Sağ Alt Front Right Lower	4A0407152				Bush SB 20 / SB 21
A-212	Rotilli Salıncak Control Arm and Ball Joint Assy	Ön Sol Alt Front Left Lower	4A0407151				Bush SB 20 / SB 21
A-210	Z-rot Stabilizer Bar Link	Arka Rear	4A0505389				L=122,5mm
A-111	Rotbaşı Tie Rod End	Ön Sağ Front Right	443419812B	443419812D			M16x1,5Rht
A-112	Rotbaşı Tie Rod End	Ön Sol Front Left	443419811B	443419811D			M16x1,5Rht

SOL | LEFT

MERKEZ | CENTER

SAĞ | RIGHT



A-511

A-512



A-511A

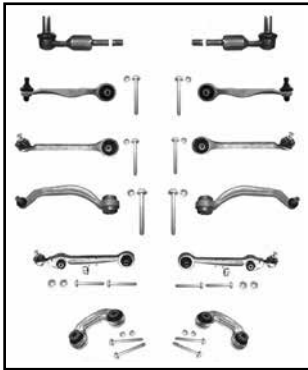


A-513A



A-513

A-566



A-512

A-511



A-511A

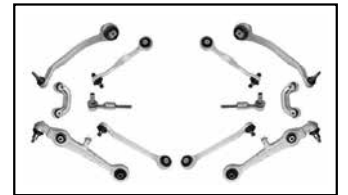


A-513A



A-513

A-153



A-515



A-515A



A-517



A-517A



A-519



A-520C



A-520A



A-520



A-514



A-514A



A-516



A-516A



A-518



A-520C



A-520A



A-520



A-510



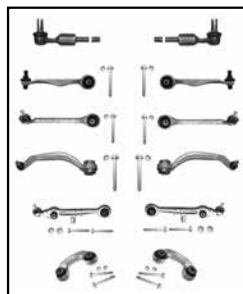
A-510



A-529



A-530



A-555



A-533



A-528



A-530



A-537



A-589



A-589



A-536

Parça No Part No	Parça Tanım Part Description	Parça Pozisyon Part Position	OEM 1	OEM 2	OEM 3	OEM 4	Notlar Notes
A-520	Rotilli Salıncak Control Arm and Ball Joint Assy	Ön Alt Front Lower	4D0407151G	4D0407151H	4D0407151J	8E0407693K	Bush SB 15/SB 16 D=Ø 20,6mm Year->2000
A-520A	Rotilli Salıncak Control Arm and Ball Joint Assy	Ön Alt Front Lower	8E0407151M			8E0407151N	Bush SB 16 / SB 471 D=16,30mm 1/6
A-520C	Rotilli Salıncak Control Arm and Ball Joint Assy	Ön Alt Front Lower	4D0407151J				
A-153	Salıncak Tamir Kiti Control Arm Repair Kit	Ön Front					A-511.A-514/A-515. A-516/A-517.
A-533	Salıncak Tamir Kiti Control Arm Repair Kit	Ön Front					A-518/A-519. A-520. A-528/A-529
A-555	Salıncak Tamir Kiti Control Arm Repair Kit	Ön Front	8D0498998	8d0498998S1			Year->2000 A-511/514A-515A/516 - 517/518-519/520/528/529
A-566	Salıncak Tamir Kiti Control Arm Repair Kit	Ön Front	8B0498998S1				A-511A/A-514-A-515A/A-516-A-517A/A -518-A519/A520/A-538-A-539 Only : 2001 - 2005
A-589	Denge Kolu Lateral Arm	Arka Rear	8K0501529L				SB 728
A-510	Z-rot Stabilizer Bar Link	Ön Front	4D0411317G	4D0411317J	4D0411317K		L=86mm
A-514	Rotilli Salıncak Control Arm and Ball Joint Assy	Ön Sağ Üst Front Right Upper	4D0407510D	4D0407510J			Bush SB-14 ->11/2000
A-514A	Rotilli Salıncak Control Arm and Ball Joint Assy	Ön Sağ Üst Front Right Upper	4D0407510F	4D0407510G			Bush SB-14 Ch.8D-W-006471>Ch.8D-X-200001>
A-515	Rotilli Salıncak Control Arm and Ball Joint Assy	Ön Sol Üst Front Left Upper	4D0407509D	4D0407509J			Bush SB -14 ->11/2000
A-515A	Rotilli Salıncak Control Arm and Ball Joint Assy	Ön Sol Üst Front Left Upper	4D0407509F	4D0407509G			Bush SB 14 Ch.8D-W-006471>Ch.8D-X-200001>
A-516	Rotilli Salıncak Control Arm and Ball Joint Assy	Ön Sağ Üst Front Right Upper	8D0407506B	8D0407506H			Bush SB 14
A-516A	Rotilli Salıncak Control Arm and Ball Joint Assy	Ön Sağ Üst Front Right Upper	8D0407506A	8D0407506B	8D0407506F		Bush SB 14 Ch.8D-W-006471>8D-X-200001>
A-517	Rotilli Salıncak Control Arm and Ball Joint Assy	Ön Sol Üst Front Left Upper	8D0407505B	8D0407505H		8E0407506A	Bush SB 14
A-517A	Rotilli Salıncak Control Arm and Ball Joint Assy	Ön Sol Üst Front Left Upper	8D0407505A	8E0407505A			Bush SB 14 Ch.8D-W-006471>8D-X-200001>
A-518	Rotilli Salıncak Control Arm and Ball Joint Assy	Ön Sağ Alt Front Right Lower	4D0407694M	4D0407694N	8E0407693K		Bush SB 17
A-519	Rotilli Salıncak Control Arm and Ball Joint Assy	Ön Sol Alt Front Left Lower	4D0407693M	4D0407693N	8E0407693	8E0407694	Bush SB 17
A-528	Z-rot Stabilizer Bar Link	Ön Sağ Front Right	8D0407318D	8D0411318D			L=90mm With Bolts And Nuts
A-529	Z-rot Stabilizer Bar Link	Ön Sol Front Left	8D0407317D	8D0411317D			L=90mm With Bolts And Nuts
A-530	Z-rot Stabilizer Bar Link	Ön Front	4D0411317K				L=90mm With Bolts And Nuts
A-536	Z-rot Stabilizer Bar Link	Arka Sağ Rear Right	4D0505548C	4E0505548L			
A-537	Z-rot Stabilizer Bar Link	Arka Sol Rear Left	4D0505547C	4E0505547L			
A-512	Rot mili Tie Rod	Ön Front	4B0422821	4D0422821			M 14x1.5 Rht - L=119,5mm
A-513	Rot Takımı Tie Rod Assy	Ön Front	1J0422812 A	4B0419801B	4D0419801C		Year -> 11/2000
A-513A	Rot Takımı Tie Rod Assy	Ön Front	8E0419801B				Year 2001->
A-511	Rotbaşı Tie Rod End	Ön Front	4B0419811E	4D0419811A			M14x1,5 Rht Ch.->8D-W-260192 -> 8D-W-152089
A-511A	Rotbaşı Tie Rod End	Ön Front	8E0419811B	8E0419811C			M14x1,5 Rht - Year 2000->

SOL | LEFT

MERKEZ | CENTER

SAĞ | RIGHT



A-611 A-612



A-612 A-611



A-611612



A-611612



A-544



A-666



A-544



A-615



A-616



A-617



A-614



A-620



A-620



A-619



A-618



A-647



A-647



A-546



A-542



A-542



A-546

Parça No Part No	Parça Tanım Part Description		Parça Pozisyon Part Position		OEM 1	OEM 2	OEM 3	OEM 4	Notlar Notes
A-647	Denge Kolu	Lateral Arm	Arka	Rear	4F0501529C	4F0501529E			Bush SB 657
A-542	Z-rot	Stabilizer Bar Link	Arka	Rear	4F0505465N				L=100 mm
A-544	Z-rot	Stabilizer Bar Link	Ön	Front	4E0411317C	4E0411317D	4E0411317E		L=110mm
A-546	Z-rot	Stabilizer Bar Link	Arka	Rear	4F0505465P				L=100 mm
A-612	Rot mili	Tie Rod	Ön	Front	4F0422821				M14x1,5 Rht - L=139.5 mm
A-611612	Rot Takımı	Tie Rod Assy	Ön	Front	4F0419811C kit				
A-611	Rotbaşı	Tie Rod End	Ön	Front	4F0419811C	8E0419811			M14x1,5 Rht
A-614	Rotilli Salıncak	Control Arm and Ball Joint Assy	Ön Sağ Üst	Front Right Upper	4E0407510B				Bush SB 657
A-615	Rotilli Salıncak	Control Arm and Ball Joint Assy	Ön Sol Üst	Front Left Upper	4E0407509B				Bush SB 657
A-616	Rotilli Salıncak	Control Arm and Ball Joint Assy	Ön Sağ Üst	Front Right Upper	4E0407506B				Bush SB 14
A-617	Rotilli Salıncak	Control Arm and Ball Joint Assy	Ön Sol Üst	Front Left Upper	4E0407505B				Bush SB 14
A-618	Rotilli Salıncak	Control Arm and Ball Joint Assy	Ön Sağ Alt	Front Right Lower	4F0407694	4F0407694B	4F0407694C		Bush SB 653
A-619	Rotilli Salıncak	Control Arm and Ball Joint Assy	Ön Sol Alt	Front Left Lower	4F0407693	4F0407693B	4F0407693C		Bush SB 653
A-620	Rotilli Salıncak	Control Arm and Ball Joint Assy	Ön Alt	Front Lower	4F0407151	4F0407151A			Bush SB 654 / SB 655
A-666	Salıncak Tamir Kiti	Control Arm Repair Kit	Ön	Front	8F0498998				A-611/A-544/A-614/A-615/A-616/A-617/A618/A-619/A-620

SOL | LEFT

MERKEZ | CENTER

SAĞ | RIGHT



Parça No Part No	Parça Tanım Part Description	Parça Pozisyon Part Position	OEM 1	OEM 2	OEM 3	OEM 4	Notlar Notes
A-674	Rotil Ball Joint	Ön Alt Front Lower	4G0407689C				
A-686	Rotilsiz Salıncak Control Arm	Ön Sağ Alt Front Right Lower	8K0407152D				SB 430 / SB 656
A-687	Rotilsiz Salıncak Control Arm	Ön Sol Alt Front Left Lower	8K0407151D				SB 430 / SB 656
A-680	Rotilli Salıncak Control Arm and Ball Joint Assy	Ön Sağ Alt Front Right Lower	4G0407694D	4G0407694F	4G0407694H		SB 916
A-681	Rotilli Salıncak Control Arm and Ball Joint Assy	Ön Sol Alt Front Left Lower	4G0407693D	4G0407693F	4G0407693H	4G0407694J	SB 916
A-682	Rotilli Salıncak Control Arm and Ball Joint Assy	Ön Sağ Üst Front Right Upper	8K0407506M			4G0407693J	SB 913
A-683	Rotilli Salıncak Control Arm and Ball Joint Assy	Ön Sol Üst Front Left Upper	8K0407505M				SB 913
A-684	Rotilli Salıncak Control Arm and Ball Joint Assy	Ön Sağ Üst Front Right Upper	8K0407510M				SB 913
A-685	Rotilli Salıncak Control Arm and Ball Joint Assy	Ön Sol Üst Front Left Upper	8K0407509M				
A-589	Denge Kolu Lateral Arm	Arka Rear	8K0501529L				SB 728
A-575	Denge Kolu Lateral Arm	Arka Sağ Rear Right	8K0501530N				SB 728 - L=282,5mm
A-576	Denge Kolu Lateral Arm	Arka Sol Rear Left	8K0501529N				SB 728 - L=282,5mm
A-688	Denge Kolu Lateral Arm	Arka Sağ Üst Rear Right Upper	8K0505324H				
A-689	Denge Kolu Lateral Arm	Arka Sol Üst Rear Left Upper	8K0505323H				
A-596	Z-rot Stabilizer Bar Link	Ön Front	8K0411317D	8K0411317E			L=170mm
A-626	Z-rot Stabilizer Bar Link	Ön Front	4G0411317A	4G0411317C			L=170mm
A-830	Rot mili Tie Rod	Ön Front	4G0423810A				M16x1.5 / L=236
A-631	Rotbaşı Tie Rod End	Ön Sağ Front Right	4G0423812A				M16X1,5
A-632	Rotbaşı Tie Rod End	Ön Sol Front Left	4G0423811A				M16X1,5

SOL | LEFT

MERKEZ | CENTER

SAĞ | RIGHT


A-438

A-438

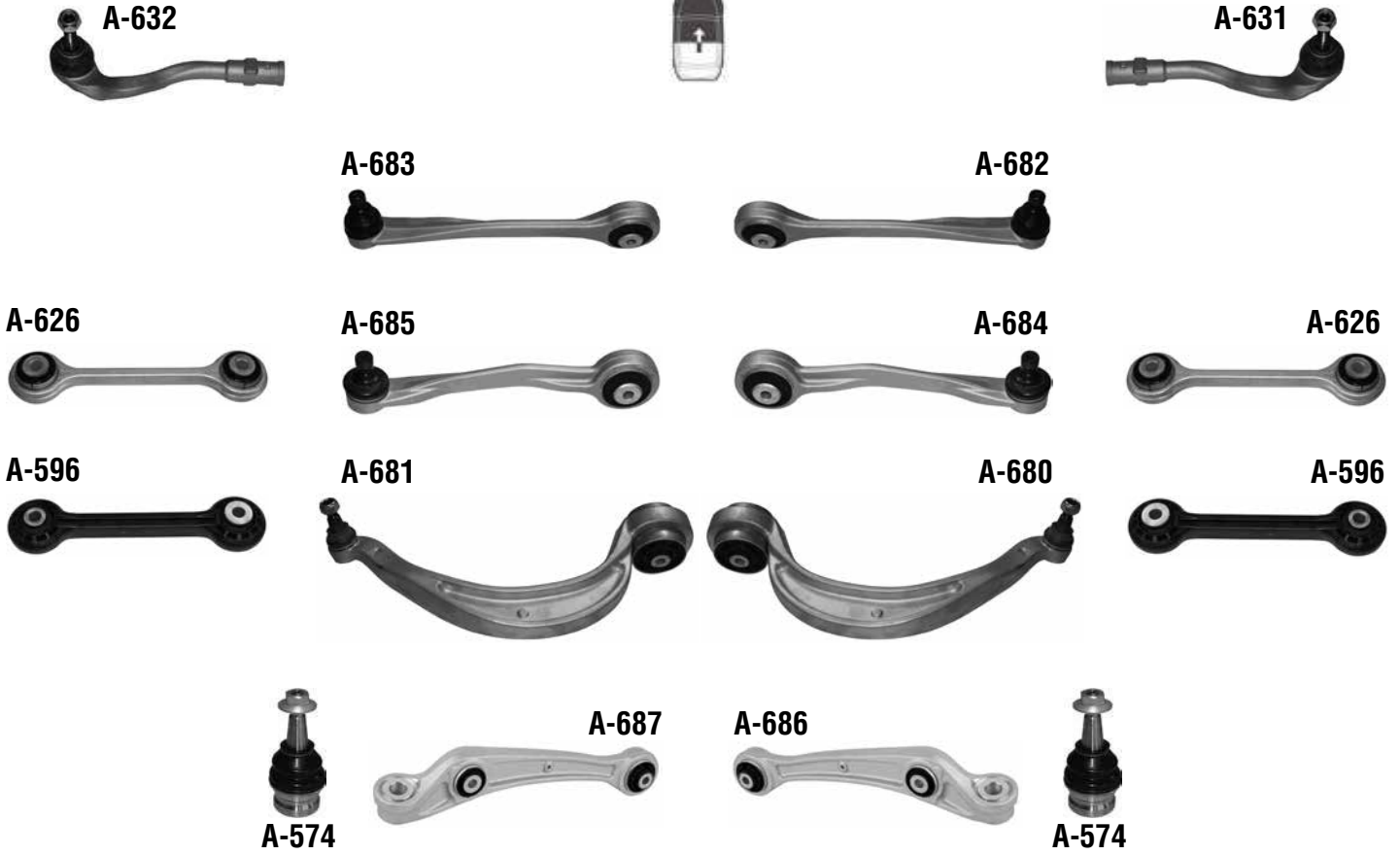
A-448

A-448

A-437

A-436


Parça No Part No	Parça Tanım Part Description	Parça Pozisyon Part Position	OEM 1	OEM 2	OEM 3	OEM 4	Notlar Notes
A-438	Rotilli Salıncak Control Arm & Ball Joint Assy	Ön Alt Ön Front Lower Forward	4Z7407151C				Aluminium, Chassis no. to: 4B-4-091000
A-448	Rotilli Salıncak Control Arm & Ball Joint Assy	Ön Alt Ön Front Lower Forward	4Z7407151G				Aluminium, Chassis no. to: 4B-4-091001
A-436	Rotilli Salıncak Control Arm & Ball Joint Assy	Ön Sağ Alt Arka Front Right Lower Rearward	4Z7407694D				Aluminium
A-437	Rotilli Salıncak Control Arm & Ball Joint Assy	Ön Sol Alt Arka Front Left Lower Rearward	4Z7407693D				Aluminium

SOL | LEFT
MERKEZ | CENTER
SAĞ | RIGHT


Parça No Part No	Parça Tanım Part Description	Parça Pozisyon Part Position	OEM 1	OEM 2	OEM 3	OEM 4	Notlar Notes
A-574	Rotil Ball Joint	Ön Alt Front Lower	8K0407689E	8K0407689F			
A-686	Rotilsiz Salıncak Control Arm	Ön Sağ Alt Front Right Lower	8K0407152D				SB 430 /
A-687	Rotilsiz Salıncak Control Arm	Ön Sol Alt Front Left Lower	8K0407151D				SB 656
A-680	Rotilli Salıncak Control Arm & Ball Joint Assy	Ön Sağ Alt Front Right Lower	4G0407694D	4G0407694F	4G0407694H		SB 430 /
A-681	Rotilli Salıncak Control Arm & Ball Joint Assy	Ön Sol Alt Front Left Lower	4G0407693D	4G0407693F	4G0407693H	4G0407694J	SB 656
A-682	Rotilli Salıncak Control Arm & Ball Joint Assy	Ön Sağ Üst Front Right Upper	8K0407506M			4G0407693J	SB 916
A-683	Rotilli Salıncak Control Arm & Ball Joint Assy	Ön Sol Üst Front Left Upper	8K0407505M				SB 916
A-684	Rotilli Salıncak Control Arm & Ball Joint Assy	Ön Sağ Üst Front Right Upper	8K0407510M				SB 913
A-685	Rotilli Salıncak Control Arm & Ball Joint Assy	Ön Sol Üst Front Left Upper	8K0407509M				SB 913
A-589	Denge Kolu Lateral Arm	Arka Rear	8K0501529L				SB 728
A-596	Z-rot Stabilizer Bar Link	Ön Front	8K0411317D	8K0411317E			L=170mm
A-626	Z-rot Stabilizer Bar Link	Ön Front	4G0411317A	4G0411317C			L=170mm
A-631	Rotbaşı Tie Rod End	Ön Sağ Front Right	4G0423812A				M16X1,5
A-632	Rotbaşı Tie Rod End	Ön Sol Front Left	4G0423811A				M16X1,5

SOL | LEFT

MERKEZ | CENTER

SAG | RIGHT

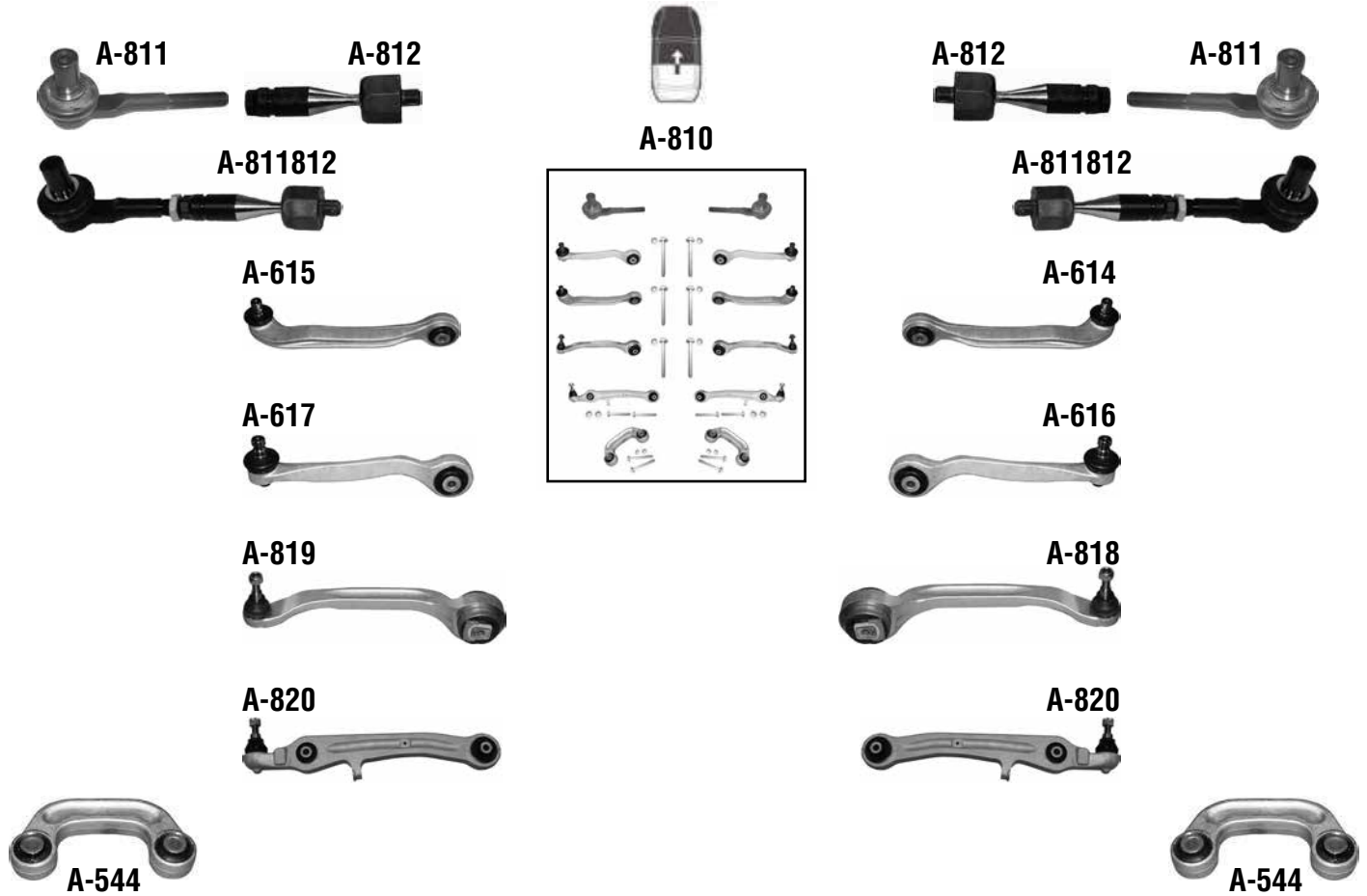


Parça No Part No	Parça Tanım Part Description	Parça Pozisyon Part Position	OEM 1	OEM 2	OEM 3	OEM 4	Notlar Notes
A-514	Rotilli Salıncak Control Arm and Ball Joint Assy	Ön Sağ Üst Front Right Upper	4D0407510D	4D0407510J			Bush SB-14
A-514A	Rotilli Salıncak Control Arm and Ball Joint Assy	Ön Sağ Üst Front Right Upper	4D0407510F	4D0407510G			Bush SB-14 Ch. 8D-W-006471 >Ch. 8D-X-200001 >
A-515	Rotilli Salıncak Control Arm and Ball Joint Assy	Ön Sol Üst Front Left Upper	4D0407509D	4D0407509J			Bush SB -14
A-515A	Rotilli Salıncak Control Arm and Ball Joint Assy	Ön Sol Üst Front Left Upper	4D0407509F	4D0407509G			Bush SB 14 Ch. 8D-W-006471 > Ch. 8D-X-200001 >
A-516	Rotilli Salıncak Control Arm and Ball Joint Assy	Ön Sağ Üst Front Right Upper	8D0407506B	8D0407506H			Bush SB 14
A-516A	Rotilli Salıncak Control Arm and Ball Joint Assy	Ön Sağ Üst Front Right Upper	8D0407506A	8D0407506B	8D0407506F		Bush SB 14 Ch. 8D-W-006471 > 8D-X-200001 >
A-517	Rotilli Salıncak Control Arm and Ball Joint Assy	Ön Sol Üst Front Left Upper	8D0407505B	8D0407505H		8E0407506A	Bush SB 14
A-517A	Rotilli Salıncak Control Arm and Ball Joint Assy	Ön Sol Üst Front Left Upper	8D0407505A	8E0407505A			Bush SB 14 Ch. 8D-W-006471 > 8D-X-200001 >
A-518	Rotilli Salıncak Control Arm and Ball Joint Assy	Ön Sağ Alt Front Right Lower	4D0407694M	4D0407694N	8E0407693K		Bush SB 17
A-519	Rotilli Salıncak Control Arm and Ball Joint Assy	Ön Sol Alt Front Left Lower	4D0407693M	4D0407693N	8E0407693	8E0407694	Bush SB 17
A-520	Rotilli Salıncak Control Arm and Ball Joint Assy	Ön Alt Front Lower	4D0407151G	4D0407151H	4D0407151J	8E0407693K	Bush SB 15 / SB 16 D=Ø 20,6mm Year->2000
A-520A	Rotilli Salıncak Control Arm and Ball Joint Assy	Ön Alt Front Lower	8E0407151M			8E0407151N	Bush SB 16 / SB 471 D=16,30mm 1/6
A-520C	Rotilli Salıncak Control Arm and Ball Joint Assy	Ön Alt Front Lower	4D0407151J				SB 15 / SB 471 D=Ø16,30mm 1/6
A-532	Rotilli Salıncak Control Arm and Ball Joint Assy	Ön Üst Front Upper	4D0407505A	4D0407505D	4D0407505F		Bush SB 213
A-533	Salıncak Tamir Kiti Control Arm Repair Kit	Ön Front					A-511/514A-515A/532/518-519/520/528/529
A-555	Salıncak Tamir Kiti Control Arm Repair Kit	Ön Front	8D0498998	8d0498998S1			Year->2000 A-511/514A- 515A/516-517/518-519/520/528/529
A-510	Z-rot Stabilizer Bar Link	Ön Front	4D0411317G	4D0411317J	4D0411317K		L=86mm
A-531	Z-rot Stabilizer Bar Link	Arka Rear	4D0505465D				M10x1,5 Rht - L=120mm
A-531T	Z-rot Stabilizer Bar Link	Arka Rear	4D0505465D				M10x1,5 Rht - L=120mm (Clip-on Teknorot patented design)
A-536	Z-rot Stabilizer Bar Link	Arka Sağ Rear Right	4D0505548C	4E0505548L			L=61,5mm
A-537	Z-rot Stabilizer Bar Link	Arka Sol Rear Left	4D0505547C	4E0505547L			L=61,5mm
A-512	Rot mili Tie Rod	Ön Front	4B0422821	4D0422821			M 14x1.5 Rht - L=119,5mm
A-513	Rot Takımı Tie Rod Assy	Ön Front	1J0422812 A	4B0419801B	4D0419801C		Year -> 11/2000
A-513A	Rot Takımı Tie Rod Assy	Ön Front	8E0419801B				Year 2001->
A-511	Rotbaşı Tie Rod End	Ön Front	4B0419811E	4D0419811A			M14x1,5 Rht Ch.->8D-W-260192-> 8D-W-152089
A-511A	Rotbaşı Tie Rod End	Ön Front	8E0419811B	8E0419811C			M14x1,5 Rht - Year 2001->

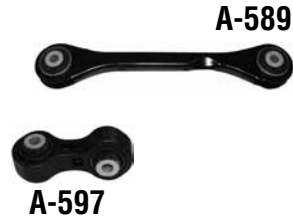
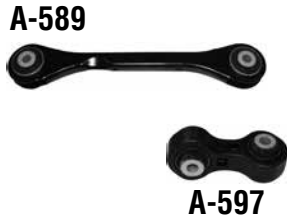
SOL | LEFT

MERKEZ | CENTER

SAĞ | RIGHT



Parça No Part No	Parça Tanım Part Description	Parça Pozisyon Part Position	OEM 1	OEM 2	OEM 3	OEM 4	Notlar Notes
A-614	Rotilli Salıncak Control Arm and Ball Joint Assy	Ön Sağ Üst Front Right Upper	4E0407510B				Bush SB 657
A-615	Rotilli Salıncak Control Arm and Ball Joint Assy	Ön Sol Üst Front Left Upper	4E0407509B				Bush SB 657
A-616	Rotilli Salıncak Control Arm and Ball Joint Assy	Ön Sağ Üst Front Right Upper	4E0407506B				Bush SB 14
A-617	Rotilli Salıncak Control Arm and Ball Joint Assy	Ön Sol Üst Front Left Upper	4E0407505B				Bush SB 14
A-818	Rotilli Salıncak Control Arm and Ball Joint Assy	Ön Sağ Alt Front Right Lower	4E0407694C	4E0407694F			Bush SB 656
A-819	Rotilli Salıncak Control Arm and Ball Joint Assy	Ön Sol Alt Front Left Lower	4E0407693C	4E0407693F			Bush SB 656
A-820	Rotilli Salıncak Control Arm and Ball Joint Assy	Ön Alt Front Lower	4E0407151G	4E0407151L			Bush SB 654 / SB 655
A-810	Salıncak Tamir Kiti Control Arm Repair Kit	Ön Front					A-811/A-614-A615/A-616-A-617/ A-818-A-819/A820/A-544
A-817	Denge Kolu Lateral Arm	Arka Rear Lower	4E0501529D	4E0501529G			
A-536	Z-rot Stabilizer Bar Link	Arka Sağ Rear Right	4D0505548C	4E0505548L			L=61,5mm
A-537	Z-rot Stabilizer Bar Link	Arka Sol Rear Left	4D0505547C	4E0505547L			L=61,5mm
A-544	Z-rot Stabilizer Bar Link	Ön Front	4E0411317C	4E0411317D	4E0411317E		L=110mm
A-812	Rot mili Tie Rod	Ön Front	4E0419821				M16x1,5Rht - L=127mm
A-811812	Rot Takımı Tie Rod Assy	Ön Front	4E0419801C	4E0419801D			
A-811	Rotbaşı Tie Rod End	Ön Front	4E0419811B	4E0419811C	4E0419811D		M16x1,5Rht

SOL | LEFT
MERKEZ | CENTER
SAĞ | RIGHT


Parça No Part No	Parça Tanım Part Description	Parça Pozisyon Part Position	OEM 1	OEM 2	OEM 3	OEM 4	Notlar Notes
A-658	Rotilsiz Salıncak Control Arm	Ön Sağ Alt Front Right Lower	4H0407152B				SB 925
A-659	Rotilsiz Salıncak Control Arm	Ön Sol Alt Front Left Lower	4H0407151B				SB 925
A-652	Rotilli Salıncak Control Arm and Ball Joint Assy	Ön Sağ Üst Front Right Upper	4H0407506E				SB 913
A-653	Rotilli Salıncak Control Arm and Ball Joint Assy	Ön Sol Üst Front Left Upper	4H0407505E				SB 913
A-654	Rotilli Salıncak Control Arm and Ball Joint Assy	Ön Sağ Üst Front Right Upper	4H0407510E				SB 913
A-655	Rotilli Salıncak Control Arm and Ball Joint Assy	Ön Sol Üst Front Left Upper	4H0407509E				SB 913
A-656	Rotilli Salıncak Control Arm and Ball Joint Assy	Ön Sağ Alt Front Right Lower	4H0407694E				
A-657	Rotilli Salıncak Control Arm and Ball Joint Assy	Ön Sol Alt Front Left Lower	4H0407693E				
A-589	Denge Kolu Lateral Arm	Arka Rear	8K0501529L				SB 728
A-570	Z-rot Stabilizer Bar Link	Ön Front	8K0411317C	8K0411317E			L=170mm
A-597	Z-rot Stabilizer Bar Link	Arka Rear	8K0505465G				L=60mm
A-830	Rot mili Tie Rod	Ön Front	4G0423810A				M16x1.5 / L=236 Only : EPS Steering
A-833	Rot mili Tie Rod	Ön Front	4H0422810	4H0422810A			M16x1.5 / L=226
A-831	Rotbaşı Tie Rod End	Ön Sağ Front Right	4H0422818A				M16X1,5
A-832	Rotbaşı Tie Rod End	Ön Sol Front Left	4H0422817A				M16X1,5

SOL | LEFT

MERKEZ | CENTER

SAĞ | RIGHT

**A-437****A-436**

Parça No Part No	Parça Tanım Part Description	Parça Pozisyon Part Position	OEM 1	OEM 2	OEM 3	OEM 4	Notlar Notes
A-436	Rotilli Salıncak Control Arm and Ball Joint Assy	Ön Sağ Alt Arka Front Right Lower Rearward	4Z7407694D				Aluminium
A-436	Rotilli Salıncak Control Arm and Ball Joint Assy	Ön Sol Alt Arka Front Left Lower Rearward	4Z7407693D				Aluminium

SOL | LEFT

MERKEZ | CENTER

SAĞ | RIGHT



A-101



A-101



A-401

A-426



A-425

A-402



A-426S



A-425S

Parça No Part No	Parça Tanım Part Description	Parça Pozisyon Part Position	OEM 1	OEM 2	OEM 3	OEM 4	Notlar Notes
A-401	Rotil Ball Joint	Ön Sol Alt Front Left Lower	894407365E	8A0407365		4E0419811E	A-426 D=Ø19mm
A-402	Rotil Ball Joint	Sağ Right	894407366E	8A0407366			A-425 D=Ø19mm
A-425S	Rotilsiz Salıncak Control Arm	Ön Sağ Alt Front Right Lower	895407148A				Bush SB 10
A-426S	Rotilsiz Salıncak Control Arm	Ön Sol Alt Front Left Lower	895407147A				Bush SB 10
A-425	Rotilli Salıncak Control Arm and Ball Joint Assy	Ön Sağ Alt Front Right Lower	895407148A				Ball Joint A-402 - Bush SB 10
A-426	Rotilli Salıncak Control Arm and Ball Joint Assy	Ön Sol Alt Front Left Lower	895407147A				Ball Joint A-401 - Bush SB 10
A-101	Rotbaşı Tie Rod End	Ön Front	811419812A	811419812B			M14x1,5Rht

SOL | LEFT
MERKEZ | CENTER
SAĞ | RIGHT

A-101

A-101

A-401
A-426

A-425
A-402

A-426S

A-425S

Parça No Part No	Parça Tanım Part Description	Parça Pozisyon Part Position	OEM 1	OEM 2	OEM 3	OEM 4	Notlar Notes
A-402	Rotil Ball Joint	Ön Sağ Alt Front Right Lower	894407366E	8A0407366			A-425 D=Ø19mm
A-425S	Rotilsiz Salıncak Control Arm	Ön Sağ Alt Front Right Lower	895407148A				Bush SB 10
A-426S	Rotilsiz Salıncak Control Arm	Ön Sol Alt Front Left Lower	895407147A				Bush SB 10
A-425	Rotilli Salıncak Control Arm and Ball Joint Assy	Ön Sağ Alt Front Right Lower	895407148A				Ball Joint A-402 - Bush SB 10
A-101	Rotbaşı Tie Rod End	Ön Front	811419812A	811419812B			M14x1,5Rht
A-401	Rotil Ball Joint	Ön Sol Alt Front Left Lower	894407365E	8A0407365			A-426 D=Ø19mm
A-426	Rotilli Salıncak Control Arm and Ball Joint Assy	Ön Sol Alt Front Left Lower	895407147A				Ball Joint A-401 - Bush SB 10

SOL | LEFT
MERKEZ | CENTER
SAĞ | RIGHT

A-101

A-101

A-401

A-426

A-425

A-402

A-107

A-426S

A-425S

A-106

A-408

A-407


Parça No Part No	Parça Tanım Part Description	Parça Pozisyon Part Position	OEM 1	OEM 2	OEM 3	OEM 4	Notlar Notes
A-106	Rotil	Ball Joint	Ön Sağ Alt Front Right Lower	893407366F			A-127 D=Ø19mm Power Steering
A-107	Rotil	Ball Joint	Ön Sol Alt Front Left Lower	893407365F			A-128 D=Ø19mm Power Steering
A-401	Rotil	Ball Joint	Ön Sol Alt Front Left Lower	894407365E	8A0407365		A-426 D=Ø19mm
A-401	Rotil	Ball Joint	Ön Sağ Alt Front RightLower	894407366E	8A0407366		A-425 D=Ø19mm
A-425	Rotilli Salıncak	Control Arm and Ball Joint Assy	Ön Sağ Alt Front RightLower	895407148A			Ball Joint A-402 - Bush SB 10
A-426	Rotilli Salıncak	Control Arm and Ball Joint Assy	Ön Sol Alt Front Left Lower	895407147A	8D0505466		Ball Joint A-401 - Bush SB 10
A-407	Z-rot	Stabilizer Bar Link	Arka Sağ Rear Right	8A0505466C	8D0505465		L=227,5mm
A-408	Z-rot	Stabilizer Bar Link	Arka Sol Rear Left	8A0505465C	811419812B		L=227,5mm
A-101	Rotbaşı	Tie Rod End	Ön Front	811419812A			M14x1,5Rht
A-425S	Rotilsiz Salıncak	Control Arm	Ön Sağ Alt Front Right Lower	895407148A			Bush SB 10
A-426S	Rotilsiz Salıncak	Control Arm	Ön Sol Alt Front Left Lower	895407147A			Bush SB 10

SOL | LEFT

MERKEZ | CENTER

SAĞ | RIGHT



A-126S



A-125S



A-104



A-408



A-407

Parça No Part No	Parça Tanım Part Description	Parça Pozisyon Part Position	OEM 1	OEM 2	OEM 3	OEM 4	Notlar Notes
A-104	Rotil Ball Joint	Ön Sağ Alt Front Right Lower	855407366A	855407366B			A-125 D=Ø17mm
A-105	Rotil Ball Joint	Ön Sol Alt Front Left Lower	855407365A	855407365B			A-126 D=Ø17mm
A-125S	Rotilsiz Salıncak Control Arm	Ön Sağ Alt Front Right Lower	893407148C				Bush SB 10
A-126S	Rotilsiz Salıncak Control Arm	Ön Sol Alt Front Left Lower	893407147C				Bush SB 10
A-407	Z-rot Stabilizer Bar Link	Arka Sağ Rear Right	8A0505466C	8D0505466			L=227,5mm
A-408	Z-rot Stabilizer Bar Link	Arka Sol Rear Left	8A0505465C	8D0505465			L=227,5mm

SOL | LEFT
MERKEZ | CENTER
SAĞ | RIGHT

A-101

A-101

A-401

A-426

A-425

A-402

A-426S

A-425S

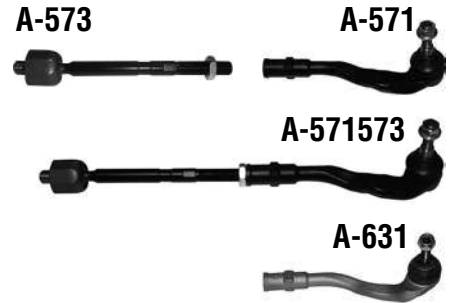
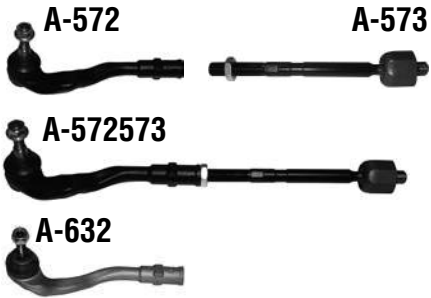
Parça No Part No	Parça Tanım Part Description	Parça Pozisyon Part Position	OEM 1	OEM 2	OEM 3	OEM 4	Notlar Notes
A-401	Rotil Ball Joint	Ön Sol Alt Front Left Lower	894407365E	8A0407365			A-426 D=Ø19mm
A-402	Rotil Ball Joint	Ön Sağ Alt Front Right Lower	894407366E	8A0407366			A-425 D=Ø19mm
A-425S	Rotilsiz Salıncak Control Arm	Ön Sağ Alt Front Right Lower	895407148A				Bush SB 10
A-426S	Rotilsiz Salıncak Control Arm	Ön Sol Alt Front Left Lower	895407147A				Bush SB 10
A-425	Rotilli Salıncak Control Arm and Ball Joint Assy	Ön Sağ Alt Front Right Lower	895407148A				Ball Joint A-402 - Bush SB 10
A-426	Rotilli Salıncak Control Arm and Ball Joint Assy	Ön Sol Alt Front Left Lower	895407147A				Ball Joint A-401 - Bush SB 10
A-101	Rotbaşı Tie Rod End	Ön Front	811419812A	811419812B			M14x1,5Rht

Parça No Part No	Parça Tanım Part Description	Parça Pozisyon Part Position	OEM 1	OEM 2	OEM 3	OEM 4	Notlar Notes
V-555	Rotil Ball Joint	Ön Sağ Alt Front Right Lower	1K0407366B	1K0407366C	1K0407366E		V-559
V-556	Rotil Ball Joint	Ön Sol Alt Front Left Lower	1K0407365B	1K0407365C	1K0407365E	5Q0407366A	V-560
V-549S	Rotilsiz Salıncak Control Arm	Ön Front	3C0407151A	3C0407151B	3C0407151E	5Q0407365A	Bush SB 487 / SB 494
V-549	Rotilli Salıncak Control Arm and Ball Joint Assy	Ön Sağ Front Right	3C0407151G*			3C0407151G	Ball Joint V-655 - Bush SB 487 / SB 494
V-550	Rotilli Salıncak Control Arm and Ball Joint Assy	Ön Sol Front Left	3C0407151H*				Ball Joint V-656 - Bush SB 487 / SB 494
V-540	Salıncak Tamir Kiti Control Arm Repair Kit	Ön Front					V-549-V-550/V-551-V-552/V-553 2AD /V-557 2AD
A-556	Denge Kolu Lateral Arm	Arka Sağ Alt Rear Right Lower	3C0505224D				
A-557	Denge Kolu Lateral Arm	Arka Sol Alt Rear Left Lower	3C0505223D				
V-228	Denge Kolu Lateral Arm	Arka Rear	1K0505311AA	1K0505311AB	1K0505311S		SB 877
V-587	Denge Kolu Lateral Arm	Arka Rear	5Q0505323C	5Q0505323D			
V-558	Z-rot Stabilizer Bar Link	Arka Rear	1K0505465C	1K0505465D	1K0505465H		L=95,5 mm
V-553	Rot Mili Tie Rod	Ön Front	1K04234810A				M16x1,5Rht L=310mm
V-551	Rotbaşı Tie Rod End	Ön Sağ Front Right	1K0423812A	1K0423812E	1K0423812G		M16x1,5Rht
V-552	Rotbaşı Tie Rod End	Ön Sol Front Left	1K0423811A	1K0423811E	1K0423811G	1K0423812J	M16x1,5Rht
V-557	Z-rot Stabilizer Bar Link	Ön Front	1K0411315B	1K0411315D	1K0411315J	1K0411315K	L=335mm

SOL | LEFT

MERKEZ | CENTER

SAĞ | RIGHT

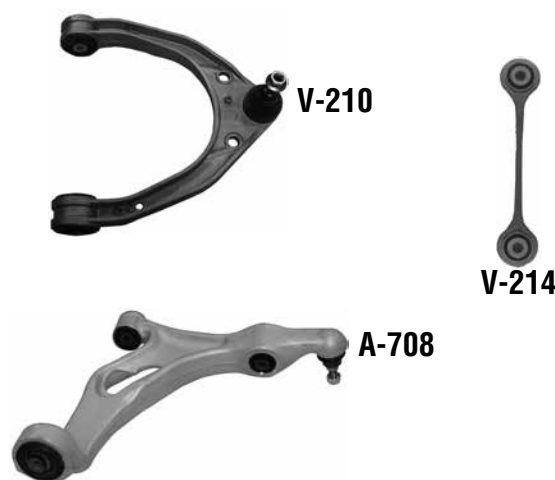
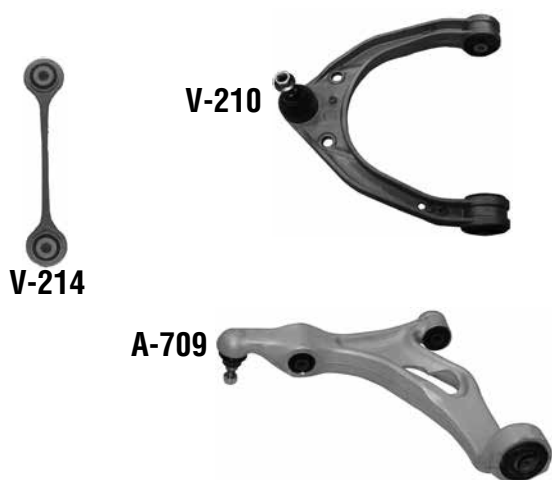
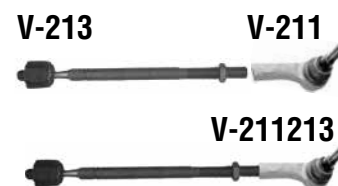
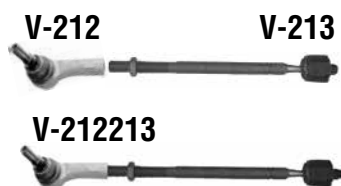


Parça No Part No	Parça Tanım Part Description	Parça Pozisyon Part Position	OEM 1	OEM 2	OEM 3	OEM 4	Notlar Notes
A-674	Rotil Ball Joint	Ön Alt Front Lower	4G0407689C			1K0423811J	M14
A-574	Rotil Ball Joint	Ön Alt Front Lower	8K0407689E	8K0407689F			
A-608	Rotilsiz Salıncak Control Arm	Ön Sağ Alt Front Right Lower	8K0407152F	8K0407152G			SB 430 / SB 655 Mod: 15/08/2011 ->
A-609	Rotilsiz Salıncak Control Arm	Ön Sol Alt Front Left Lower	8K0407151F	8K0407151G			SB 430 / SB 655 Mod: 15/08/2011 ->
A-578	Rotilli Salıncak Control Arm and Ball Joint Assy	Ön Sağ Alt Front Right Lower	8K0407152B				SB 430 / SB 656 Mod: -> 14/08/2011
A-579	Rotilli Salıncak Control Arm and Ball Joint Assy	Ön Sol Alt Front Left Lower	8K0407151B				SB 430 / SB 656 Mod: -> 14/08/2011
A-582	Rotilli Salıncak Control Arm and Ball Joint Assy	Ön Sağ Üst Front Right Upper	8K0407506A				SB 657 - Mod:09/2011->
A-626	Z-rot Stabilizer Bar Link	Ön Front	4G0411317A	4G0411317C			L=170mm
A-573	Rot mili Tie Rod	Ön Front	8J0423810				M16X1,5 - L=225mm
A-571573	Rot Takımı Tie Rod Assy	Ön Sağ Front Right	8J0423810 + 8K0422818B				
A-572573	Rot Takımı Tie Rod Assy	Ön Sol Front Left	8J0423810 + 8K0422817B				
A-571	Rotbaşı Tie Rod End	Ön Sağ Front Right	8K0422818A	8K0422818B			M16X1,5 - Mod: -> 10/06/2012
A-572	Rotbaşı Tie Rod End	Ön Sol Front Left	8K0422817A	8K0422817B			M16X1,5 - Mod: -> 10/06/2012
A-631	Rotbaşı Tie Rod End	Ön Sağ Front Right	4G0423812A				M16X1,5 - Mod: 11/06/2012 ->
A-632	Rotbaşı Tie Rod End	Ön Sol Front Left	4G0423811A				M16X1,5 - Mod: 11/06/2012 ->
A-583	Rotilli Salıncak Control Arm and Ball Joint Assy	Ön Sol Üst Front Left Upper	8K0407505A				SB 657 - Mod:09/2011->
A-584	Rotilli Salıncak Control Arm and Ball Joint Assy	Ön Sağ Üst Front Right Upper	8K0407510A				SB 657 - Mod:09/2011->
A-585	Rotilli Salıncak Control Arm and Ball Joint Assy	Ön Sol Üst Front Left Upper	8K0407509A				SB 657 - Mod:09/2011->
A-589	Denge Kolu Lateral Arm	Arka Rear	8K0501529L				SB 728
A-587	Z-rot Stabilizer Bar Link	Ön Front	8K0411317B				
A-596	Z-rot Stabilizer Bar Link	Ön Front	8K0411317D	8K0411317E			L=170mm
A-597	Z-rot Stabilizer Bar Link	Arka Rear	8K0505465G				L=60mm

SOL | LEFT

MERKEZ | CENTER

SAĞ | RIGHT



Parça No Part No	Parça Tanım Part Description	Parça Pozisyon Part Position	OEM 1	OEM 2	OEM 3	OEM 4	Notlar Notes
A-708	Rotilli Salıncak Control Arm and Ball Joint Assy	Ön Sağ Alt Front Right Lower	7L8407152E				SB 285 / SB 286 / SB 316
A-709	Rotilli Salıncak Control Arm and Ball Joint Assy	Ön Sol Alt Front Left Lower	7L8407151E				SB 285 / SB 286 / SB 316
V-210	Rotilli Salıncak Control Arm and Ball Joint Assy	Ön Üst Front Upper	7L0407021A	7L0407021B			Bush SB 432 Alm.
A-704	Denge Kolu Lateral Arm	Arka Sağ Rear Right	7L0505398		95534102702		(ALM)
A-705	Denge Kolu Lateral Arm	Arka Sol Rear Left	7L0505397				(ALM)
A-707	Denge Kolu Lateral Arm	Arka Rear	7L8501529A				SB 858
V-214	Z-rot Stabilizer Bar Link	Ön Front	7L0411317				L=197mm
V-213	Rot mili Tie Rod	Ön Front	1160310016	7L0422821			M16x1,5Rht - L=287,5mm
V-211213	Rot Takımı Tie Rod Assy	Ön Sağ Front Right	2H0419803	7L0422804B			
V-212213	Rot Takımı Tie Rod Assy	Ön Sol Front Left	2H0419803	7L0422803B	7L0422804D		
V-211	Rotbaşı Tie Rod End	Ön Sağ Front Right	7L0422818B	7L0422818C	7L0422803D		M16x1,5Rht
V-212	Rotbaşı Tie Rod End	Ön Sol Front Left	7L0422817B	7L0422817C	95534713220		M16x1,5Rht

Parça No Part No	Parça Tanım Part Description	Parça Pozisyon Part Position	OEM 1	OEM 2	OEM 3	OEM 4	Notlar Notes
A-495	Rotil Ball Joint	Ön Alt Front Lower	8N0407365A	8N0407365B			A-598 / A-599
A-598S	Rotilsiz Salıncak Control Arm	Ön Sağ Alt Front Right Lower	8N0407152A				SB 761 / SB 762
A-599S	Rotilsiz Salıncak Control Arm	Ön Sol Alt Front Left Lower	8N0407151A				SB 761 / SB 762
A-598	Rotilli Salıncak Control Arm and Ball Joint Assy	Ön Sağ Alt Front Right Lower	8N0407152A*	8N0407152D*			A-495 - SB 761 / SB 762
A-599	Rotilli Salıncak Control Arm and Ball Joint Assy	Ön Sol Alt Front Left Lower	8N0407151A*	8N0407151D*			A-495 - SB 761 / SB 762
A-552	Salıncak Tamir Kiti Control Arm Repair Kit	Arka Rear					SE-108-SE-109/A-558 2AD / V-558 2AD
A-558	Denge Kolu Lateral Arm	Arka Üst Rear Upper	1K0505323N				Bush SB 700
SE-108	Denge Kolu Lateral Arm	Arka Sağ Rear Right	1K0501530C				L=298mm
SE-109	Denge Kolu Lateral Arm	Arka Sol Rear Left	1K0501529F				L=298mm
A-498	Denge Kolu Lateral Arm	Arka Rear	1J0505323L	1J0505323E	1J0505323H	1J0505323M	
A-499	Z-rot Stabilizer Bar Link	Ön Sol Front Left	1J0411315D				L=336mm - 4 Motion
A-499T	Z-rot Stabilizer Bar Link	Ön Sol Front Left	1J0411315D				L=336mm - 4 Motion (Clip-on Teknorot patented design)
A-500	Z-rot Stabilizer Bar Link	Ön Sağ Front Right	1J0411316D				L=336mm - 4 Motion
A-500T	Z-rot Stabilizer Bar Link	Ön Sağ Front Right					L=336mm - 4 Motion (Clip-on Teknorot patented design)
A-586	Z-rot Stabilizer Bar Link	Arka Rear	1J0505466B				L=175mm
A-593	Rot mili Tie Rod	Ön Front	8N0422807A				M-16x1.5 - L=330mm
A-591593	Rot Takımı Tie Rod Assy	Ön Sağ Front Right	8N0422804C				
A-592593	Rot Takımı Tie Rod Assy	Ön Sol Front Left	8N0422803C				
A-591	Rotbaşı Tie Rod End	Ön Sağ Front Right	8N0422812A				M-16x1.5
A-592	Rotbaşı Tie Rod End	Ön Sol Front Left	8N0422811A				M-16x1.5

SOL | LEFT

MERKEZ | CENTER

SAĞ | RIGHT



Parça No Part No	Parça Tanım Part Description	Parça Pozisyon Part Position	OEM 1	OEM 2	OEM 3	OEM 4	Notlar Notes
A-644	Rotil Ball Joint	Ön Sağ Alt Front Right Lower	8J0407366				A-648
A-645	Rotil Ball Joint	Ön Sol Alt Front Left Lower	8J0407365				A-649
A-558	Denge Kolu Lateral Arm	Arka Üst Rear Upper	1K0505323N				Bush SB 700
SK-457	Denge Kolu Lateral Arm	Arka Alt Rear Lower	1K0501529J				L=298mm - SB 688 / SB 689
V-224	Denge Kolu Lateral Arm	Arka Sağ Rear Right	1T0505224F				SB 853
V-225	Denge Kolu Lateral Arm	Arka Sol Rear Left	1T0505223F				SB 853
V-228	Denge Kolu Lateral Arm	Arka Rear	1K0505311AA			1K0505311S	SB 877
V-582	Denge Kolu Lateral Arm	Arka Sağ Rear Right	1K0505224K	1K0505311AB			SB 853
V-583	Denge Kolu Lateral Arm	Arka Sol Rear Left	1K0505223K				SB 853
V-587	Denge Kolu Lateral Arm	Arka Rear	5Q0505323C				Mod : 05/2012 - >
V-557	Z-rot Stabilizer Bar Link	Ön Front	1K0411315B	5Q0505323D	1K0411315J		L=335mm
A-833	Rot mili Tie Rod	Ön Front	4H0422810	1K0411315D		1K0411315K	M16x1.5 / L=226
A-641	Rotbaşı Tie Rod End	Ön Sağ Front Right	8J0423812	4H0422810A			M16x1.5
A-642	Rotbaşı Tie Rod End	Ön Sol Front Left	8J0423811				M16x1.5

SOL | LEFT

MERKEZ | CENTER

SAĞ | RIGHT



A-817



A-817

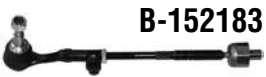


Parça No Part No	Parça Tanım Part Description	Parça Pozisyon Part Position	OEM 1	OEM 2	OEM 3	OEM 4	Notlar Notes
A-817	Denge Kolu Lateral Arm	Arka Rear Lower	4E0501529D	4E0501529G			

SOL | LEFT

MERKEZ | CENTER

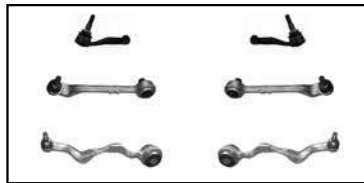
SAG | RIGHT



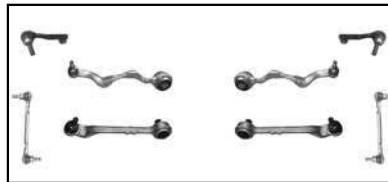
B-158



B-180



B-170



B-150



B-157

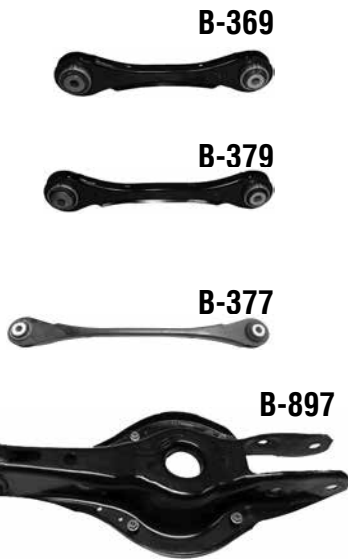


Parça No Part No	Parça Tanım Part Description	Parça Pozisyon Part Position	OEM 1	OEM 2	OEM 3	OEM 4	Notlar Notes
B-153	Rot mili Tie Rod	Ön Front	32216762243*	32216762244*			M14X1.5
B-183	Rot mili Tie Rod	Ön Front	Part Of : 32106765235/236				M14X1.5 / (ZF-RHD)
B-251	Rotbaşı Tie Rod End	Ön Sağ Front Right	32106767782				M14X1.5 ZF St.
B-252	Rotbaşı Tie Rod End	Ön Sol Front Left	32106767781				M14X1.5 ZF St.
B-151153	Rot Takımı Tie Rod Assy	Ön Sağ Front Right	32216762244	32106765236			TRW St.
B-152153	Rot Takımı Tie Rod Assy	Ön Sol Front Left	32216762243	32106765235			TRW St.
B-151	Rotbaşı Tie Rod End	Ön Sağ Front Right	32106765090				M14X1.5 TRW St.
B-152	Rotbaşı Tie Rod End	Ön Sol Front Left	32106765089				M14X1.5 TRW St.
B-151183	Rot Takımı Tie Rod Assy	Ön Sağ Front Right	32106765236				RHD
B-152183	Rot Takımı Tie Rod Assy	Ön Sol Front Left	32106765235				RHD
B-155	Rotilli Salıncak Control Arm and Ball Joint Assy	Ön Sağ Front Right	31126763700	31126769794	31126770850		SB 626
B-156	Rotilli Salıncak Control Arm and Ball Joint Assy	Ön Sol Front Left	31126763699	31126769793	31126770849		SB 626
B-160	Rotilli Salıncak Control Arm and Ball Joint Assy	Ön Sağ Front Right	31124036270	31126763704	31126763708		SB 622
B-161	Rotilli Salıncak Control Arm and Ball Joint Assy	Ön Sol Front Left	31124036269	31126763703	31126763707	31126769798	SB 622
B-150	Salıncak Tamir Kiti Control Arm Repair Kit	N/A				31126769797	(B-167/168/169/159)
B-170	Salıncak Tamir Kiti Control Arm Repair Kit	N/A					(B-151/152/157/158/155/156/160/161)
B-180	Salıncak Tamir Kiti Control Arm Repair Kit	N/A					(B-151/252/157/158/155/156/160/161)
B-167	Denge Kolu Lateral Arm	Arka Alt Rear Lower	33326765425	33326765534	33326782237238		
B-168	Denge Kolu Lateral Arm	Arka Üst Rear Upper	33326763473	33326777980			
B-169	Denge Kolu Lateral Arm	Arka Üst Rear Upper	33326763471				
B-157	Z-rot Stabilizer Bar Link	Ön Sağ Front Right	31356765934				L=290mm
B-158	Z-rot Stabilizer Bar Link	Ön Sol Front Left	31356765933				L=290mm
B-159	Z-rot Stabilizer Bar Link	Arka Rear	33556764428				L=160mm

SOL | LEFT

MERKEZ | CENTER

SAĞ | RIGHT

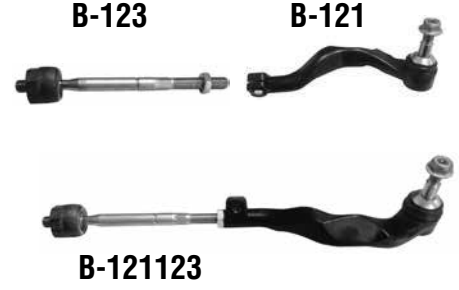
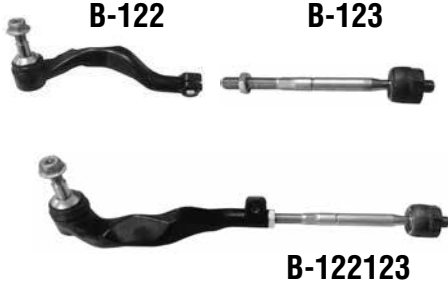


Parça No Part No	Parça Tanım Part Description	Parça Pozisyon Part Position	OEM 1	OEM 2	OEM 3	OEM 4	Notlar Notes
B-354	Rotilli Salıncak Control Arm and Ball Joint Assy	Ön Sağ Front Right	31126852992				
B-355	Rotilli Salıncak Control Arm and Ball Joint Assy	Ön Sol Front Left	31126852991				
B-358	Rotilli Salıncak Control Arm and Ball Joint Assy	Ön Sağ Front Right	31126855742				SB 906
B-359	Rotilli Salıncak Control Arm and Ball Joint Assy	Ön Sol Front Left	31126855741				SB 906
B-368	Denge Kolu Lateral Arm	Arka Sağ Üst Rear Right Upper	33326792540				L=245mm - SB 862 / SB 863
B-369	Denge Kolu Lateral Arm	Arka Sol Üst Rear Left Upper	33326792539				L=245mm - SB 862 / SB 863
B-376	Denge Kolu Lateral Arm	Arka Alt Rear Lower	33326792525				SB 870
B-377	Denge Kolu Lateral Arm	Arka Üst Rear Upper	33326792533				SB 871
B-378	Denge Kolu Lateral Arm	Arka Sağ Üst Rear Right Upper	33326792544				L=289mm SB 860
B-379	Denge Kolu Lateral Arm	Arka Sol Üst Rear Left Upper	33326792543				L=289mm SB 860
B-897	Denge Kolu Lateral Arm	Arka Rear	33326792541				SB 875
B-349	Z-rot Stabilizer Bar Link	Ön Front	31306792212				L=310mm (sport suspansiyon)
B-350	Z-rot Stabilizer Bar Link	Ön Front	31306792211				L=310mm
B-356	Z-rot Stabilizer Bar Link	Arka Sağ Rear Right	33506785608				L=136mm
B-357	Z-rot Stabilizer Bar Link	Arka Sol Rear Left	33506785607				L=136mm
B-353	Rot mili Tie Rod	Ön Front	32106799965	Part Of			M14X1,5 L=253mm
B-351353	Rot Takımı Tie Rod Assy	Ön Sağ Front Right	32106799965				M14X1,5
B-352353	Rot Takımı Tie Rod Assy	Ön Sol Front Left	32106799960				M14X1,5
B-351	Rotbaşı Tie Rod End	Ön Sağ Front Right	32106799967				M14X1,5
B-352	Rotbaşı Tie Rod End	Ön Sol Front Left	32106799966				M14X1,5

SOL | LEFT

MERKEZ | CENTER

SAĞ | RIGHT



B-369



B-368



B-379



B-378



B-377



B-377



B-376



B-376



Parça No Part No	Parça Tanım Part Description	Parça Pozisyon Part Position	OEM1	OEM2	OEM3	OEM4	Notlar Notes
B-368	Denge Kolu Lateral Arm	Arka Sağ Üst Rear Right Upper	33326792540				L=245mm - SB 862 / SB 863
B-369	Denge Kolu Lateral Arm	Arka Sol Üst Rear Left Upper	33326792539				L=245mm - SB 862 / SB 863
B-376	Denge Kolu Lateral Arm	Arka Alt Rear Lower	33326792525				SB 870
B-377	Denge Kolu Lateral Arm	Arka Üst Rear Upper	33326792533				SB 871
B-378	Denge Kolu Lateral Arm	Arka Sağ Üst Rear Right Upper	33326792544				L=289mm SB 860
B-379	Denge Kolu Lateral Arm	Arka Sol Üst Rear Left Upper	33326792543				L=289mm SB 860
B-123	Rot Mili Tie Rod	Ön Front	Part Of 32106867404/405				
B-121	Rot Başı Tie Rod End	Ön Sağ Front Right	32106867405				
B-122	Rot Başı Tie Rod End	Ön Sol Front Left	32106867404	32106854734			
B-121123	Rot Takımı Tie Rod Assy	Ön Sağ Front Right	32106867405	32106854737			
B-122123	Rot Takımı Tie Rod Assy	Ön Sol Front Left	32106867404				

SOL | LEFT

MERKEZ | CENTER

SAĞ | RIGHT



B-122

B-123



B-123

B-121



B-122123



B-121123



B-120



B-120



MN-167



MN-167

Parça No Part No	Parça Tanım Part Description	Parça Pozisyon Part Position	OEM 1	OEM 2	OEM 3	OEM 4	Notlar Notes
B-120	Z- Rot Stabilizer Bar Link	Ön Front	31306862864				
B-123	Rot Mili Tie Rod	Ön Front	Part Of 32106867404/405				
B-121	Rot Başı Tie Rod End	Ön Sağ Front Right	32106867405	32106854734			
B-122	Rot Başı Tie Rod End	Ön Sol Front Left	32106867404	32106854737			
B-121123	Rot Takımı Tie Rod Assy	Ön Sağ Front Right	32106867405				
B-122123	Rot Takımı Tie Rod Assy	Ön Sol Front Left	32106867404				
MN-167	Z-rot Stabilizer Bar Link	Ön Front	31306862864				

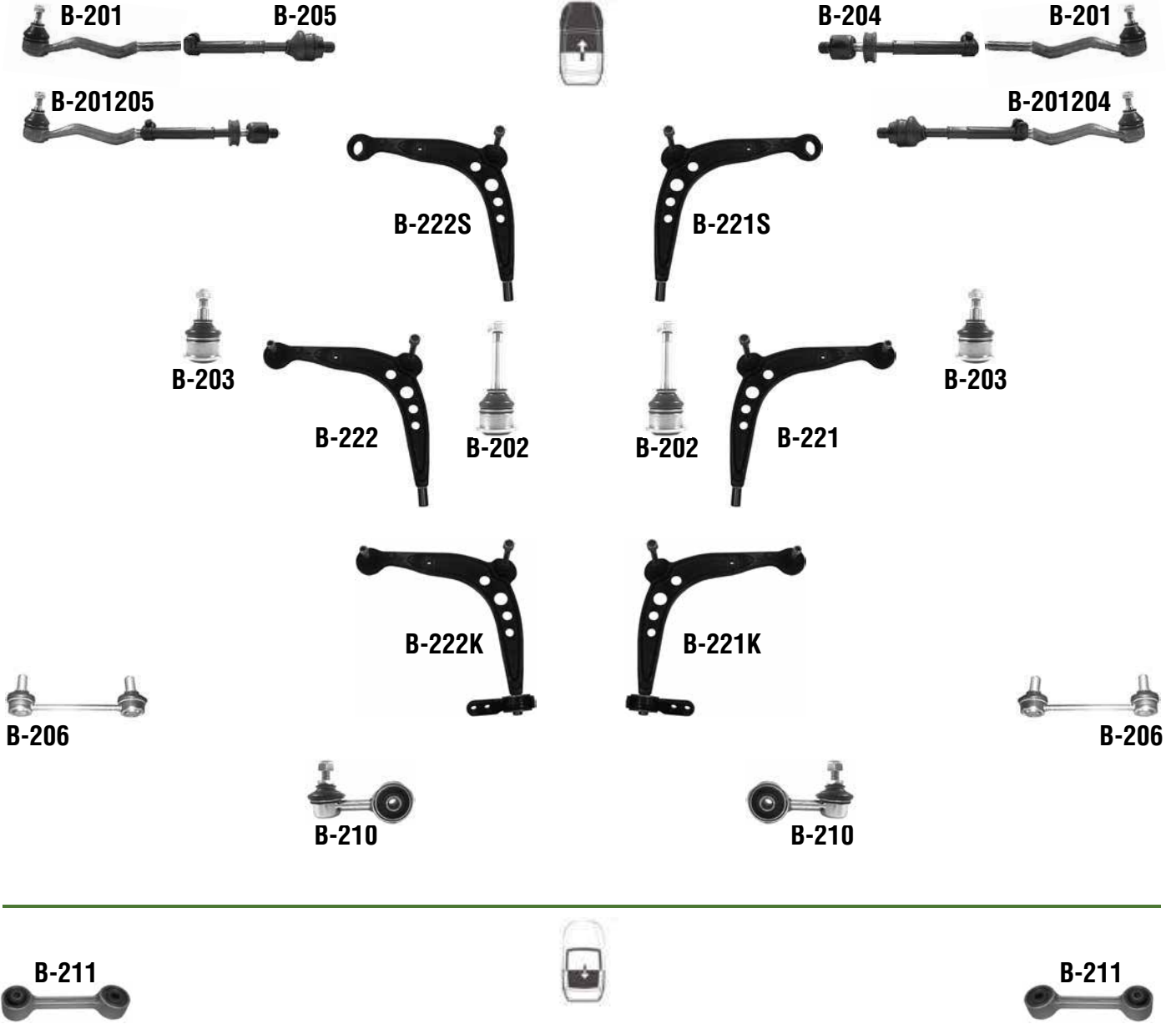
SOL | LEFT

MERKEZ | CENTER

SAĞ | RIGHT



Parça No Part No	Parça Tanım Part Description	Parça Pozisyon Part Position	OEM 1	OEM 2	OEM 3	OEM 4	Notlar Notes
B-102	Rot mili Tie Rod	Sol Left	32111116709				M14X1,5 - L=216mm
B-103	Rot mili Tie Rod	Sağ Right	32111116710				M14X1,5 - L=233mm
B-101102	Rot Takımı Tie Rod Assy	Ön Sol Front Left	32111115229				
B-101103	Rot Takımı Tie Rod Assy	Ön Sağ Front Right	32111115241				
B-101	Rotbaşı Tie Rod End	Ön Front	32111116463				M14X1,5

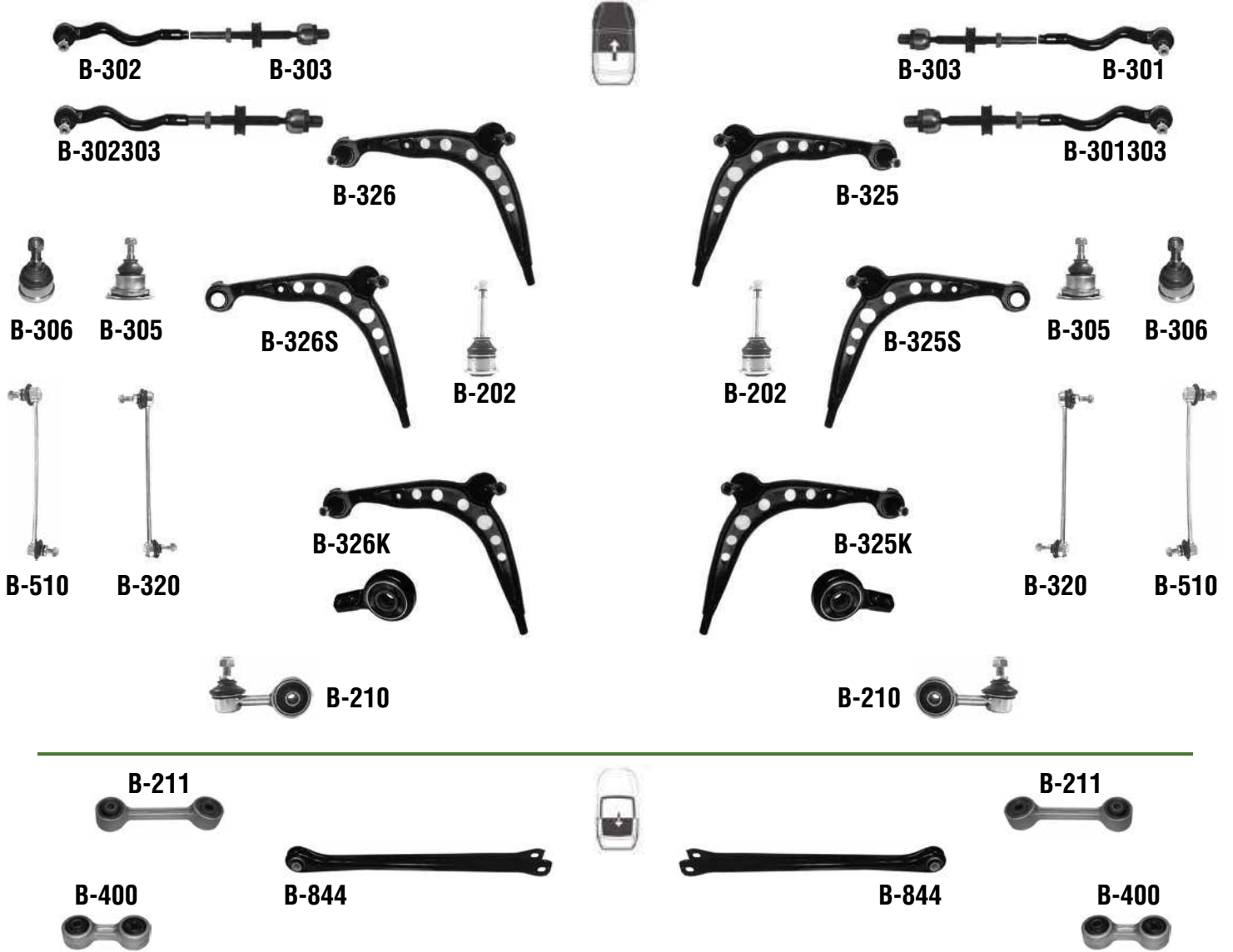
SOL | LEFT
MERKEZ | CENTER
SAĞ | RIGHT


Parça No Part No	Parça Tanım Part Description	Parça Pozisyon Part Position	OEM 1	OEM 2	OEM 3	OEM 4	Notlar Notes
B-203	Rotil Ball Joint	Ön Arka Front Rear	31121126254				B-221 / B-222
B-202	Rotil Ball Joint	Ön Orta Front Center	31121126253				B-221 / B-222
B-221	Rotilli Salıncak Control Arm and Ball Joint Assy	Ön Sağ Alt Front Right Lower	31121701060	31121127726			B-202, B-203
B-221S	Rotilli Salıncak Control Arm and Ball Joint Assy	Ön Sağ Front Right	31121127726*				B-202
B-222	Rotilli Salıncak Control Arm and Ball Joint Assy	Ön Sol Front Left	31121127725	31121130823			B-202, B-203
B-222S	Rotilli Salıncak Control Arm and Ball Joint Assy	Ön Sol Front Left	31121127725*				B-202
B-221K	Salıncak Kiti Control Arm Kit	Ön Sağ Front Right	31121127726*				B-202 / B-203 - SB 43
B-222K	Salıncak Kiti Control Arm Kit	Ön Sol Front Left	31121127725*				B-202 / B-203 - SB 44
B-206	Z-rot Stabilizer Bar Link	Ön Front	31351701066				Only: 325ix 4X4 - L=239mm
B-210	Z-rot Stabilizer Bar Link	Ön Front	31351091764	31351127689	31351128737		L=66,5mm - 10/1991->
B-211	Z-rot Stabilizer Bar Link	Arka Rear	33551124375	33551126932			L=100 mm
B-204	Rot mili Tie Rod	Sağ Right	32111126620	32111130451			M14X1,5
B-205	Rot mili Tie Rod	Sol Left	32111127124	32111130449			M14X1,5
B-201204	Rot Takımı Tie Rod Assy	Ön Sağ Front Right	32111125187				
B-201205	Rot Takımı Tie Rod Assy	Ön Sol Front Left	32111125186				
B-201	Rotbaşı Tie Rod End	Ön Front	32111126757				M14X1,5

SOL | LEFT

MERKEZ | CENTER

SAĞ | RIGHT



Parça No Part No	Parça Tanım Part Description	Parça Pozisyon Part Position	OEM 1	OEM 2	OEM 3	OEM 4	Notlar Notes
B-202	Rotil Ball Joint	Ön Üst Front Upper	31121126253				B-325 / B-326
B-305	Rotil Ball Joint	Ön Alt Front Lower	31121140398	31126758510			B-325 / B-326
B-306	Rotil Ball Joint	Ön Alt Front Lower	31121140398	31126758510			B-325 / B-326 - B-325K / B-326K
B-325	Rotilli Salıncak Control Arm and Ball Joint Assy	Ön Sağ Alt Front Right Lower	31121094276	31121140958	31126758514		B-202 / B-306
B-325S	Rotilli Salıncak Control Arm and Ball Joint Assy	Ön Sağ Alt Front Right Lower	31121140958*				Without Ball Joint
B-326	Rotilli Salıncak Control Arm and Ball Joint Assy	Ön Sol Alt Front Left Lower	31121140399	31121140957	31126758513		B-202 / B-306
B-326S	Rotilli Salıncak Control Arm and Ball Joint Assy	Ön Sol Alt Front Left Lower	31121140957*				Without Ball Joint
B-325K	Salıncak Kiti Control Arm Kit	Ön Sağ Alt Front Right Lower	31121094276				B-202 / B-306 - SB 45
B-326K	Salıncak Kiti Control Arm Kit	Ön Sol Alt Front Left Lower	31121094276				B-202 / B-306 - SB 46
B-844	Denge Kolu Lateral Arm	Arka Alt Rear Lower	33303411651	33326760675	33326770813		SB 854
B-210	Z-rot Stabilizer Bar Link	Ön Front	31351091764	31351127689	31351128737		L=66,5mm - 10/1991->
B-211	Z-rot Stabilizer Bar Link	Arka Rear	33551124375	33551126932			L=100 mm
B-320	Z-rot Stabilizer Bar Link	Ön Front	31352227203				L=231mm - Only:M3 Series
B-400	Z-rot Stabilizer Bar Link	Arka Rear	33551131131	33551135307			L=60 mm Alm.
B-510	Z-rot Stabilizer Bar Link	Ön Front	31351124380	31351127194	31351128050		L=241mm - 09/1990-09/1991
B-303	Rot mili Tie Rod	Ön Front	Part Of 32111136133			31351130075	M14x1,5Rht - L=205.8mm
B-301303	Rot Takımı Tie Rod Assy	Ön Sağ Front Right	32111139316				
B-302303	Rot Takımı Tie Rod Assy	Ön Sol Front Left	32111139315				
B-301	Rotbaşı Tie Rod End	Ön Sağ Front Right	32111139314				M14X1,5
B-302	Rotbaşı Tie Rod End	Ön Sol Front Left	32111139313				M14X1,5

SOL | LEFT

MERKEZ | CENTER

SAĞ | RIGHT



B-602

B-603



B-603

B-601



B-602603



B-626V



B-625V



B-601603



B-619



B-618



B-610T

B-610



B-625K



B-626K



B-610

B-610T



B-626



B-628



B-627



B-625



B-605



B-605



B-844



B-844

Parça No Part No	Parça Tanım Part Description	Parça Pozisyon Part Position	OEM 1	OEM 2	OEM 3	OEM 4	Notlar Notes
B-625	Rotilli Salıncak Control Arm and Ball Joint Assy	Ön Sağ Alt Front Right Lower	31121094466	31126751318	31126752318		Alm.
B-626	Rotilli Salıncak Control Arm and Ball Joint Assy	Ön Sol Alt Front Left Lower	31121094465	31126751317	31126752717	31126752718	Alm.
B-627	Rotilli Salıncak Control Arm and Ball Joint Assy	Ön Sağ Alt Front Right Lower	31122282122			31126758519	Only: With Sports Suspension
B-628	Rotilli Salıncak Control Arm and Ball Joint Assy	Ön Sol Front Left	31122282121				Only: With Sports Suspension
B-625K	Salıncak Kiti Control Arm Kit	Ön Sağ Alt Front Right Lower	31121094466				Alm.Bush SB 378 - Complete Kit
B-625V	Salıncak Kiti Control Arm Kit	Ön Sağ Alt Front Right Lower	31121094466				Alm.Bush SB 378 With Mounted Bush
B-626K	Salıncak Kiti Control Arm Kit	Ön Sol Alt Front Left Lower	31121094465				Alm.Bush SB 379 - Complete Kit
B-626V	Salıncak Kiti Control Arm Kit	Ön Sol Alt Front Left Lower	31121094465				Alm.Bush SB 378 With Mounted Bush
B-844	Denge Kolu Lateral Arm	Arka Alt Rear Lower	33303411651	33326760675	33326770813		SB 854
B-605	Z-rot Stabilizer Bar Link	Arka Rear	33551094619				L=95 mm
B-610	Z-rot Stabilizer Bar Link	Ön Front	31351095694				L=270 mm
B-610T	Z-rot Stabilizer Bar Link	Ön Front	3135095694*				L=270 mm (Clip-on Teknorot patented design)
B-618	Z-rot Stabilizer Bar Link	Ön Sağ Front Right	31356751080				L=308mm - Only:325xi,330xi,330xd
B-619	Z-rot Stabilizer Bar Link	Ön Sol Front Left	31356751079				L=308mm - Only:325xi,330xi,330xd
B-603	Rot mili Tie Rod	Ön Front	32211095950				M14x1,5 - L=205mm
B-601603	Rot Takımı Tie Rod Assy	Ön Sağ Front Right	32211095956	32211096898			
B-602603	Rot Takımı Tie Rod Assy	Ön Sol Front Left	32211095955	32211096897			
B-601	Rotbaşı Tie Rod End	Ön Sağ Front Right	32211095958				M14x1,5Rht
B-602	Rotbaşı Tie Rod End	Ön Sol Front Left	32211095957				M14x1,5Rht

SOL | LEFT

MERKEZ | CENTER

SAĞ | RIGHT



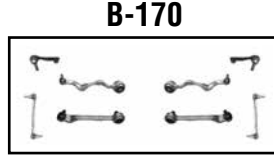
B-152153



B-151153



B-152 B-153



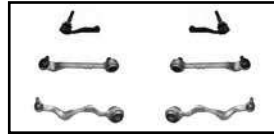
B-170



B-153 B-151



B-152183



B-180



B-151183



B-183



B-183



B-158



B-156



B-155



B-157



B-161



B-160



B-159



B-167



B-167



B-168



B-168



B-169



B-169



B-159

Parça No Part No	Parça Tanım Part Description	Parça Pozisyon Part Position	OEM 1	OEM 2	OEM 3	OEM 4	Notlar Notes
B-155	Rotilli Salıncak Control Arm and Ball Joint Assy	Ön Sağ Front Right	31126763700	31126769794	31126770850		SB 626
B-156	Rotilli Salıncak Control Arm and Ball Joint Assy	Ön Sol Front Left	31126763699	31126769793	31126770849		SB 626
B-160	Rotilli Salıncak Control Arm and Ball Joint Assy	Ön Sağ Front Right	31124036270	31126763704	31126763708		SB 622
B-161	Rotilli Salıncak Control Arm and Ball Joint Assy	Ön Sol Front Left	31124036269	31126763703	31126763707	31126769798	SB 622
B-170	Salıncak Tamir Kiti Control Arm Repair Kit	N/A				31126769797	(B-151/152/157/158/155/156/160/161)
B-180	Salıncak Tamir Kiti Control Arm Repair Kit	N/A					(B-151/252/157/158/155/156/160/161)
B-167	Denge Kolu Lateral Arm	Arka Alt Rear Lower	33326765425	33326765534	33326782237238		
B-168	Denge Kolu Lateral Arm	Arka Üst Rear Upper	33326763473	33326777980			
B-169	Denge Kolu Lateral Arm	Arka Üst Rear Upper	33326763471				
B-157	Z-rot Stabilizer Bar Link	Ön Sağ Front Right	31356765934				L=290mm
B-158	Z-rot Stabilizer Bar Link	Ön Sol Front Left	31356765933				L=290mm
B-159	Z-rot Stabilizer Bar Link	Arka Rear	33556764428				L=160mm
B-153	Rot mili Tie Rod	Ön Front	32216762243*	32216762244*			M14X1,5
B-183	Rot mili Tie Rod	Ön Front	Part Of : 32106765235/236				M14X1,5 / (ZF-RHD)
B-151153	Rot Takımı Tie Rod Assy	Ön Sağ Front Right	32106765236				M14X1,5 ZF St.
B-152153	Rot Takımı Tie Rod Assy	Ön Sol Front Left	32106765235				M14X1,5 ZF St.
B-151	Rotbaşı Tie Rod End	Ön Sağ Front Right	32106767782				M14X1,5 ZF St.
B-152	Rotbaşı Tie Rod End	Ön Sol Front Left	32106767781				M14X1,5 ZF St.
B-151183	Rot Takımı Tie Rod Assy	Ön Sağ Front Right	32106765236				
B-152183	Rot Takımı Tie Rod Assy	Ön Sol Front Left	32106765235				

SOL | LEFT

MERKEZ | CENTER

SAĞ | RIGHT



B-192193



B-191193



B-197A



B-795



B-179



B-178



B-795



B-196A

Parça No Part No	Parça Tanım Part Description	Parça Pozisyon Part Position	OEM 1	OEM 2	OEM 3	OEM 4	Notlar Notes
B-795	Rotil Ball Joint	Ön Alt Front Lower	31126768988				
B-178	Rotilsiz Salıncak Control Arm	Ön Sağ Alt Front Right Lower	31126768984				
B-179	Rotilsiz Salıncak Control Arm	Ön Sol Alt Front Left Lower	31126768983				
B-196A	Z-rot Stabilizer Bar Link	Ön Sağ Front Right	31356768772				A = 340 MM-Metal Type (xDrive) 4x4
B-197A	Z-rot Stabilizer Bar Link	Ön Sol Front Left	31356768771				A = 340 MM-Metal Type (xDrive) 4x4
B-193	Rot mili Tie Rod	Ön Front	32106793621/622 Part Of				C = M18X1.5 (xDrive) 4x4
B-191193	Rot Takımı Tie Rod Assy	Ön Sağ Front Right	32106768880	32106793622			M14X1,5 (xDrive) 4x4
B-192193	Rot Takımı Tie Rod Assy	Ön Sol Front Left	32106768879	32106793621			M14X1,5 (xDrive) 4x4
B-191	Rotbaşı Tie Rod End	Ön Sağ Front Right	32106769074	32106793624			M14X1,5 (xDrive) 4x4
B-192	Rotbaşı Tie Rod End	Ön Sol Front Left	32106769073	32106793623			M14X1,5 (xDrive) 4x4

SOL | LEFT
MERKEZ | CENTER
SAĞ | RIGHT

B-352
B-353

B-353
B-351

B-352353

B-351353

B-350
B-349

B-359

B-355

B-358

B-354

B-350
B-349

B-379

B-369

B-368

B-378

B-897

B-897

B-377

B-377

B-357

B-376

B-376

B-356

Parça No Part No	Parça Tanım Part Description	Parça Pozisyon Part Position	OEM 1	OEM 2	OEM 3	OEM 4	Notlar Notes
B-354	Rotilli Salıncak Control Arm and Ball Joint Assy	Ön Sağ Front Right	31126852992				
B-355	Rotilli Salıncak Control Arm and Ball Joint Assy	Ön Sol Front Left	31126852991				
B-358	Rotilli Salıncak Control Arm and Ball Joint Assy	Ön Sağ Front Right	31126855742				SB 906
B-359	Rotilli Salıncak Control Arm and Ball Joint Assy	Ön Sol Front Left	31126855741				SB 906
B-368	Denge Kolu Lateral Arm	Arka Sağ Üst Rear Right Upper	33326792540				L=245mm - SB 862 / SB 863
B-369	Denge Kolu Lateral Arm	Arka Sol Üst Rear Left Upper	33326792539				L=245mm - SB 862 / SB 863
B-376	Denge Kolu Lateral Arm	Arka Alt Rear Lower	33326792525				SB 870
B-377	Denge Kolu Lateral Arm	Arka Üst Rear Upper	33326792533				SB 871
B-378	Denge Kolu Lateral Arm	Arka Sağ Üst Rear Right Upper	33326792544				L=289mm SB 860
B-379	Denge Kolu Lateral Arm	Arka Sol Üst Rear Left Upper	33326792543				L=289mm SB 860
B-897	Denge Kolu Lateral Arm	Arka Rear	33326792541				SB 875
B-349	Z-rot Stabilizer Bar Link	Ön Front	31306792212				L=310mm (sport suspension)
B-350	Z-rot Stabilizer Bar Link	Ön Front	31306792211				L=310mm
B-356	Z-rot Stabilizer Bar Link	Arka Sağ Rear Right	33506785608				L=136mm
B-357	Z-rot Stabilizer Bar Link	Arka Sol Rear Left	33506785607				L=136mm
B-353	Rot mili Tie Rod	Ön Front	32106799965	Part Of			M14X1,5 L=253mm
B-351353	Rot Takımı Tie Rod Assy	Ön Sağ Front Right	32106799965				M14X1,5
B-352353	Rot Takımı Tie Rod Assy	Ön Sol Front Left	32106799960				M14X1,5
B-351	Rotbaşı Tie Rod End	Ön Sağ Front Right	32106799967				M14X1,5
B-352	Rotbaşı Tie Rod End	Ön Sol Front Left	32106799966				M14X1,5

SOL | LEFT
MERKEZ | CENTER
SAĞ | RIGHT

B-352 B-353

B-352353

B-350 B-349

B-359

B-355

B-358

B-354

B-353 B-351

B-351353

B-349 B-350

B-379

B-369

B-368

B-378

B-897

B-897

B-377

B-377

B-357

B-376

B-376

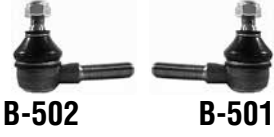
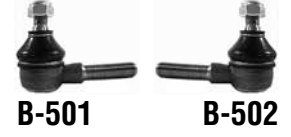
B-356

Parça No Part No	Parça Tanım Part Description	Parça Pozisyon Part Position	OEM 1	OEM 2	OEM 3	OEM 4	Notlar Notes
B-354	Rotilli Salıncak Control Arm and Ball Joint Assy	Ön Sağ Front Right	31126852992				
B-355	Rotilli Salıncak Control Arm and Ball Joint Assy	Ön Sol Front Left	31126852991				
B-358	Rotilli Salıncak Control Arm and Ball Joint Assy	Ön Sağ Front Right	31126855742				SB 906
B-359	Rotilli Salıncak Control Arm and Ball Joint Assy	Ön Sol Front Left	31126855741				SB 906
B-368	Denge Kolu Lateral Arm	Arka Sağ Üst Rear Right Upper	33326792540				L=245mm - SB 862 / SB 863
B-369	Denge Kolu Lateral Arm	Arka Sol Üst Rear Left Upper	33326792539				L=245mm - SB 862 / SB 863
B-376	Denge Kolu Lateral Arm	Arka Alt Rear Lower	33326792525				SB 870
B-377	Denge Kolu Lateral Arm	Arka Üst Rear Upper	33326792533				SB 871
B-378	Denge Kolu Lateral Arm	Arka Sağ Üst Rear Right Upper	33326792544				L=289mm SB 860
B-379	Denge Kolu Lateral Arm	Arka Sol Üst Rear Left Upper	33326792543				L=289mm SB 860
B-897	Denge Kolu Lateral Arm	Arka Rear	33326792541				SB 875
B-349	Z-rot Stabilizer Bar Link	Ön Front	31306792212				L=310mm (sport suspansiyon)
B-350	Z-rot Stabilizer Bar Link	Ön Front	31306792211				L=310mm
B-356	Z-rot Stabilizer Bar Link	Arka Sağ Rear Right	33506785608				L=136mm
B-357	Z-rot Stabilizer Bar Link	Arka Sol Rear Left	33506785607				L=136mm
B-353	Rot mili Tie Rod	Ön Front	32106799965	Part Of			M14X1,5 L=253mm
B-351353	Rot Takımı Tie Rod Assy	Ön Sağ Front Right	32106799965				M14X1,5
B-352353	Rot Takımı Tie Rod Assy	Ön Sol Front Left	32106799960				M14X1,5
B-351	Rotbaşı Tie Rod End	Ön Sağ Front Right	32106799967				M14X1,5
B-352	Rotbaşı Tie Rod End	Ön Sol Front Left	32106799966				M14X1,5

SOL | LEFT

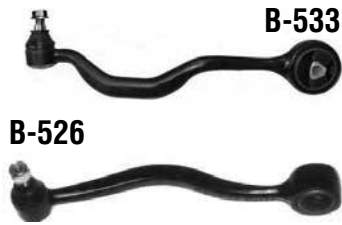
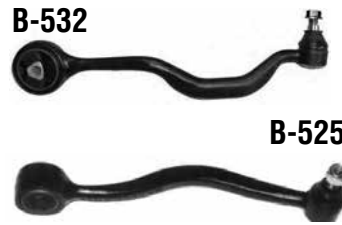
MERKEZ | CENTER

SAĞ | RIGHT


B-502
B-501

B-501
B-502

B-508

B-508

B-510

B-526
B-533

B-525
B-532

B-510
B-211

B-211

B-212

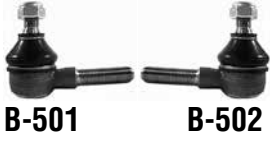
B-212


Parça No Part No	Parça Tanım Part Description	Parça Pozisyon Part Position	OEM 1	OEM 2	OEM 3	OEM 4	Notlar Notes
B-508	Ara Rot Center Link	N/A	31121139666	32211129020	32211135666		B-501 / B-502
B-525	Rotilli Salıncak Control Arm and Ball Joint Assy	Ön Sağ Alt Front Right Lower	31121131588	31121139992			SB 35
B-526	Rotilli Salıncak Control Arm and Ball Joint Assy	Ön Sol Alt Front Left Lower	31121131587	31121139991			SB 35
B-532	Rotilli Salıncak Control Arm and Ball Joint Assy	Ön Sağ Front Right	31121124955	31121129246	31121132346		SB 596
B-533	Rotilli Salıncak Control Arm and Ball Joint Assy	Ön Sol Front Left	31121124954	31121129245	31121132345		SB 596
B-211	Z-rot Stabilizer Bar Link	Arka Rear	33551124375	33551126932			L=100 mm
B-212	Z-rot Stabilizer Bar Link	Arka Rear	33321125665	33321126476			L=50mm
B-510	Z-rot Stabilizer Bar Link	Ön Front	31351124380	31351127194	31351128050		L=241mm - 09/1990-09/1991
B-501	Rotbaşı Tie Rod End	Ön Sağ Front Right	32211135820			31351130075	M14X1,5 Outer
B-502	Rotbaşı Tie Rod End	Ön Sol Front Left	32211135819				M14X1,5 inner

SOL | LEFT

MERKEZ | CENTER

SAĞ | RIGHT



B-501

B-502



B-502

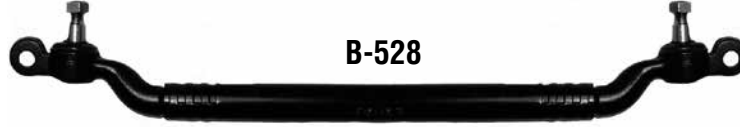
B-501



B-508



B-508



B-528



B-510



B-526

B-525



B-523

B-522



B-521

B-520



B-510



B-211



B-211



B-212



B-212



B-400



B-400

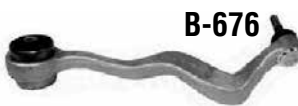
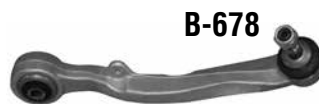
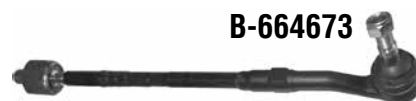
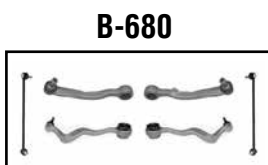
Parça No Part No	Parça Tanım Part Description	Parça Pozisyon Part Position	OEM 1	OEM 2	OEM 3	OEM 4	Notlar Notes
B-508	Ara Rot Center Link	N/A	31121139666	32211129020	32211135666		B-501 / B-502
B-528	Ara Rot Center Link	N/A	32211133615	32211130661	32211136685		M10X1
B-520	Rotilli Salıncak Control Arm and Ball Joint Assy	Ön Sağ Alt Front Right Lower	31121133238	31121139988		32211138854	
B-521	Rotilli Salıncak Control Arm and Ball Joint Assy	Ön Sol Front Left Lower	31121133237	31121139987			
B-522	Rotilli Salıncak Control Arm and Ball Joint Assy	Ön Sağ Alt Front Right Lower	31121133712	31121141098			SB 38
B-523	Rotilli Salıncak Control Arm and Ball Joint Assy	Ön Sol Front Left	31121133711	31121141097			SB 38
B-525	Rotilli Salıncak Control Arm and Ball Joint Assy	Ön Sağ Alt Front Right Lower	31121131588	31121139992			SB 35
B-526	Rotilli Salıncak Control Arm and Ball Joint Assy	Ön Sol Front Left	31121131587	31121139991			SB 35
B-211	Z-rot Stabilizer Bar Link	Arka Rear	33551124375	33551126932			L=100 mm
B-212	Z-rot Stabilizer Bar Link	Arka Rear	33321125665	33321126476			L=50mm
B-400	Z-rot Stabilizer Bar Link	Arka Rear	33551131131	33551135307			L=60 mm Alm.
B-510	Z-rot Stabilizer Bar Link	Ön Front	31351124380	31351127194	31351128050		L=241mm - 09/1990-09/1991
B-501	Rotbaşı Tie Rod End	Ön Sağ Front Right	32211135820			31351130075	M14X1,5 Outer
B-502	Rotbaşı Tie Rod End	Ön Sol Front Left	32211135819				M14X1,5 inner

Parça No Part No	Parça Tanım Part Description	Parça Pozisyon Part Position	OEM 1	OEM 2	OEM 3	OEM 4	Notlar Notes
B-422	Rotilli Salıncak Control Arm and Ball Joint Assy	Ön Sağ Front Right	31121092024	31121141718			Bush SB 40
B-423	Rotilli Salıncak Control Arm and Ball Joint Assy	Ön Sol Front Left	31121092023	31121141717			Bush SB 40
B-424	Rotilli Salıncak Control Arm and Ball Joint Assy	Ön Sağ Front Right	31121093450	31121094234			Bush SB 39
B-425	Rotilli Salıncak Control Arm and Ball Joint Assy	Ön Sol Front Left	31121093449	31121094233			Bush SB 39
B-735	Rotilli Salıncak Control Arm and Ball Joint Assy	Ön Sağ Alt Front Right Lower	31121141962				
B-736	Rotilli Salıncak Control Arm and Ball Joint Assy	Ön Sol Alt Front Left Lower	31121141961				
B-415	Salıncak Tamir Kiti Control Arm Repair Kit	N/A					B-410/B-411-B-422/B-423-B-424/B-425
B-416	Salıncak Tamir Kiti Control Arm Repair Kit	N/A					B-412-B-404K-B-426/B-427-B-724-B-814
B-426	Denge Kolu Lateral Arm	Arka Sağ Rear Right	33321094210	33326767832			SB 500
B-427	Denge Kolu Lateral Arm	Arka Sol Rear Left	33321094209	33326767831			SB 500
B-671	Denge Kolu Lateral Arm	Arka Üst Rear Upper	33321096797	33322282065	33326774795		SB 196
B-724	Denge Kolu Lateral Arm	Arka Üst Rear Upper	33321090745	33321097264		33326777424	SB 196
B-814	Denge Kolu Lateral Arm	Arka Rear	33321090030	33321091620	33326770749		Bush SB 273 / SB 675
B-409	Z-rot Stabilizer Bar Link	Ön Front	31351092304	31351095664			L=285mm
B-410	Z-rot Stabilizer Bar Link	Ön Sol Front Left	31351091855	31351095661			L=240mm
B-410T	Z-rot Stabilizer Bar Link	Ön Sol Front Left	31351091855	31351095661			L=240mm L=240mm
B-411	Z-rot Stabilizer Bar Link	Ön Sağ Front Right	31351091856	31351095662			L=240mm L=66mm - Metal
B-411T	Z-rot Stabilizer Bar Link	Ön Sağ Front Right	31351091856	31351095662			L=66mm - Metal L=66mm -
B-412	Z-rot Stabilizer Bar Link	Arka Rear	33551092292				Aluminium
B-412T	Z-rot Stabilizer Bar Link	Arka Rear	33551092292	33551095532			M16X1 Rht - L=175mm
B-413	Z-rot Stabilizer Bar Link	Arka Rear	33551095532				
B-403	Rot mili Tie Rod	Ön Front	32111093669/770	Part Of			
B-401403	Rot Takımı Tie Rod Assy	Ön Sağ Front Right	32111091768	32111093770	32111094674		M16X1 Rht
B-402403	Rot Takımı Tie Rod Assy	Ön Sol Front Left	32111091767	32111093769	32111094673		M16X1 Rht
B-401	Rotbaşı Tie Rod End	Ön Sağ Front Right	32111091770				M16X1,5
B-402	Rotbaşı Tie Rod End	Ön Sol Front Left	32111091769				M16X1,5
B-431	Rotbaşı Tie Rod End	Ön Sağ Front Right	32211091724				
B-432	Rotbaşı Tie Rod End	Ön Sol Front Left	32111093771	32211091723			
B-738	Rotilli Salıncak Control Arm and Ball Joint Assy	Ön Sağ Front Right	31121092610				535i 540i M5
B-738Z	Rotilli Salıncak Control Arm and Ball Joint Assy	Ön Sağ Front Right	31121092610				535i 540i M5 wout bush
B-739	Rotilli Salıncak Control Arm and Ball Joint Assy	Ön Sol Front Left	31121092609				535i 540i M5
B-739Z	Rotilli Salıncak Control Arm and Ball Joint Assy	Ön Sol Front Left	31121092609				535i 540i M5 wout bush

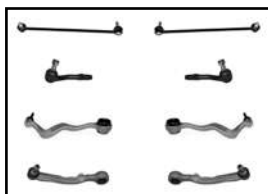
SOL | LEFT

MERKEZ | CENTER

SAG | RIGHT



B-690



Parça No Part No	Parça Tanım Part Description	Parça Pozisyon Part Position	OEM 1	OEM 2	OEM 3	OEM 4	Notlar Notes
B-676	Rotilli Salıncak Control Arm and Ball Joint Assy	Ön Sağ Front Right	31104026720	31126765996	31126774826		SB 652
B-677	Rotilli Salıncak Control Arm and Ball Joint Assy	Ön Sol Front Left	31104026719	31126765995	31126774825		SB 652
B-678	Rotilli Salıncak Control Arm and Ball Joint Assy	Ön Sağ Front Right	31126760182				SB 35
B-679	Rotilli Salıncak Control Arm and Ball Joint Assy	Ön Sol Front Left	31126760181				SB 35
B-680	Salıncak Tamir Kiti Control Arm Repair Kit	N/A					B-637/B-638-B-678/B-679-B-676/677
B-681	Salıncak Tamir Kiti Control Arm Repair Kit	N/A					B-639-B-404K-B-671-B-674/B-675
B-690	Salıncak Tamir Kiti Control Arm Repair Kit	N/A					B-664-B-637/638-B-678/B-679-B-676/677
B-669	Denge Kolu Lateral Arm	Arka Rear	33306772242	33326758142	33326767760		
B-670	Denge Kolu Lateral Arm	Arka Rear	33306772241	33326758141	33326767759		
B-671	Denge Kolu Lateral Arm	Arka Üst Rear Upper	33321096797	33322282065	33326774795	33326770776	SB 196
B-674	Denge Kolu Lateral Arm	Arka Rear	33306773942	33326759158	33326767754	33326769971	
B-675	Denge Kolu Lateral Arm	Arka Rear	33306773941	33326759157	33326767753	33326777424	Upper
B-814	Denge Kolu Lateral Arm	Arka Rear	33321090030	33321091620	33326770749	33326767968	Bush SB 273 / SB 675
B-637	Z-rot Stabilizer Bar Link	Ön Sağ Front Right	31306781548	31354014532	31356760986	33326767967	L=300mm
B-638	Z-rot Stabilizer Bar Link	Ön Sol Front Left	31306781547	31354014531	31356760985		L=300mm
B-639	Z-rot Stabilizer Bar Link	Arka Rear	33506781540	33556761000		31356769500	L=135.3mm
B-673	Rot mili Tie Rod	Ön Front	32216762403*			31356769499	M16X1,5 Rht
B-664673	Rot Takımı Tie Rod Assy	Ön Front	31356774347	32106777479	32216762403		
B-664	Rotbaşı Tie Rod End	Ön Front	32106774361	32106776946	32216756369		M16X1,5 Rht (XD)

SOL | LEFT

MERKEZ | CENTER

SAĞ | RIGHT



B-931



B-931



B-937



B-934



B-934



B-936



B-630



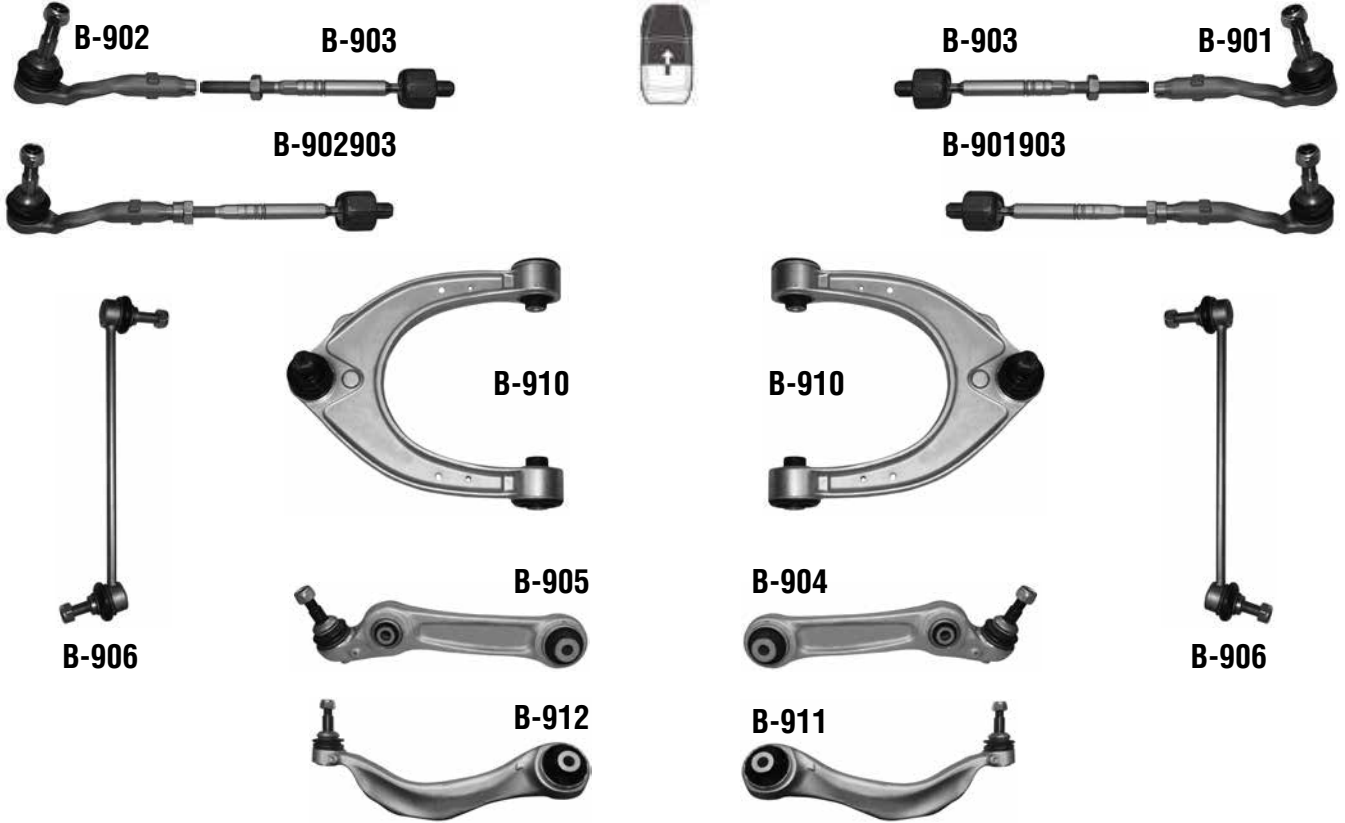
B-630

Parça No Part No	Parça Tanım Part Description	Parça Pozisyon Part Position	OEM 1	OEM 2	OEM 3	OEM 4	Notlar Notes
B-931	Rotbaşı Tie Rod End	Ön Front	32216767860				
B-630	Z-rot Stabilizer Bar Link	Arka Rear	33506768492	33506768493			A = 103.4 MM (For vehicles with activeStabilizer)
B-936	Z-rot Stabilizer Bar Link	Ön Sağ Front Right	31306781550				A = L-420mm / (xdrive) 4X4
B-937	Z-rot Stabilizer Bar Link	Ön Sol Front Left	31306781549				A = L-420mm / (xdrive) 4X4
B-934	Rotil Ball Joint	Ön Front	31126779840				

SOL | LEFT

MERKEZ | CENTER

SAĞ | RIGHT

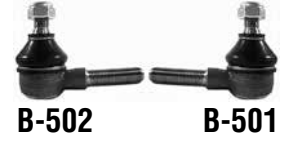
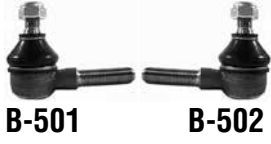


Parça No Part No	Parça Tanım Part Description	Parça Pozisyon Part Position	OEM 1	OEM 2	OEM 3	OEM 4	Notlar Notes
B-904	Rotilli Salıncak Control Arm and Ball Joint Assy	Ön Sağ Front Right	31126794204	31126850782			
B-905	Rotilli Salıncak Control Arm and Ball Joint Assy	Ön Sol Front Left	31126794203	31126850781			
B-910	Rotilli Salıncak Control Arm and Ball Joint Assy	Ön Üst Front Upper	31126775967				
B-911	Rotilli Salıncak Control Arm and Ball Joint Assy	Ön Sağ Front Right	31126775972				
B-912	Rotilli Salıncak Control Arm and Ball Joint Assy	Ön Sol Front Left	31126775971				
B-914	Denge Kolu Lateral Arm	Arka Rear	33326775902				
B-900	Z-rot Stabilizer Bar Link	Arka Rear	37106775189				L=110mm / M12x1.5 (i xDrive)
B-906	Z-rot Stabilizer Bar Link	Ön Front	31356777319				L=300mm
B-907	Z-rot Stabilizer Bar Link	Arka Rear	33556777635				L=110mm
B-917	Z-rot Stabilizer Bar Link	Arka Rear	33326775683				L=107,5mm
B-903	Rot mili Tie Rod	Ön Front	32106784716				M14X1,5 - L=245mm
B-901903	Rot Takımı Tie Rod Assy	Ön Sağ Front Right	32106784719				
B-902903	Rot Takımı Tie Rod Assy	Ön Sol Front Left	32106784716				
B-901	Rotbaşı Tie Rod End	Ön Sağ Front Right	32106784796				M14X1,5
B-902	Rotbaşı Tie Rod End	Ön Sol Front Left	32106784790				M14X1,5

SOL | LEFT

MERKEZ | CENTER

SAĞ | RIGHT



Parça No Part No	Parça Tanım Part Description	Parça Pozisyon Part Position	OEM 1	OEM 2	OEM 3	OEM 4	Notlar Notes
B-525	Rotilli Salıncak Control Arm and Ball Joint Assy	Ön Sağ Alt Front Right Lower	31121131588	31121139992			SB 35
B-526	Rotilli Salıncak Control Arm and Ball Joint Assy	Ön Sol Front Left	31121131587	31121139991			SB 35
B-532	Rotilli Salıncak Control Arm and Ball Joint Assy	Ön Sağ Front Right	31121124955	31121129246	31121132346		SB 596
B-533	Rotilli Salıncak Control Arm and Ball Joint Assy	Ön Sol Front Left	31121124954	31121129245	31121132345		SB 596
B-211	Z-rot Stabilizer Bar Link	Arka Rear	33551124375	33551126932			L=100 mm
B-212	Z-rot Stabilizer Bar Link	Arka Rear	33321125665	33321126476			L=50mm
B-510	Z-rot Stabilizer Bar Link	Ön Front	31351124380	31351127194	31351128050		L=241mm - 09/1990-09/1991
B-501	Rotbaşı Tie Rod End	Ön Sağ Front Right	32211135820				M14X1,5 Outer
B-502	Rotbaşı Tie Rod End	Ön Sol Front Left	32211135819				M14X1,5 inner

SOL | LEFT

MERKEZ | CENTER

SAĞ | RIGHT

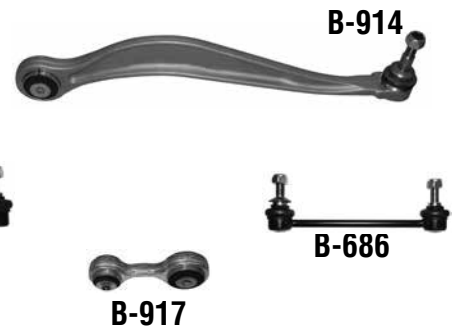
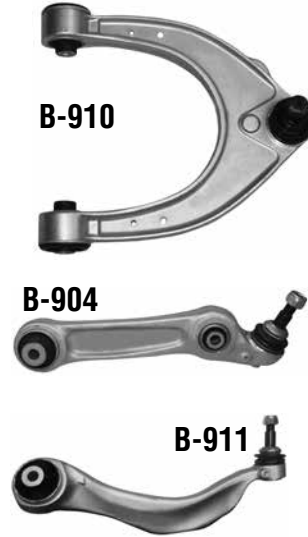
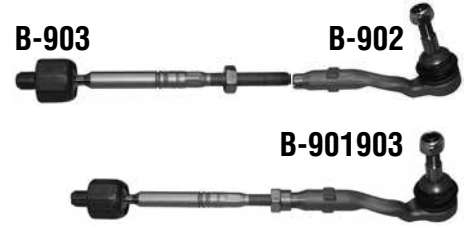


Parça No Part No	Parça Tanım Part Description	Parça Pozisyon Part Position	OEM 1	OEM 2	OEM 3	OEM 4	Notlar Notes
B-665	Rotilli Salıncak Control Arm and Ball Joint Assy	Ön Sol Front Left	31124026453	31126756101	31126774831		SB 465
B-666	Rotilli Salıncak Control Arm and Ball Joint Assy	Ön Sağ Front Right	31126756102	31126765994	31126774832		SB 465
B-667	Rotilli Salıncak Control Arm and Ball Joint Assy	Ön Sol Front Left	31126755835	31126770121	31126777937		SB 35
B-668	Rotilli Salıncak Control Arm and Ball Joint Assy	Ön Sağ Front Right	31126755836	31126770122	31126777938		SB 35
B-681	Salıncak Tamir Kiti Control Arm Repair Kit	N/A					B-639-B-404K-B-671-B-674/B-675
B-669	Denge Kolu Lateral Arm	Arka Rear	33306772242	33326758142	33326767760	31126777939	
B-670	Denge Kolu Lateral Arm	Arka Rear	33306772241	33326758141	33326767759	31126777940	
B-671	Denge Kolu Lateral Arm	Arka Üst Rear Upper	33321096797	33322282065	33326774795		SB 196
B-674	Denge Kolu Lateral Arm	Arka Rear	33306773942	33326759158	33326767754	33326770776	
B-675	Denge Kolu Lateral Arm	Arka Rear	33306773941	33326759157	33326767753	33326769971	Upper
B-748	Denge Kolu Lateral Arm	Arka Sağ Rear Right	33326775084			33326777424	L=212mm - SB 196 Type: E-60/E63/E65
B-749	Denge Kolu Lateral Arm	Arka Sol Rear Left	33326775083			33326767968	L=212mm, SB 196 Type : E60/E63/E65
B-814	Denge Kolu Lateral Arm	Arka Rear	33321090030	33321091620	33326770749	33326767967	Bush SB 273 / SB 675
B-639	Z-rot Stabilizer Bar Link	Arka Rear	33506781540	33556761000			L=135.3mm
B-647	Z-rot Stabilizer Bar Link	Ön Sağ Front Right	31356769664				L=332mm
B-648	Z-rot Stabilizer Bar Link	Ön Sol Front Left	31356769663				L=332mm
B-673	Rot mili Tie Rod	Ön Front	32216762403*				M16X1,5 Rht
B-664	Rotbaşı Tie Rod End	Ön Front	32106774361	32106776946	32216756369		M16X1,5 Rht (XD)

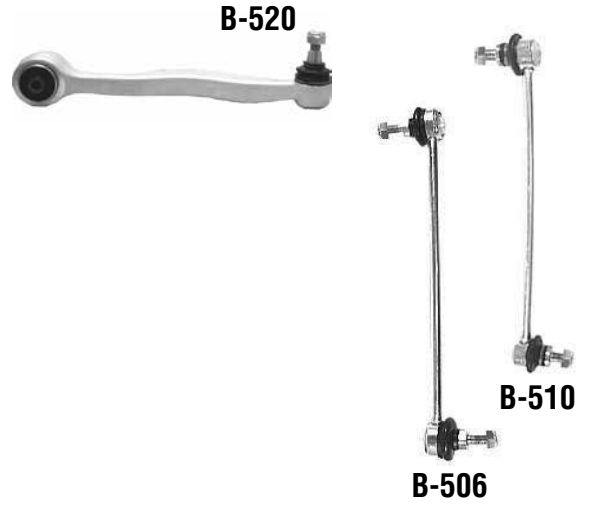
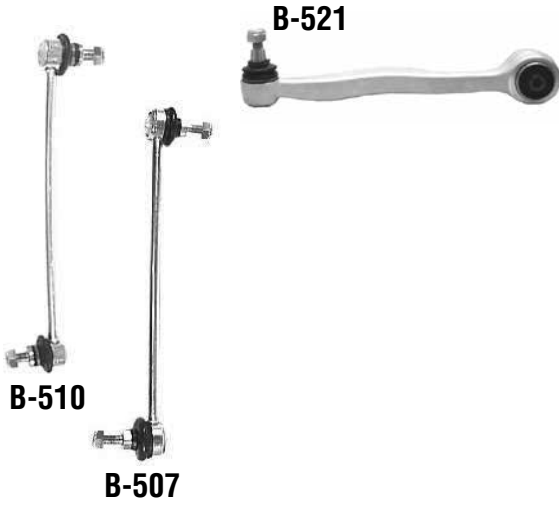
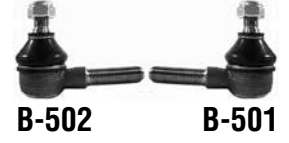
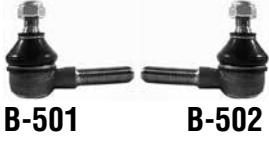
SOL | LEFT

MERKEZ | CENTER

SAĞ | RIGHT



Parça No Part No	Parça Tanım Part Description	Parça Pozisyon Part Position	OEM 1	OEM 2	OEM 3	OEM 4	Notlar Notes
B-904	Rotilli Salıncak Control Arm and Ball Joint Assy	Ön Sağ Front Right	31126794204	t31126850782			
B-905	Rotilli Salıncak Control Arm and Ball Joint Assy	Ön Sol Front Left	31126794203	31126850781			
B-910	Rotilli Salıncak Control Arm and Ball Joint Assy	Ön Üst Front Upper	31126775967				
B-911	Rotilli Salıncak Control Arm and Ball Joint Assy	Ön Sağ Front Right	31126775972				
B-912	Rotilli Salıncak Control Arm and Ball Joint Assy	Ön Sol Front Left	31126775971				
B-914	Denge Kolu Lateral Arm	Arka Rear	33326775902				
B-686	Z-rot Stabilizer Bar Link	Arka Rear	33556786429				L=200 mm
B-900	Z-rot Stabilizer Bar Link	Arka Rear	37106775189				L=110mm / M12x1.5 (i xDrive)
B-906	Z-rot Stabilizer Bar Link	Ön Front	31356777319				L=300mm
B-917	Z-rot Stabilizer Bar Link	Arka Rear	33326775683				L=107,5mm
B-903	Rot mili Tie Rod	Ön Front	32106784716				M14X1,5 - L=245mm
B-901903	Rot Takımı Tie Rod Assy	Ön Sağ Front Right	32106784719				
B-902903	Rot Takımı Tie Rod Assy	Ön Sol Front Left	32106784716				
B-901	Rotbaşı Tie Rod End	Ön Sağ Front Right	32106784796				M14X1,5
B-902	Rotbaşı Tie Rod End	Ön Sol Front Left	32106784790				M14X1,5

SOL | LEFT
MERKEZ | CENTER
SAĞ | RIGHT


Parça No Part No	Parça Tanım Part Description	Parça Pozisyon Part Position	OEM 1	OEM 2	OEM 3	OEM 4	Notlar Notes
B-508	Ara Rot Center Link	N/A	31121139666	32211129020	32211135666		B-501 / B-502
B-520	Rotilli Salıncak Control Arm and Ball Joint Assy	Ön Sağ Alt Front Right Lower	31121133238	31121139988			
B-521	Rotilli Salıncak Control Arm and Ball Joint Assy	Ön Sol Front Left Lower	31121133237	31121139987			
B-212	Z-rot Stabilizer Bar Link	Arka Rear	33321125665	33321126476			L=50mm
B-400	Z-rot Stabilizer Bar Link	Arka Rear	33551131131	33551135307			L=60 mm Alm.
B-506	Z-rot Stabilizer Bar Link	Ön Sağ Front Right	31351139142				
B-507	Z-rot Stabilizer Bar Link	Ön Sol Front Left	31351139141				
B-510	Z-rot Stabilizer Bar Link	Ön Front	31351124380	31351127194	31351128050		L=241mm - 09/1990-09/1991
B-501	Rotbaşı Tie Rod End	Ön Sağ Front Right	32211135820				M14X1,5 Outer
B-502	Rotbaşı Tie Rod End	Ön Sol Front Left	32211135819				M14X1,5 inner

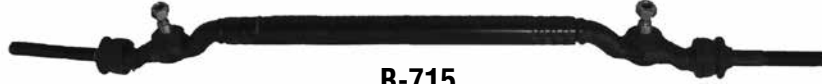
SOL | LEFT

MERKEZ | CENTER

SAĞ | RIGHT


B-702

B-715

B-701

B-723

B-722

B-725

B-726

B-710

B-710

B-724

B-724

B-727

B-728

B-814

B-711

B-711

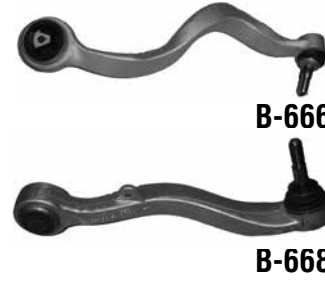
B-814

Parça No Part No	Parça Tanım Part Description	Parça Pozisyon Part Position	OEM1	OEM2	OEM3	OEM4	Notlar Notes
B-715	Ara Rot Center Link	N/A	32211091913	32211093433	32211096057	31351130075	L=900mm
B-722	Rotilli Salıncak Control Arm and Ball Joint Assy	Ön Sağ Front Right	31121141722	31121141724			SB 195
B-723	Rotilli Salıncak Control Arm and Ball Joint Assy	Ön Sol Front Left	31121141721	31121141723			SB 195
B-725	Rotilli Salıncak Control Arm and Ball Joint Assy	Ön Sağ Front Right	31121142088				SB 39
B-726	Rotilli Salıncak Control Arm and Ball Joint Assy	Ön Sol Front Left	31121142087				SB 39
B-724	Denge Kolu Lateral Arm	Arka Üst Rear Upper	33321090745	33321097264			SB 196
B-727	Denge Kolu Lateral Arm	Arka Rear	33321090906				SB 397
B-728	Denge Kolu Lateral Arm	Arka Rear	33321090905				SB 397
B-814	Denge Kolu Lateral Arm	Arka Rear	33321090030	33321091620	33326770749		Bush SB 273 / SB 675
B-710	Z-rot Stabilizer Bar Link	Ön Front	31351091496	31351095695			L=308mm
B-711	Z-rot Stabilizer Bar Link	Arka Rear	33551091497	33551095696			L=75mm
B-701	Rotbaşı Tie Rod End	Ön Sağ Front Right	32211141346				M16X1,5
B-702	Rotbaşı Tie Rod End	Ön Sol Front Left	32211141345				M16X1,5

SOL | LEFT

MERKEZ | CENTER

SAĞ | RIGHT

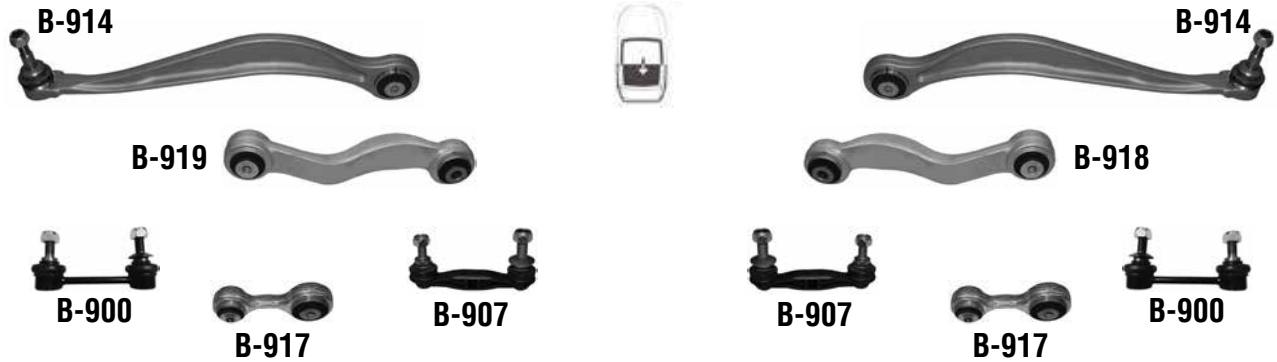
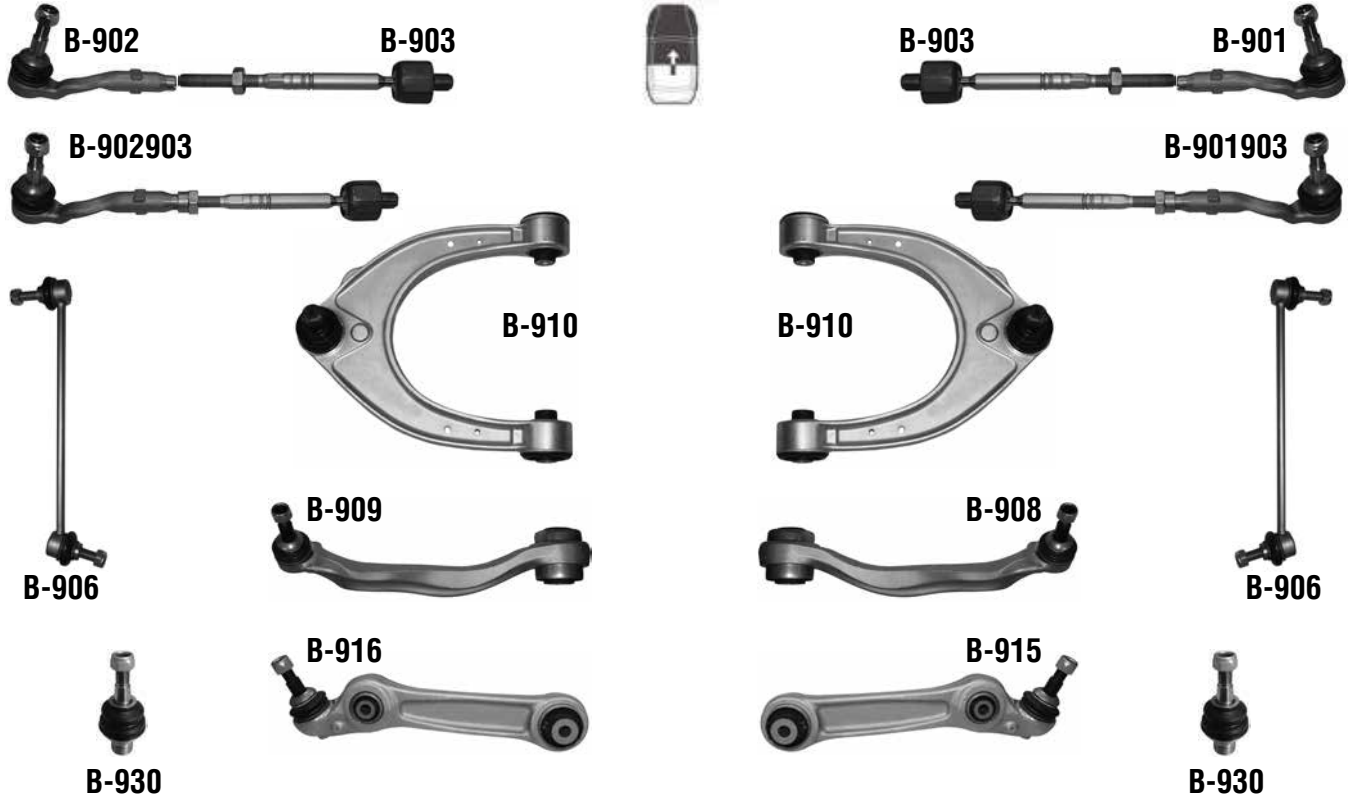


Parça No Part No	Parça Tanım Part Description	Parça Pozisyon Part Position	OEM 1	OEM 2	OEM 3	OEM 4	Notlar Notes
B-665	Rotilli Salıncak Control Arm and Ball Joint Assy	Ön Sol Front Left	31124026453	31126756101	31126774831		SB 465
B-666	Rotilli Salıncak Control Arm and Ball Joint Assy	Ön Sağ Front Right	31126756102	31126765994	31126774832		SB 465
B-667	Rotilli Salıncak Control Arm and Ball Joint Assy	Ön Sol Front Left	31126755835	31126770121	31126777937		SB 35
B-668	Rotilli Salıncak Control Arm and Ball Joint Assy	Ön Sağ Front Right	31126755836	31126770122	31126777938		SB 35
B-669	Denge Kolu Lateral Arm	Arka Rear	33306772242	33326758142	33326767760		
B-670	Denge Kolu Lateral Arm	Arka Rear	33306772241	33326758141	33326767759	31126777939	
B-671	Denge Kolu Lateral Arm	Arka Üst Rear Upper	33321096797	33322282065	33326774795	31126777940	SB 196
B-748	Denge Kolu Lateral Arm	Arka Sağ Rear Right	33326775084			33326770776	L=212mm - SB 196 Type: E-60/E63/E65
B-749	Denge Kolu Lateral Arm	Arka Sol Rear Left	33326775083			33326769971	L=212mm, SB 196 Type : E60/E63/E65
B-814	Denge Kolu Lateral Arm	Arka Rear	33321090030	33321091620	33326770749	33326777424	Bush SB 273 / SB 675
B-660	Z-rot Stabilizer Bar Link	Ön Sağ Front Right	31306781546	31356753768			L=425mm
B-661	Z-rot Stabilizer Bar Link	Ön Sol Front Left	31306781545	31356753767			L=425mm
B-662	Z-rot Stabilizer Bar Link	Arka Rear	33506781538	33556757460			L=227mm
B-672	Z-rot Stabilizer Bar Link	Arka Rear	33506781539	33556753770			L=216mm
B-663	Rot mili Tie Rod	Ön Front	32216756368	Part Of			M16x1,5 - L=229mm
B-663664	Rot Takımı Tie Rod Assy	Ön Front	32106777268	32216758368			
B-664	Rotbaşı Tie Rod End	Ön Front	32106774361	32106776946	32216756369		M16X1,5 Rht (XD)

SOL | LEFT

MERKEZ | CENTER

SAĞ | RIGHT

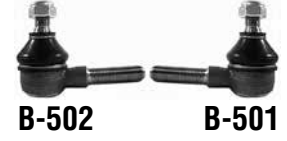
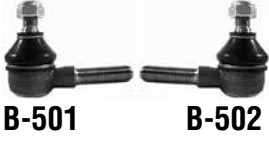


Parça No Part No	Parça Tanım Part Description	Parça Pozisyon Part Position	OEM 1	OEM 2	OEM 3	OEM 4	Notlar Notes
B-930	Rotil Ball Joint	Ön Alt Front Lower	3112677753			31351130075	Only : xDrive
B-908	Rotilli Salıncak Control Arm and Ball Joint Assy	Ön Sağ Front Right	31126775960				
B-909	Rotilli Salıncak Control Arm and Ball Joint Assy	Ön Sol Front Left	31126775959				
B-910	Rotilli Salıncak Control Arm and Ball Joint Assy	Ön Üst Front Upper	31126775967				
B-915	Rotilli Salıncak Control Arm and Ball Joint Assy	Ön Sağ Front Right	31126775964	31126798108	31126850782		
B-916	Rotilli Salıncak Control Arm and Ball Joint Assy	Ön Sol Front Left	31126775963	31126798107	31126850781		
B-914	Denge Kolu Lateral Arm	Arka Rear	33326775902				
B-918	Denge Kolu Lateral Arm	Arka Sağ Rear Right	33326782132				
B-919	Denge Kolu Lateral Arm	Arka Sol Rear Left	33326782131				
B-900	Z-rot Stabilizer Bar Link	Arka Rear	37106775189				L=110mm / M12x1.5 (i xDrive)
B-906	Z-rot Stabilizer Bar Link	Ön Front	31356777319				L=300mm
B-907	Z-rot Stabilizer Bar Link	Arka Rear	33556777635				L=110mm
B-917	Z-rot Stabilizer Bar Link	Arka Rear	33326775683				L=107,5mm
B-903	Rot mili Tie Rod	Ön Front	32106784716				M14X1,5 - L=245mm
B-901903	Rot Takımı Tie Rod Assy	Ön Sağ Front Right	32106784719				
B-902903	Rot Takımı Tie Rod Assy	Ön Sol Front Left	32106784716				
B-901	Rotbaşı Tie Rod End	Ön Sağ Front Right	32106784796				M14X1,5
B-902	Rotbaşı Tie Rod End	Ön Sol Front Left	32106784790				M14X1,5

SOL | LEFT

MERKEZ | CENTER

SAĞ | RIGHT



Parça No Part No	Parça Tanım Part Description	Parça Pozisyon Part Position	OEM 1	OEM 2	OEM 3	OEM 4	Notlar Notes
B-508	Ara Rot Center Link	N/A	31121139666	32211129020	32211135666		B-501 / B-502
B-525	Rotilli Salıncak Control Arm and Ball Joint Assy	Ön Sağ Alt Front Right Lower	31121131588	31121139992			SB 35
B-526	Rotilli Salıncak Control Arm and Ball Joint Assy	Ön Sol Alt Front Left Lower	31121131587	31121139991			SB 35
B-510	Z-rot Stabilizer Bar Link	Ön Front	31351124380	31351127194	31351128050		M14X1,5 Outer
B-501	Rotbaşı Tie Rod End	Ön Sağ Front Right	32211135820				M14X1,5 inner
B-502	Rotbaşı Tie Rod End	Ön Sol Front Left	32211135819				

SOL | LEFT

MERKEZ | CENTER

SAĞ | RIGHT



B-192

B-193



B-193

B-191



B-192193



B-191193



B-197A



B-196A

Parça No Part No	Parça Tanım Part Description	Parça Pozisyon Part Position	OEM 1	OEM 2	OEM 3	OEM 4	Notlar Notes
B-196A	Z-rot Stabilizer Bar Link	Ön Sağ Front Right	31356768772				A = 340 MM - Metal Type (xDrive) 4x4
B-197A	Z-rot Stabilizer Bar Link	Ön Sol Front Left	31356768771				A = 340 MM - Metal Type (xDrive) 4x4
B-193	Rot mili Tie Rod	Ön Front	32106793621/622 Part Of				C = M18X1.5 (xDrive) 4x4
B-191193	Rot Takımı Tie Rod Assy	Ön Sağ Front Right	32106768880	32106793622			M14X1,5 (xDrive) 4x4
B-192193	Rot Takımı Tie Rod Assy	Ön Sol Front Left	32106768879	32106793621			M14X1,5 (xDrive) 4x4
B-191	Rotbaşı Tie Rod End	Ön Sağ Front Right	32106769074	32106793624			M14X1,5 (xDrive) 4x4
B-192	Rotbaşı Tie Rod End	Ön Sol Front Left	32106769073	32106793623			M14X1,5 (xDrive) 4x4

SOL | LEFT

MERKEZ | CENTER

SAĞ | RIGHT


B-152

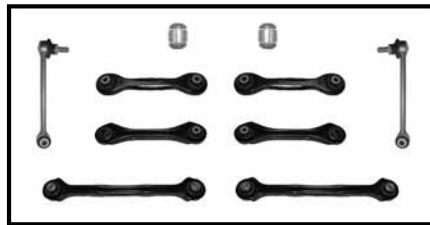
B-161

B-150

B-160

B-151

B-156

B-155

B-170

B-157

B-157

B-158

B-158

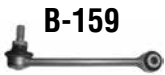
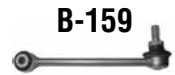
B-167

B-167

B-168

B-168

B-169

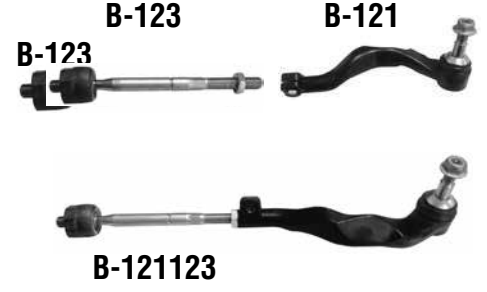
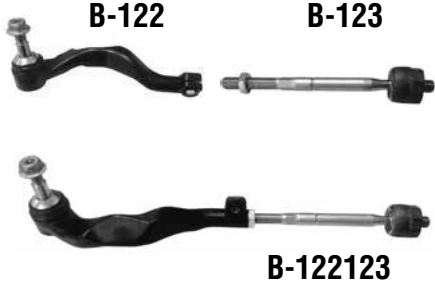
B-169

B-159

B-159

Parça No Part No	Parça Tanım Part Description	Parça Pozisyon Part Position	OEM 1	OEM 2	OEM 3	OEM 4	Notlar Notes
B-155	Rotilli Salıncak Control Arm and Ball Joint Assy	Ön Sağ Front Right	31126763700	31126769794	31126770850		SB 626
B-156	Rotilli Salıncak Control Arm and Ball Joint Assy	Ön Sağ Front Right	31126763699	31126769793	31126770849		SB 626
B-160	Rotilli Salıncak Control Arm and Ball Joint Assy	Ön Sağ Front Right	31124036270	31126763704	31126763708		SB 622
B-161	Rotilli Salıncak Control Arm and Ball Joint Assy	Ön Sol Front Left	31124036269	31126763703	31126763707		SB 622
B-150	Salıncak Tamir Kiti Control Arm Repair Kit	N/A					(B-167/168/169/159)
B-170	Salıncak Tamir Kiti Control Arm Repair Kit	N/A				31126769798	(B-151/152/157/158/155/156/160/161)
B-167	Denge Kolu Lateral Arm	Arka Alt Rear Lower	33326765425	33326765534	33326782237238	31126769797	
B-168	Denge Kolu Lateral Arm	Arka Üst Rear Upper	33326763473	33326777980			B-165
B-169	Denge Kolu Lateral Arm	Arka Üst Rear Upper	33326763471				
B-157	Z-rot Stabilizer Bar Link	Ön Sağ Front Right	31356765934				L=290mm
B-158	Z-rot Stabilizer Bar Link	Ön Sol Front Left	31356765933				L=290mm
B-159	Z-rot Stabilizer Bar Link	Arka Rear	33556764428				L=160mm
B-151	Rotbaşı Tie Rod End	Ön Sağ Front Right	32106765090				M14X1,5
B-152	Rotbaşı Tie Rod End	Ön Sol Front Left	32106765089				M14X1,5

SOL | LEFT

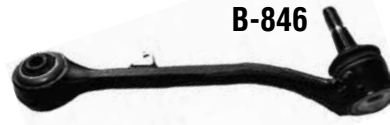
MERKEZ | CENTER

SAĞ | RIGHT



Parça No Part No	Parça Tanım Part Description	Parça Pozisyon Part Position	OEM 1	OEM 2	OEM 3	OEM 4	Notlar Notes
MN-167	Z- Rot Stabilizer Bar Link	Arka Rear	33506862865				
B-123	Rot Mili Tie Rod	Ön Front	Part Of 32106867404/405				
B-121	Rot Başı Tie Rod End	Ön Sağ Front Right	32106867405	32106854734			
B-122	Rot Başı Tie Rod End	Ön Sol Front Left	32106867404	32106854737			
B-121123	Rot Takımı Tie Rod Assy	Ön Sağ Front Right	32106867405				
B-122123	Rot Takımı Tie Rod Assy	Ön Sol Front Left	32106867404				

SOL | LEFT
MERKEZ | CENTER
SAĞ | RIGHT

B-845

B-837
B-847
B-846
B-836

B-849
B-848

B-835
B-875

B-875
B-835

B-838

B-844

B-844

B-838

Parça No Part No	Parça Tanım Part Description	Parça Pozisyon Part Position	OEM 1	OEM 2	OEM 3	OEM 4	Notlar Notes
B-844	Denge Kolu Lateral Arm	Arka Alt Rear Lower	33303411651	33326760675	33326770813		SB 854
B-803	Rot mili Tie Rod	Ön Front	32106793496*	32303418204*			M14x1,5Rht - L=219mm
B-831803	Rot Takımı Tie Rod Assy	Ön Front	32103412798	32103418204	32103418999	32106780985	M14x1,5 Rht
B-831	Rotbaşı Tie Rod End	Ön Front	32106780984	32106793497	32216773739		M14x1,5 Rht
B-835	Rotil Ball Joint	Ön Alt Front Lower	31103412726	31103418341			
B-875	Rotil Ball Joint	Ön Alt Front Lower	31100363476	31103438623			Only: X-Drive 4X4
B-847	Rotilli Salıncak Control Arm and Ball Joint Assy	Ön Sol Front Left	31103415027	31103426433	31103451881		Bush SB 35 - Front Lower Rear
B-849	Rotilli Salıncak Control Arm and Ball Joint Assy	Ön Sol Front Left	31103412137	31103443127			Bush SB 394 - Lower Front
B-846	Rotilli Salıncak Control Arm and Ball Joint Assy	Ön Sağ Front Right	31103415028	31103426434			Bush SB 35 - Front Lower Rear
B-848	Rotilli Salıncak Control Arm and Ball Joint Assy	Ön Sağ Front Right	31103412138	31103443128			Bush SB 394 - Lower Front
B-845	Salıncak Tamir Kiti Control Arm Repair Kit		N/A				B-835-B-836/B-837-B-846/B-847-B-848/B-849
B-837	Z-rot Stabilizer Bar Link	Ön Sol Front Left	31303413201	31303413299			L=300 mm
B-836	Z-rot Stabilizer Bar Link	Ön Sağ Front Right	31303413202	31303413300			L=300 mm
B-838	Z-rot Stabilizer Bar Link	Arka Rear	33503413197	33503414297			L=95mm

SOL | LEFT
MERKEZ | CENTER
SAĞ | RIGHT

B-887
B-886

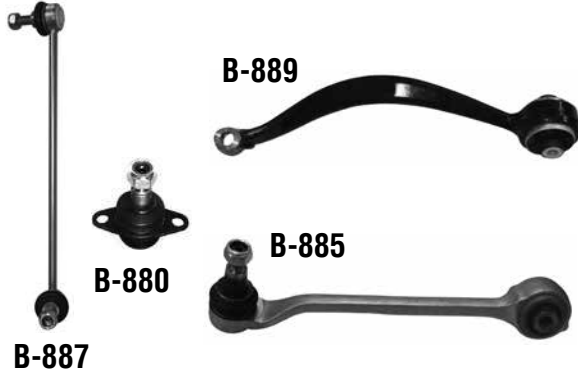
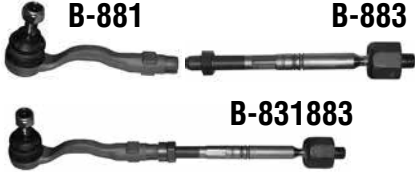
B-876
B-876

B-928
B-928

B-882
B-879
B-878
B-882

B-877
B-877

Parça No Part No	Parça Tanım Part Description	Parça Pozisyon Part Position	OEM 1	OEM 2	OEM 3	OEM 4	Notlar Notes
B-928	Denge Kolu Lateral Arm	Arka Rear	33306786991				SB 914 / SB 915
B-879	Denge Kolu Lateral Arm	Arka Sol Rear Left	33326788549				
B-877	Denge Kolu Lateral Arm	Arka Alt Rear Lower	33326786978				
B-878	Denge Kolu Lateral Arm	Arka Sağ Rear Right	33326788550				
B-876	Denge Kolu Lateral Arm	Arka Üst Rear Upper	33326786981				
B-883	Rot mili Tie Rod	Ön Front	Part Of: 32106787472				M16X1,5
B-881883	Rot Takımı Tie Rod Assy	Ön Sağ Front Right	32106787472				
B-881	Rotbaşı Tie Rod End	Ön Front	32106792674				M16X1,5
B-880	Rotil Ball Joint	Ön Alt Front Lower	31106787665				
B-889	Rotilli Salıncak Control Arm and Ball Joint Assy	Ön Sol Front Left	31106787673				SB 852
B-888	Rotilli Salıncak Control Arm and Ball Joint Assy	Ön Sağ Front Right	31106787674				SB 852
B-885	Rotilli Salıncak Control Arm and Ball Joint Assy	Ön Sol Front Left	31126787669				SB 954 - With ball joint
B-884	Rotilli Salıncak Control Arm and Ball Joint Assy	Ön Sağ Front Right	31126787670				SB 954 - With ball joint
B-887	Z-rot Stabilizer Bar Link	Ön Sol Front Left	31306787163				L=340mm
B-886	Z-rot Stabilizer Bar Link	Ön Sağ Front Right	31306787164				L=340mm
B-882	Z-rot Stabilizer Bar Link	Arka Rear	33556790324				L=134mm

SOL | LEFT
MERKEZ | CENTER
SAĞ | RIGHT


Parça No Part No	Parça Tanım Part Description	Parça Pozisyon Part Position	OEM 1	OEM 2	OEM 3	OEM 4	Notlar Notes
B-928	Denge Kolu Lateral Arm	Arka Rear	33306786991				SB 914 / SB 915
B-883	Rot mili Tie Rod	Ön Front	Part Of: 32106787472				M16X1,5
B-881883	Rot Takımı Tie Rod Assy	Ön Sağ Front Right	32106787472				
B-881	Rotbaşı Tie Rod End	Ön Front	32106792674				M16X1,5
B-880	Rotil Ball Joint	Ön Alt Front Lower	31106787665				
B-889	Rotilli Salıncak Suspension Control Arm	Ön Sol Front Left	31106787673				SB 852
B-888	Rotilli Salıncak Suspension Control Arm	Ön Sağ Front Right	31106787674				SB 852
B-885	Rotilli Salıncak Control Arm and Ball Joint Assy	Ön Sol Front Left	31126787669				SB 954 - With ball joint
B-884	Rotilli Salıncak Control Arm and Ball Joint Assy	Ön Sağ Front Right	31126787670				SB 954 - With ball joint
B-887	Z-rot Stabilizer Bar Link	Ön Sol Front Left	31306787163				L=340mm
B-886	Z-rot Stabilizer Bar Link	Ön Sağ Front Right	31306787164				L=340mm
B-882	Z-rot Stabilizer Bar Link	Arka Rear	33556790324				L=134mm

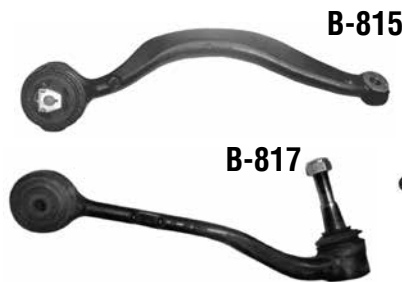
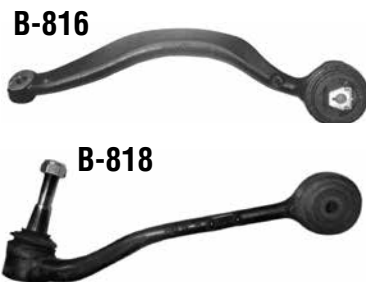
SOL | LEFT

MERKEZ | CENTER

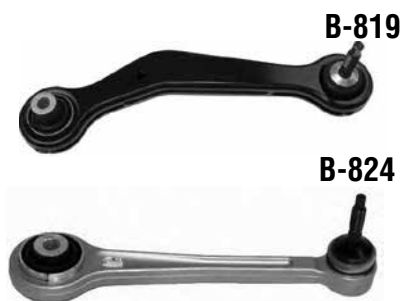
SAĞ | RIGHT



B-800



B-821

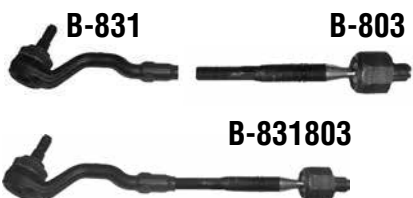


Parça No Part No	Parça Tanım Part Description	Parça Pozisyon Part Position	OEM 1	OEM 2	OEM 3	OEM 4	Notlar Notes
B-814	Denge Kolu Lateral Arm	Arka Rear	33321090030	33321091620	33326770749		Bush SB 273 / SB 675
B-820	Denge Kolu Lateral Arm	Arka Sol Rear Left	33321095411	33326768274	33326770747	33326770859	Bush SB 500
B-819	Denge Kolu Lateral Arm	Arka Sağ Rear Right	33321095412	33326768274	33326770748	33326770860	Bush SB 500
B-824	Denge Kolu Lateral Arm	Arka Üst Rear Upper	33321095414	33326774796	33326788269		Bush SB 562
B-803	Rot mili Tie Rod	Ön Front	32106793496*	32303418204*			M14x1,5Rht - L=219mm
B-801803	Rot Takımı Tie Rod Assy	Ön Front	32216751277				Year -> 10/ 2003
B-802803	Rot Takımı Tie Rod Assy	Ön Front	32106774336	32216760470			Year 11 / 2003 -01/2007
B-801	Rotbaşı Tie Rod End	Ön Front	32211096327				M14x1,5 Rht Year -> 10 / 2003
B-802	Rotbaşı Tie Rod End	Ön Front	32106774335	32216760354			M14x1,5Rht Year 11 / 2003-01/2007
B-805	Rotil Ball Joint	Ön Alt Front Lower	31121096425	31126756491			
B-816	Rotilli Salıncak Control Arm and Ball Joint Assy	Ön Sol Front Left	31121096169	31126769717			Bush SB 394
B-818	Rotilli Salıncak Control Arm and Ball Joint Assy	Ön Sol Front Left	31121096315	31126760275			M14x1,5Rht - Bush SB 35
B-815	Rotilli Salıncak Control Arm and Ball Joint Assy	Ön Sağ Front Right	31121096170	31126769718			Bush SB 394
B-817	Rotilli Salıncak Control Arm and Ball Joint Assy	Ön Sağ Front Right	31121096316	31126760276			M14x1,5Rht - Bush SB 35
B-800	Salıncak Tamir Kiti Control Arm Repair Kit	N/A	31126769717	31126769717S1			B-809/810/815/816/817/818-1 AD-B-805-2AD
B-821	Salıncak Tamir Kiti Control Arm Repair Kit	N/A					B-811,B-824,B-819,B-820,B-404K
B-810	Z-rot Stabilizer Bar Link	Ön Sol Front Left	31356750703				L=359mm
B-809	Z-rot Stabilizer Bar Link	Ön Sağ Front Right	31356750704				L=359mm
B-811	Z-rot Stabilizer Bar Link	Arka Rear	33551096735				L=65mm

SOL | LEFT

MERKEZ | CENTER

SAĞ | RIGHT



Parça No Part No	Parça Tanım Part Description	Parça Pozisyon Part Position	OEM 1	OEM 2	OEM 3	OEM 4	Notlar Notes
B-929	Denge Kolu Lateral Arm	Arka Rear	33326774476				SB 929
B-861	Denge Kolu Lateral Arm	Arka Sol Rear Left	33326770969				SB 766
B-859	Denge Kolu Lateral Arm	Arka Sol Üst Rear Left Upper	33324046917	33326770963	33326779387	33326795047	SB 765
B-858	Denge Kolu Lateral Arm	Arka Sağ Rear Right	33324046918	33326770964	33326779388	33326795048	SB 765
B-860	Denge Kolu Lateral Arm	Arka Sağ Rear Right	33326770970				SB 766
B-803	Rot mili Tie Rod	Ön Front	32106793496*	32303418204*			M14x1,5Rht - L=219mm
B-831803	Rot Takımı Tie Rod Assy	Ön Front	32103412798	32103418204	32103418999	32106780985	M14x1,5 Rht
B-831	Rotbaşı Tie Rod End	Ön Front	32106780984	32106793497	32216773739		M14X1,5 Rht
B-865	Rotilli Salıncak Control Arm and Ball Joint Assy	Ön Sol Front Left	31126773949				Bush SB 684
B-867	Rotilli Salıncak Control Arm and Ball Joint Assy	Ön Sol Front Left	31126771893				Bush SB 685 / 686
B-869	Rotilli Salıncak Control Arm and Ball Joint Assy	Ön Sol Front Left	31126776417				Bush SB 687
B-864	Rotilli Salıncak Control Arm and Ball Joint Assy	Ön Sağ Front Right	31126773950				Bush SB 684
B-866	Rotilli Salıncak Control Arm and Ball Joint Assy	Ön Sağ Front Right	31126771894				Bush SB 685 / 686
B-868	Rotilli Salıncak Control Arm and Ball Joint Assy	Ön Sağ Front Right	31126776418				Bush SB 687
B-857	Z-rot Stabilizer Bar Link	Ön Sol Front Left	31356773023				L=248mm
B-863	Z-rot Stabilizer Bar Link	Ön Sol Front Left	37116771929				L= 247mm - With dyamic control
B-856	Z-rot Stabilizer Bar Link	Ön Sağ Front Right	31356773024				L=248mm
B-862	Z-rot Stabilizer Bar Link	Ön Sağ Front Right	37116771930				L= 247mm - With dyamic control
B-850	Z-rot Stabilizer Bar Link	Arka Rear	33556771937				L=131,5mm

SOL | LEFT
MERKEZ | CENTER
SAĞ | RIGHT

B-752813

B-751813

B-869
B-947

B-868
B-946

B-758

B-757

B-929

B-940

B-940

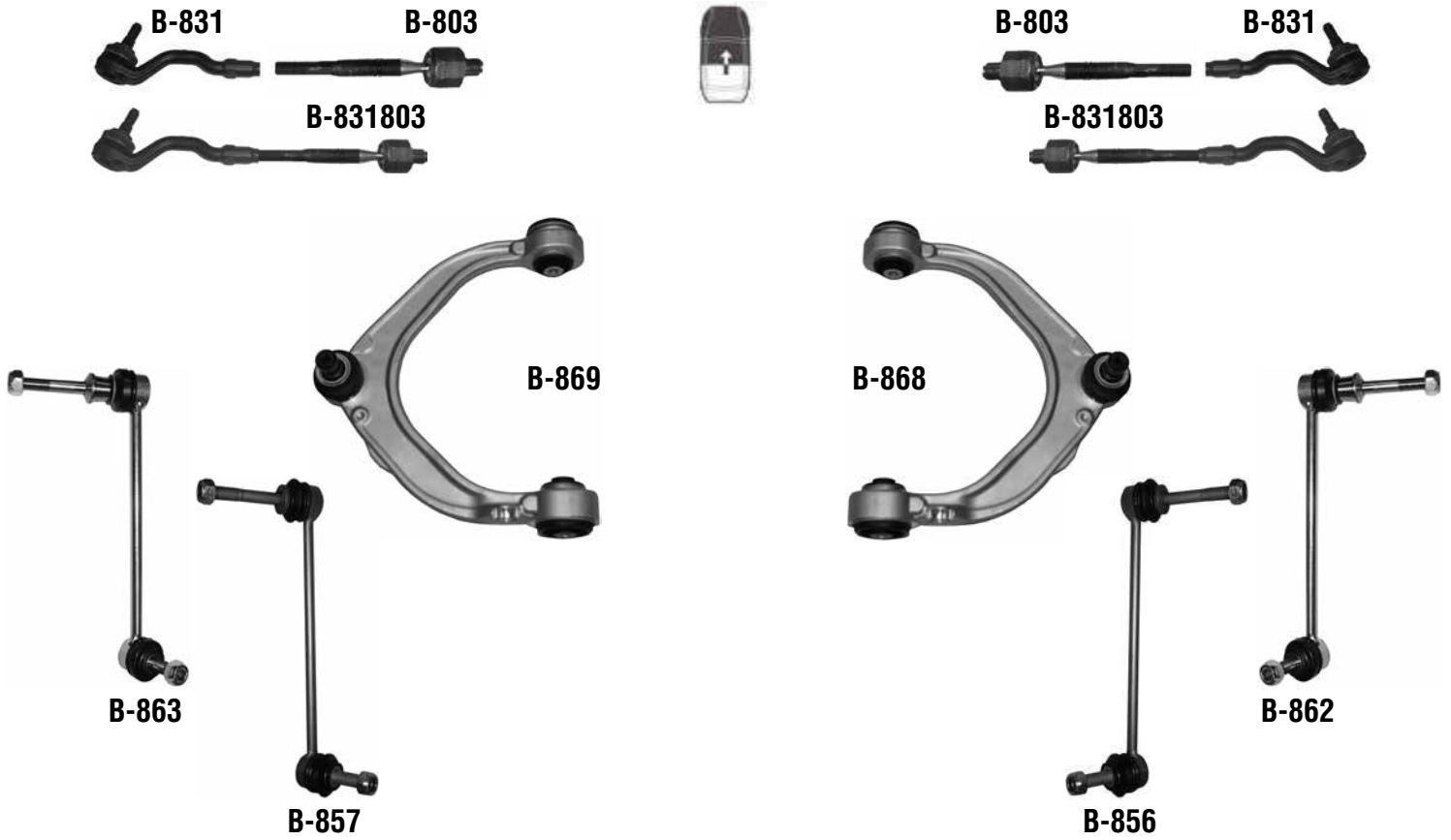
B-929

Parça No Part No	Parça Tanım Part Description	Parça Pozisyon Part Position	OEM 1	OEM 2	OEM 3	OEM 4	Notlar Notes
B-929	Denge Kolu Lateral Arm	Arka Rear	33326774476				SB 929
B-813	Rot mili Tie Rod	Ön Front	32106858735/737	Part Of.			
B-752813	Rot Takımı Tie Rod Assy	Ön Sol Front Left	32106858735				
B-751813	Rot Takımı Tie Rod Assy	Ön Sağ Front Right	32106858737				
B-752	Rotbaşı Tie Rod End	Ön Sol Front Left	32106863858	32106858736			
B-751	Rotbaşı Tie Rod End	Ön Sağ Front Right	32106863860	32106858738			
B-758	Rotilli Salıncak Control Arm and Ball Joint Assy	Ön Sol Alt Front Left Lower	31126864821				
B-757	Rotilli Salıncak Control Arm and Ball Joint Assy	Ön Sağ Alt Front Right Lower	31126864822				
B-947	Z-rot Stabilizer Bar Link	Ön Sol Front Left	31356859651				
B-946	Z-rot Stabilizer Bar Link	Ön Sağ Front Right	31356859652				
B-940	Z-rot Stabilizer Bar Link	Arka Rear	33556857626				L=131.5mm
B-869	Rotilli Salıncak Control Arm and Ball Joint Assy	Ön Sol Front Left	31126776417				Bush SB 687
B-868	Rotilli Salıncak Control Arm and Ball Joint Assy	Ön Sağ Front Right	31126776418				Bush SB 687

SOL | LEFT

MERKEZ | CENTER

SAĞ | RIGHT

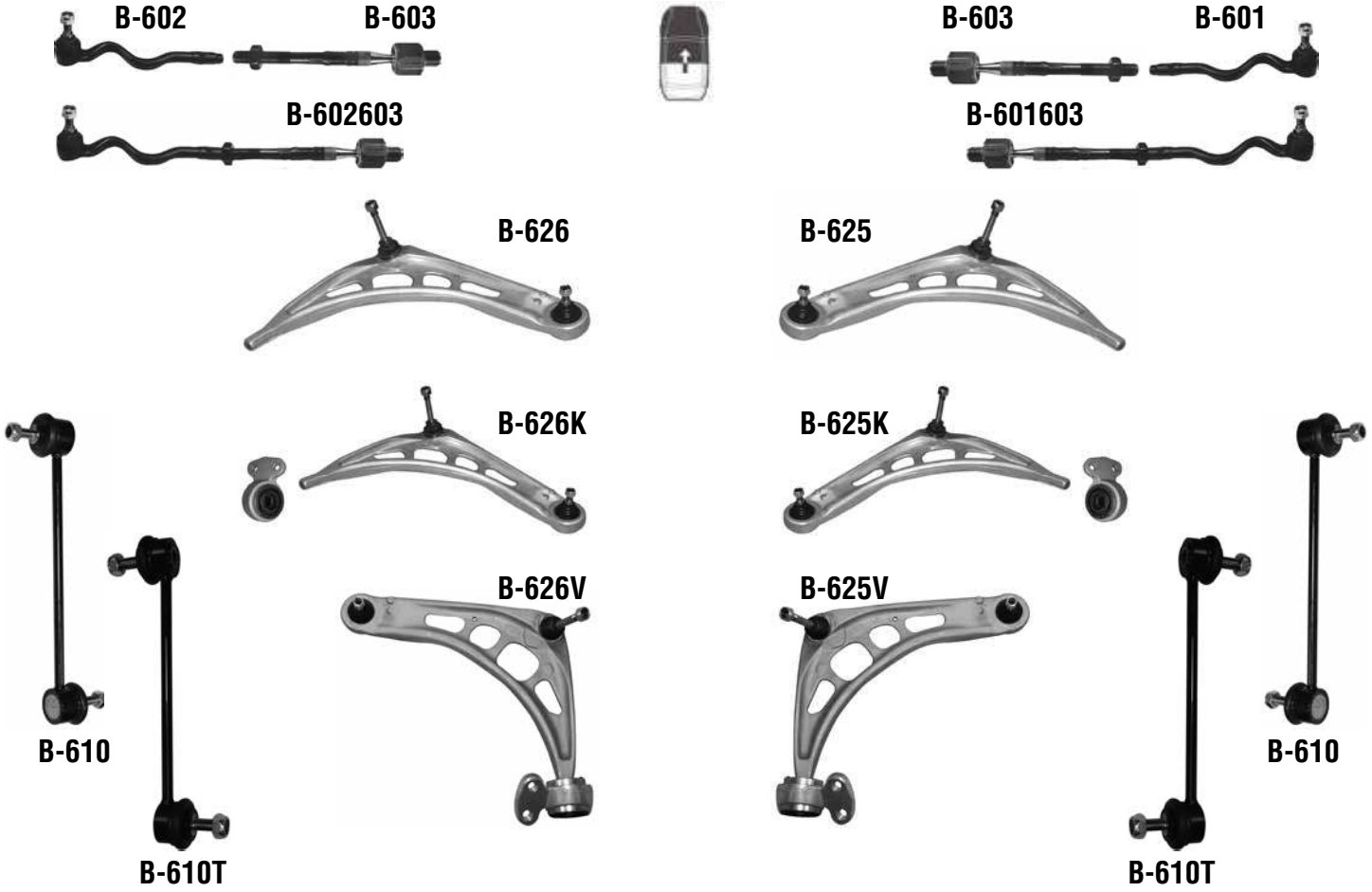


Parça No Part No	Parça Tanım Part Description	Parça Pozisyon Part Position	OEM 1	OEM 2	OEM 3	OEM 4	Notlar Notes
B-929	Denge Kolu Lateral Arm	Arka Rear	33326774476				SB 929
B-861	Denge Kolu Lateral Arm	Arka Sol Rear Left	33326770969				SB 766
B-859	Denge Kolu Lateral Arm	Arka Sol Üst Rear Left Upper	33324046917	33326770963	33326779387	33326795047	SB 765
B-858	Denge Kolu Lateral Arm	Arka Sağ Rear Right	33324046918	33326770964	33326779388	33326795048	SB 765
B-860	Denge Kolu Lateral Arm	Arka Sağ Rear Right	33326770970				SB 766
B-803	Rot mili Tie Rod	Ön Front	32106793496*	32303418204*			M14x1,5Rht - L=219mm
B-831803	Rot Takımı Tie Rod Assy	Ön Front	32103412798	32103418204	32103418999	32106780985	M14x1,5 Rht
B-831	Rot başı Tie Rod End	Ön Front	32106780984	32106793497	32216773739		M14X1,5 Rht
B-869	Rotilli Salıncak Control Arm and Ball Joint Assy	Ön Sol Front Left	31126776417				Bush SB 687
B-868	Rotilli Salıncak Control Arm and Ball Joint Assy	Ön Sağ Front Right	31126776418				Bush SB 687
B-857	Z-rot Stabilizer Bar Link	Ön Sol Front Left	31356773023				L=248mm
B-863	Z-rot Stabilizer Bar Link	Ön Sol Front Left	37116771929				L= 247mm - With dyamic control
B-856	Z-rot Stabilizer Bar Link	Ön Sağ Front Right	31356773024				L=248mm
B-862	Z-rot Stabilizer Bar Link	Ön Sağ Front Right	37116771930				L= 247mm - With dyamic control
B-850	Z-rot Stabilizer Bar Link	Arka Rear	33556771937				L=131,5mm

SOL | LEFT

MERKEZ | CENTER

SAĞ | RIGHT



Parça No Part No	Parça Tanım Part Description	Parça Pozisyon Part Position	OEM 1	OEM 2	OEM 3	OEM 4	Notlar Notes
B-844	Denge Kolu Lateral Arm	Arka Alt Rear Lower	33303411651	33326760675	33326770813		SB 854
B-603	Rot mili Tie Rod	Ön Front	32211095950				M14x1,5 - L=205mm
B-602603	Rot Takımı Tie Rod Assy	Ön Sol Front Left	32211095955	32211096897			
B-601603	Rot Takımı Tie Rod Assy	Ön Sağ Front Right	32211095956	32211096898			
B-602	Rotbaşı Tie Rod End	Ön Sol Front Left	32211095957				M14x1,5Rht
B-601	Rotbaşı Tie Rod End	Ön Sağ Front Right	32211095958				M14x1,5Rht
B-626	Rotilli Salıncak Control Arm and Ball Joint Assy	Ön Sol Alt Front Left Lower	31121094465	31126751317	31126752717	31126758519	Alm.
B-625	Rotilli Salıncak Control Arm and Ball Joint Assy	Ön Sağ Alt Front Right Lower	31121094466	31126751318	31126752318	31126752718	Alm.
B-626K	Salıncak Kiti Control Arm Kit	Ön Sol Alt Front Left Lower	31121094465				Alm.Bush SB 379 - Complete Kit
B-626V	Salıncak Kiti Control Arm Kit	Ön Sol Alt Front Left Lower	31121094465				Alm.Bush SB 378 With Mounted Bush
B-625K	Salıncak Kiti Control Arm Kit	Ön Sağ Alt Front Right Lower	31121094466				Alm.Bush SB 378 - Complete Kit
B-625V	Salıncak Kiti Control Arm Kit	Ön Sağ Alt Front Right Lower	31121094466				Alm.Bush SB 378 With Mounted Bush
B-610	Z-rot Stabilizer Bar Link	Ön Front	31351095694				L=270 mm
B-610T	Z-rot Stabilizer Bar Link	Ön Front	3135095694*				L=270 mm (Clip-on Teknorot patented design)
B-605	Z-rot Stabilizer Bar Link	Arka Rear	33551094619				L=95 mm

SOL | LEFT

MERKEZ | CENTER

SAĞ | RIGHT



CH-911



CH-917



CH-911



CH-917



Parça No Part No	Parça Tanım Part Description	Parça Pozisyon Part Position	OEM 1	OEM 2	OEM 3	OEM 4	Notlar Notes
CH-917	Denge Kolu Lateral Arm	Arka Alt Rear Lower	23461856				
CH-911	Rotilli Salıncak Lateral Arm	Arka Üst Rear Upper	15148024				
CH-913	Rot mili Tie Rod	Ön Front	20817752				
CH-912	Rotbaşı Tie Rod End	Ön Front	15869897				
CH-915	Rotil Ball Joint	Ön Front	19207521				
CH-910	Z-rot Stabilizer Bar Link	Ön Front	20905104				
CH-916	Z-rot Stabilizer Bar Link	Arka Rear	15129234				
CH-919	Rotilli Salıncak Control Arm and Ball Joint Assy	Ön Sol Front Left	25995438				
CH-918	Rotilli Salıncak Control Arm and Ball Joint Assy	Ön Sağ Front Right	20774419				

SOL | LEFT

MERKEZ | CENTER

SAĞ | RIGHT



Parça No Part No	Parça Tanım Part Description	Parça Pozisyon Part Position	OEM 1	OEM 2	OEM 3	OEM 4	Notlar Notes
CH-253	Rot mili Tie Rod	Ön Front	1609213	95952929			with eps
O-432	Rotbaşı Tie Rod End	Ön Front	1609206				M14x1.5 Hidrolik Type.
CH-254	Rotil Ball Joint	Ön Alt Front Lower	352532	95916024			
O-436A	Z-rot Stabilizer Bar Link	Ön Sol Front Left	15779961	350231*			
O-435A	Z-rot Stabilizer Bar Link	Ön Sağ Front Right	15779960	350232*			

SOL | LEFT

MERKEZ | CENTER

SAĞ | RIGHT



Parça No Part No	Parça Tanım Part Description	Parça Pozisyon Part Position	OEM 1	OEM 2	OEM 3	OEM 4	Notlar Notes
CH-339	Rotilli Salıncak Control Arm and Ball Joint Assy	Ön Sol Front Left	22854825				
CH-338	Rotilli Salıncak Control Arm and Ball Joint Assy	Ön Sağ Front Right	22854826				
O-517	Z-rot Stabilizer Bar Link	Ön Front	13219141	350617	C13219141		
CH-333	Rot Mili Tie Rod	Ön Front	13332651	1609181			
CH-171	Rotbaşı Tie Rod End	Ön Front	22776539				
O-541	Rotbaşı Tie Rod End	Ön Sağ Front Right	13272002				With Performance Package
O-542	Rotbaşı Tie Rod End	Ön Sol Front Left	13272001				With Performance Package

SOL | LEFT

MERKEZ | CENTER

SAĞ | RIGHT



CH-182



CH-909

CH-908



CH-181

CH-184



CH-184



CH-187A



CH-186A



CH-189A



CH-188A

Parça No Part No	Parça Tanım Part Description	Parça Pozisyon Part Position	OEM 1	OEM 2	OEM 3	OEM 4	Notlar Notes
CH-184	Rotil Ball Joint	Ön Alt Front Lower	19133670	8191336700			4X4
CH-909	Rotilsiz Salıncak Control Arm	Ön Sol Front Left	25786774				
CH-908	Rotilsiz Salıncak Control Arm	Ön Sağ Front Right	25786775				
CH-181	Rotbaşı Tie Rod End	Ön Sağ Dış Front Right Outer	26100287	4011887			
CH-182	Rotbaşı Tie Rod End	Ön Sol Dış Front Left Outer	26100286	4011886			
CH-186A	Z-rot Stabilizer Bar Link	Ön Sağ Front Right	15918822				
CH-187A	Z-rot Stabilizer Bar Link	Ön Sol Front Left	15918823				
CH-188A	Z-rot Stabilizer Bar Link	Arka Sağ Rear Right	88982343	88965471			
CH-189A	Z-rot Stabilizer Bar Link	Arka Sol Rear Left	88982342	88965470			

SOL | LEFT

MERKEZ | CENTER

SAĞ | RIGHT



BU-101



BU-101

Parça No Part No	Parça Tanım Part Description	Parça Pozisyon Part Position	OEM 1	OEM 2	OEM 3	OEM 4	Notlar Notes
BU-101	Rotbaşı Tie Rod End	Ön Front	89047697				

SOL | LEFT

MERKEZ | CENTER

SAĞ | RIGHT



CH-171



CH-171



CD-150



CD-150



O-516



O-517



CH-339



CH-338



O-517

O-516

Parça No Part No	Parça Tanım Part Description	Parça Pozisyon Part Position	OEM 1	OEM 2	OEM 3	OEM 4	Notlar Notes
CH-339	Rotilli Salıncak Control Arm and Ball Joint Assy	Ön Sol Front Left	22854825				
CH-338	Rotilli Salıncak Control Arm and Ball Joint Assy	Ön Sağ Front Right	22854826				
O-516	Z-rot Stabilizer Bar Link	Ön Front	13258052	350618			L=304mm - Metal Ch. Type: FLEXRIDE only 2011-2012
O-517	Z-rot Stabilizer Bar Link	Ön Front	13219141	350617	C13219141		L=304mm-Plastic only 2011-2012
CD-150	Z-Rot Stabilizer Bar Link	Arka Rear	22810912				
CH-171	Rotbaşı Tie Rod End	Ön Front	22776539				

SOL | LEFT
MERKEZ | CENTER
SAĞ | RIGHT

0-511

0-483
0-484

0-483

0-484
0-511

0-517

0-489

0-488

0-517

CH-149

CH-148

Parça No Part No	Parça Tanım Part Description	Parça Pozisyon Part Position	OEM 1	OEM 2	OEM 3	OEM 4	Notlar Notes
0-483	Rot mili Tie Rod	Ön Front	13286687	1609027			M16X1,5 - L=291mm Type : POC
0-484	Rot mili Tie Rod	Ön Front	13314465	1609029			NJ1
0-511	Rotbaşı Tie Rod End	Ön Front	13272000	13278359	13286686	1609026	M16X1,5 - L=288mm Type : POC
0-489	Rotilli Salıncak Control Arm and Ball Joint Assy	Ön Sol Front Left	13272605	13321338	352106	352110	NJ0
CH-149	Rotilli Salıncak Control Arm and Ball Joint Assy	Ön Sol Alt Front Left Lower	13334022	C13272605			
CH-148	Rotilli Salıncak Control Arm and Ball Joint Assy	Ön Sağ Alt Front Right Lower	13334023	C13272606			
0-488	Rotilli Salıncak Control Arm and Ball Joint Assy	Ön Sağ Alt Front Right Lower	13272606	13321339	13334023	352115	NJ0
0-517	Z-rot Stabilizer Bar Link	Ön Front	13219141	350617	C13219141		

SOL | LEFT

MERKEZ | CENTER

SAĞ | RIGHT

CD-103



CD-103



CD-105



CD-105

Parça No Part No	Parça Tanım Part Description	Parça Pozisyon Part Position	OEM 1	OEM 2	OEM 3	OEM 4	Notlar Notes
CD-103	Rot mili Steering Tie Rod	Ön Front					M14x1,5 - L=300 mm
CD-105	Rotil Ball Joint	Ön Front					

2001-2006
ESCALADE
 GMT800 **CADILLAC**

CD-115



CD-115



Parça No Part No	Parça Tanım Part Description	Parça Pozisyon Part Position	OEM 1	OEM 2	OEM 3	OEM 4	Notlar Notes
CD-115	Rotil Ball Joint	Ön Üst Front Upper	104265	K6540			

2002-2006
ESCALADE
 3rd Gen **CADILLAC**

CH-891



CH-891



Parça No Part No	Parça Tanım Part Description	Parça Pozisyon Part Position	OEM 1	OEM 2	OEM 3	OEM 4	Notlar Notes
CH-891	Rot Başı Tie Rod End	Ön Dış Front Outer	15254061				

SOL | LEFT

MERKEZ | CENTER

SAĞ | RIGHT



CH-885



CH-885



Parça No Part No	Parça Tanım Part Description	Parça Pozisyon Part Position	OEM 1	OEM 2	OEM 3	OEM 4	Notlar Notes
CH-885	Rotil Ball Joint	Ön Üst Front Upper	104238	K6696	25905442		

SOL | LEFT

MERKEZ | CENTER

SAĞ | RIGHT

CH-202



CH-203



CH-203



CH-201



DA-311

CH-208S



CH-205

CH-208S



CH-205



DA-311



CH-209



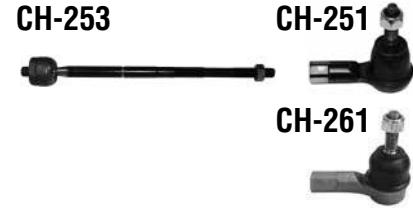
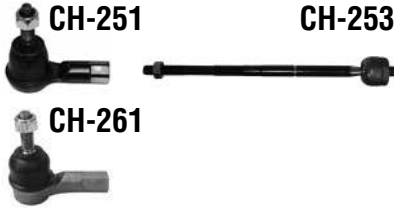
CH-208

Parça No Part No	Parça Tanım Part Description	Parça Pozisyon Part Position	OEM 1	OEM 2	OEM 3	OEM 4	Notlar Notes
CH-203	Rot mili Tie Rod	Ön Front	96535300				M12x1,5Rht -L=201mm
CH-202	Rotbaşı Tie Rod End	Ön Sol Front Left	93740722				M12x1,5Rht
CH-201	Rotbaşı Tie Rod End	Ön Sağ Front Right	93740723				M12x1,5Rht
CH-205	Rotil Ball Joint	Ön Alt Front Lower	96535089				CH-208 / CH-209
CH-208S	Rotilsiz Salıncak Control Arm	Front	96535081/082*				Bush SB 584 / SB 585
CH-209	Rotilli Salıncak Control Arm and Ball Joint Assy	Ön Sol Alt Front Left Lower	96535081	96870465			Ball Joint CH-205 - Bush SB 584/SB 585
CH-208	Rotilli Salıncak Control Arm and Ball Joint Assy	Ön Sağ Alt Front Right Lower	96535082	96870466			Ball Joint CH-205 - Bush SB 584/SB 585
DA-311	Z-rot Stabilizer Bar Link	Ön Front	96391875				L=262mm

SOL | LEFT

MERKEZ | CENTER

SAĞ | RIGHT



CH-250



CH-254



CH-259



CH-258



CH-254



CH-250

Parça No Part No	Parça Tanım Part Description	Parça Pozisyon Part Position	OEM 1	OEM 2	OEM 3	OEM 4	Notlar Notes
CH-253	Rot mili Tie Rod	Ön Front	1609213	95952929			M14X1,5 - L=333mm
CH-251	Rotbaşı Tie Rod End	Ön Front	95952930				M14X1,5
CH-261	Rotbaşı Tie Rod End	Ön Front	95218373				M14X1,5 (Only: HYDRO. PS)
CH-254	Rotil Ball Joint	Ön Alt Front Lower	352532	95916024			CH-258 / CH-259
CH-259	Rotilli Salıncak Control Arm and Ball Joint Assy	Ön Sol Alt Front Left Lower	95017035				CH-254 - SB 896/SB 897
CH-258	Rotilli Salıncak Control Arm and Ball Joint Assy	Ön Sağ Alt Front Right Lower	95017036				CH-254 - SB 896/SB 897
CH-250	Z-rot Stabilizer Bar Link	Ön Front	95465758				L=295mm

SOL | LEFT

MERKEZ | CENTER

SAĞ | RIGHT



CH-585



CH-585

Parça No Part No	Parça Tanım Part Description	Parça Pozisyon Part Position	OEM 1	OEM 2	OEM 3	OEM 4	Notlar Notes
CH-585	Rotil Ball Joint	Ön Alt Front Lower	19122185	22113159	22145460	22156500	Only 2000-2004



CH-651



CH-651

Parça No Part No	Parça Tanım Part Description	Parça Pozisyon Part Position	OEM 1	OEM 2	OEM 3	OEM 4	Notlar Notes
CH-651	Rotbaşı Tie Rod End	Ön Dış Front Outer	21011027				

SOL | LEFT

MERKEZ | CENTER

SAĞ | RIGHT



CH-631

CH-633



CH-633



CH-631



CH-637

CH-639



CH-641



CH-638



CH-640



CH-636



CH-630



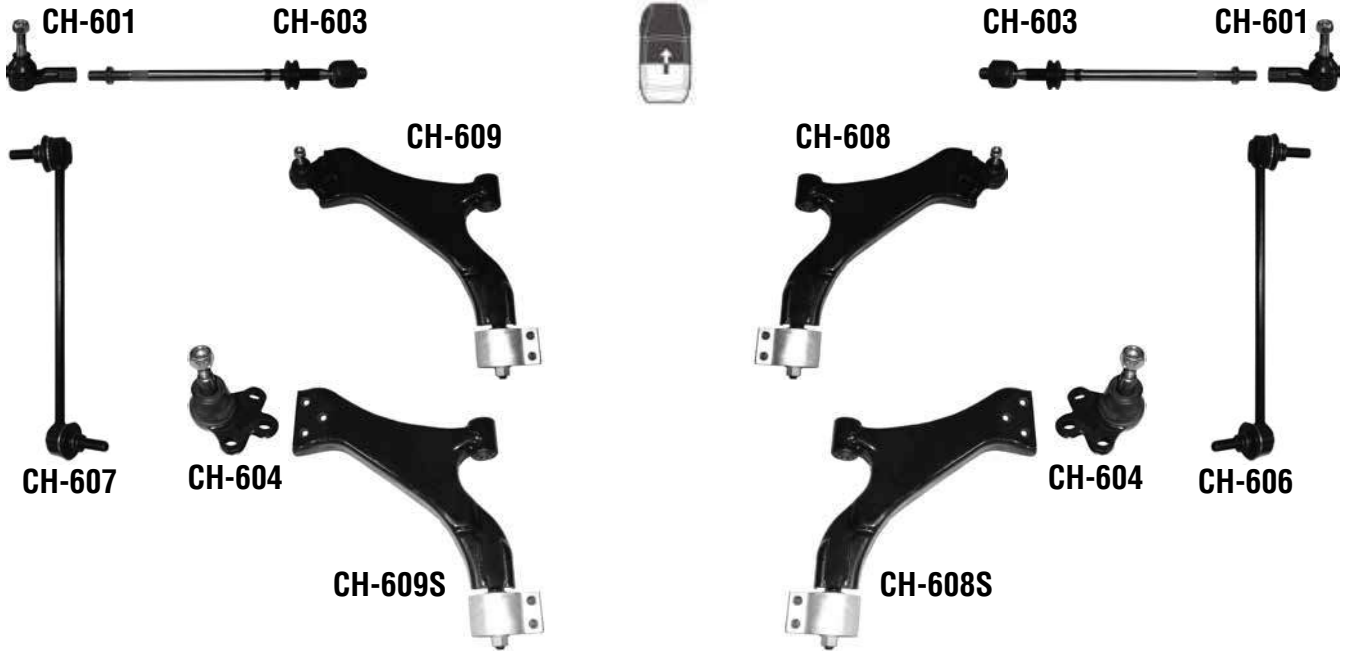
CH-630

Parça No Part No	Parça Tanım Part Description	Parça Pozisyon Part Position	OEM 1	OEM 2	OEM 3	OEM 4	Notlar Notes
CH-633	Rot mili Tie Rod	Ön Front	92227430				
CH-631	Rotbaşı Tie Rod End	Ön Front	92241266				
CH-639	Rotilli Salıncak Control Arm and Ball Joint Assy	Ön Sol Front Left	92236899				
CH-641	Rotilli Salıncak Control Arm and Ball Joint Assy	Ön Sol Front Left	20951300				
CH-638	Rotilli Salıncak Control Arm and Ball Joint Assy	Ön Sağ Front Right	92236898				
CH-640	Rotilli Salıncak Control Arm and Ball Joint Assy	Ön Sağ Front Right	20951301				
CH-637	Z-rot Stabilizer Bar Link	Ön Sol Front Left	92232339				
CH-636	Z-rot Stabilizer Bar Link	Ön Sağ Front Right	92243928				
CH-630	Z-rot Stabilizer Bar Link	Arka Rear	22900200				

SOL | LEFT

MERKEZ | CENTER

SAĞ | RIGHT



Parça No Part No	Parça Tanım Part Description	Parça Pozisyon Part Position	OEM 1	OEM 2	OEM 3	OEM 4	Notlar Notes
CH-605T	Z-rot Stabilizer Bar Link	Arka Rear	96626150	96996460			L=167mm (Clip-on Teknorot patented design)
CH-603	Rot mili Tie Rod	Ön Front					M14x1,5
CH-601	Rotbaşı Tie Rod End	Ön Front	4803429	96626667	C96626667		M14x1,5
CH-604	Rotil Ball Joint	Ön Front	C96852964				CH-608 / CH-609
CH-609S	Rotilsiz Salıncak Control Arm	Ön Sol Alt Front Left Lower	C96819161**				Bush SB 240 / SB 241
CH-608S	Rotilsiz Salıncak Control Arm	Ön Sağ Alt Front Right Lower	C96819162**				Bush SB 240 / SB 241
CH-609	Rotilli Salıncak Control Arm and Ball Joint Assy	Ön Sol Alt Front Left Lower	C96819161				CH-604 - Bush SB 240 / SB 241
CH-608	Rotilli Salıncak Control Arm and Ball Joint Assy	Ön Sağ Alt Front Right Lower	C96819162				CH-604 - Bush SB 240 / SB 241
CH-607	Z-rot Stabilizer Bar Link	Ön Sol Front Left	C96626247				L=286mm
CH-606	Z-rot Stabilizer Bar Link	Ön Sağ Front Right	C96626248				L=286mm
CH-605	Z-rot Stabilizer Bar Link	Arka Rear	4804642	4817539	96626150	96996460	L=167mm

CAPTIVA SPORT CHEVROLET

2012-2015



Parça No Part No	Parça Tanım Part Description	Parça Pozisyon Part Position	OEM 1	OEM 2	OEM 3	OEM 4	Notlar Notes
CH-223	Rot mili Tie Rod	Ön Front	19149839				
CH-220	Z-rot Stabilizer Bar Link	Ön Front	15146379				

SOL | LEFT

MERKEZ | CENTER

SAĞ | RIGHT



CH-875



CH-875



Parça No Part No	Parça Tanım Part Description	Parça Pozisyon Part Position	OEM 1	OEM 2	OEM 3	OEM 4	Notlar Notes
CH-875	Rotil Suspension Ball Joint	Ön Alt Front Lower	88967431				

0-136



0-135



0-112

0-136S



0-135S



0-112

Parça No Part No	Parça Tanım Part Description	Parça Pozisyon Part Position	OEM 1	OEM 2	OEM 3	OEM 4	Notlar Notes
0-112	Rotil Ball Joint	Ön Front	1603128	1603161	1603187	90166394	0-125/0-126-0-135/0-135 D=Ø15mm
0-136S	Rotilsiz Salıncak Control Arm	Ön Sol Alt Front Left Lower	352003S				Bush SB 109
0-135S	Rotilsiz Salıncak Control Arm	Ön Sağ Alt Front Right Lower	352003S				Bush SB 109
0-136	Rotilli Salıncak Control Arm and Ball Joint Assy	Ön Sol Alt Front Left Lower	352003				Ball Joint 0-112 - Bush SB 109
0-135	Rotilli Salıncak Control Arm and Ball Joint Assy	Ön Sağ Alt Front Right Lower	352002				Ball Joint 0-112 - Bush SB 109

SOL | LEFT

MERKEZ | CENTER

SAĞ | RIGHT



Parça No Part No	Parça Tanım Part Description	Parça Pozisyon Part Position	OEM 1	OEM 2	OEM 3	OEM 4	Notlar Notes
0-142	Rotil Ball Joint	Ön Front	1603202	90539896			0-145 / 0-146 D=Ø15mm
0-146S	Rotilsiz Salıncak Control Arm	Ön Sol Alt Front Left Lower	5352011S				Bush SB 110
0-145S	Rotilsiz Salıncak Control Arm	Ön Sağ Alt Front Right Lower	5352012S				Bush SB 110
0-146	Rotilli Salıncak Control Arm and Ball Joint Assy	Ön Sol Alt Front Left Lower	5352011				Ball Joint 0-142 - Bush SB 110
0-145	Rotilli Salıncak Control Arm and Ball Joint Assy	Ön Sağ Alt Front Right Lower	5352012				Ball Joint 0-142 - Bush SB 110



Parça No Part No	Parça Tanım Part Description	Parça Pozisyon Part Position	OEM 1	OEM 2	OEM 3	OEM 4	Notlar Notes
0-152	Rotil Ball Joint	Ön Front	352803	9196394			0-155 / 0-156 D=Ø16mm
0-156S	Rotilsiz Salıncak Control Arm	Ön Sol Alt Front Left Lower	352041**				Bush SB 291 / SB 292
0-155S	Rotilsiz Salıncak Control Arm	Ön Sağ Alt Front Right Lower	352042**				Bush SB 291 / SB 292
0-156	Rotilli Salıncak Control Arm and Ball Joint Assy	Ön Sol Alt Front Left Lower	352061	24428977	352041		Ball Joint 0-152 - Bush SB 291 / SB 292
0-155	Rotilli Salıncak Control Arm and Ball Joint Assy	Ön Sağ Alt Front Right Lower	352063	24428978	352042		Ball Joint 0-152 - Bush SB 291 / SB 292

SOL | LEFT

MERKEZ | CENTER

SAĞ | RIGHT



Parça No Part No	Parça Tanım Part Description	Parça Pozisyon Part Position	OEM 1	OEM 2	OEM 3	OEM 4	Notlar Notes
CH-221	Rotbaşı Tie Rod End	Ön Front	19149840				

SOL | LEFT

MERKEZ | CENTER

SAĞ | RIGHT



CH-851



CH-851



CH-370



CH-377



CH-376



CH-370

Parça No Part No	Parça Tanım Part Description	Parça Pozisyon Part Position	OEM 1	OEM 2	OEM 3	OEM 4	Notlar Notes
CH-851	Rotbaşı Tie Rod End	Ön Dış Front	26095458				(Only 2004-2007)
CH-370	Z-Rot Stabilizer Bar Link	Arka Front Left Lower	15196858				
CH-376	Z-Rot Stabilizer Bar Link	Arka Sağ Front Right Lower	15167957				with z71-off road pkg
CH-377	Z-Rot Stabilizer Bar Link	Arka Sol Front Left Lower	15167956				with z71-off road pkg

01/1997-09/2004

C5 CORVETTE CHEVROLET



CH-491

CH-503



CH-503

CH-491



CH-506



CH-506

Parça No Part No	Parça Tanım Part Description	Parça Pozisyon Part Position	OEM 1	OEM 2	OEM 3	OEM 4	Notlar Notes
CH-491	Rotbaşı Tie Rod End	Ön Front	88955488				Without Sport Suspension
CH-503	Rot Mili Tie Rod	Ön Front	88955489				Base & 427, Z06, zr1 & grand sport
CH-506	Z-Rot Stabilizer Bar Link	Arka Rear	20822934				

SOL | LEFT

MERKEZ | CENTER

SAĞ | RIGHT

CH-491



CH-491



CH-506



CH-506

Parça No Part No	Parça Tanım Part Description	Parça Pozisyon Part Position	OEM 1	OEM 2	OEM 3	OEM 4	Notlar Notes
CH-506	Rotbaşı Tie Rod End	Ön Front	88955488				Without Sport Suspension
CH-491	Z-Rot Stabilizer Bar Link	Arka Rear	20822934				Base & 427. Z06, zr1 & grand sport

SOL | LEFT

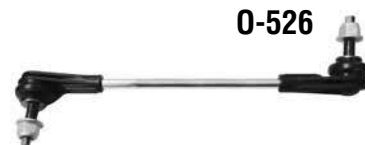
MERKEZ | CENTER

SAĞ | RIGHT



Parça No Part No	Parça Tanım Part Description	Parça Pozisyon Part Position	OEM 1	OEM 2	OEM 3	OEM 4	Notlar Notes
CH-143	Rot mili Tie Rod	Ön Front	13278358*				M16x1,5 - L=295mm
O-511	Rotbaşı Tie Rod End	Ön Front	13272000	13278359	13286686	1609026	M16x1,5
CH-149	Rotilli Salıncak Control Arm and Ball Joint Assy	Ön Sol Alt Front Left Lower	13334022	C13272605			Bush SB 205 / SB 222
CH-148	Rotilli Salıncak Control Arm and Ball Joint Assy	Ön Sağ Alt Front Right Lower	13334023	C13272606			Bush SB 205 / SB 222
O-517	Z-rot Stabilizer Bar Link	Ön Front	13219141	350617	C13219141		L=304mm - Plastic

2016~ CRUZE 2nd Gen CHEVROLET



Parça No Part No	Parça Tanım Part Description	Parça Pozisyon Part Position	OEM 1	OEM 2	OEM 3	OEM 4	Notlar Notes
O-522	Rotbaşı Tie Rod End	Ön Sol Front Left	39008084				
O-521	Rotbaşı Tie Rod End	Ön Sağ Front Right	39008083				
O-527	Z-rot Stabilizer Bar Link	Ön Sol Front Left	39001003				L = 307 MM
O-526	Z-rot Stabilizer Bar Link	Ön Sağ Front Right	39001004				L = 307 MM

SOL | LEFT

MERKEZ | CENTER

SAĞ | RIGHT



Parça No Part No	Parça Tanım Part Description	Parça Pozisyon Part Position	OEM 1	OEM 2	OEM 3	OEM 4	Notlar Notes
CH-113	Rot mili Tie Rod	Ön Front	93740701				M14X1,5 - L=356 mm
CH-111	Rotbaşı Tie Rod End	Ön Front	93740710				M14X1,5
CH-114	Rotil Ball Joint	Ön Front	96328437	96445783			CH-118 / CH-119
CH-119	Rotilli Salıncak Control Arm and Ball Joint Assy	Ön Sol Alt Front Left Lower	96970077				CH-114
CH-118	Rotilli Salıncak Control Arm and Ball Joint Assy	Ön Sağ Alt Front Right Lower	96970076				CH-114
CH-107	Z-rot Stabilizer Bar Link	Ön Sol Front Left	96225858				L=80mm
CH-106	Z-rot Stabilizer Bar Link	Ön Sağ Front Right	96225859				L=80mm
CH-110	Z-rot Stabilizer Bar Link	Arka Rear	96639910				L=197mm
CH-110T	Z-rot Stabilizer Bar Link	Arka Rear	96639910				L=197mm (Clip-on Teknorot patented design)

SOL | LEFT

MERKEZ | CENTER

SAĞ | RIGHT



CH-229



CH-228



CH-227A



CH-226A

CH-220



CH-237



CH-237



CH-220



Parça No Part No	Parça Tanım Part Description	Parça Pozisyon Part Position	OEM 1	OEM 2	OEM 3	OEM 4	Notlar Notes
CH-237	Denge Kolu Lateral Arm	Arka Rear	22678193				
CH-223	Rot mili Tie Rod	Ön Front	19149839				
CH-221	Rotbaşı Tie Rod End	Ön Front	19149840				
CH-229	Rotilli Salıncak Control Arm and Ball Joint Assy	Ön Sol Front Left	25878029				CH-604
CH-228	Rotilli Salıncak Control Arm and Ball Joint Assy	Ön Sağ Front Right	25878028				CH-604
CH-227A	Z-rot Stabilizer Bar Link	Ön Sol Front Left	15218268				
CH-226A	Z-rot Stabilizer Bar Link	Ön Sağ Front Right	15218267				
CH-220	Z-rot Stabilizer Bar Link	Arka Rear	15146379				
CH-604	Rotil Ball Joint	Ön Alt Front Lower	96852964				CH-608/CH-609, CH-168/CH-169

SOL | LEFT

MERKEZ | CENTER

SAĞ | RIGHT



CH-235



CH-239



CH-238



CH-235



O-436A



O-435A

CH-230



CH-237



CH-237



CH-230



Parça No Part No	Parça Tanım Part Description	Parça Pozisyon Part Position	OEM 1	OEM 2	OEM 3	OEM 4	Notlar Notes
CH-237	Denge Kolu Lateral Arm	Arka Rear	22678193				
CH-233	Rot mili Tie Rod	Ön Front	19210063				
CH-231	Rotbaşı Tie Rod End	Ön Front	19210064				Power/Hydraulic Steering
CH-241	Rotbaşı Tie Rod End	Ön Front	19207057				Power Electric
CH-235	Rotil Ball Joint	Ön Alt Front Lower	19258791	20945779 / 20945780**			
CH-239	Rotilli Salıncak Control Arm and Ball Joint Assy	Ön Sol Alt Front Left Lower	20945779				CH-235
CH-238	Rotilli Salınca Control Arm and Ball Joint Assy	Ön Sağ Alt Front Right Lower	20945780				CH-235
O-436A	Z-rot Stabilizer Bar Link	Ön Sol Front Left	1577996	350231*			
O-435A	Z-rot Stabilizer Bar Link	Ön Sağ Front Right	15779960	350232*			
CH-230	Z-rot Stabilizer Bar Link	Arka Rear	15926031				

SOL | LEFT

MERKEZ | CENTER

SAĞ | RIGHT



CH-101



CH-101



CH-107

CH-109



CH-108



CH-106



CH-105

CH-109S



CH-108S



CH-105

Parça No Part No	Parça Tanım Part Description	Parça Pozisyon Part Position	OEM 1	OEM 2	OEM 3	OEM 4	Notlar Notes
CH-101	Rotbaşı Tie Rod End	Ön Front	93740710				M14X1,5Rht
CH-105	Rotil Ball Joint	Ön Front	92119830	96328437	C96639918		CH-108 / CH-109 D=Ø18mm
CH-109S	Rotilsiz Salıncak Control Arm	Ön Sol Alt Front Left Lower					Bush SB 582 / SB 583
CH-108S	Rotilsiz Salıncak Control Arm	Ön Sağ Alt Front Right Lower					Bush SB 581 / SB 583
CH-109	Rotilli Salıncak Control Arm and Ball Joint Assy	Ön Sol Alt Front Left Lower	96389491				Ball Joint CH-105 - Bush SB 582 / SB 583
CH-108	Rotilli Salıncak Control Arm and Ball Joint Assy	Ön Sağ Alt Front Right Lower	96389492				Ball Joint CH-105 - Bush SB 581 / SB 583
CH-107	Z-rot Stabilizer Bar Link	Ön Sol Front Left	96225858				L=80mm
CH-106	Z-rot Stabilizer Bar Link	Ön Sağ Front Right	96225859				L=80mm

2006-2011

HHR CHEVROLET



CH-221



CH-221



CH-841



CH-841

Parça No Part No	Parça Tanım Part Description	Parça Pozisyon Part Position	OEM 1	OEM 2	OEM 3	OEM 4	Notlar Notes
CH-221	Rotbaşı Tie Rod End	Ön Front	19149840				
CH-841	Rotbaşı Tie Rod End	Ön Front	25956921				2008-2010

SOL | LEFT

MERKEZ | CENTER

SAĞ | RIGHT

CH-161



CH-273



CH-273



CH-161



CH-162



CH-162



CH-169



CH-168



CH-604



CH-604



CH-165



CH-165



CH-166



CH-166



CH-167



CH-167

Parça No Part No	Parça Tanım Part Description	Parça Pozisyon Part Position	OEM 1	OEM 2	OEM 3	OEM 4	Notlar Notes
CH-273	Rot mili Tie Rod	Ön Front	26021769				
CH-161	Rotbaşı Tie Rod End	Ön Front	26086579				With Special Suspension
CH-162	Rotbaşı Tie Rod End	Ön Front	26086580				Without Special Suspension
CH-165	Rotil Ball Joint	Ön Alt Front Lower	104257				
CH-604	Rotil Ball Joint	Ön Alt Front Lower	96852964				CH-608/CH-609, CH-168/CH-169
CH-169	Rotilli Salıncak Control Arm and Ball Joint Assy	Ön Sol Front Left	15293665	22947664			CH-604
CH-168	Rotilli Salıncak Control Arm and Ball Joint Assy	Ön Sağ Front Right	15293664	22947663			CH-604
CH-166	Z-rot Stabilizer Bar Link	Ön Front	10403402				
CH-167	Z-rot Stabilizer Bar Link	Arka Rear	20985982				

SOL | LEFT

MERKEZ | CENTER

SAĞ | RIGHT



CH-171



CH-171



CD-150



CD-150

Parça No Part No	Parça Tanım Part Description	Parça Pozisyon Part Position	OEM 1	OEM 2	OEM 3	OEM 4	Notlar Notes
CD-150	Z-Rot Stabilizer Bar Link	Arka Rear	22810912				
CD-171	Rotbaşı Tie Rod End	Ön Front	22776539				

2000-2012
K2500 SUBURBAN
9th Gen CHEVROLET

CH-885



CH-885

Parça No Part No	Parça Tanım Part Description	Parça Pozisyon Part Position	OEM 1	OEM 2	OEM 3	OEM 4	Notlar Notes
CH-885	Rotil Ball Joint	Ön Üst Front Upper	104238	K6966			

SOL | LEFT

MERKEZ | CENTER

SAĞ | RIGHT



CH-315

CH-319

CH-318

CH-315



Parça No Part No	Parça Tanım Part Description	Parça Pozisyon Part Position	OEM 1	OEM 2	OEM 3	OEM 4	Notlar Notes
CH-315	Rotil Ball Joint	Ön Alt Front Lower	Part of 96436597	Part of 96436598			(Automatic Transmission)
CH-318	Rotilli Salıncak Control Arm & Ball Joint Assy	Ön Sağ Front Right	96436598				(Automatic Transmission)
CH-319	Rotilli Salıncak Control Arm & Ball Joint Assy	Ön Sol Front Left	96436597				(Automatic Transmission)

1997-2005

MALIBU
6th Gen CHEVROLET

CH-341



CH-341



Parça No Part No	Parça Tanım Part Description	Parça Pozisyon Part Position	OEM 1	OEM 2	OEM 3	OEM 4	Notlar Notes
CH-341	Rotbaşı Steering Tie Rod End	Ön Dış Front Outer	89047756				

SOL | LEFT

MERKEZ | CENTER

SAĞ | RIGHT

CH-321



CH-323



CH-323



CH-321



CH-320



O-517



CH-320

O-517

O-479



O-479



Parça No Part No	Parça Tanım Part Description	Parça Pozisyon Part Position	OEM 1	OEM 2	OEM 3	OEM 4	Notlar Notes
CH-323	Rot mili Tie Rod	Ön Front	15944072	20995477			
CH-321	Rotbaşı Tie Rod End	Ön Front	15944090				
CH-320	Z-rot Stabilizer Bar Link	Ön Front	22670300	350617			only 2004-2010
O-517	Z-rot Stabilizer Bar Link	Ön Front	13219141	444275	C13219141		only 2011-2012, L=304mm - Plastic
O-479	Z-rot Stabilizer Bar Link	Arka Rear	25816039				

SOL | LEFT

MERKEZ | CENTER

SAĞ | RIGHT



CH-332



CH-333



CH-336



CH-337



CH-333



CH-336



CH-337



CH-331



CH-330



CH-339



CH-338



CH-330



O-514



O-514

Parça No Part No	Parça Tanım Part Description	Parça Pozisyon Part Position	OEM 1	OEM 2	OEM 3	OEM 4	Notlar Notes
CH-333	Rot mili Tie Rod	Ön Front	13332651	1609181			Without 19 wheels. Without ride & handling pkg.
CH-336	Rot mili Tie Rod	Ön Front	13332653	1609183			2.4 & 2.5L. With 19 wheels.
CH-337	Rot mili Tie Rod	Ön Front	13354600				Without 19 wheels. With ride & handling pkg.
CH-332	Rotbaşı Tie Rod End	Ön Sol Front Left	13354596				
CH-331	Rotbaşı Tie Rod End	Ön Sağ Front Right	13354598				
CH-339	Rotilli Salıncak Control Arm and Ball Joint Assy	Ön Sol Front Left	22854825				
CH-338	Rotilli Salıncak Control Arm and Ball Joint Assy	Ön Sağ Front Right	22854826				
CH-330	Z-rot Stabilizer Bar Link	Ön Front	20961222				
O-514	Z-rot Stabilizer Bar Link	Arka Rear	13281792	444081			

SOL | LEFT

MERKEZ | CENTER

SAĞ | RIGHT



Parça No Part No	Parça Tanım Part Description	Parça Pozisyon Part Position	OEM 1	OEM 2	OEM 3	OEM 4	Notlar Notes
CH-339	Rotilli Salıncak Control Arm and Ball Joint Assy	Ön Sol Front Left	22854825				
CH-338	Rotilli Salıncak Control Arm and Ball Joint Assy	Ön Sağ Front Right	22854826				



CH-332



CH-331



Parça No Part No	Parça Tanım Part Description	Parça Pozisyon Part Position	OEM 1	OEM 2	OEM 3	OEM 4	Notlar Notes
CH-332	Rotbaşı Tie Rod End	Ön Sol Front Left	22854825				
CH-331	Rotbaşı Tie Rod End	Ön Sağ Front Right	22854826				

SOL | LEFT

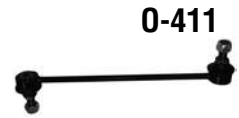
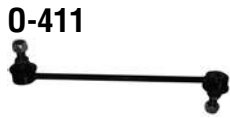
MERKEZ | CENTER

SAĞ | RIGHT



Parça No Part No	Parça Tanım Part Description	Parça Pozisyon Part Position	OEM 1	OEM 2	OEM 3	OEM 4	Notlar Notes
SZ-405	Rotil Ball Joint	Ön Alt Front Lower	4520170C00 / 45202 Part Of				
SZ-428	Rotilli Salıncak Control Arm and Ball Joint Assy	Ön Sol Front Left	4520250G10	4520260B01	4520270C00		SZ-405
SZ-427	Rotilli Salıncak Control Arm and Ball Joint Assy	Ön Sağ Front Right	4520150G10	4520160B01	4520170C00		SZ-405

2003~
MONTANA
TORNADO CHEVROLET



Parça No Part No	Parça Tanım Part Description	Parça Pozisyon Part Position	OEM 1	OEM 2	OEM 3	OEM 4	Notlar Notes
0-411	Z-rot Stabilizer Bar Link	Ön Front	350610*	4886606*	5236823*		L=243mm Only: Mexico Type

06/2006~
N300
ARGENTINA CHEVROLET

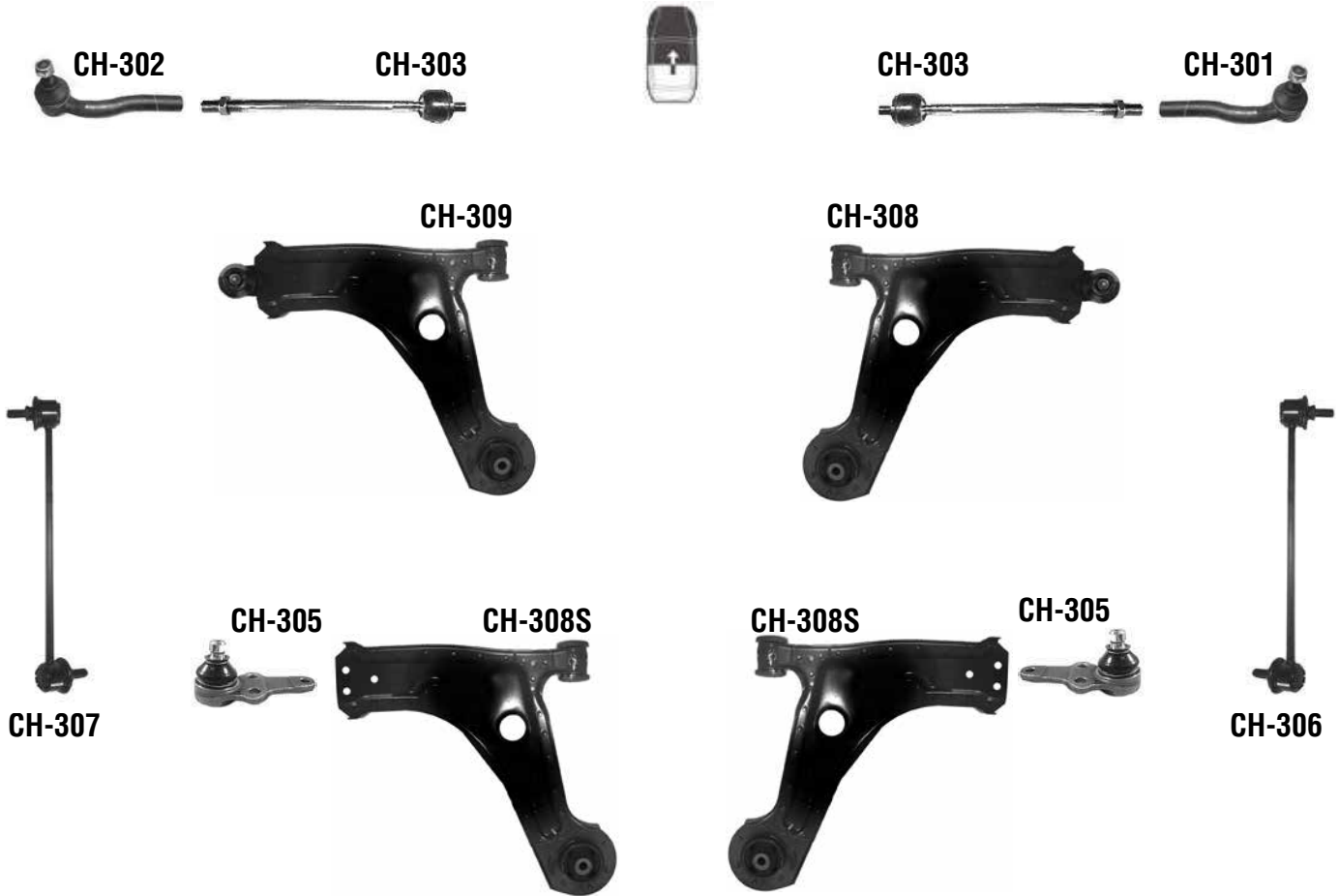


Parça No Part No	Parça Tanım Part Description	Parça Pozisyon Part Position	OEM 1	OEM 2	OEM 3	OEM 4	Notlar Notes
CH-753	Rot mili Tie Rod	Ön Front	23868906				
CH-752	Rotbaşı Tie Rod End	Ön Sol Front Left	24510351				
CH-751	Rotbaşı Tie Rod End	Ön Sağ Front Right	24510351				

SOL | LEFT

MERKEZ | CENTER

SAĞ | RIGHT



CH-310



CH-310



Parça No Part No	Parça Tanım Part Description	Parça Pozisyon Part Position	OEM 1	OEM 2	OEM 3	OEM 4	Notlar Notes
CH-303	Rot mili Tie Rod	Ön Front	96061907				M14X1,5Rht - L=285.5mm
CH-302	Rotbaşı Tie Rod End	Ön Sol Front Left	96407485				M14X1,5Rht
CH-301	Rotbaşı Tie Rod End	Ön Sağ Front Right	93740623	96407486			M14X1,5Rht
CH-305	Rotil Ball Joint	Ön Front	96490218				CH-308 / CH-309 D=Ø 18mm
CH-308S	Rotilsiz Salıncak Control Arm	Front	96415063/64*				Bush SB 586 / SB 587
CH-309	Rotilli Salıncak Control Arm and Ball Joint Assy	Ön Sol Alt Front Left Lower	96391850	96415063			Ball Joint CH-305 - Bush SB 586/SB 587
CH-308	Rotilli Salıncak Control Arm and Ball Joint Assy	Ön Sağ Alt Front Right Lower	96391851	96415064			Ball Joint CH-305 - Bush SB 586/SB 587
CH-307	Z-rot Stabilizer Bar Link	Ön Sol Front Left	96403099				L=272mm
CH-306	Z-rot Stabilizer Bar Link	Ön Sağ Front Right	96403100				L=272mm
CH-310	Z-rot Stabilizer Bar Link	Arka Rear	96391876	96561754			L=217mm - Plastic

SOL | LEFT

MERKEZ | CENTER

SAĞ | RIGHT



CH-402



CH-403



CH-403



CH-401



CH-405

CH-409



CH-408



CH-405



DA-311



DA-311

Parça No Part No	Parça Tanım Part Description	Parça Pozisyon Part Position	OEM 1	OEM 2	OEM 3	OEM 4	Notlar Notes
CH-403	Rot mili Tie Rod	Ön Front	93740621	C521564			M14x1,5 - L=238,7mm
CH-402	Rotbaşı Tie Rod End	Ön Sol Front Left	96261378				M14X1,5Rht
CH-401	Rotbaşı Tie Rod End	Ön Sağ Front Right	96261379				M14X1,5Rht
CH-405	Rotil Ball Joint	Ön Front	96261108				CH-408 / CH-409 D=Ø 16mm
CH-409	Rotilli Salıncak Control Arm and Ball Joint Assy	Ön Sol Alt Front Left Lower	96422220				Ball Joint CH-405 - Bush SB 587- SB 589
CH-408	Rotilli Salıncak Control Arm and Ball Joint Assy	Ön Sağ Alt Front Right Lower	96423324				Ball Joint CH-405 - Bush SB 587- SB 589
DA-311	Z-rot Stabilizer Bar Link	Ön Front	96391875				L=262mm

SOL | LEFT

MERKEZ | CENTER

SAĞ | RIGHT


CH-585

CH-585


Parça No Part No	Parça Tanım Part Description	Parça Pozisyon Part Position	OEM 1	OEM 2	OEM 3	OEM 4	Notlar Notes
CH-585	Rotil Ball Joint	Ön Alt Front Lower	19122185	22113159	22145460	22156500	Only 2000-2004

 1999-2006
 SILVERADO 1500
 1st Gen, GMT800 **CHEVROLET**

CH-885

CH-885


Parça No Part No	Parça Tanım Part Description	Parça Pozisyon Part Position	OEM 1	OEM 2	OEM 3	OEM 4	Notlar Notes
CH-885	Rotil Ball Joint	Ön Üst Front Upper	104238	K6966			

 1999-2010
 SILVERADO 2500
 9th Gen **CHEVROLET**

CH-885

CH-885


Parça No Part No	Parça Tanım Part Description	Parça Pozisyon Part Position	OEM 1	OEM 2	OEM 3	OEM 4	Notlar Notes
CH-885	Rotil Ball Joint	Ön Üst Front Upper	104238	K6966			

SOL | LEFT

MERKEZ | CENTER

SAĞ | RIGHT



Parça No Part No	Parça Tanım Part Description	Parça Pozisyon Part Position	OEM 1	OEM 2	OEM 3	OEM 4	Notlar Notes
CH-885	Rotil Ball Joint	Ön Üst Front Upper	104238	K6966			

03/2010-2016
SPARK M300 **CHEVROLET**



CH-803



CH-803



CH-802



CH-805



CH-804



CH-809



CH-808



CH-804



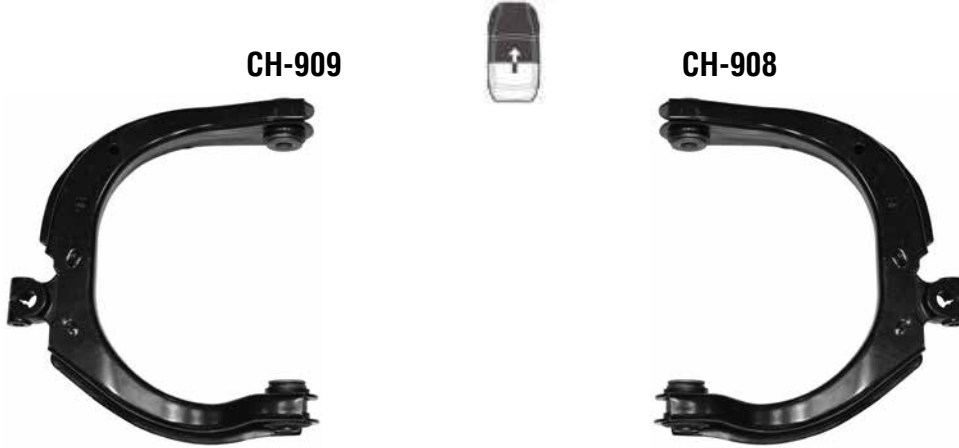
CH-805

Parça No Part No	Parça Tanım Part Description	Parça Pozisyon Part Position	OEM 1	OEM 2	OEM 3	OEM 4	Notlar Notes
CH-803	Rot mili Tie Rod	Ön Front	95967294				M12X1,25 - L=244mm
CH-802	Rotbaşı Tie Rod End	Ön Front	95967285				M12X1,25
CH-804	Rotil Ball Joint	Ön Alt Front Lower	95952782/83				CH-808 / CH-809
CH-809	Rotilli Salıncak Control Arm and Ball Joint Assy	Ön Sol Alt Front Left Lower	95319215	95952782			CH-804 - SB 751 / SB 752
CH-808	Rotilli Salıncak Control Arm and Ball Joint Assy	Ön Sağ Alt Front Right Lower	95319216	95952783			CH-804 - SB 751 / SB 752
CH-805	Z-rot Stabilizer Bar Link	Ön Front	95947829				L=235mm

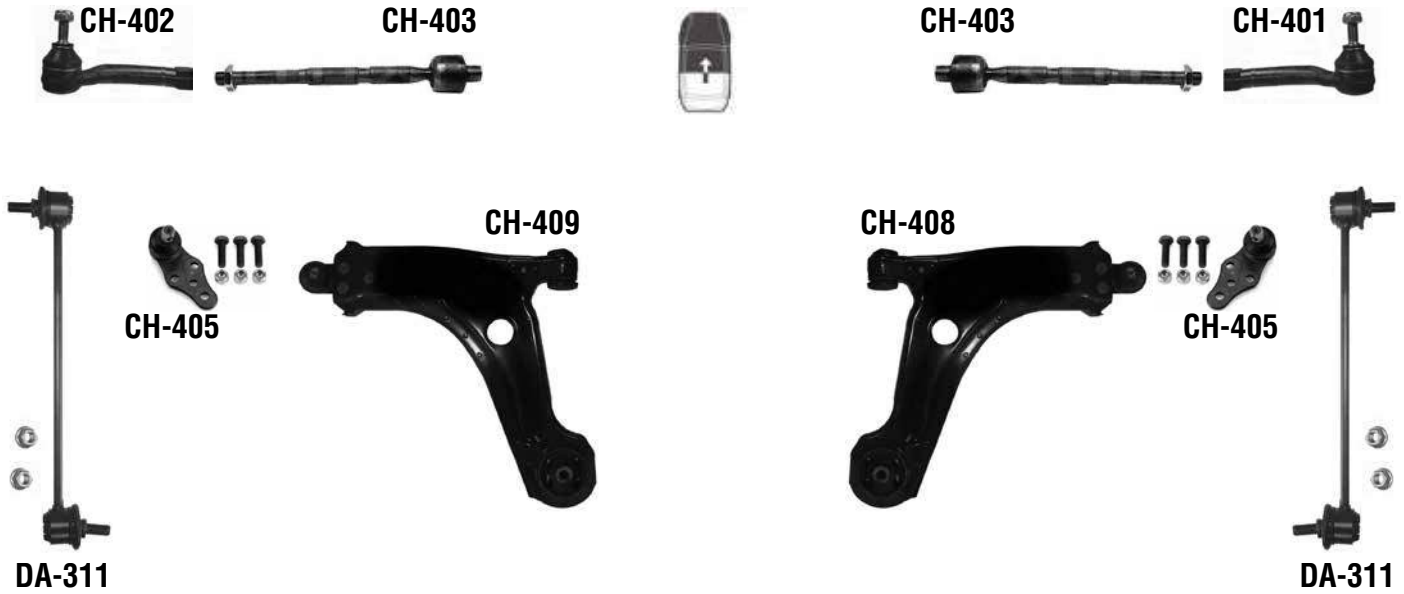
SOL | LEFT

MERKEZ | CENTER

SAĞ | RIGHT



Parça No Part No	Parça Tanım Part Description	Parça Pozisyon Part Position	OEM 1	OEM 2	OEM 3	OEM 4	Notlar Notes
CH-909	Rotilsiz Salıncak Control Arm	Ön Sol Front Left	25786774				
CH-908	Rotilsiz Salıncak Control Arm	Ön Sağ Front Right	25786775				



Parça No Part No	Parça Tanım Part Description	Parça Pozisyon Part Position	OEM 1	OEM 2	OEM 3	OEM 4	Notlar Notes
CH-403	Rot mili Tie Rod	Ön Front	93740621	C521564			M14x1,5 - L=238,7mm
CH-402	Rotbaşı Tie Rod End	Ön Sol Front Left	96261378				M14X1,5Rht
CH-401	Rotbaşı Tie Rod End	Ön Sağ Front Right	96261379				M14X1,5Rht
CH-405	Rotil Ball Joint	Ön Front	96261108				CH-408 / CH-409 D=Ø 16mm
CH-409	Rotilli Salıncak Control Arm and Ball Joint Assy	Ön Sol Alt Front Left Lower	96422220				Ball Joint CH-405 - Bush SB 587- SB 589
CH-408	Rotilli Salıncak Control Arm and Ball Joint Assy	Ön Sağ Alt Front Right Lower	96423324				Ball Joint CH-405 - Bush SB 587- SB 589
DA-311	Z-rot Stabilizer Bar Link	Ön Front	96391875				L=262mm

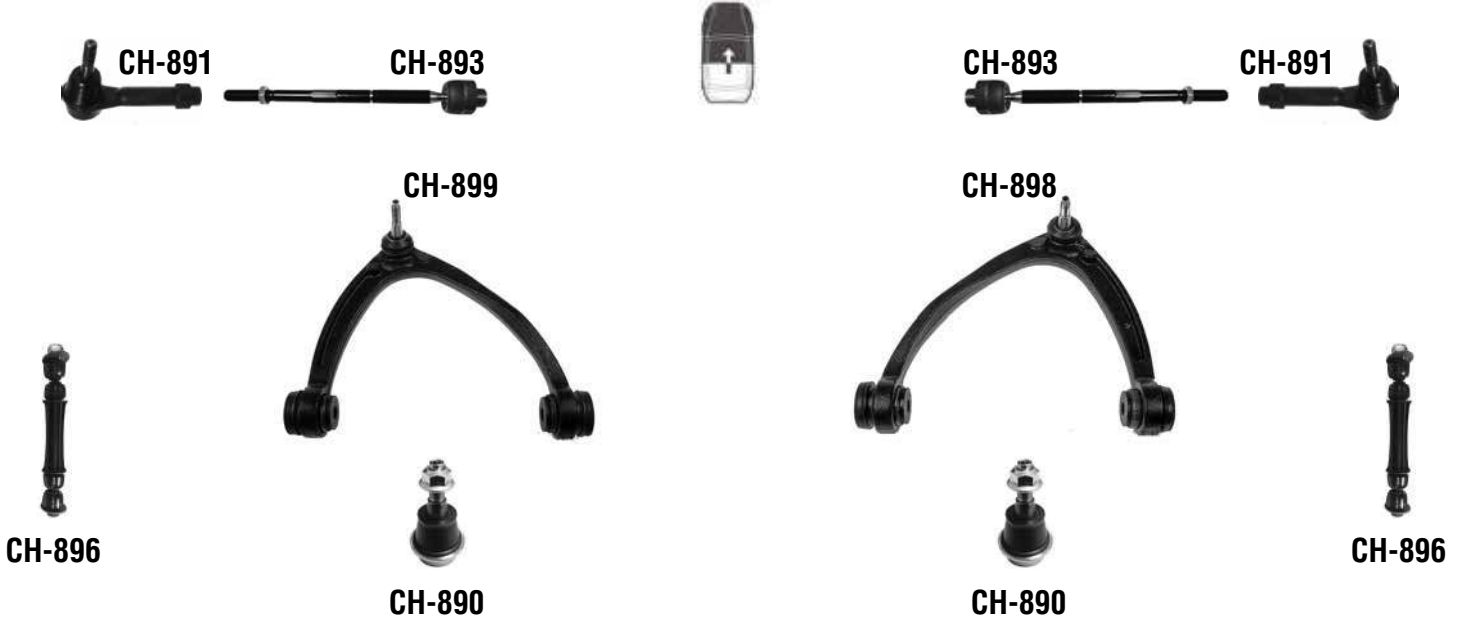
SOL | LEFT

MERKEZ | CENTER

SAĞ | RIGHT



Parça No Part No	Parça Tanım Part Description	Parça Pozisyon Part Position	OEM 1	OEM 2	OEM 3	OEM 4	Notlar Notes
CD-115	Rotil Ball Joint	Ön Üst Front Upper	104265	K6540			



Parça No Part No	Parça Tanım Part Description	Parça Pozisyon Part Position	OEM 1	OEM 2	OEM 3	OEM 4	Notlar Notes
CH-893	Rot mili Tie Rod	Ön Front	19178561				
CH-891	Rotbaşı Tie Rod End	Ön Front	15254061				
CH-890	Rotil Ball Joint	Ön Alt Front Lower	19209396				
CH-898	Rotilli Salıncak Control Arm and Ball Joint Assy	Ön Sağ Alt Front Right Lower	25812726				
CH-899	Rotilli Salıncak Control Arm and Ball Joint Assy	Ön Sol Alt Front Left Lower	25812725				
CH-896	Z-rot Stabilizer Bar Link	Ön Front	25918049				
CH-897	Z-rot Stabilizer Bar Link	Arka Rear	15257472				

SOL | LEFT

MERKEZ | CENTER

SAĞ | RIGHT



Parça No Part No	Parça Tanım Part Description	Parça Pozisyon Part Position	OEM 1	OEM 2	OEM 3	OEM 4	Notlar Notes
CH-703	Rot mili Tie Rod	Ön Front	93388624				M14X1,5 - L=275mm
0-140	Rotbaşı Tie Rod End	Ön Front					M14X1,5
0-152	Rotil Ball Joint	Ön Front	352803	9196394			0-155 / 0-156 D=Ø16mm
0-156	Rotilli Salıncak Control Arm and Ball Joint Assy	Ön Sol Alt Front Left Lower	352061	24428977	352041		Ball Joint 0-152 - Bush SB 291 / SB 292
0-155	Rotilli Salıncak Control Arm and Ball Joint Assy	Ön Sağ Alt Front Right Lower	352063	24428978	352042		Ball Joint 0-152 - Bush SB 291 / SB 292
0-411	Z-rot Stabilizer Bar Link	Ön Front	350610	4886606	5236823		L=243mm Only: Mexico Type

SZ-242



CH-922



SZ-241



CH-921



Parça No Part No	Parça Tanım Part Description	Parça Pozisyon Part Position	OEM 1	OEM 2	OEM 3	OEM 4	Notlar Notes
SZ-242	Rotbaşı Tie Rod End	Ön Sol Front Left	4882065D00	4882067D01		90496116	
SZ-241	Rotbaşı Tie Rod End	Ön Sağ Front Right	4881065D00	4881067D01			
CH-921	Rotbaşı Tie Rod End	Ön Sağ Front Right	91174753				
CH-922	Rotbaşı Tie Rod End	Ön Sol Front Left	91174754				

SOL | LEFT

MERKEZ | CENTER

SAĞ | RIGHT



CH-182



CH-181

CH-184



CH-909

CH-185



CH-908



CH-184



CH-185



CH-187A



CH-186A



CH-189A



CH-188A



Parça No Part No	Parça Tanım Part Description	Parça Pozisyon Part Position	OEM 1	OEM 2	OEM 3	OEM 4	Notlar Notes
CH-185	Rotil Ball Joint	Ön Üst Front Upper	19133638	22157320	8191336380		
CH-184	Rotil Ball Joint	Ön Alt Front Lower	19133670	8191336700			4X4
CH-909	Rotilsiz Salıncak Control Arm	Ön Sol Front Left	25786774				KS 95
CH-908	Rotilsiz Salıncak Control Arm	Ön Sağ Front Right	25786775				KS 95
CH-181	Rotbaşı Tie Rod End	Ön Sağ Dış Front Right Outer	26100287	4011886			
CH-182	Rotbaşı Tie Rod End	Ön Sol Dış Front Left Outer	26100287	4011887	826100870		
CH-186A	Z-rot Stabilizer Bar Link	Ön Sağ Front Right	15918822				
CH-187A	Z-rot Stabilizer Bar Link	Ön Sol Front Left	15918823				
CH-188A	Z-rot Stabilizer Bar Link	Arka Sağ Rear Right	88982343	88965471			
CH-189A	Z-rot Stabilizer Bar Link	Arka Sol Rear Left	88982342	88965470			

SOL | LEFT

MERKEZ | CENTER

SAĞ | RIGHT


CH-912

CH-913

CH-913

CH-912

CH-910

CH-915

CH-919

CH-918

CH-915

CH-910

CH-916
CH-911

CH-911

CH-917

CH-917

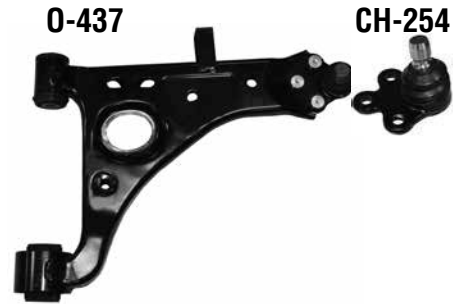
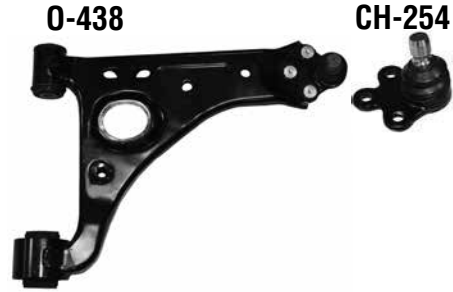
CH-916


Parça No Part No	Parça Tanım Part Description	Parça Pozisyon Part Position	OEM 1	OEM 2	OEM 3	OEM 4	Notlar Notes
CH-917	Denge Kolu Lateral Arm	Arka Alt Rear Lower	23461856				
CH-911	Denge Kolu Lateral Arm	Arka Üst Rear Upper	15148024				
CH-913	Rot mili Tie Rod	Ön Front	20817752				
CH-912	Rotbaşı Tie Rod End	Ön Front	15869897				
CH-915	Rotil Ball Joint	Ön Front	19207521				
CH-919	Rotilli Salıncak Control Arm and Ball Joint Assy	Ön Sol Front Left	25995438				CH-915
CH-918	Rotilli Salıncak Control Arm and Ball Joint Assy	Ön Sağ Front Right	20774419				CH-915
CH-910	Z-rot Stabilizer Bar Link	Ön Front	20905104				
CH-916	Z-rot Stabilizer Bar Link	Arka Rear	15129234				

SOL | LEFT

MERKEZ | CENTER

SAĞ | RIGHT



Parça No Part No	Parça Tanım Part Description	Parça Pozisyon Part Position	OEM 1	OEM 2	OEM 3	OEM 4	Notlar Notes
0-433	Rot mili Tie Rod	Ön Front	1609205	95932789			without eps
0-431	Rotbaşı Tie Rod End	Ön Front	1609203	95932779			
CH-254	Rotil Ball Joint	Ön Alt Front Lower	352532	95916024			
0-439	Rotilli Salıncak Control Arm and Ball Joint Assy	Ön Sol Alt Front Left Lower	352524	95025706			
0-437	Rotilli Salıncak Control Arm and Ball Joint Assy	Ön Sağ Alt Front Right Lower	352522	95025704			Xenon Adaptive Type
0-438	Rotilli Salıncak Control Arm and Ball Joint Assy	Ön Sağ Alt Front Right Lower	352523	95025705			

SOL | LEFT

MERKEZ | CENTER

SAĞ | RIGHT



CH-356



CH-357



CH-357



CH-356

Parça No Part No	Parça Tanım Part Description	Parça Pozisyon Part Position	OEM 1	OEM 2	OEM 3	OEM 4	Notlar Notes
CH-356	Z-Rot Stabilizer Bar Link	Arka Rear	15851956				2WD
CH-357	Z-Rot Stabilizer Bar Link	Arka Rear	15232855				4WD

SOL | LEFT

MERKEZ | CENTER

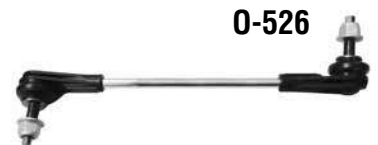
SAĞ | RIGHT



0-517

0-517

Parça No Part No	Parça Tanım Part Description	Parça Pozisyon Part Position	OEM 1	OEM 2	OEM 3	OEM 4	Notlar Notes
CH-143	Rot mili Tie Rod	Ön Front	13278358*				M16x1,5 - L=295mm
0-511	Rotbaşı Tie Rod End	Ön Front	13272000	13278359	13286686		M16x1,5
CH-149	Rotilli Salıncak Control Arm and Ball Joint Assy	Ön Sol Alt Front Left Lower	13334022	C13272605		1609026	Bush SB 205 / SB 222
CH-148	Rotilli Salıncak Control Arm and Ball Joint Assy	Ön Sağ Alt Front Right Lower	13334023	C13272606			Bush SB 205 / SB 222
0-517	Z-rot Stabilizer Bar Link	Ön Front	13219141	350617	C13219141		L=304mm - Plastic



0-522

0-521

0-527

0-526

Parça No Part No	Parça Tanım Part Description	Parça Pozisyon Part Position	OEM 1	OEM 2	OEM 3	OEM 4	Notlar Notes
0-522	Rotbaşı Tie Rod End	Ön Sol Front Left	39008084				
0-521	Rotbaşı Tie Rod End	Ön Sağ Front Right	39008083				
0-527	Z-rot Stabilizer Bar Link	Ön Sol Front Left	39001003				A = 307 MM
0-526	Z-rot Stabilizer Bar Link	Ön Sağ Front Right	39001004				A = 307 MM

SOL | LEFT

MERKEZ | CENTER

SAĞ | RIGHT



CR-160



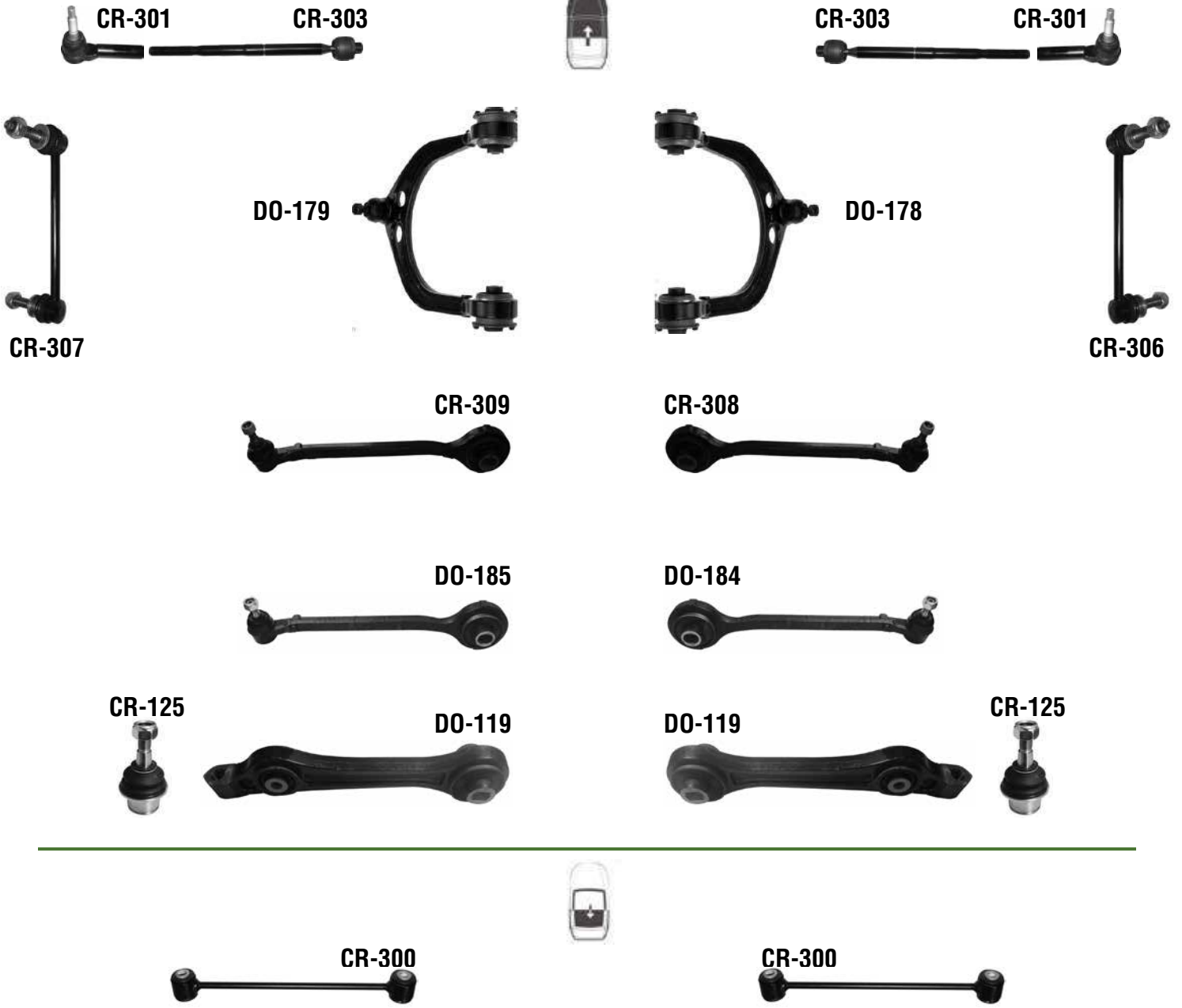
CR-160

Parça No Part No	Parça Tanım Part Description	Parça Pozisyon Part Position	OEM 1	OEM 2	OEM 3	OEM 4	Notlar Notes
CR-160	Z-Rot Stabilizer Bar Link	Ön Front	68186554AB	68186554AA			

SOL | LEFT

MERKEZ | CENTER

SAĞ | RIGHT



Parça No Part No	Parça Tanım Part Description	Parça Pozisyon Part Position	OEM 1	OEM 2	OEM 3	OEM 4	Notlar Notes
CR-303	Rot mili Tie Rod	Ön Front	68028831AC	680288331AR			M15x1.5 - L=323.5mm
CR-301	Rotbaşı Tie Rod End	Ön Front	52013468AB	52013468AC	68141049AA		
CR-125	Rotil Ball Joint	Ön Alt Front Lower	68159271AA				RWD
DO-119	Rotilsiz Salıncak Control Arm	Ön Alt Front Lower	04782561AA	04782561AB	04782561AC		RWD
CR-309	Rotilli Salıncak Control Arm and Ball Joint Assy	Ön Sol Front Left	05180607AA	782613AC	DA782613AC		SB 882, RWD
DO-185	Rotilli Salıncak Control Arm and Ball Joint Assy	Ön Sol Alt Front Left Lower	05290829AB				HEAVY DUTY SUSP.
DO-179	Rotilli Salıncak Control Arm and Ball Joint Assy	Ön Sol Üst Front Left Upper	68045131AE	04782665AE			RWD
CR-308	Rotilli Salıncak Control Arm and Ball Joint Assy	Ön Sağ Front Right	05180606AA	05180606AB	782612AC		SB 882, RWD
DO-184	Rotilli Salıncak Control Arm and Ball Joint Assy	Ön Sağ Alt Front Right Lower	05290828AB				HEAVY DUTY SUSP.
DO-178	Rotilli Salıncak Control Arm and Ball Joint Assy	Ön Sağ Üst Front Right Upper	68045130AE	04782666AE			RWD
CR-307	Z-rot Stabilizer Bar Link	Ön Sol Front Left	4895483AA	K0489548AB			L=214mm
CR-306	Z-rot Stabilizer Bar Link	Ön Sağ Front Right	4895482AA	K04895483AB			L=214mm
CR-300	Z-rot Stabilizer Bar Link	Arka Rear	4766866AA				L=261mm

SOL | LEFT

MERKEZ | CENTER

SAĞ | RIGHT



DO-171

DO-143



DO-143

DO-171



DO-162



DO-161



CR-316



DO-179



DO-178



CR-316



DO-115



DO-114



DO-117



DO-116



DO-118



DO-118



DO-188



DO-188

Parça No Part No	Parça Tanım Part Description	Parça Pozisyon Part Position	OEM 1	OEM 2	OEM 3	OEM 4	Notlar Notes
DO-143	Rot mili Tie Rod	Ön Front	68158377AA				
DO-171	Rotbaşı Tie Rod End	Ön Front	68156902AA				RWD
DO-162	Rotbaşı Tie Rod End	Ön Sol Front Left	68156905AA				4WD
DO-161	Rotbaşı Tie Rod End	Ön Sağ Front Right	68156906AA				4WD
DO-118	Rotilsiz Salıncak Control Arm	Ön Alt Front Lower	05168389AB	05168389AA			RWD
DO-115	Rotilli Salıncak Control Arm and Ball Joint Assy	Ön Sol Alt Front Left Lower	04670509AD				HEAVY DUTY SUSP. RWD
DO-116	Rotilli Salıncak Control Arm and Ball Joint Assy	Ön Sağ Alt Front Right Lower	05168652AC				RWD
DO-117	Rotilli Salıncak Control Arm and Ball Joint Assy	Ön Sol Alt Front Left Lower	05168653AC				RWD
DO-179	Rotilli Salıncak Control Arm and Ball Joint Assy	Ön Sol Üst Front Left Upper	68045131AE	04782665AE			RWD
DO-114	Rotilli Salıncak Control Arm and Ball Joint Assy	Ön Sağ Alt Front Right Lower	04670508AD				HEAVY DUTY SUSP. RWD
DO-178	Rotilli Salıncak Control Arm and Ball Joint Assy	Ön Sağ Üst Front Right Upper	68045130AE	04782666AE			RWD
DO-188	Rotilsiz Salıncak Control Arm	Ön Alt Front Lower	68079723AB				RWD, HEAVY DUTY, HIGH PERF.
CR-316	Z-Rot Stabilizer Bar Link	Ön Front	4782952AD				4x4

SOL | LEFT

MERKEZ | CENTER

SAĞ | RIGHT



CR-411



CR-411



CR-416



CR-416

Parça No Part No	Parça Tanım Part Description	Parça Pozisyon Part Position	OEM 1	OEM 2	OEM 3	OEM 4	Notlar Notes
CR-416	Z-rot Stabilizer Bar Link	Ön Front	04782254AB	5003930AA			
CR-411	Rotbaşı Tie Rod End	Ön Front	5086282AA				



CR-411



CR-411



CR-416



CR-416

Parça No Part No	Parça Tanım Part Description	Parça Pozisyon Part Position	OEM 1	OEM 2	OEM 3	OEM 4	Notlar Notes
CR-416	Z-rot Stabilizer Bar Link	Ön Front	04782254AB	5003930AA			
CR-411	Rotbaşı Tie Rod End	Ön Front	5086282AA				

SOL | LEFT

MERKEZ | CENTER

SAĞ | RIGHT



CR-101



CR-103



CR-103



CR-101



CR-106



CR-109



CR-108



CR-106



CR-104



CR-109S



CR-108S



CR-104

CR-107



CR-107



Parça No Part No	Parça Tanım Part Description	Parça Pozisyon Part Position	OEM 1	OEM 2	OEM 3	OEM 4	Notlar Notes
CR-103	Rot mili Tie Rod	Ön Front	04743935AD	68019643AB			M14x1,5
CR-101	Rotbaşı Tie Rod End	Ön Front	4797706	K04797706			M14x1,5
CR-104	Rotil Ball Joint	Ön Alt Front Lower	4443405	4449553	K04762861AA		D=Ø19.9mm - CR-108 / CR-109
CR-109S	Rotilsiz Salıncak Control Arm	Ön Sol Front Left	4694761*				Bush SB 695 / SB 696
CR-108S	Rotilsiz Salıncak Control Arm	Ön Sağ Front Right					Bush SB 695 / SB 696
CR-109	Rotilli Salıncak Control Arm and Ball Joint Assy	Ön Sol Front Left	4694761				Ball Joint CR-104 - Bush SB 695 / SB 696
CR-108	Rotilli Salıncak Control Arm and Ball Joint Assy	Ön Sağ Front Right	4694760				Ball Joint CR-104 - Bush SB 695 / SB 696
CR-106	Z-rot Stabilizer Bar Link	Ön Front	4743021AA	4743454AA	4743454AB	4743454AC	L=310mm
CR-107	Z-rot Stabilizer Bar Link	Arka Rear	5272190				L=119mm

SOL | LEFT

MERKEZ | CENTER

SAĞ | RIGHT



CR-107



CR-107



Parça No Part No	Parça Tanım Part Description	Parça Pozisyon Part Position	OEM 1	OEM 2	OEM 3	OEM 4	Notlar Notes
CR-103	Rot mili Tie Rod	Ön Front	04743935AD	68019643AB			M14x1,5
CR-111	Rotbaşı Tie Rod End	Ön Front	05066373AB	05183761AD	5183761AA	ES3008RL	M14x1,5
CR-114	Rotil Ball Joint	Ön Alt Front Lower	5051316				CR-118 / CR-119
CR-119S	Rotilsiz Salıncak Control Arm	Ön Sol Alt Front Left Lower	4766543				Bush SB 695 / SB 697
CR-118S	Rotilsiz Salıncak Control Arm	Ön Sağ Alt Front Right Lower	4766542				Bush SB 695 / SB 697
CR-119	Rotilli Salıncak Control Arm and Ball Joint Assy	Ön Sol Alt Front Left Lower	4766543AA				Ball Joint CR-114 - Bush SB 695/SB 697
CR-118	Rotilli Salıncak Control Arm and Ball Joint Assy	Ön Sağ Alt Front Right Lower	4766542AA				Ball Joint CR-114 - Bush SB 695/SB 697
CR-106	Z-rot Stabilizer Bar Link	Ön Front	4743021AA	4743454AA	4743454AB	4743454AC	L=310mm
CR-107	Z-rot Stabilizer Bar Link	Arka Rear	5272190				L=119mm

SOL | LEFT

MERKEZ | CENTER

SAĞ | RIGHT



CR-201



CR-201



CR-206



CR-209



CR-208



CR-206



CR-204



CR-209S



CR-208S



CR-204



CR-207



CR-207

Parça No Part No	Parça Tanım Part Description	Parça Pozisyon Part Position	OEM 1	OEM 2	OEM 3	OEM 4	Notlar Notes
CR-201	Rotbaşı Tie Rod End	Ön Front	4762861	4762861AA			M14X1,5
CR-209S	Rotilsiz Salıncak Control Arm	Ön Sol Alt Front Left Lower	4656731AH				Bush SB 693 / SB 694
CR-208S	Rotilsiz Salıncak Control Arm	Ön Sağ Alt Front Right Lower	4656730AH				Bush SB 693 / SB 694
CR-209	Rotillli Salıncak Control Arm and Ball Joint Assy	Ön Sol Alt Front Left Lower	04656731AH				Ball Joint CR-204 - Bush SB 693 / SB 694
CR-208	Rotillli Salıncak Control Arm and Ball Joint Assy	Ön Sağ Alt Front Right Lower	04656730AH				Ball Joint CR-204 - Bush SB 693 / SB 694
CR-206	Z-rot Stabilizer Bar Link	Ön Front	K05272324AC				L=115mm / M8x1.25
CR-207	Z-rot Stabilizer Bar Link	Arka Rear	04656934AA	04656934AB	K04656934AA	K0465693AAB	L=185mm
CR-204	Rotil Ball Joint	Ön Front	4656010				CR-208/CR-209

SOL | LEFT

MERKEZ | CENTER

SAĞ | RIGHT



CR-402



CR-409



CR-408



CR-401

Parça No Part No	Parça Tanım Part Description	Parça Pozisyon Part Position	OEM 1	OEM 2	OEM 3	OEM 4	Notlar Notes
CR-409	Rotilli Salıncak Control Arm and Ball Joint Assy	Ön Sol Front Left	10945	4616923	4764500AC	K7425	SB 926 / SB 928
CR-408	Rotilli Salıncak Control Arm and Ball Joint Assy	Ön Sağ Front Right	10946	4616922	4764501AC	K7427	SB 926 / SB 928
CR-401	Rotbaşı Tie Rod End	Ön Sağ Dış Front Right Outer	5094006AA				
CR-402	Rotbaşı Tie Rod End	Ön Sol Dış Front Left Outer	5093857AA				



CR-402



CR-409



CR-408



CR-401



CR-407



CR-406

Parça No Part No	Parça Tanım Part Description	Parça Pozisyon Part Position	OEM 1	OEM 2	OEM 3	OEM 4	Notlar Notes
CR-409	Rotilli Salıncak Control Arm and Ball Joint Assy	Ön Sol Front Left	10945	4616923	4764500AC	K7425	SB 926 / SB 928
CR-408	Rotilli Salıncak Control Arm and Ball Joint Assy	Ön Sağ Front Right	10946	4616922	4764501AC	K7427	SB 926 / SB 928
CR-406	Z-Rot Stabilizer Bar Link	Ön Sağ Front Right	MR333763				
CR-407	Z-Rot Stabilizer Bar Link	Ön Sol Front Left	MR297333				
CR-401	Rotbaşı Tie Rod End	Ön Sağ Dış Front Right Outer	5094006AA				
CR-402	Rotbaşı Tie Rod End	Ön Sol Dış Front Left Outer	5093857AA				

SOL | LEFT

MERKEZ | CENTER

SAĞ | RIGHT



CR-111



CR-111



MI-470



MI-470

Parça No Part No	Parça Tanım Part Description	Parça Pozisyon Part Position	OEM 1	OEM 2	OEM 3	OEM 4	Notlar Notes
CR-111	Rotbaşı Tie Rod End	Ön Front	05066373AB	05183761AD	5183761AA	ES3008RL	M14x1,5
MI-470	Z-rot Stabilizer Bar Link	Ön Front	5087.58	MN101368			L=265mm

TOWN & COUNTRY
 2nd Gen **CHRYSLER**

1991-1995

CR-106



CR-106



CR-107



CR-107



Parça No Part No	Parça Tanım Part Description	Parça Pozisyon Part Position	OEM 1	OEM 2	OEM 3	OEM 4	Notlar Notes
CR-106	Z-rot Stabilizer Bar Link	Ön Front	4743021AA	4743454AA	4743454AB	4743454AC	L=310mm
CR-107	Z-rot Stabilizer Bar Link	Arka Rear	5272190				L=119mm

SOL | LEFT

MERKEZ | CENTER

SAĞ | RIGHT



CR-101



CR-101



CR-106



CR-104



CR-109



CR-108



CR-104



CR-109S



CR-108S



CR-106

CR-107



CR-107



Parça No Part No	Parça Tanım Part Description	Parça Pozisyon Part Position	OEM 1	OEM 2	OEM 3	OEM 4	Notlar Notes
CR-101	Rotbaşı Tie Rod End	Ön Front	4797706	K04797706			M14x1,5
CR-109S	Rotilsiz Salıncak Control Arm	Ön Sol Front Left	4694761*				Bush SB 695 / SB 696
CR-108S	Rotilsiz Salıncak Control Arm	Ön Sağ Front Right					Bush SB 695 / SB 696
CR-109	Rotilli Salıncak Control Arm and Ball Joint Assy	Ön Sol Front Left	4694761				Ball Joint CR-104 - Bush SB 695 / SB 696
CR-108	Rotilli Salıncak Control Arm and Ball Joint Assy	Ön Sağ Front Right	4694760				Ball Joint CR-104 - Bush SB 695 / SB 696
CR-106	Z-rot Stabilizer Bar Link	Ön Front	4743021AA	4743454AA	4743454AB	4743454AC	L=310mm
CR-107	Z-rot Stabilizer Bar Link	Arka Rear	5272190				L=119mm
CR-104	Rotil Ball Joint	Ön Alt Front Lower	4443405	4449553	K04762861AA		D=Ø19.9mm - CR-108 / CR-109

SOL | LEFT

MERKEZ | CENTER

SAĞ | RIGHT



Parça No Part No	Parça Tanım Part Description	Parça Pozisyon Part Position	OEM 1	OEM 2	OEM 3	OEM 4	Notlar Notes
CR-114	Rotil Ball Joint	Ön Alt Front Lower	5051316				CR-118 / CR-119
CR-106	Z-rot Stabilizer Bar Link	Ön Front	4743021AA	4743454AA	4743454AB	4743454AC	L=310mm
CR-107	Z-rot Stabilizer Bar Link	Arka Rear	5272190				L=119mm

SOL | LEFT

MERKEZ | CENTER

SAĞ | RIGHT



CR-141



CR-141

CR-135



CR-139



CR-138



CR-135

Parça No Part No	Parça Tanım Part Description	Parça Pozisyon Part Position	OEM 1	OEM 2	OEM 3	OEM 4	Notlar Notes
CR-135	Rotil Ball Joint	Ön Alt Front Lower	Part of 04766911AL				
CR-138	Rotilli Salıncak Control Arm & Ball Joint Assy	Ön Sağ Alt Front Right Lower	04766910AL				
CR-139	Rotilli Salıncak Control Arm & Ball Joint Assy	Ön Sol Alt Front Left Lower	04766911AL				
CR-141	Rotbaşı Steering Tie Rod End	Ön Front	68033171AB				4x4

SOL | LEFT

MERKEZ | CENTER

SAĞ | RIGHT



CI-302



CI-303



CI-303



CI-302



CI-305



CI-326



CI-325



CI-305

Parça No Part No	Parça Tanım Part Description	Parça Pozisyon Part Position	OEM 1	OEM 2	OEM 3	OEM 4	Notlar Notes
CI-303	Rot mili Tie Rod	Ön Front	3812.A0	95069129			M14x1,5Rht / Lht - L=380mm
CI-302	Rotbaşı Tie Rod End	Ön Sol Front Left	3817.14	3817.30	3817.41	9458084180	M14x1,5Rht
CI-305	Rotil Ball Joint	Ön Alt Front Lower	95603309				CI-325 / CI-326 D=Ø14mm
CI-326	Rotilli Salıncak Control Arm and Ball Joint Assy	Ön Sol Front Left	95614999	96133609			With Ball Joint D=Ø 14mm-Bush SB 50/SB 51
CI-325	Rotilli Salıncak Control Arm and Ball Joint Assy	Ön Sağ Alt Front Right Lower	95615000	96133608			With Ball Joint D=Ø 14mm-Bush SB 50/SB 51

SOL | LEFT
MERKEZ | CENTER
SAĞ | RIGHT

CI-301

CI-301

CI-306

P-126

P-125

CI-306

CI-310T
CI-310

CI-310T
CI-310

Parça No Part No	Parça Tanım Part Description	Parça Pozisyon Part Position	OEM 1	OEM 2	OEM 3	OEM 4	Notlar Notes
CI-310T	Z-rot Stabilizer Bar Link	Ön Front	500310933	5087.40	96145457		L=322,5mm M12 Thread
CI-301	Rotbaşı Tie Rod End	Ön Sağ Front Right	3817.16	3817.31	3817.42	9471000665	M14x1,5Rht
CI-306	Rotil Ball Joint	Ön Alt Front Lower	3640.36	96093233			P-125 / P-126 D=Ø16mm
P-126	Rotilli Salıncak Control Arm and Ball Joint Assy	Ön Sol Front Left	3520.78	95658978			Ball Joint CI-306 -Bush SB 50/SB 52 D=Ø16mm
P-125	Rotilli Salıncak Control Arm and Ball Joint Assy	Ön Sağ Alt Front Right Lower	3520.79	95658979			Ball Joint CI-306 -Bush SB 50/SB 52 D=Ø16mm
CI-310	Z-rot Stabilizer Bar Link	Ön Front	5087.40	93802209	96177836		L=322,5mm M12 Thread

SOL | LEFT

MERKEZ | CENTER

SAĞ | RIGHT



P-655



P-658



P-657



P-655



P-430A

P-430



P-430A

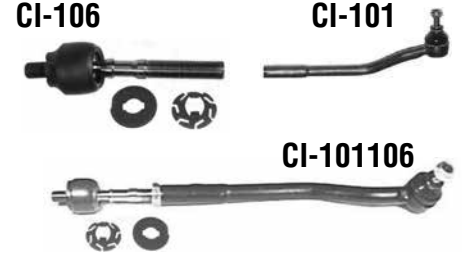
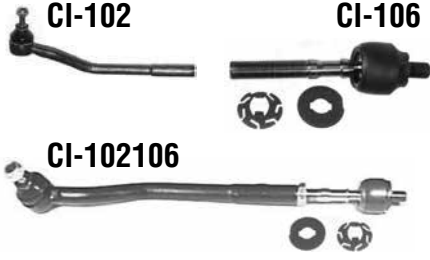
P-430

Parça No Part No	Parça Tanım Part Description	Parça Pozisyon Part Position	OEM 1	OEM 2	OEM 3	OEM 4	Notlar Notes
P-433	Rot mili Tie Rod	Ön Front	3812.F4				M14x1,5 - L=254.7mm
P-662	Rotbaşı Tie Rod End	Ön Sol Front Left	3817.76	3817.89			M14x1,5
P-661	Rotbaşı Tie Rod End	Ön Sağ Front Right	3817.75	3817.88			M14x1,5
P-655	Rotil Ball Joint	Ön Alt Front Lower	3640.53	3640.60	3640.68		
P-658	Rotilli Salıncak Control Arm	Ön Alt Front Lower	3520.K8	3520.P3	3520.S2		Bush SB 136 / SB 386
P-657	Rotilli Salıncak Control Arm	Ön Sağ Alt Front Right Lower	3521.G8	3521.K3	3521.P3		Bush SB 136 / SB 386
P-430	Z-rot Stabilizer Bar Link	Ön Front	5087.57				L=334mm - Alm.Design
P-430A	Z-rot Stabilizer Bar Link	Ön Front	5087.57				L=334mm - Metal Design

SOL | LEFT

MERKEZ | CENTER

SAĞ | RIGHT



CI-110



CI-110

Parça No Part No	Parça Tanım Part Description	Parça Pozisyon Part Position	OEM 1	OEM 2	OEM 3	OEM 4	Notlar Notes
CI-106	Rot mili Tie Rod	Ön Front	95495439	95495440			M14x1,5 - L=123mm
CI-102106	Rot Takımı Tie Rod Assy	Ön Sol Front Left					
CI-101106	Rot Takımı Tie Rod Assy	Ön Sağ Front Right					
CI-102	Rotbaşı Tie Rod End	Ön Sol Front Left	95496044				M14x1,5Rht
CI-101	Rotbaşı Tie Rod End	Ön Sağ Front Right	95496045				M14x1,5Rht
P-105	Rotil Ball Joint	Ön Front	3640.21	90641652	95494204	96041652	
CI-110	Z-rot Stabilizer Bar Link	Ön Front	95497955				M14x1,5Rht - L=170 mm

SOL | LEFT

MERKEZ | CENTER

SAG | RIGHT



CI-204



CI-426



CI-425



CI-204



CI-205



CI-428



CI-427



CI-205



P-614



P-636



P-635



P-614



CI-428S



CI-427S



P-611



CI-430



CI-429



P-611



CI-210



CI-210

Parça No Part No	Parça Tanım Part Description	Parça Pozisyon Part Position	OEM 1	OEM 2	OEM 3	OEM 4	Notlar Notes
CI-214	Rot mili Tie Rod	Ön Front	3812.C0	3812.E4	96048214		M14x1,5Rht - L=335.5mm
P-101214	Rot Takımı Tie Rod Assy	Ön Front					
P-101	Rotbaşı Tie Rod End	Ön Front	3817.10	3817.18	3817.50	9471000965	M14x1,5Rht
P-614	Rotil Ball Joint	Ön Front	3640.50	3640.51	96087507		P-635 / P-636 D=Ø18mm Ch.No:7973-> Power Steering
CI-204	Rotil Ball Joint	Ön Alt Front Lower	3640.38	3640.42	96035445	9613696	CI-425 / CI-426 D=Ø16mm Ch.No:-> 7972 Manuel Steering
CI-205	Rotil Ball Joint	Ön Alt Front Lower	3640.39	3640.43	96025445		CI-427 / CI-428 D=Ø16mm Ch.No:-> 7972 Power Steering
CI-428S	Rotilsiz Salıncak Control Arm	Ön Sol Alt Front Left Lower	3520.A2	95658882			Bush SB 53/ SB 54 Manuel & power
CI-427S	Rotilsiz Salıncak Control Arm	Ön Sağ Alt Front Right Lower	3521.G4	95685513			Bush SB 53/ SB 54 Manuel & power
CI-430	Rotilli Salıncak Control Arm and Ball Joint Assy	Ön Sol Front Left	3520.Q4	3520.J3	3520.Q3		Bush SB 493 / SB 53 / Bush KS 24
CI-426	Rotilli Salıncak Control Arm and Ball Joint Assy	Ön Sol Alt Front Left Lower	3520.A3	95658885			Ball Joint CI-204 D=Ø16mm Manuel steering - Bush SB 53 / SB 54 Ch.->7972
CI-428	Rotilli Salıncak Control Arm and Ball Joint Assy	Ön Sol Alt Front Left Lower	3520.A2	3520.F5	95658882		Ball Joint CI-205 Power D=Ø16mm - Bush SB 53 / SB 54 Ch.->7972
P-636	Rotilli Salıncak Control Arm and Ball Joint Assy	Ön Sol Alt Front Left Lower	3520.H3	3520.H5			Ball Joint P-614 - Bush SB 53 / SB 54 D=Ø18mm Power steering Ch.No:7973->
CI-425	Rotilli Salıncak Control Arm and Ball Joint Assy	Ön Sağ Alt Front Right Lower	3521.A6	95658884			Ball Joint CI-204 D=Ø16mm Manuel steering - Bush SB 53 / SB 54 Ch.->7972
CI-427	Rotilli Salıncak Control Arm and Ball Joint Assy	Ön Sağ Alt Front Right Lower	3521.C4	95658883	95668511		Ball Joint CI-205 Power D=Ø16mm - Bush SB 53 / SB 54 Ch.->7972
CI-429	Rotilli Salıncak Control Arm and Ball Joint Assy	Ön Sağ Alt Front Right Lower	3521.F3	3521.L4	3521.R4		Bush SB 493 / SB 53 / Bush KS 24
P-635	Rotilli Salıncak Control Arm and Ball Joint Assy	Ön Sağ Alt Front Right Lower	3521.69	3521.E5			Ball Joint P-614 - Bush SB 53 / SB 54 D=Ø18mm Power steering Ch.No:7973->
CI-210	Z-rot Stabilizer Bar Link	Ön Front	5087.34	5087.39	5087.46	5087.61	L=300mm Metal
P-611	Z-rot Stabilizer Bar Link	Ön Front	5087.42	96152213			L=300mm - Plastic Type

SOL | LEFT

MERKEZ | CENTER

SAĞ | RIGHT

P-172



P-173



P-173



P-171



P-240T



T-305



P-179



P-178



T-305



P-240T



P-240



P-240

Parça No Part No	Parça Tanım Part Description	Parça Pozisyon Part Position	OEM 1	OEM 2	OEM 3	OEM 4	Notlar Notes
P-240T	Z-rot Stabilizer Bar Link	Ön Front	5087.45	96288787			L=335mm (Clip-on Teknorot patented design)
P-173	Rot mili Tie Rod	Ön Front	4001.33	455000H010			M12X1,25 - L=224mm
P-172	Rotbaşı Tie Rod End	Ön Sol Front Left	3817.63				M12x1,25
P-171	Rotbaşı Tie Rod End	Ön Sağ Front Right	3817.64				M12x1,25
T-305	Rotil Ball Joint	Ön Alt Front Lower	4330859035	4330859095			P-178 / P-179
P-179	Rotilli Salıncak Control Arm and Ball Joint Assy	Ön Sol Alt Front Left Lower	3520.Q2	3520.R6	480690H010		Ball Joint T-305 - Bush SB 661/SB 662
P-178	Rotilli Salıncak Control Arm and Ball Joint Assy	Ön Sağ Alt Front Right Lower	3521.L3	3521.N7	480680H010		Ball Joint T-305 - Bush SB 661/SB 662
P-240	Z-rot Stabilizer Bar Link	Ön Front	5087.45	96288787			L=335mm

SOL | LEFT

MERKEZ | CENTER

SAĞ | RIGHT



CI-552



CI-553



CI-553



CI-551



P-240



CI-558



CI-557



P-240



P-240T



CI-555



CI-558S



CI-557S



CI-555



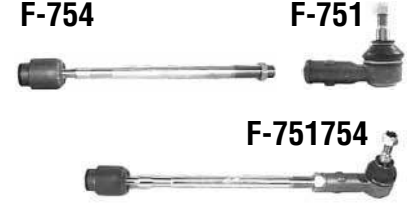
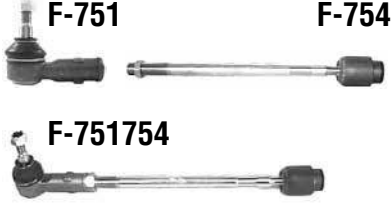
P-240T

Parça No Part No	Parça Tanım Part Description	Parça Pozisyon Part Position	OEM 1	OEM 2	OEM 3	OEM 4	Notlar Notes
CI-553	Rot mili Tie Rod	Ön Front	3812.E1				M14x1,5 - L=235mm
CI-552	Rotbaşı Tie Rod End	Ön Sol Front Left	3817.55				M-14x1,5Rht
CI-551	Rotbaşı Tie Rod End	Ön Sağ Front Right	3817.56				M-14x1,5Rht
CI-555	Rotil Ball Joint	Ön Alt Front Lower	3640.56	3640.61	3640.62	3640.65	CI-557 / CI-558 D=Ø 18mm
CI-558S	Rotilsiz Salıncak Control Arm	Ön Sol Alt Front Left Lower					Bush SB 439 / SB 440
CI-557S	Rotilsiz Salıncak Control Arm	Ön Sağ Alt Front Right Lower					Bush SB 439 / SB 440
CI-558	Rotilli Salıncak Control Arm and Ball Joint Assy	Ön Sol Alt Front Left Lower	3520.L4	3520.N1	3520.P1	3520.R6	Ball Joint CI-555 - Bush SB 439/SB 440
CI-557	Rotilli Salıncak Control Arm and Ball Joint Assy	Ön Sağ Alt Front Right Lower	3521.H6	3521.L1	3521.N1	3521.N2	Ball Joint CI-555 - Bush SB 439/SB 440
P-240	Z-rot Stabilizer Bar Link	Ön Front	5087.45	96288787			L=335mm
P-240T	Z-rot Stabilizer Bar Link	Ön Front	5087.45	96288787			L=335mm (Clip-on Teknorot patented design)

SOL | LEFT

MERKEZ | CENTER

SAĞ | RIGHT



Parça No Part No	Parça Tanım Part Description	Parça Pozisyon Part Position	OEM 1	OEM 2	OEM 3	OEM 4	Notlar Notes
F-754	Rot mili Tie Rod	Ön Front	3812.27	9750001180	9750390080		M16x1,5Rht - L=303mm
F-751754	Rot Takımı Tie Rod Assy	Ön Front	9790002680				
F-751	Rotbaşı Tie Rod End	Ön Front	3817.11	4336779	9750079800	9750079980	M16x1,5Rht
F-753	Rotil Ball Joint	Ön Front	3640.26	7567284			D=Ø16,8mm - 1991->
F-752	Rotil Ball Joint	Ön Alt Front Lower	3640.18	3640.29	4388159	9750078980	D=Ø16mm

SOL | LEFT

MERKEZ | CENTER

SAĞ | RIGHT



CI-552



CI-553



CI-553



CI-551



P-240T



P-240



CI-555



CI-558



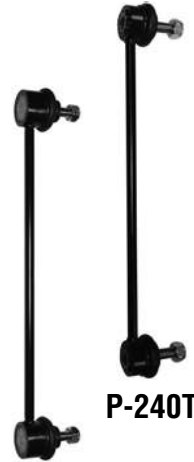
CI-558S



CI-557



CI-557S



P-240T

P-240



CI-555

Parça No Part No	Parça Tanım Part Description	Parça Pozisyon Part Position	OEM 1	OEM 2	OEM 3	OEM 4	Notlar Notes
CI-552	Rotbaşı Tie Rod End	Ön Sol Front Left	3817.55				M-14x1,5Rht
CI-551	Rotbaşı Tie Rod End	Ön Sağ Front Right	3817.56				M-14x1,5Rht
CI-553	Rotil Ball Joint	Ön Front	3812.E1				M14x1,5 - L=235mm
CI-555	Rotil Ball Joint	Ön Alt Front Lower	3640.56	3640.61	3640.62	3640.65	CI-557 / CI-558 D=Ø 18mm
CI-558S	Rotilsiz Salıncak Control Arm	Ön Sol Alt Front Left Lower					Bush SB 439 / SB 440
CI-557S	Rotilsiz Salıncak Control Arm	Ön Sağ Alt Front Right Lower					Bush SB 439 / SB 440
CI-558	Rotilli Salıncak Control Arm and Ball Joint Assy	Ön Sol Alt Front Left Lower	3520.L4	3520.N1	3520.P1	3520.R6	Ball Joint CI-555 - Bush SB 439/SB 440
CI-557	Rotilli Salıncak Control Arm and Ball Joint Assy	Ön Sağ Alt Front Right Lower	3521.H6	3521.L1	3521.N1	3521.N2	Ball Joint CI-555 - Bush SB 439/SB 440
P-240	Z-rot Stabilizer Bar Link	Ön Front	5087.45	96288787			L=335mm
P-240T	Z-rot Stabilizer Bar Link	Ön Front	5087.45	96288787			L=335mm (Clip-on Teknorot patented design)

SOL | LEFT

MERKEZ | CENTER

SAĞ | RIGHT



Parça No Part No	Parça Tanım Part Description	Parça Pozisyon Part Position	OEM 1	OEM 2	OEM 3	OEM 4	Notlar Notes
CI-563	Rot mili Tie Rod	Ön Front	3812.F6				M14x1,5 - L=245mm
CI-562	Rotbaşı Tie Rod End	Ön Sol Front Left	3817.92				M14x1,5
CI-561	Rotbaşı Tie Rod End	Ön Sağ Front Right	3817.91				M14x1,5
CI-565	Rotil Ball Joint	Ön Alt Front Lower	3640.77				CI-566 / CI-567
CI-569S	Rotilsiz Salıncak Control Arm	Ön Sol Alt Front Left Lower					Bush SB 735 / SB 736
CI-568S	Rotilsiz Salıncak Control Arm	Ön Sağ Alt Front Right Lower					Bush SB 735 / SB 736
CI-567	Rotilli Salıncak Control Arm and Ball Joint Assy	Ön Sol Alt Front Left Lower	3520.W7				CI-565 - SB 735 / SB 736
CI-566	Rotilli Salıncak Control Arm and Ball Joint Assy	Ön Sağ Alt Front Right Lower	3521.S9				CI-565 - SB 735 / SB 736
CI-560	Z-rot Stabilizer Bar Link	Ön Front	5087.71	5087.74			L=335mm Alm.Desinng
CI-560A	Z-rot Stabilizer Bar Link	Ön Front	5087.71*	96288787*			L=335mm Metal Desing

SOL | LEFT

MERKEZ | CENTER

SAĞ | RIGHT



P-272



P-273



P-273



P-271



CI-569



CI-568



CI-555



CI-569S



CI-568S



CI-555



P-279



P-278

Parça No Part No	Parça Tanım Part Description	Parça Pozisyon Part Position	OEM 1	OEM 2	OEM 3	OEM 4	Notlar Notes
P-273	Rot mili Tie Rod	Ön Front	3812.E8				M16x1,5 - L=213mm
P-272	Rotbaşı Tie Rod End	Ön Sol Front Left	1608652280	3817.67			M16X1,5
P-271	Rotbaşı Tie Rod End	Ön Sağ Front Right	1608652380	3817.68			M16X1,5
CI-555	Rotil Ball Joint	Ön Alt Front Lower	3640.56	3640.61	3640.62	3640.65	CI-568 / CI-569 D=Ø 18mm
CI-569S	Rotilsiz Salıncak Control Arm	Ön Sol Alt Front Left Lower					Bush SB 735 / SB 736
CI-568S	Rotilsiz Salıncak Control Arm	Ön Sağ Alt Front Right Lower					Bush SB 735 / SB 736
CI-569	Rotilli Salıncak Control Arm and Ball Joint Assy	Ön Sol Alt Front Left Lower	3520.N7				CI-555 - SB 735 / SB 736
CI-568	Rotilli Salıncak Control Arm and Ball Joint Assy	Ön Sağ Alt Front Right Lower	3521.N8				CI-555 - SB 735 / SB 736
P-279	Z-rot Stabilizer Bar Link	Ön Sol Front Left	5087.54	5087.69			L=330mm
P-278	Z-rot Stabilizer Bar Link	Ön Sağ Front Right	5087.55	5087.68			L=330mm

SOL | LEFT

MERKEZ | CENTER

SAĞ | RIGHT

CI-302



P-653



P-654



P-653



CI-301



P-654



P-655

P-658



P-657



P-655



P-656



P-656T



P-656



P-656T

Parça No Part No	Parça Tanım Part Description	Parça Pozisyon Part Position	OEM 1	OEM 2	OEM 3	OEM 4	Notlar Notes
P-653	Rot mili Tie Rod	Ön Front	3812.E0				M14x1,5 - L=322mm Ch.No:->10310
P-654	Rot mili Tie Rod	Ön Front	3812.E5				M14x1,5 - L=340mm Ch.No:10311->
CI-302	Rotbaşı Tie Rod End	Ön Sol Front Left	3817.14	3817.30	3817.41	9458084180	M14x1,5Rht
CI-301	Rotbaşı Tie Rod End	Ön Sağ Front Right	3817.16	3817.31	3817.42	9471000665	M14x1,5Rht
P-655	Rotil Ball Joint	Ön Alt Front Lower	3640.53	3640.60	3640.68		
P-658	Rotilli Salıncak Control Arm	Ön Sol Front Left	3520.K8	3520.P3	3520.S2		Bush SB 136 / SB 386
P-657	Rotilli Salıncak Control Arm	Ön Sağ Alt Front Right Lower	3521.G8	3521.K3	3521.P3		Bush SB 136 / SB 386
P-656	Z-rot Stabilizer Bar Link	Ön Front	5087.50	5087.62	5087.64	96347856	L=335mm
P-656T	Z-rot Stabilizer Bar Link	Ön Front	5087.50*				L=335mm (Clip-on Teknorot patented design)

SOL | LEFT
MERKEZ | CENTER
SAĞ | RIGHT


Parça No Part No	Parça Tanım Part Description	Parça Pozisyon Part Position	OEM 1	OEM 2	OEM 3	OEM 4	Notlar Notes
P-663	Rot mili Tie Rod	Ön Front	3812.F2				M14x1,5 - L=272mm
P-662	Rotbaşı Tie Rod End	Ön Sol Front Left	3817.76	3817.89			M14x1,5
P-661	Rotbaşı Tie Rod End	Ön Sağ Front Right	3817.75	3817.88			M14x1,5
P-664	Rotil Ball Joint	Ön Front	3640.73				P-659 / P-660
P-660	Rotilli Salıncak Control Arm	Ön Sol Front Left	3520.V2				P-664 - SB 136 / SB 386
P-659	Rotilli Salıncak Control Arm	Ön Sağ Alt Front Right Lower	3521.R3				P-664 - SB 136 / SB 386
P-656	Z-rot Stabilizer Bar Link	Ön Front	5087.50	5087.62	5087.64	96347856	L=335mm
P-656T	Z-rot Stabilizer Bar Link	Ön Front	5087.50*				L=335mm (Clip-on Teknorot patented design)

SOL | LEFT

MERKEZ | CENTER

SAĞ | RIGHT



Parça No Part No	Parça Tanım Part Description	Parça Pozisyon Part Position	OEM 1	OEM 2	OEM 3	OEM 4	Notlar Notes
P-513	Rot mili Tie Rod	Ön Front	1608025380				M14x1.5 - L=225mm
P-512	Rotbaşı Tie Rod End	Ön Sol Front Left	1608025180				M14x1.5 - L=200mm
P-511	Rotbaşı Tie Rod End	Ön Sağ Front Right	1608025280				M14x1.5 - L=200mm
CI-565	Rotil Ball Joint	Ön Alt Front Lower	3640.77				CI-566 / CI-567
CI-567	Rotilli Salıncak Control Arm and Ball Joint Assy	Arka Sol Alt Front Left Lower	3520.W7				CI-565 - SB 735 / SB 736
CI-566	Rotilli Salıncak Control Arm and Ball Joint Assy	Ön Sağ Alt Front Right Lower	3521.S9				CI-565 - SB 735 / SB 736
CI-350	Z-rot Stabilizer Bar Link	Ön Front	9808868280				L=335 mm

SOL | LEFT

MERKEZ | CENTER

SAĞ | RIGHT



CI-332



CI-333



CI-333



CI-331



P-655



P-658



P-657



P-655



P-430A

P-430



P-430A

P-430

Parça No Part No	Parça Tanım Part Description	Parça Pozisyon Part Position	OEM 1	OEM 2	OEM 3	OEM 4	Notlar Notes
CI-333	Rot mili Tie Rod	Ön Front	3812.E9				M16x1,5 - L=308.5mm
CI-332	Rotbaşı Tie Rod End	Ön Sol Front Left	3817.71				M16x1,5
CI-331	Rotbaşı Tie Rod End	Ön Sağ Front Right	3817.72				M16x1,5
P-655	Rotil Ball Joint	Ön Alt Front Lower	3640.53	3640.60	3640.68		
P-658	Rotilli Salıncak Control Arm	Ön Sol Front Left	3520.K8	3520.P3	3520.S2		Bush SB 136 / SB 386
P-657	Rotilli Salıncak Control Arm	Ön Sağ Alt Front Right Lower	3521.G8	3521.K3	3521.P3		Bush SB 136 / SB 386
P-430	Z-rot Stabilizer Bar Link	Ön Front	5087.57				L=334mm - Alm.Design
P-430A	Z-rot Stabilizer Bar Link	Ön Front	5087.57				L=334mm - Metal Design

SOL | LEFT
MERKEZ | CENTER
SAĞ | RIGHT

CI-332

CI-333

CI-333

CI-331

P-656A

P-655

P-658

P-657

P-655

P-656A

Parça No Part No	Parça Tanım Part Description	Parça Pozisyon Part Position	OEM 1	OEM 2	OEM 3	OEM 4	Notlar Notes
CI-332	Rotbaşı Tie Rod End	Ön Sol Front Left	3817.71				M16x1,5
CI-331	Rotbaşı Tie Rod End	Ön Sağ Front Right	3817.72				M16x1,5
P-655	Rotil Ball Joint	Ön Alt Front Lower	3640.53	3640.60	3640.68		
P-658	Rotilli Salıncak Control Arm	Ön Sol Front Left	3520.K8	3520.P3	3520.S2		Bush SB 136 / SB 386
P-657	Rotilli Salıncak Control Arm	Ön Sağ Alt Front Right Lower	3521.G8	3521.K3	3521.P3		Bush SB 136 / SB 386
P-656A	Z-rot Stabilizer Bar Link	Ön Front	9804947480	9809045780			L=335mm
CI-333	Rot mili Tie Rod	Ön Front	3812.E9				M16x1,5 - L=308.5mm


CI-365

CI-365

Parça No Part No	Parça Tanım Part Description	Parça Pozisyon Part Position	OEM 1	OEM 2	OEM 3	OEM 4	Notlar Notes
CI-365	Rotil Ball Joint	Ön Alt Front Lower	9803434080				

SOL | LEFT

MERKEZ | CENTER

SAĞ | RIGHT

CI-602



CI-603



CI-603



CI-601



CI-606



CI-605



P-106



P-106



P-410



P-410

Parça No Part No	Parça Tanım Part Description	Parça Pozisyon Part Position	OEM 1	OEM 2	OEM 3	OEM 4	Notlar Notes
CI-603	Rot mili Tie Rod	Ön Front	3812.C8				M16x1,5 - L=177mm
CI-602	Rotbaşı Tie Rod End	Ön Sol Front Left	3817.53				M16x1,5Rht
CI-601	Rotbaşı Tie Rod End	Ön Sağ Front Right	3817.54				M16x1,5Rht
P-106	Rotil Ball Joint	Ön Alt Front Lower	3640.28	3640.34	3640.71	95028039	
CI-606	Rotilsiz Salıncak Control Arm	Ön Sol Front Left	3520.K3	3520.P0			Bush SB 499 / SB 452
CI-605	Rotilsiz Salıncak Control Arm	Ön Sağ Alt Front Right Lower	3521.G3	3521.K0			Bush SB 499 / SB 452
P-410	Z-rot Stabilizer Bar Link	Ön Front	5087.43	5087.48	5087.60	96177836	L=320mm

SOL | LEFT

MERKEZ | CENTER

SAĞ | RIGHT



P-462



P-463



P-465



P-465



P-463

P-461



P-469



P-468



P-489



P-488



P-467



P-489ZB



P-488ZB



P-466



P-464



P-464

Parça No Part No	Parça Tanım Part Description	Parça Pozisyon Part Position	OEM 1	OEM 2	OEM 3	OEM 4	Notlar Notes
P-463	Rot mili Tie Rod	Ön Front	3817.B3	3817.E3			M14x1,5 - L=103mm
P-462	Rotbaşı Tie Rod End	Ön Sol Front Left	3817.58				M14x1,5Rht D=Ø10mm
P-461	Rotbaşı Tie Rod End	Ön Sağ Front Right	3817.57				M14x1,5Rht D=Ø10mm
P-465	Rotil Ball Joint	Ön Üst Front Upper	3640.57	3640.74			
P-469	Rotilli Salıncak Control Arm	Ön Sol Front Left	3520.N6	3520.Q1			SB 501/ SB 502
P-489	Rotilsiz Salıncak Control Arm	Ön Sol Front Left	3520.N7				SB 501/ SB 502 (With bracket) Variable Suspension
P-468	Rotilli Salıncak Control Arm	Ön Sağ Alt Front Right Lower	3521.J6	3521.L2			SB 501/ SB 502
P-488	Rotilsiz Salıncak Control Arm	Ön Sağ Alt Front Right Lower	3521.J7				SB 501/ SB 502 (With bracket) Variable Suspension
P-489ZB	Rotilli Salıncak Control Arm and Ball Joint Assy	Ön Sol Front Left					SB 501/ SB 502 (Without bracket) Variable Suspension
P-488ZB	Rotilli Salıncak Control Arm and Ball Joint Assy	Ön Sağ Front Right					SB 501/ SB 502 (Without bracket) Variable Suspension
P-467	Z-rot Stabilizer Bar Link	Ön Sol Front Left	5087.52				L=200mm
P-466	Z-rot Stabilizer Bar Link	Ön Sağ Front Right	5087.53				L=200mm
P-464	Z-rot Stabilizer Bar Link	Arka Rear	5178.46	5178.52	9651565180		L=141 mm

SOL | LEFT

MERKEZ | CENTER

SAĞ | RIGHT



CI-612



CI-613



P-465



P-465



CI-613



CI-611



CI-617



CI-616



TÖT
P-460K



TÖT
P-460K



P-460



CI-619



CI-618



P-460



P-467



P-466



P-464



P-477



P-477



P-478



P-478



CI-637



CI-636



CI-639



CI-638



P-464

Parça No Part No	Parça Tanım Part Description	Parça Pozisyon Part Position	OEM 1	OEM 2	OEM 3	OEM 4	Notlar Notes
P-477	Denge Kolu Lateral Arm	Arka Rear	5178.47				
P-478	Denge Kolu Lateral Arm	Arka Rear	5175.CF				SB 876
CI-613	Rot mili Tie Rod	Ön Front	3812.F3				M14x1,5 - L=129mm
CI-612	Rotbaşı Tie Rod End	Ön Sol Front Left	3817.80				M14x1,5
CI-611	Rotbaşı Tie Rod End	Ön Sağ Front Right	3817.81				M14x1,5
P-460	Rotil Ball Joint	Ön Front	3640.58	3640.72			
P-465	Rotil Ball Joint	Ön Üst Front Upper	3640.57	3640.74			
P-460K	Rotil Kiti Ball Joint Kit	Ön Alt Front Lower	3640.58	3640.72			Ch:11984-> SB 975 / SB 502
CI-617	Rotilli Salıncak Control Arm and Ball Joint Assy	Ön Sol Front Left	3520.W1				SB 767
CI-619	Rotilli Salıncak Control Arm and Ball Joint Assy	Ön Sol Front Left	3520.X6				Ch:11984-> SB 975 / SB 502
CI-616	Rotilli Salıncak Control Arm and Ball Joint Assy	Ön Sağ Front Right	3521.S4				SB 767
CI-618	Rotilli Salıncak Control Arm and Ball Joint Assy	Ön Sağ Alt Front Right Lower	3521.T7				L=200mm
CI-636	Denge Kolu Lateral Arm	Arka Sağ Alt Rear Right Lower	5175.CE				Aluminium
CI-637	Denge Kolu Lateral Arm	Arka Sol Alt Rear Left Lower	5175.CC				
CI-638	Denge Kolu Lateral Arm	Arka Sağ Üst Rear Right Upper	5175.CP	5175.CH			
CI-639	Denge Kolu Lateral Arm	Arka Sol Üst Rear Left Upper	5175.CN	5175.CG			
P-467	Z-rot Stabilizer Bar Link	Ön Sol Front Left	5087.52				L=200mm
P-466	Z-rot Stabilizer Bar Link	Ön Sağ Front Right	5087.53	5178.52	9651565180		L=141 mm
P-464	Z-rot Stabilizer Bar Link	Arka Rear	5178.46				

SOL | LEFT

MERKEZ | CENTER

SAĞ | RIGHT

P-462

P-463



P-463

P-461



P-467



P-469

P-465



P-465

P-468



P-466



P-489



P-488



P-460K



P-460K



P-460

P-489ZB



P-488ZB



P-460



P-464



CI-637



CI-636



P-464



CI-639



CI-638

Parça No Part No	Parça Tanım Part Description	Parça Pozisyon Part Position	OEM 1	OEM 2	OEM 3	OEM 4	Notlar Notes
P-489ZB	Rotilsiz Salıncak Control Arm	Ön Sol Front Left					SB 501/ SB 502 (Without bracket) Variable Suspension
P-488ZB	Rotilsiz Salıncak Control Arm	Ön Sağ Front Right					SB 501/ SB 502 (Without bracket) Variable Suspension
P-463	Rot mili Tie Rod	Ön Front	3817.B3	3817.E3			M14x1,5 - L=103mm
P-462	Rotbaşı Tie Rod End	Ön Sol Front Left	3817.58				M14x1,5Rht D=Ø10mm
P-461	Rotbaşı Tie Rod End	Ön Sağ Front Right	3817.57				M14x1,5Rht D=Ø10mm
P-465	Rotil Ball Joint	Ön Üst Front Upper	3640.57	3640.74			
P-460	Rotil Ball Joint	Ön Alt Front Lower	3640.58	3640.72			
P-460K	Rotil Kiti Ball Joint Kit	Ön Alt Front Lower	3640.58	3640.72			
P-469	Rotilsiz Salıncak Control Arm	Ön Sol Front Left	3520.N6	3520.Q1			SB 501/ SB 502
P-489	Rotilsiz Salıncak Control Arm	Ön Sol Front Left	3520.N7				SB 501/ SB 502 (With bracket) Variable Suspension
P-468	Rotilsiz Salıncak Control Arm	Ön Sağ Alt Front Right Lower	3521.J6	3521.L2			SB 501/ SB 502
P-488	Rotilsiz Salıncak Control Arm	Ön Sağ Alt Front Right Lower	3521.J7				SB 501/ SB 502 (With bracket) Variable Suspension
CI-638	Denge Kolu Lateral Arm	Arka Sağ Üst Rear Right Upper	5175CP	5175CH			
CI-639	Denge Kolu Lateral Arm	Arka Sol Üst Rear Left Upper	5175CN	5175CG			
P-467	Z-rot Stabilizer Bar Link	Ön Sol Front Left	5087.52				L=200mm
P-466	Z-rot Stabilizer Bar Link	Ön Sağ Front Right	5087.53	5178.52			L=200mm
P-464	Z-rot Stabilizer Bar Link	Arka Rear	5178.46		9651565180		L=141 mm

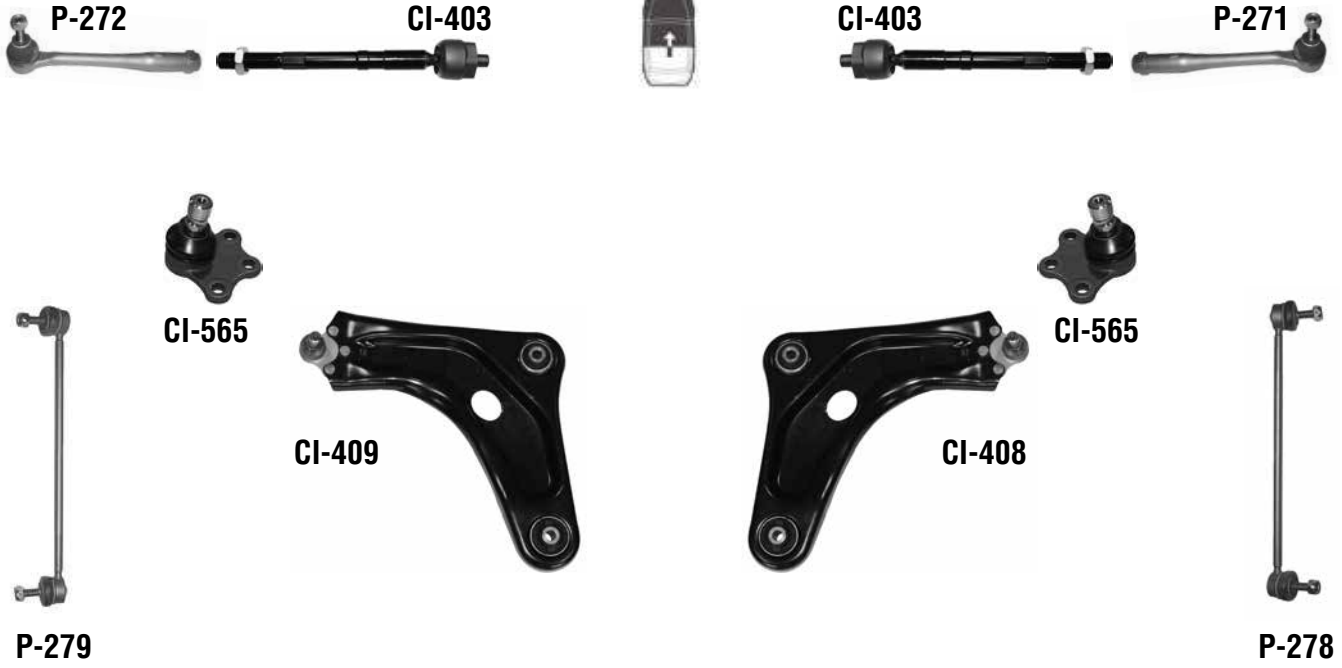
SOL | LEFT

MERKEZ | CENTER

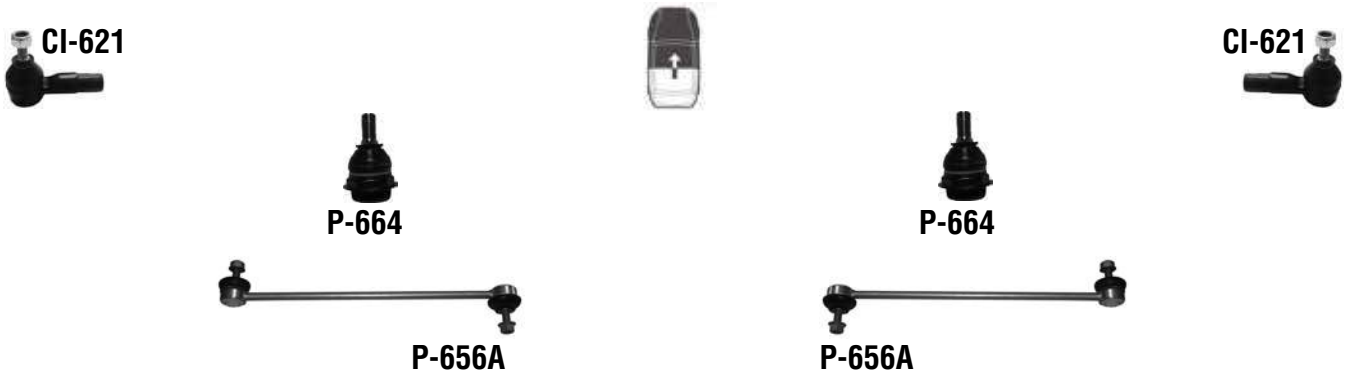
SAĞ | RIGHT



Parça No Part No	Parça Tanım Part Description	Parça Pozisyon Part Position	OEM 1	OEM 2	OEM 3	OEM 4	Notlar Notes
F-793	Rot mili Tie Rod	Ön Front	3812.E2	77362280			M14x1,5 - L=308mm
F-791	Rotbaşı Tie Rod End	Ön Front	4059.12	77362279			M14x1,5Rht - D=Ø15,45mm
F-796	Rotilli Salıncak Control Arm and Ball Joint Assy	Ön Sol Front Left	1346385080	3521.H0	3521.K6	93501487	Bush SB 58 / SB 508
F-795	Rotilli Salıncak Control Arm and Ball Joint Assy	Ön Sağ Alt Front Right Lower	1346384080	3521.H1	93501488		Bush SB 58 / SB 507
P-810	Z-rot Stabilizer Bar Link	Ön Front	1331209080	5087.51			L=262,5mm

SOL | LEFT
MERKEZ | CENTER
SAĞ | RIGHT


Parça No Part No	Parça Tanım Part Description	Parça Pozisyon Part Position	OEM 1	OEM 2	OEM 3	OEM 4	Notlar Notes
CI-403	Rot mili Tie Rod	Ön Front	1608652180				M16X1,5 - L=230mm
P-272	Rotbaşı Tie Rod End	Ön Sol Front Left	1608652280	3817.67			M16X1,5
P-271	Rotbaşı Tie Rod End	Ön Sağ Front Right	1608652380	3817.68			M16X1,5
CI-565	Rotil Ball Joint	Ön Alt Front Lower	3640.77				CI-408 / CI-409
CI-409	Rotilli Salıncak Control Arm and Ball Joint Assy	Ön Sol Front Left	9675031880				CI-565
CI-408	Rotilli Salıncak Control Arm and Ball Joint Assy	Ön Sağ Front Right	9675028880				CI-565
P-279	Z-rot Stabilizer Bar Link	Ön Sol Front Left	5087.54	5087.69			L=330mm
P-278	Z-rot Stabilizer Bar Link	Ön Sağ Front Right	5087.55	5087.68			L=330mm



Parça No Part No	Parça Tanım Part Description	Parça Pozisyon Part Position	OEM 1	OEM 2	OEM 3	OEM 4	Notlar Notes
CI-621	Rotbaşı Tie Rod End	Ön Front	3817.97				M14X1.5
P-664	Rotil Ball Joint	Ön Front	3640.73				P-659 / P-660
P-656A	Z-rot Stabilizer Bar Link	Ön Front	9804947480	9809045780			L=335mm

SOL | LEFT

MERKEZ | CENTER

SAĞ | RIGHT



F-761

F-764



F-761

F-765



F-761764



F-761765



F-764

F-765



F-761764



F-761765

F-776



F-762



F-780



F-763

F-786



F-775



F-762



F-780



F-763

F-785



Parça No Part No	Parça Tanım Part Description	Parça Pozisyon Part Position	OEM 1	OEM 2	OEM 3	OEM 4	Notlar Notes
F-764	Rot mili Tie Rod	Ön Front	1471654080	4018.A4	9945385	9945836	M16x1,5Rht-L=318mm Manual Steering
F-765	Rot mili Tie Rod	Ön Front	4006.24	9945836			M16x1,5Rht-L=318mm Power Steering
F-761764	Rot Takımı Tie Rod Assy	Ön Front					Manual Steering
F-761765	Rot Takımı Tie Rod Assy	Ön Front					Power Steering
F-761	Rotbaşı Tie Rod End	Ön Front	1306716080	1471655080	4018.A3		M16x1,5Rht
F-762	Rotil Ball Joint	Ön Alt Front Lower	1302368080	3640.32			Only : 1,4Q
F-763	Rotil Ball Joint	Ön Alt Front Lower	1300473080	3640.33	542410095		Only : 1,8Q
F-776	Rotilsiz Salıncak Control Arm	Ön Sol Alt Front Left Lower	1308600080	1317240080	3520.95		Bush SB 63 / SB 64 Without Ball Joint Only:1,4Q
F-786	Rotilsiz Salıncak Control Arm	Ön Sol Alt Front Left Lower	1308759080	1317238080	3520.96		Bush SB 63 / SB 64 Without Ball Joint Only:1,8Q
F-775	Rotilsiz Salıncak Control Arm	Ön Sağ Alt Front Right Lower	1308601080	1317241080	3521.65		Bush SB 63 / SB 64 Without Ball Joint Only:1,4Q
F-785	Rotilsiz Salıncak Control Arm	Ön Sağ Alt Front Right Lower	1308760080	1317239080	3521.66		Bush SB 63 / SB 64 Without Ball Joint Only:1,8Q
F-780	Z-rot Stabilizer Bar Link	Ön Front	1300716080	5087.37			L=134mm

SOL | LEFT

MERKEZ | CENTER

SAĞ | RIGHT



P-771



P-764



P-764



P-771



F-772



F-778



F-777



F-772



F-773



F-788



F-787



F-773

Parça No Part No	Parça Tanım Part Description	Parça Pozisyon Part Position	OEM 1	OEM 2	OEM 3	OEM 4	Notlar Notes
F-764	Rot mili Tie Rod	Ön Front	1471654080	4018.A4	9945385	9945836	M16x1,5Rht-L=318mm Manual Steering
P-771	Rotbaşı Tie Rod End	Ön Front	4018.E0	77362278			M16x1,5Rht
F-772	Rotil Ball Joint	Ön Alt Front Lower	1302368080	1331640080	3640.55		Only : 1.4Q
F-773	Rotil Ball Joint	Ön Alt Front Lower	1300473080	1331641080	3640.54		Only : 1,8Q
F-778	Rotilsiz Salıncak Control Arm	Ön Sol Alt Front Left Lower	1331938080	3520.L0	3520.N3		Bush SB 425 / SB 64 Only:1.4Q
F-788	Rotilsiz Salıncak Control Arm	Ön Sol Alt Front Left Lower	1331937080	3520.L1	3520.N4		Bush SB 425 / SB 64 Only :1.8Q
F-777	Rotilsiz Salıncak Control Arm	Ön Sağ Alt Front Right Lower	1331940080	3521.H2	3521.J3		Bush SB 425 / SB 64 Only:1.4Q
F-787	Rotilsiz Salıncak Control Arm	Ön Sağ Alt Front Right Lower	1339460080	3521.H3	3521.J4		Bush SB 425 / SB 64 Only :1.8Q

SOL | LEFT

MERKEZ | CENTER

SAĞ | RIGHT



F-812



F-813



F-813



F-811



F-810



F-816



F-815



F-810



F-814



F-818



F-817



F-814



F-819



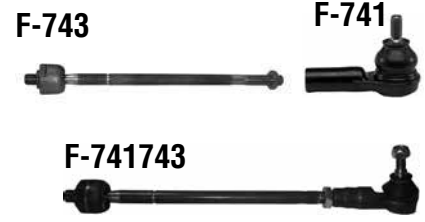
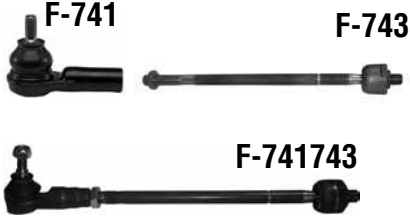
F-819

Parça No Part No	Parça Tanım Part Description	Parça Pozisyon Part Position	OEM 1	OEM 2	OEM 3	OEM 4	Notlar Notes
F-813	Rot mili Tie Rod	Ön Front	1341 021 080	1345 854 080	1359 226 080	16 077 445 80	M16x1,5 - L=260 mm
F-812	Rotbaşı Tie Rod End	Ön Sol Front Left	3817.77	77364253			M16x1,5
F-811	Rotbaşı Tie Rod End	Ön Sağ Front Right	3817.70	77364009			M16x1,5
F-814	Rotil Ball Joint	Ön Alt Front Lower	3640.67	3640.76	50705629	9351837	
F-816	Rotilsiz Salıncak Control Arm	Ön Sol Front Left	1352228080	3520.S1			Bush SB 673/SB 674 Only :1.7H-2.0Q
F-818	Rotilsiz Salıncak Control Arm	Ön Sol Front Left	1352227080	3520.S0			Bush SB 673 / SB 674 Only :1.1Q-1.5Q-1.7Q
F-815	Rotilsiz Salıncak Control Arm	Ön Sağ Alt Front Right Lower	1352226080	3521.P2			Bush SB 673 / SB 674 Only :1.7H - 2.0Q
F-817	Rotilsiz Salıncak Control Arm	Ön Sağ Alt Front Right Lower	1352225080	3521.P1			Bush SB 673 / SB 674 Only :1.1Q-1.5Q-1.7Q
F-810	Z-rot Stabilizer Bar Link	Ön Front	1357572080*				L=112mm
F-819	Z-rot Stabilizer Bar Link	Arka Rear	1355440080	1355449080	5170.F5		L=100mm

SOL | LEFT

MERKEZ | CENTER

SAĞ | RIGHT



Parça No Part No	Parça Tanım Part Description	Parça Pozisyon Part Position	OEM 1	OEM 2	OEM 3	OEM 4	Notlar Notes
F-743	Rot mili Tie Rod	Ön Front	3812.A4	9566950880			M14x1,5 - L=309mm
F-741743	Rot Takımı Tie Rod Assy	Ön Front					
F-741	Rotbaşı Tie Rod End	Ön Front	1306003080	4059.09	9404059580		M14x1,5Rht - D=Ø14,4mm
F-746	Rotilli Salıncak Control Arm and Ball Joint Assy	Ön Sol Front Left	1313083080	1316735080	1317389080	1322663080	Bush SB 58 / SB 59
F-745	Rotilli Salıncak Control Arm and Ball Joint Assy	Ön Sağ Alt Front Right Lower	1313084080	1316736080	1317390080	1322664080	Bush SB 58 / SB 60
F-750	Z-rot Stabilizer Bar Link	Ön Front	1308664080	1317425080	5087.35		L=122mm

SOL | LEFT

MERKEZ | CENTER

SAĞ | RIGHT



F-746



F-745



F-750



F-750

Parça No Part No	Parça Tanım Part Description	Parça Pozisyon Part Position	OEM 1	OEM 2	OEM 3	OEM 4	Notlar Notes
F-463	Rot mili Tie Rod	Ön Front	9947713				M14x1,5Rht - L=309.3mm
F-741	Rotbaşı Tie Rod End	Ön Front	1306003080	4059.09	9404059580		M14x1,5Rht - D=Ø14,4mm
F-746	Rotilli Salıncak Control Arm and Ball Joint Assy	Ön Sol Front Left	1313083080	1316735080	1317389080	1322663080	Bush SB 58 / SB 59
F-745	Rotilli Salıncak Control Arm and Ball Joint Assy	Ön Sağ Alt Front Right Lower	1313084080	1316736080	1317390080	1322664080	Bush SB 58 / SB 60
F-750	Z-rot Stabilizer Bar Link	Ön Front	1308664080	1317425080	5087.35		L=122mm

SOL | LEFT
MERKEZ | CENTER
SAĞ | RIGHT


Parça No Part No	Parça Tanım Part Description	Parça Pozisyon Part Position	OEM 1	OEM 2	OEM 3	OEM 4	Notlar Notes
F-831	Rotbaşı Steering Tie Rod End	Ön Front	3817.73	9403817738			M14x1,5
F-833	Rot Mili Steering Tie Rod	Ön Front	1401381380	3812.F0	1497550080		M14x1,5 - L=304.7mm
F-836	Z-Rot Suspension Stabilizer Bar Link	Ön Front	1400099680	5087.56			L=263mm
F-836T	Z-Rot Suspension Stabilizer Bar Link	Ön Front	1400099680*				L=263mm (Clip-on Teknorot patented design)
F-838	Rotilli Salıncak Control Arm and Ball Joint Assy	Ön Sağ Front Right	1497407080	50711395	3521.N9		Bush SB 322 / SB 507
F-838A	Rotilli Salıncak Control Arm and Ball Joint Assy	Ön Sağ Front Right					Bush SB 322 / SB 507 (Forging)
F-838XT	Rotilli Salıncak Control Arm and Ball Joint Assy	Ön Sağ Front Right	1497407080*				Bush SB 322 / SB 507
F-839	Rotilli Salıncak Control Arm and Ball Joint Assy	Ön Sol Front Left	1497408080	50711394	3520.R8		Bush SB 322 / SB 508
F-839A	Rotilli Salıncak Control Arm and Ball Joint Assy	Ön Sol Front Left					Bush SB 322 / SB 508 (Forging)
F-839XT	Rotilli Salıncak Control Arm and Ball Joint Assy	Ön Sol Front Left	1497408080*				Bush SB 322 / SB 508

SOL | LEFT
MERKEZ | CENTER
SAĞ | RIGHT

F-492

F-494

F-494

F-491

F-487

F-486

F-486S

F-486S

F-485

F-485

F-496

F-496T

F-496
F-496T

Parça No Part No	Parça Tanım Part Description	Parça Pozisyon Part Position	OEM 1	OEM 2	OEM 3	OEM 4	Notlar Notes
F-496T	Z-rot Stabilizer Bar Link	Ön Front	5087.65	5087.70	51815479		L=290mm (Clip-on Teknorot patented design)
F-494	Rot mili Tie Rod	Ön Front	55172401				M14X1,5 - L=274mm
F-492	Rotbaşı Tie Rod End	Ön Sol Front Left	3817.86	77364568			M14x1,5
F-491	Rotbaşı Tie Rod End	Ön Sağ Front Right	3817.87	77364569			M14x1,5
F-485	Rotil Ball Joint	Ön Front	3520.87	3520.W3	51783056	51783057	F-486 / F-487
F-486S	Rotilsiz Salıncak Control Arm	Ön Sağ Front Right					Bush SB 623 / SB 624
F-487	Rotilli Salıncak Control Arm and Ball Joint Assy	Ön Sol Alt Front Left Lower	3520.W3	3520.Y4	51783057	51895367	Ball Joint F-485 - Bush SB 623 / SB 624
F-486	Rotilli Salıncak Control Arm and Ball Joint Assy	Ön Sağ Alt Front Right Lower	3521.S6	3521.V5	51783056	51895366	Ball Joint F-485 - Bush SB 623 / SB 624
F-496	Z-rot Stabilizer Bar Link	Ön Front	5080.70	5087.65	51815479		L=290mm

SOL | LEFT
MERKEZ | CENTER
SAĞ | RIGHT

CI-302

CI-304

CI-301

CI-306

P-126

P-125

CI-306

CI-310T

CI-309

P-128

P-127

CI-310T

CI-310

CI-312

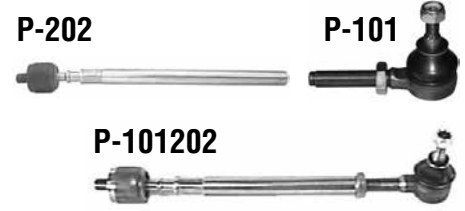
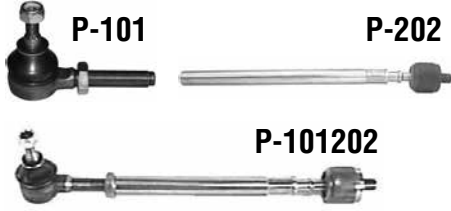
P-128S

P-127S

CI-309

CI-310
CI-312

Parça No Part No	Parça Tanım Part Description	Parça Pozisyon Part Position	OEM 1	OEM 2	OEM 3	OEM 4	Notlar Notes
CI-304	Rot Takımı Tie Rod Assy	Ön Front	3817.47				M14x1,5Lht - L=214mm
CI-310T	Z-rot Stabilizer Bar Link	Ön Front	500310933	5087.40	96145457		L=322,5mm M12 Thread
CI-302	Rotbaşı Tie Rod End	Ön Sol Front Left	3817.14	3817.30	3817.41	9458084180	M14x1,5Rht
CI-301	Rotbaşı Tie Rod End	Ön Sağ Front Right	3817.16	3817.31	3817.42	9471000665	M14x1,5Rht
CI-306	Rotil Ball Joint	Ön Alt Front Lower	3640.36	96093233			P-125 / P-126 D=Ø16mm
P-126	Rotilli Salıncak Control Arm and Ball Joint Assy	Ön Sol Front Left	3520.78	95658978			Ball Joint CI-306 -Bush SB 50/SB 52 D=Ø16mm
P-128	Rotilli Salıncak Control Arm and Ball Joint Assy	Ön Sol Front Left	3520.80	3520.92			Bush SB 127 / SB 128 - Only: VTS
P-128S	Rotilli Salıncak Control Arm and Ball Joint Assy	Ön Sol Front Left	3820.80*				Bush SB 127 / SB 128 - Only: VTS
P-127S	Rotilli Salıncak Control Arm and Ball Joint Assy	Ön Sağ Front Right	3820.81*				Bush SB 127 / SB 128 - Only: VTS
P-125	Rotilli Salıncak Control Arm and Ball Joint Assy	Ön Sağ Alt Front Right Lower	3520.79	95658979			Ball Joint CI-306 -Bush SB 50/SB 52 D=Ø16mm
P-127	Rotilli Salıncak Control Arm and Ball Joint Assy	Ön Sağ Alt Front Right Lower	3520.81	3520.93			Bush SB 127 / SB 128 - Only: VTS
CI-309	Z-rot Stabilizer Bar Link	Ön Front	96145457				L=322,5mm M10 Thread
CI-310	Z-rot Stabilizer Bar Link	Ön Front	5087.40	93802209	96177836		L=322,5mm M12 Thread
CI-312	Z-rot Stabilizer Bar Link	Ön Front	5087.33	96147514			L=300mm - Only : VTS

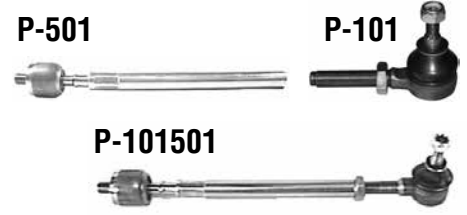
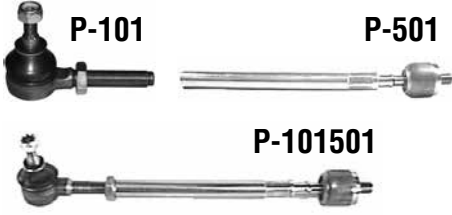
SOL | LEFT
MERKEZ | CENTER
SAĞ | RIGHT


Parça No Part No	Parça Tanım Part Description	Parça Pozisyon Part Position	OEM 1	OEM 2	OEM 3	OEM 4	Notlar Notes
P-202	Rot mili Tie Rod	Ön Front	3812.25	3812.95	96136394		M14x1,5 - L=314mm
P-101202	Rot Takımı Tie Rod Assy	Ön Front	3812.32	95493610			
P-101	Rotbaşı Tie Rod End	Ön Front	3817.10	3817.18	3817.50	9471000965	M14x1,5Rht
P-207	Rotilli Salıncak Control Arm and Ball Joint Assy	Ön Sol Front Left	3520.50	3520.51	91516336		Bush SB 125 / SB 126
P-227	Rotilli Salıncak Control Arm and Ball Joint Assy	Ön Sol Front Left	3520.54	91519409			Bush SB 129 / SB 133 Only:GTI
P-206	Rotilli Salıncak Control Arm and Ball Joint Assy	Ön Sağ Alt Front Right Lower	3521.33	3521.34	91516337		Bush SB 125 / SB 126
P-226	Rotilli Salıncak Control Arm and Ball Joint Assy	Ön Sağ Alt Front Right Lower	3521.37	91519408			Bush SB 129 / SB 133 Only:GTI

SOL | LEFT

MERKEZ | CENTER

SAĞ | RIGHT

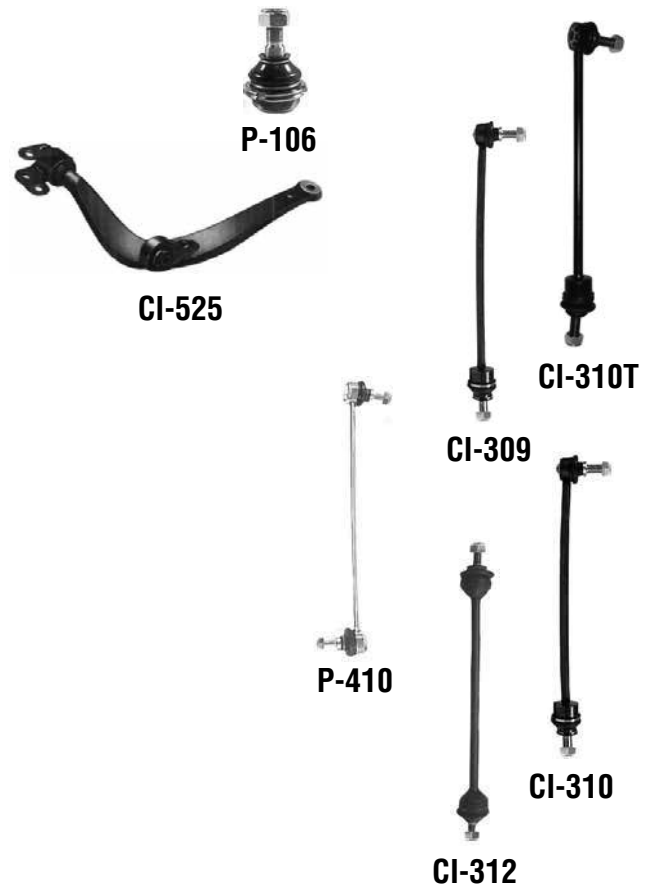
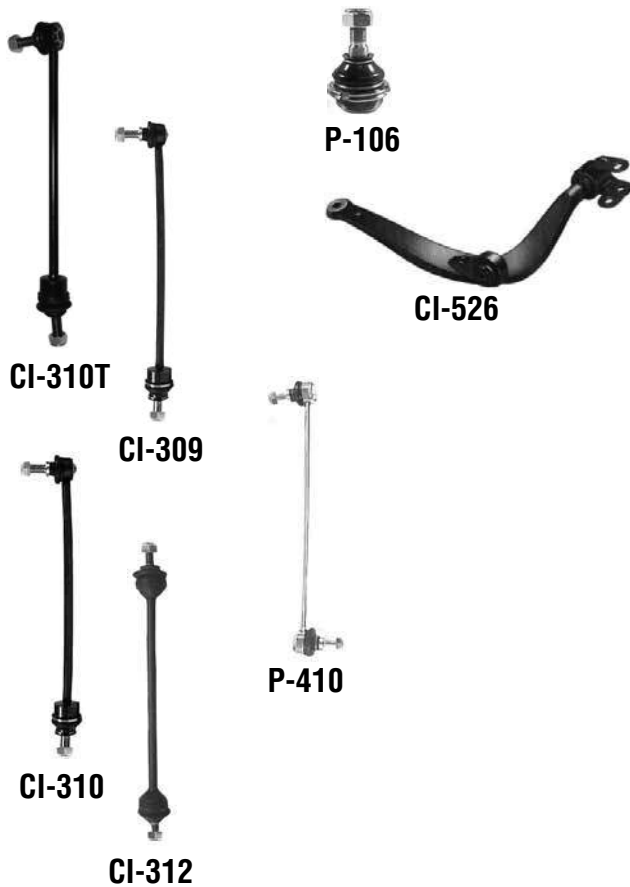
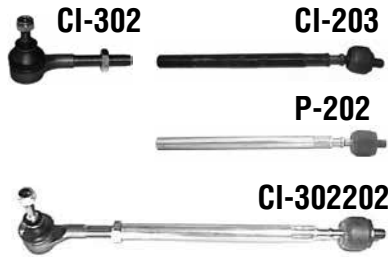


Parça No Part No	Parça Tanım Part Description	Parça Pozisyon Part Position	OEM 1	OEM 2	OEM 3	OEM 4	Notlar Notes
P-501	Rot mili Tie Rod	Ön Front	95560858				
P-101501	Rot Takımı Tie Rod Assy	Ön Front	3812.15	95492625	95493210		
P-101	Rotbaşı Tie Rod End	Ön Front	3817.10	3817.18	3817.50	9471000965	M14x1,5Rht
P-230	Z-rot Stabilizer Bar Link	Ön Front	5087.23	5087.32			

SOL | LEFT

MERKEZ | CENTER

SAĞ | RIGHT

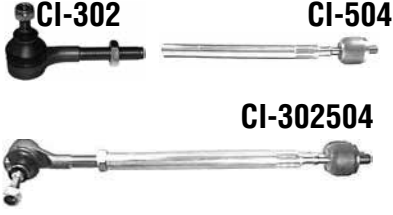


Parça No Part No	Parça Tanım Part Description	Parça Pozisyon Part Position	OEM 1	OEM 2	OEM 3	OEM 4	Notlar Notes
CI-203	Rot mili Tie Rod	Ön Front	3812.95*				M14x1,5 - L=312 mm
P-202	Rot mili Tie Rod	Ön Front	3812.25	3812.95	96136394		M14x1,5 - L=314mm
CI-302202	Rot Takımı Tie Rod Assy	Ön Sol Front Left					
CI-301202	Rot Takımı Tie Rod Assy	Ön Sağ Front Right					
CI-302	Rotbaşı Tie Rod End	Ön Sol Front Left	3817.14	3817.30	3817.41	9458084180	M14x1,5Rht
CI-301	Rotbaşı Tie Rod End	Ön Sağ Front Right	3817.16	3817.31	3817.42	9471000665	M14x1,5Rht
P-106	Rotil Ball Joint	Ön Alt Front Lower	3640.28	3640.34	3640.71	95028039	
CI-526	Rotilli Salıncak Control Arm	Ön Sol Front Left	3520.C1				Bush SB 55 / SB 57
CI-525	Rotilli Salıncak Control Arm	Ön Sağ Alt Front Right Lower	3521.81				Bush SB 55 / SB 56
CI-309	Z-rot Stabilizer Bar Link	Ön Front	96145457				L=322,5mm M10 Thread
CI-310	Z-rot Stabilizer Bar Link	Ön Front	5087.40	93802209	96177836		L=322,5mm M12 Thread
CI-310T	Z-rot Stabilizer Bar Link	Ön Front	500310933	5087.40	96145457		L=322,5mm M12 Thread
P-410	Z-rot Stabilizer Bar Link	Ön Front	5087.43	5087.48	5087.60	96177836	L=320mm Only: Xantia Year 1998->

SOL | LEFT

MERKEZ | CENTER

SAĞ | RIGHT



P-106



P-106



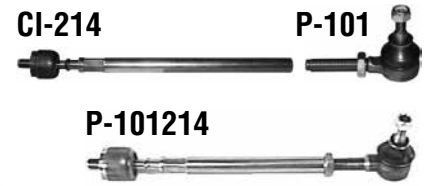
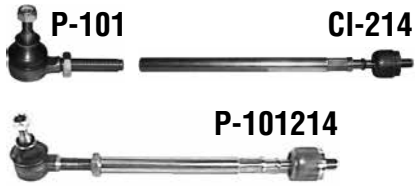
CI-311

Parça No Part No	Parça Tanım Part Description	Parça Pozisyon Part Position	OEM 1	OEM 2	OEM 3	OEM 4	Notlar Notes
CI-504	Rot mili Tie Rod	Ön Front	3812.99	96032460			M14x1,5Rht - L=295mm
CI-302504	Rot Takımı Tie Rod Assy	Ön Sol Front Left	3812.81				
CI-301504	Rot Takımı Tie Rod Assy	Ön Sağ Front Right	3812.80				
CI-302	Rotbaşı Tie Rod End	Ön Sol Front Left	3817.14	3817.30	3817.41	9458084180	M14x1,5Rht
CI-301	Rotbaşı Tie Rod End	Ön Sağ Front Right	3817.16	3817.31	3817.42	9471000665	M14x1,5Rht
P-106	Rotil Ball Joint	Ön Alt Front Lower	3640.28	3640.34	3640.71	95028039	
CI-311	Z-rot Stabilizer Bar Link	Ön Front	5087.30	5087.41	96080894		L=346mm

SOL | LEFT

MERKEZ | CENTER

SAĞ | RIGHT



Parça No Part No	Parça Tanım Part Description	Parça Pozisyon Part Position	OEM 1	OEM 2	OEM 3	OEM 4	Notlar Notes
CI-214	Rot mili Tie Rod	Ön Front	3812.C0	3812.E4	96048214		M14x1,5Rht - L=335.5mm
P-101214	Rot Takımı Tie Rod Assy	Ön Front					
P-101	Rotbaşı Tie Rod End	Ön Front	3817.10	3817.18	3817.50	9471000965	M14x1,5Rht
P-614	Rotil Ball Joint	Ön Front	3640.50	3640.51	96087507		P-635A / P-636A D=Ø18mm Ch.No:7973-> Power Steering
CI-204	Rotil Ball Joint	Ön Alt Front Lower	3640.38	3640.42	96035445	9613696	CI-425A / CI-426A D=Ø 16mm Ch.No:-> 7972 Manuel Steering
CI-205	Rotil Ball Joint	Ön Alt Front Lower	3640.39	3640.43	96025445		CI-427A / CI-428A D=Ø16mm Ch.No:-> 7972 Power Steering
CI-428S	Rotilsiz Salıncak Control Arm	Ön Sol Alt Front Left Lower	3520.A2	95658882			Bush SB 53/ SB 54 Manuel & power
CI-427S	Rotilsiz Salıncak Control Arm	Ön Sağ Alt Front Right Lower	3521.G4	95685513			Bush SB 53/ SB 54 Manuel & power
CI-426	Rotilli Salıncak Control Arm and Ball Joint Assy	Ön Sol Alt Front Left Lower	3520.A3	95658885			Ball Joint CI-204 D=Ø 16mm Manuel steering-Bush SB 53/SB 54 Ch.->7972
CI-428	Rotilli Salıncak Control Arm and Ball Joint Assy	Ön Sol Alt Front Left Lower	3520.A2	3520.F5	95658882		Ball Joint CI-205 Power D=Ø16mm - Bush SB 53 / SB 54 Ch.->7972
P-636	Rotilli Salıncak Control Arm and Ball Joint Assy	Ön Sol Alt Front Left Lower	3520.H3	3520.H5			Ball Joint P-614-Bush SB 53/SB 54 D=Ø18mm Power steering Ch.No:7973->
CI-425	Rotilli Salıncak Control Arm and Ball Joint Assy	Ön Sağ Alt Front Right Lower	3521.A6	95658884			Ball Joint CI-204 D=Ø 16mm Manuel steering-Bush SB 53/SB 54 Ch.->7972
CI-427	Rotilli Salıncak Control Arm and Ball Joint Assy	Ön Sağ Alt Front Right Lower	3521.C4	95658883	9568511		Ball Joint CI-205 Power D=Ø16mm- Bush SB 53 / SB 54 Ch.->7972
P-635	Rotilli Salıncak Control Arm and Ball Joint Assy	Ön Sağ Alt Front Right Lower	3521.69	3521.E5			Ball Joint P-614-Bush SB 53/SB 54 D=Ø18mm Power steering Ch.No:7973->
CI-210	Z-rot Stabilizer Bar Link	Ön Front	5087.34	5087.39	5087.46	5087.61	L=300mm Metal
P-611	Z-rot Stabilizer Bar Link	Ön Front	5087.42	96152213			L=300mm - Plastic Type

Parça No Part No	Parça Tanım Part Description	Parça Pozisyon Part Position	OEM 1	OEM 2	OEM 3	OEM 4	Notlar Notes
CI-214	Rot mili Tie Rod	Ön Front	3812.C0	3812.E4	96048214		M14x1,5Rht - L=335.5mm
P-101214	Rot Takımı Tie Rod Assy	Ön Front					
P-101	Rotbaşı Tie Rod End	Ön Front	3817.10	3817.18	3817.50	9471000965	M14x1,5Rht
P-614	Rotil Ball Joint	Ön Front	3640.50	3640.51	96087507		P-635A / P-636A D=Ø18mm Ch.No:7973-> Power Steering
CI-204	Rotil Ball Joint	Ön Alt Front Lower	3640.38	3640.42	96035445	9613696	CI-425A / CI-426A D=Ø 16mm Ch.No:-> 7972 Manuel Steering
CI-205	Rotil Ball Joint	Ön Alt Front Lower	3640.39	3640.43	96025445		CI-427A / CI-428A D=Ø16mm Ch.No:-> 7972 Power Steering
CI-428S	Rotilsiz Salıncak Control Arm	Ön Sol Alt Front Left Lower	3520.A2	95658882			Bush SB 53/ SB 54 Manuel & power
CI-427S	Rotilsiz Salıncak Control Arm	Ön Sağ Alt Front Right Lower	3521.G4	95685513			Bush SB 53/ SB 54 Manuel & power
CI-426	Rotilli Salıncak Control Arm and Ball Joint Assy	Ön Sol Alt Front Left Lower	3520.A3	95658885			Ball Joint CI-204 D=Ø 16mm Manuel steering-Bush SB 53/SB 54 Ch.->7972
CI-428	Rotilli Salıncak Control Arm and Ball Joint Assy	Ön Sol Alt Front Left Lower	3520.A2	3520.F5	95658882		Ball Joint CI-205 Power D=Ø16mm - Bush SB 53 / SB 54 Ch.->7972
P-636	Rotilli Salıncak Control Arm and Ball Joint Assy	Ön Sol Alt Front Left Lower	3520.H3	3520.H5			Ball Joint P-614-Bush SB 53/SB 54 D=Ø18mm Power steering Ch.No:7973->
CI-425	Rotilli Salıncak Control Arm and Ball Joint Assy	Ön Sağ Alt Front Right Lower	3521.A6	95658884			Ball Joint CI-204 D=Ø 16mm Manuel steering-Bush SB 53/SB 54 Ch.->7972
CI-427	Rotilli Salıncak Control Arm and Ball Joint Assy	Ön Sağ Alt Front Right Lower	3521.C4	95658883	95668511		Ball Joint CI-205 Power D=Ø16mm- Bush SB 53 / SB 54 Ch.->7972
P-635	Rotilli Salıncak Control Arm and Ball Joint Assy	Ön Sağ Alt Front Right Lower	3521.69	3521.E5			Ball Joint P-614-Bush SB 53/SB 54 D=Ø18mm Power steering Ch.No:7973->
CI-210	Z-rot Stabilizer Bar Link	Ön Front	5087.34	5087.39	5087.46	5087.61	L=300mm Metal
P-611	Z-rot Stabilizer Bar Link	Ön Front	5087.42	96152213			L=300mm - Plastic Type

SOL | LEFT

MERKEZ | CENTER

SAĞ | RIGHT



P-101



CI-423



CI-423



P-101



CI-430



CI-429



CI-210



CI-210

Parça No Part No	Parça Tanım Part Description	Parça Pozisyon Part Position	OEM 1	OEM 2	OEM 3	OEM 4	Notlar Notes
CI-423	Rot mili Tie Rod	Ön Front	3812.C6	3812.E4			M14X1,5
P-101	Rotbaşı Tie Rod End	Ön Front	3817.10	3817.18	3817.50	9471000965	M14x1,5Rht
CI-430	Rotilli Salıncak Control Arm and Ball Joint Assy	Ön Sol Front Left	3520.Q4	3520.J3	3520.Q3		Bush SB 493 / SB 53 / Bush KS 24
CI-429	Rotilli Salıncak Control Arm and Ball Joint Assy	Ön Sağ Alt Front Right Lower	3521.F3	3521.L4	3521.R4		Bush SB 493 / SB 53 / Bush KS 24
CI-210	Z-rot Stabilizer Bar Link	Ön Front	5087.34	5087.39	5087.46	5087.61	L=300mm Metal

SOL | LEFT
MERKEZ | CENTER
SAĞ | RIGHT
DC-302

R-783

R-783

DC-301

R-780
R-789

R-788

R-780

KS 91

KS 91

Parça No Part No	Parça Tanım Part Description	Parça Pozisyon Part Position	OEM 1	OEM 2	OEM 3	OEM 4	Notlar Notes
KS 91	Z-rot Stabilizer Bar Link	Ön Front	6001547138	8200277960	8200891487		
R-783	Rot mili Tie Rod	Ön Front	485213172R				M14X1,5 - L=193mm
DC-302	Rotbaşı Tie Rod End	Ön Sol Front Left	485202867R	6001547610	6001550442		M14X1,5Rht
DC-301	Rotbaşı Tie Rod End	Ön Sağ Front Right	485200410R	6001547611	6001550443		M14X1,5Rht
R-780	Rotil Ball Joint	Ön Front					R-788 / R-789
R-789	Rotilli Salıncak Control Arm and Ball Joint Assy	Ön Sol Alt Front Left Lower	545010294R	545011727R			R-780 - SB 611
R-788	Rotilli Salıncak Control Arm and Ball Joint Assy	Ön Sağ Alt Front Right Lower	545004529R	545007106R			R-780 - SB 611

SOL | LEFT
MERKEZ | CENTER
SAĞ | RIGHT

DC-332

DC-333

DC-333

DC-331

DC-336

DC-339

DC-338

DC-336

DC-339S

DC-338S

DC-334

DC-334

DC-345

DC-344

DC-346

DC-346

DC-347

DC-347

Parça No Part No	Parça Tanım Part Description	Parça Pozisyon Part Position	OEM 1	OEM 2	OEM 3	OEM 4	Notlar Notes
DC-346	Denge Kolu Lateral Arm	Arka Orta Rear Center	8200839124				4x4
DC-345	Denge Kolu Lateral Arm	Arka Sol Rear Left	551107894R	8200839107			4x4
DC-347	Denge Kolu Lateral Arm	Arka Alt Rear Lower	8200839119				4x4
DC-344	Denge Kolu Lateral Arm	Arka Sağ Rear Right	551119305R	8200841004			4x4
DC-333	Rot mili Tie Rod	Ön Front	8201108350				M14x1,5
DC-332	Rotbaşı Tie Rod End	Ön Sol Front Left	8201108339				M14X1,5
DC-331	Rotbaşı Tie Rod End	Ön Sağ Front Right	8201108332				M14X1,5
DC-334	Rotil Ball Joint	Ön Alt Front Lower	4016023082				DC-338 / DC-339
DC-339S	Rotilsiz Salıncak Control Arm	Ön Sol Alt Front Left Lower	545016746R*				SB 747
DC-338S	Rotilsiz Salıncak Control Arm	Ön Sağ Alt Front Right Lower	545006542R*				SB 747
DC-339	Rotilli Salıncak Control Arm and Ball Joint Assy	Ön Sol Alt Front Left Lower	545016746R	545019969R			DC-334 - SB 747
DC-338	Rotilli Salıncak Control Arm and Ball Joint Assy	Ön Sağ Alt Front Right Lower	545001535R	545006542R			DC-334 - SB 747
DC-336	Z-rot Stabilizer Bar Link	Ön Front	8200814411				L=294mm

SOL | LEFT

MERKEZ | CENTER

SAĞ | RIGHT

DC-302



R-783



R-783



DC-301



R-780

R-789



R-788



R-780



KS 91



KS 91

Parça No Part No	Parça Tanım Part Description	Parça Pozisyon Part Position	OEM 1	OEM 2	OEM 3	OEM 4	Notlar Notes
KS 91	Z-rot Stabilizer Bar Link	Ön Front	6001547138	8200277960	8200891487		
R-783	Rot mili Tie Rod	Ön Front	485213172R				M14X1,5 - L=193mm
DC-302	Rotbaşı Tie Rod End	Ön Sol Front Left	485202867R	6001547610	6001550442		M14X1,5Rht
DC-301	Rotbaşı Tie Rod End	Ön Sağ Front Right	485200410R	6001547611	6001550443		M14X1,5Rht
R-780	Rotil Ball Joint	Ön Front					R-788 / R-789
R-789	Rotilli Salıncak Control Arm and Ball Joint Assy	Ön Sol Alt Front Left Lower	545010294R	545011727R			R-780 - SB 611
R-788	Rotilli Salıncak Control Arm and Ball Joint Assy	Ön Sağ Alt Front Right Lower	545004529R	545007106R			R-780 - SB 611

SOL | LEFT

MERKEZ | CENTER

SAĞ | RIGHT

DC-302



DC-303



DC-303



DC-301



DC-308



R-585



DC-307

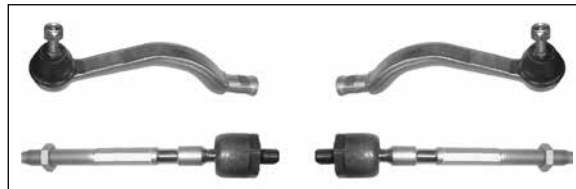


R-585

DC-300



KS 91



KS 91

Parça No Part No	Parça Tanım Part Description	Parça Pozisyon Part Position	OEM 1	OEM 2	OEM 3	OEM 4	Notlar Notes
DC-303	Rot mili Tie Rod	Ön Front	6001547606				M14x1,5 - L=193mm
DC-302	Rotbaşı Tie Rod End	Ön Sol Front Left	485202867R	6001547610	6001550442		M14X1,5Rht
DC-301	Rotbaşı Tie Rod End	Ön Sağ Front Right	485200410R	6001547611	6001550443		M14X1,5Rht
R-585	Rotil Ball Joint	Ön Front	8200298455/S				DC-307 / DC-308 D=Ø18mm
DC-308	Rotilli Salıncak Control Arm and Ball Joint Assy	Ön Sol Alt Front Left Lower	545011362R	6001547520	8200216376		Ball Joint R-585 - Bush SB 611
DC-307	Rotilli Salıncak Control Arm and Ball Joint Assy	Ön Sağ Alt Front Right Lower	545004269R	6001547519	8200216376		Ball Joint R-585 - Bush SB 611
DC-300	Salıncak Tamir Kiti Control Arm Repair Kit	Ön Front					DC-301 / DC-302 / DC-303
KS 91	Z-rot Stabilizer Bar Link	Ön Front	6001547138	8200277960	8200891487		

SOL | LEFT
MERKEZ | CENTER
SAĞ | RIGHT
DC-302

R-783

R-783

DC-301

R-780
R-789

R-788

R-780

KS 91

KS 91

Parça No Part No	Parça Tanım Part Description	Parça Pozisyon Part Position	OEM 1	OEM 2	OEM 3	OEM 4	Notlar Notes
KS 91	Z-rot Stabilizer Bar Link	Ön Front	6001547138	8200277960	8200891487		
R-783	Rot mili Tie Rod	Ön Front	485213172R				M14X1,5 - L=193mm
DC-302	Rotbaşı Tie Rod End	Ön Sol Front Left	485202867R	6001547610	6001550442		M14X1,5Rht
DC-301	Rotbaşı Tie Rod End	Ön Sağ Front Right	485200410R	6001547611	6001550443		M14X1,5Rht
R-780	Rotil Ball Joint	Ön Front					R-788 / R-789
R-789	Rotilli Salıncak Control Arm and Ball Joint Assy	Ön Sol Alt Front Left Lower	545010294R	545011727R			R-780 - SB 611
R-788	Rotilli Salıncak Control Arm and Ball Joint Assy	Ön Sağ Alt Front Right Lower	545004529R	545007106R			R-780 - SB 611

SOL | LEFT

MERKEZ | CENTER

SAĞ | RIGHT

DC-302



DC-303



DC-303



DC-301



DC-308



R-585



DC-307

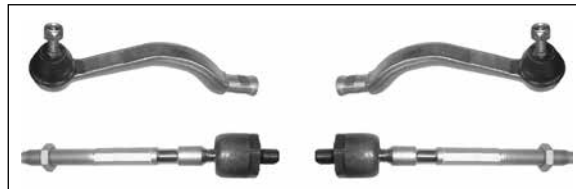


R-585

DC-300

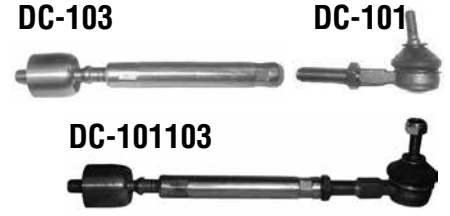
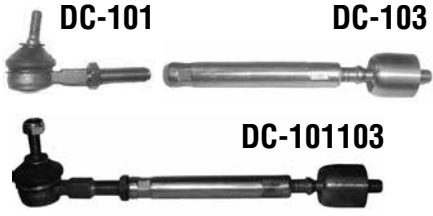


KS 91



KS 91

Parça No Part No	Parça Tanım Part Description	Parça Pozisyon Part Position	OEM 1	OEM 2	OEM 3	OEM 4	Notlar Notes
DC-303	Rot mili Tie Rod	Ön Front	6001547606				M14x1,5 - L=193mm
DC-302	Rotbaşı Tie Rod End	Ön Sol Front Left	485202867R	6001547610	6001550442		M14x1,5Rht
DC-301	Rotbaşı Tie Rod End	Ön Sağ Front Right	485200410R	6001547611	6001550443		M14x1,5Rht
R-585	Rotil Ball Joint	Ön Front	8200298455/S				DC-307 / DC-308 D=Ø18mm
DC-308	Rotilli Salıncak Control Arm and Ball Joint Assy	Ön Sol Alt Front Left Lower	545011362R	6001547520	8200216376		Ball Joint R-585 - Bush SB 611
DC-307	Rotilli Salıncak Control Arm and Ball Joint Assy	Ön Sağ Alt Front Right Lower	545004269R	6001547519	8200216376		Ball Joint R-585 - Bush SB 611
DC-300	Salıncak Tamir Kiti Control Arm Repair Kit	Ön Front					DC-301 / DC-302 / DC-303
KS 91	Z-rot Stabilizer Bar Link	Ön Front	6001547138	8200277960	8200891487		

SOL | LEFT
MERKEZ | CENTER
SAĞ | RIGHT


Parça No Part No	Parça Tanım Part Description	Parça Pozisyon Part Position	OEM 1	OEM 2	OEM 3	OEM 4	Notlar Notes
DC-103	Rot mili Tie Rod	Ön Front	6001545023				M14x1,5 - L=195mm
DC-101103	Rot Takımı Tie Rod Assy	Ön Front	6001537195				
DC-101	Rotbaşı Tie Rod End	Ön Front	6001540027	6001546523			M14x1,5
R-304	Rotil Ball Joint	Ön Front	6001539965	7701455905	7701460885		R-326
R-305	Rotil Ball Joint	Arka Alt Rear Lower	6001536696	7701455906	7701460886		R-327
R-327	Rotilsiz Salıncak Control Arm	Arka Rear	6001536699	7700504459			R-305 - Front Lower Rear
R-326	Rotilli Salıncak Control Arm and Ball Joint Assy	Arka Üst Rear Upper	6001542554	7701552545			R-304 - Bush SB 141
R-307	Z-rot Stabilizer Bar Link	Ön Front	6001540493	7701453465			L=97mm

SOL | LEFT

MERKEZ | CENTER

SAĞ | RIGHT

DC-302



DC-303



DC-303



DC-301



DC-308



R-585



DC-307

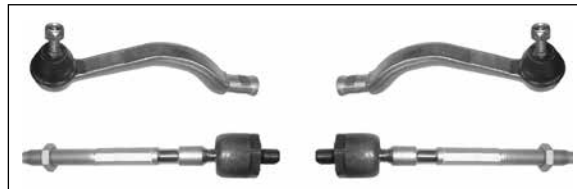


R-585

DC-300



KS 91



KS 91

Parça No Part No	Parça Tanım Part Description	Parça Pozisyon Part Position	OEM 1	OEM 2	OEM 3	OEM 4	Notlar Notes
DC-303	Rot mili Tie Rod	Ön Front	6001547606				M14x1,5 - L=193mm
DC-302	Rotbaşı Tie Rod End	Ön Sol Front Left	485202867R	6001547610	6001550442		M14x1,5Rht
DC-301	Rotbaşı Tie Rod End	Ön Sağ Front Right	485200410R	6001547611	6001550443		M14x1,5Rht
R-585	Rotil Ball Joint	Ön Front	8200298455/S				DC-307 / DC-308 D=Ø18mm
DC-308	Rotilli Salıncak Control Arm and Ball Joint Assy	Ön Sol Alt Front Left Lower	545011362R	6001547520	8200216376		Ball Joint R-585 - Bush SB 611
DC-307	Rotilli Salıncak Control Arm and Ball Joint Assy	Ön Sağ Alt Front Right Lower	545004269R	6001547519	8200216376		Ball Joint R-585 - Bush SB 611
DC-300	Salıncak Tamir Kiti Control Arm Repair Kit	Ön Front					DC-301 / DC-302 / DC-303
KS 91	Z-rot Stabilizer Bar Link	Ön Front	6001547138	8200277960	8200891487		

SOL | LEFT

MERKEZ | CENTER

SAĞ | RIGHT

DC-302



R-783



R-783



DC-301



R-780

R-789



R-788



R-780



KS 91



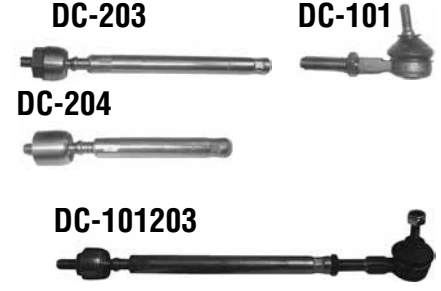
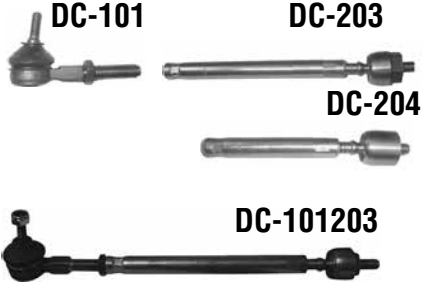
KS 91

Parça No Part No	Parça Tanım Part Description	Parça Pozisyon Part Position	OEM 1	OEM 2	OEM 3	OEM 4	Notlar Notes
KS 91	Z-rot Stabilizer Bar Link	Ön Front	6001547138	8200277960	8200891487		
R-783	Rot mili Tie Rod	Ön Front	485213172R				M14X1,5 - L=193mm
DC-301	Rotbaşı Tie Rod End	Ön Sağ Front Right	485200410R	6001547611	6001550443		M14X1,5Rht
DC-302	Rotbaşı Tie Rod End	Ön Sol Front Left	485202867R	6001547610	6001550442		M14X1,5Rht
R-780	Rotil Ball Joint	Ön Front					R-788 / R-789
R-789	Rotilli Salıncak Control Arm and Ball Joint Assy	Ön Sol Alt Front Left Lower	545010294R	545011727R			R-780 - SB 611
R-788	Rotilli Salıncak Control Arm and Ball Joint Assy	Ön Sağ Alt Front Right Lower	545004529R	545007106R			R-780 - SB 611

SOL | LEFT

MERKEZ | CENTER

SAĞ | RIGHT



R-226



R-225



R-226S



R-225S



R-203



R-203

Parça No Part No	Parça Tanım Part Description	Parça Pozisyon Part Position	OEM 1	OEM 2	OEM 3	OEM 4	Notlar Notes
DC-203	Rot mili Tie Rod	Ön Front	6001542724	6001548426			M14x1,5 - L=271mm Manuel Steering
DC-204	Rot mili Tie Rod	Ön Front	6001546524				M14x1,5 TRW St.Pow.St. L=285mm
DC-101203	Rot Takımı Tie Rod Assy	Ön Sol Front Left	6001546554				
DC-101	Rotbaşı Tie Rod End	Ön Front	6001540027	6001546523			M14x1,5
R-203	Rotil Ball Joint	Ön Alt Front Lower	6001538603	7701462182	7701468883		R-225/R-226 D=Ø16mm-Hole:
R-226S	Rotilsiz Salıncak Control Arm	Ön Sol Alt Front Left Lower	7700783449*				Ø10,5mm-Ø12,6mm Bush SB 144
R-225S	Rotilsiz Salıncak Control Arm	Ön Sağ Alt Front Right Lower	7700783450*				Bush SB 144
R-226	Rotilli Salıncak Control Arm and Ball Joint Assy	Ön Sol Alt Front Left Lower	7700695674	7700783449			Ball Joint R-203 - Bush SB 144
R-225	Rotilli Salıncak Control Arm and Ball Joint Assy	Ön Sağ Alt Front Right Lower	6001538336	7700695673	7700783450		Ball Joint R-203 - Bush SB 144

SOL | LEFT

MERKEZ | CENTER

SAĞ | RIGHT

DA-502



DA-501



Parça No Part No	Parça Tanım Part Description	Parça Pozisyon Part Position	OEM 1	OEM 2	OEM 3	OEM 4	Notlar Notes
DA-502	Rotbaşı Tie Rod End	Ön Sol Front Left	48810A85000000				M14x1,5Lht
DA-501	Rotbaşı Tie Rod End	Ön Sağ Front Right	48820A85000000				M14x1,5Lht



DA-412



DA-412



DA-422



DA-422



DA-432



DA-431



DA-411



DA-411



DA-421



DA-421



Parça No Part No	Parça Tanım Part Description	Parça Pozisyon Part Position	OEM 1	OEM 2	OEM 3	OEM 4	Notlar Notes
DA-412	Rotbaşı Tie Rod End	Ön İç Front Inner	61870				M16x1Rht
DA-422	Rotbaşı Tie Rod End	Ön İç Front Inner	5930429				M16x1Rht
DA-432	Rotbaşı Tie Rod End	Ön Sol Front Left	33523003056				M18x1,5Rht Only : FSO / LUPLIN
DA-411	Rotbaşı Tie Rod End	Ön Dış Front Outer	61869				M16x1Lht
DA-421	Rotbaşı Tie Rod End	Ön Dış Front Outer	5930428				M16x1Lht
DA-431	Rotbaşı Tie Rod End	Ön Sağ Front Right	33523003057				M18x1,5Rht Only : FSO / LUPLIN

SOL | LEFT

MERKEZ | CENTER

SAĞ | RIGHT

CH-202



CH-203



CH-203



CH-201



CH-209



CH-208



CH-208S



CH-208S



CH-205



CH-205



DA-311



DA-311

Parça No Part No	Parça Tanım Part Description	Parça Pozisyon Part Position	OEM 1	OEM 2	OEM 3	OEM 4	Notlar Notes
CH-203	Rot mili Tie Rod	Ön Front	96535300				M12x1,5Rht -L=201mm
CH-202	Rotbaşı Tie Rod End	Ön Sol Front Left	93740722				M12x1,5Rht
CH-201	Rotbaşı Tie Rod End	Ön Sağ Front Right	93740723				M12x1,5Rht
CH-205	Rotil Ball Joint	Ön Alt Front Lower	96535089				CH-208 / CH-209
CH-208S	Rotilsiz Salıncak Control Arm	Ön Front	96535081/082*				Bush SB 584 / SB 585
CH-209	Rotilli Salıncak Control Arm and Ball Joint Assy	Ön Sol Alt Front Left Lower	96535081	96870465			Ball Joint CH-205-Bush SB 584/SB 585
CH-208	Rotilli Salıncak Control Arm and Ball Joint Assy	Ön Sağ Alt Front Right Lower	96535082	96870466			Ball Joint CH-205-Bush SB 584/SB 585
DA-311	Z-rot Stabilizer Bar Link	Ön Front	96391875				L=262mm

SOL | LEFT

MERKEZ | CENTER

SAĞ | RIGHT



SY-105



SY-105



SY-106



SY-106



Parça No Part No	Parça Tanım Part Description	Parça Pozisyon Part Position	OEM 1	OEM 2	OEM 3	OEM 4	Notlar Notes
SY-101	Rotbaşı Tie Rod End	Ön Front	4666005500	4666005501			M14x1,5Rht
SY-105	Rotil Ball Joint	Ön Üst Front Upper	4443003011				
SY-106	Rotil Ball Joint	Ön Alt Front Lower	4550505001				
N-310	Z-rot Stabilizer Bar Link	Ön Front	546182F010	5461886J25			L=123.5mm - Only: 2.0 Lt

SOL | LEFT

MERKEZ | CENTER

SAĞ | RIGHT



CH-310



CH-310



Parça No Part No	Parça Tanım Part Description	Parça Pozisyon Part Position	OEM 1	OEM 2	OEM 3	OEM 4	Notlar Notes
CH-303	Rot mili Tie Rod	Ön Front	96061907				M14X1,5Rht - L=285.5mm
CH-302	Rotbaşı Tie Rod End	Ön Sol Front Left	96407485				M14X1,5Rht
CH-301	Rotbaşı Tie Rod End	Ön Sağ Front Right	93740623	96407486			M14X1,5Rht
CH-305	Rotil Ball Joint	Ön Front	96490218				CH-308 / CH-309 D=Ø 18mm
CH-308S	Rotilsiz Salıncak Control Arm	Ön Front	96415063/64*				Bush SB 586 / SB 587
CH-309	Rotilli Salıncak Control Arm and Ball Joint Assy	Ön Sol Alt Front Left Lower	96391850	96415063			Ball Joint CH-305-Bush SB 586/SB 587
CH-308	Rotilli Salıncak Control Arm and Ball Joint Assy	Ön Sağ Alt Front Right Lower	96391851	96415064			Ball Joint CH-305-Bush SB 586/SB 587
CH-307	Z-rot Stabilizer Bar Link	Ön Sol Front Left	96403099				L=272mm
CH-306	Z-rot Stabilizer Bar Link	Ön Sağ Front Right	96403100				L=272mm
CH-310	Z-rot Stabilizer Bar Link	Arka Rear	96391876	96561754			L=217mm - Plastic

SOL | LEFT
MERKEZ | CENTER
SAĞ | RIGHT

0-201

0-326

0-202

0-326S

0-325

0-325S

DA-327

DA-327

0-203

0-326S

0-203

Parça No Part No	Parça Tanım Part Description	Parça Pozisyon Part Position	OEM 1	OEM 2	OEM 3	OEM 4	Notlar Notes
0-201	Rotbaşı Tie Rod End	Ön Sol Front Left	26001807	324039	90140007		M16x1,5Rht
0-202	Rotbaşı Tie Rod End	Ön Sağ Front Right	324038	26001806	324038	7846485	M16x1,5Lht
0-203	Rotil Ball Joint	Ön Front	1603120	1603164	90375505	94788122	0-325 / 0-326
0-326S	Rotilsiz Salıncak Control Arm	Ön Sol Alt Front Left Lower					Bush SB 66 / SB 215
0-325S	Rotilsiz Salıncak Control Arm	Ön Sağ Alt Front Right Lower					Bush SB 66 / SB 215
0-326	Rotilli Salıncak Control Arm and Ball Joint Assy	Ön Sol Alt Front Left Lower	352124	352161	96218397		Ball Joint 0-203 - Bush SB 66 / SB 215
0-325	Rotilli Salıncak Control Arm and Ball Joint Assy	Ön Sağ Alt Front Right Lower	352162	96218398			Ball Joint 0-203 - Bush SB 66 / SB 215
DA-327	Z-rot Stabilizer Bar Link	Ön Front	11087513	96129839			

SOL | LEFT

MERKEZ | CENTER

SAĞ | RIGHT



CH-107



DA-405



DA-405



CH-106



MI-470



MI-470

Parça No Part No	Parça Tanım Part Description	Parça Pozisyon Part Position	OEM 1	OEM 2	OEM 3	OEM 4	Notlar Notes
CH-106	Z-Rot Stabilizer Bar Link	Ön Sağ Front Right	96225859				L=80mm
CH-107	Z-Rot Stabilizer Bar Link	Ön Sol Front Left	96225858				L=80mm
DA-301	Rotbaşı Steering Tie Rod End	Ön Front	96205798	96205809			M14x1,5Rht
DA-303	Rot Mili Steering Tie Rod	Ön Front	520672	520838			M14x1,5 - L=298mm
DA-405	Rotil Ball Joint	Ön Alt Front Lower	96213119				
MI-470	Z-Rot Stabilizer Bar Link	Ön Front	5087.58	MN101368			L=265mm

SOL | LEFT

MERKEZ | CENTER

SAĞ | RIGHT

DA-201

DA-203



DA-203

DA-201



DA-225



DA-225



Parça No Part No	Parça Tanım Part Description	Parça Pozisyon Part Position	OEM 1	OEM 2	OEM 3	OEM 4	Notlar Notes
DA-203	Rot mili Tie Rod	Ön Front	521255				M12x1,5Rht - L=251mm Only:Matiz
DA-201	Rotbaşı Tie Rod End	Ön Front	48810A78B00	521136	93741091		M12x1,5Rht
DA-225	Rotilli Salıncak Control Arm and Ball Joint Assy	Ön Front	45200A78B00	45200A78B01	4708233	5420084000	Bush SB 67

SY-101

SY-103



SY-103

SY-101



SY-110



SY-110

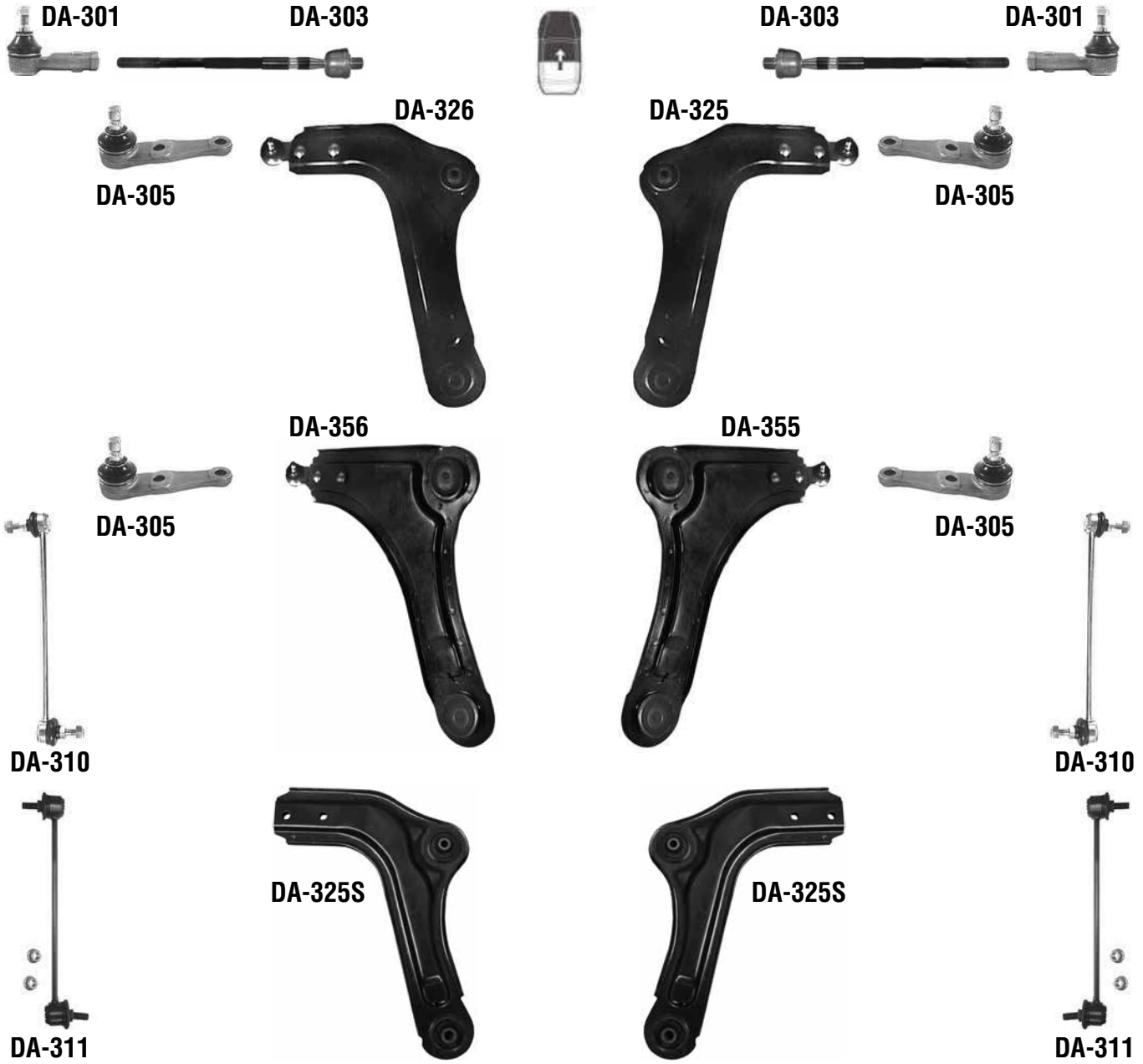


Parça No Part No	Parça Tanım Part Description	Parça Pozisyon Part Position	OEM 1	OEM 2	OEM 3	OEM 4	Notlar Notes
SY-103	Rot mili Tie Rod	Ön Front					M14x1,5Rht - L=274mm
SY-101	Rotbaşı Tie Rod End	Ön Front	4666005500	4666005501			M14x1,5Rht
SY-110	Z-rot Stabilizer Bar Link	Ön Front	4775005001				L=111mm

SOL | LEFT

MERKEZ | CENTER

SAĞ | RIGHT



Parça No Part No	Parça Tanım Part Description	Parça Pozisyon Part Position	OEM 1	OEM 2	OEM 3	OEM 4	Notlar Notes
DA-303	Rot mili Tie Rod	Ön Front	520672	520838			M14x1,5 - L=298mm
DA-301	Rotbaşı Tie Rod End	Ön Front	96205798	96205809			M14x1,5Rht
DA-305	Rotil Ball Joint	Ön Alt Front Lower	96300648				D=Ø 16mm - DA-325 / DA-326 / DA-355 / DA-356
DA-325S	Rotilsiz Salıncak Control Arm	Ön Sağ Front Right					Bush SB 68 / SB 69 / SB 124
DA-326	Rotilli Salıncak Control Arm and Ball Joint Assy	Ön Sol Alt Front Left Lower	96268439	96305974			Ball Joint DA-305 - Bush SB 68 / SB 69 / SB 124 (05/1997-07/1999)
DA-356	Rotilli Salıncak Control Arm and Ball Joint Assy	Ön Sol Alt Front Left Lower	96268454				Ball Joint DA-305 - SB 68 / SB 69 / SB 124 (08/1999-06/2003)
DA-325	Rotilli Salıncak Control Arm and Ball Joint Assy	Ön Sağ Alt Front Right Lower	96268438	96268440	96305975		Ball Joint DA-305 - SB 68 / SB 69 / SB 124 (05/1997-07/1999)
DA-355	Rotilli Salıncak Control Arm and Ball Joint Assy	Ön Sağ Alt Front Right Lower	96268455				Ball Joint DA-305 - SB 68 / SB 69 / SB 124 (08/1999-06/2003)
DA-310	Z-rot Stabilizer Bar Link	Ön Front	96300627				L=266mm (05/1997-07/1999)
DA-311	Z-rot Stabilizer Bar Link	Ön Front	96391875				L=262mm (08/1999-06/2003)

SOL | LEFT

MERKEZ | CENTER

SAĞ | RIGHT

CH-302

DA-313



DA-313

CH-301



CH-309

CH-308



CH-307

CH-308S

CH-308S

CH-306



CH-305

CH-305



CH-310



CH-310

Parça No Part No	Parça Tanım Part Description	Parça Pozisyon Part Position	OEM 1	OEM 2	OEM 3	OEM 4	Notlar Notes
DA-313	Rot mili Tie Rod	Ön Front	520838				M14x1,5 - L=345mm
CH-302	Rotbaşı Tie Rod End	Ön Sol Front Left	96407485				M14X1,5Rht
CH-301	Rotbaşı Tie Rod End	Ön Sağ Front Right	93740623	96407486			M14X1,5Rht
CH-305	Rotil Ball Joint	Ön Front	96490218				CH-308 / CH-309 D=Ø 18mm
CH-308S	Rotilsiz Salıncak Control Arm	Ön Front	96415063/64*				Bush SB 586 / SB 587
CH-309	Rotilli Salıncak Control Arm and Ball Joint Assy	Ön Sol Alt Front Left Lower	96391850	96415063			Ball Joint CH-305-Bush SB 586/SB 587
CH-308	Rotilli Salıncak Control Arm and Ball Joint Assy	Ön Sağ Alt Front Right Lower	96391851	96415064			Ball Joint CH-305-Bush SB 586/SB 587
CH-307	Z-rot Stabilizer Bar Link	Ön Sol Front Left	96403099				L=272mm
CH-306	Z-rot Stabilizer Bar Link	Ön Sağ Front Right	96403100				L=272mm
CH-310	Z-rot Stabilizer Bar Link	Arka Rear	96391876	96561754			L=217mm - Plastic

SOL | LEFT

MERKEZ | CENTER

SAĞ | RIGHT



CH-402



CH-403



CH-403



CH-401



CH-405



CH-409



CH-408



CH-405



DA-311



DA-311

Parça No Part No	Parça Tanım Part Description	Parça Pozisyon Part Position	OEM 1	OEM 2	OEM 3	OEM 4	Notlar Notes
CH-403	Rot mili Tie Rod	Ön Front	93740621	C521564			M14x1,5 - L=238,7mm
CH-402	Rotbaşı Tie Rod End	Ön Sol Front Left	96261378				M14X1,5Rht
CH-401	Rotbaşı Tie Rod End	Ön Sağ Front Right	96261379				M14X1,5Rht
CH-405	Rotil Ball Joint	Ön Front	96261108				CH-408 / CH-409 D=Ø 16mm
CH-409	Rotilli Salıncak Control Arm and Ball Joint Assy	Ön Sol Alt Front Left Lower	96422220				Ball Joint CH-405-Bush SB 587-SB 589
CH-408	Rotilli Salıncak Control Arm and Ball Joint Assy	Ön Sağ Alt Front Right Lower	96423324				Ball Joint CH-405-Bush SB 587-SB 589
DA-311	Z-rot Stabilizer Bar Link	Ön Front	96391875				L=262mm

SOL | LEFT

MERKEZ | CENTER

SAĞ | RIGHT



DH-202



DH-203



DH-203



DH-201



Parça No Part No	Parça Tanım Part Description	Parça Pozisyon Part Position	OEM 1	OEM 2	OEM 3	OEM 4	Notlar Notes
DH-203	Rot mili Tie Rod	Ön Front	4550387102				M12x1,25Rht - L=256mm
DH-202	Rotbaşı Tie Rod End	Ön Sol Front Left	4504787280	4504787282	4504787284	4504797204	M12x1,25Rht
DH-201	Rotbaşı Tie Rod End	Ön Sağ Front Right	4504687781	4504687782	4504687784	4504697204	M12x1,25Rht

1989-1992

CHARADE DAIHATSU


DH-202



DH-201

Parça No Part No	Parça Tanım Part Description	Parça Pozisyon Part Position	OEM 1	OEM 2	OEM 3	OEM 4	Notlar Notes
DH-202	Rotbaşı Tie Rod End	Ön Sol Front Left	4504787280	4504787282	4504787284	4504797204	M12x1,25Rht
DH-201	Rotbaşı Tie Rod End	Ön Sağ Front Right	4504687781	4504687782	4504687784	4504697204	M12x1,25Rht

SOL | LEFT

MERKEZ | CENTER

SAĞ | RIGHT

DH-152



DH-151



Parça No Part No	Parça Tanım Part Description	Parça Pozisyon Part Position	OEM 1	OEM 2	OEM 3	OEM 4	Notlar Notes
DH-152	Rotbaşı Tie Rod End	Ön Sol Front Left	4504787510				
DH-151	Rotbaşı Tie Rod End	Ön Sağ Front Right	4504687510				

1990-1998

HI-JET DAIHATSU

DH-102



DH-101



DH-126



DH-125



Parça No Part No	Parça Tanım Part Description	Parça Pozisyon Part Position	OEM 1	OEM 2	OEM 3	OEM 4	Notlar Notes
DH-102	Rotbaşı Tie Rod End	Ön Sol Front Left	4504787503	4504787504	4504787580		M14x1,5
DH-101	Rotbaşı Tie Rod End	Ön Sağ Front Right	4504687580				M14x1,5
DH-126	Rotilli Salıncak Control Arm and Ball Joint Assy	Ön Sol Alt Front Left Lower	4806987507				Bush SB 260
DH-125	Rotilli Salıncak Control Arm and Ball Joint Assy	Ön Sağ Alt Front Right Lower	4806887507				Bush SB 260

SOL | LEFT

MERKEZ | CENTER

SAĞ | RIGHT



DH-202



DH-403



DH-403



DH-201



DH-329



DH-328

Parça No Part No	Parça Tanım Part Description	Parça Pozisyon Part Position	OEM 1	OEM 2	OEM 3	OEM 4	Notlar Notes
DH-403	Rot mili Tie Rod	Ön Front	4550397401	4550397401000			M12x1.25 - L=233mm
DH-202	Rotbaşı Tie Rod End	Ön Sol Front Left	4504787280	4504787282	4504787284	4504797204	M12x1,25Rht
DH-201	Rotbaşı Tie Rod End	Ön Sağ Front Right	4504687781	4504687782	4504687784	4504697204	M12x1,25Rht
DH-329	Rotilli Salıncak Control Arm and Ball Joint Assy	Ön Sol Front Left	4806997401				SB 835
DH-328	Rotilli Salıncak Control Arm and Ball Joint Assy	Ön Sağ Front Right	4806897401				SB 835

SOL | LEFT

MERKEZ | CENTER

SAAĞ | RIGHT



DH-422



DH-413



DH-413



DH-421



DH-423



DH-423



DH-417



DH-419



DH-418



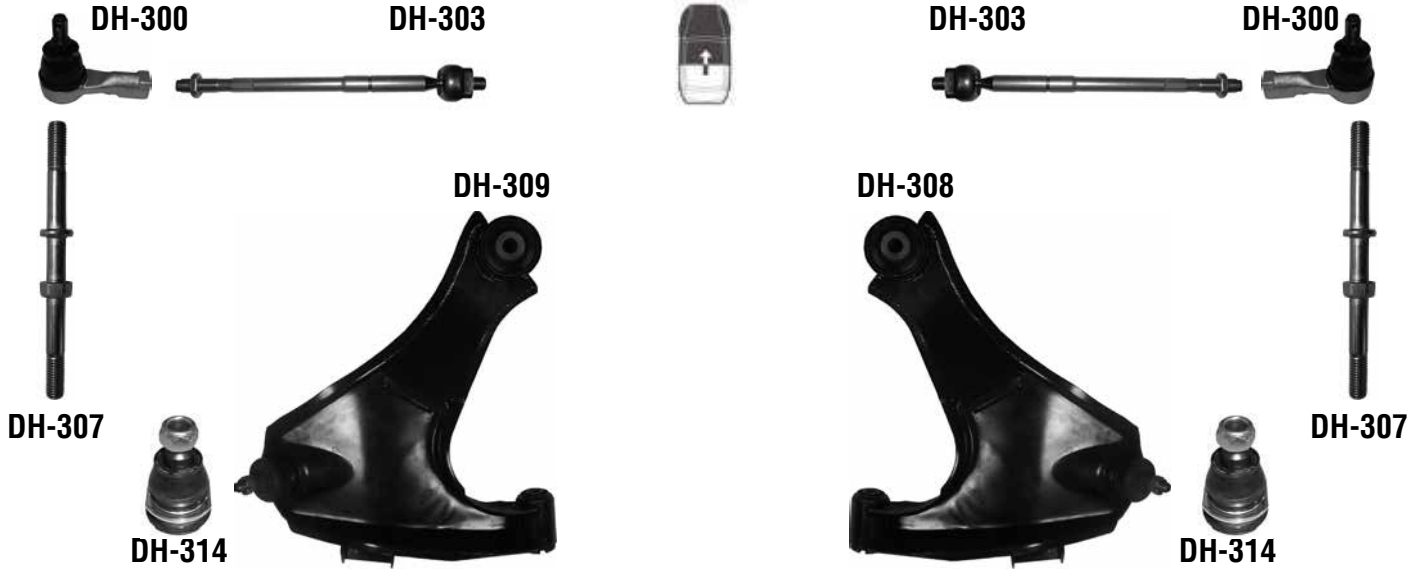
DH-416

Parça No Part No	Parça Tanım Part Description	Parça Pozisyon Part Position	OEM 1	OEM 2	OEM 3	OEM 4	Notlar Notes
DH-413	Rot mili Tie Rod	Ön Front	45503B1010				M12x1,25 - L=243mm
DH-423	Rot mili Tie Rod	Ön Front	45503B1020				M14X1,5-L=243mm-Type :1.0i H/Back
DH-422	Rotbaşı Tie Rod End	Ön Sol Front Left	45047B9150				M14X1,5 - Type : 1.0i H / Back
DH-421	Rotbaşı Tie Rod End	Ön Sağ Front Right	45046B9210				M14X1,5 - Type : 1.0i H / Back
DH-419	Rotilli Salıncak Control Arm and Ball Joint Assy	Ön Sol Alt Front Left Lower	48069B1020	48069B1080			SB 873 / SB 874
DH-418	Rotilli Salıncak Control Arm and Ball Joint Assy	Ön Sağ Alt Front Right Lower	48068B1020	48068B1080			SB 873 / SB 874
DH-417	Z-rot Stabilizer Bar Link	Ön Sol Front Left	48831B1010				L=50mm
DH-416	Z-rot Stabilizer Bar Link	Ön Sağ Front Right	48821B1010				L=50mm

SOL | LEFT

MERKEZ | CENTER

SAĞ | RIGHT



Parça No Part No	Parça Tanım Part Description	Parça Pozisyon Part Position	OEM 1	OEM 2	OEM 3	OEM 4	Notlar Notes
DH-303	Rot mili Tie Rod	Ön Front	4546087401				M14x1,5 - L=311mm
DH-300	Rotbaşı Tie Rod End	Ön Front	4504687401				M14x1,5
DH-309	Rotilli Salıncak Control Arm and Ball Joint Assy	Ön Sol Alt Front Left Lower	4806987405				
DH-308	Rotilli Salıncak Control Arm and Ball Joint Assy	Ön Sağ Alt Front Right Lower	4806887403	4806887405			
DH-307	Z-rot Stabilizer Bar Link	Ön Front	4882287401				
DH-314	Rotil Ball Joint	Ön Alt Front Lower					DH-318 / DH-319

11/2005~



Parça No Part No	Parça Tanım Part Description	Parça Pozisyon Part Position	OEM 1	OEM 2	OEM 3	OEM 4	Notlar Notes
DH-314	Rotil Ball Joint	Ön Alt Front Lower					DH-318 / DH-319
DH-319	Rotilli Salıncak Control Arm and Ball Joint Assy	Ön Sol Alt Front Left Lower	48069B4010				DH- 314 / SB 679 / SB 680
DH-318	Rotilli Salıncak Control Arm and Ball Joint Assy	Ön Sağ Alt Front Right Lower	48068B4010				DH- 314 / SB 679 / SB 680
DH-306	Z-rot Stabilizer Bar Link	Ön Front	4882297503				L=117mm

SOL | LEFT

MERKEZ | CENTER

SAĞ | RIGHT



CR-160



CR-160

Parça No Part No	Parça Tanım Part Description	Parça Pozisyon Part Position	OEM 1	OEM 2	OEM 3	OEM 4	Notlar Notes
CR-160	Z-Rot Stabilizer Bar Link	Ön Front	68186554AB	68186554AA			

1995-2000
AVENGER **DODGE**



MI-301



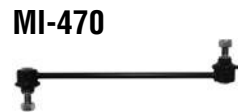
MI-301

Parça No Part No	Parça Tanım Part Description	Parça Pozisyon Part Position	OEM 1	OEM 2	OEM 3	OEM 4	Notlar Notes
MI-301	Rotbaşı Tie Rod End	Ön Front	5682036000	MB192430	MB616286	MB912519	

2008-2014
AVENGER **DODGE**



MI-470



MI-470

Parça No Part No	Parça Tanım Part Description	Parça Pozisyon Part Position	OEM 1	OEM 2	OEM 3	OEM 4	Notlar Notes
MI-470	Z-rot Stabilizer Bar Link	Ön Front	5087.58	MN101368			L=265mm

SOL | LEFT
MERKEZ | CENTER
SAĞ | RIGHT

CR-111

JE-303

JE-303

CR-111

JE-314

JE-319

JE-318

JE-314

JE-307

JE-307

JE-306

JE-306

Parça No Part No	Parça Tanım Part Description	Parça Pozisyon Part Position	OEM 1	OEM 2	OEM 3	OEM 4	Notlar Notes
JE-314	Rotil Ball Joint	Ön Alt Front Lower	5105041AC/ 5105041AH Part Of	5105040AC/ 5105040AH Part Of			
JE-319	Rotilli Salıncak Control Arm and Ball Joint Assy	Ön Sol Front Left	5105041AH	5105041AC			JE-314
JE-318	Rotilli Salıncak Control Arm and Ball Joint Assy	Ön Sağ Front Right	5105040AH	5105040AD			JE-314
JE-303	Rot mili Tie Rod	Ön Front	68040224AA				M14x1,5 - L=298mm
CR-111	Rotbaşı Tie Rod End	Ön Front	05066373AB	05183761AD	5183761AA	ES3008RL	M14x1,5
JE-307	Z-rot Stabilizer Bar Link	Ön Front	05174185AC				L=265mm
JE-306	Z-rot Stabilizer Bar Link	Arka Rear	05174245AD				L=80 mm

SOL | LEFT

MERKEZ | CENTER

SAĞ | RIGHT



CR-101



CR-109



CR-108



CR-101



CR-104



CR-109S

CR-108S



CR-104



CR-106



CR-106

CR-107



CR-107



Parça No Part No	Parça Tanım Part Description	Parça Pozisyon Part Position	OEM 1	OEM 2	OEM 3	OEM 4	Notlar Notes
CR-101	Rotbaşı Tie Rod End	Ön Front	4797706	K04797706			M14x1,5
CR-109S	Rotilsiz Salıncak Control Arm	Ön Sol Front Left	4694761*				Bush SB 695 / SB 696
CR-108S	Rotilsiz Salıncak Control Arm	Ön Sağ Front Right					Bush SB 695 / SB 696
CR-109	Rotilli Salıncak Control Arm and Ball Joint Assy	Ön Sol Front Left	4694761				Ball Joint CR-104-Bush SB 695/SB 696
CR-108	Rotilli Salıncak Control Arm and Ball Joint Assy	Ön Sağ Front Right	4694760				Ball Joint CR-104-Bush SB 695/SB 696
CR-106	Z-rot Stabilizer Bar Link	Ön Front	4743021AA	4743454AA	4743454AB	4743454AC	L=310mm
CR-107	Z-rot Stabilizer Bar Link	Arka Rear	5272190				L=119mm
CR-104	Rotil Ball Joint	Ön Front	4443405	4449553	K04762861AA		

SOL | LEFT

MERKEZ | CENTER

SAĞ | RIGHT



CR-114



CR-114

Parça No Part No	Parça Tanım Part Description	Parça Pozisyon Part Position	OEM 1	OEM 2	OEM 3	OEM 4	Notlar Notes
CR-114	Rotil Ball Joint	Ön Alt Front Lower	5051316				CR-118 / CR-119

SOL | LEFT

MERKEZ | CENTER

SAĞ | RIGHT

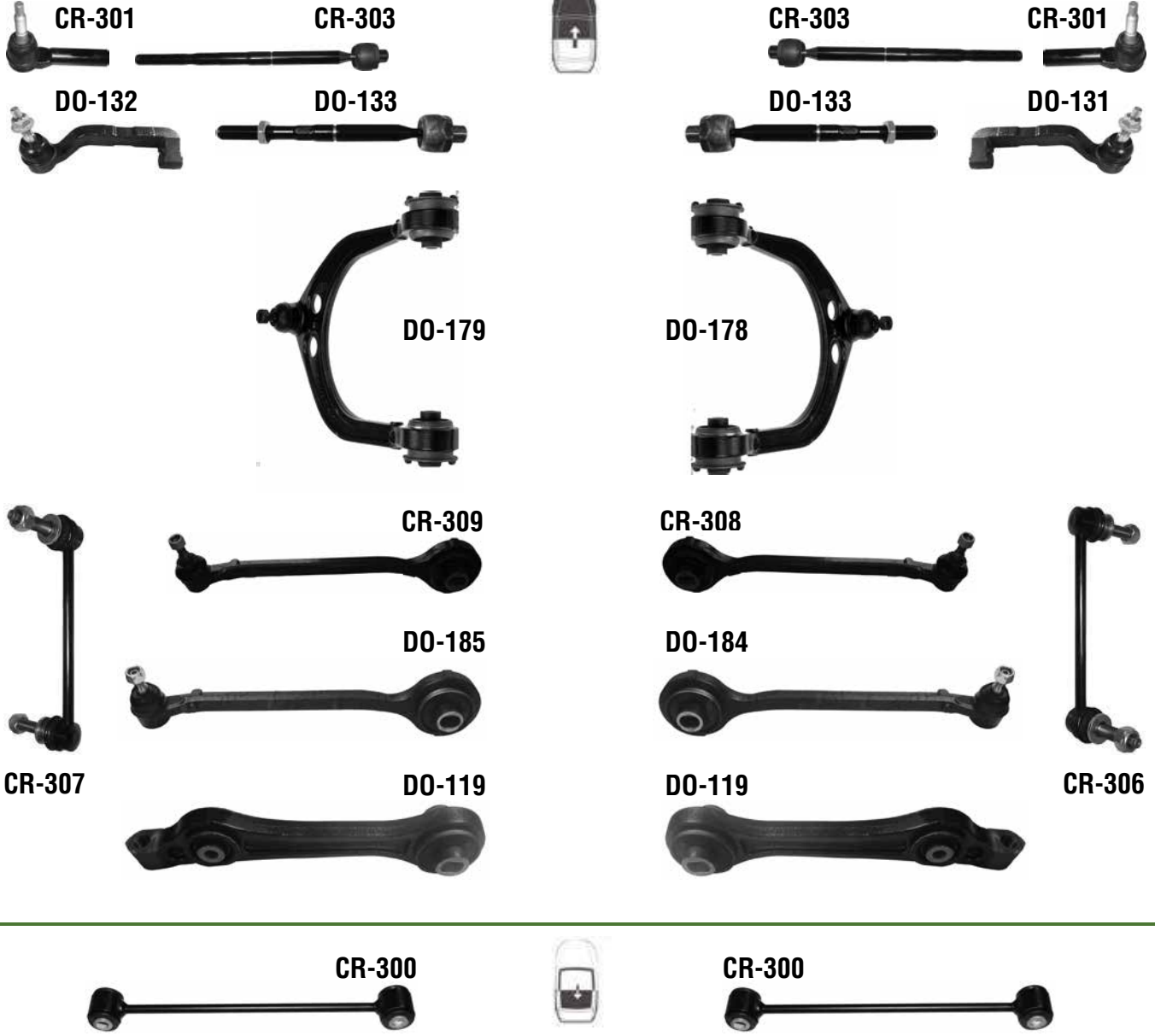


Parça No Part No	Parça Tanım Part Description	Parça Pozisyon Part Position	OEM 1	OEM 2	OEM 3	OEM 4	Notlar Notes
DO-143	Rot mili Tie Rod	Ön Front	68158377AA				from 2010
CR-301	Rotbaşı Tie Rod End	Ön Front	52013468AB	52013468AC	68141049AA		only 2008-2010
DO-171	Rotbaşı Tie Rod End	Ön Front	68156902AA				from 2010
CR-125	Rotil Ball Joint	Ön Alt Front Lower	68159271AA				from 2010
DO-118	Rotilsiz Salıncak Control Arm	Ön Alt Front Lower	05168389AB	05168389AA			from 2010
DO-119	Rotilsiz Salıncak Control Arm	Ön Alt Front Lower	04782561AA	04782561AB	04782561AC	04782561AD	only 2008-2010
DO-188	Rotilsiz Salıncak Control Arm	Ön Front	68079723AB				RWD, HEAVY DUTY, HIGH PERF. FROM 2011-
CR-309	Rotilli Salıncak Control Arm and Ball Joint Assy	Ön Sol Front Left	05180607AA	782613AC	DA782613AC		SB 882, RWD only 2008-2010
DO-115	Rotilli Salıncak Control Arm and Ball Joint Assy	Ön Sol Alt Front Left Lower	04670509AD				HEAVY DUTY SUSP. from 2010
DO-117	Rotilli Salıncak Control Arm and Ball Joint Assy	Ön Sol Alt Front Left Lower	05168653AC				from 2010
DO-185	Rotilli Salıncak Control Arm and Ball Joint Assy	Ön Sol Alt Front Left Lower	05290829AB				HEAVY DUTY SUSP. Only 2008-2010
DO-179	Rotilli Salıncak Control Arm and Ball Joint Assy	Ön Sol Üst Front Left Upper	68045131AE	04782665AE			
CR-308	Rotilli Salıncak Control Arm and Ball Joint Assy	Ön Sağ Front Right	05180606AA	05180606AB	782612AC	DA782612AC	SB 882, RWD only 2008-2010
DO-114	Rotilli Salıncak Control Arm and Ball Joint Assy	Ön Sağ Alt Front Right Lower	04670508AD				HEAVY DUTY SUSP. from 2010
DO-116	Rotilli Salıncak Control Arm and Ball Joint Assy	Ön Sağ Alt Front Right Lower	05168652AC				from 2010
DO-184	Rotilli Salıncak Control Arm and Ball Joint Assy	Ön Sağ Alt Front Right Lower	05290828AB				HEAVY DUTY SUSP. Only 2008-2010
DO-178	Rotilli Salıncak Control Arm and Ball Joint Assy	Ön Sağ Üst Front Right Upper	68045130AE	04782666AE			
CR-307	Z-rot Stabilizer Bar Link	Ön Sol Front Left	4895483AA	K0489548AB			L=214mm
CR-306	Z-rot Stabilizer Bar Link	Ön Sağ Front Right	4895482AA	K04895483AB			L=214mm
CR-300	Z-rot Stabilizer Bar Link	Arka Rear	4766866AA				L=261mm

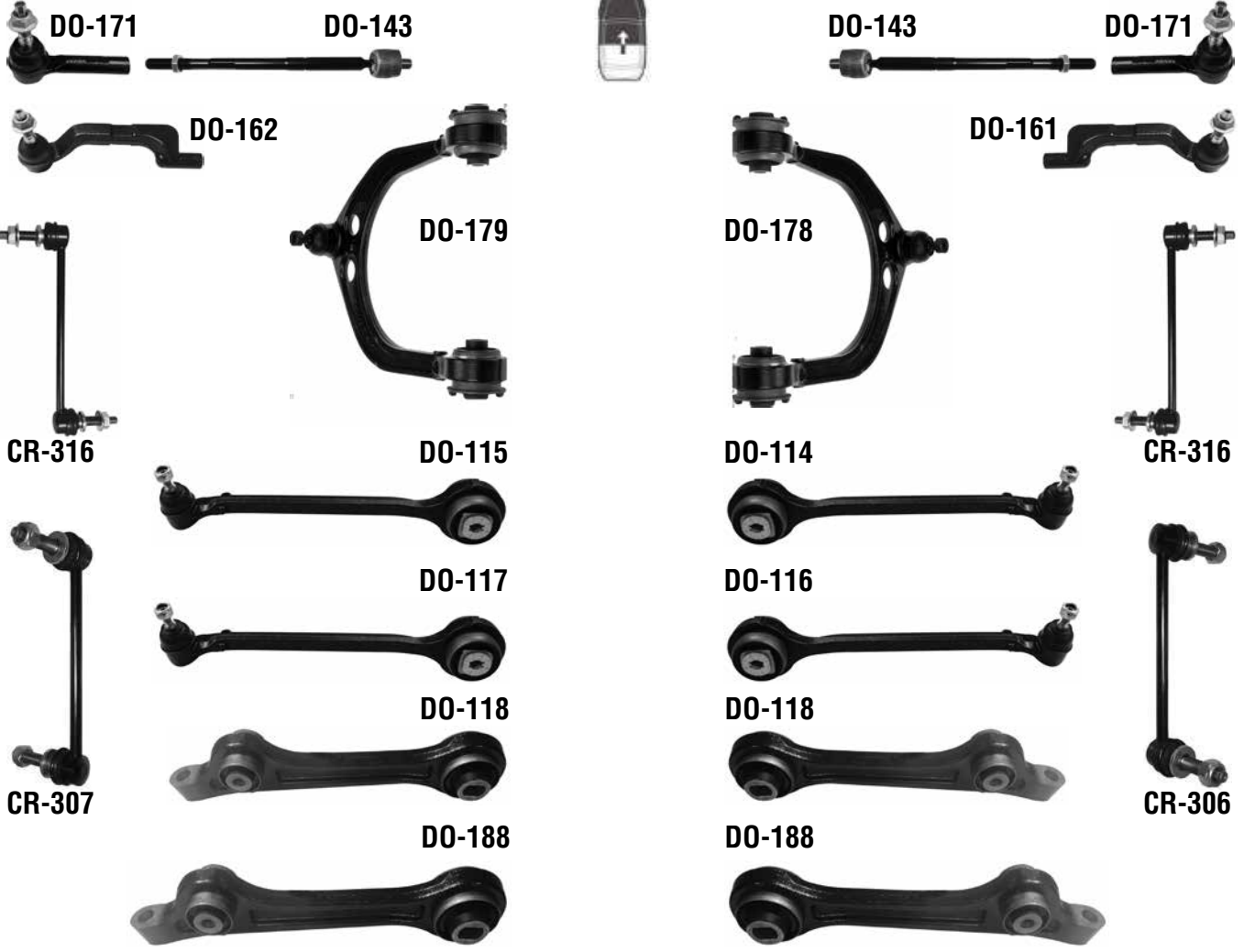
SOL | LEFT

MERKEZ | CENTER

SAĞ | RIGHT



Parça No Part No	Parça Tanım Part Description	Parça Pozisyon Part Position	OEM 1	OEM 2	OEM 3	OEM 4	Notlar Notes
CR-303	Rot mili Tie Rod	Ön Front	68028831AC	680288331AR			M15x1.5 - L=323.5mm, RWD
DO-133	Rot mili Tie Rod	Ön Front	68028824AC				AWD
CR-301	Rotbaşı Tie Rod End	Ön Front	52013468AB	52013468AC	68141049AA		RWD
DO-132	Rotbaşı Tie Rod End	Ön Sol Front Left	05142939AC				AWD
DO-131	Rotbaşı Tie Rod End	Ön Sağ Front Right	05142938AC				AWD
DO-119	Rotilsiz Salıncak Control Arm	Ön Alt Front Lower	04782561AA	04782561AB	04782561AC	04782561AD	RWD
DO-185	Rotilli Salıncak Control Arm and Ball Joint Assy	Ön Sol Alt Front Left Lower	05290829AB				HEAVY DUTY SUSP. RWD
DO-179	Rotilli Salıncak Control Arm and Ball Joint Assy	Ön Sol Üst Front Left Upper	68045131AE	04782665AE			
DO-184	Rotilli Salıncak Control Arm and Ball Joint Assy	Ön Sağ Alt Front Right Lower	05290828AB				HEAVY DUTY SUSP. RWD
DO-178	Rotilli Salıncak Control Arm and Ball Joint Assy	Ön Sağ Üst Front Right Upper	68045130AE	04782666AE			
CR-307	Z-rot Stabilizer Bar Link	Ön Sol Front Left	4895483AA	K0489548AB			L=214mm
CR-306	Z-rot Stabilizer Bar Link	Ön Sağ Front Right	4895482AA	K04895483AB			L=214mm
CR-300	Z-rot Stabilizer Bar Link	Arka Rear	4766866AA				L=261mm
CR-309	Rotilli Salıncak Control Arm and Ball Joint Assy	Ön Sol Front Left	05180607AA	782613AC	DA782613AC		SB 882, RWD
CR-308	Rotilli Salıncak Control Arm and Ball Joint Assy	Ön Sağ Front Right	05180606AA	05180606AB	782612AC	DA782612AC	SB 882, RWD

SOL | LEFT
MERKEZ | CENTER
SAĞ | RIGHT


Parça No Part No	Parça Tanım Part Description	Parça Pozisyon Part Position	OEM 1	OEM 2	OEM 3	OEM 4	Notlar Notes
DO-143	Rot mili Tie Rod	Ön Front	68158377AA				RWD
DO-171	Rotbaşı Tie Rod End	Ön Front	68156902AA				RWD
DO-162	Rotbaşı Tie Rod End	Ön Sol Front Left	68156905AA				4WD
DO-161	Rotbaşı Tie Rod End	Ön Sağ Front Right	68156906AA				4WD
DO-118	Rotilsiz Salıncak Control Arm	Ön Alt Front Lower	05168389AB	05168389AA			RWD
DO-188	Rotilsiz Salıncak Control Arm	Ön Front	68079723AB				RWD, HEAVY DUTY, HIGH PERF. FROM 2011-
DO-115	Rotilli Salıncak Control Arm and Ball Joint Assy	Ön Sol Alt Front Left Lower	04670509AD				HEAVY DUTY SUSP. RWD
DO-117	Rotilli Salıncak Control Arm and Ball Joint Assy	Ön Sol Alt Front Left Lower	05168653AC				RWD
DO-179	Rotilli Salıncak Control Arm and Ball Joint Assy	Ön Sol Üst Front Left Upper	68045131AE	04782665AE			
DO-114	Rotilli Salıncak Control Arm and Ball Joint Assy	Ön Sağ Alt Front Right Lower	04670508AD				HEAVY DUTY SUSP. RWD
DO-116	Rotilli Salıncak Control Arm and Ball Joint Assy	Ön Sağ Alt Front Right Lower	05168652AC				RWD
DO-178	Rotilli Salıncak Control Arm and Ball Joint Assy	Ön Sağ Üst Front Right Upper	68045130AE	04782666AE			
CR-307	Z-rot Stabilizer Bar Link	Ön Sol Front Left	4895483AA	K0489548AB			L=214mm
CR-306	Z-rot Stabilizer Bar Link	Ön Sağ Front Right	4895482AA	K04895483AB			L=214mm
CR-300	Z-rot Stabilizer Bar Link	Arka Rear	4766866AA				L=261mm
CR-316	Z-rot Stabilizer Bar Link	Ön Front	4782952AD				4x4

SOL | LEFT

MERKEZ | CENTER

SAĞ | RIGHT



CR-301



CR-301



DO-262



DO-261

Parça No Part No	Parça Tanım Part Description	Parça Pozisyon Part Position	OEM 1	OEM 2	OEM 3	OEM 4	Notlar Notes
CR-301	Rotbaşı Tie Rod End	Ön Front	52013468AB	52013468AC	68141049AA		
DO-261	Rotbaşı Tie Rod End	Ön Sağ Front Right	52106544AE				
DO-262	Rotbaşı Tie Rod End	Ön Sol Front Left	52106545AE				



DO-257



DO-256

Parça No Part No	Parça Tanım Part Description	Parça Pozisyon Part Position	OEM 1	OEM 2	OEM 3	OEM 4	Notlar Notes
DO-256	Z-Rot Stabilizer Bar Link	Arka Sağ Rear Right	68164042AA				
DO-257	Z-Rot Stabilizer Bar Link	Arka Sol Rear Left	68164043AA				

SOL | LEFT

MERKEZ | CENTER

SAĞ | RIGHT



Parça No Part No	Parça Tanım Part Description	Parça Pozisyon Part Position	OEM 1	OEM 2	OEM 3	OEM 4	Notlar Notes
DO-261	Rotbaşı Tie Rod End	Ön Sağ Front Right	52106544AE				
DO-262	Rotbaşı Tie Rod End	Ön Sol Front Left	52106545AE				



Parça No Part No	Parça Tanım Part Description	Parça Pozisyon Part Position	OEM 1	OEM 2	OEM 3	OEM 4	Notlar Notes
DO-271	Rotbaşı Tie Rod End	Ön Front	52855190AC				

SOL | LEFT
MERKEZ | CENTER
SAĞ | RIGHT
DO-122

DO-123

DO-123

DO-121

DO-127

DO-135

DO-124

DO-125

DO-129

DO-139

DO-128

DO-138

DO-124

DO-125

DO-126

DO-134
DO-120

DO-120

DO-136

DO-137

DO-137

DO-136

Parça No Part No	Parça Tanım Part Description	Parça Pozisyon Part Position	OEM 1	OEM 2	OEM 3	OEM 4	Notlar Notes
DO-120	Denge Kolu Lateral Arm	Arka Rear	52124840AB				
DO-123	Rot mili Tie Rod	Ön Front	68105872AA	68105872AB			
DO-122	Rotbaşı Tie Rod End	Ön Sol Front Left	68069647AB				
DO-121	Rotbaşı Tie Rod End	Ön Sağ Front Right	68069646AB				
DO-124	Rotil Ball Joint	Ön Üst Front Upper					
DO-125	Rotil Ball Joint	Ön Alt Front Lower	68069648AB				
DO-139	Rotilsiz Salıncak Control Arm	Ön Sol Alt Front Left Lower	5168159AA	5168159AB	68022601AD		
DO-138	Rotilsiz Salıncak Control Arm	Ön Sağ Alt Front Right Lower	5168 158AA	5169 158AB	68022600AD		
DO-129	Rotilli Salıncak Control Arm and Ball Joint Assy	Ön Sol Üst Front Left Upper	68217809AA				
DO-128	Rotilli Salıncak Control Arm and Ball Joint Assy	Ön Sağ Üst Front Right Upper	68217808AA				
DO-127	Z-rot Stabilizer Bar Link	Ön Sol Front Left	68091836AA				
DO-126	Z-rot Stabilizer Bar Link	Ön Sağ Front Right	68091837AB				
DO-134	Z-Rot Stabilizer Bar Link	Ön Sağ Front Right	68069654AB				Standart type
DO-135	Z-Rot Stabilizer Bar Link	Ön Sol Front Left	68069655AB				Standart type
DO-136	Z-Rot Stabilizer Bar Link	Arka Rear	68069682AA				Standart type
DO-137	Z-Rot Stabilizer Bar Link	Arka Rear	68091853AA				Performance Package

SOL | LEFT

MERKEZ | CENTER

SAĞ | RIGHT



CR-139



CR-138

Parça No Part No	Parça Tanım Part Description	Parça Pozisyon Part Position	OEM 1	OEM 2	OEM 3	OEM 4	Notlar Notes
CR-138	Rotilli Salıncak Control Arm & Ball Joint Assy	Ön Sağ Alt Front Right Lower	04766910AL	52013468AC	68141049AA		
CR-139	Rotilli Salıncak Control Arm & Ball Joint Assy	Ön Sol Alt Front Left Lower	04766911AL				
CR-141	Rotbaşı Steering Tie Rod End	Ön Front	68033171AB				2008-2010 4x4



Parça No Part No	Parça Tanım Part Description	Parça Pozisyon Part Position	OEM 1	OEM 2	OEM 3	OEM 4	Notlar Notes
DO-261	Rotbaşı Tie Rod End	Ön Sağ Front Right	52106544AE				
DO-262	Rotbaşı Tie Rod End	Ön Sol Front Left	52106545AE				

SOL | LEFT

MERKEZ | CENTER

SAĞ | RIGHT

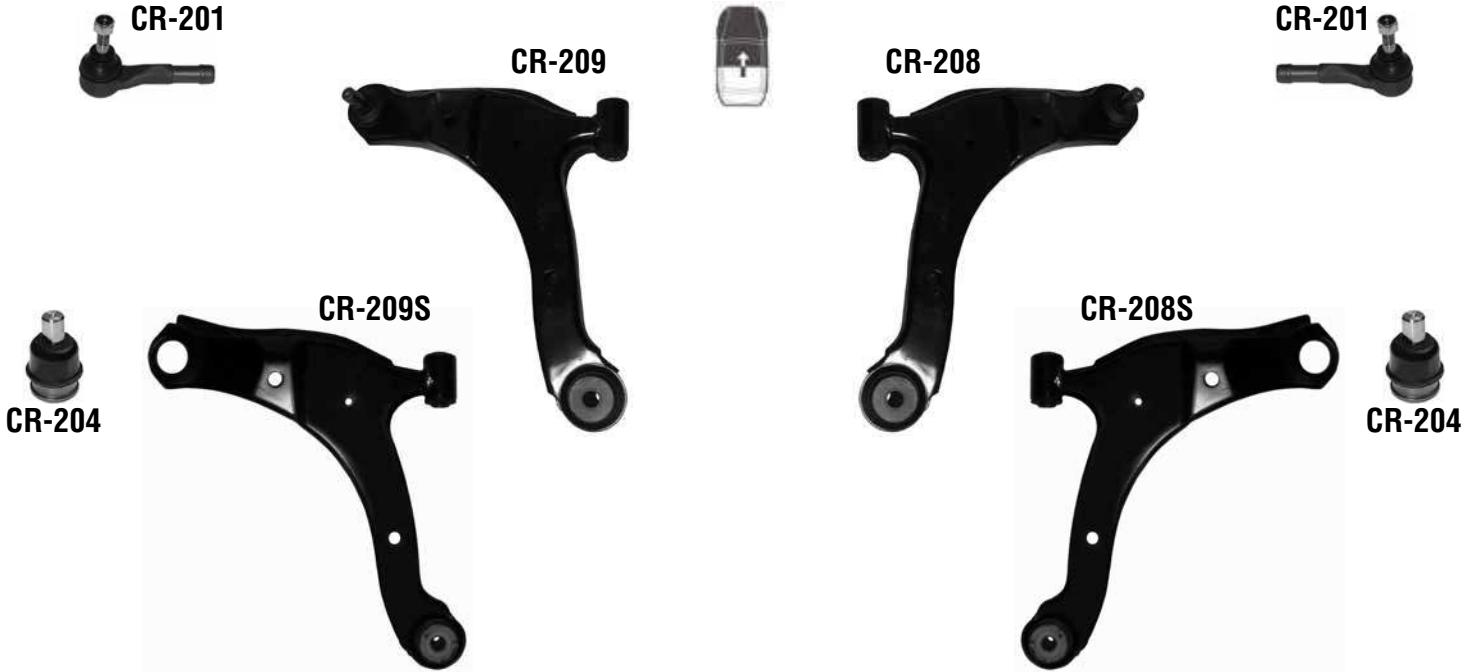


Parça No Part No	Parça Tanım Part Description	Parça Pozisyon Part Position	OEM 1	OEM 2	OEM 3	OEM 4	Notlar Notes
CR-111	Rotbaşı Tie Rod End	Ön Front	05066373AB	05183761AD	5183761AA	ES3008RL	M14x1,5
F-250	Rotil Ball Joint	Ön Alt Front Lower	K05090033AB				F-258 / F-259
F-259	Rotilsiz Salıncak Control Arm	Ön Sol Front Left	K04766423AA	K04766423AB	K04766423AC	K04766423AD	F-250 - SB 903 / SB 904
F-258	Rotilsiz Salıncak Control Arm	Ön Sağ Front Right	K04766424AA	K04766424AB	K04766424AC	K04766424AD	F-250 - SB 903 / SB 904
F-256	Z-rot Stabilizer Bar Link	Ön Front	K04766962AA				L=265mm
F-257	Z-rot Stabilizer Bar Link	Arka Rear	K04766435AA	K68052655AA			L=80mm

SOL | LEFT

MERKEZ | CENTER

SAĞ | RIGHT



Parça No Part No	Parça Tanım Part Description	Parça Pozisyon Part Position	OEM 1	OEM 2	OEM 3	OEM 4	Notlar Notes
CR-201	Rotbaşı Tie Rod End	Ön Front	4762861	4762861AA			M14X1,5
CR-209S	Rotilsiz Salıncak Control Arm	Ön Sol Alt Front Left Lower	4656731AH				Bush SB 693 / SB 694
CR-208S	Rotilsiz Salıncak Control Arm	Ön Sağ Alt Front Right Lower	4656730AH				Bush SB 693 / SB 694
CR-209	Rotilli Salıncak Control Arm and Ball Joint Assy	Ön Sol Alt Front Left Lower	04656731AH				Ball Joint CR-204-Bush SB 693/SB 694
CR-208	Rotilli Salıncak Control Arm and Ball Joint Assy	Ön Sağ Alt Front Right Lower	04656730AH				Ball Joint CR-204-Bush SB 693/SB 694
CR-204	Rotil Ball Joint	Ön Alt Front Lower					



Parça No Part No	Parça Tanım Part Description	Parça Pozisyon Part Position	OEM 1	OEM 2	OEM 3	OEM 4	Notlar Notes
DO-102	Rotbaşı Tie Rod End	Ön Sol Front Left	52125367AA				M16X1,5
DO-101	Rotbaşı Tie Rod End	Ön Sağ Front Right	52125366AA				M16X1,5
JE-124	Rotil Ball Joint	Ön Alt Front Lower	5135651AE				
DO-106	Z-rot Stabilizer Bar Link	Arka Rear	68029024AA				L=180mm

SOL | LEFT

MERKEZ | CENTER

SAĞ | RIGHT

DO-151

DO-153



DO-153

DO-151



DO-155

DO-155



Parça No Part No	Parça Tanım Part Description	Parça Pozisyon Part Position	OEM 1	OEM 2	OEM 3	OEM 4	Notlar Notes
DO-153	Rot mili Tie Rod	Ön Front	68032244AA				
DO-151	Rotbaşı Tie Rod End	Ön Front	05073582AA	05073582AB	05073582AC		
DO-155	Rotil Ball Joint	Ön Alt Front Lower	5072958AC				

DO-151



DO-151



Parça No Part No	Parça Tanım Part Description	Parça Pozisyon Part Position	OEM 1	OEM 2	OEM 3	OEM 4	Notlar Notes
DO-151	Rotbaşı Tie Rod End	Ön Front	05073582AA	05073582AB	05073582AC	05073582AD	

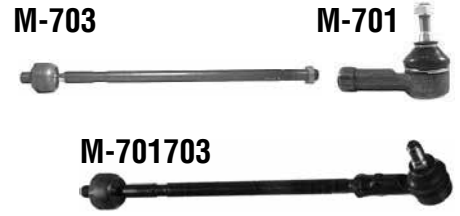
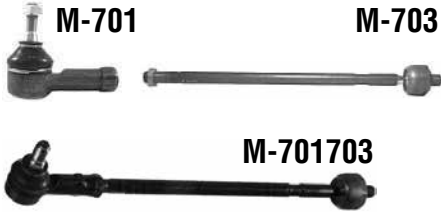
DO-151



DO-151



Parça No Part No	Parça Tanım Part Description	Parça Pozisyon Part Position	OEM 1	OEM 2	OEM 3	OEM 4	Notlar Notes
DO-151	Rotbaşı Tie Rod End	Ön Front	05073582AA	05073582AB	05073582AC	05073582AD	

SOL | LEFT
MERKEZ | CENTER
SAĞ | RIGHT

M-705

M-715

M-707

M-727

M-710

M-709
M-700

M-705

M-715

M-706

M-726

M-730

M-708

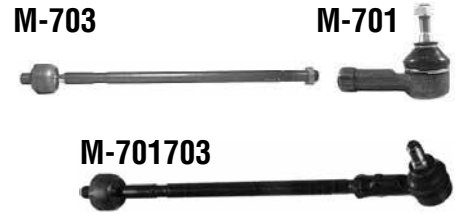
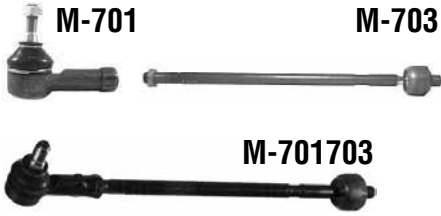
M-708

M-730

Parça No Part No	Parça Tanım Part Description	Parça Pozisyon Part Position	OEM 1	OEM 2	OEM 3	OEM 4	Notlar Notes
M-703	Rot mili Tie Rod	Ön Front	9014600155	9014600455			M16x1,5Rht - L=388mm
M-707	Z-rot Stabilizer Bar Link	Ön Sol Front Left	2D0411051	9013200289			L=115mm
M-727	Z-rot Stabilizer Bar Link	Ön Sol Front Left	9053200489				
M-706	Z-rot Stabilizer Bar Link	Ön Sağ Front Right	2D0411052	9013200389			L=115mm
M-726	Z-rot Stabilizer Bar Link	Ön Sağ Front Right	9053200589				
M-708	Z-rot Stabilizer Bar Link	Arka Rear	2D0511329	9013200089			L=93mm
M-730	Z-rot Stabilizer Bar Link	Arka Rear	2E0511051F	9063201389			L=185mm
M-700	Salıncak Tamir Kiti Control Arm Repair Kit	N/A					SB 317 / M-705 / M-706 / M-707
M-705	Rotil Ball Joint	Ön Front	2D0407361A	2D0407361B	9013330727	9013331127	M-709 / M-710
M-715	Rotil Ball Joint	Ön Front	9013331327	2D0407361B	9013330727	9013331127	4Matic (4x4)
M-701703	Rot Takımı Tie Rod Assy	Ön Front	2D0422803	9014600205			
M-701	Rotbaşı Tie Rod End	Ön Front	2D0422811	9014600148			M16x1,5Rht
M-710	Rotilli Salıncak Control Arm and Ball Joint Assy	Ön Sol Alt Front Left Lower	2D0407021	9013301807	9013302407		Ball Joint M-705 - Bush SB 405
M-709	Rotilli Salıncak Control Arm and Ball Joint Assy	Ön Sağ Alt Front Right Lower	2D0407022	9013301907	9013302507		Ball Joint M-705 - Bush SB 405

SOL | LEFT
MERKEZ | CENTER
SAĞ | RIGHT


Parça No Part No	Parça Tanım Part Description	Parça Pozisyon Part Position	OEM 1	OEM 2	OEM 3	OEM 4	Notlar Notes
M-733	Rot mili Tie Rod	Ön Front	2E0713491	9064600055			
M-733731	Rot Takımı Tie Rod Assy	Ön Front	9064600055+ 9064600048*				
M-731	Rotbaşı Tie Rod End	Ön Front	2E0713501	9064600048			
M-732	Rotil Ball Joint	Ön Alt Front Lower	9063304007				
M-739	Rotilli Salıncak Control Arm and Ball Joint Assy	Ön Sol Alt Front Left Lower	2E0407151M	9063304007			
M-738	Rotilli Salıncak Control Arm and Ball Joint Assy	Ön Sağ Alt Front Right Lower	2E0407152M	9063304107			
M-737	Z-rot Stabilizer Bar Link	Ön Sol Front Left	2E0411317C	9063201789			
M-736	Z-rot Stabilizer Bar Link	Ön Sağ Front Right	2E0411318C	9063201889			

SOL | LEFT
MERKEZ | CENTER
SAĞ | RIGHT

M-705

M-715

M-707

M-727

M-710

M-709

M-705

M-715

M-706

M-700

M-726

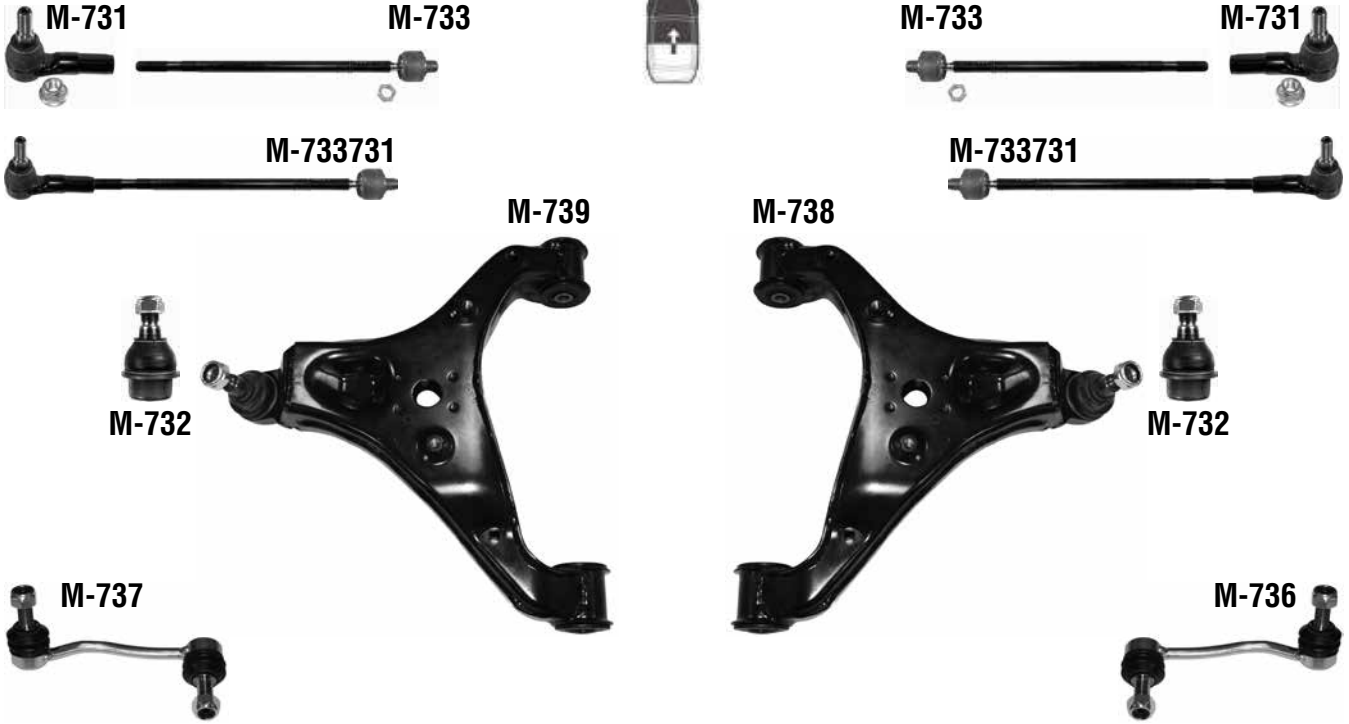
M-730

M-708

M-708

M-730

Parça No Part No	Parça Tanım Part Description	Parça Pozisyon Part Position	OEM 1	OEM 2	OEM 3	OEM 4	Notlar Notes
M-703	Rot mili Tie Rod	Ön Front	9014600155	9014600455			M16x1,5Rht - L=388mm
M-707	Z-rot Stabilizer Bar Link	Ön Sol Front Left	2D0411051	9013200289			L=115mm
M-727	Z-rot Stabilizer Bar Link	Ön Sol Front Left	9053200489				
M-706	Z-rot Stabilizer Bar Link	Ön Sağ Front Right	2D0411052	9013200389			L=115mm
M-726	Z-rot Stabilizer Bar Link	Ön Sağ Front Right	9053200589				
M-708	Z-rot Stabilizer Bar Link	Arka Rear	2D0511329	9013200089			L=93mm
M-730	Z-rot Stabilizer Bar Link	Arka Rear	2E0511051F	9063201389			L=185mm
M-700	Salıncak Tamir Kiti Control Arm Repair Kit	N/A					SB 317 / M-705 / M-706 / M-707
M-705	Rotil Ball Joint	Ön Front	2D0407361A	2D0407361B	9013330727	9013331127	M-709 / M-710
M-715	Rotil Ball Joint	Ön Front	9013331327	2D0407361B	9013330727	9013331127	4Matic (4x4)
M-701703	Rot Takımı Tie Rod Assy	Ön Front	2D0422803	9014600205			
M-701	Rotbaşı Tie Rod End	Ön Front	2D0422811	9014600148			M16x1,5Rht
M-710	Rotilli Salıncak Control Arm and Ball Joint Assy	Ön Sol Alt Front Left Lower	2D0407021	9013301807	9013302407		Ball Joint M-705 - Bush SB 405
M-709	Rotilli Salıncak Control Arm and Ball Joint Assy	Ön Sağ Alt Front Right Lower	2D0407022	9013301907	9013302507		Ball Joint M-705 - Bush SB 405

SOL | LEFT
MERKEZ | CENTER
SAĞ | RIGHT


Parça No Part No	Parça Tanım Part Description	Parça Pozisyon Part Position	OEM 1	OEM 2	OEM 3	OEM 4	Notlar Notes
M-733	Rot mili Tie Rod	Ön Front	2E0713491	9064600055			Ball Joint M-705 - Bush SB 405
M-733731	Rot Takımı Tie Rod Assy	Ön Front	9064600055+ 9064600048*				
M-731	Rotbaşı Tie Rod End	Ön Front	2E0713501	9064600048			
M-732	Rotil Ball Joint	Ön Alt Front Lower	9063304007				
M-739	Rotilli Salıncak Control Arm and Ball Joint Assy	Ön Sol Alt Front Left Lower	2E0407151M	9063304007			
M-738	Rotilli Salıncak Control Arm and Ball Joint Assy	Ön Sağ Alt Front Right Lower	2E0407152M	9063304107			
M-737	Z-rot Stabilizer Bar Link	Ön Sol Front Left	2E0411317C	9063201789			
M-736	Z-rot Stabilizer Bar Link	Ön Sağ Front Right	2E0411318C	9063201889			



Parça No Part No	Parça Tanım Part Description	Parça Pozisyon Part Position	OEM 1	OEM 2	OEM 3	OEM 4	Notlar Notes
MI-301	Rotbaşı Tie Rod End	Ön Front	5682036000				
CR-409	Rotilli Salıncak Control Arm and Ball Joint Assy	Ön Sol Front Left	10945				
CR-408	Rotilli Salıncak Control Arm and Ball Joint Assy	Ön Sağ Front Right	10946				
CR-401	Rotbaşı Tie Rod End	Ön Sağ Dış Front Right Outer	5094006AA				
CR-402	Rotbaşı Tie Rod End	Ön Sol Dış Front Left Outer	5093857AA				

SOL | LEFT

MERKEZ | CENTER

SAĞ | RIGHT



Parça No Part No	Parça Tanım Part Description	Parça Pozisyon Part Position	OEM 1	OEM 2	OEM 3	OEM 4	Notlar Notes
F-103	Ara Rot Steering Center Link	N/A	4134516				L=500mm
F-104	Rotbaşı Tie Rod End	Ön Front	4100998				14x1,5Rht Ch.No -> 639401
F-102	Rotbaşı Tie Rod End	Ön Sol Front Left	4104085				M14x1Lht Ch.No 639402 ->
F-101	Rotbaşı Tie Rod End	Ön Sağ Front Right	4218233				M14x1Rht Ch.No 639402->
F-105	Rotil Ball Joint	Ön Alt Front Lower	4150178	4355787	4365569	5880795	Only:Pick-Up



Parça No Part No	Parça Tanım Part Description	Parça Pozisyon Part Position	OEM 1	OEM 2	OEM 3	OEM 4	Notlar Notes
L-101153	Rot Takımı Tie Rod Assy	Ön Front					
F-153	Rotbaşı Tie Rod End	Ön Front	80828	4109626	4343760		M16x1Lht Inner
L-101	Rotbaşı Tie Rod End	Ön Front	80827	21013003057	4193224	4343762	M16x1Rht - Outer
F-105	Rotil Ball Joint	Ön Alt Front Lower	4150178	4355787	4365569	5880795	Only:Pick-Up
F-152	Rotil Ball Joint	Ön Üst Front Upper	82714	4140985	5880794		

SOL | LEFT

MERKEZ | CENTER

SAĞ | RIGHT



Parça No Part No	Parça Tanım Part Description	Parça Pozisyon Part Position	OEM 1	OEM 2	OEM 3	OEM 4	Notlar Notes
F-153	Rotbaşı Tie Rod End	Ön Front	80828	4109626	4343760		M16x1Lht - Inner
L-101	Rotbaşı Tie Rod End	Ön Front	80827	21013003057	4193224	4343762	M16x1Rht - Outer
F-105	Rotil Ball Joint	Ön Alt Front Lower	4150178	4355787	4365569	5880795	Only:Pick-Up
F-152	Rotil Ball Joint	Ön Üst Front Upper	82714	4140985	5880794		



Parça No Part No	Parça Tanım Part Description	Parça Pozisyon Part Position	OEM 1	OEM 2	OEM 3	OEM 4	Notlar Notes
F-706	Rotilli Salıncak Control Arm and Ball Joint Assy	Ön Front	4332457	4364095			Bush SB 70
F-704	Rot mili Tie Rod	Ön Front	4318655				M14x1 - L=142mm
F-701	Rotbaşı Tie Rod End	Ön Front	4254519	4254520	4361667		M14x1Rht - L=142mm Mod: 1971-1982

SOL | LEFT

MERKEZ | CENTER

SAĞ | RIGHT



Parça No Part No	Parça Tanım Part Description	Parça Pozisyon Part Position	OEM 1	OEM 2	OEM 3	OEM 4	Notlar Notes
F-708	Rot mili Tie Rod	Ön Front	5960321	SE141162449A			M12x1,5 - L=192mm
F-301	Rotbaşı Tie Rod End	Ön Front	5958246	5983404	5983406		M12x1,5Rht - L=127mm

1969-1982
128 FAMILIARE **FIAT**



Parça No Part No	Parça Tanım Part Description	Parça Pozisyon Part Position	OEM 1	OEM 2	OEM 3	OEM 4	Notlar Notes
F-704	Rot mili Tie Rod	Ön Front	4318655				M14x1 - L=142mm
F-800	Rotbaşı Tie Rod End	Ön Front	4254278				M14x1Rht
F-804	Rotilli Salıncak Control Arm and Ball Joint Assy	Ön Front	4226335	4362467	4364092		Bush SB 70-D=Ø 8mm Year ->1978
F-805	Rotilli Salıncak Control Arm and Ball Joint Assy	Ön Front	4402360	4402361	7535188	SE138156110A	Bush SB 70 - D=Ø10mm

1969-1982
128 PANORAMA **FIAT**



Parça No Part No	Parça Tanım Part Description	Parça Pozisyon Part Position	OEM 1	OEM 2	OEM 3	OEM 4	Notlar Notes
F-704	Rot mili Tie Rod	Ön Front	4318655				M14x1 - L=142mm
F-800	Rotbaşı Tie Rod End	Ön Front	4254278				M14x1Rht
F-805	Rotilli Salıncak Control Arm and Ball Joint Assy	Ön Front	4402360	4402361	7535188	SE138156110A	Bush SB 70 - D=Ø10mm

SOL | LEFT

MERKEZ | CENTER

SAĞ | RIGHT



Parça No Part No	Parça Tanım Part Description	Parça Pozisyon Part Position	OEM 1	OEM 2	OEM 3	OEM 4	Notlar Notes
F-708	Rot mili Tie Rod	Ön Front	5960321	SE141162449A			M12x1,5 - L=192mm
F-801	Rotbaşı Tie Rod End	Ön Front	5962654				M14x1Rht



F-206



F-201



F-201



F-206



F-202



F-207



F-207



F-202



F-222



F-222



F-204



F-203



F-203



F-204

F-500A



F-500



Parça No Part No	Parça Tanım Part Description	Parça Pozisyon Part Position	OEM 1	OEM 2	OEM 3	OEM 4	Notlar Notes
F-201	Rot mili Tie Rod	Ön Front	4322913				M14x1,5Rht L=284mm-1983-1984 Manual Steering
F-207	Rot mili Tie Rod	Ön Front	59588244				M12x1,5Rht Power Steering L=285mm
F-222	Rot mili Tie Rod	Ön Front					M14X1,5 - L=273 mm Only:SLX Power Steering
F-202	Rotbaşı Tie Rod End	Ön Front	4322905	4322906			M14x1,5Rht Manual Steering
F-206	Rotbaşı Tie Rod End	Ön Front	5962772	5962773			M12x1,5Rht Power Steering
F-204	Rotil Ball Joint	Ön Front	4331439				
F-203	Rotilli Salıncak Control Arm and Ball Joint Assy	Ön Front	4331252	4469175			With Changeable Ball Joint-Bush SB 282
F-500	Salıncak Tamir Kiti Control Arm Repair Kit	N/A					F-201/F-202/F-203-Manuel Steering
F-500A	Salıncak Tamir Kiti Control Arm Repair Kit	N/A					F-222/F-202/F-203 - Power Steering

SOL | LEFT

MERKEZ | CENTER

SAĞ | RIGHT



Parça No Part No	Parça Tanım Part Description	Parça Pozisyon Part Position	OEM 1	OEM 2	OEM 3	OEM 4	Notlar Notes
F-154	Ara Rot Steering Center Link	N/A	4327141	4328134			M14x1,5Rht - L=685.5mm
F-153	Rotbaşı Tie Rod End	Ön Front	80828	4109626	4343760		M16x1Lht Inner
L-101	Rotbaşı Tie Rod End	Ön Front	80827	21013003057	4193224	4343762	M16x1Rht - Outer
F-105	Rotil Ball Joint	Ön Alt Front Lower	4150178	4355787	4365569	5880795	Only:Pick-Up
F-152	Rotil Ball Joint	Ön Üst Front Upper	82714	4140985	5880794		



Parça No Part No	Parça Tanım Part Description	Parça Pozisyon Part Position	OEM 1	OEM 2	OEM 3	OEM 4	Notlar Notes
F-363	Rot mili Tie Rod	Ön Front	51875886SK Part Of .	51965673 Part Of.			M14X1,25 - L=296mm
F-332	Rotbaşı Tie Rod End	Ön Sol Front Left	1546259	77362507	9S513270AA		M12x1,5Rht
F-331	Rotbaşı Tie Rod End	Ön Sağ Front Right	1546260	77362508	9S513270BA		M12x1,5Rht
F-369	Rotilli Salıncak Control Arm and Ball Joint Assy	Ön Sol Alt Front Left Lower	1540725	50709579	50710620	9S513078AC	Bush SB 11 / SB 186
F-368	Rotilli Salıncak Control Arm and Ball Joint Assy	Ön Sağ Alt Front Right Lower	1540724	50709580	50710621	9S513078BC	Bush SB 11 / SB 186
F-366	Z-rot Stabilizer Bar Link	Ön Front	1580517	51801136	9S515K484AB		L=287mm

SOL | LEFT
MERKEZ | CENTER
SAĞ | RIGHT

F-101

F-102

Parça No Part No	Parça Tanım Part Description	Parça Pozisyon Part Position	OEM 1	OEM 2	OEM 3	OEM 4	Notlar Notes
F-101	Rotbaşı Tie Rod End	Ön Sol Front Left	4104085				M14x1Lht
F-102	Rotbaşı Tie Rod End	Ön Sağ Front Right	4218233				M14x1Rht Ch.No 639402->

 09/2012~
 500L **FIAT**

F-382

F-381

F-675

F-389

F-388

F-675

AF-354

AF-354

Parça No Part No	Parça Tanım Part Description	Parça Pozisyon Part Position	OEM 1	OEM 2	OEM 3	OEM 4	Notlar Notes
F-382	Rotbaşı Tie Rod End	Ön Sol Front Left	77366165				M10X1,5
F-381	Rotbaşı Tie Rod End	Ön Sağ Front Right	77366166				M10X1,5
F-675	Rotil Ball Joint	Ön Alt Front Lower	Part Of:51810664/665				Ø18mm - F-388 / F-389
F-389	Rotilli Salıncak Control Arm and Ball Joint Assy	Ön Sol Alt Front Left Lower	51885737				F-675
F-388	Rotilli Salıncak Control Arm and Ball Joint Assy	Ön Sağ Alt Front Right Lower	51885660				F-675
AF-354	Z-rot Stabilizer Bar Link	Ön Front	50515276	51805870			L=298mm

SOL | LEFT

MERKEZ | CENTER

SAĞ | RIGHT


F-392

F-394

F-393

F-391

F-395

F-399
F-398

F-395

F-390

F-390

Parça No Part No	Parça Tanım Part Description	Parça Pozisyon Part Position	OEM 1	OEM 2	OEM 3	OEM 4	Notlar Notes
F-392	Rotbaşı Tie Rod End	Ön Sol Front Left	77366698				
F-391	Rotbaşı Tie Rod End	Ön Sağ Front Right	77366699				
F-395	Rotil Ball Joint	Ön Alt Front Lower	Part of: 51961341 /59820*				
F-394	Rotilli Salıncak Control Arm and Ball Joint Assy	Ön Sol Front Left	51939755				4X4 F-395
F-399	Rotilli Salıncak Control Arm and Ball Joint Assy	Ön Sol Alt Front Left Lower	51961341				SB 938 /SB 939 F-395
F-393	Rotilli Salıncak Control Arm and Ball Joint Assy	Ön Sağ Front Right	51939751				4X4 F-395
F-398	Rotilli Salıncak Control Arm and Ball Joint Assy	Ön Sağ Alt Front Right Lower	51959820				SB 938 /SB 939 F-395
F-390	Z-rot Stabilizer Bar Link	Ön Front	51939949				

SOL | LEFT

MERKEZ | CENTER

SAĞ | RIGHT



Parça No Part No	Parça Tanım Part Description	Parça Pozisyon Part Position	OEM 1	OEM 2	OEM 3	OEM 4	Notlar Notes
F-503	Rot mili Tie Rod	Ön Front	7079382				M14x1,5 - L=282mm Power steering
F-504	Rot mili Tie Rod	Ön Front	7079383				M14x1,5-L=282mm Manual Steering
F-513	Rot mili Tie Rod	Ön Front	7081851				M14x1,5 Rht-L=264mm Power St. 2003->
F-502	Rotbaşı Tie Rod End	Ön Sol Front Left	46456189	98845032			M14x1,5Rht
F-501	Rotbaşı Tie Rod End	Ön Sağ Front Right	46456660	98845031			M14x1,5Rht
F-615	Rotil Ball Joint	Ön Front	46779293	46842581	7082812		F-625 / F-626
F-505	Rotil Ball Joint	Ön Alt Front Lower	46437951				F-525 / F-526 - D=Ø 13mm
F-526	Rotilli Salıncak Control Arm and Ball Joint Assy	Ön Sol Alt Front Left Lower	46454595				F-505 - Bush SB 75 / SB 77 Manual Steering
F-626	Rotilli Salıncak Control Arm and Ball Joint Assy	Ön Sol Alt Front Left Lower	46777742	46794066	51712408	51769074	F-615 - Bush SB 80 / SB 206
F-525	Rotilli Salıncak Control Arm and Ball Joint Assy	Ön Sağ Alt Front Right Lower	46454596				F-505 - Bush SB 75 / SB 76 Manual Steering
F-625	Rotilli Salıncak Control Arm and Ball Joint Assy	Ön Sağ Alt Front Right Lower	46777741	46794065	51712407	51769073	F-615 - Bush SB 80 / SB 206
F-620	Salıncak Tamir Kiti Control Arm Repair Kit	Ön Front					F-626/F-626/F-461603 2AD /F-611 2AD

SOL | LEFT
MERKEZ | CENTER
SAĞ | RIGHT

AU-101

AU-101

Parça No Part No	Parça Tanım Part Description	Parça Pozisyon Part Position	OEM 1	OEM 2	OEM 3	OEM 4	Notlar Notes
AU-101	Rotbaşı Tie Rod End	Ön Front					M14x1


F-451

F-453

F-453

F-451

F-456

F-455

Parça No Part No	Parça Tanım Part Description	Parça Pozisyon Part Position	OEM 1	OEM 2	OEM 3	OEM 4	Notlar Notes
F-453	Rot mili Tie Rod	Ön Front	9945562				M12x1,5Rht - L=271.3mm
F-451	Rotbaşı Tie Rod End	Ön Front	7752285	9946949			M12x1,5Rht
F-456	Rotilli Salıncak Control Arm and Ball Joint Assy	Ön Sol Front Left	46402681	46430002	7750977		SB 71 / SB 74
F-455	Rotilli Salıncak Control Arm and Ball Joint Assy	Ön Sağ Alt Front Right Lower	46402682	46430003	7750978		SB 71 / SB 73

SOL | LEFT
MERKEZ | CENTER
SAĞ | RIGHT
F-651

F-653

F-653

F-651

F-570

F-579

F-578

F-570

F-578S

F-578S

F-650T

F-650

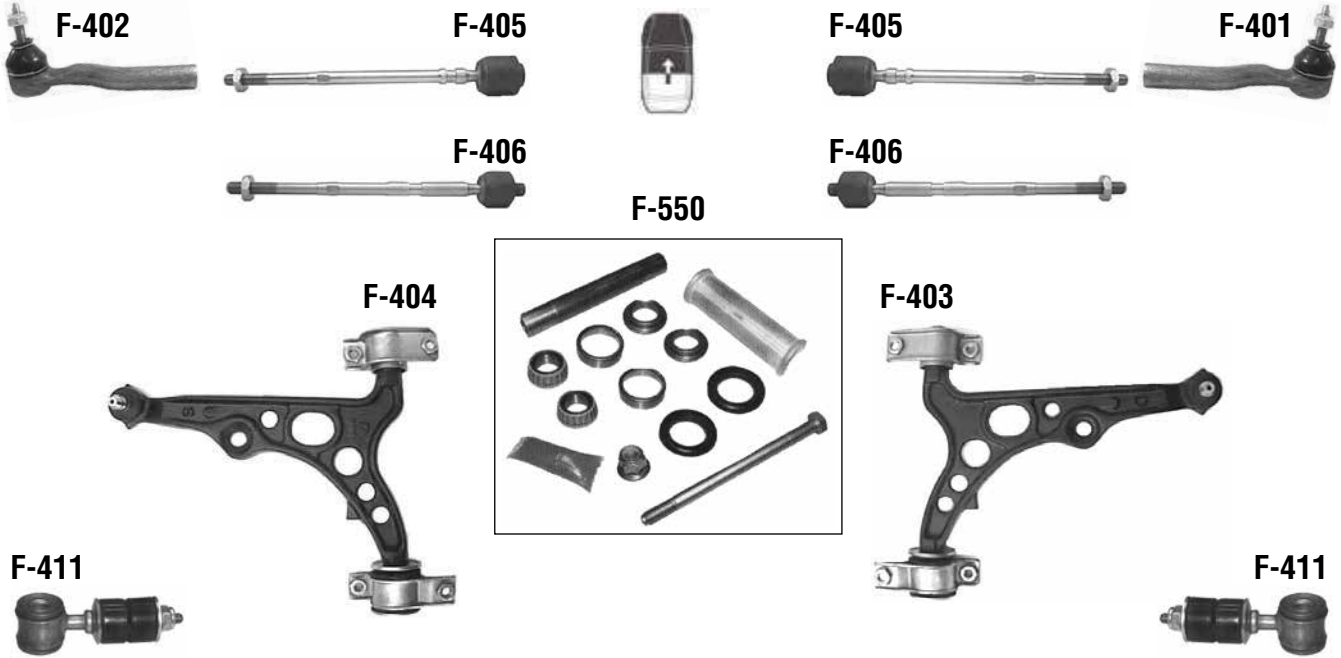
F-567

F-567

F-650T

F-650

Parça No Part No	Parça Tanım Part Description	Parça Pozisyon Part Position	OEM 1	OEM 2	OEM 3	OEM 4	Notlar Notes
F-653	Rot mili Tie Rod	Ön Front	9949217				M14x1,5 - L=317mm
F-651	Rotbaşı Tie Rod End	Ön Front	9949218				M14x1,5
F-570	Rotil Ball Joint	Ön Alt Front Lower	50706463				F-578 / F-579
F-578S	Rotilsiz Salıncak Control Arm	Front					SB 403 / SB 516
F-579	Rotilli Salıncak Control Arm and Ball Joint Assy	Ön Sol Alt Front Left Lower	50705464	51827736			F-570 - SB 516 / SB 403
F-578	Rotilli Salıncak Control Arm and Ball Joint Assy	Ön Sağ Alt Front Right Lower	50705465	51827737			F-570 - SB 516 / SB 403
F-567	Z-rot Stabilizer Bar Link	Ön Front	46549529	46739116			Only : 1.9 JTD
F-650	Z-rot Stabilizer Bar Link	Ön Front	50700464	51801136			L=290mm
F-650T	Z-rot Stabilizer Bar Link	Ön Front	50700464	51795269	51801136		L=290mm (Clip-on Teknorot patented design)

SOL | LEFT
MERKEZ | CENTER
SAĞ | RIGHT


Parça No Part No	Parça Tanım Part Description	Parça Pozisyon Part Position	OEM 1	OEM 2	OEM 3	OEM 4	Notlar Notes
F-405	Rot mili Tie Rod	Ön Front	5958244	7633721	SE022162449S		M12x1,5-L=276.8mm Manuel Steering
F-406	Rot mili Tie Rod	Ön Front	9941625				M12x1,5 L=277mm Power Steering
F-402	Rotbaşı Tie Rod End	Ön Sol Front Left	60806356	9947438	9947439		M12x1,5Rht
F-401	Rotbaşı Tie Rod End	Ön Sağ Front Right	60806355	9947436	9947438		M12x1,5Rht
F-404	Rotilli Salıncak Control Arm and Ball Joint Assy	Ön Sol Front Left	46423822	82461081			Bush SB 1 / SB 2 D= Ø17mm
F-403	Rotilli Salıncak Control Arm and Ball Joint Assy	Ön Sağ Alt Front Right Lower	46423823	82461082			Bush SB 1 / SB 2 D= Ø17mm
F-550	Salıncak Tamir Kiti Control Arm Repair Kit	N/A					
F-411	Z-rot Stabilizer Bar Link	Ön Front	12574521	60570627	7601642	7601643	M10x1,25Rht - L=114mm



Parça No Part No	Parça Tanım Part Description	Parça Pozisyon Part Position	OEM 1	OEM 2	OEM 3	OEM 4	Notlar Notes
F-352	Rot mili Tie Rod	Ön Front	7658273				M12x1,5 - L=285mm
F-901	Rotbaşı Tie Rod End	Ön Front	5960036	5960037	5960056	7669756	M12x1,5Rht
F-356	Rotilli Salıncak Control Arm and Ball Joint Assy	Ön Sol Front Left	7636995				SB 71 / SB 72 Lower
F-355	Rotilli Salıncak Control Arm and Ball Joint Assy	Ön Sağ Alt Front Right Lower	7636996				SB 71 / SB 72 Lower

SOL | LEFT
MERKEZ | CENTER
SAĞ | RIGHT

AF-202

AF-203

AF-203

AF-201

F-402

F-463

F-463

F-401

F-461

F-461

F-466

F-465

F-420T
F-420

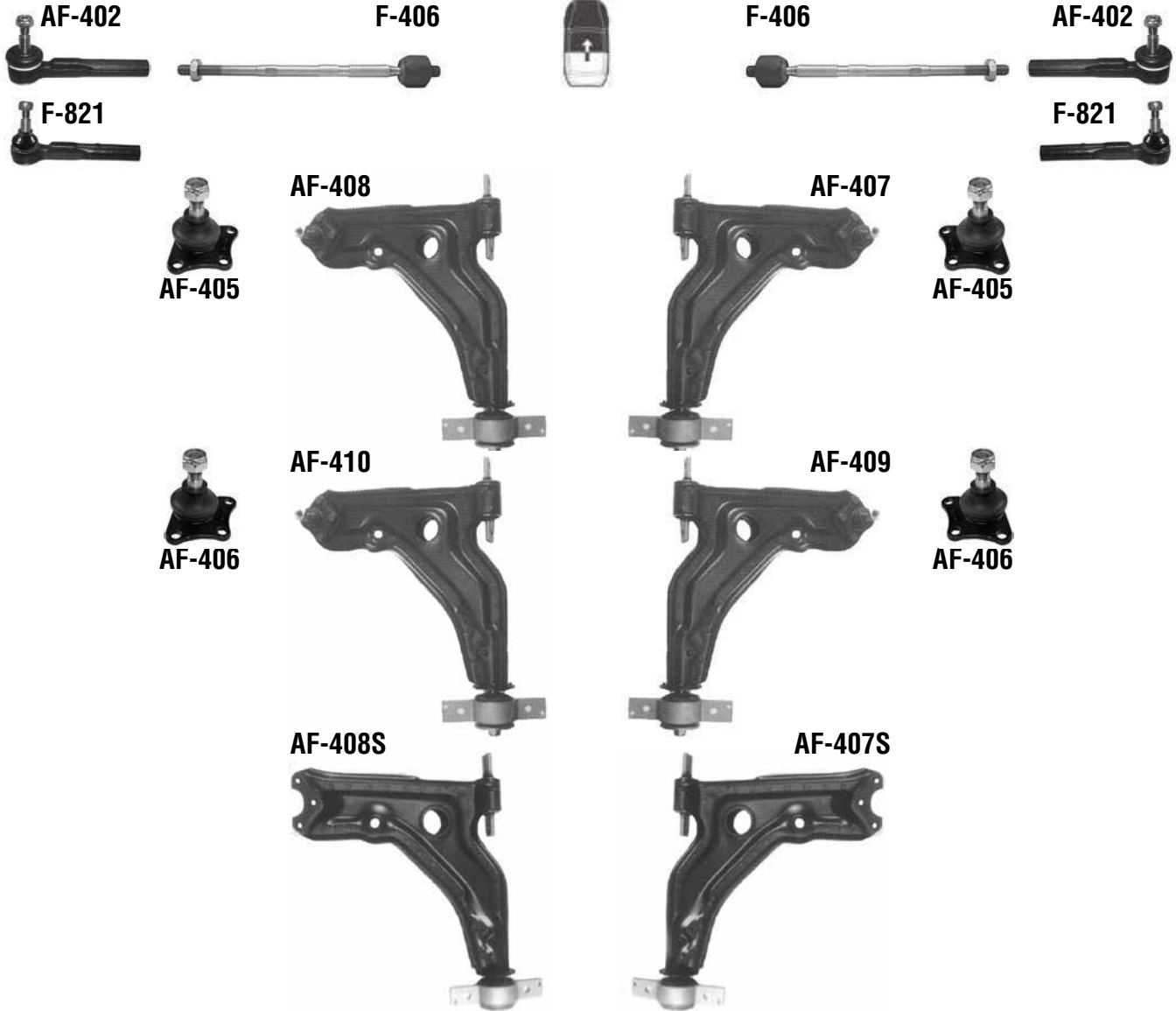
F-420T
F-420

Parça No Part No	Parça Tanım Part Description	Parça Pozisyon Part Position	OEM 1	OEM 2	OEM 3	OEM 4	Notlar Notes
AF-203	Rot mili Tie Rod	Ön Front	9944452				M12x1,5 Rht-L=285mm Power Steering Only: 1.7,2.0 Year 1993-1996
F-463	Rot mili Tie Rod	Ön Front	9947713				M14x1,5Rht-L=309.3mm Year 1997->
F-461	Rotbaşı Tie Rod End	Ön Front	46527567	98845030	9947714	9947719	M14x1,5Rht Only:Coupe 1.7,2.0cc Year 1997->
AF-202	Rotbaşı Tie Rod End	Ön Sol Front Left	60565706	7678718	9947435	9947437	M12x1,5Rht-Coupe 2.0 Year 1993-1996
F-402	Rotbaşı Tie Rod End	Ön Sol Front Left	60806356	9947438	9947439		M12x1,5Rht Only:1.7,2.0 Year 1993-1996
AF-201	Rotbaşı Tie Rod End	Ön Sağ Front Right	60565705	7678717			M12x1,5Rht-Coupe 2.0 Year 1993-1996
F-401	Rotbaşı Tie Rod End	Ön Sağ Front Right	60806355	9947436	9947438		M12x1,5Rht Only:1.7,2.0 Year 1993-1996
F-466	Rotilli Salıncak Control Arm and Ball Joint Assy	Ön Sol Alt Front Left Lower	46456049	60586771	60809813		Bush SB 1 / SB 3 D=Ø17mm
F-465	Rotilli Salıncak Control Arm and Ball Joint Assy	Ön Sağ Alt Front Right Lower	46456050	60586772	60809814		Bush SB 1 / SB 2 D=Ø17mm
F-420	Z-rot Stabilizer Bar Link	Ön Front	46413122	51701045			L=274,5mm
F-420T	Z-rot Stabilizer Bar Link	Ön Front	46413122*				L=274,5mm (Clip-on Teknorot patented design)

SOL | LEFT

MERKEZ | CENTER

SAĞ | RIGHT

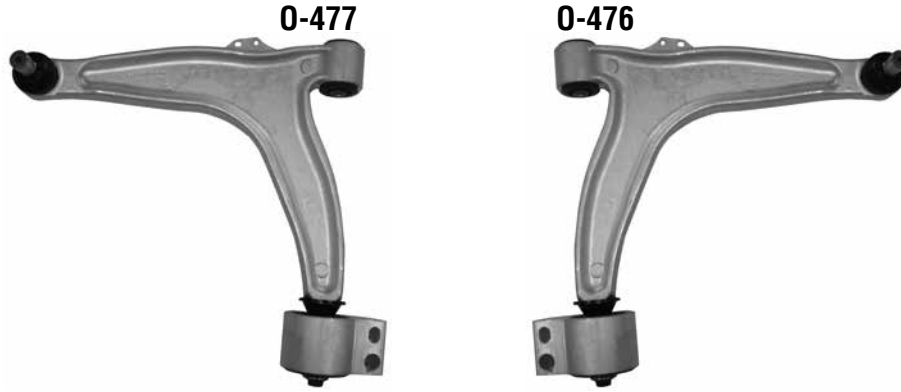


Parça No Part No	Parça Tanım Part Description	Parça Pozisyon Part Position	OEM 1	OEM 2	OEM 3	OEM 4	Notlar Notes
F-406	Rot mili Tie Rod	Ön Front	9941625				M12x1,5 L=277mm Power Steering Only:Croma -> 03/1986
AF-402	Rotbaşı Tie Rod End	Ön Front	60507918	60511622			M14x1,5Rht-Fiat Croma Year 04/1986->
F-821	Rotbaşı Tie Rod End	Ön Front	82392503				M12x1,5Rht Mod: Croma Year-> 03/1986
AF-405	Rotil Ball Joint	Ön Alt Front Lower	60801425	82398170	82446499		AF-407/AF-408-D=Ø13mm-Fiat Croma -> 1991
AF-406	Rotil Ball Joint	Ön Alt Front Lower	164102101900	60510360			AF-409/AF-410-D=Ø15mm-Fiat Croma 1992->
AF-408S	Rotilsiz Salıncak Control Arm	Ön Sol Alt Front Left Lower					Bush SB 477 / SB 478
AF-407S	Rotilsiz Salıncak Control Arm	Ön Sağ Alt Front Right Lower					Bush SB 477 / SB 478
AF-408	Rotilli Salıncak Control Arm and Ball Joint Assy	Ön Sol Alt Front Left Lower	60801528	82406867			Ball Joint AF-405 D=Ø 13mm-Bush SB 477/SB 478 Fiat Croma -> 1991
AF-410	Rotilli Salıncak Control Arm and Ball Joint Assy	Ön Sol Alt Front Left Lower	60510363	60588845			Ball Joint AF-406 - Bush SB 477/SB 478-D=Ø 15 mm Fiat Croma 1992->
AF-407	Rotilli Salıncak Control Arm and Ball Joint Assy	Ön Sağ Alt Front Right Lower	60801529	82406868			Ball Joint AF-405 D=Ø 13mm-Bush SB 477/478 Fiat Croma-> 1991
AF-409	Rotilli Salıncak Control Arm and Ball Joint Assy	Ön Sağ Alt Front Right Lower	60510362	60588846			Ball Joint AF-406 - Bush SB 477/SB 478-D=Ø 15 mm Fiat Croma 1992->

SOL | LEFT

MERKEZ | CENTER

SAĞ | RIGHT



Parça No Part No	Parça Tanım Part Description	Parça Pozisyon Part Position	OEM 1	OEM 2	OEM 3	OEM 4	Notlar Notes
0-473	Rot mili Tie Rod	Ön Front	1603229	93172256			M14x1,5 - L=284mm
0-472	Rotbaşı Tie Rod End	Ön Sol Front Left	1603227	5235650	5239314		M14x1,5Rht
0-471	Rotbaşı Tie Rod End	Ön Sağ Front Right	1603228	5235668	5239322		M14x1,5Rht
0-477	Rotilli Salıncak Control Arm and Ball Joint Assy	Ön Sol Front Left	352051	12796013	12799200	51748653	Bush SB 116 / SB 391
0-476	Rotilli Salıncak Control Arm and Ball Joint Assy	Ön Sağ Alt Front Right Lower	352052	12796014	12799200	51748652	Bush SB 116 / SB 391
0-400	Salıncak Tamir Kiti Control Arm Repair Kit	Ön Front					0-476-0-477/0-471-0-472/0-473 2AD/0-470 2AD
0-470	Z-rot Stabilizer Bar Link	Ön Front	24417251	350603	51741130		L=352,5mm
0-470T	Z-rot Stabilizer Bar Link	Ön Front	350603	350615	24417251		L=352,5mm (Clip-on Teknorot patented design)

SOL | LEFT

MERKEZ | CENTER

SAĞ | RIGHT



F-461



F-603



F-603



F-461



F-502



F-613



F-613



F-501



F-461603



F-461603



F-615



F-626



F-625



F-615



F-615



F-636



F-635



F-615



F-615



F-646



F-645



F-615



F-620



F-611



F-648



F-611



F-648

Parça No Part No	Parça Tanım Part Description	Parça Pozisyon Part Position	OEM 1	OEM 2	OEM 3	OEM 4	Notlar Notes
F-603	Rot mili Tie Rod	Ön Front	98845024				M14x1,5 - L=332mm
F-613	Rot mili Tie Rod	Ön Front	98845026				M14x1,5 - L=293mm Only: 1.9 JTD
F-461603	Rot Takımı Tie Rod Assy	Ön Front					
F-461	Rotbaşı Tie Rod End	Ön Front	46527567	98845030	9947714	9947719	M14x1,5Rht
F-502	Rotbaşı Tie Rod End	Ön Sol Front Left	46456189	98845032			M14x1,5Rht Only:Doblo 1.9 JTD
F-501	Rotbaşı Tie Rod End	Ön Sağ Front Right	46456660	98845031			M14x1,5Rht Only:Doblo 1.9 JTD
F-605	Rotil Ball Joint	Ön Front	46543045	7081835			Chassis to VET 5023343
F-615	Rotil Ball Joint	Ön Front	46779293	46842581	7082812		F-625 / F-626 Doblo -> 07/2006
F-626	Rotilli Salıncak Control Arm and Ball Joint Assy	Ön Sol Alt Front Left Lower	46777742	46794066	51712408	51769074	F-615-Bush SB 80/SB 206 Doblo ->07/2006
F-636	Rotilli Salıncak Control Arm and Ball Joint Assy	Ön Sol Alt Front Left Lower	51769076	98810140			Ball Joint F-615 - Bush SB 80 / SB 593 Only : 1,9JTD
F-646	Rotilli Salıncak Control Arm and Ball Joint Assy	Ön Sol Alt Front Left Lower	51772992				Ball Joint F-615 - Bush SB 207 / SB 80 Only : 08 / 2006-->
F-625	Rotilli Salıncak Control Arm and Ball Joint Assy	Ön Sağ Alt Front Right Lower	46777741	46794065	51712407	51769073	F-615 -Bush SB 80/SB 206 Doblo ->07/2006
F-635	Rotilli Salıncak Control Arm and Ball Joint Assy	Ön Sağ Alt Front Right Lower	51727863	98810139			Ball Joint F-615 - Bush SB 80 / SB 593 Only : 1,9JTD
F-645	Rotilli Salıncak Control Arm and Ball Joint Assy	Ön Sağ Alt Front Right Lower	51772988				Ball Joint F-615 - Bush SB 206 / SB 80 Only : 08 / 2006-->
F-620	Salıncak Tamir Kiti Control Arm Repair Kit	Ön Front					F-626/F-626/F-461603 2AD /F-611 2AD
F-611	Z-rot Stabilizer Bar Link	Arka Rear	46767267	51717000			L=118mm
F-648	Z-rot Stabilizer Bar Link	Arka Rear	46799278	51717001			L=132mm - Year 08/2006 ->

SOL | LEFT
MERKEZ | CENTER
SAĞ | RIGHT

F-672

F-670

F-670

F-671

F-673

F-673

F-676

F-679

F-678

F-676

F-675

F-678S

F-678S

F-675
F-674

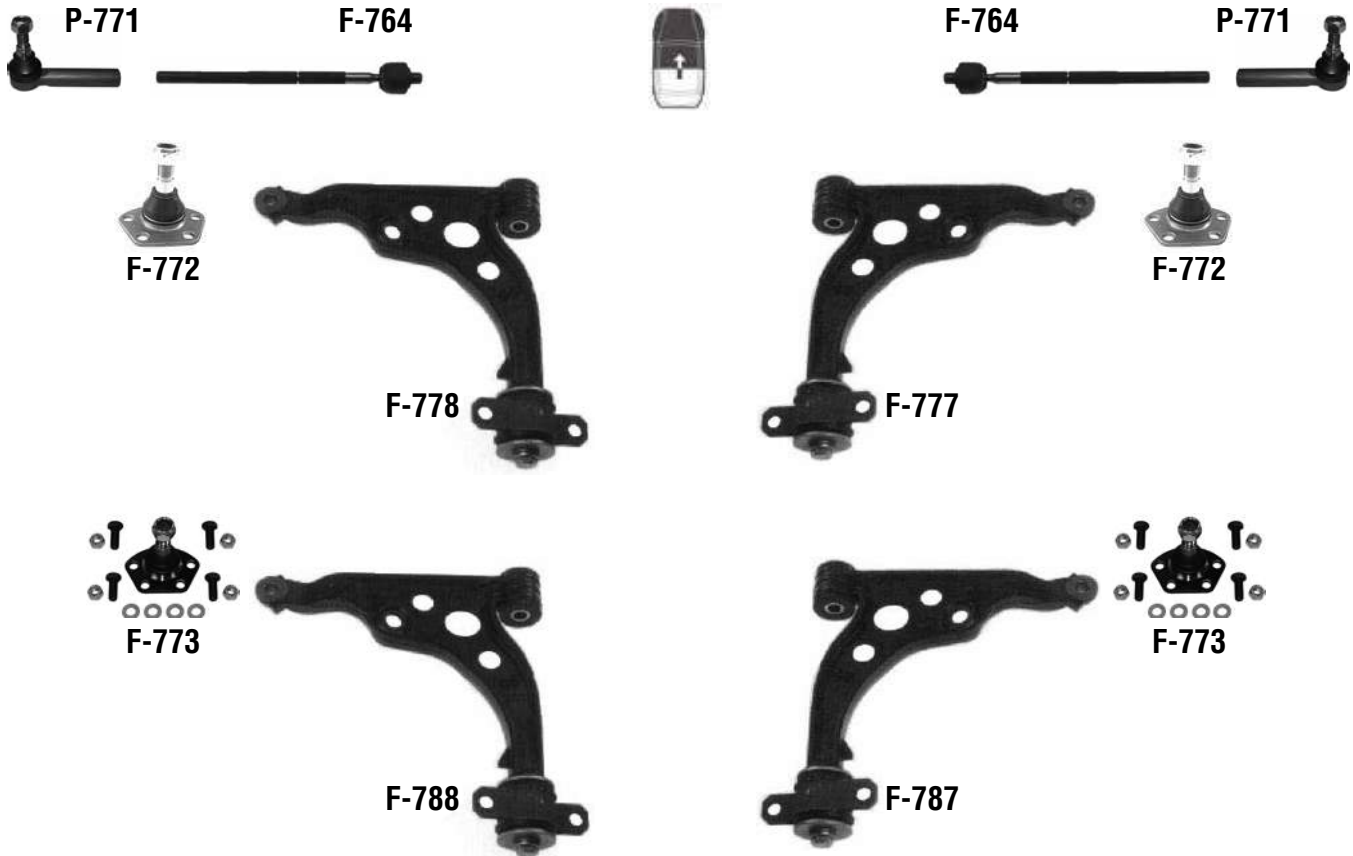
F-674


Parça No Part No	Parça Tanım Part Description	Parça Pozisyon Part Position	OEM 1	OEM 2	OEM 3	OEM 4	Notlar Notes
F-670	Rot mili Tie Rod	Ön Front	98845878*				- D=Ø 15 mm Fiat Croma 1992-> M14x1,5 - L=300mm (18x1,5 mm)
F-673	Rot mili Tie Rod	Ön Front	98845878				M14x1,5 - L=302mm (16x1,5 mm)
F-672	Rotbaşı Tie Rod End	Ön Sol Front Left	77365223				M14x1,5
F-671	Rotbaşı Tie Rod End	Ön Sağ Front Right	77365224				M14x1,5
F-675	Rotil Ball Joint	Ön Alt Front Lower	Part Of:51810664/665				Ø18mm - F-678 / F-679
F-678S	Rotilsiz Salıncak Control Arm	Ön Front					Bush SB 820 / SB 623
F-679	Rotilli Salıncak Control Arm and Ball Joint Assy	Ön Sol Alt Front Left Lower	51810665				Ball Joint F-675 - Bush SB 820 / SB 623
F-678	Rotilli Salıncak Control Arm and Ball Joint Assy	Ön Sağ Alt Front Right Lower	51810664				Ball Joint F-675 - Bush SB 820 / SB 623
F-676	Z-rot Stabilizer Bar Link	Ön Front	350198	51848645	51898527	95511247	L=297mm
F-674	Z-rot Stabilizer Bar Link	Arka Rear	51810124*				L=86mm

SOL | LEFT
MERKEZ | CENTER
SAĞ | RIGHT


Parça No Part No	Parça Tanım Part Description	Parça Pozisyon Part Position	OEM 1	OEM 2	OEM 3	OEM 4	Notlar Notes
F-754	Rot mili Tie Rod	Ön Front	3812.27	9750001180	9750390080		M16x1,5Rht-L=303mm (Power Steering)
F-751	Rotbaşı Tie Rod End	Ön Front	3817.11	4336779	9750079800	9750079980	M16x1,5Rht
F-753	Rotil Ball Joint	Ön Front	3640.26	7567284			D=Ø16,8mm - 1989 ->
F-752	Rotil Ball Joint	Ön Alt Front Lower	3640.18	3640.29	4388159	9750078980	D=Ø16mm

05/2002-05/2006

DUCATO 14Q-1.8Q FIAT


Parça No Part No	Parça Tanım Part Description	Parça Pozisyon Part Position	OEM 1	OEM 2	OEM 3	OEM 4	Notlar Notes
F-764	Rot mili Tie Rod	Ön Front	1471654080	4018.A4	9945385	9945836	M16x1,5Rht - L=318mm Manual Steering
P-771	Rotbaşı Tie Rod End	Ön Front	4018.E0	77362278			M16x1,5Rht
F-772	Rotil Ball Joint	Ön Alt Front Lower	1302368080	1331640080	3640.55		Only : 1.4Q
F-773	Rotil Ball Joint	Ön Alt Front Lower	1300473080	1331641080	3640.54		Only : 1.8Q
F-778	Rotilsiz Salıncak Control Arm	Ön Sol Alt Front Left Lower	1331938080	3520.L0	3520.N3		Bush SB 425 / SB 64 Only:1.4Q
F-788	Rotilsiz Salıncak Control Arm	Ön Sol Alt Front Left Lower	1331937080	3520.L1	3520.N4		Bush SB 425 / SB 64 Only :1.8Q
F-777	Rotilsiz Salıncak Control Arm	Ön Sağ Alt Front Right Lower	1331940080	3521.H2	3521.J3		Bush SB 425 / SB 64 Only:1.4Q
F-787	Rotilsiz Salıncak Control Arm	Ön Sağ Alt Front Right Lower	1339460080	3521.H3	3521.J4		Bush SB 425 / SB 64 Only :1.8Q

SOL | LEFT

MERKEZ | CENTER

SAĞ | RIGHT

F-812



F-813



F-813



F-811



F-814

F-816



F-815



F-814

F-818



F-817



F-810



F-810

F-819



F-819



Parça No Part No	Parça Tanım Part Description	Parça Pozisyon Part Position	OEM1	OEM2	OEM3	OEM4	Notlar Notes
F-813	Rot mili Tie Rod	Ön Front	1341 021 080	1345 854 080	1359 226 080	16 077 445 80	M16x1,5 - L=260 mm
F-812	Rotbaşı Tie Rod End	Ön Sol Front Left	3817.77	77364253			M16x1,5
F-811	Rotbaşı Tie Rod End	Ön Sağ Front Right	3817.70	77364009			M16x1,5
F-814	Rotil Ball Joint	Ön Alt Front Lower	3640.67	3640.76	50705629	9351837	
F-816	Rotilsiz Salıncak Control Arm	Ön Sol Alt Front Left Lower	1352228080	3520.S1			Bush SB 673/SB 674 Only :1.7H-2.0Q
F-818	Rotilsiz Salıncak Control Arm	Ön Sol Alt Front Left Lower	1352227080	3520.S0			Bush SB 673/SB 674 Only :1.1Q-1.5Q-1.7Q
F-815	Rotilsiz Salıncak Control Arm	Ön Sağ Alt Front Right Lower	1352226080	3521.P2			Bush SB 673 / SB 674 Only :1.7H - 2.0Q
F-817	Rotilsiz Salıncak Control Arm	Ön Sağ Alt Front Right Lower	1352225080	3521.P1			Bush SB 673 / SB 674 Only :1.1Q-1.5Q-1.7Q
F-810	Z-rot Stabilizer Bar Link	Ön Front	1357572080*				L=112mm
F-819	Z-rot Stabilizer Bar Link	Arka Rear	1355440080	1355449080	5170.F5		L=100mm

SOL | LEFT

MERKEZ | CENTER

SAĞ | RIGHT



F-780



F-780

Parça No Part No	Parça Tanım Part Description	Parça Pozisyon Part Position	OEM 1	OEM 2	OEM 3	OEM 4	Notlar Notes
F-764	Rot mili Tie Rod	Ön Front	1471654080	4018.A4	9945385	9945836	,M16x1,5Rht-L=318mm Manual Steering
F-765	Rot mili Tie Rod	Ön Front	4006.24	9945836			M16x1,5Rht-L=318mm-Power Steering
F-761764	Rot Takımı Tie Rod Assy	Ön Front					Manual Steering
F-761765	Rot Takımı Tie Rod Assy	Ön Front					Power Steering
F-761	Rotbaşı Tie Rod End	Ön Front	1306716080	1471655080	4018.A3		M16x1,5Rht
F-762	Rotil Ball Joint	Ön Alt Front Lower	1302368080	3640.32			Only : 1.4Q
F-763	Rotil Ball Joint	Ön Alt Front Lower	1300473080	3640.33	542410095		Only : 1,8Q
F-776	Rotilsiz Salıncak Control Arm	Ön Sol Alt Front Left Lower	1308600080	1317240080	3520.95		Bush SB 63/SB 64 Without Ball Joint Only:1.4Q
F-786	Rotilsiz Salıncak Control Arm	Ön Sol Alt Front Left Lower	1308759080	1317238080	3520.96		Bush SB 63/SB 64 Without Ball Joint Only:1.8Q
F-775	Rotilsiz Salıncak Control Arm	Ön Sağ Alt Front Right Lower	1308601080	1317241080	3521.65		Bush SB 63/SB 64 Without Ball Joint Only:1.4Q
F-785	Rotilsiz Salıncak Control Arm	Ön Sağ Alt Front Right Lower	1308760080	1317239080	3521.66		Bush SB 63/SB 64 Without Ball Joint Only:1.8Q
F-780	Z-rot Stabilizer Bar Link	Ön Front	1300716080	5087.37			L=134mm

SOL | LEFT

MERKEZ | CENTER

SAĞ | RIGHT



F-317



F-315



F-317



F-313



F-315



F-313

Parça No Part No	Parça Tanım Part Description	Parça Pozisyon Part Position	OEM 1	OEM 2	OEM 3	OEM 4	Notlar Notes
F-317	Rotbaşı Tie Rod End	Ön Front	7543028				M12x1,5Rht
F-313	Rotil Ball Joint	N/A					F-315
F-315	Rotilli Salıncak Control Arm and Ball Joint Assy	Ön Front	7543760	7591277	7674825		Ball Joint F-313 - Bush SB 283 With Silent Block (10mm)

 10/2015~
 EGEA 356, TIPO FIAT


F-431

F-433



F-433

F-431



F-435



F-397



F-396



F-435



F-390



F-390

Parça No Part No	Parça Tanım Part Description	Parça Pozisyon Part Position	OEM 1	OEM 2	OEM 3	OEM 4	Notlar Notes
F-433	Rot mili Tie Rod	Ön Front	Part of 52014014				B= M14x1.5
F-431	Rotbaşı Tie Rod End	Ön Front	77367379				M14X1.5
F-435	Rotil Ball Joint	Ön Alt Front Lower	52026562				F-396 / F-397
F-397	Rotilli Salıncak Control Arm and Ball Joint Assy	Ön Sol Front Left	52011614				F-435
F-396	Rotilli Salıncak Control Arm and Ball Joint Assy	Ön Sağ Front Right	52011612				F-435
F-390	Z-rot Stabilizer Bar Link	Ön Front	51939949				

SOL | LEFT
MERKEZ | CENTER
SAĞ | RIGHT

F-751

F-751

F-313

F-315

F-315

F-313

Parça No Part No	Parça Tanım Part Description	Parça Pozisyon Part Position	OEM 1	OEM 2	OEM 3	OEM 4	Notlar Notes
F-751	Rotbaşı Tie Rod End	Ön Front	3817.11	4336779	9750079800	9750079980	M16x1,5Rht
F-313	Rotil Ball Joint	N/A					F-315
F-315	Rotilli Salıncak Control Arm and Ball Joint Assy	Ön Front	7543760	7591277	7674825		Ball Joint F-313 - Bush SB 283 With Silent Block (10mm)

 2008~
FIORINO FIAT


Parça No Part No	Parça Tanım Part Description	Parça Pozisyon Part Position	OEM 1	OEM 2	OEM 3	OEM 4	Notlar Notes
F-496T	Z-rot Stabilizer Bar Link	Ön Front	5087.65	5087.70	51815479		L=290mm(Clip-on Teknorot patented design)
F-494	Rot mili Tie Rod	Ön Front	55172401				M14X1,5-L=274mm
F-492	Rotbaşı Tie Rod End	Ön Sol Front Left	3817.86	77364568			M14x1,5
F-491	Rotbaşı Tie Rod End	Ön Sağ Front Right	3817.87	77364569			M14x1,5
F-485	Rotil Ball Joint	Ön Front	3520.87	3520.W3	51783056	51783057	F-486 / F-487
F-486S	Rotilsiz Salıncak Control Arm	Ön Sağ Front Right					Bush SB 623 / SB 624
F-487	Rotilli Salıncak Control Arm and Ball Joint Assy	Ön Sol Alt Front Left Lower	3520.W3	3520.Y4	51783057	51895367	Ball Joint F-485-Bush SB 623/SB 624
F-486	Rotilli Salıncak Control Arm and Ball Joint Assy	Ön Sağ Alt Front Right Lower	3521.S6	3521.V5	51783056	51895366	Ball Joint F-485-Bush SB 623/SB 624
F-496	Z-rot Stabilizer Bar Link	Ön Front	5080.70	5087.65	51815479		L=290mm

SOL | LEFT

MERKEZ | CENTER

SAĞ | RIGHT



Parça No Part No	Parça Tanım Part Description	Parça Pozisyon Part Position	OEM 1	OEM 2	OEM 3	OEM 4	Notlar Notes
F-319	Rot mili Tie Rod	Ön Front	7076231				M14x1,5 - L=217mm
F-314	Rotbaşı Tie Rod End	Ön Front	7521715				M18X1,5 Year 1991 - 1993
F-318	Rotbaşı Tie Rod End	Ön Front	7690960				M14x1,5Rh
F-315	Rotilli Salıncak Control Arm and Ball Joint Assy	Ön Front	7543760	7591277	7674825		Ball Joint F-313 - Bush SB 283 With Silent Block (10mm)



Parça No Part No	Parça Tanım Part Description	Parça Pozisyon Part Position	OEM 1	OEM 2	OEM 3	OEM 4	Notlar Notes
CR-111	Rotbaşı Tie Rod End	Ön Front	05066373AB	05183761AD	5183761AA	ES3008RL	M14x1,5
F-250	Rotil Ball Joint	Ön Alt Front Lower	K05090033AB				F-258 / F-259
F-259	Rotilsiz Salıncak Control Arm	Ön Sol Front Left	K04766423AA	K04766423AB	K04766423AC	K04766423AD	F-250 - SB 903 / SB 904
F-258	Rotilsiz Salıncak Control Arm	Ön Sağ Front Right	K04766424AA	K04766424AB	K04766424AC	K04766424AD	F-250 - SB 903 / SB 904
F-256	Z-rot Stabilizer Bar Link	Ön Front	K04766962AA				L=265mm
F-257	Z-rot Stabilizer Bar Link	Arka Rear	K04766435AA	K68052655AA			L=80mm

SOL | LEFT
MERKEZ | CENTER
SAĞ | RIGHT


Parça No Part No	Parça Tanım Part Description	Parça Pozisyon Part Position	OEM 1	OEM 2	OEM 3	OEM 4	Notlar Notes
F-483	Rot mili Tie Rod	Ön Front	1609211	93196540	9944452	9950452	M14x1,5Rht - L=295mm
F-482	Rotbaşı Tie Rod End	Ön Sol Front Left	1603544	1609457	77363829		M14x1,5Rht
F-481	Rotbaşı Tie Rod End	Ön Sağ Front Right	1603545	1609458	77363830		M14x1,5Rht
F-485	Rotil Ball Joint	Ön Front	3520.87	3520.W3	51783056	51783057	F-486 / F-487
F-486S	Rotilsiz Salıncak Control Arm	Ön Sağ Front Right					Bush SB 623 / SB 624
F-487	Rotilli Salıncak Control Arm and Ball Joint Assy	Ön Sol Alt Front Left Lower	3520.W3	3520.Y4	51783057	51895367	Ball Joint F-485-Bush SB 623/SB 624
F-486	Rotilli Salıncak Control Arm and Ball Joint Assy	Ön Sağ Alt Front Right Lower	3521.S6	3521.V5	51783056	51895366	Ball Joint F-485-Bush SB 623/SB 624
F-480	Z-rot Stabilizer Bar Link	Ön Front	350616	50515276	55700753		L=300mm

 2003-2012
IDEA FIAT


Parça No Part No	Parça Tanım Part Description	Parça Pozisyon Part Position	OEM 1	OEM 2	OEM 3	OEM 4	Notlar Notes
F-953	Rot mili Tie Rod	Ön Front	77362502				M14x1,5 - L=258mm
F-951	Rotbaşı Tie Rod End	Ön Front	7362503	77362503			M14x1,5Rht
F-956	Rotilli Salıncak Control Arm and Ball Joint Assy	Ön Sol Alt Front Left Lower	50703232				Bush SB 534 / SB 535
F-955	Rotilli Salıncak Control Arm and Ball Joint Assy	Ön Sağ Alt Front Right Lower	50703321				Bush SB 534 / SB 535

SOL | LEFT

MERKEZ | CENTER

SAĞ | RIGHT



F-492



F-493



F-493



F-491



F-485



F-487



F-486



F-485



F-486S



F-486S



F-496T



F-496



F-496T

F-496

Parça No Part No	Parça Tanım Part Description	Parça Pozisyon Part Position	OEM 1	OEM 2	OEM 3	OEM 4	Notlar Notes
F-493	Rot mili Tie Rod	Ön Front					,M14x1,5 - L=268.9mm
F-492	Rotbaşı Tie Rod End	Ön Sol Front Left	3817.86	77364568			M14x1,5
F-491	Rotbaşı Tie Rod End	Ön Sağ Front Right	3817.87	77364569			M14x1,5
F-485	Rotil Ball Joint	Ön Front	3520.87	3520.W3	51783056	51783057	F-486 / F-487
F-486S	Rotilsiz Salıncak Control Arm	Ön Sağ Front Right					Bush SB 623 / SB 624
F-487	Rotilli Salıncak Control Arm and Ball Joint Assy	Ön Sol Alt Front Left Lower	3520.W3	3520.Y4	51783057	51895367	Ball Joint F-485-Bush SB 623/SB 624
F-486	Rotilli Salıncak Control Arm and Ball Joint Assy	Ön Sağ Alt Front Right Lower	3521.S6	3521.V5	51783056	51895366	Ball Joint F-485-Bush SB 623/SB 624
F-496	Z-rot Stabilizer Bar Link	Ön Front	5080.70	5087.65	51815479		L=290mm
F-496T	Z-rot Stabilizer Bar Link	Ön Front	5087.65	5087.70	51815479		L=290mm (Clip-on Teknorot patented design)

SOL | LEFT

MERKEZ | CENTER

SAĞ | RIGHT

F-461



F-463



F-463



F-461



F-471



F-471



F-466



F-465



F-420T



F-420

F-550



F-420T

F-420



F-411



F-567



F-567



F-411

Parça No Part No	Parça Tanım Part Description	Parça Pozisyon Part Position	OEM 1	OEM 2	OEM 3	OEM 4	Notlar Notes
F-463	Rot mili Tie Rod	Ön Front	9947713				M14x1,5Rht - L=309.3mm
F-461	Rotbaşı Tie Rod End	Ön Front	46527567	98845030	9947714	9947719	M14x1,5Rht
F-471	Rotbaşı Tie Rod End	Ön Front	46527567	9947719	9947926		M14x1,5Rht-Only: 2,0 lt.Year 1999-2001
F-466	Rotilli Salıncak Control Arm and Ball Joint Assy	Ön Sol Alt Front Left Lower	46456049	60586771	60809813		Bush SB 1 / SB 3 D=Ø17mm
F-465	Rotilli Salıncak Control Arm and Ball Joint Assy	Ön Sağ Alt Front Right Lower	46456050	60586772	60809814		Bush SB 1 / SB 2 D=Ø17mm
F-550	Salıncak Tamir Kiti Control Arm Repair Kit	N/A					Coupe 1994>>
F-411	Z-rot Stabilizer Bar Link	Ön Front	12574521	60570627	7601642	7601643	M10x1,25Rht - L=114mm
F-420	Z-rot Stabilizer Bar Link	Ön Front	46413122	51701045			L=274,5mm
F-420T	Z-rot Stabilizer Bar Link	Ön Front	46413122*				L=274,5mm (Clip-on Teknorot patented design)
F-567	Z-rot Stabilizer Bar Link	Ön Front	46549529	46739116			Only : 1.9 JTD

SOL | LEFT

MERKEZ | CENTER

SAĞ | RIGHT



F-461



F-463



F-463



F-461



F-858



F-857



F-550



F-420T



F-420



F-420T



F-420

Parça No Part No	Parça Tanım Part Description	Parça Pozisyon Part Position	OEM 1	OEM 2	OEM 3	OEM 4	Notlar Notes
F-420T	Z-rot Stabilizer Bar Link	Ön Front	46413122*				L=274,5mm (Clip-on Teknorot patented design)
F-463	Rot mili Tie Rod	Ön Front	9947713				M14x1,5Rht - L=309.3mm
F-461	Rotbaşı Tie Rod End	Ön Front	46527567	98845030	9947714	9947719	M14x1,5Rht
F-858	Rotilli Salıncak Control Arm and Ball Joint Assy	Ön Sol Alt Front Left Lower	46525407	46764746			Bush SB 6 / SB 481
F-857	Rotilli Salıncak Control Arm and Ball Joint Assy	Ön Sağ Alt Front Right Lower	46522147	46764747			Bush SB 5 / SB 481
F-550	Salıncak Tamir Kiti Control Arm Repair Kit	N/A					
F-420	Z-rot Stabilizer Bar Link	Ön Front	46413122	51701045			L=274,5mm

SOL | LEFT

MERKEZ | CENTER

SAĞ | RIGHT



F-321



F-319



F-704



F-319



F-704



F-321



F-303



F-325



F-325



F-303



F-328



F-328

Parça No Part No	Parça Tanım Part Description	Parça Pozisyon Part Position	OEM 1	OEM 2	OEM 3	OEM 4	Notlar Notes
F-319	Rot mili Tie Rod	Ön Front	7076231				M14x1,5-L=217mm Mod: 02/1982-08/2003
F-704	Rot mili Tie Rod	Ön Front	4318655				M14x1-L=142mm Mod:1980-09/2003
F-321	Rotbaşı Tie Rod End	Ön Front	5960835	SE141162410A			M12x1,5Rht Mod: 02/1982-08/2003
F-303	Rotil Ball Joint	Ön Üst Front Upper	4402644	4402649	SE141140104A		F-325
F-328	Rotilsiz Salıncak Control Arm	Ön Alt Front Lower	4402672	7601261	SE141156110A		Bush SB 429
F-325	Rotilli Salıncak Control Arm and Ball Joint Assy	Ön Üst Front Upper	4408138	5995503	SE028140104A*		Ball Joint F-303

SOL | LEFT

MERKEZ | CENTER

SAĞ | RIGHT



F-502



F-503



F-503



F-501



F-504



F-504



F-513



F-513



F-505



F-526



F-525



F-505



F-505



F-536



F-620



F-535



F-505



F-506



F-546



F-545



F-506



F-615



F-626



F-625



F-615

Parça No Part No	Parça Tanım Part Description	Parça Pozisyon Part Position	OEM 1	OEM 2	OEM 3	OEM 4	Notlar Notes
F-503	Rot mili Tie Rod	Ön Front	7079382				M14x1,5 - L=282mm Power steering
F-504	Rot mili Tie Rod	Ön Front	7079383				M14x1,5-L=282mm Manual Steering
F-513	Rot mili Tie Rod	Ön Front	7081851				M14x1,5 Rht-L=264mm Power St. 2003->
F-502	Rotbaşı Tie Rod End	Ön Sol Front Left	46456189	98845032			M14x1,5Rht
F-501	Rotbaşı Tie Rod End	Ön Sağ Front Right	46456660	98845031			M14x1,5Rht
F-506	Rotil Ball Joint	Ön Front	46437959	46454599			F-545 - F-546 - D=Ø 15mm
F-615	Rotil Ball Joint	Ön Front	46779293	46842581	7082812		F-625 / F-626
F-505	Rotil Ball Joint	Ön Alt Front Lower	46437951				F-525 / F-526 - D=Ø 13mm
F-526	Rotilli Salıncak Control Arm and Ball Joint Assy	Ön Sol Alt Front Left Lower	46454595				F-505-Bush SB 75/SB 77 Manuel Steering
F-536	Rotilli Salıncak Control Arm and Ball Joint Assy	Ön Sol Alt Front Left Lower	46454597				F-505-Bush SB 75/SB 77 Power St. Only:-> 11/1999
F-546	Rotilli Salıncak Control Arm and Ball Joint Assy	Ön Sol Alt Front Left Lower	46546278	46546776			F-506-SB 75/SB 77 Palio Weekend 1.2,16V -> 12/1999-2002
F-626	Rotilli Salıncak Control Arm and Ball Joint Assy	Ön Sol Alt Front Left Lower	46777742	46794066	51712408	51769074	F-615 - Bush SB 80 / SB 206
F-525	Rotilli Salıncak Control Arm and Ball Joint Assy	Ön Sağ Alt Front Right Lower	46454596				F-505-Bush SB 75/SB 76 Manuel Steering
F-535	Rotilli Salıncak Control Arm and Ball Joint Assy	Ön Sağ Alt Front Right Lower	46454598				F-505-Bush SB 75/SB 76 Power St. Only:-> 11/1999
F-545	Rotilli Salıncak Control Arm and Ball Joint Assy	Ön Sağ Alt Front Right Lower	46539279	46546777			F-506 - SB 75/SB 76 Palio Weekend 1.2,16V -> 12/1999-2002
F-625	Rotilli Salıncak Control Arm and Ball Joint Assy	Ön Sağ Alt Front Right Lower	46777741	46794065	51712407	51769073	F-615 - Bush SB 80 / SB 206
F-620	Salıncak Tamir Kiti Control Arm Repair Kit	Ön Front					F-626/F-626F-461603 2AD /F-611

2AD

SOL | LEFT

MERKEZ | CENTER

SAĞ | RIGHT

F-332



F-333



F-333



F-331



F-343



F-343



F-334



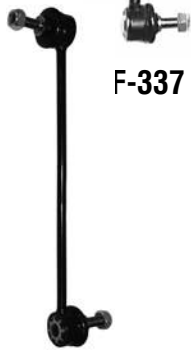
F-336



F-335



F-334



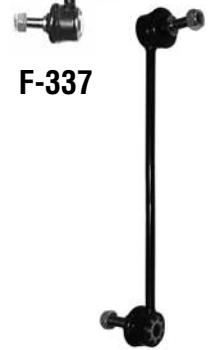
F-337



F-379



F-378



F-337

F-337T

F-337T

F-330



F-330



Parça No Part No	Parça Tanım Part Description	Parça Pozisyon Part Position	OEM 1	OEM 2	OEM 3	OEM 4	Notlar Notes
F-333	Rot mili Tie Rod	Ön Front	77362506				M12x1,5Rht - L=227mm
F-343	Rot mili Tie Rod	Ön Front					M12x1,5Rht - L=237,5mm Only:4x4
F-332	Rotbaşı Tie Rod End	Ön Sol Front Left	1546259	77362507	9S513270AA		M12x1,5Rht
F-331	Rotbaşı Tie Rod End	Ön Sağ Front Right	1546260	77362508	9S513270BA		M12x1,5Rht
F-336	Rotilli Salıncak Control Arm and Ball Joint Assy	Ön Sol Front Left	50703128	51857133			Ø 15mm - Bush SB 532 / SB 533
F-379	Rotilli Salıncak Control Arm and Ball Joint Assy	Ön Sol Front Left	50701380				(Only: 1.4) Ø 15mm-Bush SB 534/SB 533
F-335	Rotilli Salıncak Control Arm and Ball Joint Assy	Ön Sağ Alt Front Right Lower	50703129	51857134			Ø 15 mm - Bush SB 532 / SB 533
F-378	Rotilli Salıncak Control Arm and Ball Joint Assy	Ön Sağ Alt Front Right Lower	50701379				(Only: 1.4) Ø 15 mm-Bush SB 534/SB 533
F-334	Z-rot Stabilizer Bar Link	Ön Front	50706957	51856873			L=311mm (1,4cc)Year 10/2006->
F-337	Z-rot Stabilizer Bar Link	Ön Front	50703296	51856872			L=315mm
F-337T	Z-rot Stabilizer Bar Link	Ön Front	50703296	51856872			L=315mm (Clip-on Teknorot patented design)
F-330	Z-rot Stabilizer Bar Link	Arka Rear	50704671				L=81mm - Only:4X4

SOL | LEFT

MERKEZ | CENTER

SAĞ | RIGHT



F-351



F-351



F-366



F-350



F-359



F-358



F-350



F-366

Parça No Part No	Parça Tanım Part Description	Parça Pozisyon Part Position	OEM 1	OEM 2	OEM 3	OEM 4	Notlar Notes
F-351	Rotbaşı Tie Rod End	Ön Front	77365815				M12X1,5
F-350	Rotil Ball Joint	Ön Alt Front Lower					F-358 / F-359
F-359	Rotilli Salıncak Control Arm and Ball Joint Assy	Ön Sol Alt Front Left Lower	51849602	51928536	51957401		F-350 / SB 850 / SB 851
F-358	Rotilli Salıncak Control Arm and Ball Joint Assy	Ön Sağ Alt Front Right Lower	51849600	51928537	51957400		F-350 / SB 850 / SB 851
F-366	Z-rot Stabilizer Bar Link	Ön Front	1580517	51801136	9S515K484AB		L=287mm

03/1985-12/1996

PREMIO **FIAT**



F-803



F-803



F-315



F-315

Parça No Part No	Parça Tanım Part Description	Parça Pozisyon Part Position	OEM 1	OEM 2	OEM 3	OEM 4	Notlar Notes
F-803	Rotbaşı Tie Rod End	Ön Front	7538046				M14x1Rht
F-315	Rotilli Salıncak Control Arm and Ball Joint Assy	Ön Front	7543760	7591277	7674825		Ball Joint F-313 - Bush SB 283 With Silent Block (10mm)

SOL | LEFT

MERKEZ | CENTER

SAĞ | RIGHT

F-451



F-452



F-452



F-451



F-453



F-453



F-456



F-455



F-454



Parça No Part No	Parça Tanım Part Description	Parça Pozisyon Part Position	OEM 1	OEM 2	OEM 3	OEM 4	Notlar Notes
F-452	Rot mili Tie Rod	Ön Front	7701491	9946948			Manual & Power steering
F-453	Rot mili Tie Rod	Ön Front	9945562				M12x1.5Rht-L=271.3mm-Power steering
F-451	Rotbaşı Tie Rod End	Ön Front	7752285	9946949			M12x1,5Rht Manual&Power steering
F-456	Rotilli Salıncak Control Arm and Ball Joint Assy	Ön Sol Front Left	46402681	46430002	7750977		SB 71 / SB 74
F-455	Rotilli Salıncak Control Arm and Ball Joint Assy	Ön Sağ Alt Front Right Lower	46402682	46430003	7750978		SB 71 / SB 73
F-454	Salıncak Tamir Kiti Control Arm Repair Kit	N/A					

SOL | LEFT

MERKEZ | CENTER

SAĞ | RIGHT



F-470



Parça No Part No	Parça Tanım Part Description	Parça Pozisyon Part Position	OEM 1	OEM 2	OEM 3	OEM 4	Notlar Notes
F-473	Rot mili Tie Rod	Ön Front	9948343				12x1.5Rht - L=276mm
F-451	Rotbaşı Tie Rod End	Ön Front	7752285	9946949			M12x1,5Rht Manual&Power steering
F-476	Rotilli Salıncak Control Arm and Ball Joint Assy	Ön Sol Front Left	46545660	46551732			Bush SB 186 / SB 187 Lower
F-475	Rotilli Salıncak Control Arm and Ball Joint Assy	Ön Sağ Alt Front Right Lower	46545661	46551790			Bush SB 186 / SB 187 Lower
F-470	Salıncak Tamir Kiti Control Arm Repair Kit	N/A					F-451/F-473/F-475/F-476

SOL | LEFT

MERKEZ | CENTER

SAĞ | RIGHT



F-485



F-487



F-486



F-485



F-480



F-480T



F-486S



F-486S



F-480

F-480T

Parça No Part No	Parça Tanım Part Description	Parça Pozisyon Part Position	OEM 1	OEM 2	OEM 3	OEM 4	Notlar Notes
F-483	Rot mili Tie Rod	Ön Front	1609211	93196540	9944452	9950452	M14x1,5Rht - L=295mm
F-482	Rotbaşı Tie Rod End	Ön Sol Front Left	1603544	1609457	77363829		M14x1,5Rht
F-481	Rotbaşı Tie Rod End	Ön Sağ Front Right	1603545	1609458	77363830		M14x1,5Rht
F-485	Rotil Ball Joint	Ön Front	3520.87	3520.W3	51783056	51783057	F-486 / F-487
F-486S	Rotilsiz Salıncak Control Arm	Ön Sağ Front Right					Bush SB 623 / SB 624
F-487	Rotilli Salıncak Control Arm and Ball Joint Assy	Ön Sol Alt Front Left Lower	3520.W3	3520.Y4	51783057	51895367	Ball Joint F-485-Bush SB 623/SB 624
F-486	Rotilli Salıncak Control Arm and Ball Joint Assy	Ön Sağ Alt Front Right Lower	3521.S6	3521.V5	51783056	51895366	Ball Joint F-485-Bush SB 623/SB 624
F-480	Z-rot Stabilizer Bar Link	Ön Front	350616	50515276	55700753		L=300mm
F-480T	Z-rot Stabilizer Bar Link	Ön Front	55700753				L=300mm (Clip-on Teknorot patented design)

SOL | LEFT

MERKEZ | CENTER

SAĞ | RIGHT



Parça No Part No	Parça Tanım Part Description	Parça Pozisyon Part Position	OEM 1	OEM 2	OEM 3	OEM 4	Notlar Notes
F-201	Rot mili Tie Rod	Ön Front	4322913				M14x1,5Rht L=284mm-1983-1984 Manual Steering
F-405	Rot mili Tie Rod	Ön Front	5958244	7633721	SE022162449S		M12x1,5-L=276.8mm Manuel Steering
F-900	Rotbaşı Tie Rod End	Ön Front	4410415				M14x1,5Rht Mod: 1983-1984
F-901	Rotbaşı Tie Rod End	Ön Front	5960036	5960037	5960056	7669756	M12x1,5Rht
F-805	Rotilli Salıncak Control Arm and Ball Joint Assy	Ön Front	4402360	4402361	7535188	SE138156110A	Bush SB 70 - D=Ø10mm



Parça No Part No	Parça Tanım Part Description	Parça Pozisyon Part Position	OEM 1	OEM 2	OEM 3	OEM 4	Notlar Notes
F-201	Rot mili Tie Rod	Ön Front	4322913				M14x1,5Rht L=284mm - 1983-1984 Manual Steering
F-900	Rotbaşı Tie Rod End	Ön Front	4410415				M14x1,5Rht Mod : 1973 - 1983
F-405	Rot mili Tie Rod	Ön Front	5958244	7633721	SE022162449S		M12x1,5 - L=276.8mm Manuel Steering - Mod : 1984-1988
F-901	Rotbaşı Tie Rod End	Ön Front	5960036	5960037	5960056	7669756	M12x1,5Rht Mod : 1984-1988
F-805	Rotilli Salıncak Control Arm and Ball Joint Assy	Ön Front	4402360	4402361	7535188	SE138156110A	Bush SB 70 - D=Ø10mm

SOL | LEFT

MERKEZ | CENTER

SAĞ | RIGHT


F-831

F-833

F-833

F-831

F-839

F-838

F-836
F-836T

F-836
F-836T

Parça No Part No	Parça Tanım Part Description	Parça Pozisyon Part Position	OEM 1	OEM 2	OEM 3	OEM 4	Notlar Notes
F-833	Rot mili Tie Rod	Ön Front	1401381380	1497550080	3812.F0		M14x1,5 - L=304.7mm
F-831	Rotbaşı Tie Rod End	Ön Front	3817.73	9403817738			M14x1,5
F-839	Rotilli Salıncak Control Arm and Ball Joint Assy	Ön Sol Front Left	1497408080	3520.R8	50711394		Bush SB 322 / SB 508
F-838	Rotilli Salıncak Control Arm and Ball Joint Assy	Ön Sağ Front Right	1497407080	3521.N9	50711395		Bush SB 322 / SB 507
F-836	Z-rot Stabilizer Bar Link	Ön Front	1400099680	5087.56			L=263mm
F-836T	Z-rot Stabilizer Bar Link	Ön Front	1400099680*				L=263mm (Clip-on Teknorot patented design)

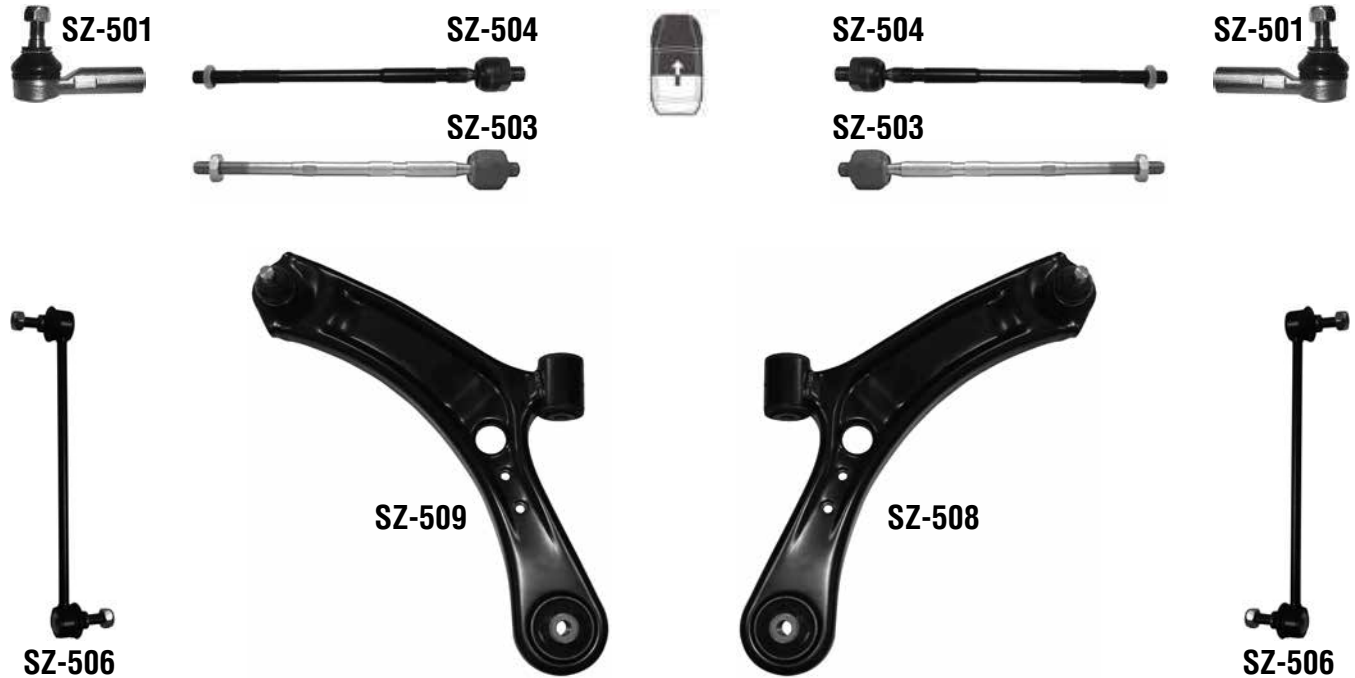
SOL | LEFT

MERKEZ | CENTER

SAĞ | RIGHT



Parça No Part No	Parça Tanım Part Description	Parça Pozisyon Part Position	OEM 1	OEM 2	OEM 3	OEM 4	Notlar Notes
F-463	Rot mili Tie Rod	Ön Front	9947713				M14x1,5Rht - L=309,3mm
F-791	Rotbaşı Tie Rod End	Ön Front	4059.12	77362279			M14x1,5Rht - D=Ø15,45mm
F-746	Rotilli Salıncak Control Arm and Ball Joint Assy	Ön Sol Front Left	1313083080	1316735080	1317389080	1322663080	Bush SB 58 / SB 59
F-745	Rotilli Salıncak Control Arm and Ball Joint Assy	Ön Sağ Alt Front Right Lower	1313084080	1316736080	1317390080	1322664080	Bush SB 58 / SB 60
F-750	Z-rot Stabilizer Bar Link	Ön Front	1308664080	1317425080	5087.35		L=122mm



Parça No Part No	Parça Tanım Part Description	Parça Pozisyon Part Position	OEM 1	OEM 2	OEM 3	OEM 4	Notlar Notes
SZ-504	Rot mili Tie Rod	Sol Left	4883079J10				M14x1,5 - L=333mm
SZ-503	Rot mili Tie Rod	Sağ Right	4883079J00				M14x1,5 - L=333mm
SZ-501	Rotbaşı Tie Rod End	Ön Front	4881079J01	71742770			M14x1,5
SZ-509	Rotilli Salıncak Control Arm and Ball Joint Assy	Ön Sol Alt Front Left Lower	4520279J00	71742732	71768151		
SZ-508	Rotilli Salıncak Control Arm and Ball Joint Assy	Ön Sağ Alt Front Right Lower	4520179J00	71742731	71768151		
SZ-506	Z-rot Stabilizer Bar Link	Ön Front	4252080J00	60614514	71742688		L=271mm

SOL | LEFT

MERKEZ | CENTER

SAĞ | RIGHT


F-901

F-352

F-352

F-901

F-356

F-355

Parça No Part No	Parça Tanım Part Description	Parça Pozisyon Part Position	OEM 1	OEM 2	OEM 3	OEM 4	Notlar Notes
F-352	Rot mili Tie Rod	Ön Front	7658273				M12x1,5 - L=285mm
F-901	Rotbaşı Tie Rod End	Ön Front	5960036	5960037	5960056	7669756	M12x1,5Rht
F-356	Rotilli Salıncak Control Arm and Ball Joint Assy	Ön Sol Front Left	7636995				SB 71 / SB 72 Lower
F-355	Rotilli Salıncak Control Arm and Ball Joint Assy	Ön Sağ Alt Front Right Lower	7636996				SB 71 / SB 72 Lower


F-202

F-105

F-105

F-202

Parça No Part No	Parça Tanım Part Description	Parça Pozisyon Part Position	OEM 1	OEM 2	OEM 3	OEM 4	Notlar Notes
F-202	Rotbaşı Tie Rod End	Ön Front	4322905	4322906			M14x1,5Rht Manual Steering
F-105	Rotil Ball Joint	Ön Alt Front Lower	4150178	4355787	4365569	5880795	Only:Pick-Up

SOL | LEFT

MERKEZ | CENTER

SAĞ | RIGHT



F-651



F-653



F-653



F-651



F-650



F-650T



F-669



F-657



F-668



F-656



F-650

F-650T



F-570



F-579



F-578



F-570

Parça No Part No	Parça Tanım Part Description	Parça Pozisyon Part Position	OEM 1	OEM 2	OEM 3	OEM 4	Notlar Notes
F-650T	Z-rot Stabilizer Bar Link	Ön Front	50700464	51795269	51801136		L=290mm (Clip-on Teknorot patented design)
F-653	Rot mili Tie Rod	Ön Front	9949217				M14x1,5 - L=317mm
F-651	Rotbaşı Tie Rod End	Ön Front	9949218				M14x1,5
F-570	Rotil Ball Joint	Ön Alt Front Lower	50706463				F-578 / F-579 (10/2006-)
F-657	Rotilli Salıncak Control Arm and Ball Joint Assy	Ön Sol Front Left	50700797	93501485			SB 402/SB 403 D=Ø12,5mm (>07/2004)
F-669	Rotilli Salıncak Control Arm and Ball Joint Assy	Ön Sol Front Left	50705083				SB 402/SB 516 D=Ø 14mm Ch: 495306/495452 (08/2004-09/2006)
F-579	Rotilli Salıncak Control Arm and Ball Joint Assy	Ön Sol Alt Front Left Lower	50705464	51827736			F-570 - SB 516 /SB 403 (10/2006-)
F-656	Rotilli Salıncak Control Arm and Ball Joint Assy	Ön Sağ Front Right	50700779	93501486			SB 402/SB 403 D=Ø12,5mm(>07/2004)
F-668	Rotilli Salıncak Control Arm and Ball Joint Assy	Ön Sağ Front Right	50705084				SB 402 / SB 516 D=Ø 14mm Ch: 495306/495452(08/2004-09/2006)
F-578	Rotilli Salıncak Control Arm and Ball Joint Assy	Ön Sağ Alt Front Right Lower	50705465	51827737			F-570 - SB 516 / SB 403(10/2006-)
F-650	Z-rot Stabilizer Bar Link	Ön Front	50700464	51801136			L=290mm

SOL | LEFT

MERKEZ | CENTER

SAĞ | RIGHT



F-605



F-615



F-626



F-625



F-605



F-615

F-620



Parça No Part No	Parça Tanım Part Description	Parça Pozisyon Part Position	OEM 1	OEM 2	OEM 3	OEM 4	Notlar Notes
F-513	Rot mili Tie Rod	Ön Front	7081851				M14x1,5 Rht - L=264mm
F-502	Rotbaşı Tie Rod End	Ön Sol Front Left	46456189	98845032			M14x1,5Rht
F-501	Rotbaşı Tie Rod End	Ön Sağ Front Right	46456660	98845031			M14x1,5Rht
F-605	Rotil Ball Joint	Ön Front	46543045	7081835			Only: Strada 2001->
F-615	Rotil Ball Joint	Ön Front	46779293	46842581	7082812		F-625 / F-626
F-626	Rotilli Salıncak Control Arm and Ball Joint Assy	Ön Sol Alt Front Left Lower	46777742	46794066	51712408	51769074	F-615 - Bush SB 80 / SB 207
F-625	Rotilli Salıncak Control Arm and Ball Joint Assy	Ön Sağ Alt Front Right Lower	46777741	46794065	51712407	51769073	F-615 - Bush SB 80 / SB 206
F-620	Salıncak Tamir Kiti Control Arm Repair Kit	Ön Front					F-626/F-625/F-461603 2AD/F-611 2AD

SOL | LEFT

MERKEZ | CENTER

SAĞ | RIGHT



F-411



F-411

Parça No Part No	Parça Tanım Part Description	Parça Pozisyon Part Position	OEM 1	OEM 2	OEM 3	OEM 4	Notlar Notes
F-405	Rot mili Tie Rod	Ön Front	5958244	7633721	SE022162449S		M12x1,5-L=276.8mm Manuel Steering
F-406	Rot mili Tie Rod	Ön Front	9941625				M12x1,5 L=277mm Power Steering
F-402	Rotbaşı Tie Rod End	Ön Sol Front Left	60806356	9947438	9947439		M12x1,5Rht
F-401	Rotbaşı Tie Rod End	Ön Sağ Front Right	60806355	9947436	9947438		M12x1,5Rht
F-404	Rotilli Salıncak Control Arm and Ball Joint Assy	Ön Sol Front Left	46423822	82461081			Bush SB 1/SB 2 D=Ø17mm Ch.No:7068090->
F-410	Rotilli Salıncak Control Arm and Ball Joint Assy	Ön Sol Front Left	7601057	93501180			Bush SB 1/SB 3-D=Ø 15mm Ch.-> 068090
F-403	Rotilli Salıncak Control Arm and Ball Joint Assy	Ön Sağ Alt Front Right Lower	46423823	82461082			Bush SB 1/SB 2 D=Ø17mm Ch.No:7068090->
F-409	Rotilli Salıncak Control Arm and Ball Joint Assy	Ön Sağ Alt Front Right Lower	7601062	93501181			Bush SB 1/SB 2-D=Ø 15mm Ch.-> 068090
F-411	Z-rot Stabilizer Bar Link	Ön Front	12574521	60570627	7601642	7601643	M10x1,25Rht - L=114mm

SOL | LEFT
MERKEZ | CENTER
SAĞ | RIGHT

F-411

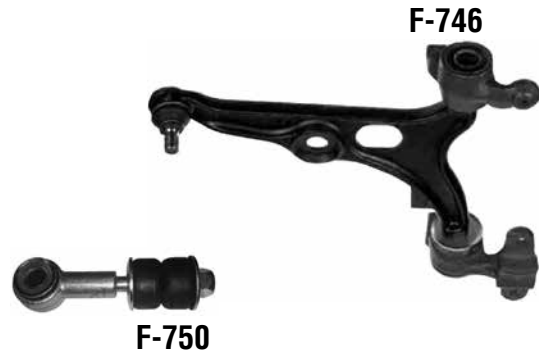
F-411

Parça No Part No	Parça Tanım Part Description	Parça Pozisyon Part Position	OEM 1	OEM 2	OEM 3	OEM 4	Notlar Notes
F-405	Rot mili Tie Rod	Ön Front	5958244	7633721	SE022162449S		M12x1,5-L=276.8mm Manuel Steering
F-406	Rot mili Tie Rod	Ön Front	9941625				M12x1,5 L=277mm Power Steering
F-402	Rotbaşı Tie Rod End	Ön Sol Front Left	60806356	9947438	9947439		M12x1,5Rht
F-401	Rotbaşı Tie Rod End	Ön Sağ Front Right	60806355	9947436	9947438		M12x1,5Rht
F-404	Rotilli Salıncak Control Arm and Ball Joint Assy	Ön Sol Front Left	46423822	82461081			Bush SB 1/SB 2 D=Ø17mm Ch.No:7068090->
F-410	Rotilli Salıncak Control Arm and Ball Joint Assy	Ön Sol Front Left	7601057	93501180			Bush SB 1/SB 3-D=Ø 15mm Ch.-> 068090
F-403	Rotilli Salıncak Control Arm and Ball Joint Assy	Ön Sağ Alt Front Right Lower	46423823	82461082			Bush SB 1/SB 2 D=Ø17mm Ch.No:7068090->
F-409	Rotilli Salıncak Control Arm and Ball Joint Assy	Ön Sağ Alt Front Right Lower	7601062	93501181			Bush SB 1/SB 2-D=Ø 15mm Ch.-> 068090
F-411	Z-rot Stabilizer Bar Link	Ön Front	12574521	60570627	7601642	7601643	M10x1,25Rht - L=114mm

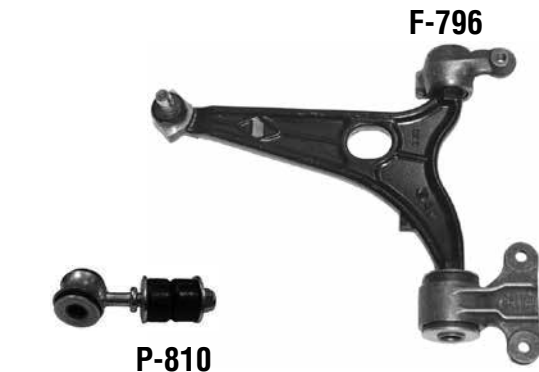
SOL | LEFT

MERKEZ | CENTER

SAĞ | RIGHT



Parça No Part No	Parça Tanım Part Description	Parça Pozisyon Part Position	OEM 1	OEM 2	OEM 3	OEM 4	Notlar Notes
F-743	Rot mili Tie Rod	Ön Front	3812.A4	9566950880		7601643	M14x1,5 - L=309mm
F-741743	Rot Takımı Tie Rod Assy	Ön Front					
F-741	Rotbaşı Tie Rod End	Ön Front	1306003080	4059.09	9404059580		M14x1,5Rht - D=Ø14,4mm
F-746	Rotilli Salıncak Control Arm and Ball Joint Assy	Ön Sol Alt Front Left Lower	1313083080	1316735080	1317389080	1322663080	Bush SB 58 / SB 59
F-745	Rotilli Salıncak Control Arm and Ball Joint Assy	Ön Sağ Alt Front Right Lower	1313084080	1316736080	1317390080	1322664080	Bush SB 58 / SB 60
F-750	Z-rot Stabilizer Bar Link	Ön Front	1308664080	1317425080	5087.35		L=122mm

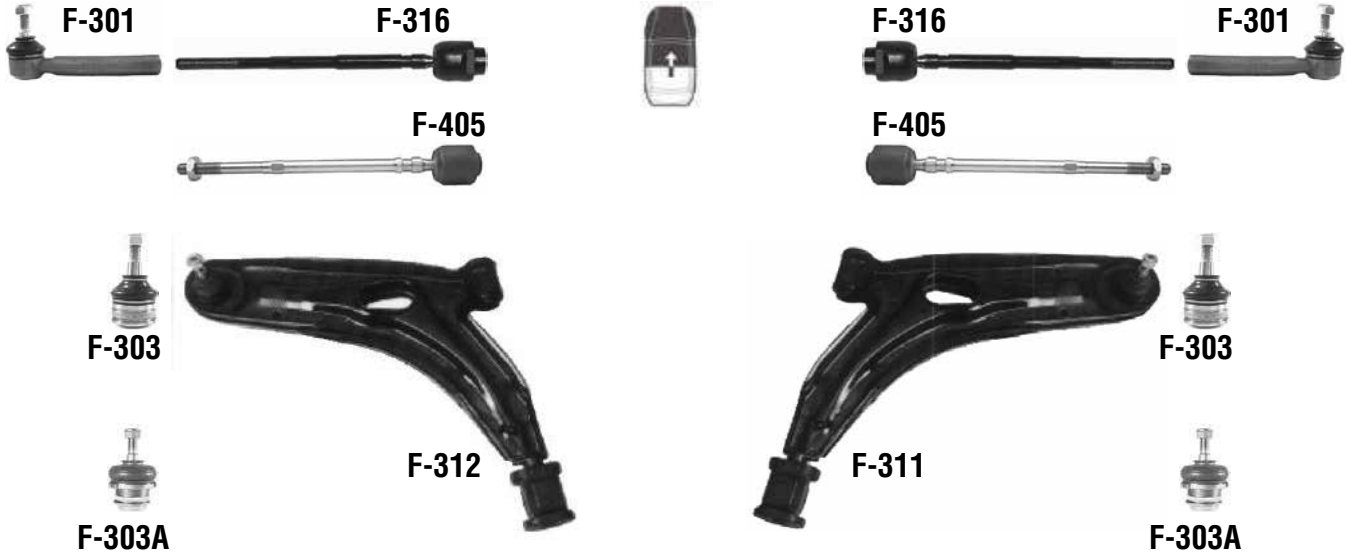


Parça No Part No	Parça Tanım Part Description	Parça Pozisyon Part Position	OEM 1	OEM 2	OEM 3	OEM 4	Notlar Notes
F-793	Rot mili Tie Rod	Ön Front	3812.E2	77362280			M14x1,5 - L=308mm
F-791	Rotbaşı Tie Rod End	Ön Front	4059.12	77362279			M14x1,5Rht - D=Ø15,45mm
F-796	Rotilli Salıncak Control Arm and Ball Joint Assy	Ön Sol Front Left	1346385080	3521.H0	3521.K6	93501487	Bush SB 58 / SB 508
F-795	Rotilli Salıncak Control Arm and Ball Joint Assy	Ön Sağ Alt Front Right Lower	1346384080	3521.H1	93501488		Bush SB 58 / SB 507
P-810	Z-rot Stabilizer Bar Link	Ön Front	1331209080	5087.51			L=262,5mm

SOL | LEFT

MERKEZ | CENTER

SAĞ | RIGHT



Parça No Part No	Parça Tanım Part Description	Parça Pozisyon Part Position	OEM 1	OEM 2	OEM 3	OEM 4	Notlar Notes
F-316	Rot mili Tie Rod	Ön Front					M12x1,5 Power steering
F-405	Rot mili Tie Rod	Ön Front	5958244	7633721	SE022162449S		M12x1,5-L=276.8mm Manuel Steering
F-301	Rotbaşı Tie Rod End	Ön Front	5958246	5983404	5983406		M12x1,5Rht - L=127mm
F-303	Rotil Ball Joint	Ön Üst Front Upper	4402644	4402649	SE141140104A		F-311 / F-312
F-303A	Rotil Ball Joint	N/A					
F-312	Rotilli Salıncak Control Arm and Ball Joint Assy	Ön Sol Alt Front Left Lower	5939683	7705615			Ball Joint F-303-Bush SB 71/SB 72
F-311	Rotilli Salıncak Control Arm and Ball Joint Assy	Ön Sağ Alt Front Right Lower	5939685	7705616			Ball Joint F-303-Bush SB 71/SB 72



Parça No Part No	Parça Tanım Part Description	Parça Pozisyon Part Position	OEM 1	OEM 2	OEM 3	OEM 4	Notlar Notes
F-708	Rot mili Tie Rod	Ön Front	5960321	SE141162449A			M12x1,5 - L=192mm
F-317	Rotbaşı Tie Rod End	Ön Front	7543028				M12x1,5Rht
F-313	Rotil Ball Joint	N/A					F-315
F-315	Rotilli Salıncak Control Arm and Ball Joint Assy	Ön Front	7543760	7591277	7674825		Ball Joint F-313 - Bush SB 283 With Silent Block (10mm)

SOL | LEFT

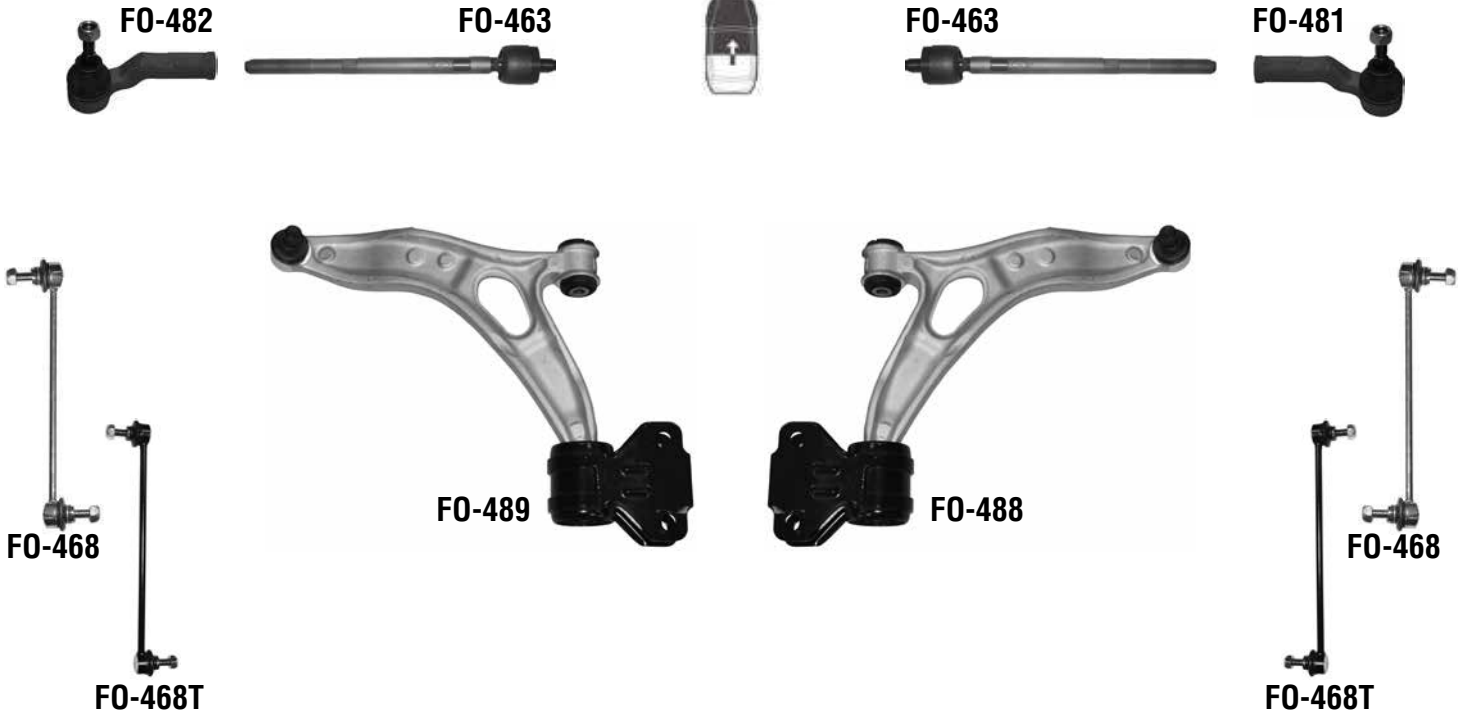
MERKEZ | CENTER

SAĞ | RIGHT


FO-549

FO-548

Parça No Part No	Parça Tanım Part Description	Parça Pozisyon Part Position	OEM 1	OEM 2	OEM 3	OEM 4	Notlar Notes
FO-548	Rotilli Salıncak Control Arm and Ball Joint Assy	Ön Sağ Front Right	1751952	1834054			
FO-549	Rotilli Salıncak Control Arm and Ball Joint Assy	Ön Sol Front Left	1751955	1834055			

SOL | LEFT
MERKEZ | CENTER
SAĞ | RIGHT


Parça No Part No	Parça Tanım Part Description	Parça Pozisyon Part Position	OEM 1	OEM 2	OEM 3	OEM 4	Notlar Notes
FO-477	Denge Kolu Lateral Arm	Arka Rear	1686184	1752736	AV615500CB		
FO-487	Denge Kolu Lateral Arm	Arka Rear	BV615K652AE				
FO-463	Rot mili Tie Rod	Ön Front	1251937	1317453	1377655	30776283	M16x1,5 - L=293mm
FO-482	Rotbaşı Tie Rod End	Ön Sol Front Left	1714700	1748239	1780103	1826505	M16X1,5
FO-481	Rotbaşı Tie Rod End	Ön Sağ Front Right	1714576	1748237	1780102	1826501	M16X1,5
FO-489	Rotilli Salıncak Control Arm and Ball Joint Assy	Ön Sol Alt Front Left Lower	1749992	AV613A424MA	AV613A424PA		(Alm) SB 805 / SB 524
FO-488	Rotilli Salıncak Control Arm and Ball Joint Assy	Ön Sağ Alt Front Right Lower	1749993	AV613A423MA	AV613A423PA		(Alm) SB 803 / SB 524
FO-468	Z-rot Stabilizer Bar Link	Ön Front	1223792	1230909	1686594	3M513B438AB	L=298mm
FO-468T	Z-rot Stabilizer Bar Link	Ön Front	AV613B438AA*				L=298mm (Clip-on Teknorot patented design)
FO-480	Z-rot Stabilizer Bar Link	Arka Rear	1714891	BV615C486BAA			L=76mm

SOL | LEFT

MERKEZ | CENTER

SAĞ | RIGHT



FO-462



FO-463



FO-463



FO-461



FO-465



FO-467



FO-466



FO-465



FO-464



FO-479



FO-478



FO-464



FO-467S



FO-466S



FO-468



FO-468T



FO-420



FO-468

FO-468T



FO-469



FO-657



FO-440



FO-657



FO-440



FO-469

Parça No Part No	Parça Tanım Part Description		Parça Pozisyon Part Position		OEM 1	OEM 2	OEM 3	OEM 4	Notlar Notes
FO-440	Denge Kolu	Lateral Arm	Arka	Rear	1061660	1317609	1329730	1M515500AB	Bush SB 287-Only:C-Max 1.6-2.0 TDCI
FO-657	Denge Kolu	Lateral Arm	Arka	Rear	1502440	8V415500AA			
FO-463	Rot mili	Tie Rod	Ön	Front	1251937	1317453	1377655	30776283	M16x1,5 - L=293mm
FO-462	Rotbaşı	Tie Rod End	Ön Sol	Front Left	1317446	1328881	1388549	274500	M16x1,5Rht
FO-461	Rotbaşı	Tie Rod End	Ön Sağ	Front Right	1317447	1328877	274501	30723104	M16x1,5Rht
FO-465	Rotil	Ball Joint	Ön	Front	1234382	3M513K209AA			FO-466/FO-467-Year->09/2007 D=Ø18mm
FO-464	Rotil	Ball Joint	Ön Alt	Front Lower	1470387	3M513395BC			FO-478/FO-479-D=Ø 21mm Year 10/2007->
FO-467S	Rotilsiz Salıncak	Control Arm	Ön Sol Alt	Front Left Lower	4M513A424AC*	4M513A524AC*			Bush SB 712 / SB 590
FO-466S	Rotilsiz Salıncak	Control Arm	Ön Sağ Alt	Front Right Lower	4M513A423AC*	4M513A423BC*			Bush SB 712 / SB 590
FO-467	Rotilli Salıncak	Control Arm and Ball Joint Assy	Ön Sol Alt	Front Left Lower	1254311	1305342	1309149	1309645	FO-465-Bush SB 712/SB 590 D=Ø18mm Year->09/2007
FO-479	Rotilli Salıncak	Control Arm and Ball Joint Assy	Ön Sol Alt	Front Left Lower	1420858	30714442	31262039	31277463	FO-464-SB 712/SB 590 -D=Ø21mm Year 10/2007 ->
FO-466	Rotilli Salıncak	Control Arm and Ball Joint Assy	Ön Sağ Alt	Front Right Lower	1254310	1305341	1309148	1309644	FO-465-Bush SB 712/SB 590 D=Ø18mm Year->09/2007
FO-478	Rotilli Salıncak	Control Arm and Ball Joint Assy	Ön Sağ Alt	Front Right Lower	1420859	31201180	31262037	31277462	FO-464-SB 712/SB 590-D=Ø21mm Year 10/2007->
FO-420	Salıncak Tamir Kiti	Control Arm Repair Kit	Ön	Front					FO-467/FO-466/FO-461/F-462/FO-463 2AD
FO-468	Z-rot	Stabilizer Bar Link	Ön	Front	1223792	1230909	1686594	3M513B438AB	L=298mm
FO-468T	Z-rot	Stabilizer Bar Link	Ön	Front	AV613B438AA*				L=298mm (Clip-on Teknorot patented design)
FO-469	Z-rot	Stabilizer Bar Link	Arka	Rear	1310333	1335548	30683232	30714466	L=76mm

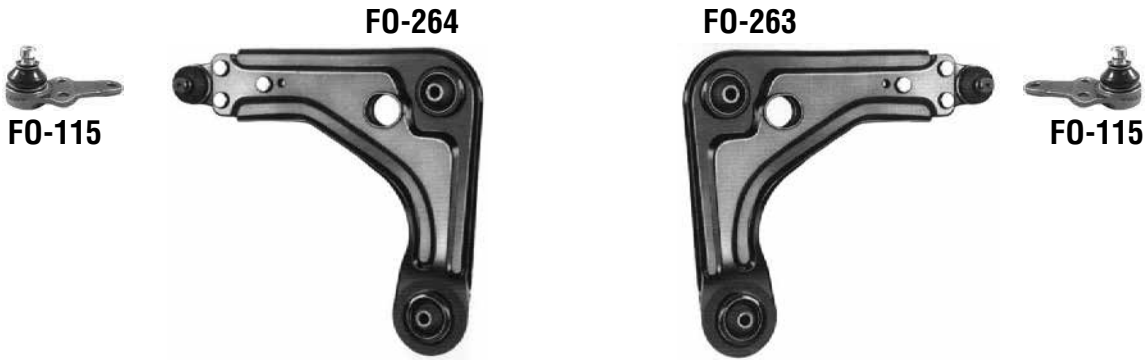
SOL | LEFT

MERKEZ | CENTER

SAĞ | RIGHT


FO-193
FO-193

Parça No Part No	Parça Tanım Part Description	Parça Pozisyon Part Position	OEM 1	OEM 2	OEM 3	OEM 4	Notlar Notes
FO-193	Rot mili Tie Rod	Ön Front	AV6Z3280E				


FO-112
FO-107
FO-107
FO-111

FO-115
FO-264
FO-263
FO-115

Parça No Part No	Parça Tanım Part Description	Parça Pozisyon Part Position	OEM 1	OEM 2	OEM 3	OEM 4	Notlar Notes
FO-107	Rot mili Tie Rod	Ön Front	1659374	89FB32555BA			M1/2"x 20Rht - L=302mm
FO-112	Rotbaşı Tie Rod End	Ön Sol Front Left	1011858	1011858R	1020175		M14x2Rht
FO-111	Rotbaşı Tie Rod End	Ön Sağ Front Right	1011857	1011857L	1020174	1E0132280A	M14x2Rht
FO-115	Rotil Ball Joint	Ön Front	1030025	1047797	94FB3395A2B	1E0032280A	FO-285/286-FO-295/296-D=Ø16.5 mm
FO-264	Rotilli Salıncak Control Arm and Ball Joint Assy	Ön Sol Alt Front Left Lower	7152272	94FB3051BA			Ball Joint FO-115-Bush SB 86/SB 87 Power Steering
FO-263	Rotilli Salıncak Control Arm and Ball Joint Assy	Ön Sağ Alt Front Right Lower	7152270	94FB3042BA			Ball Joint FO-115-Bush SB 86/SB 87 Power Steering

SOL | LEFT

MERKEZ | CENTER

SAĞ | RIGHT



FO-112



FO-114



FO-114



FO-111



FO-112114



FO-111114



FO-115



FO-296



FO-295



FO-115

Parça No Part No	Parça Tanım Part Description	Parça Pozisyon Part Position	OEM 1	OEM 2	OEM 3	OEM 4	Notlar Notes
FO-114	Rot mili Tie Rod	Ön Front	1044014	1E0032240	B196FB3L519BA		M14x2 - L=313mm
FO-112114	Rot Takımı Tie Rod Assy	Ön Sol Front Left					
FO-111114	Rot Takımı Tie Rod Assy	Ön Sağ Front Right					
FO-296	Rotilli Salıncak Control Arm and Ball Joint Assy	Ön Sol Alt Front Left Lower	1071702	98FB3051BC	98FB3051BD		Ball Joint FO-115-Bush SB 88/SB 89 Year 1998->
FO-295	Rotilli Salıncak Control Arm and Ball Joint Assy	Ön Sağ Alt Front Right Lower	1071690	98FB3042BC	98FB3042BD		Ball Joint FO-115-Bush SB 88/SB 89 Year 1998->
FO-112	Rotbaşı Tie Rod End	Ön Sol Front Left	1011858	1011858R	1020175	1E0132280A	M14x2Rht
FO-111	Rotbaşı Tie Rod End	Ön Sağ Front Right	1011857	1011857L	1020174	1E0032280A	M14x2Rht
FO-115	Rotil Ball Joint	Ön Front	1030025	1047797	94FB3395A2B		FO-283 / FO-284 D=Ø16.5 mm

2014-




FO-549



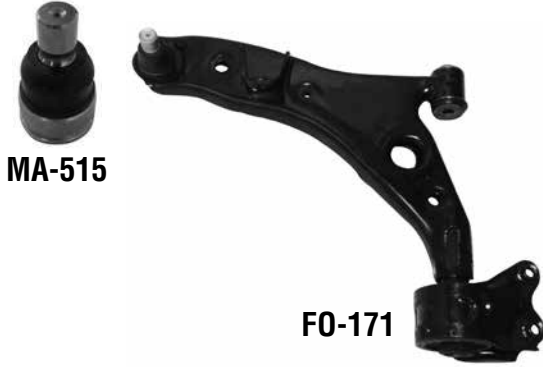
FO-548

Parça No Part No	Parça Tanım Part Description	Parça Pozisyon Part Position	OEM 1	OEM 2	OEM 3	OEM 4	Notlar Notes
FO-548	Rotilli Salıncak Control Arm and Ball Joint Assy	Ön Sağ Front Right	1751952	1834054			
FO-549	Rotilli Salıncak Control Arm and Ball Joint Assy	Ön Sol Front Left	1751955	1834055			

SOL | LEFT

MERKEZ | CENTER

SAĞ | RIGHT



Parça No Part No	Parça Tanım Part Description	Parça Pozisyon Part Position	OEM1	OEM2	OEM3	OEM4	Notlar Notes
FO-178	Denge Kolu Lateral Arm	Arka Rear	7T4Z5500A				
FO-173	Rot mili Tie Rod	Ön Front	7T4Z3280A				
FO-175	Rotbaşı Tie Rod End	Ön Sol Front Left	7T4Z3A130B				
FO-174	Rotbaşı Tie Rod End	Ön Sağ Front Right	7T4Z3A130A				
FO-171	Rotilli Salıncak Control Arm and Ball Joint Assy	Ön Sol Alt Front Left Lower	8T4Z3079A				
FO-170	Rotilli Salıncak Control Arm and Ball Joint Assy	Ön Sağ Alt Front Right Lower	8T4Z3078A				
FO-176	Z-rot Stabilizer Bar Link	Ön Front	7T4Z5K483A				
FO-177	Z-rot Stabilizer Bar Link	Arka Rear	7T4Z5A486AA				
MA-515	Rotil Ball Joint	Ön Front	part of EH4434350/300				

SOL | LEFT

MERKEZ | CENTER

SAĞ | RIGHT



FO-141



FO-143



FO-143



FO-141



FO-142



FO-142



MA-336A



FO-149



FO-148



MA-336A



FO-146A



FO-146A

FO-147A



FO-147A

Parça No Part No	Parça Tanım Part Description	Parça Pozisyon Part Position	OEM 1	OEM 2	OEM 3	OEM 4	Notlar Notes
FO-143	Rot mili Tie Rod	Ön Front	8L8Z3280A	AL8Z3280B			
FO-149	Rotilli Salıncak Control Arm and Ball Joint Assy	Ön Sol Alt Front Left Lower	6L8Z3079AA				
FO-148	Rotilli Salıncak Control Arm and Ball Joint Assy	Ön Sağ Alt Front Right Lower	6L8Z3078AA				
FO-146A	Z-rot Stabilizer Bar Link	Ön Front	7L8Z5K483B				
FO-147A	Z-rot Stabilizer Bar Link	Arka Rear	9L8Z5K484B				
MA-336A	Rotil Ball Joint	Ön Front	BBM234300/350 Part OF				
FO-141	Rotbaşı Tie Rod End	Ön Sağ Front Right	8L8Z3A130B				2001-2009
FO-142	Rotbaşı Tie Rod End	Ön Sol Front Left	8L8Z3A130A				2010-2012

SOL | LEFT

MERKEZ | CENTER

SAĞ | RIGHT



FO-481



FO-193



FO-193



FO-481



FO-468



FO-468



FO-656



FO-441



FO-441



FO-987



FO-987



FO-656

Parça No Part No	Parça Tanım Part Description	Parça Pozisyon Part Position	OEM 1	OEM 2	OEM 3	OEM 4	Notlar Notes
FO-441	Denge Kolu Lateral Arm	Arka Rear	1061668	1703145	2463500053	31277675	
FO-987	Denge Kolu Lateral Arm	Arka Rear	1782008	CV615K652AAA	CV6Z5500J		
FO-193	Rot mili Tie Rod	Ön Front	AV6Z3280E				
FO-481	Rotbaşı Tie Rod End	Ön Sağ Front Right	1714576	1748237	1780102	1826501	M16X1,5
FO-468	Z-rot Stabilizer Bar Link	Ön Front	1223792	1230909	1686594	3M513B438AB	L=298mm
FO-656	Z-rot Stabilizer Bar Link	Arka Rear	1502681	8V415C486AA	CV615C486AAB		

SOL | LEFT

MERKEZ | CENTER

SAĞ | RIGHT



FO-204



FO-128



FO-127



FO-204



FO-128S



FO-127S

Parça No Part No	Parça Tanım Part Description	Parça Pozisyon Part Position	OEM 1	OEM 2	OEM 3	OEM 4	Notlar Notes
FO-204	Rotil Ball Joint	Ön Front	6115337	6115338	6228814	81AB3395BB	D=Ø17mm
FO-128S	Rotilsiz Salıncak Control Arm	Ön Sol Alt Front Left Lower	6100991				Bush SB 495
FO-127S	Rotilsiz Salıncak Control Arm	Ön Sağ Alt Front Right Lower	6100990				Bush SB 495
FO-128	Rotilli Salıncak Control Arm and Ball Joint Assy	Ön Sol Alt Front Left Lower	6082493	6100991			Ball Joint FO-204 - Bush SB 495
FO-127	Rotilli Salıncak Control Arm and Ball Joint Assy	Ön Sağ Alt Front Right Lower	6100990				Ball Joint FO-204 - Bush SB 495



FO-101



FO-202



FO-202



FO-101



FO-222



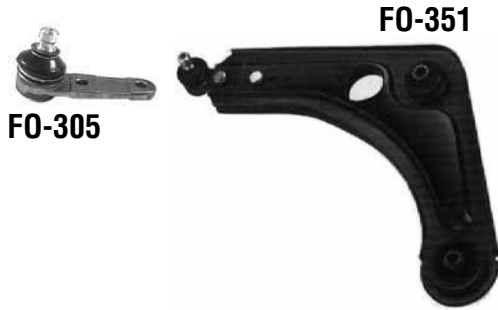
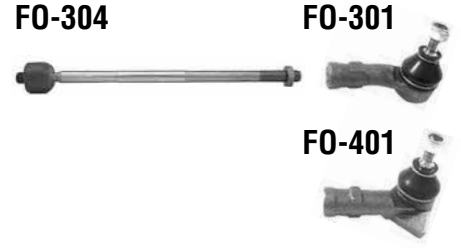
FO-221

Parça No Part No	Parça Tanım Part Description	Parça Pozisyon Part Position	OEM 1	OEM 2	OEM 3	OEM 4	Notlar Notes
FO-202	Rot mili Tie Rod	Ön Front	1652651	6127726			M1/2" x 20 - L=290mm
FO-101	Rotbaşı Tie Rod End	Ön Front	1447222	1571221	5021410	6128814	M1/2"x 20Rht
FO-222	Rotilli Salıncak Control Arm and Ball Joint Assy	Ön Sol Alt Front Left Lower	1637184	1637185	86AB3079A2A		Bush SB 82/SB 84 Year 1986-1990
FO-221	Rotilli Salıncak Control Arm and Ball Joint Assy	Ön Sağ Alt Front Right Lower	1637182	1637183	86AB3078A2A		Bush SB 82/SB 84 Year 1986-1990

SOL | LEFT

MERKEZ | CENTER

SAĞ | RIGHT



Parça No Part No	Parça Tanım Part Description	Parça Pozisyon Part Position	OEM 1	OEM 2	OEM 3	OEM 4	Notlar Notes
FO-304	Rot mili Tie Rod	Ön Front	1024130	6180350	91AB3L519AA		M14x2-L324mm Manuel Steering
FO-302	Rotbaşı Tie Rod End	Ön Sol Front Left	1015547	5024333	6555938		M14x2Rht
FO-402	Rotbaşı Tie Rod End	Ön Sol Front Left	5021414	6120232			M14x2Rht Only:Escort 2.0cc Year 1992-1996
FO-301	Rotbaşı Tie Rod End	Ön Sağ Front Right	1015546	5024332	6555936		M14x2Rht
FO-401	Rotbaşı Tie Rod End	Ön Sağ Front Right	5021413	6120231			M14x2Rht Only:Escort 2.0cc Year 1992-1996
FO-305	Rotil Ball Joint	Ön Front	1047853	89FB3395AB	95AB3395AB		FO-350 / FO-351 D=Ø17mm
FO-350S	Rotilsiz Salıncak Control Arm	Ön Alt Front Lower	1058279*				Bush SB 86 / SB 87
FO-351	Rotilli Salıncak Control Arm and Ball Joint Assy	Ön Sol Alt Front Left Lower	1058280	6615742	6770225	7102645	Ball Joint FO-305-Bush SB 86/SB 87
FO-350	Rotilli Salıncak Control Arm and Ball Joint Assy	Ön Sağ Alt Front Right Lower	1058279	1058280	6615743	6770224	Ball Joint FO-305-Bush SB 86/SB 87
FO-310	Z-rot Stabilizer Bar Link	Ön Front	1061631	1130273	1661237	1E0034170	L=237mm

SOL | LEFT
MERKEZ | CENTER
SAĞ | RIGHT


Parça No Part No	Parça Tanım Part Description	Parça Pozisyon Part Position	OEM 1	OEM 2	OEM 3	OEM 4	Notlar Notes
FO-573	Rot mili Tie Rod	Ön Front	2L1Z3280GA				
FO-571	Rotbaşı Tie Rod End	Ön Front	2L3Z3A130CA				
LN-206	Z-rot Stabilizer Bar Link	Ön Front	2L1Z5K483AD				



Parça No Part No	Parça Tanım Part Description	Parça Pozisyon Part Position	OEM 1	OEM 2	OEM 3	OEM 4	Notlar Notes
FO-583	Rot mili Tie Rod	Ön Front	9L3Z3280A				
FO-582	Rotbaşı Tie Rod End	Ön Sol Front Left	7L1Z3A130L				
FO-581	Rotbaşı Tie Rod End	Ön Sağ Front Right	7L1Z3A130R				
FO-586	Z-rot Stabilizer Bar Link	Ön Front	7L1Z5K483B				
FO-591	Rotil Ball Joint	Ön Alt Front Lower	9L3Z3050A				

SOL | LEFT

MERKEZ | CENTER

SAĞ | RIGHT



FO-1019



FO-1016



FO-785

Parça No Part No	Parça Tanım Part Description	Parça Pozisyon Part Position	OEM 1	OEM 2	OEM 3	OEM 4	Notlar Notes
FO-785	Rotil Ball Joint	Ön Üst Front Upper	104230				
FO-1016	Rotilli Salıncak Control Arm & Ball Joint Assy	Ön Sağ Üst Front Right Upper	2L5Z3082AA				
FO-1019	Rotilli Salıncak Control Arm & Ball Joint Assy	Ön Sol Üst Front Left Upper	2L5Z3083AA				

2010-2015
EXPLORER U502 **FORD**



FO-382

FO-383



FO-383

FO-382



FO-387

FO-628



FO-627



FO-386



FO-381A



FO-380A

Parça No Part No	Parça Tanım Part Description	Parça Pozisyon Part Position	OEM 1	OEM 2	OEM 3	OEM 4	Notlar Notes
FO-383	Rot mili Tie Rod	Ön Front	BB5Z3280A				
FO-382	Rotbaşı Tie Rod End	Ön Front	BB5Z3A130B				
FO-628	Rotilli Salıncak Control Arm and Ball Joint Assy	Ön Sol Alt Front Left Lower	GB5Z3079A				
FO-627	Rotilli Salıncak Control Arm and Ball Joint Assy	Ön Sağ Alt Front Right Lower	GB5Z3078C				
FO-387	Z-rot Stabilizer Bar Link	Ön Sol Front Left	BB5Z5K483A				
FO-386	Z-rot Stabilizer Bar Link	Ön Sağ Front Right	BB5Z5K484A				
FO-381A	Z-rot Stabilizer Bar Link	Arka Sol Rear Left	AA8Z5K484B	DG1Z5K484B			
FO-380A	Z-rot Stabilizer Bar Link	Arka Sağ Rear Right	AA8Z5K484A	DG1Z5K484A			

SOL | LEFT

MERKEZ | CENTER

SAĞ | RIGHT

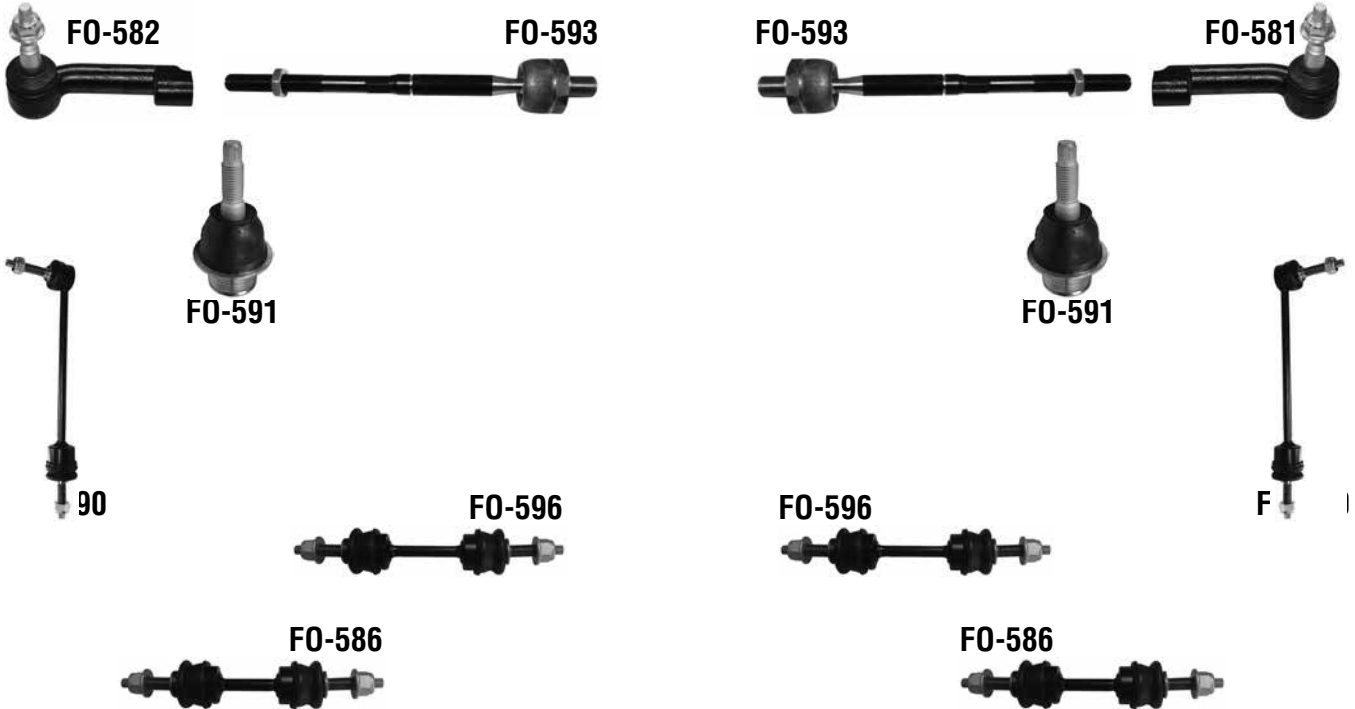
FO-571



FO-571



Parça No Part No	Parça Tanım Part Description	Parça Pozisyon Part Position	OEM 1	OEM 2	OEM 3	OEM 4	Notlar Notes
FO-571	Rotbaşı Tie Rod End	Ön Front	2L3Z3A130CA				



Parça No Part No	Parça Tanım Part Description	Parça Pozisyon Part Position	OEM 1	OEM 2	OEM 3	OEM 4	Notlar Notes
FO-593	Rot mili Tie Rod	Ön Front	FL3Z3280A				
FO-582	Rotbaşı Tie Rod End	Ön Sol Front Left	7L1Z3A130L				
FO-581	Rotbaşı Tie Rod End	Ön Sağ Front Right	7L1Z3A130R				
FO-591	Rotil Ball Joint	Ön Alt Front Lower	9L3Z3050A				
FO-586	Z-rot Stabilizer Bar Link	Ön Front	7L1Z5K483B				
FO-590	Z-rot Stabilizer Bar Link	Ön Front	AL3Z5K483A				
FO-596	Z-rot Stabilizer Bar Link	Ön Front	9L3Z5K483D				

SOL | LEFT

MERKEZ | CENTER

SAĞ | RIGHT



FO-101



FO-106



FO-106



FO-101

Parça No Part No	Parça Tanım Part Description	Parça Pozisyon Part Position	OEM 1	OEM 2	OEM 3	OEM 4	Notlar Notes
FO-106	Rot mili Tie Rod	Ön Front	6128255	6186194			1/2X20 UNF - L=260mm Man.St.
FO-101	Rotbaşı Tie Rod End	Ön Front	1447222	1571221	5021410	6128814	M1/2"x 20Rht



FO-105



FO-106



FO-106



FO-105

Parça No Part No	Parça Tanım Part Description	Parça Pozisyon Part Position	OEM 1	OEM 2	OEM 3	OEM 4	Notlar Notes
FO-106	Rot mili Tie Rod	Ön Front	6128255	6186194			1/2X20 UNF - L=260mm Man.St.
FO-105	Rotil Ball Joint	Ön Front	5021426	6130588	6130589	84FB3395A1A	Man.St.

SOL | LEFT
MERKEZ | CENTER
SAĞ | RIGHT

FO-101

FO-107

FO-107

FO-101

FO-110

FO-272

FO-271

FO-110

FO-113

FO-274

FO-273

FO-113

Parça No Part No	Parça Tanım Part Description	Parça Pozisyon Part Position	OEM 1	OEM 2	OEM 3	OEM 4	Notlar Notes
FO-107	Rot mili Tie Rod	Ön Front	1659374	89FB32555BA			M1/2"x 20Rht - L=302mm
FO-101	Rotbaşı Tie Rod End	Ön Front	1447222	1571221	5021410	6128814	M1/2"x 20Rht
FO-110	Rotil Ball Joint	Ön Front	1047852				FO-271 / FO-272 D=Ø 17mm
FO-272	Rotilli Salıncak Control Arm and Ball Joint Assy	Ön Sol Alt Front Left Lower	6645157	7152279	94FB3051CA		Ball Joint FO-110-Bush SB 86/SB 87 Year 1990-1992
FO-274	Rotilli Salıncak Control Arm and Ball Joint Assy	Ön Sol Alt Front Left Lower	6705520	7152280	94FB3051DB		Ball Joint FO-113-Bush SB 86/SB 87 16V 1800cc Year 1992-1994
FO-271	Rotilli Salıncak Control Arm and Ball Joint Assy	Ön Sağ Alt Front Right Lower	6645155	7152276	94FB3042CA		Ball Joint FO-110-Bush SB 86/SB 87 Year 1990-1992
FO-273	Rotilli Salıncak Control Arm and Ball Joint Assy	Ön Sağ Alt Front Right Lower	6705519	7152277	94FB3042DB		Ball Joint FO-113-Bush SB 86/SB 87 16V 1800cc Year 1992-1994
FO-113	Rotil Ball Joint	Ön Front					

SOL | LEFT

MERKEZ | CENTER

SAĞ | RIGHT


FO-305

FO-152

FO-151

FO-305

FO-110

FO-252

FO-251

FO-110

Parça No Part No	Parça Tanım Part Description	Parça Pozisyon Part Position	OEM 1	OEM 2	OEM 3	OEM 4	Notlar Notes
FO-305	Rotil Ball Joint	Ön Front	1047853	89FB3395AB	95AB3395AB		FO-151 / FO-152 D=Ø17mm - Only: Fiesta 1990-1992
FO-152	Rotilli Salıncak Control Arm and Ball Joint Assy	Ön Sol Alt Front Left Lower	6193086	6645156	94FB3051EA		Ball Joint FO-305-Bush SB 86/SB 87 Manuel Steering Year 1990-1992
FO-252	Rotilli Salıncak Control Arm and Ball Joint Assy	Ön Sol Alt Front Left Lower	7152281	94FX3051EB			Ball Joint FO-110-Bush SB 86/SB 87 Manuel Steering Mod:1992-1994
FO-151	Rotilli Salıncak Control Arm and Ball Joint Assy	Ön Sağ Alt Front Right Lower	6193085	6645154	94FB3042EA		Ball Joint FO-305-Bush SB 86/SB 87 Manuel Steering Year 1990-1992
FO-251	Rotilli Salıncak Control Arm and Ball Joint Assy	Ön Sağ Alt Front Right Lower	7152278	94FX3042EB			Ball Joint FO-110-Bush SB 86/SB 87 Manuel Steering Mod:1992-1994
FO-110	Rotil Ball Joint	Ön Front	1047852				FO-271 / FO-272 D=Ø 17mm

SOL | LEFT
MERKEZ | CENTER
SAĞ | RIGHT

FO-260

FO-340

FO-340

FO-260

FO-922

FO-921

FO-115

FO-262

FO-261

FO-115

FO-310

FO-115

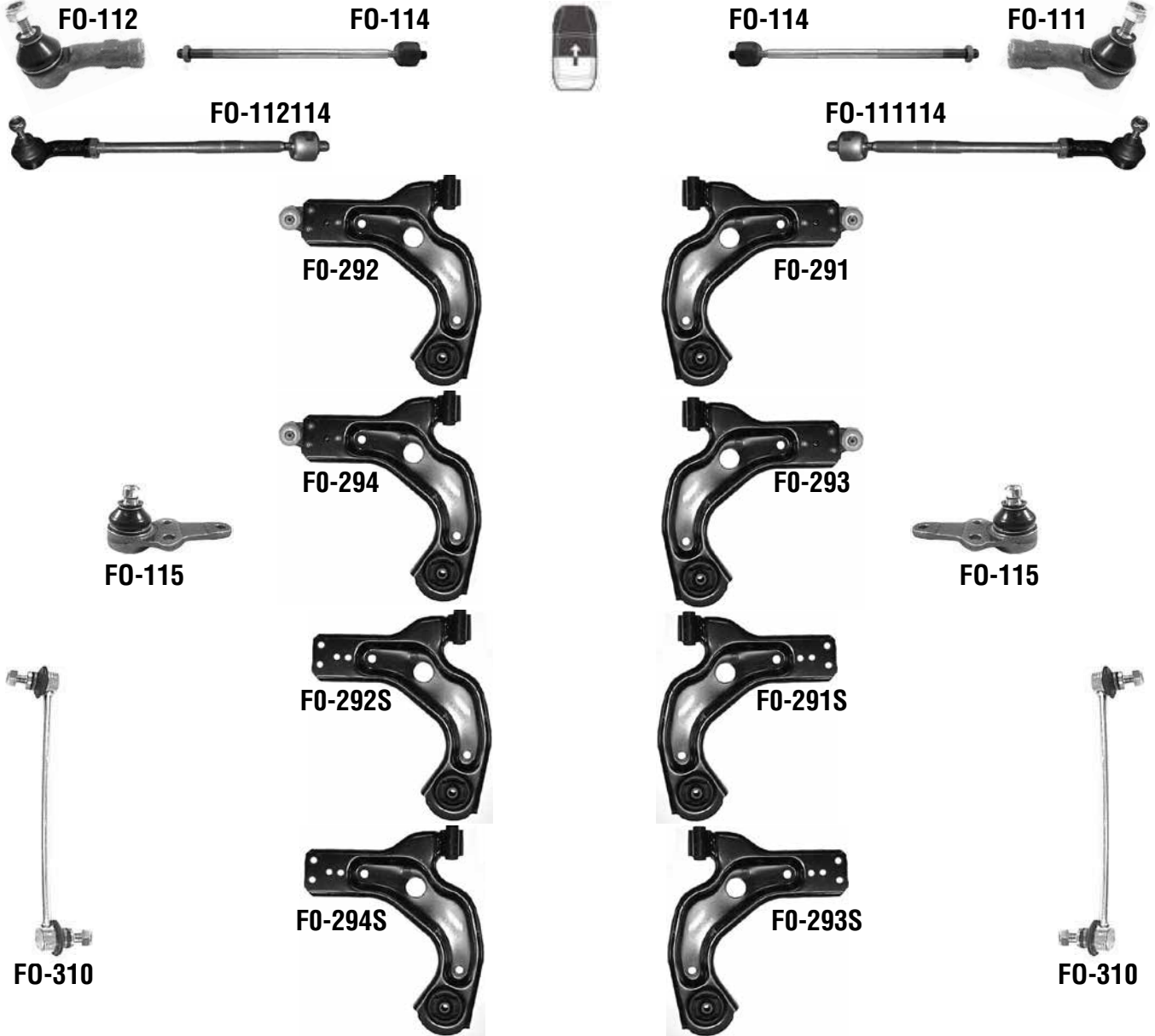
FO-264

FO-263

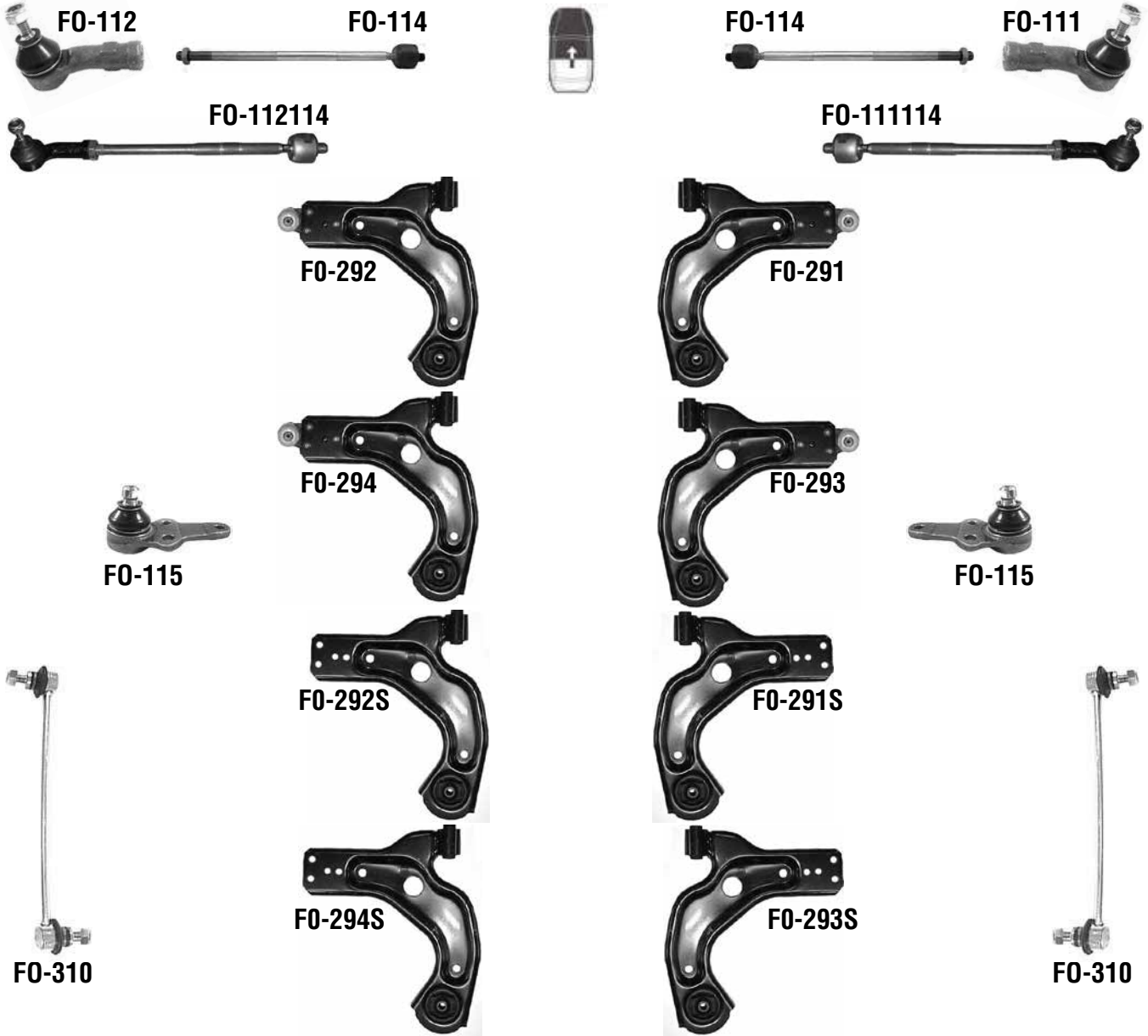
FO-115

FO-310

Parça No Part No	Parça Tanım Part Description	Parça Pozisyon Part Position	OEM 1	OEM 2	OEM 3	OEM 4	Notlar Notes
FO-340	Rot mili Tie Rod	Ön Front	4048739	6790700	XS5C3L519AA		M1/2x20 - L=300mm
FO-260	Rotbaşı Tie Rod End	Ön Front	1032567	6969518			M1/2"x 2
FO-922	Rotbaşı Tie Rod End	Ön Sol Front Left	1035691	1097323			M16*1,5 RHT
FO-921	Rotbaşı Tie Rod End	Ön Sağ Front Right	1035690				M16*1,5 RHT
FO-115	Rotil Ball Joint	Ön Front	1030025	1047797	94FB3395A2B		FO-261/FO-262-FO-263/FO-264 D=Ø16.5 mm
FO-262	Rotilli Salıncak Control Arm and Ball Joint Assy	Ön Sol Alt Front Left Lower	7152271	94FB3051AB	94FB3051AD		Ball Joint FO-115 - Bush SB 86 / SB 87 Manuel Steering
FO-264	Rotilli Salıncak Control Arm and Ball Joint Assy	Ön Sol Alt Front Left Lower	7152272	94FB3051BA			Ball Joint FO-115 - Bush SB 86 / SB 87 Power Steering
FO-261	Rotilli Salıncak Control Arm and Ball Joint Assy	Ön Sağ Alt Front Right Lower	7152269	94FB3042AB	94FB3042AD		Ball Joint FO-115 - Bush SB 86 / SB 87 Manuel Steering
FO-263	Rotilli Salıncak Control Arm and Ball Joint Assy	Ön Sağ Alt Front Right Lower	7152270	94FB3042BA		1E0034170	Ball Joint FO-115 - Bush SB 86 / SB 87 Power Steering
FO-310	Z-rot Stabilizer Bar Link	Ön Front	1061631	1130273	1661237		L=237mm

SOL | LEFT
MERKEZ | CENTER
SAG | RIGHT


Parça No Part No	Parça Tanım Part Description	Parça Pozisyon Part Position	OEM 1	OEM 2	OEM 3	OEM 4	Notlar Notes
FO-292S	Rotilsiz Salıncak Control Arm	Ön Sol Alt Front Left Lower	1071701*				Bush SB 88/SB 89 Manuel steering
FO-294S	Rotilsiz Salıncak Control Arm	Ön Sol Alt Front Left Lower	1072279*				Bush SB 88-89 Power Steering
FO-291S	Rotilsiz Salıncak Control Arm	Ön Sağ Alt Front Right Lower	1071683*				Bush SB 88/SB 89 Manuel Steering
FO-293S	Rotilsiz Salıncak Control Arm	Ön Sağ Alt Front Right Lower	1071694*				Bush SB 88-89 Power Steering
FO-292	Rotilli Salıncak Control Arm and Ball Joint Assy	Ön Sol Alt Front Left Lower	1071701	98FB3051AC	98FB3051BF		Ball Joint FO-115-Bush SB 88/SB 89 Manuel Steering
FO-294	Rotilli Salıncak Control Arm and Ball Joint Assy	Ön Sol Alt Front Left Lower	1072279	98FB3051BF	98FB3042BF		Ball Joint FO-115-Bush SB 88/SB 89 Power Steering
FO-291	Rotilli Salıncak Control Arm and Ball Joint Assy	Ön Sağ Alt Front Right Lower	1071683	98FB3042AC			Ball Joint FO-115-Bush SB 88/SB 89 Manuel Steering
FO-293	Rotilli Salıncak Control Arm and Ball Joint Assy	Ön Sağ Alt Front Right Lower	1071694	98FB3042BF			Ball Joint FO-115-Bush SB 88/SB 89 Power Steering
FO-114	Rot mili Tie Rod	Ön Front	1044014	1E0032240	B196FB3L519BA		M14x2 - L=313mm
FO-112114	Rot Takımı Tie Rod Assy	Ön Sol Front Left					
FO-111114	Rot Takımı Tie Rod Assy	Ön Sağ Front Right					
FO-112	Rotbaşı Tie Rod End	Ön Sol Front Left	1011858	1011858R	1020175	1E0132280A	M14x2Rht
FO-111	Rotbaşı Tie Rod End	Ön Sağ Front Right	1011857	1011857L	1020174	1E0032280A	M14x2Rht
FO-115	Rotil Ball Joint	Ön Front	1030025	1047797	94FB3395A2B		FO-261 / FO-262 - FO-263 / FO-
FO-310	Z-rot Stabilizer Bar Link	Ön Front	1061631	1130273	1661237	1E0034170	L=237mm

SOL | LEFT
MERKEZ | CENTER
SAĞ | RIGHT


Parça No Part No	Parça Tanım Part Description	Parça Pozisyon Part Position	OEM 1	OEM 2	OEM 3	OEM 4	Notlar Notes
FO-292S	Rotilsiz Salıncak Control Arm	Ön Sol Alt Front Left Lower	1071701*				Bush SB 88/SB 89 Manuel steering
FO-294S	Rotilsiz Salıncak Control Arm	Ön Sol Alt Front Left Lower	1072279*				Bush SB 88-89 Power Steering
FO-291S	Rotilsiz Salıncak Control Arm	Ön Sağ Alt Front Right Lower	1071683*				Bush SB 88/SB 89 Manuel Steering
FO-293S	Rotilsiz Salıncak Control Arm	Ön Sağ Alt Front Right Lower	1071694*				Bush SB 88-89 Power Steering
FO-292	Rotilli Salıncak Control Arm and Ball Joint Assy	Ön Sol Alt Front Left Lower	1071701	98FB3051AC	98FB3051BF		Ball Joint FO-115-Bush SB 88/SB 89 Manuel Steering
FO-294	Rotilli Salıncak Control Arm and Ball Joint Assy	Ön Sol Alt Front Left Lower	1072279	98FB3051BF	98FB3042BF		Ball Joint FO-115-Bush SB 88/SB 89 Power Steering
FO-291	Rotilli Salıncak Control Arm and Ball Joint Assy	Ön Sağ Alt Front Right Lower	1071683	98FB3042AC			Ball Joint FO-115-Bush SB 88/SB 89 Manuel Steering
FO-293	Rotilli Salıncak Control Arm and Ball Joint Assy	Ön Sağ Alt Front Right Lower	1071694	98FB3042BF			Ball Joint FO-115-Bush SB 88/SB 89 Power Steering
FO-114	Rot mili Tie Rod	Ön Front	1044014	1E0032240	B196FB3L519BA		M14x2 - L=313mm
FO-112114	Rot Takımı Tie Rod Assy	Ön Sol Front Left					
FO-111114	Rot Takımı Tie Rod Assy	Ön Sağ Front Right					
FO-112	Rotbaşı Tie Rod End	Ön Sol Front Left	1011858	1011858R	1020175	1E0132280A	M14x2Rht
FO-111	Rotbaşı Tie Rod End	Ön Sağ Front Right	1011857	1011857L	1020174	1E0032280A	M14x2Rht
FO-115	Rotil Ball Joint	Ön Front	1030025	1047797	94FB3395A2B		FO-261 / FO-262 - FO-263 / FO-
FO-310	Z-rot Stabilizer Bar Link	Ön Front	1061631	1130273	1661237	1E0034170	L=237mm

SOL | LEFT

MERKEZ | CENTER

SAĞ | RIGHT



FO-242



FO-247



FO-247



FO-241



FO-243

FO-246



FO-245



FO-243



FO-243

FO-249



FO-248



FO-243



FO-244

FO-244T



FO-244

FO-244T

Parça No Part No	Parça Tanım Part Description	Parça Pozisyon Part Position	OEM 1	OEM 2	OEM 3	OEM 4	Notlar Notes
FO-247	Rot mili Tie Rod	Ön Front	2S6J3289AC	4342539	4472940	DE9032240	M14x1,5 - L=278mm
FO-242	Rotbaşı Tie Rod End	Ön Sol Front Left	1202549	DE9032290	Y1256J3290AC		M14x1,5Rht
FO-241	Rotbaşı Tie Rod End	Ön Sağ Front Right	1202548	DE9032280	Y1256J3289AC		M14x1,5Rht
FO-243	Rotil Ball Joint	Ön Alt Front Lower	1679382	2S613395AB			FO-245 - FO-246 - D=Ø16,5mm
FO-246	Rotilli Salıncak Control Arm and Ball Joint Assy	Ön Sol Alt Front Left Lower	1146130	1212807	1436095	DD3234350	Ball Joint FO-243-Bush SB 396/SB 398
FO-249	Rotilli Salıncak Control Arm and Ball Joint Assy	Ön Sol Alt Front Left Lower	Y125613051AH				Ball Joint FO-243 (Bush Casting)
FO-245	Rotilli Salıncak Control Arm and Ball Joint Assy	Ön Sağ Alt Front Right Lower	1146131	1212808	1436097	DD3234300	Ball Joint FO-243-Bush SB 396/SB 398
FO-248	Rotilli Salıncak Control Arm and Ball Joint Assy	Ön Sağ Alt Front Right Lower	Y125613042AH				Ball Joint FO-243 (Bush Casting)
FO-244	Z-rot Stabilizer Bar Link	Ön Front	1146150	DD3234170	Y125613B438AC		L=284mm
FO-244T	Z-rot Stabilizer Bar Link	Ön Front	Y125613B438AC*				L=284mm (Clip-on Teknorot patented design)

SOL | LEFT

MERKEZ | CENTER

SAĞ | RIGHT



FO-232



FO-233



FO-233



FO-231



FO-234



FO-239



FO-238



FO-234



FO-236



FO-236A



FO-236

FO-236A

Parça No Part No	Parça Tanım Part Description	Parça Pozisyon Part Position	OEM 1	OEM 2	OEM 3	OEM 4	Notlar Notes
FO-233	Rot mili Tie Rod	Ön Front	1545457	8V513L519AA			14x1,5 - L=294mm
FO-232	Rotbaşı Tie Rod End	Ön Sol Front Left	1545339	8V513C437AA			M14x1,5
FO-231	Rotbaşı Tie Rod End	Ön Sağ Front Right	1545338	8V518C367AA			M14x1,5
FO-234	Rotil Ball Joint	Ön Alt Front Lower	1540724 part Of				D=Ø17.5mm - FO-238 / FO-239
FO-239	Rotilli Salıncak Control Arm and Ball Joint Assy	Ön Sol Alt Front Left Lower	1737305	8V513051BD	8V513051BH	D65134350B	Ball Joint FO-234-Bush SB 263/SB 264
FO-238	Rotilli Salıncak Control Arm and Ball Joint Assy	Ön Sağ Alt Front Right Lower	1737309	8V513042BD	8V513042BH	D65134300B	Ball Joint FO-234-Bush SB 263/SB 264
FO-236	Z-rot Stabilizer Bar Link	Ön Front	1513343	1745924	8V513B438AB	8V513B438BA	Alm. L=251mm
FO-236A	Z-rot Stabilizer Bar Link	Ön Front	1513343*	8V513B438AB*	D65134170*		Metal - L=251mm

SOL | LEFT

MERKEZ | CENTER

SAĞ | RIGHT



FO-452



FO-453



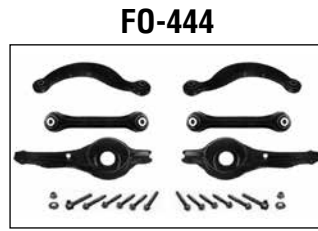
FO-453



FO-451



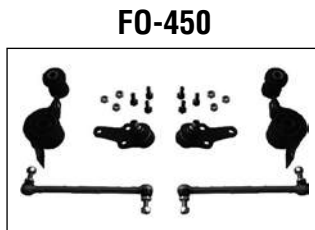
FO-458



FO-444



FO-457



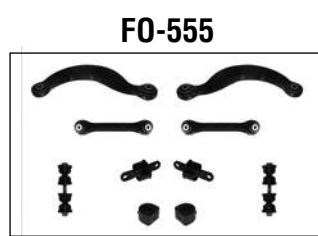
FO-450



FO-455



FO-458S



FO-555



FO-457S



FO-455



FO-460



FO-460A



FO-460A

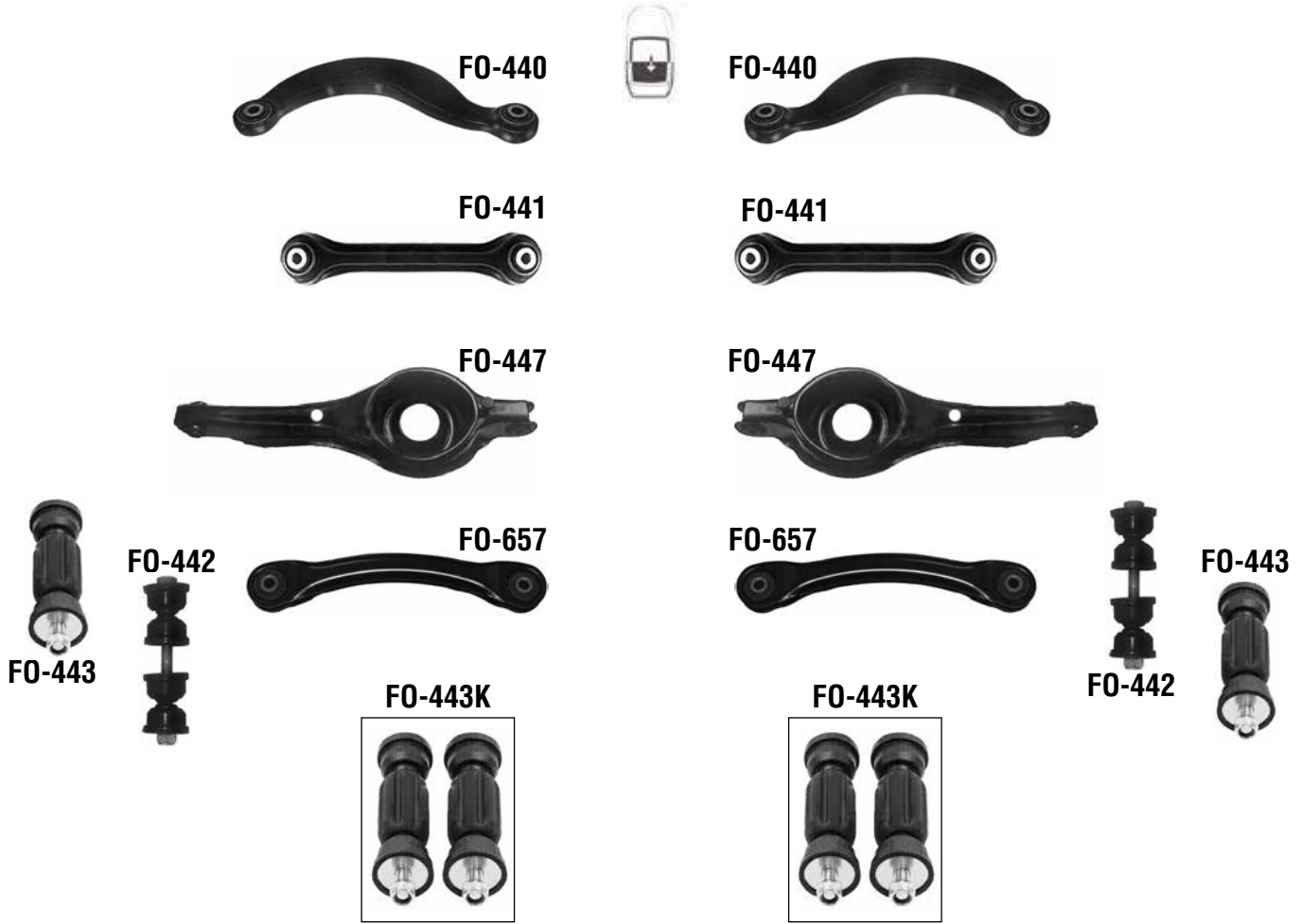


FO-460

SOL | LEFT

MERKEZ | CENTER

SAĞ | RIGHT

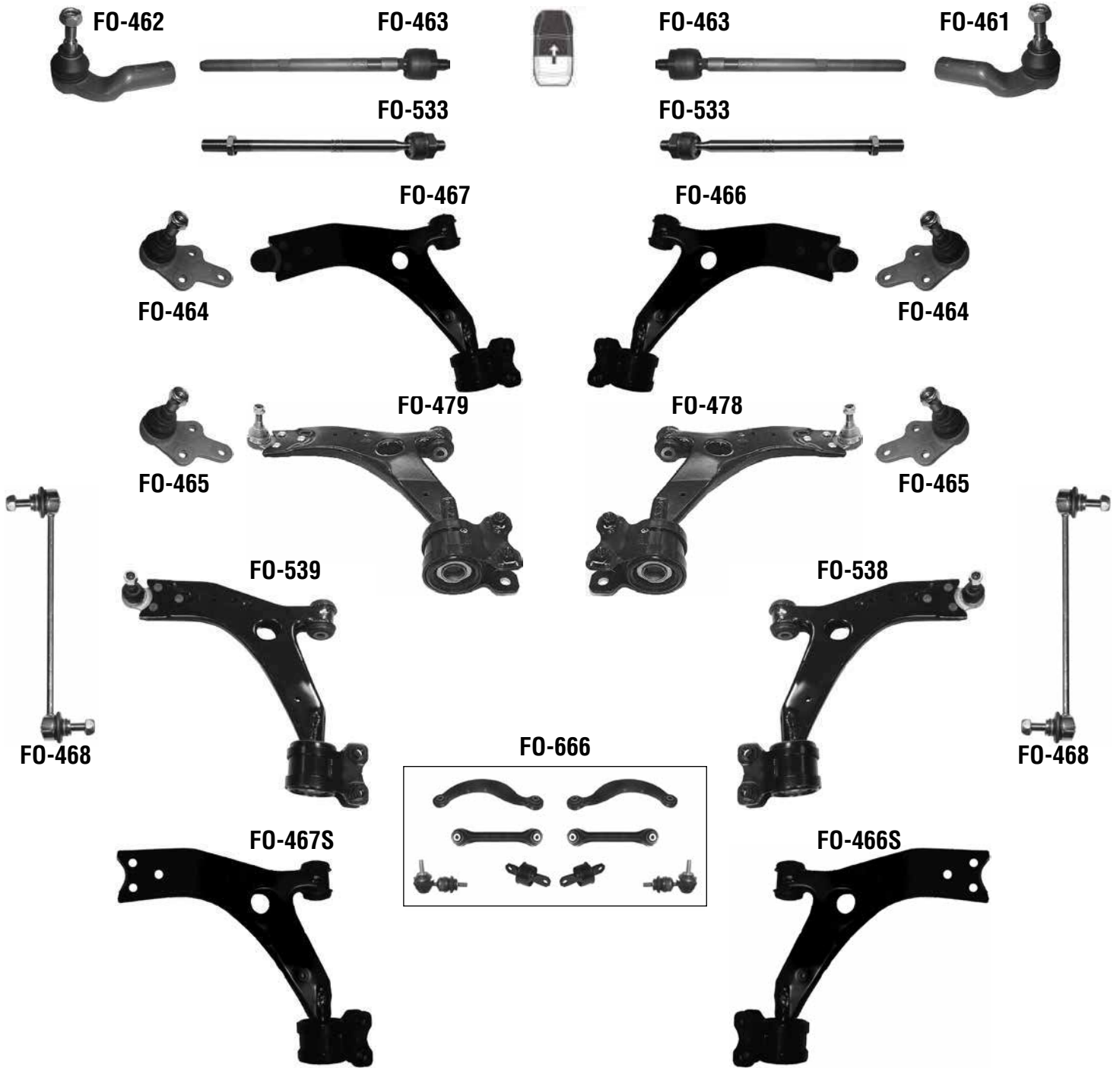


Parça No Part No	Parça Tanım Part Description	Parça Pozisyon Part Position	OEM 1	OEM 2	OEM 3	OEM 4	Notlar Notes
FO-440	Denge Kolu Lateral Arm	Arka Rear	1061660	1317609	1329730	1M515500AB	Bush SB 287
FO-441	Denge Kolu Lateral Arm	Arka Rear	1061668	1703145	2463500053	31277675	SB 288
FO-447	Denge Kolu Lateral Arm	Arka Rear	1064128	1357017	30666105	4M515K652AD	Bush SB 366 / SB 367
FO-657	Denge Kolu Lateral Arm	Arka Rear	1502440	8V415500AA			
FO-453	Rot mili Tie Rod	Ön Front	1085520	3707333	98AG3L519AA		M14x2 - L=343mm
FO-452	Rotbaşı Tie Rod End	Ön Sol Front Left	1074306	1107015	98AG3290AA	98AX3270BA	M14x2Rht
FO-451	Rotbaşı Tie Rod End	Ön Sağ Front Right	1074305	1107013	98AG3289AA	98AX3270AA	M14x2Rht
FO-455	Rotil Ball Joint	Ön Front	1207974	1212809	94FB3395B2A		FO-457 / FO-458 D=Ø17,5mm
FO-458S	Rotilsiz Salıncak Control Arm	Ön Sol Alt Front Left Lower	1090738S1				Bush SB 95 / SB 96
FO-457S	Rotilsiz Salıncak Control Arm	Ön Sağ Alt Front Right Lower	1090730 S1				Bush SB 95 / SB 96
FO-458	Rotilli Salıncak Control Arm and Ball Joint Assy	Ön Sol Alt Front Left Lower	1073215	1090738	98AG3051AK		Ball Joint FO-455-Bush SB 95/SB 96
FO-457	Rotilli Salıncak Control Arm and Ball Joint Assy	Ön Sağ Alt Front Right Lower	1071214	1090730	98AG3042AK		Ball Joint FO-455-Bush SB 95/SB 96
FO-444	Salıncak Tamir Kiti Control Arm Repair Kit	N/A					FO-440 / FO-441 / FO-447
FO-450	Salıncak Tamir Kiti Control Arm Repair Kit	N/A					FO-455 - FO-460 - SB 95 / SB 96
FO-555	Salıncak Tamir Kiti Control Arm Repair Kit	N/A					SF 21/SC 94/FO-440/FO-441/FO-442
FO-460	Z-rot Stabilizer Bar Link	Ön Front	1111769	1209035	98AG3B438AD	YS413B438AB	L=237mm - Mod:1.4 SE16V Alm.
FO-460A	Z-rot Stabilizer Bar Link	Ön Front	1106269	YS713B438AA			L=237mm-Only:2.0 E16V Year-> 2000
FO-442	Z-rot Stabilizer Bar Link	Arka Rear	1061702				L=115mm
FO-443	Z-rot Stabilizer Bar Link	Arka Rear	1203093	2M515E594AA			L=110mm
FO-443K	Z-rot Kiti Stabilizer Bar Link Kit	Arka Rear	1203093*				L=110mm

SOL | LEFT

MERKEZ | CENTER

SAĞ | RIGHT

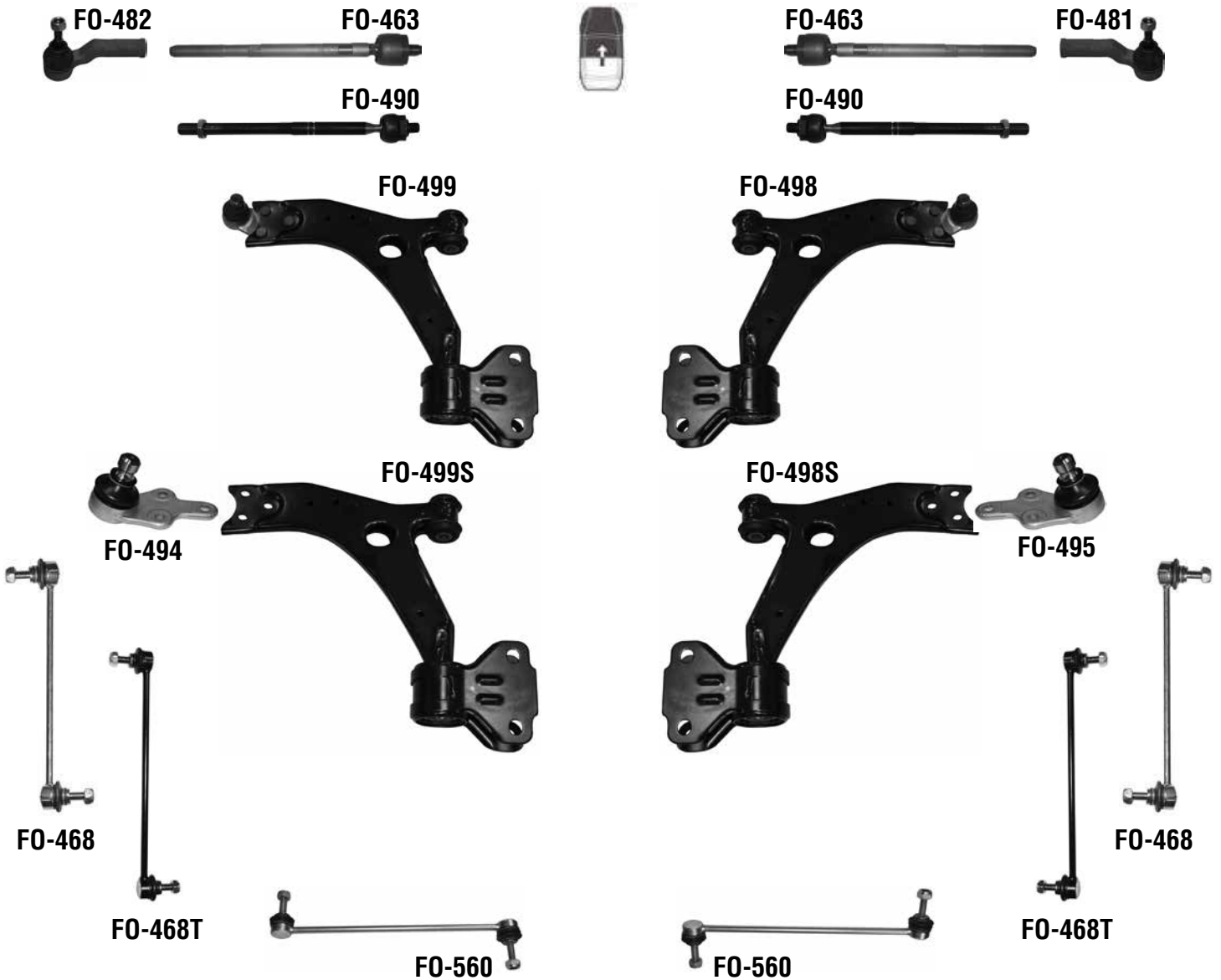


Parça No Part No	Parça Tanım Part Description	Parça Pozisyon Part Position	OEM 1	OEM 2	OEM 3	OEM 4	Notlar Notes
FO-440	Denge Kolu Lateral Arm	Arka Rear	1061660	1317609	1329730	1M515500AB	Bush SB 287
FO-441	Denge Kolu Lateral Arm	Arka Rear	1061668	1703145	2463500053	31277675	SB 288
FO-447	Denge Kolu Lateral Arm	Arka Rear	1064128	1357017	30666105	4M515K652AD	Bush SB 366 / SB 367
FO-657	Denge Kolu Lateral Arm	Arka Rear	1502440	8V415500AA			
FO-463	Rot mili Tie Rod	Ön Front	1251937	1317453	1377655	30776283	M16x1.5, L=293mm
FO-533	Rot mili Tie Rod	Ön Front	1377655	4M513L519AB			M16x1,5 - A = L-293MM
FO-462	Rotbaşı Tie Rod End	Ön Sol Front Left	1317446	1328881	1388549	274500	M16x1,5Rht
FO-461	Rotbaşı Tie Rod End	Ön Sağ Front Right	1317447	1328877	274501	30723104	M16x1,5Rht
FO-465	Rotil Ball Joint	Ön Front	1234382	3M513K209AA			FO-466/FO-467-D=Ø18mm-Year ->08/2006
FO-464	Rotil Ball Joint	Ön Alt Front Lower	1470387	3M513395BC			FO-478/FO-479-D=Ø 21mm Year 01/2006->
FO-467S	Rotilsiz Salıncak Control Arm	Ön Sol Alt Front Left Lower	4M513A424AC*	4M513A524AC*			Bush SB 712 / SB 590
FO-466S	Rotilsiz Salıncak Control Arm	Ön Sağ Alt Front Right Lower	4M513A423AC*	4M513A423BC*			Bush SB 712 / SB 590
FO-467	Rotilli Salıncak Control Arm and Ball Joint Assy	Ön Sol Alt Front Left Lower	1254311	1305342	1309149	1309645	FO-465-Bush SB 712/SB 590 D=Ø18mm Year->08/2006
FO-479	Rotilli Salıncak Control Arm and Ball Joint Assy	Ön Sol Alt Front Left Lower	1420858	30714442	31262039	31277463	FO-464-SB 712/SB 590 -D=Ø21mm Year 01/2006->
FO-539	Rotilli Salıncak Control Arm and Ball Joint Assy	Ön Sol Alt Front Left Lower	1570312	6M5Y3A424AC			FO-465 Only: (2,5 ST)
FO-466	Rotilli Salıncak Control Arm and Ball Joint Assy	Ön Sağ Alt Front Right Lower	1254310	1305341	1309148	1309644	Ball Joint FO-465 - Bush SB 712 / SB 590 D=Ø18mm
FO-478	Rotilli Salıncak Control Arm and Ball Joint Assy	Ön Sağ Alt Front Right Lower	1420859	31201180	31262037	31277462	FO-464 - SB 712 / SB 590 - D=Ø21mm Year 01/2006 ->
FO-538	Rotilli Salıncak Control Arm and Ball Joint Assy	Ön Sağ Alt Front Right Lower	1570287	6M5Y3A423AC			FO-464 Only: (2,5 ST)
FO-666	Salıncak Tamir Kiti Control Arm Repair Kit	N/A					FO-441/FO-447/FO-469
FO-468	Z-rot Stabilizer Bar Link	Ön Front	1223792	1230909	1686594	3M513B438AB	L=298mm Mod : -> 03/2014
FO-469	Z-rot Stabilizer Bar Link	Arka Rear	1310333	1335548	30683232	30714466	L=76mm
FO-496	Z-rot Stabilizer Bar Link	Arka Rear	1500682	1719542	8M51-5E494-AA	8M51-5E494-AB	

SOL | LEFT

MERKEZ | CENTER

SAĞ | RIGHT



Parça No Part No	Parça Tanım Part Description		Parça Pozisyon Part Position		OEM 1	OEM 2	OEM 3	OEM 4	Notlar Notes
FO-441	Denge Kolu	Lateral Arm	Arka	Rear	1061668	1703145	2463500053	31277675	SB 288
FO-477	Denge Kolu	Lateral Arm	Arka	Rear	1686184	1752736	AV615500CB		
FO-497	Denge Kolu	Lateral Arm	Arka	Rear	1719019	BV615K652ED			
FO-797	Denge Kolu	Lateral Arm	Arka Alt Ön	Rear Lower Forward	BV6Z5500D				(U.S.A Market)
FO-463	Rot mili	Tie Rod	Ön	Front	1251937	1317453	1377655	30776283	M16x1.5, L=293mm
FO-490	Rot mili	Tie Rod	Ön	Front	1754076	1836649	1899978	BV613L519AA	M16x1.5, L=300mm Type:Electrical
FO-482	Rotbaşı	Tie Rod End	Ön Sol	Front Left	1714700	1748239	1780103	1826505	Hydraulic Steering M16X1,5
FO-481	Rotbaşı	Tie Rod End	Ön Sağ	Front Right	1714576	1748237	1780102	1826501	M16X1,5
FO-494	Rotil	Ball Joint	Ön Sol	Front Left					FO-499
FO-495	Rotil	Ball Joint	Ön Sağ	Front Right					FO-498
FO-499S	Rotilsiz Salıncak	Control Arm	Ön Sol Alt	Front Left Lower					
FO-498S	Rotilsiz Salıncak	Control Arm	Ön Sağ Alt	Front Right Lower					
FO-499	Rotilli Salıncak	Control Arm and Ball Joint Assy	Ön Sol Alt	Front Left Lower	1702983	BV613A424AAB	BV613A424AAC		FO-494
FO-498	Rotilli Salıncak	Control Arm and Ball Joint Assy	Ön Sağ Alt	Front Right Lower	1702970	8V613A423AAB	8V613A423AAC		FO-494
FO-468	Z-rot	Stabilizer Bar Link	Ön	Front	1223792	1230909	1686594	3M513B438AB	L=298mm Mod : -> 03/2014
FO-468T	Z-rot	Stabilizer Bar Link	Ön	Front	AV613B438AA*				L=298mm/L=298mm Mod:-> 03/2014 (Clip-on Teknorot patented design)
FO-560	Z-rot	Stabilizer Bar Link	Ön	Front	AV613B438BA				L=298mm Mod : 04/2014 -
FO-480	Z-rot	Stabilizer Bar Link	Arka	Rear	1714891	BV615C486BAA			L=76mm
FO-496	Z-rot	Stabilizer Bar Link	Arka	Rear	1500682	1719542	8M51-5E494-AA	8M51-5E494-AB	

SOL | LEFT

MERKEZ | CENTER

SAĞ | RIGHT



FO-437



FO-432



FO-432



FO-436



FO-433

FO-433



FO-434



FO-439



FO-438



FO-434



FO-430A



FO-430A



FO-440



FO-440



FO-441



FO-441

Parça No Part No	Parça Tanım Part Description	Parça Pozisyon Part Position	OEM 1	OEM 2	OEM 3	OEM 4	Notlar Notes
FO-440	Denge Kolu Lateral Arm	Arka Rear	1061660	1317609	1329730	1M515500AB	Bush SB 287
FO-441	Denge Kolu Lateral Arm	Arka Rear	1061668	1703145	2463500053	31277675	SB 288
FO-432	Rot mili Tie Rod	Ön Front	9S4Z3280A				With fixed ratio. 2009-2011
FO-433	Rot mili Tie Rod	Ön Front	9S4Z3280B				Without fixed ratio.2009-2011, with rest travel
FO-437	Rotbaşı Tie Rod End	Ön Sol Front Left	8S4Z3A130A				
FO-436	Rotbaşı Tie Rod End	Ön Sağ Front Right	8S4Z3A130B				
FO-434	Rotil Ball Joint	Ön Alt Front Lower	part of 8S4Z3078A /8S4Z3079A				FO-438 / FO-439
FO-439	Rotilli Salıncak Control Arm and Ball Joint Assy	Ön Sol Alt Front Left Lower	8S4Z3079A				FO-434
FO-438	Rotilli Salıncak Control Arm and Ball Joint Assy	Ön Sağ Alt Front Right Lower	8S4Z3078A				FO-434
FO-430A	Z-rot Stabilizer Bar Link	Ön Front	4S4Z5K484A				

SOL | LEFT

MERKEZ | CENTER

SAĞ | RIGHT

FO-193



FO-193



Parça No Part No	Parça Tanım Part Description	Parça Pozisyon Part Position	OEM 1	OEM 2	OEM 3	OEM 4	Notlar Notes
FO-193	Rot mili Tie Rod	Ön Front	AV6Z3280E				

SOL | LEFT

MERKEZ | CENTER

SAĞ | RIGHT



FO-242



FO-247



FO-247



FO-241



FO-243



FO-246



FO-245



FO-243



FO-244

FO-244T



FO-244

FO-244T

Parça No Part No	Parça Tanım Part Description	Parça Pozisyon Part Position	OEM 1	OEM 2	OEM 3	OEM 4	Notlar Notes
FO-247	Rot mili Tie Rod	Ön Front	2S6J3289AC	4342539	4472940	DE9032240	M14x1,5 - L=278mm
FO-242	Rotbaşı Tie Rod End	Ön Sol Front Left	1202549	DE9032290	Y1256J3290AC		M14x1,5Rht
FO-241	Rotbaşı Tie Rod End	Ön Sağ Front Right	1202548	DE9032280	Y1256J3289AC		M14x1,5Rht
FO-243	Rotil Ball Joint	Ön Alt Front Lower	1679382	2S613395AB			FO-245 - FO-246 - D=Ø16,5mm
FO-246	Rotilli Salıncak Control Arm and Ball Joint Assy	Ön Sol Alt Front Left Lower	1146130	1212807	1436095	DD3234350	Ball Joint FO-243-Bush SB 396/SB 398
FO-245	Rotilli Salıncak Control Arm and Ball Joint Assy	Ön Sağ Alt Front Right Lower	1146131	1212808	1436097	DD3234300	Ball Joint FO-243-Bush SB 396/SB 398
FO-244	Z-rot Stabilizer Bar Link	Ön Front	1146150	DD3234170	Y125613B438AC		L=284mm
FO-244T	Z-rot Stabilizer Bar Link	Ön Front	Y125613B438AC*				L=284mm (Clip-on Teknorot patented design)

SOL | LEFT

MERKEZ | CENTER

SAĞ | RIGHT



FO-162



MA-703



MA-703



FO-161



MA-704



FO-168



FO-167



MA-704

FO-189



FO-188



FO-189



FO-188



FO-160



FO-160



MA-712



FO-165



FO-360



FO-165



FO-360



MA-712

Parça No Part No	Parça Tanım Part Description	Parça Pozisyon Part Position	OEM 1	OEM 2	OEM 3	OEM 4	Notlar Notes
FO-165	Denge Kolu Lateral Arm	Arka Rear	AE5Z5500A				
FO-360	Denge Kolu Lateral Arm	Arka Rear	9E5Z5500A				
MA-703	Rot mili Tie Rod	Ön Front	6E5Z3332B	GJ6E32240			
FO-162	Rotbaşı Tie Rod End	Ön Sol Front Left	AE5Z3A130A				
FO-161	Rotbaşı Tie Rod End	Ön Sağ Front Right	AE5Z3A130B				
MA-704	Rotil Ball Joint	Ön Üst Front Upper	GJ6A34540				
FO-189	Rotilli Salıncak Control Arm and Ball Joint Assy	Ön Sol Front Left	BE5Z3079A	GJ6A34J50B	GJ6A34J50C	GJ6A34J50D	
FO-168	Rotilli Salıncak Control Arm and Ball Joint Assy	Ön Sol Üst Front Left Upper	AE5Z3085A				
FO-169	Rotilli Salıncak Control Arm and Ball Joint Assy	Ön Alt Front Lower	AE5Z3078A				
FO-188	Rotilli Salıncak Control Arm and Ball Joint Assy	Ön Sağ Front Right	BE5Z3078A	GJ6A34J00B	GJ6A34J00C	GJ6A34J00D	
FO-167	Rotilli Salıncak Control Arm and Ball Joint Assy	Ön Sağ Üst Front Right Upper	AE5Z3084A				
FO-160	Z-rot Stabilizer Bar Link	Ön Front	AE5Z5K483A				
MA-712	Z-rot Stabilizer Bar Link	Arka Rear	5M8Z5A486A	GJ6A28170A			

SOL | LEFT

MERKEZ | CENTER

SAĞ | RIGHT



FO-682



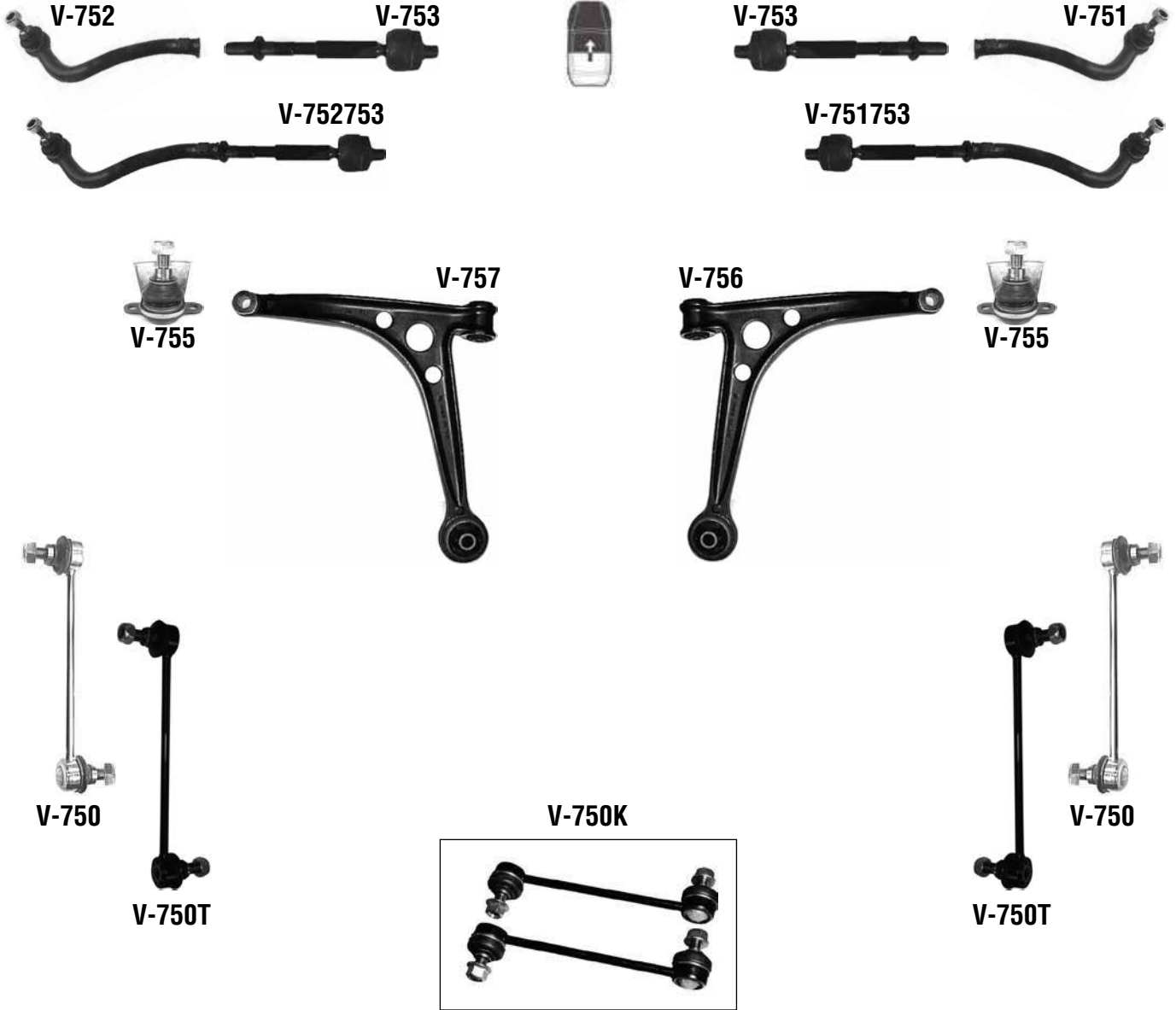
FO-681

Parça No Part No	Parça Tanım Part Description	Parça Pozisyon Part Position	OEM 1	OEM 2	OEM 3	OEM 4	Notlar Notes
FO-681	Rotbaşı Tie Rod End	Ön Sağ Front Right	DG9Z3A130A				Usa Made
FO-682	Rotbaşı Tie Rod End	Ön Sol Front Left	DG9Z3A130B				Usa Made

SOL | LEFT

MERKEZ | CENTER

SAĞ | RIGHT



Parça No Part No	Parça Tanım Part Description	Parça Pozisyon Part Position	OEM 1	OEM 2	OEM 3	OEM 4	Notlar Notes
V-750T	Z-rot Stabilizer Bar Link	Ön Front	1009591*	95VW5489AC*			L=205mm (Clip-on Teknorot patented design)
V-753	Rot mili Tie Rod	Ön Front	7M0422803/4EF				M14x1,5 - L=182.5mm
V-752753	Rot Takımı Tie Rod Assy	Ön Sol Front Left	1020497	7M0422803F	7M0422803G		
V-751753	Rot Takımı Tie Rod Assy	Ön Sağ Front Right	1020496	7M0422804F	7M0422804G		
V-752	Rotbaşı Tie Rod End	Ön Sol Front Left	1092380	7M0422817	7M0422817B		M14x1,5Rht
V-751	Rotbaşı Tie Rod End	Ön Sağ Front Right	1092378	7M0422818	7M0422818B		M14x1,5Rht
V-755	Rotil Ball Joint	Ön Front	7200946	7M3407365A	YM213395BA		
V-757	Rotilsiz Salıncak Control Arm	Ön Sol Alt Front Left Lower	7M0407365A	7M0407151B	95VW3079AC		SB 97 / SB 98
V-756	Rotilsiz Salıncak Control Arm	Ön Sağ Alt Front Right Lower	1007602	7M0407152B	95VW3078AC		SB 97 / SB 98
V-750	Z-rot Stabilizer Bar Link	Ön Front	1012632	7M0411317D	95VW5489AC		L=205mm
V-750K	Z-rot Kiti Stabilizer Bar Link Kit	Ön Front	1009591				V-750 X 2

SOL | LEFT
MERKEZ | CENTER
SAĞ | RIGHT

FO-972

FO-973

FO-973

FO-971

FO-975

FO-977

FO-976

FO-975

FO-470

FO-470T

FO-977S

FO-976S

FO-470
FO-470T
FO-940

FO-940


Parça No Part No	Parça Tanım Part Description	Parça Pozisyon Part Position	OEM 1	OEM 2	OEM 3	OEM 4	Notlar Notes
FO-470T	Z-rot Stabilizer Bar Link	Ön Front	6G9N3B438BA*				L=300mm (Clip-on Teknorot patented design)
FO-940	Denge Kolu Lateral Arm	Arka Rear	1377449	1381843	6G915K743X-		SB 745 - L=194,5
FO-973	Rot mili Tie Rod	Ön Front	1433271	6G913280AB	AD		M18x1,5 - L=315mm
FO-972	Rotbaşı Tie Rod End	Ön Sol Front Left	1433274	30776249			M18x1,5
FO-971	Rotbaşı Tie Rod End	Ön Sağ Front Right	1433273	30776248	31280001	6G913289AA	M18x1,5
FO-975	Rotil Ball Joint	Ön Front	1469026 Part of	30671637 Part of	31280001	6G913290AA	FO-976 / FO-977
FO-977S	Rotilsiz Salıncak Control Arm	Ön Sol Alt Front Left Lower	1469026*		6G9N3395AA Part of		Bush SB 666 / SB 667
FO-976S	Rotilsiz Salıncak Control Arm	Ön Sağ Alt Front Right Lower	1469024*				Bush SB 665 / SB 667
FO-977	Rotilli Salıncak Control Arm and Ball Joint Assy	Ön Sol Alt Front Left Lower	1469026	1507182	30760720	31200448	Ball Joint FO-975-Bush SB 666/SB 667
FO-976	Rotilli Salıncak Control Arm and Ball Joint Assy	Ön Sağ Alt Front Right Lower	1469024	1507181	31277344	31317662	Ball Joint FO-975-Bush SB 665/SB 667
FO-470	Z-rot Stabilizer Bar Link	Ön Front	1377849	30648461	6G9N3B438BA		L=300mm

SOL | LEFT

MERKEZ | CENTER

SAĞ | RIGHT


GZ-104

GZ-104

Parça No Part No	Parça Tanım Part Description	Parça Pozisyon Part Position	OEM 1	OEM 2	OEM 3	OEM 4	Notlar Notes
GZ-104	Rotil Ball Joint	Ön Front					

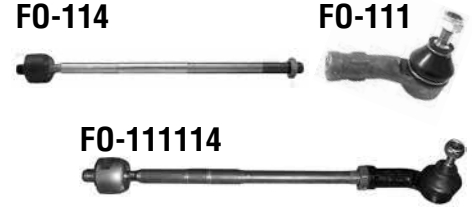
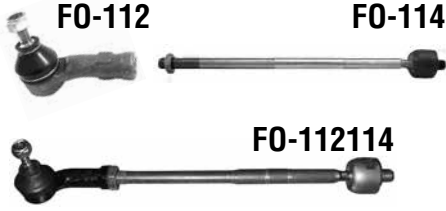

GZ-601

GZ-602

GZ-602

GZ-601


Parça No Part No	Parça Tanım Part Description	Parça Pozisyon Part Position	OEM 1	OEM 2	OEM 3	OEM 4	Notlar Notes
FO-602	Rot mili Tie Rod	Ön Front	15711				M14x2Rht - L=250mm
FO-601	Rotbaşı Tie Rod End	Ön Front	1476246	5021411	71BB3289AA		M14x2Rht

SOL | LEFT
MERKEZ | CENTER
SAĞ | RIGHT


Parça No Part No	Parça Tanım Part Description	Parça Pozisyon Part Position	OEM 1	OEM 2	OEM 3	OEM 4	Notlar Notes
FO-114	Rot mili Tie Rod	Ön Front	1044014	1E0032240	B196FB3L519BA		M14x2 - L=313mm
FO-112114	Rot Takımı Tie Rod Assy	Ön Sol Front Left					
FO-111114	Rot Takımı Tie Rod Assy	Ön Sağ Front Right					
FO-112	Rotbaşı Tie Rod End	Ön Sol Front Left	1011858	1011858R	1020175	1E0132280A	M14x2Rht
FO-111	Rotbaşı Tie Rod End	Ön Sağ Front Right	1011857	1011857L	1020174	1E0032280A	M14x2Rht
FO-115	Rotil Ball Joint	Ön Front	1030025	1047797	94FB3395A2B		FO-325/FO-326/FO-335/FO-336/FO-345/ FO-346/FO-347/FO-348-D=Ø16.5 mm
FO-986	Rotilli Salıncak Control Arm and Ball Joint Assy	Ön Sol Alt Front Left Lower	1094226	1225490			Ball Joint FO-115 - Bush SB 86/SB 284
FO-985	Rotilli Salıncak Control Arm and Ball Joint Assy	Ön Sağ Alt Front Right Lower	1094222	1225488			Ball Joint FO-115 - Bush SB 86/SB 284

SOL | LEFT
MERKEZ | CENTER
SAĞ | RIGHT

F-332

F-331

F-366

F-369

F-368

FO-379

FO-378

F-366

Parça No Part No	Parça Tanım Part Description	Parça Pozisyon Part Position	OEM 1	OEM 2	OEM 3	OEM 4	Notlar Notes
F-332	Rotbaşı Tie Rod End	Ön Sol Front Left	1546259	77362507	9S513270AA		M12x1,5Rht
F-331	Rotbaşı Tie Rod End	Ön Sağ Front Right	1546260	77362508	9S513270BA		M12x1,5Rht
F-369	Rotilli Salıncak Control Arm and Ball Joint Assy	Ön Sol Front Left	1540725	50709579	50710620	9S513078AC	Bush SB 11 / SB 186
FO-379	Rotilli Salıncak Control Arm and Ball Joint Assy	Ön Sol Front Left	1639574	9S513078AC			Type : MKII
FO-378	Rotilli Salıncak Control Arm and Ball Joint Assy	Ön Sağ Front Right	1639575	9S513078BC			Type : MKII
F-368	Rotilli Salıncak Control Arm and Ball Joint Assy	Ön Sağ Alt Front Right Lower	1540724	50709580	50710621	9S513078BC	Bush SB 11 / SB 186
F-366	Z-rot Stabilizer Bar Link	Ön Front	1580517	51801136	9S515K484AB		L=287mm

SOL | LEFT

MERKEZ | CENTER

SAĞ | RIGHT



F0-321



F0-340



F0-340



F0-321



F0-343



F0-343

F0-326



F0-325



F0-115



F0-336



F0-335



F0-115



F0-115



F0-346



F0-345



F0-115



F0-115



F0-348



F0-347



F0-115



F0-348S



F0-347S



F0-310



F0-346S



F0-345S



F0-310



Parça No Part No	Parça Tanım Part Description	Parça Pozisyon Part Position	OEM 1	OEM 2	OEM 3	OEM 4	Notlar Notes
FO-340	Rot mili Tie Rod	Ön Front	4048739	6790700	XS5C3L519AA		M1/2x20 - L=300mm
FO-321	Rotbaşı Tie Rod End	Ön Front	1032689	1034417			M1/2" x20Rht
FO-115	Rotil Ball Joint	Ön Front	1030025	1047797	94FB3395A2B		FO-283 / FO-284 D=Ø16.5 mm
FO-346S	Rotilsiz Salıncak Control Arm	Ön Sol Alt Front Left Lower	1063987*	97KB3051FB*			Bush SB 86/SB 87 Manuel Steering 1998->
FO-348S	Rotilsiz Salıncak Control Arm	Ön Sol Alt Front Left Lower	1063986*	97KB3051AC*			Bush SB 86/SB 87 Power Steering 1998->
FO-345S	Rotilsiz Salıncak Control Arm	Ön Sağ Alt Front Right Lower	1063987*	97KB3042BD*			Bush SB 86/SB 87 Manuel Steering 1998->
FO-347S	Rotilsiz Salıncak Control Arm	Ön Sağ Alt Front Right Lower	1063985*	97KB3042EB*			Bush SB 86/SB 87 Power Steering 1998->
FO-326	Rotilli Salıncak Control Arm and Ball Joint Assy	Ön Sol Alt Front Left Lower	1032101				Ball Joint FO-115-Bush SB 86-SB 87 Manuel Steering Year 1996-1998
FO-336	Rotilli Salıncak Control Arm and Ball Joint Assy	Ön Sol Alt Front Left Lower	1032102	97KB3051DB	97KB3051FB		Ball Joint FO-115-Bush SB 86-SB 87 Power Steering Year 1996-1998
FO-346	Rotilli Salıncak Control Arm and Ball Joint Assy	Ön Sol Alt Front Left Lower	1063988	97KB3051FB			Ball Joint FO-115-Bush SB 86/SB 87 Manuel Steering Year 1998->
FO-348	Rotilli Salıncak Control Arm and Ball Joint Assy	Ön Sol Alt Front Left Lower	1028443	1063986	97KB3051AC		Ball Joint FO-115-Bush SB 86/SB 87 Power Steering Year 1998->
FO-325	Rotilli Salıncak Control Arm and Ball Joint Assy	Ön Sağ Alt Front Right Lower	1032098				Ball Joint FO-115-Bush SB 86-SB 87 Manuel Steering Year 1996-1998
FO-335	Rotilli Salıncak Control Arm and Ball Joint Assy	Ön Sağ Alt Front Right Lower	1032100	97KB3042BD	97KB3042DB	97KB3042FB	Ball Joint FO-115-Bush SB 86-SB 87 Manuel Ball Joint FO-115-Bush SB 86-SB 87 Power Steering
FO-345	Rotilli Salıncak Control Arm and Ball Joint Assy	Ön Sağ Alt Front Right Lower	1063987	97KB3042BD			Ball Joint FO-115-Bush SB 86/SB 87 Manuel Steering Year 1998->
FO-347	Rotilli Salıncak Control Arm and Ball Joint Assy	Ön Sağ Alt Front Right Lower	1028438	1063985	97KB3042AC		Ball Joint FO-115-Bush SB 86/SB 87 Power Steering Year 1998->
FO-310	Z-rot Stabilizer Bar Link	Ön Front	1061631	1130273	1661237	1E0034170	L=237mm
FO-343	Rot mili Tie Rod	Ön Front	1250339				

SOL | LEFT

MERKEZ | CENTER

SAĞ | RIGHT



FO-652



FO-463



FO-463



FO-651



FO-655



FO-659



FO-658



FO-654



FO-468



FO-468T



FO-468

FO-468T

FO-657



FO-657



FO-653



FO-653



FO-656

FO-667



FO-667



FO-656

Parça No Part No	Parça Tanım Part Description	Parça Pozisyon Part Position	OEM 1	OEM 2	OEM 3	OEM 4	Notlar Notes
FO-653	Denge Kolu Lateral Arm	Arka Rear	1502729	8V415K652AA			
FO-657	Denge Kolu Lateral Arm	Arka Rear	1502440	8V415500AA			
FO-667	Denge Kolu Lateral Arm	Arka Rear	1500111	8V415K743AA			SB 869 - L=223 mm
FO-463	Rot mili Tie Rod	Ön Front	1251937	1317453	1377655	30776283	M16x1,5 - L=293mm
FO-652	Rotbaşı Tie Rod End	Ön Sol Front Left	1541488	8V413C437AA			M16X1,5
FO-651	Rotbaşı Tie Rod End	Ön Sağ Front Right	1541485	8V413C367AA			M16X1,5
FO-655	Rotil Ball Joint	Ön Sol Alt Front Left Lower					FO-659
FO-654	Rotil Ball Joint	Ön Sağ Alt Front Right Lower	Part Of:1723324/223				FO-658
FO-659	Rotilli Salıncak Control Arm and Ball Joint Assy	Ön Sol Alt Front Left Lower	1723324	8V413A424AC			FO-655 / SB 590 - SB 712
FO-658	Rotilli Salıncak Control Arm and Ball Joint Assy	Ön Sağ Alt Front Right Lower	1723323	8V413A423AC			FO-655 / SB 590 - SB 712
FO-468	Z-rot Stabilizer Bar Link	Ön Front	1223792	1230909	1686594	3M513B438AB	L=298mm
FO-468T	Z-rot Stabilizer Bar Link	Ön Front	AV613B438AA*				L=298mm (Clip-on Teknorot patented design)
FO-656	Z-rot Stabilizer Bar Link	Arka Rear	1502681	8V415C486AA	CV615C486AAB		L=179mm

SOL | LEFT
MERKEZ | CENTER
SAĞ | RIGHT

FO-482

FO-663

FO-663

FO-481

FO-665

FO-669

FO-668

FO-664

FO-468

FO-468

FO-657

FO-657

FO-987

FO-987

Parça No Part No	Parça Tanım Part Description	Parça Pozisyon Part Position	OEM 1	OEM 2	OEM 3	OEM 4	Notlar Notes
FO-657	Denge Kolu Lateral Arm	Arka Rear	1502440	8V415500AA			
FO-987	Denge Kolu Lateral Arm	Arka Rear	1782008	CV615K652AAA	CV6Z5500J		SB 366 / SB 367
FO-663	Rot mili Tie Rod	Ön Front	1714484	1715414	1780104	31317779	M16X1,5 - L=293mm
FO-482	Rotbaşı Tie Rod End	Ön Sol Front Left	1714700	1748239	1780103	1826505	M16X1,5
FO-481	Rotbaşı Tie Rod End	Ön Sağ Front Right	1714576	1748237	1780102	1826501	M16X1,5
FO-665	Rotil Ball Joint	Ön Sol Front Left					FO-669
FO-664	Rotil Ball Joint	Ön Sağ Front Right					FO-668
FO-669	Rotilli Salıncak Control Arm and Ball Joint Assy	Ön Sol Alt Front Left Lower	1793237	CV613A424AAC	CV6Z3078C		FO-665
FO-668	Rotilli Salıncak Control Arm and Ball Joint Assy	Ön Sağ Alt Front Right Lower	1793236	CV613A423AAC	CV6Z3079F		FO-664
FO-468	Z-rot Stabilizer Bar Link	Ön Front	1223792	1230909	1686594	3M513B438AB	L=298mm

SOL | LEFT

MERKEZ | CENTER

SAĞ | RIGHT



N-553



N-552



N-562



N-561



N-559



N-559



N-554



N-554



N-567



N-567

Parça No Part No	Parça Tanım Part Description	Parça Pozisyon Part Position	OEM 1	OEM 2	OEM 3	OEM 4	Notlar Notes
N-553	Rotbaşı Tie Rod End	Ön İç Front Inner	4852061G25				M16x1,5Rht Mod: 09/1993 ->
N-562	Rotbaşı Tie Rod End	Ön Sol Front Left	4852031G25				M16x1,5Lht Mod: -> 08/1993
N-552	Rotbaşı Tie Rod End	Ön Dış Front Outer	4857061G25				M16x1,5Rht Mod: 09/1993 ->
N-561	Rotbaşı Tie Rod End	Ön Sağ Front Right	4857031G25				M16x1,5Lht Mod: -> 08/1993
N-554	Rotil Ball Joint	Ön Front	1954431	4011001G25	4011001G26	401100F000	
N-559	Rotil Ball Joint	Ön Alt Front Lower	1954430	4016050W00	4016050W01	4016050W25	
N-567	Z-rot Stabilizer Bar Link	Ön Front	546180F000				L=87mm

SOL | LEFT

MERKEZ | CENTER

SAĞ | RIGHT



FO-902



FO-903



FO-903



FO-901



FO-905



FO-936



FO-935



FO-905

FO-911



FO-911A



FO-925



FO-925



FO-911



FO-911A

Parça No Part No	Parça Tanım Part Description	Parça Pozisyon Part Position	OEM 1	OEM 2	OEM 3	OEM 4	Notlar Notes
FO-925	Denge Kolu Lateral Arm	Arka Rear	1072453	6710265	93BB5K652CG		
FO-903	Rot mili Tie Rod	Ön Front	6737692	7294415			M16X1,5 - L=333mm
FO-902	Rotbaşı Tie Rod End	Ön Sol Front Left	5027451				M16x1,5Rht
FO-901	Rotbaşı Tie Rod End	Ön Sağ Front Right	5027452				M16x1,5Rht
FO-936	Rotilli Salıncak Control Arm and Ball Joint Assy	Ön Sol Alt Front Left Lower	1030278	1043158	97BG3051CA	YS713051AB	SB 90 / SB 91
FO-935	Rotilli Salıncak Control Arm and Ball Joint Assy	Ön Sağ Alt Front Right Lower	1030277	1043159	97BG3042CA	YS713042AB	FO-905 - SB 90 / SB 91
FO-911	Z-rot Stabilizer Bar Link	Arka Rear	7014210	93BB5K566AC			L=102mm
FO-911A	Z-rot Stabilizer Bar Link	Arka Rear	7014210*	93BB5K566AC			L=102mm With Silent Blocks Completo
FO-905	Rotil Ball Joint	Ön Front	6954470	93BB3395AC			FO-935 / FO-936 D=Ø 18mm

SOL | LEFT

MERKEZ | CENTER

SAĞ | RIGHT



FO-922



FO-923



FO-923



FO-921



FO-924



FO-924

FO-910



FO-905



FO-936



FO-935



FO-910

FO-905

FO-910T



FO-905



FO-938



FO-937

FO-910T



FO-905

FO-912



FO-912A



FO-939



FO-939

FO-912



FO-912A

FO-926



FO-925



FO-925



FO-926



Parça No Part No	Parça Tanım Part Description		Parça Pozisyon Part Position		OEM 1	OEM 2	OEM 3	OEM 4	Notlar Notes
FO-939	Denge Kolu	Lateral Arm	Arka	Rear	6867577	93BB5K652AC			L=601 mm
FO-925	Kauçuk Grubu	Rubber to Metal	Arka	Rear	1072453	6710265	93BB5K652CG		
FO-923	Rot mili	Tie Rod	Ön	Front	1S713B438BB	1S7C3280BB	3903147	7294416	M16*1,5 - L=340mm
FO-924	Rot mili	Tie Rod	Ön	Front	3903149	F5RC3280EA			M16x1,5-L=355mm 15"-16" Wheels
FO-922	Rotbaşı	Tie Rod End	Ön Sol	Front Left	1035691	1097323			M16*1,5 RHT
FO-921	Rotbaşı	Tie Rod End	Ön Sağ	Front Right	1035690	1097316			M16*1,5 RHT
FO-905	Rotil	Ball Joint	Ön	Front	6954470	93BB3395AC			FO-935 / FO-936 D=Ø 18mm
FO-936	Rotilli Salıncak	Control Arm and Ball Joint Assy	Ön Sol Alt	Front Left Lower	1030278	1043158	97BG3051CA	YS713051AB	SB 90 / SB 91
FO-938	Rotilli Salıncak	Control Arm and Ball Joint Assy	Ön Sol Alt	Front Left Lower	1102949				SB 91 / SB 664
FO-935	Rotilli Salıncak	Control Arm and Ball Joint Assy	Ön Sağ Alt	Front Right Lower	1030277	1043159	97BG3042CA	YS713042AB	FO-905 - SB 90 / SB 91
FO-937	Rotilli Salıncak	Control Arm and Ball Joint Assy	Ön Sağ Alt	Front Right Lower	1102948				SB 91 / SB 664
FO-910	Z-rot	Stabilizer Bar Link	Ön	Front	1S713B438AC	6960036	93BB3B438CA		L=237,5mm
FO-910T	Z-rot	Stabilizer Bar Link	Ön	Front	6960036*				L=237,5mm (Clip-on Teknorot patented design)
FO-912	Z-rot	Stabilizer Bar Link	Arka	Rear	1054209	S193BB-			L=102mm
FO-912A	Z-rot	Stabilizer Bar Link	Arka	Rear	1039511	SK566AH			L=102mm With Silent Blocks
FO-926	Z-rot	Stabilizer Bar Link	Arka	Rear	1072446	93BB5K566AH			L=95mm

SOL | LEFT

MERKEZ | CENTER

SAĞ | RIGHT



FO-951



FO-923



FO-923



FO-951



FO-955



FO-958



FO-957



FO-955



FO-954



FO-967



FO-966



FO-954



FO-949



FO-949T



FO-958S



FO-957S



FO-949



FO-950



FO-966S



FO-966S



FO-950



FO-949T

FO-947



FO-947T



FO-945



FO-956



FO-959



FO-960



FO-961



FO-945



FO-956



FO-959



FO-960



FO-961



FO-947



FO-947T



FO-948

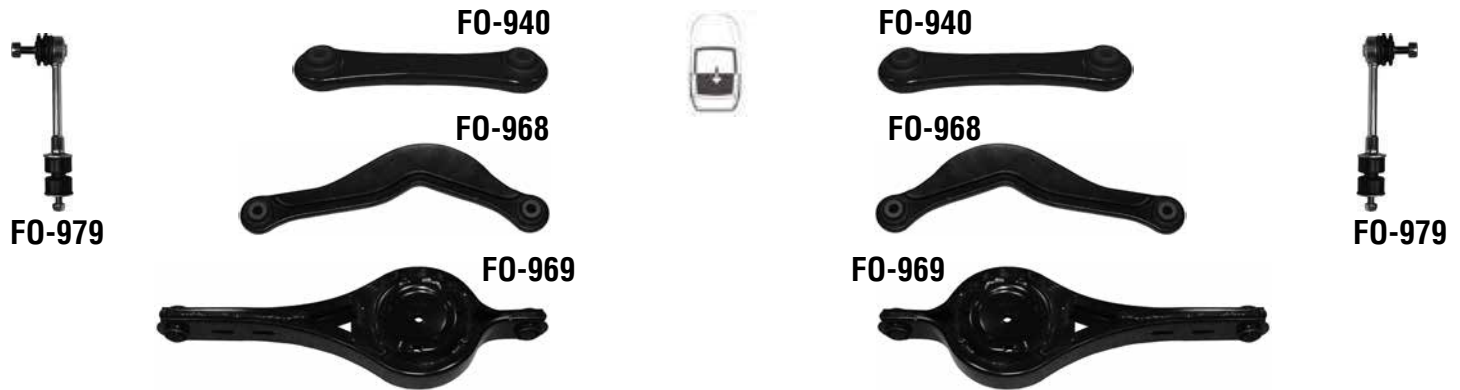
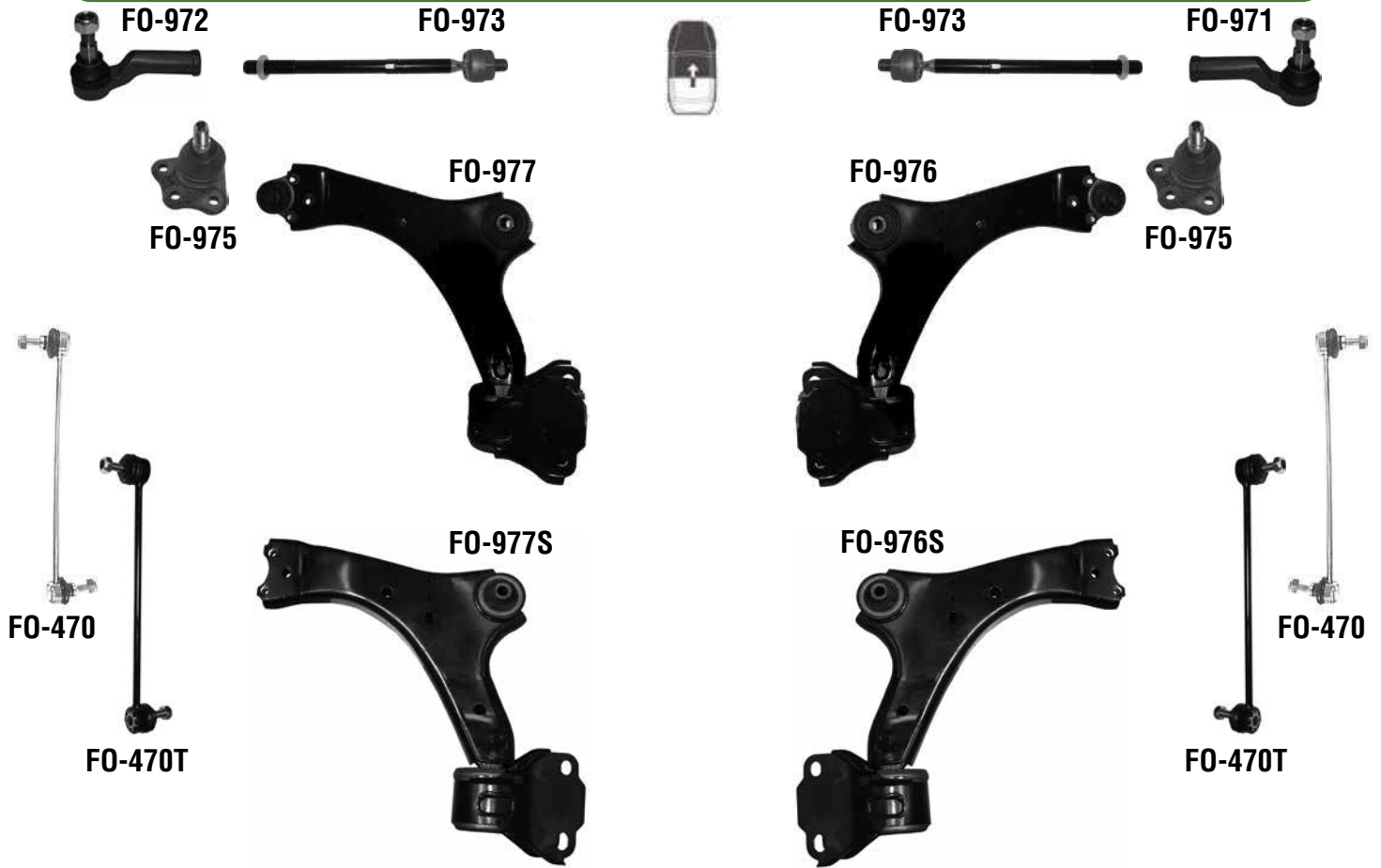
FO-948

Parça No Part No	Parça Tanım Part Description		Parça Pozisyon Part Position		OEM 1	OEM 2	OEM 3	OEM 4	Notlar Notes
FO-945	Denge Kolu	Lateral Arm	Arka	Rear	1220005	1230619	1S715K743CA		
FO-956	Denge Kolu	Lateral Arm	Arka	Rear	1214290	1S715K652CA			Bush SB 770
FO-959	Denge Kolu	Lateral Arm	Arka	Rear	1117859	1118921	1S715K743AB	1S715K743AC	
FO-960	Denge Kolu	Lateral Arm	Arka	Rear	1117857	1118920	1S715K652AB	1S715K652AC	L=600 mm
FO-961	Denge Kolu	Lateral Arm	Arka	Rear	1124242	1206474			L=575mm
FO-923	Rot mili	Tie Rod	Ön	Front	1S713B438BB	1S7C3280BB	3903147	7294416	M16*1,5 - L=340mm
FO-951	Rotbaşı	Tie Rod End	Ön	Front	1138314	1S713290AB	1S713290BB	1X433289AB	M16x1,5Rht
FO-954	Rotil	Ball Joint	Ön	Front	1S713395AF				FO-966/FO-967-D=Ø21mm 2.2 TDCI
FO-955	Rotil	Ball Joint	Ön	Front	1679376	1X43395AB	C2S19367	C2S37075	FO-957 / FO-958 D=Ø21mm
FO-958S	Rotilsiz Salıncak	Control Arm	Ön Sol Alt	Front Left Lower	1311417*				Bush SB 93 / SB 94
FO-967S	Rotilsiz Salıncak	Control Arm	Ön Sol Alt	Front Left Lower					Bush SB 93 / SB 94 2.2 TDCI
FO-957S	Rotilsiz Salıncak	Control Arm	Ön Sağ Alt	Front Right Lower	1311416*				Bush SB 93 / SB 94
FO-966S	Rotilsiz Salıncak	Control Arm	Ön Sağ Alt	Front Right Lower					Bush SB 93 / SB 94 2.2 TDCI
FO-958	Rotilli Salıncak	Control Arm and Ball Joint Assy	Ön Sol Alt	Front Left Lower	1203924	1311417	1S713051AH	1S713051AK	Ball Joint FO-955-Bush SB 93/SB 94
FO-967	Rotilli Salıncak	Control Arm and Ball Joint Assy	Ön Sol Alt	Front Left Lower	1S713051AL/AM/AK				Ball Joint FO-954-Bush SB 93/94 2.2 TDCI
FO-957	Rotilli Salıncak	Control Arm and Ball Joint Assy	Ön Sağ Alt	Front Right Lower	1203923	1311416	1S713042AH	1S713042AK	Ball Joint FO-955-Bush SB 93/94
FO-966	Rotilli Salıncak	Control Arm and Ball Joint Assy	Ön Sağ Alt	Front Right Lower	1S713042AL/AM/AK				Ball Joint FO-954-Bush SB 93/94 2.2 TDCI
FO-949	Z-rot	Stabilizer Bar Link	Ön	Front	1127646	1S713B438AC	C2S26883	SX433B438AA	L=249mm Metal
FO-949T	Z-rot	Stabilizer Bar Link	Ön	Front	1117698	1127646	C2S26883		L=249mm Metal (Clip-on Teknorot patented design)
FO-950	Z-rot	Stabilizer Bar Link	Ön	Front	1219698	1S13B438BA	5X433B438AA	C2S26883	Plastic - L=250mm
FO-947	Z-rot	Stabilizer Bar Link	Arka	Rear	1127648	1S715C486AD			
FO-947T	Z-rot	Stabilizer Bar Link	Arka	Rear	1103452	1127648	1S715C486AD		(Clip-on Teknorot patented design)
FO-948	Z-rot	Stabilizer Bar Link	Arka	Rear	1130452	1S715C486BE			L=51mm - Only : SW 1,8 SFI

SOL | LEFT

MERKEZ | CENTER

SAĞ | RIGHT



Parça No Part No	Parça Tanım Part Description	Parça Pozisyon Part Position	OEM 1	OEM 2	OEM 3	OEM 4	Notlar Notes
FO-940	Denge Kolu Lateral Arm	Arka Rear	1377449	1381843	6G915K743XAD		SB 745 - L=194,5
FO-968	Denge Kolu Lateral Arm	Arka Rear	1457609	6G915500BAA			
FO-969	Denge Kolu Lateral Arm	Arka Rear	1469125	6G915K652XAE			Bush SB 770 / SB 771
FO-973	Rot mili Tie Rod	Ön Front	1433271	6G913280AB			M18x1,5 - L=315mm
FO-972	Rotbaşı Tie Rod End	Ön Sol Front Left	1433274	30776249	31280001	6G913289AA	M18x1,5
FO-971	Rotbaşı Tie Rod End	Ön Sağ Front Right	1433273	30776248	31280001	6G913290AA	M18x1,5
FO-975	Rotil Ball Joint	Ön Front	1469026 Part of	30671637 Part of	6G9N3395AA Part of		FO-976 / FO-977
FO-977S	Rotilsiz Salıncak Control Arm	Ön Sol Alt Front Left Lower	1469026*				Bush SB 666 / SB 667
FO-976S	Rotilsiz Salıncak Control Arm	Ön Sağ Alt Front Right Lower	1469024*				Bush SB 665 / SB 667
FO-977	Rotilli Salıncak Control Arm and Ball Joint Assy	Ön Sol Alt Front Left Lower	1469026	1507182	30760720	31200448	Ball Joint FO-975-Bush SB 666/SB 667
FO-976	Rotilli Salıncak Control Arm and Ball Joint Assy	Ön Sağ Alt Front Right Lower	1469024	1507181	31277344	31317662	Ball Joint FO-975-Bush SB 665/SB 667
FO-470	Z-rot Stabilizer Bar Link	Ön Front	1377849	30648461	6G9N3B438BA		L=300mm
FO-470T	Z-rot Stabilizer Bar Link	Ön Front	6G9N3B438BA*				L=300mm (Clip-on Teknorot patented design)
FO-979	Z-rot Stabilizer Bar Link	Arka Rear	1377416	1425853	30760678	6G91SC486XAB	L=116mm

SOL | LEFT

MERKEZ | CENTER

SAĞ | RIGHT



FO-679

FO-678



FO-396



FO-396

FO-397



FO-397



Parça No Part No	Parça Tanım Part Description	Parça Pozisyon Part Position	OEM 1	OEM 2	OEM 3	OEM 4	Notlar Notes
FO-393	Rot mili Tie Rod	Ön Front	1824228	DG9C3D032BA			
FO-392	Rotbaşı Tie Rod End	Ön Sol Front Left	1802977	DG9C3290CA			B = M14X2
FO-391	Rotbaşı Tie Rod End	Ön Sağ Front Right	1802974	DG9C3289CA			B = M14X2
FO-679	Rotilli Salıncak Control Arm and Ball Joint Assy	Ön Sol Front Left	1927132	FG9C3A053ANB			ALM.
FO-678	Rotilli Salıncak Control Arm and Ball Joint Assy	Ön Sağ Front Right	1927131	FG9C3A052ANB			ALM.
FO-396	Z-rot Stabilizer Bar Link	Ön Front	5182780	DG9C3B438ANC	DG9Z5K484A		L=299mm
FO-397	Z-rot Stabilizer Bar Link	Arka Rear	5182818	DG9C5C486AXC			L=120mm

SOL | LEFT

MERKEZ | CENTER

SAĞ | RIGHT



Parça No Part No	Parça Tanım Part Description	Parça Pozisyon Part Position	OEM 1	OEM 2	OEM 3	OEM 4	Notlar Notes
FO-633	Rot mili Tie Rod	Ön Front	9R3Z3280B				
FO-640A	Z-rot Stabilizer Bar Link	Ön Front	8R3Z5K483A	8R3Z5K483B			
FO-636	Z-rot Stabilizer Bar Link	Arka Rear	5R3Z5C488AA				With upsized stabilizer
FO-637	Z-rot Stabilizer Bar Link	Arka Rear	5R3Z5C488BA				
FO-641	Rotbaşı Tie Rod End	Ön Front	DR3Z3A130A				

SOL | LEFT

MERKEZ | CENTER

SAĞ | RIGHT



FO-641



FO-643



FO-643



FO-641



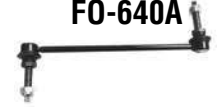
FO-633



FO-633



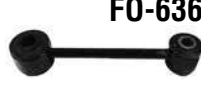
FO-640A



FO-640A



FO-646



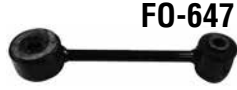
FO-636



FO-636



FO-646

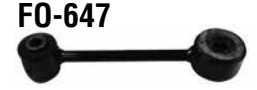


FO-647



FO-637

FO-637



FO-647

Parça No Part No	Parça Tanım Part Description	Parça Pozisyon Part Position	OEM 1	OEM 2	OEM 3	OEM 4	Notlar Notes
FO-633	Rot mili Tie Rod	Ön Front	9R3Z3280B				
FO-640A	Z-rot Stabilizer Bar Link	Ön Front	8R3Z5K483A	8R3Z5K483B			
FO-636	Z-rot Stabilizer Bar Link	Arka Rear	5R3Z5C488AA				With upsized stabilizer
FO-637	Z-rot Stabilizer Bar Link	Arka Rear	5R3Z5C488BA				
FO-643	Rot mili Tie Rod	Ön Front	BR3Z3280A	BR3Z3280B			
FO-641	Rotbaşı Tie Rod End	Ön Front	DR3Z3A130A				
FO-640A	Z-rot Stabilizer Bar Link	Ön Front	8R3Z5K483A	8R3Z5K483B			
FO-646	Z-rot Stabilizer Bar Link	Arka Rear	CR3Z5C488Q				With performance package
FO-647	Z-rot Stabilizer Bar Link	Arka Rear	CR3Z5C488R				



FO-721



FO-721



FO-720A



FO-720A

Parça No Part No	Parça Tanım Part Description	Parça Pozisyon Part Position	OEM 1	OEM 2	OEM 3	OEM 4	Notlar Notes
FO-720A	Z-rot Stabilizer Bar Link	Ön Front	FR3Z5K483A				
FO-721	Rotbaşı Tie Rod End	Ön Front	FR3Z3A130A				

SOL | LEFT

MERKEZ | CENTER

SAĞ | RIGHT



FO-101



FO-202



FO-202



FO-101



FO-222



FO-221

Parça No Part No	Parça Tanım Part Description	Parça Pozisyon Part Position	OEM 1	OEM 2	OEM 3	OEM 4	Notlar Notes
FO-202	Rot mili Tie Rod	Ön Front	1652651	6127726			M1/2" x 20 - L=290mm
FO-101	Rotbaşı Tie Rod End	Ön Front	1447222	1571221	5021410	6128814	M1/2"x 20Rht
FO-222	Rotilli Salıncak Control Arm and Ball Joint Assy	Ön Sol Front Left	1637184	1637185	86AB3079A2A		Bush SB 82/SB 84 Year 1986-1990
FO-221	Rotilli Salıncak Control Arm and Ball Joint Assy	Ön Sağ Alt Front Right Lower	1637182	1637183	86AB3078A2A		Bush SB 82/SB 84 Year 1986-1990



Parça No Part No	Parça Tanım Part Description	Parça Pozisyon Part Position	OEM 1	OEM 2	OEM 3	OEM 4	Notlar Notes
FO-305	Rotil Ball Joint	Ön Front	1047853	89FB3395AB	95AB3395AB		FO-151 / FO-152 D=Ø17mm
FO-350S	Rotilsiz Salıncak Control Arm	Ön Alt Front Lower	1058279*				Bush SB 86 / SB 87
FO-351	Rotilli Salıncak Control Arm and Ball Joint Assy	Ön Sol Alt Front Left Lower	1058280	6615742	6770225	7102645	Ball Joint FO-305-Bush SB 86/SB 87
FO-350	Rotilli Salıncak Control Arm and Ball Joint Assy	Ön Sağ Alt Front Right Lower	1058279	1058280	6615743	6770224	Ball Joint FO-305-Bush SB 86/SB 87

SOL | LEFT

MERKEZ | CENTER

SAĞ | RIGHT



Parça No Part No	Parça Tanım Part Description	Parça Pozisyon Part Position	OEM 1	OEM 2	OEM 3	OEM 4	Notlar Notes
FO-402	Rotbaşı Tie Rod End	Ön Sol Front Left	5021414	6120232			M14x2Rht Only; Escort 2.0cc Year 1992-1996
FO-401	Rotbaşı Tie Rod End	Ön Sağ Front Right	5021413	6120231			M14x2Rht Only; Escort 2.0cc Year 1992-1996
FO-412	Rotilli Salıncak Control Arm and Ball Joint Assy	Ön Sol Front Left	6114615	6194369	83BB3079BA		Bush SB 82 / 85
FO-411	Rotilli Salıncak Control Arm and Ball Joint Assy	Ön Sağ Alt Front Right Lower	6114614	6194367	830K3B376DA		Bush SB 82 / 85

2013-2016

POLICE INTERCEPTOR UTILITY **FORD**



Parça No Part No	Parça Tanım Part Description	Parça Pozisyon Part Position	OEM 1	OEM 2	OEM 3	OEM 4	Notlar Notes
FO-383	Rot mili Tie Rod	Ön Front	BB5Z3280A				
FO-387	Z-rot Stabilizer Bar Link	Ön Sol Front Left	BB5Z5K483A				
FO-386	Z-rot Stabilizer Bar Link	Ön Sağ Front Right	BB5Z5K484A				

SOL | LEFT
MERKEZ | CENTER
SAĞ | RIGHT

MA-201

MA-203

MA-203

MA-201

MA-223

MA-223

MA-202

MA-236

MA-235

MA-202

MA-210

MA-211

MA-212

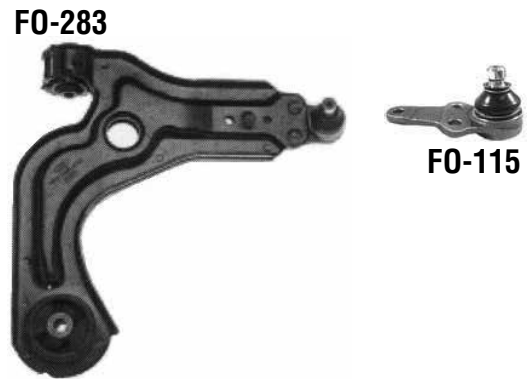
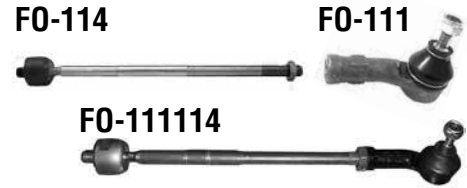
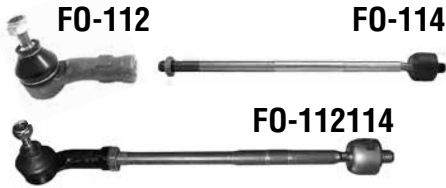
MA-212


Parça No Part No	Parça Tanım Part Description	Parça Pozisyon Part Position	OEM 1	OEM 2	OEM 3	OEM 4	Notlar Notes
MA-203	Rot mili Tie Rod	Ön Front	GJ2132240	GJ2232240	GJ2232250		M14x1,5 - L=286mm
MA-223	Rot mili Tie Rod	Ön Front	3405940	GA2A32250			M14x1,5 - L=300.8mm
MA-201	Rotbaşı Tie Rod End	Ön Front	8AG332280	8AG432280	F02Z3A130A		M14x1,5Rht
MA-202	Rotil Ball Joint	Ön Alt Front Lower	G03034550A	G03034550B			MA-235 / MA-236 D=Ø18mm
MA-236	Rotilli Salıncak Control Arm and Ball Joint Assy	Ön Sol Alt Front Left Lower	3703149	GA2A34350	GA6BE34350		Ball Joint MA-202-Bush SB 232/SB 234
MA-235	Rotilli Salıncak Control Arm and Ball Joint Assy	Ön Sağ Alt Front Right Lower	3703128	GA2A34300	GA6BE34300		Ball Joint MA-202-Bush SB 232/SB 234
MA-210	Z-rot Stabilizer Bar Link	Ön Sol Front Left	3410592	GA2A34170	GA2A34170A		L=104,5mm
MA-211	Z-rot Stabilizer Bar Link	Ön Sağ Front Right	3410591	GA2A34150	GA2A34150A		L=104,5mm
MA-212	Z-rot Stabilizer Bar Link	Arka Rear	3799085	GA2C28170B			L=88mm

SOL | LEFT

MERKEZ | CENTER

SAĞ | RIGHT



Parça No Part No	Parça Tanım Part Description	Parça Pozisyon Part Position	OEM 1	OEM 2	OEM 3	OEM 4	Notlar Notes
FO-114	Rot mili Tie Rod	Ön Front	1044014	1E0032240	B196FB3L519BA		M14x2 - L=313mm
FO-112114	Rot Takımı Tie Rod Assy	Ön Sol Front Left					
FO-111114	Rot Takımı Tie Rod Assy	Ön Sağ Front Right					
FO-112	Rotbaşı Tie Rod End	Ön Sol Front Left	1011858	1011858R	1020175	1E0132280A	M14x2Rht
FO-111	Rotbaşı Tie Rod End	Ön Sağ Front Right	1011857	1011857L	1020174	1E0032280A	M14x2Rht
FO-115	Rotil Ball Joint	Ön Front	1030025	1047797	94FB3395A2B		FO-325/FO-326/FO-335/FO-336/FO-345/ FO-346/FO-347/FO-348-D=Ø16.5 mm
FO-284	Rotilli Salıncak Control Arm and Ball Joint Assy	Ön Sol Alt Front Left Lower	1021220	1045656	1E0034550A	98FB3051CC	Ball Joint FO-115 - Bush SB 88 / SB 89 Power Steering
FO-283	Rotilli Salıncak Control Arm and Ball Joint Assy	Ön Sağ Alt Front Right Lower	1020219	1045655	1E0134300A	98FB3042CA	Ball Joint FO-115 - Bush SB 88 / SB 89 Power Steering
FO-310	Z-rot Stabilizer Bar Link	Ön Front	1061631	1130273	1661237	1E0034170	L=237mm

SOL | LEFT

MERKEZ | CENTER

SAĞ | RIGHT



Parça No Part No	Parça Tanım Part Description	Parça Pozisyon Part Position	OEM 1	OEM 2	OEM 3	OEM 4	Notlar Notes
FO-785	Rotil Ball Joint	Ön Üst Front Upper	104230				
FO-1016	Rotilli Salıncak Control Arm & Ball Joint Assy	Ön Sağ Üst Front Right Upper	2L5Z3082AA				
FO-1019	Rotilli Salıncak Control Arm & Ball Joint Assy	Ön Sol Üst Front Left Upper	2L5Z3083AA				



Parça No Part No	Parça Tanım Part Description	Parça Pozisyon Part Position	OEM 1	OEM 2	OEM 3	OEM 4	Notlar Notes
MA-551	Rotbaşı Tie Rod End	Ön İç Front Inner	UA0199323				M14x1,5Rht
MA-552	Rotbaşı Tie Rod End	Ön Dış Front Outer	UA0199324				M14x1,5Lht
MA-553	Rotil Ball Joint	Ön Front	8AU134540	UB3999354	UH7134540		
MA-554	Rotil Ball Joint	Ön Alt Front Lower	UA0199356				

SOL | LEFT

MERKEZ | CENTER

SAĞ | RIGHT



MA-504



MA-504



Parça No Part No	Parça Tanım Part Description	Parça Pozisyon Part Position	OEM 1	OEM 2	OEM 3	OEM 4	Notlar Notes
MA-504	Rotil Ball Joint	Ön Alt Front Lower	8AU334510	UC8634510A			



MA-561



MA-560



MA-560



MA-561

Parça No Part No	Parça Tanım Part Description	Parça Pozisyon Part Position	OEM 1	OEM 2	OEM 3	OEM 4	Notlar Notes
MA-561	Rotbaşı Tie Rod End	Ön İç Front Inner	UR5632250				M14X1,5
MA-560	Rotil Ball Joint	Ön Alt Front Lower	UR6134550				

SOL | LEFT

MERKEZ | CENTER

SAĞ | RIGHT



FO-501



FO-502



FO-502



FO-501

FO-512



FO-511



Parça No Part No	Parça Tanım Part Description	Parça Pozisyon Part Position	OEM 1	OEM 2	OEM 3	OEM 4	Notlar Notes
FO-502	Rot mili Tie Rod	Ön Front	6132991	6194368			M14x2 - L=307mm
FO-501	Rotbaşı Tie Rod End	Ön Front	5021415	6160988	856B3289AA		M14x2Rht
FO-512	Rotilli Salıncak Control Arm and Ball Joint Assy	Ön Sol Front Left	5021465	6154289	6194370	V85GB3079AB	Bush SB 82 / SB 85
FO-511	Rotilli Salıncak Control Arm and Ball Joint Assy	Ön Sağ Alt Front Right Lower	5021464	6154290			Bush SB 82 / SB 85



FO-522



FO-521



FO-510



FO-510

Parça No Part No	Parça Tanım Part Description	Parça Pozisyon Part Position	OEM 1	OEM 2	OEM 3	OEM 4	Notlar Notes
FO-522	Rotbaşı Tie Rod End	Ön Sol Front Left	5030221	95GX 3270 AA			M16x1,5Rht
FO-521	Rotbaşı Tie Rod End	Ön Sağ Front Right	5030222	95GX 3270 BA			M16x1,5Rht
FO-510	Z-rot Stabilizer Bar Link	Ön Front	1144424	726011	95GB3B438AC	95GB3B438AD	L=248,5mm

SOL | LEFT

MERKEZ | CENTER

SAĞ | RIGHT



FO-402



FO-403



FO-403



FO-401



FO-414



FO-413

Parça No Part No	Parça Tanım Part Description	Parça Pozisyon Part Position	OEM 1	OEM 2	OEM 3	OEM 4	Notlar Notes
FO-403	Rot mili Tie Rod	Ön Front	1613006	6131083	6185335	6185336	M14x2 - L=280mm
FO-402	Rotbaşı Tie Rod End	Ön Sol Front Left	5021414	6120232			M14x2Rht
FO-401	Rotbaşı Tie Rod End	Ön Sağ Front Right	5021413	6120231			M14x2Rht
FO-414	Rotilli Salıncak Control Arm and Ball Joint Assy	Ön Sol Front Left	1630155	5021463	880K3B377DA		Bush SB 83 / 85 Only: 4WD
FO-413	Rotilli Salıncak Control Arm and Ball Joint Assy	Ön Sağ Alt Front Right Lower	1632766	5021462	V85GB3078AB		Bush SB 83 / 85 Only: 4WD



FO-402



FO-403



FO-403



FO-401



FO-412



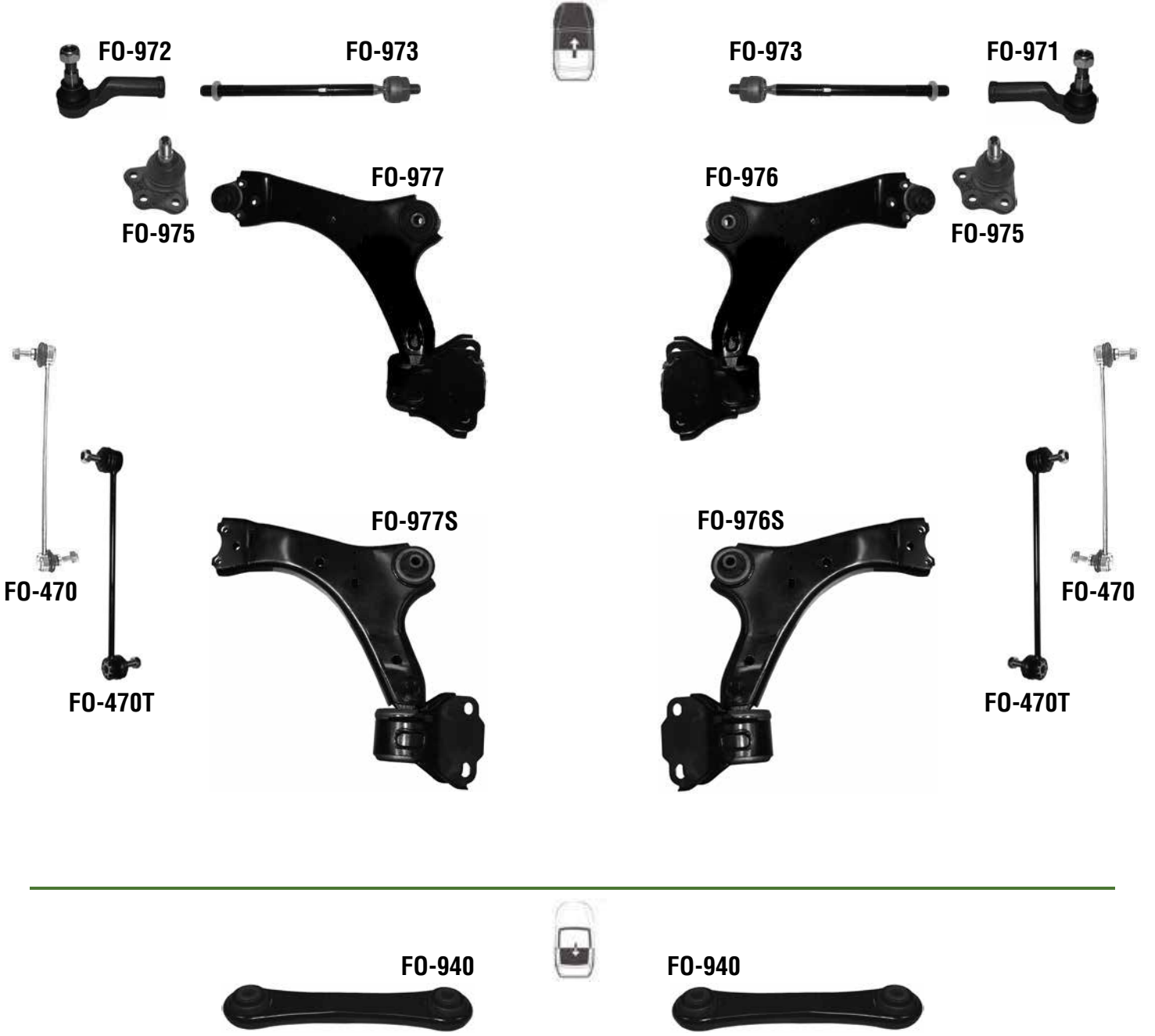
FO-411

Parça No Part No	Parça Tanım Part Description	Parça Pozisyon Part Position	OEM 1	OEM 2	OEM 3	OEM 4	Notlar Notes
FO-403	Rot mili Tie Rod	Ön Front	1613006	6131083	6185335	6185336	M14x2 - L=280mm
FO-402	Rotbaşı Tie Rod End	Ön Sol Front Left	5021414	6120232			M14x2Rht
FO-401	Rotbaşı Tie Rod End	Ön Sağ Front Right	5021413	6120231			M14x2Rht
FO-412	Rotilli Salıncak Control Arm and Ball Joint Assy	Ön Sol Alt Front Left Lower	6114615	6194369	83BB3079BA		Bush SB 82 / 85
FO-411	Rotilli Salıncak Control Arm and Ball Joint Assy	Ön Sağ Alt Front Right Lower	6114614	6194367	830K3B376DA		Bush SB 82 / 85

SOL | LEFT

MERKEZ | CENTER

SAĞ | RIGHT

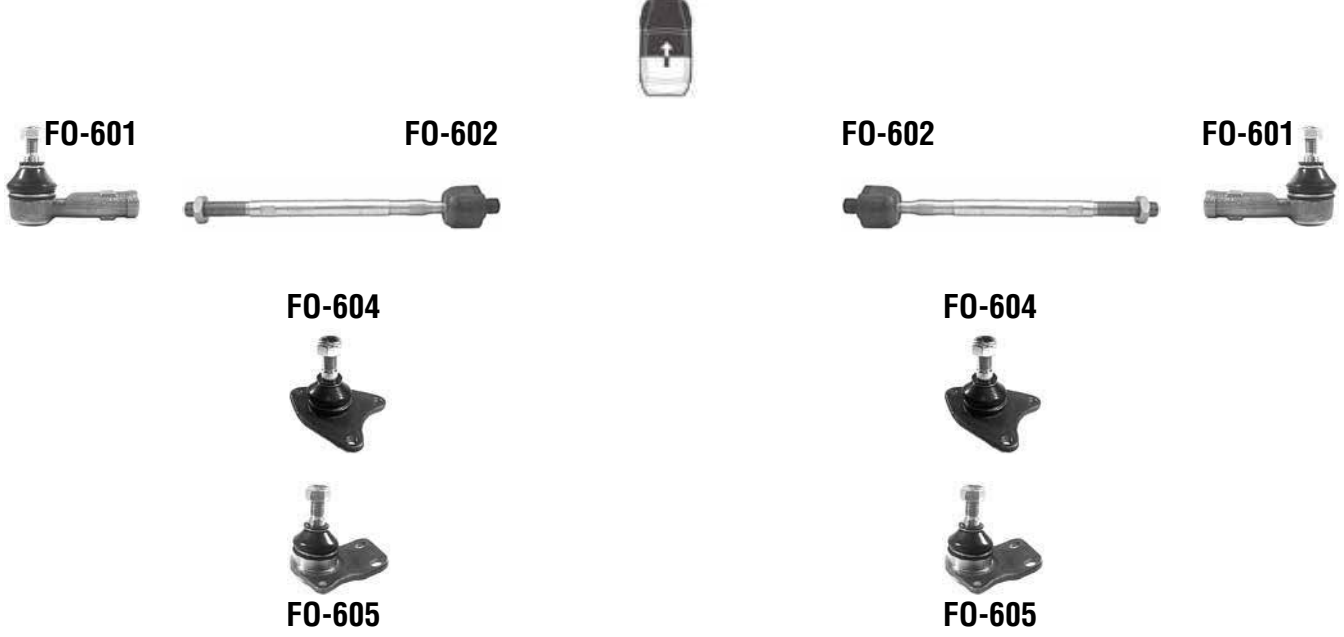


Parça No Part No	Parça Tanım Part Description	Parça Pozisyon Part Position	OEM 1	OEM 2	OEM 3	OEM 4	Notlar Notes
FO-940	Denge Kolu Lateral Arm	Arka Rear	1377449	1381843	6G915K743XAD		SB 745 - L=194,5
FO-973	Rot mili Tie Rod	Ön Front	1433271	6G913280AB			M18x1,5 - L=315mm
FO-972	Rotbaşı Tie Rod End	Ön Sol Front Left	1433274	30776249	31280001	6G913289AA	M18x1,5
FO-971	Rotbaşı Tie Rod End	Ön Sağ Front Right	1433273	30776248	31280001	6G913290AA	M18x1,5
FO-975	Rotil Ball Joint	Ön Front	1469026 Part of	v	6G9N3395AA		FO-976 / FO-977
FO-977S	Rotilsiz Salıncak Control Arm	Ön Sol Alt Front Left Lower	1469026*		Part of F		Bush SB 666 / SB 667
FO-976S	Rotilsiz Salıncak Control Arm	Ön Sağ Alt Front Right Lower	1469024*				Bush SB 665 / SB 667
FO-977	Rotilli Salıncak Control Arm and Ball Joint Assy	Ön Sol Alt Front Left Lower	1469026	1507182		31200448	Ball Joint FO-975-Bush SB 666/SB 667
FO-976	Rotilli Salıncak Control Arm and Ball Joint Assy	Ön Sağ Alt Front Right Lower	1469024	1507181	30760720	31317662	Ball Joint FO-975-Bush SB 665/SB 667
FO-470	Z-rot Stabilizer Bar Link	Ön Front	1377849	30648461	31277344		L=300mm
FO-470T	Z-rot Stabilizer Bar Link	Ön Front	6G9N3B438BA*		6G9N3B438BA		L=300mm (Clip-on Teknorot patented design)

SOL | LEFT

MERKEZ | CENTER

SAĞ | RIGHT



Parça No Part No	Parça Tanım Part Description	Parça Pozisyon Part Position	OEM 1	OEM 2	OEM 3	OEM 4	Notlar Notes
FO-602	Rot mili Tie Rod	Ön Front	15711				M14x2Rht - L=250mm
FO-601	Rotbaşı Tie Rod End	Ön Front	1476246	5021411	71BB3289AA		M14x2Rht
FO-604	Rotil Ball Joint	Ön Front	5021391	6010076	880X3K209AA		
FO-605	Rotil Ball Joint	Ön Alt Front Lower	1613139	6009974			

TAXI FORD



Parça No Part No	Parça Tanım Part Description	Parça Pozisyon Part Position	OEM 1	OEM 2	OEM 3	OEM 4	Notlar Notes
FO-970	Rotil Ball Joint	Ön Front					

SOL | LEFT

MERKEZ | CENTER

SAĞ | RIGHT



FO-702



FO-701



FO-704



FO-703

Parça No Part No	Parça Tanım Part Description	Parça Pozisyon Part Position	OEM 1	OEM 2	OEM 3	OEM 4	Notlar Notes
FO-702	Rotbaşı Tie Rod End	Ön Sol Front Left	1481650	6148439			M20x1,5Rht
FO-704	Rotbaşı Tie Rod End	Ön Sol Front Left	1796516				M18x1,5Lht
FO-701	Rotbaşı Tie Rod End	Ön Sağ Front Right	1481651	6148436			M20x1,5Rht
FO-703	Rotbaşı Tie Rod End	Ön Sağ Front Right	1796515				M18x1,5Lht



FO-711



FO-711



FO-752



FO-751



FO-754



FO-754



FO-713



FO-713

Parça No Part No	Parça Tanım Part Description	Parça Pozisyon Part Position	OEM 1	OEM 2	OEM 3	OEM 4	Notlar Notes
FO-711	Rotbaşı Tie Rod End	Ön Front	5021442	6172643	86VB3289A2D		M16X1,5Rht
FO-754	Rotbaşı Tie Rod End	Ön Front	5021445	6172648	86VB3308A2A		M16x15Lht
FO-752	Rotbaşı Tie Rod End	Ön Sol Front Left	5021444	6148999	C5NN3A300B		M20x1,5Lht
FO-751	Rotbaşı Tie Rod End	Ön Sağ Front Right	5021443	6148996	86VB3285A2A		M20x1,5Rht
FO-713	Rotil Ball Joint	Ön Front	5021430	6154161	86VB3395A2E	880X3K209GA	FO-716 / FO-717

SOL | LEFT

MERKEZ | CENTER

SAĞ | RIGHT



FO-852



FO-712



FO-712



FO-851



FO-854



FO-853

Parça No Part No	Parça Tanım Part Description	Parça Pozisyon Part Position	OEM 1	OEM 2	OEM 3	OEM 4	Notlar Notes
FO-712	Rot mili Tie Rod	Ön Front	6156463	6869951	86VB3L3519AD	92VB3L519AB	M16x1,5 - L=399mm
FO-852	Rotbaşı Tie Rod End	Ön Sol Front Left	4607348	5021447	6163544	6313300435	M20x1,5 Lht
FO-854	Rotbaşı Tie Rod End	Ön Sol Front Left	5025558	6163545	6589456		M16x1,5 Lht
FO-851	Rotbaşı Tie Rod End	Ön Sağ Front Right	5021446	6163543	6313380510		M20x1,5 Rht
FO-853	Rotbaşı Tie Rod End	Ön Sağ Front Right	5021448	5025557	6163546		M16x1,5 Rht



FO-811



FO-712



FO-712



FO-811



FO-771



FO-770



FO-813



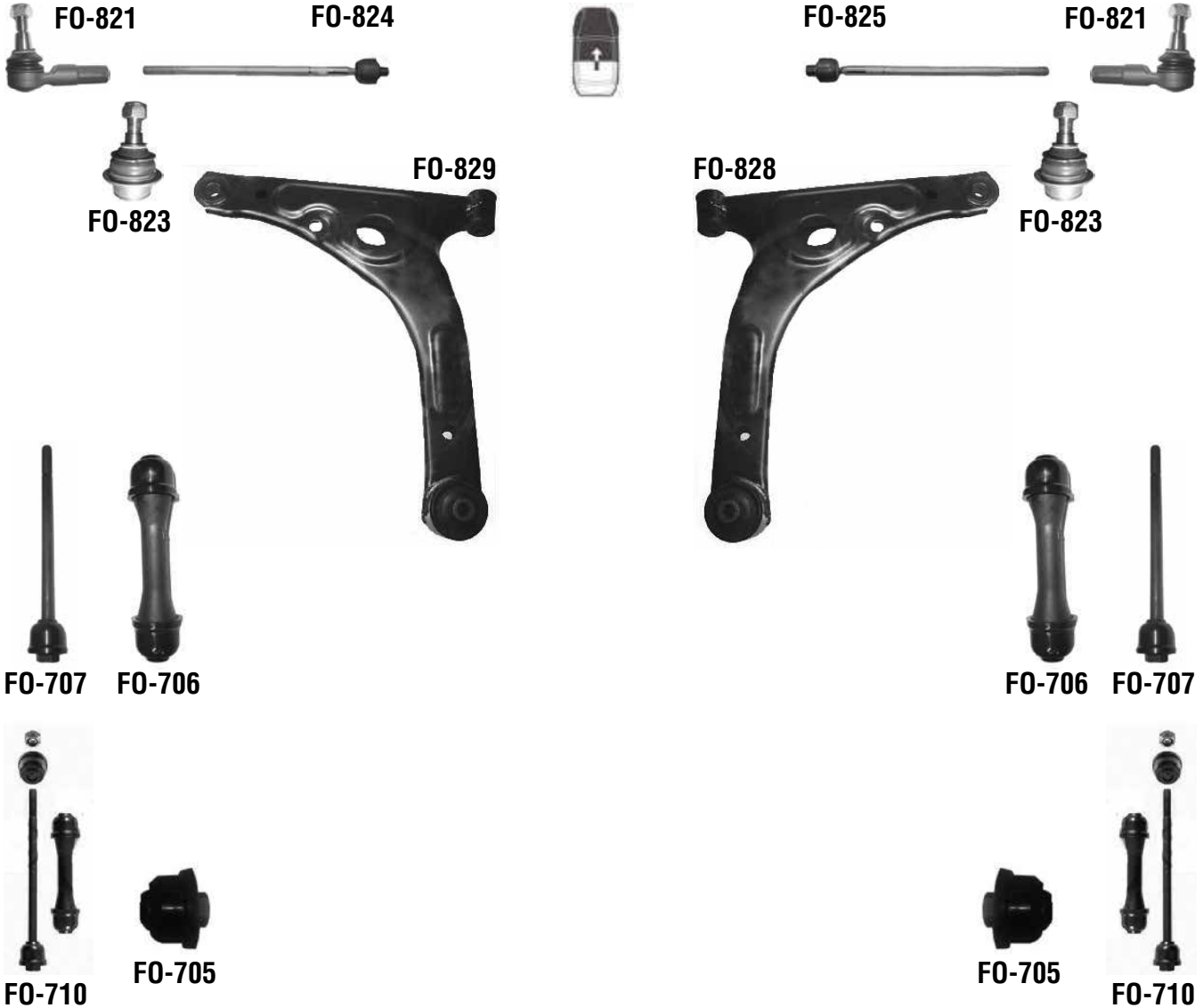
FO-813

Parça No Part No	Parça Tanım Part Description	Parça Pozisyon Part Position	OEM 1	OEM 2	OEM 3	OEM 4	Notlar Notes
FO-712	Rot mili Tie Rod	Ön Front	6156463	6869951	86VB3L3519AD	92VB3L519AB	M16x1,5 - L=399mm
FO-811	Rotbaşı Tie Rod End	Ön Front	1047145	6517364	6687191	92VB3289AA	M16x1,5Rht
FO-813	Rotil Ball Joint	Ön Front	1055194	5025676	92VB3395A2C	92VB3395A2D	FO-816 / FO-817 D=Ø 22mm
FO-771	Z-rot Stabilizer Bar Link	Ön Sol Front Left	6150971	86VB3B439AA			L=144mm
FO-770	Z-rot Stabilizer Bar Link	Ön Sağ Front Right	6150970	86VB3B438AA			L=144mm

SOL | LEFT

MERKEZ | CENTER

SAĞ | RIGHT



FO-820



FO-820

Parça No Part No	Parça Tanım Part Description	Parça Pozisyon Part Position	OEM 1	OEM 2	OEM 3	OEM 4	Notlar Notes
FO-824	Rot mili Tie Rod	Sol Left	1370709	4059923	4602028	6C113L519AA	M16x1,5 - L=380mm
FO-825	Rot mili Tie Rod	Sağ Right	1370710	4059924	4577976	6C113L519BA	M20x1,5 - L=380mm
FO-821	Rotbaşı Tie Rod End	Ön Front	1370741	4047091	6C113289AA	YC153289AA	M16x1,5Rht
FO-823	Rotil Ball Joint	Ön Alt Front Lower	2T1Z3468A	4120734	4173761	4616978	
FO-829	Rotilsiz Salıncak Control Arm	Ön Sol Alt Front Left Lower	01YC153A053	4042023	4540775		Bush SB 527 / SB 528
FO-828	Rotilsiz Salıncak Control Arm	Ön Sağ Alt Front Right Lower	01YC153A052	4042022	4540774		Bush SB 527 / SB 528
FO-705	Z-rot Stabilizer Bar Link	Ön Front	3933468	F75A5C491BA			Small
FO-706	Z-rot Stabilizer Bar Link	Ön Front					
FO-707	Z-rot Stabilizer Bar Link	Ön Front	4041494	4C155495AA	YL155495AA		Inner
FO-710	Z-rot Stabilizer Bar Link	Ön Front	3736028 S1				Complete Kit FO-705/FO-706/FO-707
FO-820	Z-rot Stabilizer Bar Link	Arka Rear	4042068	YC155C486AE			L=347,5mm

SOL | LEFT

MERKEZ | CENTER

SAĞ | RIGHT



FO-871



FO-453



FO-453



FO-871



FO-823



FO-877



FO-876



FO-823



FO-875



FO-875T



FO-875

FO-875T



FO-874



FO-874

Parça No Part No	Parça Tanım Part Description	Parça Pozisyon Part Position	OEM 1	OEM 2	OEM 3	OEM 4	Notlar Notes
FO-453	Rot mili Tie Rod	Ön Front	1085520	3707333	98AG3L519AA		M14x2 - L=343mm
FO-871	Rotbaşı Tie Rod End	Ön Front	2T1Z3A130A	4381840	W12T143289AA		M14X2
FO-823	Rotil Ball Joint	Ön Alt Front Lower	2T1Z3468A	4120734	4173761	4616978	
FO-877	Rotilsiz Salıncak Control Arm	Ön Sol Alt Front Left Lower	1332455	2T143051BG	4366974	4371926	Bush SB 390-395
FO-876	Rotilsiz Salıncak Control Arm	Ön Sağ Alt Front Right Lower	1332454	4366973	4371925	W12T1043042BG	Bush SB 390-395
FO-875	Z-rot Stabilizer Bar Link	Ön Front	1332453	2T143B438BA	2T143B438BB	4367012	L=238mm
FO-875T	Z-rot Stabilizer Bar Link	Ön Front	1332453	2T143B438BA	4367012	W12T143B438BA	L=238mm (Clip-on Teknorot patented design)
FO-874	Z-rot Stabilizer Bar Link	Arka Rear	1332463	4436609	W12T145C486AD		L=133mm

SOL | LEFT

MERKEZ | CENTER

SAĞ | RIGHT



FO-821



FO-824



FO-825



FO-821



FO-823



FO-829



FO-828



FO-823



FO-834



FO-849



FO-848



FO-834



FO-888



FO-888



FO-820



FO-820

Parça No Part No	Parça Tanım Part Description	Parça Pozisyon Part Position	OEM 1	OEM 2	OEM 3	OEM 4	Notlar Notes
FO-824	Rot mili Tie Rod	Sol Left	1370709	4059923	4602028	6C113L519AA	M16x1,5 - L=380mm
FO-825	Rot mili Tie Rod	Sağ Right	1370710	4059924	4577976	6C113L519BA	M20x1,5 - L=380mm
FO-821	Rotbaşı Tie Rod End	Ön Front	1370741	4047091	6C113289AA	YC153289AA	M16x1,5Rht
FO-823	Rotil Ball Joint	Ön Alt Front Lower	2T123468A	4120734	4173761	4616978	
FO-834	Rotil Ball Joint	Ön Alt Front Lower	1417351	KT6C113K209AA			Only : 4X4 (Heavy Duty)
FO-829	Rotilsiz Salıncak Control Arm	Ön Sol Alt Front Left Lower	01YC153A053	4042023	4540775		Bush SB 527 / SB 528
FO-849	Rotilsiz Salıncak Control Arm	Ön Sol Alt Front Left Lower	6C113A053BD				SB 527 / SB 528 Only : Heavy duty
FO-828	Rotilsiz Salıncak Control Arm	Ön Sağ Alt Front Right Lower	01YC153A052	4042022	4540774		Bush SB 527 / SB 528
FO-848	Rotilsiz Salıncak Control Arm	Ön Sağ Alt Front Right Lower	6C113A052BD				SB 527 / SB 528 Only : Heavy duty
FO-888	Z-rot Stabilizer Bar Link	Ön Front	3C113B438AC	4519467			L=290mm
FO-820	Z-rot Stabilizer Bar Link	Arka Rear	4042068	YC155C486AE			L=347,5mm

SOL | LEFT
MERKEZ | CENTER
SAĞ | RIGHT

FO-891

FO-893

FO-893

FO-891

FO-894

FO-899

FO-898

FO-894

FO-890

FO-890

Parça No Part No	Parça Tanım Part Description	Parça Pozisyon Part Position	OEM 1	OEM 2	OEM 3	OEM 4	Notlar Notes
FO-893	Rot mili Tie Rod	Ön Front	1763991	BK213L519AA			M16x1.5 - L=382mm
FO-891	Rotbaşı Tie Rod End	Ön Front	1763989	BK213289AA			M16x1.5
FO-894	Rotil Ball Joint	Ön Alt Front Lower	1817752	KTBK213K209AB			FO-898 / FO-899
FO-899	Rotilsiz Salıncak Control Arm	Ön Sol Alt Front Left Lower	1831355	BK213A053AE			FO-894
FO-898	Rotilsiz Salıncak Control Arm	Ön Sağ Alt Front Right Lower	1831354	BK213A052AE			FO-894
FO-890	Z-rot Stabilizer Bar Link	Ön Front	1763714	BK213B438AA			L=290mm

SOL | LEFT

MERKEZ | CENTER

SAĞ | RIGHT



FO-891



FO-893



FO-893



FO-891



FO-865



FO-869



FO-868



FO-865



FO-894



FO-894



FO-890



FO-890

Parça No Part No	Parça Tanım Part Description	Parça Pozisyon Part Position	OEM 1	OEM 2	OEM 3	OEM 4	Notlar Notes
FO-893	Rot mili Tie Rod	Ön Front	1763991	BK213L519AA			M16x1.5 - L=382mm
FO-891	Rotbaşı Tie Rod End	Ön Front	1763989	BK213289AA			M16x1.5
FO-865	Rotil Ball Joint	Ön Alt Front Lower	1817754	KTBK313K209AA			Only: ->410/460 lik Type Front
FO-894	Rotil Ball Joint	Ön Alt Front Lower	1817752	KTBK213K209AB			Only: ->350 lik Type Front
FO-869	Rotilsiz Salıncak Control Arm	Ön Sol Front Left	1828700	BK313A053AD			
FO-868	Rotilsiz Salıncak Control Arm	Ön Sağ Front Right	1828699	BK313A052AD			
FO-890	Z-rot Stabilizer Bar Link	Ön Front	1763714	BK213B438AA			L=290mm

SOL | LEFT
MERKEZ | CENTER
SAĞ | RIGHT


Parça No Part No	Parça Tanım Part Description	Parça Pozisyon Part Position	OEM 1	OEM 2	OEM 3	OEM 4	Notlar Notes
CH-917	Denge Kolu Lateral Arm	Arka Alt Rear Lower	23461856				
CH-911	Denge Kolu Lateral Arm	Arka Üst Rear Upper	15148024				
CH-913	Rot mili Tie Rod	Ön Front	20817752				
CH-912	Rotbaşı Tie Rod End	Ön Front	15869897				
CH-915	Rotil Ball Joint	Ön Front	19207521				
CH-918	Rotilli Salıncak Control Arm And Ball Joint Assy	Ön Sağ Alt Front Right Lower	20774419				CH-915
CH-919	Rotilli Salıncak Control Arm And Ball Joint Assy	Ön Sol Alt Front Left Lower	25995438				CH-915
CH-910	Z-rot Stabilizer Bar Link	Ön Front	20905104				
CH-916	Z-rot Stabilizer Bar Link	Arka Rear	15129234				

SOL | LEFT

MERKEZ | CENTER

SAĞ | RIGHT



Parça No Part No	Parça Tanım Part Description	Parça Pozisyon Part Position	OEM 1	OEM 2	OEM 3	OEM 4	Notlar Notes
CH-851	Rotbaşı Tie Rod End	Ön Dış Front Outer	26095458				(Only 2004-2007)



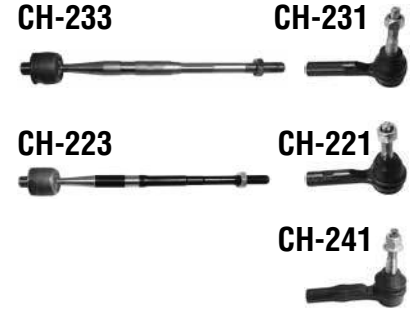
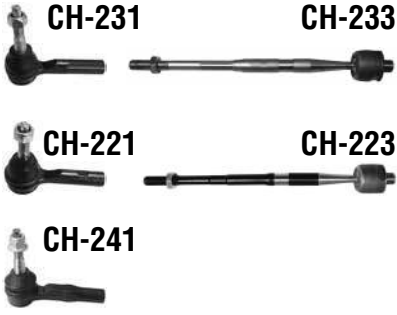
CH-909



CH-908



Parça No Part No	Parça Tanım Part Description	Parça Pozisyon Part Position	OEM 1	OEM 2	OEM 3	OEM 4	Notlar Notes
CH-909	Rotilsiz Salıncak Control Arm	Ön Sol Front Left	25786774				
CH-908	Rotilsiz Salıncak Control Arm	Ön Sağ Front Right	25786775				

SOL | LEFT
MERKEZ | CENTER
SAĞ | RIGHT

CH-220

CH-220


Parça No Part No	Parça Tanım Part Description	Parça Pozisyon Part Position	OEM 1	OEM 2	OEM 3	OEM 4	Notlar Notes
CH-237	Denge Kolu Lateral Arm	Arka Rear	22678193				
CH-223	Rot mili Tie Rod	Ön Front	19149839				Power/Electric Steering
CH-233	Rot mili Tie Rod	Ön Front	19210063				Power/Hydraulic Steering
CH-221	Rotbaşı Tie Rod End	Ön Front	19149840				Power/Electric Steering
CH-231	Rotbaşı Tie Rod End	Ön Front	19210064				Power/Hydraulic Steering
CH-241	Rotbaşı Tie Rod End	Ön Front	19207057				Power Electric
CH-235	Rotil Ball Joint	Ön Alt Front Lower	19258791	20945779/20945780**			
CH-239	Rotilli Salıncak Control Arm and Ball Joint Assy	Ön Sol Alt Front Left Lower	20945779				
CH-238	Rotilli Salıncak Control Arm and Ball Joint Assy	Ön Sağ Alt Front Right Lower	20945780				
CH-227A	Z-rot Stabilizer Bar Link	Ön Sol Front Left	15218268				
CH-226A	Z-rot Stabilizer Bar Link	Ön Sağ Front Right	15218267				
CH-220	Z-rot Stabilizer Bar Link	Arka Rear	15146379				

SOL | LEFT

MERKEZ | CENTER

SAĞ | RIGHT

CD-115



CD-115

Parça No Part No	Parça Tanım Part Description	Parça Pozisyon Part Position	OEM 1	OEM 2	OEM 3	OEM 4	Notlar Notes
CD-115	Rotil Ball Joint	Ön Üst Front Upper	104265	K6540			

CH-885



CH-885

Parça No Part No	Parça Tanım Part Description	Parça Pozisyon Part Position	OEM 1	OEM 2	OEM 3	OEM 4	Notlar Notes
CH-885	Rotil Ball Joint	Ön Üst Front Upper	104238	K6696			

CH-891

CH-893



CH-896



CH-893

CH-891



CH-896

CH-897



CH-897



Parça No Part No	Parça Tanım Part Description	Parça Pozisyon Part Position	OEM 1	OEM 2	OEM 3	OEM 4	Notlar Notes
CH-893	Rot mili Tie Rod	Ön Front	19178561				
CH-896	Z-rot Stabilizer Bar Link	Ön Front	25918049				
CH-897	Z-rot Stabilizer Bar Link	Arka Rear	15257472				
CH-891	Rotbaşı Tie Rod End	Ön Front	15254061				

CH-885



CH-885

Parça No Part No	Parça Tanım Part Description	Parça Pozisyon Part Position	OEM 1	OEM 2	OEM 3	OEM 4	Notlar Notes
CH-885	Rotil Ball Joint	Ön Üst Front Upper	104238	K6696			

SOL | LEFT

MERKEZ | CENTER

SAAĞ | RIGHT

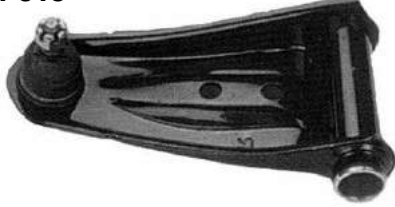


H-101

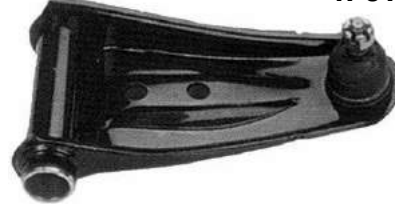


H-101

H-315



H-314



H-317



H-316



H-312



H-311



H-322



H-321



H-324



H-323

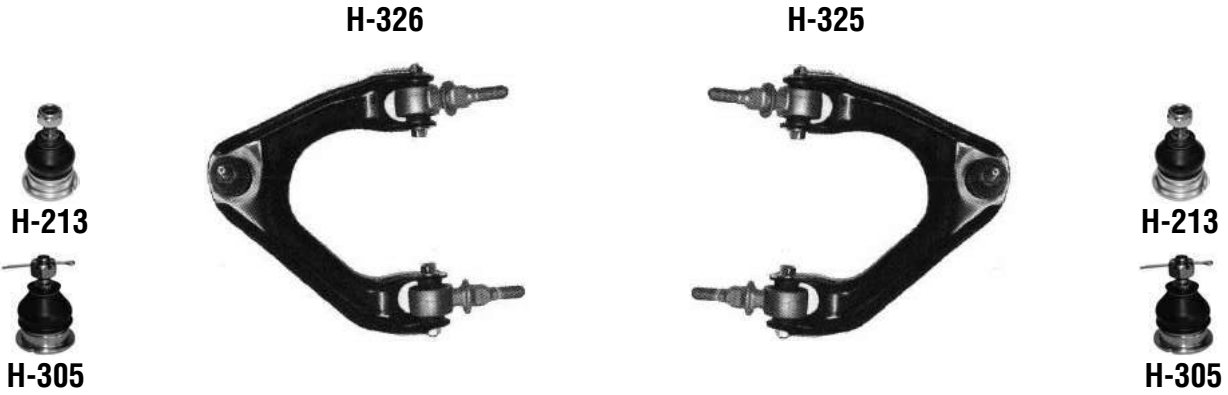


Parça No Part No	Parça Tanım Part Description	Parça Pozisyon Part Position	OEM 1	OEM 2	OEM 3	OEM 4	Notlar Notes
H-101	Rotbaşı Tie Rod End	Ön Front	535405C2004	53540659003	53540679004	53540SA0003	M12x1,25Rht
H-317	Rotilli Salıncak Control Arm and Ball Joint Assy	Ön Sol Front Left	51365SE0000				Bush SB 242/243 Year 1985-1990 Lower
H-312	Rotilli Salıncak Control Arm and Ball Joint Assy	Ön Sol Alt Front Left Lower	51360671033				Ball Joint H-303 - Bush SB 262 Year 1976-1981 Lower
H-315	Rotilli Salıncak Control Arm and Ball Joint Assy	Ön Sol Alt Front Left Lower	51469SE0000				Bush SB 274 Year 1985-1990 Upper
H-322	Rotilli Salıncak Control Arm and Ball Joint Assy	Ön Sol Alt Front Left Lower	51360SA5013				Ball Joint H-303 Year 1981-1983 Lower
H-324	Rotilli Salıncak Control Arm and Ball Joint Assy	Ön Sol Alt Front Left Lower	51360SA5020				Ball Joint H-303 Year 1983-1985 Lower
H-311	Rotilli Salıncak Control Arm and Ball Joint Assy	Ön Sağ Alt Front Right Lower	51350671033				Ball Joint H-303 - Bush SB 262 Year 1976-1981 Lower
H-314	Rotilli Salıncak Control Arm and Ball Joint Assy	Ön Sağ Alt Front Right Lower	51459SE0000				Bush SB 274 Year 1985-1990 Upper
H-316	Rotilli Salıncak Control Arm and Ball Joint Assy	Ön Sağ Alt Front Right Lower	51355SE0010				Bush SB 242/243 Year 1985-1990 Lower
H-321	Rotilli Salıncak Control Arm and Ball Joint Assy	Ön Sağ Alt Front Right Lower	51350SA5013				Ball Joint H-303 Year 1981-1983 Lower
H-323	Rotilli Salıncak Control Arm and Ball Joint Assy	Ön Sağ Alt Front Right Lower	51350SA5020				Ball Joint H-303 Year 1983-1985 Lower

SOL | LEFT

MERKEZ | CENTER

SAĞ | RIGHT

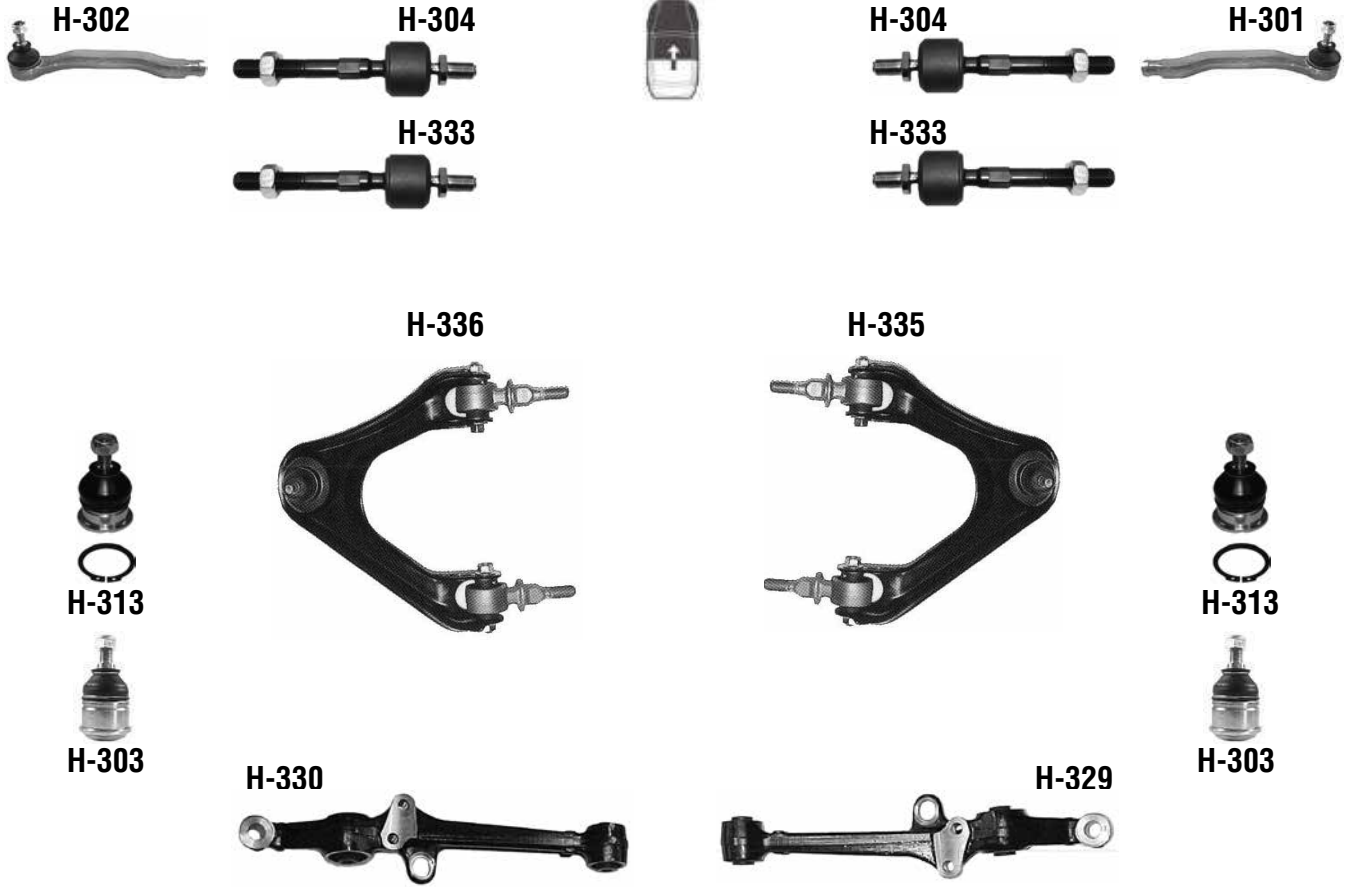


Parça No Part No	Parça Tanım Part Description	Parça Pozisyon Part Position	OEM 1	OEM 2	OEM 3	OEM 4	Notlar Notes
H-307	Denge Kolu Lateral Arm	Arka Sol Üst Rear Left Upper	52400SM5A03				
H-306	Denge Kolu Lateral Arm	Arka Sağ Üst Rear Right Upper	52390SM5A03				
H-304	Rot mili Tie Rod	Ön Front	53521SM4013	GSV1211			M14x1,5-L=139mm Only: 2.0i/2.2 16V
H-302	Rotbaşı Tie Rod End	Ön Sol Front Left	53560SM4003	53560SM4004	GSJ407		M14x1,5Rht
H-301	Rotbaşı Tie Rod End	Ön Sağ Front Right	53540SM4003	53540SM4004	GSJ408		M14x1,5Rht
H-305	Rotil Ball Joint	Ön Alt Üst Front Lower Upper	51270SM4A04				
H-213	Rotil Ball Joint	Ön Üst Front Upper	51220S04003	GSJ1002			H-325 / H-326
H-328	Rotilsiz Salıncak Control Arm	Ön Sol Front Left	51365SM4040				Bush SB 244
H-327	Rotilsiz Salıncak Control Arm	Ön Sağ Front Right	51355SM4040				Bush SB 244
H-326	Rotilli Salıncak Control Arm and Ball Joint Assy	Ön Sol Üst Front Left Upper	51460SM4013	51460SM4023	51460SM4A02	51460SM4A03	Ball Joint H-305
H-325	Rotilli Salıncak Control Arm and Ball Joint Assy	Ön Sağ Üst Front Right Upper	51450SM4013	51450SM4023	51450SM4A02	51450SM4A03	Ball Joint H-213

SOL | LEFT

MERKEZ | CENTER

SAĞ | RIGHT



H-307



H-306

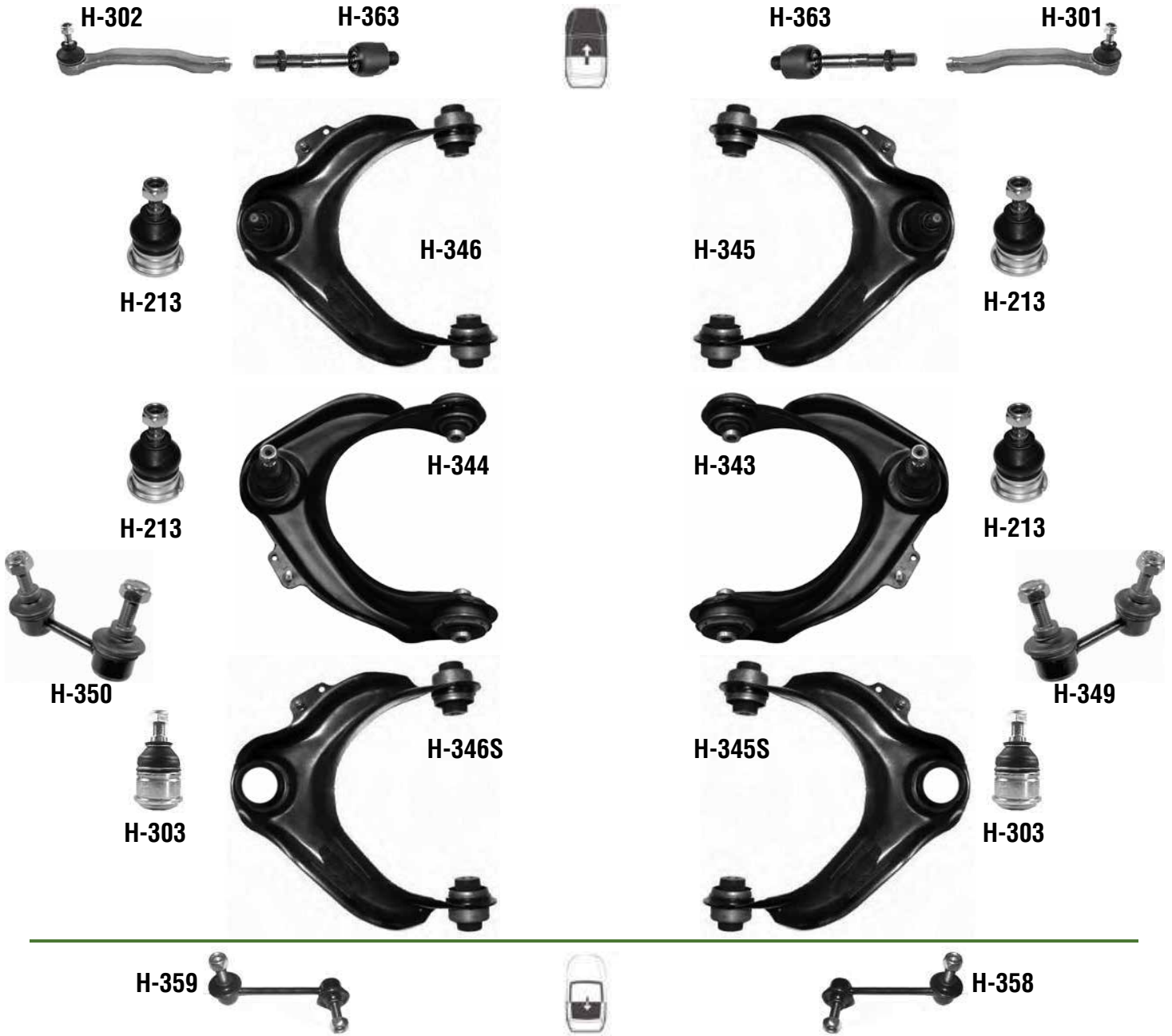


Parça No Part No	Parça Tanım Part Description	Parça Pozisyon Part Position	OEM 1	OEM 2	OEM 3	OEM 4	Notlar Notes
H-307	Denge Kolu Lateral Arm	Arka Sol Üst Rear Left Upper	52400SM5A03				
H-306	Denge Kolu Lateral Arm	Arka Sağ Üst Rear Right Upper	52390SM5A03				
H-304	Rot mili Tie Rod	Ön Front	53521SM4013	GSV1211			M14x1,5-L=139mm Only: 2.0i/2.2 16V
H-333	Rot mili Tie Rod	Ön Front	51360SR3A01	51360SR3A02	51360ST7010	53010SV4000	M14x1,5 - L=148mm
H-302	Rotbaşı Tie Rod End	Ön Sol Front Left	53560SM4003	53560SM4004	G SJ407		M14x1,5Rht
H-301	Rotbaşı Tie Rod End	Ön Sağ Front Right	53540SM4003	53540SM4004	G SJ408		M14x1,5Rht
H-313	Rotil Ball Joint	Ön Front	51270S84A01	51270SR3023			H-335 / H-336
H-303	Rotil Ball Joint	Ön Alt Üst Front Lower Upper	51220SM1A02	51220SM4013	G SJ404	RBJ100690	H-311 / H-312
H-330	Rotilsiz Salıncak Control Arm	Ön Sol Alt Front Left Lower	51365SV4000	RBJ100720			Bush SB 235 / SB 236
H-329	Rotilsiz Salıncak Control Arm	Ön Sağ Alt Front Right Lower	51355SV4000	RBJ100690			Bush SB 235 / SB 236
H-336	Rotilli Salıncak Control Arm and Ball Joint Assy	Ön Sol Alt Front Left Upper	51460SV4000	51460SV4A00	G SJ423		Ball Joint H-313 Upper
H-335	Rotilli Salıncak Control Arm and Ball Joint Assy	Ön Sağ Üst Front Right Upper	51450SV4000	51450SV4A00	G SJ424		Ball Joint H-313

SOL | LEFT

MERKEZ | CENTER

SAĞ | RIGHT



Parça No Part No	Parça Tanım Part Description	Parça Pozisyon Part Position	OEM 1	OEM 2	OEM 3	OEM 4	Notlar Notes
H-363	Rot mili Tie Rod	Ön Front	53010S84A01				M14x1,5-L=142,5mm Year-> 2001(Japan Accord)
H-302	Rotbaşı Tie Rod End	Ön Sol Front Left	53560SM4003	53560SM4004	GSJ407		M14x1,5Rht
H-301	Rotbaşı Tie Rod End	Ön Sağ Front Right	53540SM4003	53540SM4004	GSJ408		M14x1,5Rht
H-303	Rotil Ball Joint	Ön Alt Front Lower	51220SM1A02	51220SM4013	GSJ404	RB.J100690	H-311 / H-312
H-213	Rotil Ball Joint	Ön Üst Front Upper	51220S04003	GSJ1002			H-325 / H-326
H-346S	Rotilsiz Salıncak Control Arm	Ön Sol Üst Front Left Upper	51450S1AE01*				Bush SB 604 (Euro Accord)
H-345S	Rotilsiz Salıncak Control Arm	Ön Sağ Üst Front Right Upper	51460S1AE01*				Bush SB 604 (Euro Accord)
H-344	Rotilli Salıncak Control Arm and Ball Joint Assy	Ön Sol Üst Front Left Upper	51460S84A01				Ball Joint H-213 Bush SB 604 (Japan Accord)
H-346	Rotilli Salıncak Control Arm and Ball Joint Assy	Ön Sol Üst Front Left Upper	51460S1AE01				Ball Joint H-213/Bush SB 604 (Euro Accord)
H-343	Rotilli Salıncak Control Arm and Ball Joint Assy	Ön Sağ Üst Front Right Upper	51450S84A01				Ball Joint H-213 Bush SB 604 (Japan Accord)
H-345	Rotilli Salıncak Control Arm and Ball Joint Assy	Ön Sağ Üst Front Right Upper	51450S1AE01				Ball Joint H-213/Bush SB 604 (Euro Accord)
H-350	Z-rot Stabilizer Bar Link	Ön Sol Front Left	51321S84A01				L=72mm
H-349	Z-rot Stabilizer Bar Link	Ön Sağ Front Right	51210S84A01				L=72mm
H-359	Z-rot Stabilizer Bar Link	Arka Sol Rear Left	52325S84A01				L=115mm
H-358	Z-rot Stabilizer Bar Link	Arka Sağ Rear Right	52320S84A01				L=115mm

SOL | LEFT

MERKEZ | CENTER

SAĞ | RIGHT

H-352



H-353



H-353



H-351



H-213



H-357



H-356



H-213



H-545



H-355



H-354



H-545



H-361



H-360

H-359



H-358

Parça No Part No	Parça Tanım Part Description	Parça Pozisyon Part Position	OEM 1	OEM 2	OEM 3	OEM 4	Notlar Notes
H-353	Rot mili Tie Rod	Ön Front	53010SDAA01				L=14x1,5 - L=123mm
H-352	Rotbaşı Tie Rod End	Ön Sol Front Left	53560SDAA01				M14x1,5
H-351	Rotbaşı Tie Rod End	Ön Sağ Front Right	53540SDAA01				M14x1,5
H-213	Rotil Ball Joint	Ön Üst Front Upper	51220S04003	GSJ1002			H-325 / H-326
H-545	Rotil Ball Joint	Ön Alt Front Lower	51220SDA305				
H-355	Rotilsiz Salıncak Control Arm	Ön Sol Front Left	51360SDAA01	51360SEAA01			Bush SB 636 / SB 637/ SB 638
H-354	Rotilsiz Salıncak Control Arm	Ön Sağ Front Right	51350SDAA01	51350SEAA01			Bush SB 636 / SB 637/ SB 638
H-357	Rotilli Salıncak Control Arm and Ball Joint Assy	Ön Sol Üst Front Left Upper	51460SDAA01				Ball Joint H-213 - Bush SB 643
H-356	Rotilli Salıncak Control Arm and Ball Joint Assy	Ön Sağ Üst Front Right Upper	51450SDAA01				Ball Joint H-213 - Bush SB 643
H-361	Z-rot Stabilizer Bar Link	Ön Sol Front Left	51321SEAE01	51325TA0A01			L=80mm
H-360	Z-rot Stabilizer Bar Link	Ön Sağ Front Right	51320SEAE01	51320TA0A01			L=80mm
H-359	Z-rot Stabilizer Bar Link	Arka Sol Rear Left	52325S84A01				L=115mm
H-358	Z-rot Stabilizer Bar Link	Arka Sağ Rear Right	52320S84A01				L=115mm

SOL | LEFT

MERKEZ | CENTER

SAĞ | RIGHT

H-382



H-383



H-383



H-381



H-365



H-389



H-388



H-365



H-380



H-385



H-384



H-380



H-361



H-360



H-387



H-386

Parça No Part No	Parça Tanım Part Description	Parça Pozisyon Part Position	OEM 1	OEM 2	OEM 3	OEM 4	Notlar Notes
H-383	Rot mili Tie Rod	Ön Front	53610TL1G01				M14X1,5 - L=131mm
H-382	Rotbaşı Tie Rod End	Ön Sol Front Left	53560TA0A01				M14X1,5
H-381	Rotbaşı Tie Rod End	Ön Sağ Front Right	53540TA0A01				M14X1,5
H-380	Rotil Ball Joint	Ön Alt Front Lower	51220TA0A02				H-384 / H-385
H-365	Rotil Ball Joint	Ön Üst Front Upper	51270S01013 part Of				H-388 / H-389
H-385	Rotilsiz Salıncak Control Arm	Ön Sol Alt Front Left Lower	51360TA0A00	51360TE1A00			H-380-SB 636 / SB 637 / SB 638
H-384	Rotilsiz Salıncak Control Arm	Ön Sağ Alt Front Right Lower	51350TA0A00	51350TE1A00			H-380-SB 636 / SB 637 / SB 638
H-389	Rotilli Salıncak Control Arm and Ball Joint Assy	Ön Sol Üst Front Left Upper	51520TA0A03				H-365 / SB 643
H-388	Rotilli Salıncak Control Arm and Ball Joint Assy	Ön Sağ Üst Front Right Upper	51510TA0A03				H-365 / SB 643
H-361	Z-rot Stabilizer Bar Link	Ön Sol Front Left	51321SEAE01	51325TA0A01			L=80mm
H-360	Z-rot Stabilizer Bar Link	Ön Sağ Front Right	51320SEAE01	51320TA0A01			L=80mm
H-387	Z-rot Stabilizer Bar Link	Arka Sol Rear Left	52325TA0A01				L=145.5mm
H-386	Z-rot Stabilizer Bar Link	Arka Sağ Rear Right	51320TA0A01				L=145.5mm

SOL | LEFT

MERKEZ | CENTER

SAĞ | RIGHT



H-401



H-403



H-403



H-401

Parça No Part No	Parça Tanım Part Description	Parça Pozisyon Part Position	OEM 1	OEM 2	OEM 3	OEM 4	Notlar Notes
H-403	Rot mili Tie Rod	Ön Front					L=308mm - M12x1,25
H-401	Rotbaşı Tie Rod End	Ön Front					M12x1,25

2002-2007
CITY III HONDA



H-502



H-504



H-503



H-501



H-513



H-513



H-509



H-505



H-507



H-506



H-505



H-508

Parça No Part No	Parça Tanım Part Description	Parça Pozisyon Part Position	OEM 1	OEM 2	OEM 3	OEM 4	Notlar Notes
H-513	Rot mili Tie Rod	Ön Front	53510SX8N01				M12x1,25-L=302mm TRW Steering
H-504	Rot mili Tie Rod	Sol Left	53011SEL003				M12x1,25 Rht - L=211mm
H-503	Rot mili Tie Rod	Sağ Right	53010SEL003				M12x1,25 Rht - L=211mm
H-502	Rotbaşı Tie Rod End	Ön Sol Front Left	53560SAA003	53560SELT01			M12x1,25 Rht
H-501	Rotbaşı Tie Rod End	Ön Sağ Front Right	53540SAA003	53540SELT01			M12x1,25 Rht
H-505	Rotil Ball Joint	Ön Alt Front Lower	51220SAA013	51220SAAE01	51220SELT01		H-506 / H-507
H-507	Rotilli Salıncak Control Arm and Ball Joint Assy	Ön Sol Alt Front Left Lower	51360SAAE01	51360SELT01			Ball Joint H-505-Bush SB 609/SB 610
H-506	Rotilli Salıncak Control Arm and Ball Joint Assy	Ön Sağ Alt Front Right Lower	51350SAAE01	51350SELT01			Ball Joint H-505-Bush SB 609/SB 610
H-509	Z-rot Stabilizer Bar Link	Ön Sol Front Left	51321SAET01				L=300mm
H-508	Z-rot Stabilizer Bar Link	Ön Sağ Front Right	51320SAET01				L=300mm

SOL | LEFT

MERKEZ | CENTER

SAĞ | RIGHT



H-101



H-101

Parça No Part No	Parça Tanım Part Description	Parça Pozisyon Part Position	OEM 1	OEM 2	OEM 3	OEM 4	Notlar Notes
H-101	Rotbaşı Tie Rod End	Ön Front	535405C2004	53540659003	53540679004	53540SA0003	M12x1,25Rht

1987-1992

CIVIC IV HONDA



H-202



H-204



H-204



H-201



H-206



H-206



H-213



H-226



H-225



H-213



H-203



H-203

Parça No Part No	Parça Tanım Part Description	Parça Pozisyon Part Position	OEM 1	OEM 2	OEM 3	OEM 4	Notlar Notes
H-204	Rot mili Tie Rod	Ön Front	53521SH3003				M14x1,5 - L=157mm
H-206	Rot mili Tie Rod	Ön Front	53010S10000	53010S10003			M14x1,5 - L=200mm
H-202	Rotbaşı Tie Rod End	Ön Sol Front Left	53560SH3003	53560SH3013			M14x1,5Rht
H-201	Rotbaşı Tie Rod End	Ön Sağ Front Right	53540SH3003	53540SH3013			M14x1,5Rht
H-213	Rotil Ball Joint	Ön Üst Front Upper	51220S04003	GSJ1002			H-237/ H-238
H-203	Rotil Ball Joint	Ön Alt Front Lower	51220SB0003	51220SF1000	51220SH3003	51220SK7013	
H-226	Rotilli Salıncak Control Arm and Ball Joint Assy	Ön Sol Alt Front Left Lower	51460SH3020	51460SH3023	51460SK7043		Ball Joint H-213 Upper
H-225	Rotilli Salıncak Control Arm and Ball Joint Assy	Ön Sağ Alt Front Right Lower	51450SH3000	51450SH3023	51450SH3020		Ball Joint H-213 Upper

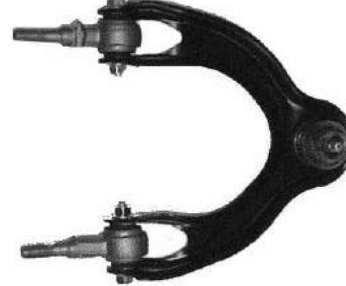
SOL | LEFT
MERKEZ | CENTER
SAĞ | RIGHT
H-202

H-212

H-212

H-201

H-236

H-235

H-213

H-213

H-232

H-231

H-234

H-233

H-216

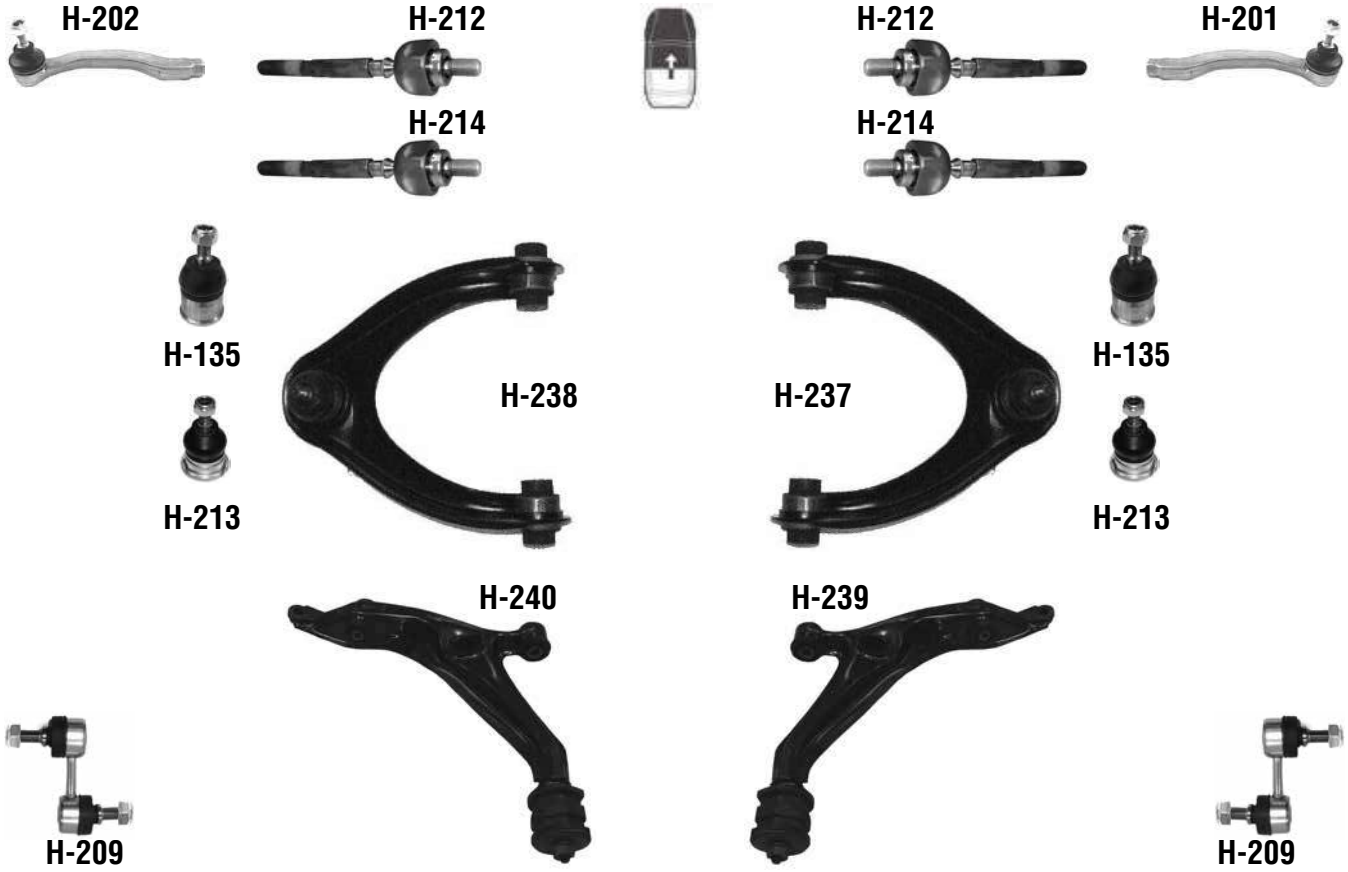
H-215

Parça No Part No	Parça Tanım Part Description	Parça Pozisyon Part Position	OEM 1	OEM 2	OEM 3	OEM 4	Notlar Notes
H-216	Denge Kolu Lateral Arm	Arka Sol Üst Rear Left Upper	52400SR3000				
H-215	Denge Kolu Lateral Arm	Arka Sağ Üst Rear Right Upper	52390SR3000				
H-212	Rot mili Tie Rod	Ön Front	53010S04000	53010SR3010			M14x1,5 - L= 166mm
H-202	Rotbaşı Tie Rod End	Ön Sol Front Left	53560SH3003	53560SH3013			M14x1,5Rht
H-201	Rotbaşı Tie Rod End	Ön Sağ Front Right	53540SH3003	53540SH3013			M14x1,5Rht
H-213	Rotil Ball Joint	Ön Üst Front Upper	51220S04003	GSJ1002			H-237/ H-238
H-232	Rotilsiz Salıncak Control Arm	Ön Sol Alt Front Left Lower	51360SR3010				part of H-233 and H-234
H-234	Rotilsiz Salıncak Control Arm	Ön Sol Alt Front Left Lower	51360SR3020	GSJ836	RBJ102220		H-232 - Bush SB 237 / SB 238
H-231	Rotilsiz Salıncak Control Arm	Ön Sağ Alt Front Right Lower	51350SR3010				part of H-233 and H-234
H-233	Rotilsiz Salıncak Control Arm	Ön Sağ Alt Front Right Lower	51350SR3020	565400U500	GSJ835	RBJ102230	H-231 - Bush SB 237 / SB 238
H-236	Rotilli Salıncak Control Arm and Ball Joint Assy	Ön Sol Üst Front Left Upper	51460SR3013	51460SR3A02	51460SROA02	GSJ485	Ball Joint H-213
H-235	Rotilli Salıncak Control Arm and Ball Joint Assy	Ön Sağ Üst Front Right Upper	51450SR3013	51450SR3A02	GSJ486	RBJ102120	Ball Joint H-213

SOL | LEFT

MERKEZ | CENTER

SAĞ | RIGHT

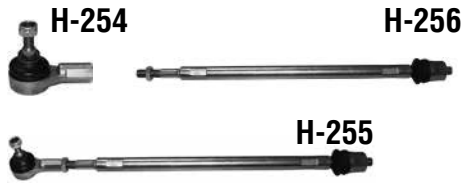


Parça No Part No	Parça Tanım Part Description	Parça Pozisyon Part Position	OEM 1	OEM 2	OEM 3	OEM 4	Notlar Notes
H-216	Denge Kolu Lateral Arm	Arka Sol Üst Rear Left Upper	52400SR3000				
H-215	Denge Kolu Lateral Arm	Arka Sağ Üst Rear Right Upper	52390SR3000				
H-212	Rot mili Tie Rod	Ön Front	53010S04000	53010SR3010			M14x1,5 - L= 166mm
H-214	Rot mili Tie Rod	Ön Front					M14x1,5 L=163mm Only:Euro Civic
H-202	Rotbaşı Tie Rod End	Ön Sol Front Left	53560SH3003	53560SH3013			M14x1,5Rht
H-201	Rotbaşı Tie Rod End	Ön Sağ Front Right	53540SH3003	53540SH3013			M14x1,5Rht
H-135	Rotil Ball Joint	Ön Alt Front Lower	51220504003				
H-213	Rotil Ball Joint	Ön Üst Front Upper	51220S04003	GSJ1002			H-237/ H-238
H-240	Rotilsiz Salıncak Control Arm	Ön Sol Front Left	51360S01000				Bush SB 374 / SB 375 / SB 669
H-239	Rotilsiz Salıncak Control Arm	Ön Sağ Front Right	51350S01000				Bush SB 374 / SB 375 / SB 669
H-238	Rotilli Salıncak Control Arm and Ball Joint Assy	Ön Sol Alt Front Left Lower	51460S04013	51460S04023			Ball Joint H-213-Bush SB 305 Upper
H-237	Rotilli Salıncak Control Arm and Ball Joint Assy	Ön Sağ Alt Front Right Lower	51365SM030	51365SM040	51450S04023		Ball Joint H-213-Bush SB 305 Upper
H-209	Z-rot Stabilizer Bar Link	Ön Front	51320SE4003	51320ST7003			L=56mm
H-211	Z-rot Stabilizer Bar Link	Arka Sol Rear Left	52321S04003				L=90mm
H-210	Z-rot Stabilizer Bar Link	Arka Sağ Rear Right	52320S04003				L=90mm

SOL | LEFT

MERKEZ | CENTER

SAĞ | RIGHT



H-251



H-250



H-253



H-252



Parça No Part No	Parça Tanım Part Description	Parça Pozisyon Part Position	OEM 1	OEM 2	OEM 3	OEM 4	Notlar Notes
H-256	Rot mili Tie Rod	Ön Front	53521S5A003				M14x1,5Rht - L=502,5mm
H-255	Rot Takımı Tie Rod Assy	Ön Front	53541S5A000				
H-254	Rotbaşı Tie Rod End	Ön Front	53541S5A003				M14X1,5Rht
H-257	Rotil Ball Joint	Ön Alt Front Lower	51220S5A003				
H-259	Rotilli Salıncak Control Arm and Ball Joint Assy	Ön Sol Front Left	51360S5AA03	51360S6DR10			
H-258	Rotilli Salıncak Control Arm and Ball Joint Assy	Ön Sağ Front Right	51350S5AA03	51350S6DR00			
H-251	Z-rot Stabilizer Bar Link	Ön Sol Front Left	51321S5A003				L=55,5mm
H-250	Z-rot Stabilizer Bar Link	Ön Sağ Front Right	51320S5A003				L=55,5mm
H-253	Z-rot Stabilizer Bar Link	Arka Sol Rear Left	51321S5A013	52321S5TJ01			L=72,5mm
H-252	Z-rot Stabilizer Bar Link	Arka Sağ Rear Right	51320S5A013	52320S5TJ01			L=72,5mm

SOL | LEFT

MERKEZ | CENTER

SAĞ | RIGHT



H-272



H-273



H-273



H-271



H-275



H-279



H-278



H-274



H-277



H-279S



H-278S



H-276



H-270



H-269

Parça No Part No	Parça Tanım Part Description	Parça Pozisyon Part Position	OEM 1	OEM 2	OEM 3	OEM 4	Notlar Notes
H-273	Rot mili Tie Rod	Ön Front	53010SNAA01	53010SNEA01			M14x1,5 - L=174mm
H-272	Rotbaşı Tie Rod End	Ön Sol Front Left	53560SNAA02	53560SNEA02			M14x1,5
H-271	Rotbaşı Tie Rod End	Ön Sağ Front Right	53540SNAA01	53540SNEA01			M14x1,5
H-275	Rotil Ball Joint	Ön Sol Alt Front Left Lower	51230SNAA02				H-279
H-274	Rotil Ball Joint	Ön Sağ Alt Front Right Lower	51220SNAA02				H-278
H-279S	Rotilsiz Salıncak Control Arm	Ön Sol Alt Front Left Lower	51360SMGE05	51360SNAA03			SB 738
H-278S	Rotilsiz Salıncak Control Arm	Ön Sağ Alt Front Right Lower	51350SMGE05	51350SNAA03			SB 738
H-279	Rotilli Salıncak Control Arm and Ball Joint Assy	Ön Sol Alt Front Left Lower	51360SNAA03				H-275 - SB 738
H-278	Rotilli Salıncak Control Arm and Ball Joint Assy	Ön Sağ Alt Front Right Lower	51350SNAA03				H-274 - SB 738 Type : Sedan
H-277	Z-rot Stabilizer Bar Link	Ön Sol Front Left	51321SNAA02				L=72mm
H-276	Z-rot Stabilizer Bar Link	Ön Sağ Front Right	51320SNAA02				L=72mm
H-270	Z-rot Stabilizer Bar Link	Arka Sol Rear Left	52321SNAA01				L=75mm
H-269	Z-rot Stabilizer Bar Link	Arka Sağ Rear Right	52320SNAA01				L=75mm

SOL | LEFT

MERKEZ | CENTER

SAĞ | RIGHT



Parça No Part No	Parça Tanım Part Description	Parça Pozisyon Part Position	OEM 1	OEM 2	OEM 3	OEM 4	Notlar Notes
H-293	Rot mili Tie Rod	Sol Left	53010SMGE01				M14X1,5 - L=208 mm
H-292	Rot mili Tie Rod	Sağ Right	53011SMGE01				M14X1,5 - L=208 mm
H-112	Rotbaşı Tie Rod End	Ön Sol Front Left	53540TROA02	53560SMG003			M14X1,5
H-111	Rotbaşı Tie Rod End	Ön Sağ Front Right	53540SMG003	53560TROA02			M14X1,5
H-299	Rotilli Salıncak Control Arm and Ball Joint Assy	Ön Sol Front Left	51360SMGE05	51360SMGE07			ALM.
H-298	Rotilli Salıncak Control Arm and Ball Joint Assy	Ön Sağ Front Right	51350SMGE05	51350SMGE07			ALM .
H-290	Z-rot Stabilizer Bar Link	Ön Front	51320SMGE01				L=226 mm (Only: 1.4i-1.8i HB)

SOL | LEFT

MERKEZ | CENTER

SAĞ | RIGHT



Parça No Part No	Parça Tanım Part Description	Parça Pozisyon Part Position	OEM 1	OEM 2	OEM 3	OEM 4	Notlar Notes
H-453	Rot mili Tie Rod	Ön Front	53010TROA01				M14X1,5 - L=170mm
H-112	Rotbaşı Tie Rod End	Ön Sol Front Left	53540SMG003	53560TROA02			M14X1,5
H-111	Rotbaşı Tie Rod End	Ön Sağ Front Right	53540TROA02	53560SMG003			M14X1,5
H-450	Roilil Ball Joint	Ön Alt Front Lower	51220 TROA01				H-458 / H-459
H-459S	Rotilsiz Salıncak Control Arm	Ön Sol Alt Front Left Lower	51360TR7A01				
H-458S	Rotilsiz Salıncak Control Arm	Ön Sağ Alt Front Right Lower	51350TR7A11				
H-459	Rotilli Salıncak Control Arm and Ball Joint Assy	Ön Sol Alt Front Left Lower	51360TR7A01*				H-450
H-458	Rotilli Salıncak Control Arm and Ball Joint Assy	Ön Sağ Alt Front Right Lower	51350TR7A11*				H-450
H-457	Z-rot Stabilizer Bar Link	Ön Sol Front Left	51320TROA01				L=325mm
H-456	Z-rot Stabilizer Bar Link	Ön Sağ Front Right	51321TROA01				L=325mm
H-270	Z-rot Stabilizer Bar Link	Arka Sol Rear Left	52321SNAA01				L=75mm
H-269	Z-rot Stabilizer Bar Link	Arka Sağ Rear Right	52320SNAA01				L=75mm

SOL | LEFT

MERKEZ | CENTER

SAĞ | RIGHT



H-120



H-120

Parça No Part No	Parça Tanım Part Description	Parça Pozisyon Part Position	OEM 1	OEM 2	OEM 3	OEM 4	Notlar Notes
H-123	Rotmili Tie Rod	Ön Front	53010TV0E01				M14X1,5
H-122	Rotbaşı Tie Rod End	Ön Sol Front Left	53560TV0G01	53560TV0G02			M14X1,5
H-121	Rotbaşı Tie Rod End	Ön Sağ Front Right	53540TV0G01	53540TV0G02			M14X1,5
H-120	Z-rot Stabilizer Bar Link	Ön Front	51320TV0E01				L = 348 MM



H-142

H-141

Parça No Part No	Parça Tanım Part Description	Parça Pozisyon Part Position	OEM 1	OEM 2	OEM 3	OEM 4	Notlar Notes
H-141	Rotbaşı Tie Rod End	Ön Sağ Front Right	53540TBAA01				Usa Market
H-142	Rotbaşı Tie Rod End	Ön Sol Front Left	53560TBAA01				Usa Market

SOL | LEFT

MERKEZ | CENTER

SAĞ | RIGHT

RO-202



RO-202

Parça No Part No	Parça Tanım Part Description	Parça Pozisyon Part Position	OEM 1	OEM 2	OEM 3	OEM 4	Notlar Notes
RO-202	Z-rot Stabilizer Bar Link	Ön Front	51320SK3000	EGP1162	EGP1662		L=66mm



H-380



H-380



H-361



H-360



H-387



H-386

Parça No Part No	Parça Tanım Part Description	Parça Pozisyon Part Position	OEM 1	OEM 2	OEM 3	OEM 4	Notlar Notes
H-380	Rotil Ball Joint	Ön Alt Front Lower	51220TA0A02				H-384 / H-385, only 2012-2014
H-361	Z-rot Stabilizer Bar Link	Ön Sol Front Left	51321SEAE01	51325TA0A01			L=80mm, only 2011-2012
H-360	Z-rot Stabilizer Bar Link	Ön Sağ Front Right	51320SEAE01	51320TA0A01			L=80mm, only 2011-2012
H-387	Z-rot Stabilizer Bar Link	Arka Sol Rear Left	52325TA0A01				L=145.5mm, 2012-2014
H-386	Z-rot Stabilizer Bar Link	Arka Sağ Rear Right	51320TA0A01				L=145.5mm, 2012-2014

SOL | LEFT

MERKEZ | CENTER

SAĞ | RIGHT



H-247

H-213



H-246

H-213



H-249

H-209



H-248

H-209



H-208



H-207

Parça No Part No	Parça Tanım Part Description	Parça Pozisyon Part Position	OEM 1	OEM 2	OEM 3	OEM 4	Notlar Notes
H-206	Rot mili Tie Rod	Ön Front	53010S10000	53010S10003			M14x1,5 - L=200mm
RO-402	Rotbaşı Tie Rod End	Ön Sol Front Left	53560SR3003	GSJ1170			M14x1,5Rht
RO-401	Rotbaşı Tie Rod End	Ön Sağ Front Right	53540SF3E02	53540SR3003	GSJ1169		M14x1,5Rht
H-249	Rotilli Salıncak Control Arm	Ön Sol Alt Front Left Lower	51360S10A00				
H-248	Rotilli Salıncak Control Arm	Ön Sağ Alt Front Right Lower	51350S10A00				
H-247	Rotilli Salıncak Control Arm and Ball Joint Assy	Ön Sol Üst Front Left Upper	51460S10020				Ball Joint H-213 - Bush SB 305
H-246	Rotilli Salıncak Control Arm and Ball Joint Assy	Ön Sağ Üst Front Right Upper	51450S10020				Ball Joint H-213 - Bush SB 305
H-209	Z-rot Stabilizer Bar Link	Ön Front	51320SE4003	51320ST7003			L=56mm
H-208	Z-rot Stabilizer Bar Link	Arka Sol Rear Left	51321S10003				L=125mm
H-207	Z-rot Stabilizer Bar Link	Arka Sağ Rear Right	51320S10003				L=125mm
H-213	Rotil Ball Joint	Ön Üst Front Upper	51220S04003	GSJ1002			H-325 / H-326

SOL | LEFT

MERKEZ | CENTER

SAĞ | RIGHT



H-254



H-413



H-413



H-254



H-631



H-631



H-410



H-410



H-419



H-418



H-251



H-250



H-417



H-415



H-414



H-416

Parça No Part No	Parça Tanım Part Description	Parça Pozisyon Part Position	OEM 1	OEM 2	OEM 3	OEM 4	Notlar Notes
H-413	Rot mili Tie Rod	Ön Front	53521S9A003				M14x1,5 - L=545mm
H-254	Rotbaşı Tie Rod End	Ön Front	53541S5A003				M14X1,5Rht
H-631	Rotbaşı Tie Rod End	Ön Front	53541S7A003				2.2 CTDi
H-410	Rotil Ball Joint	Ön Alt Front Lower	51220S9A982				
H-419	Rotilsiz Salıncak Control Arm	Ön Sol Alt Front Left Lower	51360S9A010				Bush SB 704 / SB 705 Lower
H-418	Rotilsiz Salıncak Control Arm	Ön Sağ Alt Front Right Lower	51350S9A010				Bush SB 704 / SB 705 Lower
H-251	Z-rot Stabilizer Bar Link	Ön Sol Front Left	51321S5A003				L=55,5mm
H-250	Z-rot Stabilizer Bar Link	Ön Sağ Front Right	51320S5A003				L=55,5mm
H-417	Z-rot Stabilizer Bar Link	Arka Sol Rear Left	52321S9A003				L=90mm
H-416	Z-rot Stabilizer Bar Link	Arka Sağ Rear Right	52320S9A003				L=90mm
H-415	Denge Kolu Lateral Arm	Arka Sol Rear Left	52400-S9A981	52400S9A980			
H-414	Denge Kolu Lateral Arm	Arka Sağ Rear Right	52390-S9A981	52390S9A980			

SOL | LEFT

MERKEZ | CENTER

SAĞ | RIGHT



H-421



H-423



H-423



H-421



H-424



H-429



H-428



H-424



H-420



H-420

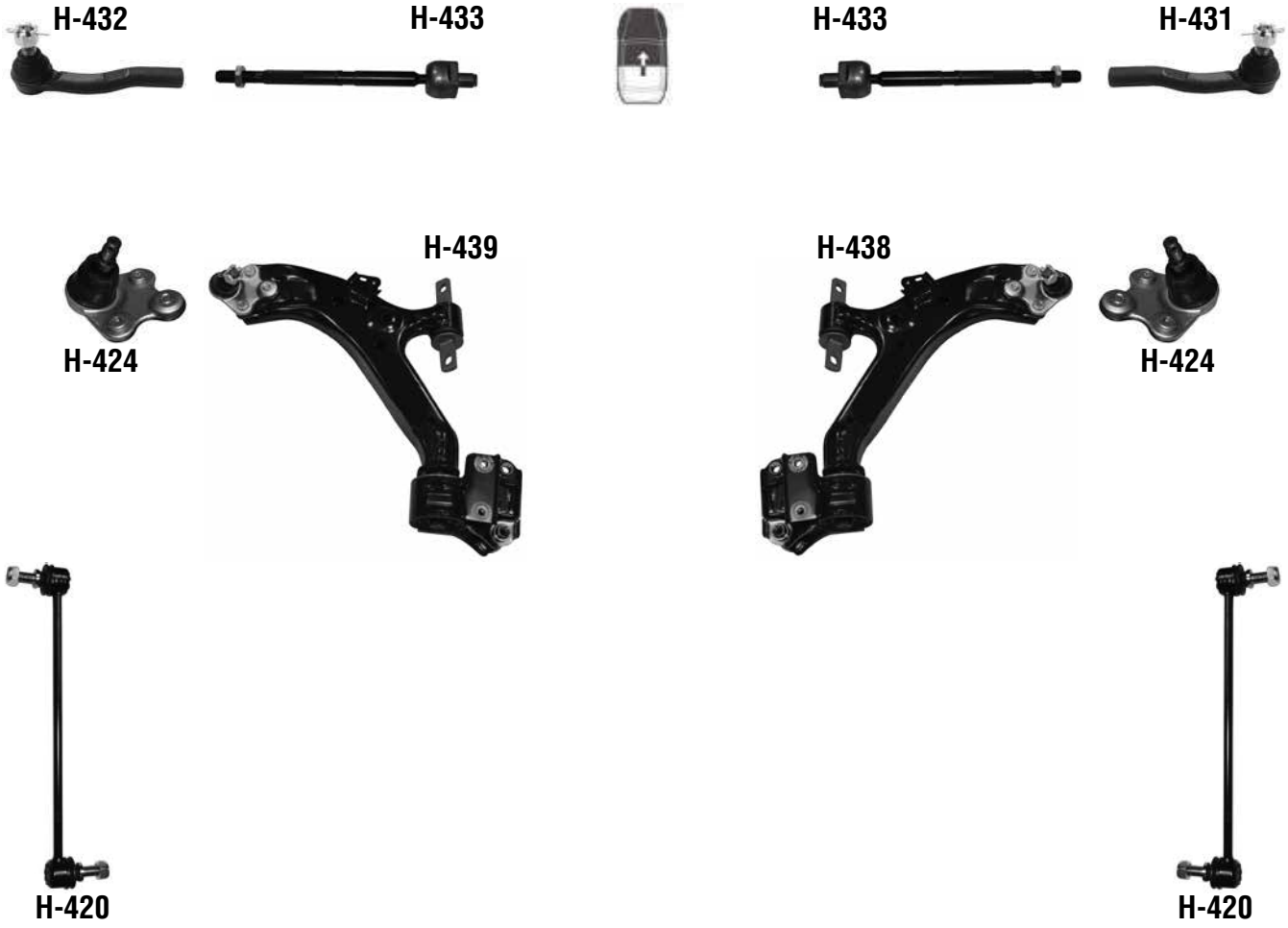


H-427



H-426

Parça No Part No	Parça Tanım Part Description	Parça Pozisyon Part Position	OEM 1	OEM 2	OEM 3	OEM 4	Notlar Notes
H-423	Rot mili Tie Rod	Ön Front	53010SWCG01	53010SWCG02			L=235.5mm / M14X1,5
H-421	Rotbaşı Tie Rod End	Ön Front	53540SWAA02				
H-424	Rotil Ball Joint	Ön Alt Front Lower	51220STKA01				H-428 / H-429
H-429	Rotilli Salıncak Control Arm and Ball Joint Assy	Ön Sol Alt Front Left Lower	51360SWAE01				Ball Joint H-424 / SB 783
H-428	Rotilli Salıncak Control Arm and Ball Joint Assy	Ön Sağ Alt Front Right Lower	51350SWAE01				Ball Joint H-424 / SB 782
H-420	Z-rot Stabilizer Bar Link	Ön Front	51320STKA01				L=318mm
H-426	Z-rot Stabilizer Bar Link	Arka Sağ Rear Right	52320SWAA01				L=85mm
H-427	Z-rot Stabilizer Bar Link	Arka Sol Rear Left	52321SWAA01				L=85mm

SOL | LEFT
MERKEZ | CENTER
SAĞ | RIGHT

H-427

H-426


Parça No Part No	Parça Tanım Part Description	Parça Pozisyon Part Position	OEM 1	OEM 2	OEM 3	OEM 4	Notlar Notes
H-433	Rot mili Tie Rod	Ön Front	53010T0AA01				M14x1.5 - L=256
H-432	Rotbaşı Tie Rod End	Ön Sol Front Left	53560T1GE01				M14x1.5
H-431	Rotbaşı Tie Rod End	Ön Sağ Front Right	53540T1GE01				M14x1.5
H-439	Rotilli Salıncak Control Arm and Ball Joint Assy	Ön Sol Alt Front Left Lower	51360T1GE01				H-424
H-438	Rotilli Salıncak Control Arm and Ball Joint Assy	Ön Sağ Alt Front Right Lower	51350T1GE11				H-424
H-420	Z-rot Stabilizer Bar Link	Ön Front	51320STKA01				L=318mm
H-427	Z-rot Stabilizer Bar Link	Arka Sol Rear Left	52321SWAA01				L=85mm
H-426	Z-rot Stabilizer Bar Link	Arka Sağ Rear Right	52320SWAA01				L=85mm
H-424	Rotil Ball Joint	Ön Alt Front Lower	51220STKA01				H-428 / H-429

SOL | LEFT
MERKEZ | CENTER
SAĞ | RIGHT
H-202

H-204

H-204

H-201

H-206

H-206

H-226

H-225

H-213

H-213

Parça No Part No	Parça Tanım Part Description	Parça Pozisyon Part Position	OEM 1	OEM 2	OEM 3	OEM 4	Notlar Notes
H-204	Rot mili Tie Rod	Ön Front	53521SH3003				M14x1,5 - L=157mm
H-206	Rot mili Tie Rod	Ön Front	53010S10000	53010S10003			M14x1,5 - L=200mm
H-202	Rotbaşı Tie Rod End	Ön Sol Front Left	53560SH3003	53560SH3013			M14x1,5Rht
H-201	Rotbaşı Tie Rod End	Ön Sağ Front Right	53540SH3003	53540SH3013			M14x1,5Rht
H-213	Rotil Ball Joint	Ön Üst Front Upper	51220S04003	GSJ1002			H-325 / H-326
H-226	Rotilli Salıncak Control Arm and Ball Joint Assy	Ön Sol Alt Front Left Lower	51460SH3020	51460SH3023	51460SK7043		Ball Joint H-213 Upper
H-225	Rotilli Salıncak Control Arm and Ball Joint Assy	Ön Sağ Alt Front Right Lower	51450SH3000	51450SH3023	51540SH3020		Ball Joint H-213 Upper

SOL | LEFT

MERKEZ | CENTER

SAĞ | RIGHT



Parça No Part No	Parça Tanım Part Description	Parça Pozisyon Part Position	OEM 1	OEM 2	OEM 3	OEM 4	Notlar Notes
H-251	Z-rot Stabilizer Bar Link	Ön Sol Front Left	51321S5A003				L=55,5mm
H-250	Z-rot Stabilizer Bar Link	Ön Sağ Front Right	51320S5A003				L=55,5mm



Parça No Part No	Parça Tanım Part Description	Parça Pozisyon Part Position	OEM 1	OEM 2	OEM 3	OEM 4	Notlar Notes
H-283	Rot mili Tie Rod	Ön Front	53010TF0003				
H-282	Rotbaşı Tie Rod End	Ön Sol Front Left	53560TF0003				
H-281	Rotbaşı Tie Rod End	Ön Sağ Front Right	53540TF0003				
H-280	Z-rot Stabilizer Bar Link	Ön Front	51320TF0003				
H-270	Z-rot Stabilizer Bar Link	Arka Sol Rear Left	52321SNAA01				L=75mm
H-269	Z-rot Stabilizer Bar Link	Arka Sağ Rear Right	52320SNAA01				L=75mm

SOL | LEFT
MERKEZ | CENTER
SAĞ | RIGHT

H-531

H-533

H-533

H-531

H-535

H-535

H-537

H-536

H-539

H-538

Parça No Part No	Parça Tanım Part Description	Parça Pozisyon Part Position	OEM 1	OEM 2	OEM 3	OEM 4	Notlar Notes
H-533	Rot mili Tie Rod	Ön Front	53010S2HJ01	53010S2HJ02			
H-531	Rotbaşı Tie Rod End	Ön Front	53540SX8T01				
H-535	Rotil Ball Joint	Ön Alt Front Lower					
H-537	Z-rot Stabilizer Bar Link	Ön Sol Front Left	51321S2H003				
H-536	Z-rot Stabilizer Bar Link	Ön Sağ Front Right	51320S2H003				
H-539	Z-rot Stabilizer Bar Link	Arka Sol Rear Left	52321S2H003				
H-538	Z-rot Stabilizer Bar Link	Arka Sağ Rear Right	52320S2H003				

SOL | LEFT

MERKEZ | CENTER

SAĞ | RIGHT



H-101



H-101

Parça No Part No	Parça Tanım Part Description	Parça Pozisyon Part Position	OEM 1	OEM 2	OEM 3	OEM 4	Notlar Notes
H-101	Rotbaşı Tie Rod End	Ön Front	535405C2004	53540659003	53540679004	53540SA0003	M12x1,25Rht

03/2002-07/2008

JAZZ II GD HONDA



H-502



H-504



H-503



H-501



H-500



H-510



H-505



H-507



H-506



H-505



H-517

H-519



H-516

H-518

Parça No Part No	Parça Tanım Part Description	Parça Pozisyon Part Position	OEM 1	OEM 2	OEM 3	OEM 4	Notlar Notes
H-500	Rot mili Tie Rod	Sol Left	53011SAAJ01				M12X1,25 - L=208mm
H-504	Rot mili Tie Rod	Sol Left	53011SEL003				M12x1,25 Rht-L=211mm Mod-> 2005
H-503	Rot mili Tie Rod	Sağ Right	53010SEL003				M12x1,25 Rht-L=211mm Mod-> 2005
H-510	Rot mili Tie Rod	Sağ Right	53010SAAJ01				M12X1,25 - L=211mm
H-502	Rotbaşı Tie Rod End	Ön Sol Front Left	53560SAA003	53560SELT01			M12x1,25 Rht
H-501	Rotbaşı Tie Rod End	Ön Sağ Front Right	53540SAA003	53540SELT01			M12x1,25 Rht
H-505	Rotil Ball Joint	Ön Alt Front Lower	51220SAA013	51220SAAE01	51220SELT01		H-506 / H-507
H-507	Rotilli Salıncak Control Arm and Ball Joint Assy	Ön Sol Alt Front Left Lower	51360SAAE01	51360SELT01			Ball Joint H-505-Bush SB 609/SB 610
H-506	Rotilli Salıncak Control Arm and Ball Joint Assy	Ön Sağ Alt Front Right Lower	51350SAAE01	51350SELT01			Ball Joint H-505-Bush SB 609/SB 610
H-517	Z-rot Stabilizer Bar Link	Ön Sol Front Left	51321SAAJ01				L=320mm Mod: 11/2003-07/2008
H-519	Z-rot Stabilizer Bar Link	Ön Sol Front Left	51321SAA003	51321SELT01			L=301mm Mod: 03/2003-10/2003
H-516	Z-rot Stabilizer Bar Link	Ön Sağ Front Right	51320SAAJ01				L=320mm Mod: 11/2003-07/2008
H-518	Z-rot Stabilizer Bar Link	Ön Sağ Front Right	51320SAA003	51320SELT01			L=301mm Mod: 03/2003-10/2003

SOL | LEFT

MERKEZ | CENTER

SAĞ | RIGHT



H-284



H-289



H-288



H-284



H-280



H-280

Parça No Part No	Parça Tanım Part Description	Parça Pozisyon Part Position	OEM 1	OEM 2	OEM 3	OEM 4	Notlar Notes
H-283	Rot mili Tie Rod	Ön Front	53010TF0003				M14X1,5 - L=236mm
H-282	Rotbaşı Tie Rod End	Ön Sol Front Left	53560TF0003				M14X1,5
H-281	Rotbaşı Tie Rod End	Ön Sağ Front Right	53540TF0003				M14X1,5
H-284	Rotil Ball Joint	Ön Alt Front Lower	51350TF0030 Part Of.				H-288 / H-289
H-289	Rotilli Salıncak Control Arm and Ball Joint Assy	Ön Sol Front Left	51360TF0030				H-284 - SB 259 / SB 786
H-288	Rotilli Salıncak Control Arm and Ball Joint Assy	Ön Sağ Front Right	51350TF0030				H-284 - SB 259 / SB 786
H-280	Z-rot Stabilizer Bar Link	Ön Front	51320TF0003				L=325mm

SOL | LEFT

MERKEZ | CENTER

SAĞ | RIGHT


H-303

H-336

H-335

H-303

Parça No Part No	Parça Tanım Part Description	Parça Pozisyon Part Position	OEM 1	OEM 2	OEM 3	OEM 4	Notlar Notes
H-303	Rotil Ball Joint	Ön Alt Front Lower	51220SM1A02	51220SM4013	GSJ404	RBJ100690	H-311 / H-312
H-336	Rotilli Salıncak Control Arm and Ball Joint Assy	Ön Sol Üst Front Left Upper	51460SV4000	51460SV4A00	GSJ423		Ball Joint H-313 Upper
H-335	Rotilli Salıncak Control Arm and Ball Joint Assy	Ön Sağ Üst Front Right Upper	51450SV4000	51450SV4A00	GSJ424		Ball Joint H-313

2005-2010


H-601
H-603

H-603
H-601

H-600

H-600

Parça No Part No	Parça Tanım Part Description	Parça Pozisyon Part Position	OEM 1	OEM 2	OEM 3	OEM 4	Notlar Notes
H-603	Rot mili Tie Rod	Ön Front	53010SHJA02				
H-601	Rotbaşı Tie Rod End	Ön Front	53540SHJA51				
H-600	Z-rot Stabilizer Bar Link	Ön Front	51320SHJA02				

2011~


H-612
H-613

H-613
H-612

H-600

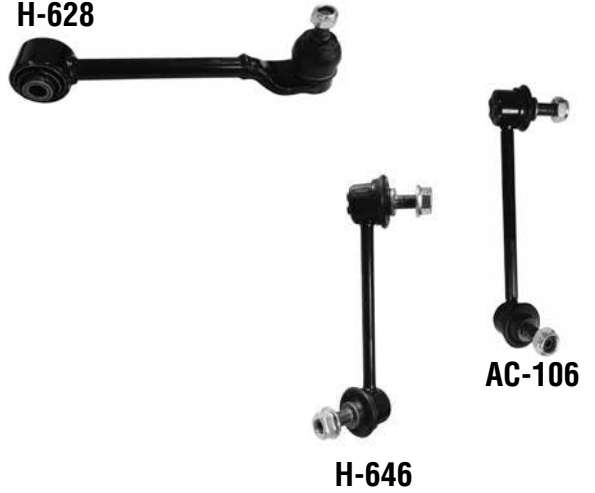
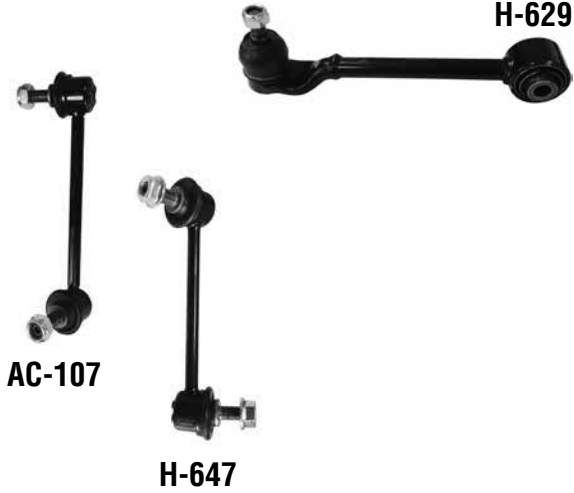
H-600

Parça No Part No	Parça Tanım Part Description	Parça Pozisyon Part Position	OEM 1	OEM 2	OEM 3	OEM 4	Notlar Notes
H-613	Rot mili Tie Rod	Ön Front	53010TK8A01				
H-612	Rotbaşı Tie Rod End	Ön Front	53540SJCA01				
H-600	Z-rot Stabilizer Bar Link	Ön Front	51320SHJA02				

SOL | LEFT

MERKEZ | CENTER

SAĞ | RIGHT



Parça No Part No	Parça Tanım Part Description	Parça Pozisyon Part Position	OEM 1	OEM 2	OEM 3	OEM 4	Notlar Notes
H-629	Denge Kolu Lateral Arm	Arka Sol Üst Rear Left Upper	52400STXA01				
H-628	Denge Kolu Lateral Arm	Arka Sağ Üst Rear Right Upper	52390STXA01				
H-623	Rot mili Tie Rod	Ön Front	53010SZAA01				
AC-102	Rotbaşı Tie Rod End	Ön Sol Front Left	53560STXA02				
AC-101	Rotbaşı Tie Rod End	Ön Sağ Front Right	53540STXA02				
H-642	Rotbaşı Tie Rod End	Ön Sol Front Left	53560S3VA02	ES3717			
H-646	Z-rot Stabilizer Bar Link	Arka Sağ Rear Right	52320S3V023				
H-647	Z-rot Stabilizer Bar Link	Arka Sol Rear Left	52325S3V023				
AC-100	Z-rot Stabilizer Bar Link	Ön Front	51320S0XC01				
AC-107	Z-rot Stabilizer Bar Link	Arka Sol Rear Left	52325STXA02				
AC-106	Z-rot Stabilizer Bar Link	Arka Sağ Rear Right	52320STXA02				

SOL | LEFT

MERKEZ | CENTER

SAĞ | RIGHT

H-262



H-263



H-263



H-261



RO-304



RO-304

Parça No Part No	Parça Tanım Part Description	Parça Pozisyon Part Position	OEM 1	OEM 2	OEM 3	OEM 4	Notlar Notes
H-263	Rot mili Tie Rod	Ön Front	53010SW5000				M14x1,5 - L=128mm
H-262	Rotbaşı Tie Rod End	Ön Sol Front Left	53560S30005				M14x1,5
H-261	Rotbaşı Tie Rod End	Ön Sağ Front Right	53540S30005				M14x1,5
RO-304	Rotil Ball Joint	Ön Alt Front Lower	51220SD4004	GSJ278	GSJ295		

2006-2014
RIDGELINE **HONDA**

H-612



H-612



Parça No Part No	Parça Tanım Part Description	Parça Pozisyon Part Position	OEM 1	OEM 2	OEM 3	OEM 4	Notlar Notes
H-612	Rotbaşı Tie Rod End	Ön Front	53540SJCA01				

2000-2006
STREAM **HONDA**

H-631



H-631



Parça No Part No	Parça Tanım Part Description	Parça Pozisyon Part Position	OEM 1	OEM 2	OEM 3	OEM 4	Notlar Notes
H-631	Rotbaşı Tie Rod End	Ön Front	53541S7A003				

SOL | LEFT

MERKEZ | CENTER

SAĞ | RIGHT



HY-221



HY-103



HY-103



HY-221



HY-204



HY-204



HY-205



HY-226



HY-225



HY-205



HY-206



HY-206

Parça No Part No	Parça Tanım Part Description	Parça Pozisyon Part Position	OEM 1	OEM 2	OEM 3	OEM 4	Notlar Notes
HY-103	Rot mili Tie Rod	Ön Front	5454022000	5654243001			M14x1,5 - L=296mm (1.3lt)
HY-204	Rot mili Tie Rod	Ön Front	5775522000				M14x1,5 - L=297mm (1.5lt)
HY-221	Rotbaşı Tie Rod End	Ön Front	5682022000	5682037000	5682037010		M14x1,5Rht
HY-205	Rotil Ball Joint	Ön Front	5450322000	5450322A00	5450331600	5453025000	HY-225 / HY-226
HY-226	Rotilli Salıncak Control Arm and Ball Joint Assy	Ön Sol Alt Front Left Lower	5450022100				Ball Joint HY-205-Bush SB 414/SB 416
HY-225	Rotilli Salıncak Control Arm and Ball Joint Assy	Ön Sağ Alt Front Right Lower	5450122100				Ball Joint HY-205-Bush SB 414/SB 416
HY-206	Z-rot Stabilizer Bar Link	Ön Front	5482522000				L=133.5mm

SOL | LEFT

MERKEZ | CENTER

SAĞ | RIGHT

HY-231



HY-232



HY-232



HY-231



HY-205

HY-240



HY-239



HY-205



HY-236



HY-235

HY-237



HY-237



Parça No Part No	Parça Tanım Part Description	Parça Pozisyon Part Position	OEM 1	OEM 2	OEM 3	OEM 4	Notlar Notes
HY-232	Rot mili Tie Rod	Ön Front	5654025000	5777525000			M14x1,5 - L=304mm
HY-231	Rotbaşı Tie Rod End	Ön Front	5682025000				M14x1,5Rht
HY-205	Rotil Ball Joint	Ön Front	5450322000	5450322A00	5450331600	5453025000	HY-225 / HY-226
HY-240	Rotilli Salıncak Control Arm and Ball Joint Assy	Ön Sol Alt Front Left Lower	5450025000				Ball Joint HY-205-Bush SB 474/SB 475
HY-239	Rotilli Salıncak Control Arm and Ball Joint Assy	Ön Sağ Alt Front Right Lower	5450125000				Ball Joint HY-205-Bush SB 474/SB 475
HY-236	Z-rot Stabilizer Bar Link	Ön Sol Front Left	5483017010	5483025010			L=60mm
HY-235	Z-rot Stabilizer Bar Link	Ön Sağ Front Right	5483017020	5483025020			L=60mm
HY-237	Z-rot Stabilizer Bar Link	Arka Rear	5583025000				L=137mm

SOL | LEFT

MERKEZ | CENTER

SAĞ | RIGHT



Parça No Part No	Parça Tanım Part Description	Parça Pozisyon Part Position	OEM 1	OEM 2	OEM 3	OEM 4	Notlar Notes
HY-343	Rot mili Tie Rod	Ön Front	577241				M14x1,5 - L=195.5mm
HY-342	Rotbaşı Tie Rod End	Ön Sol Front Left	568201				M14x1,5
HY-341	Rotbaşı Tie Rod End	Ön Sağ Front Right	568201E900				M14x1,5
HY-345	Rotil Ball Joint	Ön Front	517601G000				HY-348/HY-349/HY-350/HY-351
HY-349	Rotilsiz Salıncak Control Arm	Ön Sol Alt Front Left Lower	5,45E+105				Bush SB 448/SB 633 Power Steering
HY-351	Rotilsiz Salıncak Control Arm	Ön Sol Alt Front Left Lower	545001				Bush SB 448/SB 633 E.P.S Power Steering
HY-348	Rotilsiz Salıncak Control Arm	Ön Sağ Alt Front Right Lower	5,4501E+105				Bush SB 448/SB 633 Power Steering
HY-350	Rotilsiz Salıncak Control Arm	Ön Sağ Alt Front Right Lower	545011				Bush SB 448/SB 633 E.P.S Power Steering
HY-347	Z-rot Stabilizer Bar Link	Ön Sol Front Left	548301G000	548301G500			L=285mm
HY-346	Z-rot Stabilizer Bar Link	Ön Sağ Front Right	548401	548401G500			L=285mm

SOL | LEFT

MERKEZ | CENTER

SAĞ | RIGHT



Parça No Part No	Parça Tanım Part Description	Parça Pozisyon Part Position	OEM 1	OEM 2	OEM 3	OEM 4	Notlar Notes
HY-233	Rot mili Tie Rod	Ön Front	565400U500				M16X1,5 - L=218mm
HY-292	Rotbaşı Tie Rod End	Ön Sol Front Left	568200U500	568201W000			M16X1,5
HY-291	Rotbaşı Tie Rod End	Ön Sağ Front Right	568200U590	568201W090			M16X1,5
HY-290	Rotil Ball Joint	Ön Alt Front Lower	545300U000	545303X000			HY-298 / HY-299
HY-299	Rotilli Salıncak Control Arm and Ball Joint Assy	Ön Sol Alt Front Left Lower	545001R000				HY-290 - SB 448 / SB 633
HY-298	Rotilli Salıncak Control Arm and Ball Joint Assy	Ön Sağ Alt Front Right Lower	545010U000				HY-290 - SB 448 / SB 633
HY-296	Z-rot Stabilizer Bar Link	Ön Front	548300U000	548304L000			L=282mm

SOL | LEFT

MERKEZ | CENTER

SAĞ | RIGHT



HY-201



HY-603



HY-603



HY-201



HY-605



HY-609



HY-608



HY-605

HY-607



HY-607



Parça No Part No	Parça Tanım Part Description	Parça Pozisyon Part Position	OEM 1	OEM 2	OEM 3	OEM 4	Notlar Notes
HY-603	Rot mili Tie Rod	Ön Front	5654002000	5777502000			M12x1,25 Rht - L=265.7mm
HY-201	Rotbaşı Tie Rod End	Ön Front	5682028000	MB912076			M12x1,25Rht
HY-605	Rotil Ball Joint	Ön Front	5453002000	5453002050			
HY-609	Rotilsiz Salıncak Control Arm	Ön Sol Alt Front Left Lower	5450002051				SB 415 - SB 416
HY-608	Rotilsiz Salıncak Control Arm	Ön Sağ Alt Front Right Lower	5450102051				SB 414 - SB 416
HY-607	Z-rot Stabilizer Bar Link	Ön Front	5482002000				SB 417

SOL | LEFT

MERKEZ | CENTER

SAĞ | RIGHT



HY-221

HY-205



HY-205



HY-221

Parça No Part No	Parça Tanım Part Description	Parça Pozisyon Part Position	OEM 1	OEM 2	OEM 3	OEM 4	Notlar Notes
HY-221	Rotbaşı Tie Rod End	Ön Front	5682022000	5682037000	5682037010		M14x1,5Rht
HY-205	Rotil Ball Joint	Ön Front	5450322000	5450322A00	5450331600	5453025000	HY-225 / HY-226

2001-2005
AZERA 3rd Gen, XG **HYUNDAI**

SOL | LEFT

MERKEZ | CENTER

SAĞ | RIGHT

HY-565



HY-565



Parça No Part No	Parça Tanım Part Description	Parça Pozisyon Part Position	OEM 1	OEM 2	OEM 3	OEM 4	Notlar Notes
HY-565	Rotil Ball Joint	Ön Front	5440338A00				

2005-2011
AZERA 4th Gen, TG **HYUNDAI**



HY-575



HY-579



HY-578



HY-575

Parça No Part No	Parça Tanım Part Description	Parça Pozisyon Part Position	OEM 1	OEM 2	OEM 3	OEM 4	Notlar Notes
HY-575	Rotil Ball Joint	Ön Üst Front Upper	544303K000				
HY-579	Rotilli Salıncak Control Arm and Ball Joint Assy	Ön Sol Üst Front Left Upper	544103K000	544103F600	544103F601	544203K000	
HY-578	Rotilli Salıncak Control Arm and Ball Joint Assy	Ön Sağ Üst Front Right Upper	544103K000	544203K000	544203F600	544203F601	

SOL | LEFT

MERKEZ | CENTER

SAĞ | RIGHT



HY-221



HY-513



HY-310



HY-513



HY-221



HY-310



Parça No Part No	Parça Tanım Part Description	Parça Pozisyon Part Position	OEM 1	OEM 2	OEM 3	OEM 4	Notlar Notes
HY-513	Rot mili Tie Rod	Ön Front	5773029000	5773029001			M14x1,5 - L=316mm
HY-221	Rotbaşı Tie Rod End	Ön Front	5682022000	5682037000	5682037010		M14x1,5Rht
HY-310	Z-rot Stabilizer Bar Link	Ön Front	5483029000				L=71mm



HY-231



HY-503



HY-503



HY-231



HY-347



HY-527

HY-205



HY-205



HY-526



HY-346



HY-311



HY-311



Parça No Part No	Parça Tanım Part Description	Parça Pozisyon Part Position	OEM 1	OEM 2	OEM 3	OEM 4	Notlar Notes
HY-503	Rot mili Tie Rod	Ön Front	5771634000	5775517000	5778526200		M14x1,5 - L=322mm
HY-231	Rotbaşı Tie Rod End	Ön Front	5682025000				M14x1,5Rht
HY-205	Rotil Ball Joint	Ön Front	5450322000	5450322A00	5450331600	5453025000	HY-225 / HY-226
HY-347	Z-rot Stabilizer Bar Link	Ön Sol Front Left	548301G000	548301G500			L=285mm
HY-346	Z-rot Stabilizer Bar Link	Ön Sağ Front Right	548401	548401G500			L=285mm
HY-311	Z-rot Stabilizer Bar Link	Arka Rear	5553017000	5553017010	5553029000	5553029300	L=130mm
HY-526	Z-rot Stabilizer Bar Link	Ön Sağ Front Right	548402C00				
HY-527	Z-rot Stabilizer Bar Link	Ön Sol Front Left	548302C00				

SOL | LEFT

MERKEZ | CENTER

SAĞ | RIGHT



HY-201



HY-201



HY-301



HY-105



HY-105



HY-301

Parça No Part No	Parça Tanım Part Description	Parça Pozisyon Part Position	OEM 1	OEM 2	OEM 3	OEM 4	Notlar Notes
HY-201	Rotbaşı Tie Rod End	Ön Front	5682028000	MB912076			M12x1,25Rht
HY-301	Rotbaşı Tie Rod End	Ön Front	5682002500				M14x1,5
HY-105	Rotil Ball Joint	Ön Front	5453024000	5453024A00			

11/1995-09/2000

ELANTRA J2/RD **HYUNDAI**



MI-301

HY-103



HY-103



MI-301

HY-205



HY-205



HY-310



HY-310



HY-311



HY-311



Parça No Part No	Parça Tanım Part Description	Parça Pozisyon Part Position	OEM 1	OEM 2	OEM 3	OEM 4	Notlar Notes
HY-103	Rot mili Tie Rod	Ön Front	5454022000	5654243001			M14x1,5 - L=296mm
MI-301	Rotbaşı Tie Rod End	Ön Front	5682036000	MB192430	MB616286	MB912519	M14x1,5Rht
HY-205	Rotil Ball Joint	Ön Front	5450322000	5450322A00	5450331600	5453025000	HY-318 / HY-319
HY-310	Z-rot Stabilizer Bar Link	Ön Front	5483029000				L=71mm
HY-311	Z-rot Stabilizer Bar Link	Arka Rear	5553017000	5553017010	5553029000	5553029300	L=130mm

SOL | LEFT

MERKEZ | CENTER

SAĞ | RIGHT



HY-231



HY-503



HY-503



HY-231



HY-205



HY-319



HY-318



HY-205



HY-510



HY-510



HY-311



HY-311

Parça No Part No	Parça Tanım Part Description	Parça Pozisyon Part Position	OEM 1	OEM 2	OEM 3	OEM 4	Notlar Notes
HY-503	Rot mili Tie Rod	Ön Front	5771634000	5775517000	5778526200		M14x1,5 - L=322mm
HY-231	Rotbaşı Tie Rod End	Ön Front	5682025000				M14x1,5Rht
HY-205	Rotil Ball Joint	Ön Front	5450322000	5450322A00	5450331600	5453025000	HY-318 / HY-319
HY-319	Rotilli Salıncak Control Arm and Ball Joint Assy	Ön Sol Alt Front Left Lower	545002D000	545002D002			Ball Joint HY-205-Bush SB 670/SB 671
HY-318	Rotilli Salıncak Control Arm and Ball Joint Assy	Ön Sağ Alt Front Right Lower	545012D000	545012D002			Ball Joint HY-205-Bush SB 670/SB 671
HY-510	Z-rot Stabilizer Bar Link	Ön Front	5483034000	5483034500			L=52mm
HY-311	Z-rot Stabilizer Bar Link	Arka Rear	5553017000	5553017010	5553029000	5553029300	L=130mm

2016 -

ELANTRA AD HYUNDAI


HY-620



HY-620

Parça No Part No	Parça Tanım Part Description	Parça Pozisyon Part Position	OEM 1	OEM 2	OEM 3	OEM 4	Notlar Notes
HY-620	Z-rot Stabilizer Bar Link	Ön Front	54830F2000				

SOL | LEFT

MERKEZ | CENTER

SAĞ | RIGHT



Parça No Part No	Parça Tanım Part Description	Parça Pozisyon Part Position	OEM 1	OEM 2	OEM 3	OEM 4	Notlar Notes
HY-373	Rot mili Tie Rod	Ön Front	565402H000				M14x1,5 - L=156.5mm
HY-372	Rotbaşı Tie Rod End	Ön Sol Front Left	568202H000				M14x1,5
HY-371	Rotbaşı Tie Rod End	Ön Sağ Front Right	568202H090				M14x1,5
HY-375	Rotil Ball Joint	Ön Front	517602G000				HY-378 / HY-379
HY-379	Rotilsiz Salıncak Control Arm	Ön Sol Alt Front Left Lower	545002H000				Bush SB 702 / SB 711
HY-378	Rotilsiz Salıncak Control Arm	Ön Sağ Alt Front Right Lower	545012H000				Bush SB 702 / SB 711
HY-376	Z-rot Stabilizer Bar Link	Ön Front	548302H000	548302H100			L=243.5mm
HY-377	Z-rot Stabilizer Bar Link	Arka Rear	555301H000	555302H000			

SOL | LEFT

MERKEZ | CENTER

SAĞ | RIGHT



Parça No Part No	Parça Tanım Part Description	Parça Pozisyon Part Position	OEM 1	OEM 2	OEM 3	OEM 4	Notlar Notes
HY-323	Rot mili Tie Rod	Ön Front	565403X000				M16X1,5 - L=227mm
HY-382	Rotbaşı Tie Rod End	Ön Sol Front Left	568203X000	56820A6000			M16X1,5
HY-381	Rotbaşı Tie Rod End	Ön Sağ Front Right	568203X090	56820A6090			M16X1,5
HY-290	Rotil Ball Joint	Ön Alt Front Lower	545300U000	545303X000			HY-288/HY-289/HY-328/HY-329
HY-329	Rotilli Salıncak Control Arm and Ball Joint Assy	Ön Sol Alt Front Left Lower	545003X000				HY-290 - SB 633 / SB 833
HY-328	Rotilli Salıncak Control Arm and Ball Joint Assy	Ön Sağ Alt Front Right Lower	545013X000				HY-290 - SB 633 / SB 833
HY-296	Z-rot Stabilizer Bar Link	Ön Front	548300U000	548304L000			L=282mm

SOL | LEFT

MERKEZ | CENTER

SAĞ | RIGHT



Parça No Part No	Parça Tanım Part Description	Parça Pozisyon Part Position	OEM 1	OEM 2	OEM 3	OEM 4	Notlar Notes
HY-383	Rot mili Tie Rod	Ön Front	56540A6000				M16X1,5 - L=218mm
HY-382	Rotbaşı Tie Rod End	Ön Sol Front Left	568203X000	56820A6000			M16X1,5
HY-381	Rotbaşı Tie Rod End	Ön Sağ Front Right	568203X090	56820A6090			M16X1,5
HY-380	Rotil Ball Joint	Ön Front	545303S100				HY-389 / HY-388
HY-389	Rotilli Salıncak Control Arm and Ball Joint Assy	Ön Sol Alt Front Left Lower	54500A6200				HY-380 / SB 832 - SB 833
HY-388	Rotilli Salıncak Control Arm and Ball Joint Assy	Ön Sağ Alt Front Right Lower	54501A6200				HY-380 / SB 832 - SB 833
HY-296	Z-rot Stabilizer Bar Link	Ön Front	548300U000	548304L000			L=282mm
HY-386	Z-rot Stabilizer Bar Link	Arka Rear	555303R000	555403R000			L=88mm

SOL | LEFT

MERKEZ | CENTER

SAĞ | RIGHT



Parça No Part No	Parça Tanım Part Description	Parça Pozisyon Part Position	OEM 1	OEM 2	OEM 3	OEM 4	Notlar Notes
HY-101	Rotbaşı Tie Rod End	Ön Front	5682021000	5682021100	5682021110	MB315629	
HY-105	Rotil Ball Joint	Ön Front	5453024000	5453024A00			
HY-126S	Rotilsiz Salıncak Control Arm	Ön Sol Alt Front Left Lower	5450224000	5450224001	5450224101		
HY-125S	Rotilsiz Salıncak Control Arm	Ön Sağ Alt Front Right Lower	5450324000	5450324001	5450324101		
HY-126	Rotilli Salıncak Control Arm and Ball Joint Assy	Ön Sol Alt Front Left Lower	5450224000*				
HY-125	Rotilli Salıncak Control Arm and Ball Joint Assy	Ön Sağ Alt Front Right Lower	5450324000*				

SOL | LEFT

MERKEZ | CENTER

SAĞ | RIGHT



HY-101



HY-101



HY-105



HY-126



HY-125



HY-105



HY-126S



HY-125S

Parça No Part No	Parça Tanım Part Description	Parça Pozisyon Part Position	OEM 1	OEM 2	OEM 3	OEM 4	Notlar Notes
HY-101	Rotbaşı Tie Rod End	Ön Front	5682021000	5682021100	5682021110	MB315629	
HY-105	Rotil Ball Joint	Ön Front	5453024000	5453024A00			
HY-126S	Rotilsiz Salıncak Control Arm	Ön Sol Alt Front Left Lower	5450224000	5450224001	5450224101		
HY-125S	Rotilsiz Salıncak Control Arm	Ön Sağ Alt Front Right Lower	5450324000	5450324001	5450324101		
HY-126	Rotilli Salıncak Control Arm and Ball Joint Assy	Ön Sol Alt Front Left Lower	5450224000*				
HY-125	Rotilli Salıncak Control Arm and Ball Joint Assy	Ön Sağ Alt Front Right Lower	5450324000*				

SOL | LEFT

MERKEZ | CENTER

SAĞ | RIGHT



HY-205



HY-205

Parça No Part No	Parça Tanım Part Description	Parça Pozisyon Part Position	OEM 1	OEM 2	OEM 3	OEM 4	Notlar Notes
HY-103	Rot mili Tie Rod	Ön Front	5454022000	5654243001			M14x1,5 - L=296mm
HY-221	Rotbaşı Tie Rod End	Ön Front	5682022000	5682037000	5682037010		M14x1,5Rht
HY-205	Rotil Ball Joint	Ön Front	5450322000	5450322A00	5450331600	5453025000	HY-225 / HY-226



MI-504



MI-504



MI-105



MI-506



MI-506



MI-105

Parça No Part No	Parça Tanım Part Description	Parça Pozisyon Part Position	OEM 1	OEM 2	OEM 3	OEM 4	Notlar Notes
MI-504	Rotbaşı Tie Rod End	Ön Dış Front Outer	MB241171	MB315775			M16x1,5Lht
MI-105	Rotil Ball Joint	Ön Üst Front Upper	5441744000	MB109585			
MI-506	Rotil Ball Joint	Ön Alt Front Lower	MB176308	MR296270			

SOL | LEFT

MERKEZ | CENTER

SAĞ | RIGHT

HY-502



HY-703



HY-703



HY-502



HY-205

HY-726



HY-725



HY-205



HY-711



HY-710

Parça No Part No	Parça Tanım Part Description	Parça Pozisyon Part Position	OEM 1	OEM 2	OEM 3	OEM 4	Notlar Notes
HY-703	Rot mili Tie Rod	Ön Front	577751C000				M14X1,5
HY-502	Rotbaşı Tie Rod End	Ön Front	568203B000				M14x1,5Rht
HY-205	Rotil Ball Joint	Ön Front	5450322000	5450322A00	5450331600	5453025000	HY-725 / HY-726
HY-726	Rotilli Salıncak Control Arm and Ball Joint Assy	Ön Sol Alt Front Left Lower	545001C000	545001C010			Ball Joint HY-205-Bush SB 447/SB 448
HY-725	Rotilli Salıncak Control Arm and Ball Joint Assy	Ön Sağ Alt Front Right Lower	545011C000	545011C010			Ball Joint HY-205-Bush SB 447/SB 448
HY-711	Z-rot Stabilizer Bar Link	Ön Sol Front Left	548301C000				L=202mm
HY-710	Z-rot Stabilizer Bar Link	Ön Sağ Front Right	548401C000				L=202mm

SOL | LEFT

MERKEZ | CENTER

SAĞ | RIGHT



Parça No Part No	Parça Tanım Part Description	Parça Pozisyon Part Position	OEM 1	OEM 2	OEM 3	OEM 4	Notlar Notes
HY-403	Rot mili Tie Rod	Ön Front	54540B4000				L=308mm / M14x1.5
HY-402	Rotbaşı Tie Rod End	Ön Sol Front Left	56820B4000				M14x1.5
HY-401	Rotbaşı Tie Rod End	Ön Sağ Front Right	56821B4050				M14x1.5
KI-430	Rotil Ball Joint	Ön Alt Front Lower	545302K000				HY-408 / HY-409
HY-409	Rotilli Salıncak Control Arm and Ball Joint Assy	Ön Sol Alt Front Left Lower	54500B9000				KI-430
HY-408	Rotilli Salıncak Control Arm and Ball Joint Assy	Ön Sağ Alt Front Right Lower	54501B9000				KI-430
HY-397	Z-rot Stabilizer Bar Link	Ön Sol Front Left	548300X000	54830B4000			L=229,5mm
HY-396	Z-rot Stabilizer Bar Link	Ön Sağ Front Right	548400X000	54840B4000			L=229,5mm

SOL | LEFT

MERKEZ | CENTER

SAĞ | RIGHT



Parça No Part No	Parça Tanım Part Description	Parça Pozisyon Part Position	OEM 1	OEM 2	OEM 3	OEM 4	Notlar Notes
HY-273	Rot mili Tie Rod	Ön Sağ Front Right	577244H100				M14x1,5 - L=231mm
HY-270	Rot mili Tie Rod	Ön Sol Front Left	577244H000				M14x1,5 - L=231mm
HY-272	Rotbaşı Tie Rod End	Ön Sol Front Left	568204H000				M14x1,5
HY-271	Rotbaşı Tie Rod End	Ön Sağ Front Right	568204H100				M14x1,5
HY-274	Rotil Ball Joint	Ön Alt Front Lower	545303J000				HY-288 / HY-289 D=Ø20mm
HY-289S	Rotilsiz Salıncak Control Arm	Ön Sol Alt Front Left Lower					
HY-288S	Rotilsiz Salıncak Control Arm	Ön Sağ Alt Front Right Lower					
HY-289	Rotilli Salıncak Control Arm and Ball Joint Assy	Ön Sol Alt Front Left Lower	545004H000				HY-274
HY-288	Rotilli Salıncak Control Arm and Ball Joint Assy	Ön Sağ Alt Front Right Lower	545014H100				HY-274
HY-276	Z-rot Stabilizer Bar Link	Ön Sol Front Left	548304H000				L=275mm
HY-275	Z-rot Stabilizer Bar Link	Ön Sağ Front Right	548404H000				L=275mm
HY-278	Z-rot Stabilizer Bar Link	Arka Sol Rear Left	555304H000				L=85mm
HY-277	Z-rot Stabilizer Bar Link	Arka Sağ Rear Right	555404H000				L=85mm

SOL | LEFT

MERKEZ | CENTER

SAĞ | RIGHT



MI-201



MI-204



MI-204



MI-201



MI-206



MI-228S

MI-227S



MI-206

Parça No Part No	Parça Tanım Part Description	Parça Pozisyon Part Position	OEM 1	OEM 2	OEM 3	OEM 4	Notlar Notes
MI-204	Rot mili Tie Rod	Ön Front	MA350577	MB532281	MR455425		M14x1,5Rht-L=293mm Manuel Steering
MI-206	Rotil Ball Joint	Ön Üst Front Upper	544174AA00	MB241623	MB527349	MB527350	HY-228 / HY-229
MI-228S	Rotilsiz Salıncak Control Arm	Ön Sol Alt Front Left Lower	MB349943				Bush SB 272 Lower
MI-227S	Rotilsiz Salıncak Control Arm	Ön Sağ Alt Front Right Lower	MB349944				Bush SB 272 Lower
MI-201	Rotbaşı Tie Rod End	Ön Front	5687243010	MB166426	MB527650		M14x1,5Rht

SOL | LEFT

MERKEZ | CENTER

SAĞ | RIGHT



HY-251



HY-263



HY-263



HY-251



MI-201



MI-201



MI-106



HY-428



HY-427



MI-106



HY-428S



HY-427S

Parça No Part No	Parça Tanım Part Description	Parça Pozisyon Part Position	OEM 1	OEM 2	OEM 3	OEM 4	Notlar Notes
HY-263	Rot mili Tie Rod	Ön Front	577304F000				M16x1.5-L=301mm Year 08/2003>
HY-251	Rotbaşı Tie Rod End	Ön Front	5682047500				M16x1.5 - Year 08 / 2003 ->
MI-201	Rotbaşı Tie Rod End	Ön Front	5687243010	MB166426	MB527650		M14x1,5Rht
MI-106	Rotil Ball Joint	Ön Alt Front Lower	MB175544	MB241818			HY-427 / HY-428
HY-428S	Rotilsiz Salıncak Control Arm	Ön Sol Alt Front Left Lower					Bush SB 227 Lower
HY-427S	Rotilsiz Salıncak Control Arm	Ön Sağ Alt Front Right Lower					Bush SB 227 Lower
HY-428	Rotilli Salıncak Control Arm and Ball Joint Assy	Ön Sol Alt Front Left Lower	545104B001				Ball Joint MI-106-Bush SB 227 Lower
HY-427	Rotilli Salıncak Control Arm and Ball Joint Assy	Ön Sağ Alt Front Right Lower	545404B001				Ball Joint MI-106-Bush SB 227 Lower

SOL | LEFT

MERKEZ | CENTER

SAĞ | RIGHT



MI-201



MI-204



MI-204



MI-201



MI-206



HY-229



HY-228



MI-206



MI-205



MI-226



MI-225



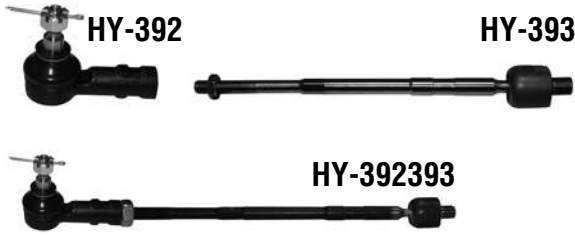
MI-205

Parça No Part No	Parça Tanım Part Description	Parça Pozisyon Part Position	OEM 1	OEM 2	OEM 3	OEM 4	Notlar Notes
MI-204	Rot mili Tie Rod	Ön Front	MA350577	MB532281	MR455425		M14x1,5Rht-L=293mm Manuel Steering
MI-201	Rotbaşı Tie Rod End	Ön Front	5687243010	MB166426	MB527650		M14x1,5Rht
MI-205	Rotil Ball Joint	Ön Alt Front Lower	5452443301	545244330A	MB176309	MB349475	MI-225 / MI-226
MI-206	Rotil Ball Joint	Ön Üst Front Upper	544174AA00	MB241623	MB527349	MB527350	HY-228 / HY-229
HY-229	Rotilli Salıncak Control Arm and Ball Joint Assy	Ön Sol Üst Front Left Upper	5443043005	MR376527			Ball Joint MI-206 Upper
MI-226	Rotilli Salıncak Control Arm and Ball Joint Assy	Ön Sol Alt Front Left Lower	5451043152	MB527383	MB598017		Ball Joint MI-205 Bush SB 227
HY-228	Rotilli Salıncak Control Arm and Ball Joint Assy	Ön Sağ Üst Front Right Upper	5441043005	MR376528			Ball Joint MI-206 Upper
MI-225	Rotilli Salıncak Control Arm and Ball Joint Assy	Ön Sağ Alt Front Right Lower	5454043152	MB527384	MB598018		Ball Joint MI-205 - Bush SB 227

SOL | LEFT

MERKEZ | CENTER

SAĞ | RIGHT



Parça No Part No	Parça Tanım Part Description	Parça Pozisyon Part Position	OEM 1	OEM 2	OEM 3	OEM 4	Notlar Notes
HY-393	Rot mili Tie Rod	Ön Front	577240X000				M12x1,25 - L=296mm
HY-392393	Rot Takımı Tie Rod Assy	Ön Front					
HY-392	Rotbaşı Tie Rod End	Ön Front	568200X000	568200X900			M12x1,25
KI-405	Rotil Ball Joint	Ön Alt Front Lower	5435007000	5453007000			HY-398 / HY-399
HY-399	Rotilli Salıncak Control Arm and Ball Joint Assy	Ön Sol Alt Front Left Lower	545000X000				KI-405 - SB 641 / SB 642
HY-398	Rotilli Salıncak Control Arm and Ball Joint Assy	Ön Sağ Alt Front Right Lower	545010X000				KI-405 - SB 641 / SB 642
HY-397	Z-rot Stabilizer Bar Link	Ön Sol Front Left	548300X000	54830B4000			L=229,5mm
HY-396	Z-rot Stabilizer Bar Link	Ön Sağ Front Right	548400X000	54840B4000			L=229,5mm

SOL | LEFT

MERKEZ | CENTER

SAĞ | RIGHT



Parça No Part No	Parça Tanım Part Description	Parça Pozisyon Part Position	OEM 1	OEM 2	OEM 3	OEM 4	Notlar Notes
HY-363	Rot mili Tie Rod	Ön Front	577241J000				M16x1,5 - L=222mm
HY-362	Rotbaşı Tie Rod End	Ön Sol Front Left	568202K000				M16x1,5
HY-361	Rotbaşı Tie Rod End	Ön Sağ Front Right	568202K050				M16x1,5
HY-205	Rotil Ball Joint	Ön Front	5450322000	5450322A00	5450331600	5453025000	HY-368 / HY-369
HY-369	Rotilli Salıncak Control Arm and Ball Joint Assy	Ön Sol Alt Front Left Lower	545001J500				Ball Joint HY-205-Bush SB 448/SB 633
HY-368	Rotilli Salıncak Control Arm and Ball Joint Assy	Ön Sağ Alt Front Right Lower	545011J500				Ball Joint HY-205-Bush SB 448/SB 633
HY-367	Z-rot Stabilizer Bar Link	Ön Sol Front Left	548301J000				L=216mm
HY-366	Z-rot Stabilizer Bar Link	Ön Sağ Front Right	548401J000				L=216mm

SOL | LEFT
MERKEZ | CENTER
SAĞ | RIGHT
HY-452

HY-453

HY-453

HY-451

HY-290
HY-459

HY-458

HY-290

HY-450

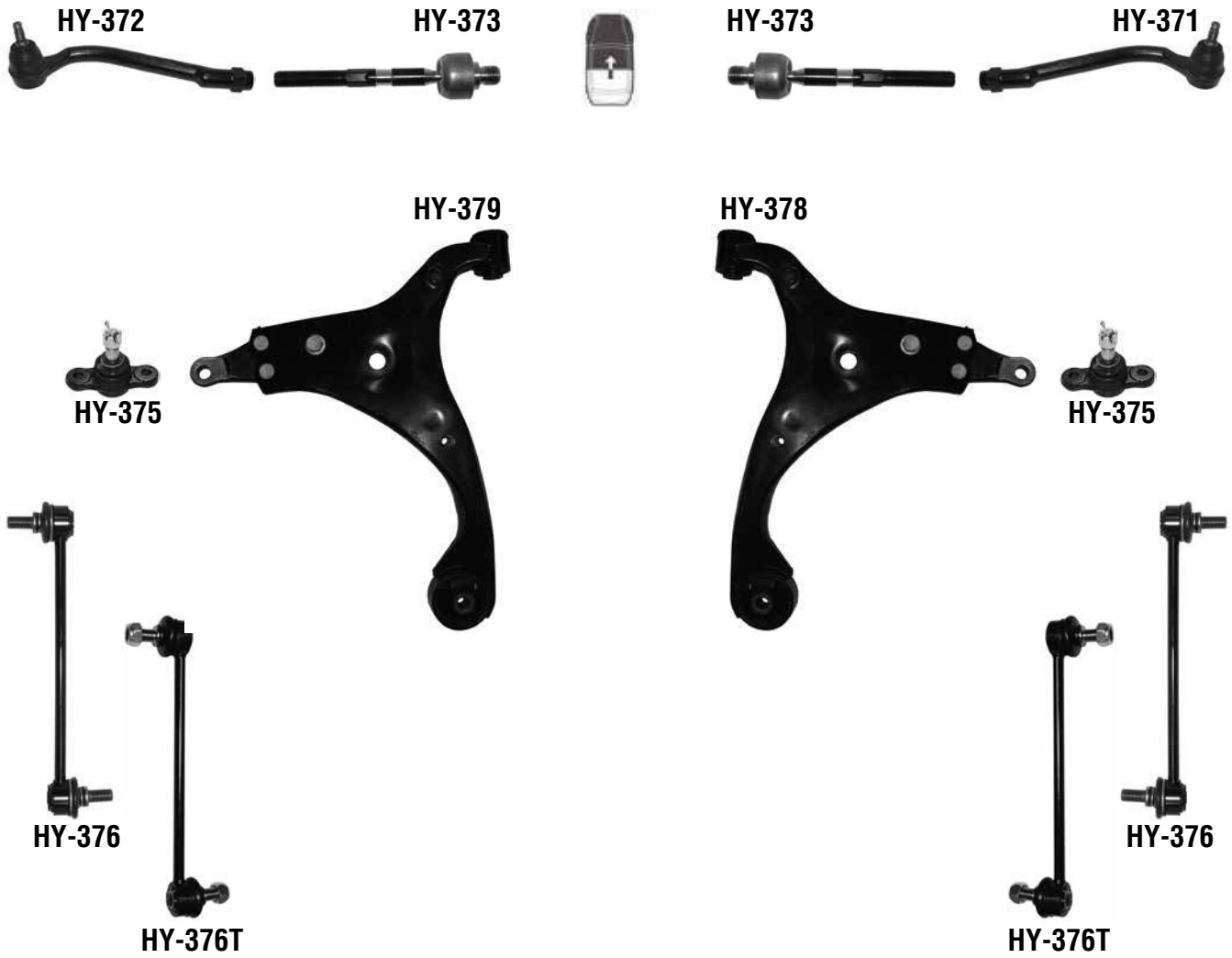
HY-450

Parça No Part No	Parça Tanım Part Description	Parça Pozisyon Part Position	OEM 1	OEM 2	OEM 3	OEM 4	Notlar Notes
HY-453	Rot mili Tie Rod	Ön Front	56540C8000				
HY-452	Rotbaşı Tie Rod End	Ön Sol Front Left	56820C8000				A = L-78MM / C = M14X1.5
HY-451	Rotbaşı Tie Rod End	Ön Sağ Front Right	56820C8900	56820C9000			A = L-78MM / C = M14X1.5
HY-290	Rotil Ball Joint	Ön Alt Front Lower	545300U000	545303X000			HY-458/459
HY-459	Rotilli Salıncak Control Arm and Ball Joint Assy	Ön Sol Alt Front Left Lower	54500C8000				HY-290
HY-458	Rotilli Salıncak Control Arm and Ball Joint Assy	Ön Sağ Alt Front Right Lower	54501C8000				HY-290
HY-450	Z-rot Stabilizer Bar Link	Ön Front	54830C8000				L=282mm

SOL | LEFT

MERKEZ | CENTER

SAĞ | RIGHT



HY-377



HY-377

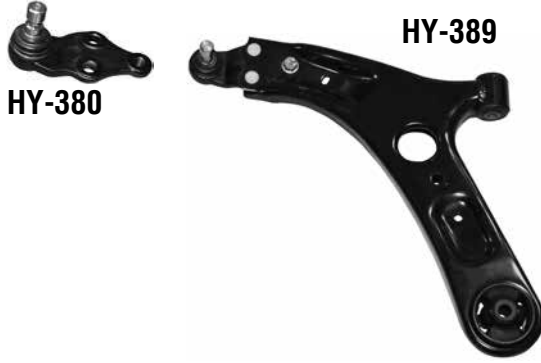


Parça No Part No	Parça Tanım Part Description	Parça Pozisyon Part Position	OEM 1	OEM 2	OEM 3	OEM 4	Notlar Notes
HY-373	Rot mili Tie Rod	Ön Front	565402H000				M14x1,5 - L=156.5mm
HY-372	Rotbaşı Tie Rod End	Ön Sol Front Left	568202H000				M14x1,5
HY-371	Rotbaşı Tie Rod End	Ön Sağ Front Right	568202H090				M14x1,5
HY-375	Rotil Ball Joint	Ön Front	517602G000				HY-378 / HY-379
HY-379	Rotilsiz Salıncak Control Arm	Ön Sol Alt Front Left Lower	545002H000				Bush SB 702 / SB 711
HY-378	Rotilsiz Salıncak Control Arm	Ön Sağ Alt Front Right Lower	545012H000				Bush SB 702 / SB 711
HY-376	Z-rot Stabilizer Bar Link	Ön Front	548302H000	548302H100			L=243.5mm
HY-376T	Z-rot Stabilizer Bar Link	Ön Front	548302H000*				L=243.5mm (Clip-on Teknorot patented design)
HY-377	Z-rot Stabilizer Bar Link	Arka Rear	555301H000	555302H000			

SOL | LEFT

MERKEZ | CENTER

SAĞ | RIGHT



Parça No Part No	Parça Tanım Part Description	Parça Pozisyon Part Position	OEM 1	OEM 2	OEM 3	OEM 4	Notlar Notes
HY-383	Rot mili Tie Rod	Ön Front	56540A6000				M16X1,5 - L=218mm
HY-382	Rotbaşı Tie Rod End	Ön Sol Front Left	568203X000	56820A6000			M16X1,5
HY-381	Rotbaşı Tie Rod End	Ön Sağ Front Right	568203X090	56820A6090			M16X1,5
HY-380	Rotil Ball Joint	Ön Front	545303S100				HY-389 / HY-388
HY-389	Rotilli Salıncak Control Arm and Ball Joint Assy	Ön Sol Alt Front Left Lower	54500A6200				HY-380 / SB 832 - SB 833
HY-388	Rotilli Salıncak Control Arm and Ball Joint Assy	Ön Sağ Alt Front Right Lower	54501A6200				HY-380 / SB 832 - SB 833
HY-296	Z-rot Stabilizer Bar Link	Ön Front	548300U000	548304L000			L=282mm
HY-386	Z-rot Stabilizer Bar Link	Arka Rear	555303R000	555403R000			L=88mm

SOL | LEFT

MERKEZ | CENTER

SAĞ | RIGHT

HY-432



HY-433



HY-433



HY-431



HY-436



HY-436



HY-430



HY-430

Parça No Part No	Parça Tanım Part Description	Parça Pozisyon Part Position	OEM 1	OEM 2	OEM 3	OEM 4	Notlar Notes
HY-433	Rot mili Tie Rod	Ön Front	577243Z000				
HY-432	Rotbaşı Tie Rod End	Ön Sol Front Left	568203V190				
HY-431	Rotbaşı Tie Rod End	Ön Sağ Front Right	568203V100				
HY-436	Z-rot Stabilizer Bar Link	Ön Front	548303Z000				
HY-430	Z-rot Stabilizer Bar Link	Arka Rear	545303Z000	555403Z000			L=96mm

SOL | LEFT

MERKEZ | CENTER

SAĞ | RIGHT



HY-272

HY-273



HY-273

HY-271



HY-274



HY-274



HY-276



HY-275



HY-278



HY-277

Parça No Part No	Parça Tanım Part Description	Parça Pozisyon Part Position	OEM 1	OEM 2	OEM 3	OEM 4	Notlar Notes
HY-273	Rot mili Tie Rod	Ön Sağ Front Right	577244H100				M14x1,5 - L=231mm
HY-272	Rotbaşı Tie Rod End	Ön Sol Front Left	568204H000				M14x1,5
HY-271	Rotbaşı Tie Rod End	Ön Sağ Front Right	568204H100				M14x1,5
HY-274	Rotil Ball Joint	Ön Alt Front Lower	545303J000				HY-288 / HY-289 D=Ø20mm
HY-276	Z-rot Stabilizer Bar Link	Ön Sol Front Left	548304H000				L=275mm
HY-275	Z-rot Stabilizer Bar Link	Ön Sağ Front Right	548404H000				L=275mm
HY-278	Z-rot Stabilizer Bar Link	Arka Sol Rear Left	555304H000				L=85mm
HY-277	Z-rot Stabilizer Bar Link	Arka Sağ Rear Right	555404H000				L=85mm

SOL | LEFT

MERKEZ | CENTER

SAĞ | RIGHT



HY-362



HY-364



HY-364



HY-361



HY-205



KI-449



KI-448



HY-205



HY-367



HY-366

Parça No Part No	Parça Tanım Part Description	Parça Pozisyon Part Position	OEM 1	OEM 2	OEM 3	OEM 4	Notlar Notes
HY-364	Rot mili Tie Rod	Ön Front	565402K000	565403J000*			M16X1,5 - L=249mm
HY-362	Rotbaşı Tie Rod End	Ön Sol Front Left	568202K000				M16x1,5
HY-361	Rotbaşı Tie Rod End	Ön Sağ Front Right	568202K050				M16x1,5
HY-205	Rotil Ball Joint	Ön Front	5450322000	5450322A00	5450331600	5453025000	HY-225 / HY-226
KI-449	Rotilli Salıncak Control Arm and Ball Joint Assy	Ön Sol Alt Front Left Lower	545001P100				HY-205
KI-448	Rotilli Salıncak Control Arm and Ball Joint Assy	Ön Sağ Alt Front Right Lower	545011P100				HY-205
HY-367	Z-rot Stabilizer Bar Link	Ön Sol Front Left	548301J000				L=216mm
HY-366	Z-rot Stabilizer Bar Link	Ön Sağ Front Right	548401J000				L=216mm

SOL | LEFT
MERKEZ | CENTER
SAĞ | RIGHT

HY-132

HY-133

HY-133

HY-131

HY-134

HY-139

HY-138

HY-134

HY-136

HY-136

HY-197

HY-197

HY-137

HY-137

Parça No Part No	Parça Tanım Part Description	Parça Pozisyon Part Position	OEM 1	OEM 2	OEM 3	OEM 4	Notlar Notes
HY-133	Rot mili Tie Rod	Ön Front	577242S000				M16X1,5 - L=183mm
HY-132	Rotbaşı Tie Rod End	Ön Sol Front Left	568202S050	568203Q000			M16X1,5
HY-131	Rotbaşı Tie Rod End	Ön Sağ Front Right	568202S000	568203Q500			M16X1,5
HY-134	Rotil Ball Joint	Ön Alt Front Lower	545303S000				HY-138 / HY-139
HY-139	Rotilli Salıncak Control Arm and Ball Joint Assy	Ön Sol Alt Front Left Lower	545002Y000	545002Y002			HY-134 - SB 845
HY-138	Rotilli Salıncak Control Arm and Ball Joint Assy	Ön Sağ Alt Front Right Lower	545012Y000	545012Y002			HY-134 - SB 845
HY-136	Z-rot Stabilizer Bar Link	Ön Front	548302S200				L=267mm
HY-137	Z-rot Stabilizer Bar Link	Arka Rear	555302S200				L=140mm
HY-197	Denge Kolu Rear Upper	Arka Üst Rear Upper	55100-2S000				

SOL | LEFT
MERKEZ | CENTER
SAĞ | RIGHT

HY-822

HY-160

HY-160

HY-821

HY-205

HY-274

HY-143

HY-142

HY-274

HY-826
HY-826T

HY-825
HY-825T

Parça No Part No	Parça Tanım Part Description	Parça Pozisyon Part Position	OEM 1	OEM 2	OEM 3	OEM 4	Notlar Notes
HY-160	Rot mili Tie Rod	Ön Front	577243J000				M-16X1,5 - L=218mm
HY-822	Rotbaşı Tie Rod End	Ön Sol Front Left	568202B000	568202P000			M16x1,5
HY-821	Rotbaşı Tie Rod End	Ön Sağ Front Right	568202B900	568202P900			M16x1,5
HY-274	Rotil Ball Joint	Ön Alt Front Lower	545303J000				HY-288 / HY-289 D=Ø20mm
HY-143	Rotilli Salıncak Control Arm and Ball Joint Assy	Ön Sol Alt Front Left Lower	545003J000				HY-274 D=Ø20mm
HY-142	Rotilli Salıncak Control Arm and Ball Joint Assy	Ön Sağ Alt Front Right Lower	545013J000				HY-274 D=Ø20mm
HY-826	Z-rot Stabilizer Bar Link	Ön Sol Front Left	548302B000	548302B200			L=341mm
HY-826T	Z-rot Stabilizer Bar Link	Ön Sol Front Left	548302B000*				L=341mm (Clip-on Teknorot patented design)
HY-825	Z-rot Stabilizer Bar Link	Ön Sağ Front Right	548402B000	548402B200			L=341mm
HY-825T	Z-rot Stabilizer Bar Link	Ön Sağ Front Right	548402B000*				L=341mm (Clip-on Teknorot patented design)

SOL | LEFT

MERKEZ | CENTER

SAĞ | RIGHT

HY-231



HY-503



HY-503



HY-231



HY-205



HY-205

HY-236



HY-235



Parça No Part No	Parça Tanım Part Description	Parça Pozisyon Part Position	OEM 1	OEM 2	OEM 3	OEM 4	Notlar Notes
HY-503	Rot mili Tie Rod	Ön Front	5771634000	5775517000	5778526200		M14x1,5 - L=322mm
HY-231	Rotbaşı Tie Rod End	Ön Front	5682025000				M14x1,5Rht
HY-205	Rotil Ball Joint	Ön Front	5450322000	5450322A00	5450331600	5453025000	HY-225 / HY-226
HY-236	Z-rot Stabilizer Bar Link	Ön Sol Front Left	5483017010	5483025010			L=60mm
HY-235	Z-rot Stabilizer Bar Link	Ön Sağ Front Right	5483017020	5483025020			L=60mm

1985-1989

PONY EXCEL II HYUNDAI

MI-201



MI-201



Parça No Part No	Parça Tanım Part Description	Parça Pozisyon Part Position	OEM 1	OEM 2	OEM 3	OEM 4	Notlar Notes
MI-201	Rotbaşı Tie Rod End	Ön Front	5687243010	MB166426	MB527650		M14x1,5Rht

1990-1994

PONY EXCEL II HYUNDAI

HY-103



HY-103



Parça No Part No	Parça Tanım Part Description	Parça Pozisyon Part Position	OEM 1	OEM 2	OEM 3	OEM 4	Notlar Notes
HY-103	Rot mili Tie Rod	Ön Front	5454022000	5654243001			M14x1,5 - L=296mm

SOL | LEFT

MERKEZ | CENTER

SAĞ | RIGHT

HY-502



HY-503



HY-503



HY-502



HY-805



HY-809



HY-808



HY-805



HY-811



HY-810



HY-813



HY-812



Parça No Part No	Parça Tanım Part Description	Parça Pozisyon Part Position	OEM 1	OEM 2	OEM 3	OEM 4	Notlar Notes
HY-503	Rot mili Tie Rod	Ön Front	5771634000	5775517000	5778526200		M14x1,5 - L=322mm
HY-502	Rotbaşı Tie Rod End	Ön Front	568203B000				M14x1,5Rht
HY-805	Rotil Ball Joint	Ön Alt Front Lower	545033BA00	545303B000			HY-808 / HY-809
HY-809	Rotilli Salıncak Control Arm and Ball Joint Assy	Ön Sol Alt Front Left Lower	5450126000				HY-805
HY-808	Rotilli Salıncak Control Arm and Ball Joint Assy	Ön Sağ Alt Front Right Lower	5450226000				HY-805
HY-811	Z-rot Stabilizer Bar Link	Ön Sol Front Left	5483026000	5483026100			L=263mm
HY-810	Z-rot Stabilizer Bar Link	Ön Sağ Front Right	5484026000	5484026100			L=263mm
HY-813	Z-rot Stabilizer Bar Link	Arka Sol Rear Left	5554026600				L=117,5mm
HY-812	Z-rot Stabilizer Bar Link	Arka Sağ Rear Right	5553026600				L=117,5mm

SOL | LEFT

MERKEZ | CENTER

SAĞ | RIGHT

HY-822



HY-823



HY-823



HY-821



HY-829



HY-828



HY-805



HY-805



HY-826



HY-826T



HY-825



HY-825T

HY-827



HY-827



Parça No Part No	Parça Tanım Part Description	Parça Pozisyon Part Position	OEM 1	OEM 2	OEM 3	OEM 4	Notlar Notes
HY-823	Rot mili Tie Rod	Front Ön	577242B000				M16x1,5 - L=194mm
HY-822	Rotbaşı Tie Rod End	Front Left Ön Sol	568202B000	568202P000			M16x1,5
HY-821	Rotbaşı Tie Rod End	Front Right Ön Sağ	568202B900	568202P900			M16x1,5
HY-805	Rotil Ball Joint	Front Lower Ön Alt	545033BA00	545303B000			HY-828 / HY-829
HY-829	Rotilli Salıncak Control Arm and Ball Joint Assy	Front Left Lower Ön Sol Alt	545002B100				HY-805
HY-828	Rotilli Salıncak Control Arm and Ball Joint Assy	Front Right Lower Ön Sağ Alt	545012B100				HY-805
HY-826	Z-rot Stabilizer Bar Link	Front Left Ön Sol	548302B000	548302B200			L=341mm
HY-826T	Z-rot Stabilizer Bar Link	Front Left Ön Sol	548302B000*				L=341mm (Clip-on Teknorot patented design)
HY-825	Z-rot Stabilizer Bar Link	Front Right Ön Sağ	548402B000	548402B200			L=341mm
HY-825T	Z-rot Stabilizer Bar Link	Front Right Ön Sağ	548402B000*				L=341mm (Clip-on Teknorot patented design)
HY-827	Z-rot Stabilizer Bar Link	Rear Arka	555302B000	555302B200			L=99,5mm

SOL | LEFT

MERKEZ | CENTER

SAĞ | RIGHT



HY-832



HY-833



HY-833



HY-831



HY-380



HY-839



HY-838



HY-380



HY-830



HY-830



HY-837



HY-836

Parça No Part No	Parça Tanım Part Description	Parça Pozisyon Part Position	OEM 1	OEM 2	OEM 3	OEM 4	Notlar Notes
HY-833	Rot mili Tie Rod	Ön Front	577242W000				M16X1,5 - L=328mm
HY-832	Rotbaşı Tie Rod End	Ön Sol Front Left	568202W000				M16X1,5
HY-831	Rotbaşı Tie Rod End	Ön Sağ Front Right	568202W050				M16X1,5
HY-380	Rotil Ball Joint	Ön Front	545303S100				HY-389 / HY-388
HY-839	Rotilli Salıncak Control Arm and Ball Joint Assy	Ön Sol Alt Front Left Lower	545002W200				HY-380
HY-838	Rotilli Salıncak Control Arm and Ball Joint Assy	Ön Sağ Alt Front Right Lower	545012W200				HY-380
HY-830	Z-rot Stabilizer Bar Link	Ön Front	548302W000				L=328mm
HY-837	Z-rot Stabilizer Bar Link	Arka Sol Rear Left	555302W100				L=88mm
HY-836	Z-rot Stabilizer Bar Link	Arka Sağ Rear Right	555402W110				L=88mm

SOL | LEFT
MERKEZ | CENTER
SAĞ | RIGHT

HY-101

HY-101

HY-105

HY-126

HY-125

HY-105

HY-126S

HY-125S

Parça No Part No	Parça Tanım Part Description	Parça Pozisyon Part Position	OEM 1	OEM 2	OEM 3	OEM 4	Notlar Notes
HY-101	Rotbaşı Tie Rod End	Ön Front	5682021000	5682021100	5682021110	MB315629	
HY-105	Rotil Ball Joint	Ön Front	5453024000	5453024A00			
HY-126S	Rotilsiz Salıncak Control Arm	Ön Sol Alt Front Left Lower	5450224000	5450224001	5450224101		
HY-125S	Rotilsiz Salıncak Control Arm	Ön Sağ Alt Front Right Lower	5450324000	5450324001	5450324101		
HY-126	Rotilli Salıncak Control Arm and Ball Joint Assy	Ön Sol Alt Front Left Lower	5450224000*				
HY-125	Rotilli Salıncak Control Arm and Ball Joint Assy	Ön Sağ Alt Front Right Lower	5450324000*				

SOL | LEFT

MERKEZ | CENTER

SAĞ | RIGHT



HY-101



HY-103



HY-103



HY-101



HY-105



HY-126



HY-125



HY-105



HY-126S



HY-125S

Parça No Part No	Parça Tanım Part Description	Parça Pozisyon Part Position	OEM 1	OEM 2	OEM 3	OEM 4	Notlar Notes
HY-103	Rot mili Tie Rod	Ön Front	5454022000	5654243001			M14x1,5 - L=296mm (1.3lt)
HY-101	Rotbaşı Tie Rod End	Ön Front	5682021000	5682021100	5682021110	MB315629	
HY-105	Rotil Ball Joint	Ön Front	5453024000	5453024A00			
HY-125S	Rotilsiz Salıncak Control Arm	Ön Sağ Alt Front Right Lower	5450324000	5450324001	5450324101		
HY-125	Rotilli Salıncak Control Arm and Ball Joint Assy	Ön Sağ Alt Front Right Lower	5450324000*				
HY-126S	Rotilsiz Salıncak Control Arm	Ön Sol Alt Front Left Lower	5450224000	5450224001	5450324101		
HY-126	Rotilli Salıncak Control Arm and Ball Joint Assy	Ön Sol Alt Front Left Lower	5450224000*				

SOL | LEFT

MERKEZ | CENTER

SAĞ | RIGHT



HY-502



HY-502

Parça No Part No	Parça Tanım Part Description	Parça Pozisyon Part Position	OEM 1	OEM 2	OEM 3	OEM 4	Notlar Notes
HY-502	Rotbaşı Tie Rod End	Ön Front	568203B000				M14x1,5Rht



MI-301

HY-503



HY-503



MI-301



HY-505



HY-505



HY-510



HY-510



HY-511



HY-511

Parça No Part No	Parça Tanım Part Description	Parça Pozisyon Part Position	OEM 1	OEM 2	OEM 3	OEM 4	Notlar Notes
HY-503	Rot mili Tie Rod	Ön Front	5771634000	5775517000	5778526200		M14x1,5 - L=322mm
MI-301	Rotbaşı Tie Rod End	Ön Front	5682036000	MB192430	MB616286	MB912519	M14x1,5Rht
HY-505	Rotil Ball Joint	Ön Alt Front Lower	5450334A01	5452031600			
HY-510	Z-rot Stabilizer Bar Link	Ön Front	5483034000	5483034500			L=52mm
HY-511	Z-rot Stabilizer Bar Link	Arka Rear	4056A019	5558037020			L=60mm

SOL | LEFT

MERKEZ | CENTER

SAĞ | RIGHT



HY-562



HY-563



HY-563



HY-561



HY-565



HY-565



HY-564



HY-569



HY-568



HY-564



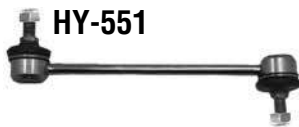
HY-550



HY-550



HY-512



HY-551



HY-512



HY-551

Parça No Part No	Parça Tanım Part Description	Parça Pozisyon Part Position	OEM1	OEM2	OEM3	OEM4	Notlar Notes
HY-563	Rot mili Tie Rod	Ön Front	5772438000	5772438010			M14x1,5 - L=166,5mm
HY-562	Rotbaşı Tie Rod End	Ön Sol Front Left	5682038000	5778038000			M14x1,5
HY-561	Rotbaşı Tie Rod End	Ön Sağ Front Right	5682038900	5778038010			M14x1,5
HY-565	Rotil Ball Joint	Ön Üst Front Upper	5440338A00				
HY-564	Rotil Ball Joint	Ön Alt Front Lower	5176038000				
HY-569	Rotilsiz Salıncak Control Arm	Ön Sol Alt Front Left Lower	5450036820	5450038000	5450038010	5450038011	Year 1998-2001 2.0 16V-2.5V6
HY-568	Rotilsiz Salıncak Control Arm	Ön Sağ Alt Front Right Lower	5450136820	5450138000	5450138010	5450138011	Year 1998-2001 2.0 16V-2.5V6
HY-550	Z-rot Stabilizer Bar Link	Ön Front	4056A038	5483038100	MB573540		L=102,5mm
HY-512	Z-rot Stabilizer Bar Link	Arka Rear	5553038000	5553038010			L=180mm Only : 2.0 16V
HY-551	Z-rot Stabilizer Bar Link	Arka Rear	5553038600				L=193,5mm Year 10/1999 -->

SOL | LEFT

MERKEZ | CENTER

SAĞ | RIGHT



HY-562



HY-563



HY-563



HY-561



HY-565



HY-565



HY-564



HY-569



HY-568



HY-564



HY-551



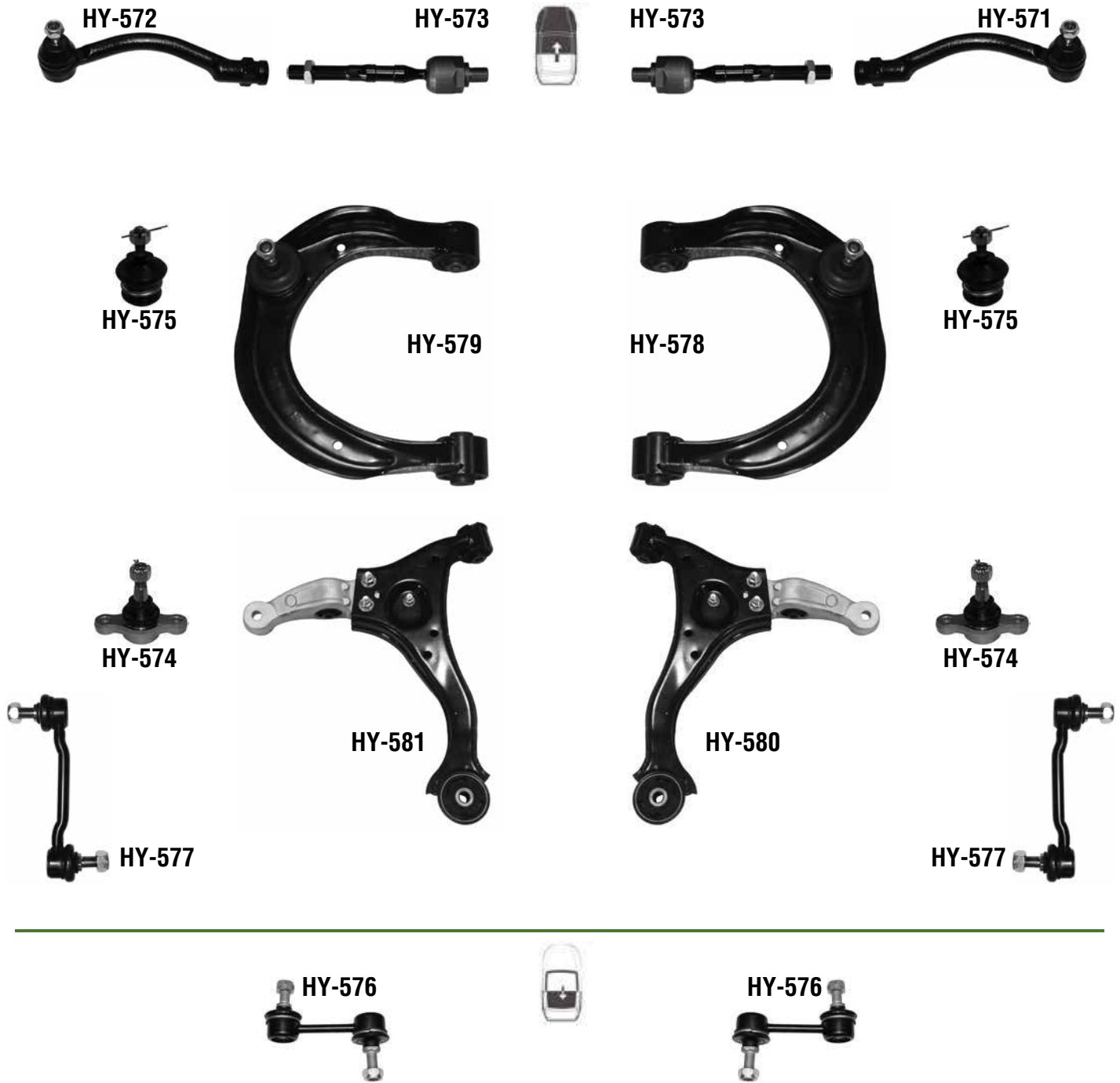
HY-551

Parça No Part No	Parça Tanım Part Description	Parça Pozisyon Part Position	OEM 1	OEM 2	OEM 3	OEM 4	Notlar Notes
HY-563	Rot mili Tie Rod	Ön Front	5772438000	5772438010			M14x1,5 - L=166.5mm
HY-562	Rotbaşı Tie Rod End	Ön Sol Front Left	5682038000	5778038000			M14x1,5
HY-561	Rotbaşı Tie Rod End	Ön Sağ Front Right	5682038900	5778038010			M14x1,5
HY-565	Rotil Ball Joint	Ön Üst Front Upper	5440338A00				
HY-564	Rotil Ball Joint	Ön Alt Front Lower	5176038000				
HY-569	Rotilsiz Salıncak Control Arm	Ön Sol Alt Front Left Lower	5450036820	5450038000	5450038010	5450038011	Year 1998-2001 2.0 16V-2.5V6
HY-568	Rotilsiz Salıncak Control Arm	Ön Sağ Alt Front Right Lower	5450136820	5450138000	5450138010	5450138011	Year 1998-2001 2.0 16V-2.5V6
HY-551	Z-rot Stabilizer Bar Link	Arka Rear	5553038600				L=193,5mm Year 10/1999 -->

SOL | LEFT

MERKEZ | CENTER

SAĞ | RIGHT



Parça No Part No	Parça Tanım Part Description	Parça Pozisyon Part Position	OEM 1	OEM 2	OEM 3	OEM 4	Notlar Notes
HY-573	Rot mili Tie Rod	Ön Front	577243K000				M16X1,5 - L=180 mm
HY-572	Rotbaşı Tie Rod End	Ön Sol Front Left	568203K000				M16X1,5
HY-571	Rotbaşı Tie Rod End	Ön Sağ Front Right	568203K010				M16X1,5
HY-574	Rotil Ball Joint	Ön Alt Front Lower	517603K000				
HY-575	Rotil Ball Joint	Ön Alt Front Lower	544303K000				HY-578 / HY-579
HY-581	Rotilsiz Salıncak Control Arm	Sol Alt Left Lower	545003K000	545003K060	545003K500		HY-574
HY-580	Rotilsiz Salıncak Control Arm	Sağ Alt Right Lower	545013K000	545013K060	545013K500		HY-574
HY-579	Rotilli Salıncak Control Arm and Ball Joint Assy	Ön Sol Üst Front Left Upper	544103K000	544103F600	544103F601	544203K000	HY-575
HY-578	Rotilli Salıncak Control Arm and Ball Joint Assy	Ön Sağ Üst Front Right Upper	544103K000	544203K000	544203F600	544203F601	HY-575
HY-577	Z-rot Stabilizer Bar Link	Ön Front	548303K010				L=150 mm
HY-576	Z-rot Stabilizer Bar Link	Arka Rear	555303K002				L=79 mm

SOL | LEFT

MERKEZ | CENTER

SAĞ | RIGHT



HY-197



HY-197

Parça No Part No	Parça Tanım Part Description	Parça Pozisyon Part Position	OEM 1	OEM 2	OEM 3	OEM 4	Notlar Notes
HY-197	Denge Kolu Rear Upper	Arka Üst Rear Upper	55100-2S000				

SOL | LEFT

MERKEZ | CENTER

SAĞ | RIGHT



HY-241



HY-243



HY-243



HY-241



HY-253



HY-253



MI-206



MI-206



HY-255



HY-257



HY-256



HY-255



HY-255



HY-259



HY-258



HY-255



HY-249



HY-249



HY-250



HY-250

Parça No Part No	Parça Tanım Part Description	Parça Pozisyon Part Position	OEM1	OEM2	OEM3	OEM4	Notlar Notes
HY-243	Rot mili Tie Rod	Ön Front	577294A000				M14x1.5 - L=292 mm Year: ->2002
HY-253	Rot mili Tie Rod	Ön Front	577294A010				M16x1.5-L=300.8 mm Year 2003->
HY-241	Rotbaşı Tie Rod End	Ön Front	568204A600				M14x1,5
HY-255	Rotil Ball Joint	Ön Alt Front Lower	5453047000	545304A000	554412		HY-256/HY-257-HY-258/HY-259
MI-206	Rotil Ball Joint	Ön Üst Front Upper	544174AA00	MB241623	MB527349	MB527350	HY-228 / HY-229
HY-257	Rotilli Salıncak Control Arm and Ball Joint Assy	Ön Sol Alt Front Left Lower	545004A600				Ball Joint HY-255 Only: Panel Van
HY-259	Rotilli Salıncak Control Arm and Ball Joint Assy	Ön Sol Alt Front Left Lower	5450047000				Ball Joint HY-255 Only: Pick-Up
HY-256	Rotilli Salıncak Control Arm and Ball Joint Assy	Ön Sağ Alt Front Right Lower	545014A600				Ball Joint HY-255 Only: Panel Van
HY-258	Rotilli Salıncak Control Arm and Ball Joint Assy	Ön Sağ Alt Front Right Lower	5450147000				Ball Joint HY-255 Only: Pick-Up
HY-249	Z-rot Stabilizer Bar Link	Ön Front	548304A000	548304A002	548304A003		L=55mm
HY-250	Z-rot Stabilizer Bar Link	Arka Rear	555304A001	MR267875			L=115mm

SOL | LEFT

MERKEZ | CENTER

SAĞ | RIGHT



Parça No Part No	Parça Tanım Part Description	Parça Pozisyon Part Position	OEM 1	OEM 2	OEM 3	OEM 4	Notlar Notes
HY-231	Rotbaşı Tie Rod End	Ön Front	5682025000				M14x1,5Rht



HY-157



HY-156



Parça No Part No	Parça Tanım Part Description	Parça Pozisyon Part Position	OEM 1	OEM 2	OEM 3	OEM 4	Notlar Notes
HY-157	Z-rot Stabilizer Bar Link	Ön Sol Front Left	548303A000				L=61 mm
HY-156	Z-rot Stabilizer Bar Link	Ön Sağ Front Right	548403A000				L=61 mm

SOL | LEFT

MERKEZ | CENTER

SAĞ | RIGHT

HY-332



HY-333



HY-333



HY-331



KI-415



KI-419



KI-418



KI-415



KI-414



KI-414



HY-339



KI-419S



KI-418S



HY-339



HY-338



HY-338



Parça No Part No	Parça Tanım Part Description	Parça Pozisyon Part Position	OEM 1	OEM 2	OEM 3	OEM 4	Notlar Notes
HY-333	Rot mili Tie Rod	Ön Front	577242				L=243.7mm - M16x1,5Rht.
HY-332	Rotbaşı Tie Rod End	Ön Sol Front Left	568202				M16x1,5Rht
HY-331	Rotbaşı Tie Rod End	Ön Sağ Front Right	568202E900				M16x1,5Rht
KI-414	Rotil Ball Joint	Ön Front	517602				For knuckle
KI-415	Rotil Ball Joint	Ön Alt Front Lower	545012E030/ 545002E030 Part Of				KI-418 / KI-419
KI-419S	Rotilsiz Salıncak Control Arm	Ön Sol Alt Front Left Lower	545001F000	5450020000000000	5,45002E+35		Bush SB 603 / SB 633
KI-418S	Rotilsiz Salıncak Control Arm	Ön Sağ Alt Front Right Lower	545011F000	5450120000000000	5,45012E+35		Bush SB 603 / SB 633
KI-419	Rotilli Salıncak Control Arm and Ball Joint Assy	Ön Sol Alt Front Left Lower	545001F000*	545002E010*	545002E030*		Ball Joint KI-415-Bush SB 603/SB 633
KI-418	Rotilli Salıncak Control Arm and Ball Joint Assy	Ön Sağ Alt Front Right Lower	545011F000*	545012E010*	545012E030*		Ball Joint KI-415-Bush SB 603/SB 633
HY-339	Z-rot Stabilizer Bar Link	Ön Front	548301F100	548302	5,483E+105		L=238mm
HY-338	Z-rot Stabilizer Bar Link	Arka Rear	555302				L=219mm

SOL | LEFT

MERKEZ | CENTER

SAĞ | RIGHT



HY-197



HY-197

Parça No Part No	Parça Tanım Part Description	Parça Pozisyon Part Position	OEM 1	OEM 2	OEM 3	OEM 4	Notlar Notes
HY-197	Denge Kolu Rear Upper	Arka Üst Rear Upper	55100-2S000				



HY-822



HY-160



HY-160



HY-821



HY-826



HY-274



HY-274



HY-825

Parça No Part No	Parça Tanım Part Description	Parça Pozisyon Part Position	OEM 1	OEM 2	OEM 3	OEM 4	Notlar Notes
HY-160	Rot mili Tie Rod	Ön Front	577243J000				M-16X1,5 - L=218mm
HY-822	Rotbaşı Tie Rod End	Ön Sol Front Left	568202B000	568202P000			M16x1,5
HY-821	Rotbaşı Tie Rod End	Ön Sağ Front Right	568202B900	568202P900			M16x1,5
HY-274	Rotil Ball Joint	Ön Alt Front Lower	545303J000				HY-288 / HY-289 D=Ø20mm
HY-826	Z-rot Stabilizer Bar Link	Ön Sol Front Left	548302B000	548302B200			L=341mm
HY-825	Z-rot Stabilizer Bar Link	Ön Sağ Front Right	548402B000	548402B200			L=341mm

SOL | LEFT

MERKEZ | CENTER

SAĞ | RIGHT



Parça No Part No	Parça Tanım Part Description	Parça Pozisyon Part Position	OEM 1	OEM 2	OEM 3	OEM 4	Notlar Notes
HY-564	Rotil Ball Joint	Ön Alt Front Lower	5176038000				
HY-569	Rotilsiz Salıncak Control Arm	Ön Sol Alt Front Left Lower	5450036820	5450038000	5450038010	5450038011	Year 1998-2001 2.0 16V-2.5V6
HY-568	Rotilsiz Salıncak Control Arm	Ön Sağ Alt Front Right Lower	5450136820	5450138000	5450138010	5450138011	Year 1998-2001 2.0 16V-2.5V6



Parça No Part No	Parça Tanım Part Description	Parça Pozisyon Part Position	OEM 1	OEM 2	OEM 3	OEM 4	Notlar Notes
HY-562	Rotbaşı Tie Rod End	Ön Sol Front Left	5682038000	5778038000			M14x1,5
HY-561	Rotbaşı Tie Rod End	Ön Sağ Front Right	5682038900	5778038010			M14x1,5
HY-565	Rotil Ball Joint	Ön Front	5440338A00				
HY-564	Rotil Ball Joint	Ön Alt Front Lower	5176038000				
HY-550	Z-rot Stabilizer Bar Link	Ön Front	4056A038	5483038100	MB573540		L=102,5mm
HY-551	Z-rot Stabilizer Bar Link	Arka Rear	5553038600				L=193,5mm Year 10/1999 -->

SOL | LEFT

MERKEZ | CENTER

SAĞ | RIGHT



IC-102



IC-103



IC-103



IC-101



IC-107



IC-106

Parça No Part No	Parça Tanım Part Description	Parça Pozisyon Part Position	OEM 1	OEM 2	OEM 3	OEM 4	Notlar Notes
IC-103	Rot mili Tie Rod	Ön Front	10203014				M14X1,5 - L=184mm
IC-102	Rotbaşı Tie Rod End	Ön Sol Front Left	9802004				M14X1,5
IC-101	Rotbaşı Tie Rod End	Ön Sağ Front Right	9802010				M14X1,5
IC-107	Z-rot Stabilizer Bar Link	Ön Sol Front Left	19701011				L=170mm
IC-106	Z-rot Stabilizer Bar Link	Ön Sağ Front Right	19701012				L=170mm

SOL | LEFT

MERKEZ | CENTER

SAĞ | RIGHT



Parça No Part No	Parça Tanım Part Description	Parça Pozisyon Part Position	OEM 1	OEM 2	OEM 3	OEM 4	Notlar Notes
N-803	Rot mili Tie Rod	Ön Front	48521CG025				M14x1,5 - L=240mm
N-805	Rotbaşı Tie Rod End	Ön Sol Front Left	48520CG025				M14X1,5
N-804	Rotbaşı Tie Rod End	Ön Sağ Front Right	46640CG085				M14X1,5
N-809	Rotilli Salıncak Control Arm and Ball Joint Assy	Ön Sol Front Left	54501CG200				Bush SB 218 / SB 19
N-808	Rotilli Salıncak Control Arm and Ball Joint Assy	Ön Sağ Front Right	54500CG200				Bush SB 218 / SB 19
N-806	Z-rot Stabilizer Bar Link	Ön Front	54617CG000				L=320,5mm
N-796	Z-rot Stabilizer Bar Link	Arka Sağ Rear Right	54618WL010A				
N-797	Z-rot Stabilizer Bar Link	Arka Sol Rear Left	54668WL010A				

SOL | LEFT

MERKEZ | CENTER

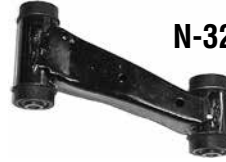
SAĞ | RIGHT



N-328



N-327



N-312



N-102

N-326



N-325



N-102



N-312

Parça No Part No	Parça Tanım Part Description	Parça Pozisyon Part Position	OEM 1	OEM 2	OEM 3	OEM 4	Notlar Notes
N-102	Rotil Ball Joint	Ön Alt Front Lower	4016050A00	4016050J25	4016060Y60	4016070J00	
N-326	Rotilli Salıncak Control Arm and Ball Joint Assy	Sol Alt Left Lower	5450150J10	5450150J25	5450186J00		N-102
N-325	Rotilli Salıncak Control Arm and Ball Joint Assy	Sağ Alt Right Lower	5450050J25	5450086J00			N-102
N-312	Z-rot Stabilizer Bar Link	Ön Front	5461850J20				
N-327	Rotilli Salıncak Control Arm	Ön Sağ Front Right	545242F010	545242J001	5452450J00	5452486J10	
N-328	Rotilli Salıncak Control Arm and Ball Joint Assy	Ön Sol Front Left	545252F010	545252J001	5452550J00	5452586J10	

SOL | LEFT

MERKEZ | CENTER

SAĞ | RIGHT



N-573



N-523



N-523



N-573



N-524



N-546



N-545



N-524



N-519



N-546S



N-545S



N-519



N-520



N-520

Parça No Part No	Parça Tanım Part Description	Parça Pozisyon Part Position	OEM 1	OEM 2	OEM 3	OEM 4	Notlar Notes
N-523	Rot mili Tie Rod	Ön Front	485210W025				
N-573	Rotbaşı Tie Rod End	Ön Front	485200P725	485200W025	485203S500	485203S525	
N-524	Rotil Ball Joint	Ön Alt Front Lower	401600W000	401600W025			
N-546S	Rotilsiz Salıncak Control Arm	Ön Sol Alt Front Left Lower	545010W000				
N-545S	Rotilsiz Salıncak Control Arm	Ön Sağ Alt Front Right Lower	545000W000				
N-546	Rotilli Salıncak Control Arm and Ball Joint Assy	Ön Sol Alt Front Left Lower	545010W000*				N-524
N-545	Rotilli Salıncak Control Arm and Ball Joint Assy	Ön Sağ Alt Front Right Lower	545000W000*				N-524
N-519	Z-rot Stabilizer Bar Link	Ön Front	5461801F00	546180W001			
N-520	Z-rot Stabilizer Bar Link	Arka Rear	1954821	562600F001	562600W001		

SOL | LEFT

MERKEZ | CENTER

SAĞ | RIGHT



N-280



N-280



N-597



N-596

Parça No Part No	Parça Tanım Part Description	Parça Pozisyon Part Position	OEM 1	OEM 2	OEM 3	OEM 4	Notlar Notes
N-597	Z-rot Stabilizer Bar Link	Arka Sol Rear Left	56261EA510				
N-596	Z-rot Stabilizer Bar Link	Arka Sağ Rear Right	56261EA500	9L3Z5K483D			
N-280	Z-rot Stabilizer Bar Link	Ön Front	546187S000				



N-937A



N-936A

Parça No Part No	Parça Tanım Part Description	Parça Pozisyon Part Position	OEM 1	OEM 2	OEM 3	OEM 4	Notlar Notes
N-937A	Z-rot Stabilizer Bar Link	Arka Sol Rear Left	546683JA0B*				Metallic
N-936A	Z-rot Stabilizer Bar Link	Arka Sağ Rear Right	546183JA0C*				Metallic

SOL | LEFT

MERKEZ | CENTER

SAĞ | RIGHT



Parça No Part No	Parça Tanım Part Description	Parça Pozisyon Part Position	OEM 1	OEM 2	OEM 3	OEM 4	Notlar Notes
N-280	Z-rot Stabilizer Bar Link	Ön Front	546187S000				

SOL | LEFT

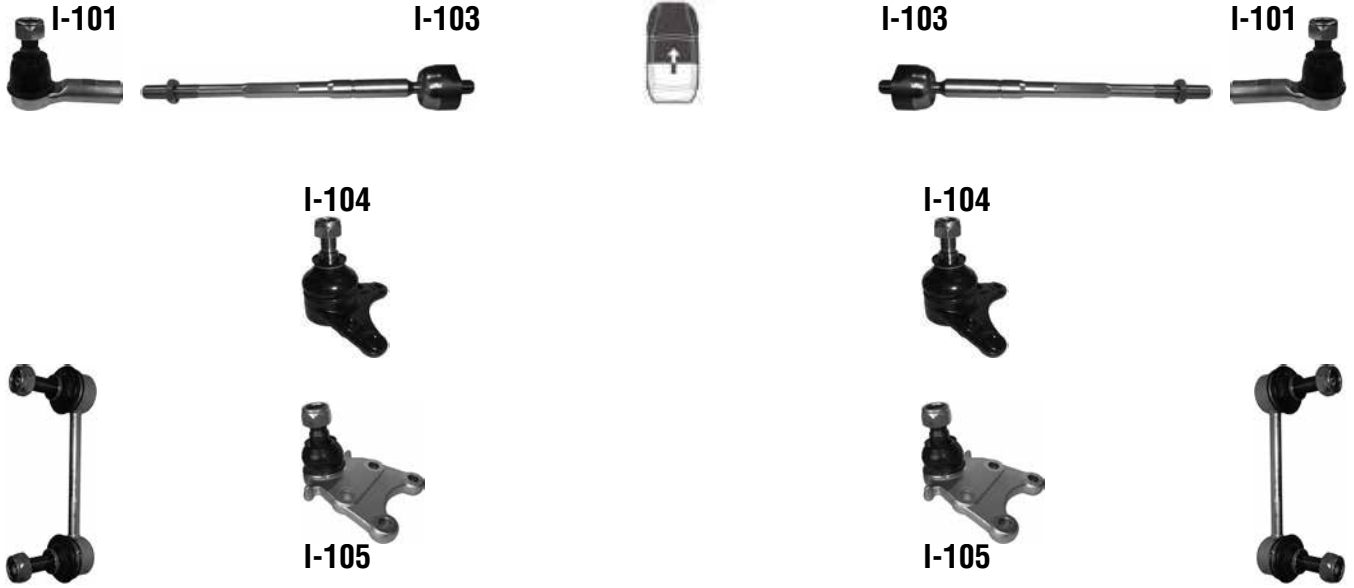
MERKEZ | CENTER

SAĞ | RIGHT



Parça No Part No	Parça Tanım Part Description	Parça Pozisyon Part Position	OEM 1	OEM 2	OEM 3	OEM 4	Notlar Notes
CH-909	Rotilsiz Salıncak Control Arm	Ön Sol Front Left	25786774				
CH-908	Rotilsiz Salıncak Control Arm	Ön Sağ Front Right	25786775				

05/2002-12/2006
D-MAX 4X2 ISUZU



Parça No Part No	Parça Tanım Part Description	Parça Pozisyon Part Position	OEM 1	OEM 2	OEM 3	OEM 4	Notlar Notes
I-103	Rot mili Tie Rod	Ön Front	8980557440				M14X1,5 - L=302mm
I-101	Rotbaşı Tie Rod End	Ön Front	8890557460	8973048550	8973049280		M14X1,5
I-104	Rotil Ball Joint	Ön Üst Front Upper	8972357770	8980058270			
I-105	Rotil Ball Joint	Ön Alt Front Lower	8980058740	98005874			
I-100	Z-rot Stabilizer Bar Link	Ön Front	8979445750				L=115mm

SOL | LEFT

MERKEZ | CENTER

SAĞ | RIGHT



Parça No Part No	Parça Tanım Part Description	Parça Pozisyon Part Position	OEM 1	OEM 2	OEM 3	OEM 4	Notlar Notes
I-133	Rot mili Tie Rod	Ön Front	8980565500				M14x1,5 - L=294mm
I-141	Rotbaşı Tie Rod End	Ön Front	8980565510				



Parça No Part No	Parça Tanım Part Description	Parça Pozisyon Part Position	OEM 1	OEM 2	OEM 3	OEM 4	Notlar Notes
I-123	Rot mili Tie Rod	Ön Front	8973048530				M14x1,5 - L=293mm
I-101	Rotbaşı Tie Rod End	Ön Front	8890557460	8973048550	8973049280		M14X1,5
I-114	Rotil Ball Joint	Ön Alt Front Lower	8944521020	8980058750			
I-117	Z-rot Stabilizer Bar Link	Ön Sol Front Left	8979445690				L=154,5mm
I-116	Z-rot Stabilizer Bar Link	Ön Sağ Front Right	8979445680				L=154,5mm

SOL | LEFT

MERKEZ | CENTER

SAĞ | RIGHT



H-101



H-101

Parça No Part No	Parça Tanım Part Description	Parça Pozisyon Part Position	OEM 1	OEM 2	OEM 3	OEM 4	Notlar Notes
H-101	Rotbaşı Tie Rod End	Ön Front	535405C2004	53540659003	53540679004	53540SA0003	M12x1,25Rht

1981-1988
KB SERIES ISUZU



I-503



I-503



I-505



I-506



I-506



I-505

Parça No Part No	Parça Tanım Part Description	Parça Pozisyon Part Position	OEM 1	OEM 2	OEM 3	OEM 4	Notlar Notes
I-503	Rotbaşı Tie Rod End	Ön Front	8942373511				M14x1,5Lht
I-505	Rotil Ball Joint	Ön Üst Front Upper	310828	8944594533	894472255		D=Ø17,5mm
I-506	Rotil Ball Joint	Ön Üst Front Upper	894224550	894224552	894224553		Lower (1.6 Lt.)

1997-1999
OASIS ISUZU



H-303



H-336



H-335



H-303

Parça No Part No	Parça Tanım Part Description	Parça Pozisyon Part Position	OEM 1	OEM 2	OEM 3	OEM 4	Notlar Notes
H-303	Rotil Ball Joint	Ön Alt Front Lower	51220SM1A02	51220SM4013	GSJ404	RBJ100690	
H-336	Rotilli Salıncak Control Arm and Ball Joint Assy	Ön Sol Alt Front Left Lower	51460SV4000	51460SV4A00	GSJ423		
H-335	Rotilli Salıncak Control Arm and Ball Joint Assy	Ön Sağ Üst Front Right Upper	51450SV4000	51450SV4A00	GSJ424		

SOL | LEFT

MERKEZ | CENTER

SAĞ | RIGHT



I-503



I-508



I-508



I-503



I-509



I-509



I-505



I-505



I-516



I-516

Parça No Part No	Parça Tanım Part Description	Parça Pozisyon Part Position	OEM 1	OEM 2	OEM 3	OEM 4	Notlar Notes
I-508	Rot mili Tie Rod	Ön Front	5443500953				M14x1,5 - L=253mm
I-516	Rotil Ball Joint	Ön Front	8942432360	8944521061			
I-508	Rot mili Tie Rod	Ön Front	5443500953				M14x1,5 - L=253mm
I-509	Rot mili Tie Rod	Ön Front	8942172213				M14x1,5 - L=274mm
I-503	Rotbaşı Tie Rod End	Ön Front	8942373511				M14x1,5Lht
I-505	Rotil Ball Joint	Ön Üst Front Upper	310828	8944594533	894472255		D=Ø17,5mm



I-503



I-509



I-509



I-503



I-505



I-505

Parça No Part No	Parça Tanım Part Description	Parça Pozisyon Part Position	OEM 1	OEM 2	OEM 3	OEM 4	Notlar Notes
I-509	Rot mili Tie Rod	Ön Front	8942172213				M14x1,5 - L=274mm
I-503	Rotbaşı Tie Rod End	Ön Front	8942373511				M14x1,5Lht
I-505	Rotil Ball Joint	Ön Üst Front Upper	310828	8944594533	894472255		D=Ø17,5mm

SOL | LEFT

MERKEZ | CENTER

SAĞ | RIGHT



I-503



I-508



I-508



I-503



I-509



I-509



I-505



I-505

Parça No Part No	Parça Tanım Part Description	Parça Pozisyon Part Position	OEM 1	OEM 2	OEM 3	OEM 4	Notlar Notes
I-509	Rot mili Tie Rod	Ön Front	8942172213				M14x1,5 - L=274mm/2WD
I-503	Rotbaşı Tie Rod End	Ön Front	8942373511				M14x1,5Lht
I-505	Rotil Ball Joint	Ön Üst Front Upper	310828	8944594533	894472255		D=Ø17,5mm
I-508	Rot mili Tie Rod	Ön Front	5443500953				M14x1,5 - L=253mm/4WD



I-503



I-503



I-505



I-507



I-507



I-505

Parça No Part No	Parça Tanım Part Description	Parça Pozisyon Part Position	OEM 1	OEM 2	OEM 3	OEM 4	Notlar Notes
I-503	Rotbaşı Tie Rod End	Ön Front	8942373511				M14x1,5Lht
I-507	Rotil Ball Joint	Ön Alt Front Lower	894459463				
I-505	Rotil Ball Joint	Ön Üst Front Upper	310828	8944594533	894472255		D=Ø17,5mm

SOL | LEFT
MERKEZ | CENTER
SAĞ | RIGHT

I-501

I-502

I-505

I-517

I-505

I-517

I-501

I-502

Parça No Part No	Parça Tanım Part Description	Parça Pozisyon Part Position	OEM 1	OEM 2	OEM 3	OEM 4	Notlar Notes
I-501	Rotbaşı Tie Rod End	Ön İç Front Inner	8944194080	920373	94419408		M14x1,5Rht
I-502	Rotbaşı Tie Rod End	Ön Dış Front Outer	324058	8944194091	8944194090	920374	M14x1,5Lht
I-517	Rotil Ball Joint	Ön Alt Front Lower	352828	8944594651	94459465		
I-505	Rotil Ball Joint	Ön Üst Front Upper	310828	8944594533	894472255		D=Ø17,5mm


I-501

I-502

I-517

I-505

I-505

I-517

I-501

I-502

Parça No Part No	Parça Tanım Part Description	Parça Pozisyon Part Position	OEM 1	OEM 2	OEM 3	OEM 4	Notlar Notes
I-501	Rotbaşı Tie Rod End	Ön İç Front Inner	8944194080	920373	94419408		M14x1,5Rht
I-502	Rotbaşı Tie Rod End	Ön Dış Front Outer	324058	8944194091	8944194090	920374	M14x1,5Lht
I-517	Rotil Ball Joint	Ön Alt Front Lower	352828	8944594651	94459465		
I-505	Rotil Ball Joint	Ön Üst Front Upper	310828	8944594533	894472255		D=Ø17,5mm

SOL | LEFT

MERKEZ | CENTER

SAĞ | RIGHT


F-999

F-999

Parça No Part No	Parça Tanım Part Description	Parça Pozisyon Part Position	OEM 1	OEM 2	OEM 3	OEM 4	Notlar Notes
F-999	Rotil Ball Joint	Ön Alt Front Lower	3302242	93807545			30-32-35-40


F-911

F-913

F-913
F-911
F-914

F-914

F-927

F-935

F-915

F-915

F-935

F-926

Parça No Part No	Parça Tanım Part Description	Parça Pozisyon Part Position	OEM 1	OEM 2	OEM 3	OEM 4	Notlar Notes
F-913	Rot mili Tie Rod	Ön Front	2992593				M16x1,5Rht - L=345 mm
F-911	Rotbaşı Tie Rod End	Ön Front	42534911				M16x1,5Rht
F-914	Rotil Ball Joint	Ön Front					F-916 / F-917
F-915	Rotil Ball Joint	Ön Alt Front Lower					F-918 / F-919
F-935	Rotil Ball Joint	Ön Alt Front Lower	504212584	504212586			
F-927	Z-rot Stabilizer Bar Link	Ön Sol Front Left	500383976				L=50mm
F-926	Z-rot Stabilizer Bar Link	Ön Sağ Front Right	500383975				L=50mm

SOL | LEFT

MERKEZ | CENTER

SAĞ | RIGHT



Parça No Part No	Parça Tanım Part Description	Parça Pozisyon Part Position	OEM 1	OEM 2	OEM 3	OEM 4	Notlar Notes
F-913	Rot mili Tie Rod	Ön Front	2992593				M16x1,5Rht - L=345 mm
F-911	Rotbaşı Tie Rod End	Ön Front	42534911				M16x1,5Rht

SOL | LEFT

MERKEZ | CENTER

SAĞ | RIGHT

JA-402



JA-403



JA-403



JA-401



JA-405



JA-405

JA-410



JA-410



JA-408



JA-407



Parça No Part No	Parça Tanım Part Description	Parça Pozisyon Part Position	OEM 1	OEM 2	OEM 3	OEM 4	Notlar Notes
JA-403	Rot mili Tie Rod	Ön Front	C2C14898	C2C14899	C2C29620	C2C29621	M14x1,5 - L208mm
JA-402	Rotbaşı Tie Rod End	Ön Sol Front Left	C2C20177	C2C8371			M14x1,5
JA-401	Rotbaşı Tie Rod End	Ön Sağ Front Right	C2C20176	C2C8370			M14x1,5
JA-405	Rotil Ball Joint	Ön Alt Front Lower	XR841215				
JA-410	Z-rot Stabilizer Bar Link	Ön Front	XR827071	XR855185			L=137mm
JA-408	Z-rot Stabilizer Bar Link	Arka Sol Rear Left	C2C18572	XR81693	XW4Z5C487AB		L=220mm
JA-407	Z-rot Stabilizer Bar Link	Arka Sağ Rear Right	C2C18571	XR81692	XW4Z5C486AB		L=220mm

SOL | LEFT

MERKEZ | CENTER

SAĞ | RIGHT

JA-402



JA-401



JA-408



JA-407



Parça No Part No	Parça Tanım Part Description	Parça Pozisyon Part Position	OEM 1	OEM 2	OEM 3	OEM 4	Notlar Notes
JA-402	Rotbaşı Tie Rod End	Ön Sol Front Left	C2C20177	C2C8371			M14X1,5
JA-401	Rotbaşı Tie Rod End	Ön Sağ Front Right	C2C20176	C2C8370			M14X1,5
JA-408	Z-rot Stabilizer Bar Link	Arka Sol Rear Left	C2C18572	XR81693	XW4Z5C487AB		L=220mm
JA-407	Z-rot Stabilizer Bar Link	Arka Sağ Rear Right	C2C18571	XR81692	XW4Z5C486AB		L=220mm

1997-2003

XJ8 JAGUAR

JA-101



JA-303



JA-303



JA-101



JA-304



JA-304



JA-307



JA-305



JA-305



JA-307

Parça No Part No	Parça Tanım Part Description	Parça Pozisyon Part Position	OEM 1	OEM 2	OEM 3	OEM 4	Notlar Notes
JA-303	Rot mili Tie Rod	Ön Front					M14x1,5Rht - L=281.2mm
JA-101	Rotbaşı Tie Rod End	Ön Front	JLM1098	JLM9660			M14x1,5Rht
JA-304	Rotil Ball Joint	Ön Üst Front Upper	JLM21177	MJA1450AB	MNC1450AA		
JA-305	Rotil Ball Joint	Ön Alt Front Lower					
JA-307	Z-rot Stabilizer Bar Link	Ön Front	MJA2105AF	MJA2105AG			L=114mm

SOL | LEFT
MERKEZ | CENTER
SAĞ | RIGHT
JA-402

JA-401

JA-408

JA-407


Parça No Part No	Parça Tanım Part Description	Parça Pozisyon Part Position	OEM 1	OEM 2	OEM 3	OEM 4	Notlar Notes
JA-402	Rotbaşı Tie Rod End	Ön Sol Front Left	C2C20177	C2C8371			M14X1,5
JA-401	Rotbaşı Tie Rod End	Ön Sağ Front Right	C2C20176	C2C8370			M14X1,5
JA-408	Z-rot Stabilizer Bar Link	Arka Sol Rear Left	C2C18572	XR81693	XW4Z5C487AB		L=220mm
JA-407	Z-rot Stabilizer Bar Link	Arka Sağ Rear Right	C2C18571	XR81692	XW4Z5C486AB		L=220mm

11/1994-07/1997

XJR SERIES3 JAGUAR

JA-101

JA-101


Parça No Part No	Parça Tanım Part Description	Parça Pozisyon Part Position	OEM 1	OEM 2	OEM 3	OEM 4	Notlar Notes
JA-101	Rotbaşı Tie Rod End	Ön Front	JLM1098	JLM9660			M14x1,5Rht
JA-104	Rotil Ball Joint	Ön Front	C15890	C23024	CAC9938	GSJ412	
JA-105	Rotil Ball Joint	Ön Front	C12803	CAC9937	JLM1860		

SOL | LEFT

MERKEZ | CENTER

SAĞ | RIGHT



JA-201



JA-304



JA-305



JA-305



JA-304



JA-201

Parça No Part No	Parça Tanım Part Description	Parça Pozisyon Part Position	OEM 1	OEM 2	OEM 3	OEM 4	Notlar Notes
JA-201	Rotbaşı Tie Rod End	Ön Front	GSJ147	GSJ148			5/8x18 UNF Rht
JA-304	Rotil Ball Joint	Ön Front	JLM21177	MJA1450AB	MNC1450AA		
JA-305	Rotil Ball Joint	Ön Alt Front Lower					

05/2006-2015

XK JAGUAR



JA-402



JA-401



JA-408



JA-407

Parça No Part No	Parça Tanım Part Description	Parça Pozisyon Part Position	OEM 1	OEM 2	OEM 3	OEM 4	Notlar Notes
JA-402	Rotbaşı Tie Rod End	Ön Sol Front Left	C2C20177	C2C8371			M14X1,5
JA-401	Rotbaşı Tie Rod End	Ön Sağ Front Right	C2C20176	C2C8370			M14X1,5
JA-408	Z-rot Stabilizer Bar Link	Arka Sol Rear Left	C2C18572	XR81693	XW4Z5C487AB		L=220mm
JA-407	Z-rot Stabilizer Bar Link	Arka Sağ Rear Right	C2C18571	XR81692	XW4Z5C486AB		L=220mm

03/1996-07/2005

XK8 JAGUAR



JA-101



JA-304



JA-304



JA-101



JA-307



JA-307

Parça No Part No	Parça Tanım Part Description	Parça Pozisyon Part Position	OEM 1	OEM 2	OEM 3	OEM 4	Notlar Notes
JA-101	Rotbaşı Tie Rod End	Ön Front	JLM1098	JLM9660			M14x1,5Rht
JA-304	Rotil Ball Joint	Ön Front	JLM21177	MJA1450AB	MNC1450AA		
JA-307	Z-rot Stabilizer Bar Link	Ön Front	MJA2105AF	MJA2105AG			L=114mm

SOL | LEFT

MERKEZ | CENTER

SAĞ | RIGHT



FO-951



JA-920



JA-920



FO-951



JA-923



JA-923



FO-955



FO-958



FO-957



FO-955



FO-949



FO-949T



FO-958S



FO-957S



FO-949



FO-950



FO-950



FO-948



FO-948

Parça No Part No	Parça Tanım Part Description	Parça Pozisyon Part Position	OEM 1	OEM 2	OEM 3	OEM 4	Notlar Notes
FO-949T	Z-rot Stabilizer Bar Link	Ön Front	1117698	1127646	C2S26883		L=249mm Metal (Clip-on Teknorot pat. dsgn)
JA-920	Rot mili Tie Rod	Ön Front	1X433200AF	1X433200BF	2X433200AE	2X433200BE	M16x1.5 - L=342mm
JA-923	Rot mili Tie Rod	Ön Front	FRC3280DA				M16x1,5 - L=336.3mm
FO-951	Rotbaşı Tie Rod End	Ön Front	1138314	1S713290AB	1S713290BB	1X433289AB	M16x1,5Rht
FO-955	Rotil Ball Joint	Ön Front	1679376	1X43395AB	C2S19367	C2S37075	FO-957 / FO-958 D=Ø21mm
FO-958S	Rotillsiz Salıncak Control Arm	Ön Sol Alt Front Left Lower	1311417*				Bush SB 93 / SB 94
FO-957S	Rotillsiz Salıncak Control Arm	Ön Sağ Alt Front Right Lower	1311416*				Bush SB 93 / SB 94
FO-958	Rotilli Salıncak Control Arm and Ball Joint Assy	Ön Sol Alt Front Left Lower	1203924	1311417	1S713051AH	1S713051AK	Ball Joint FO-955-Bush SB 93/94
FO-957	Rotilli Salıncak Control Arm and Ball Joint Assy	Ön Sağ Alt Front Right Lower	1203923	1311416	1S713042AH	1S713042AK	Ball Joint FO-955-Bush SB 93/94
FO-949	Z-rot Stabilizer Bar Link	Ön Front	1127646	1S713B438AC	C2S26883	SX433B438AA	L=249mm Metal
FO-950	Z-rot Stabilizer Bar Link	Ön Front	1219698	1S13B438BA	5X433B438AA	C2S26883	Plastic - L=250mm
FO-948	Z-rot Stabilizer Bar Link	Arka Rear	1130452	1S715C486BE			L=51mm

SOL | LEFT

MERKEZ | CENTER

SAĞ | RIGHT

**JE-106****JE-106**

Parça No Part No	Parça Tanım Part Description	Parça Pozisyon Part Position	OEM 1	OEM 2	OEM 3	OEM 4	Notlar Notes
JE-106	Z-Rot Stabilizer Bar Link	Ön Front	52088437	52087846			

**JE-101****JE-101****JE-105****JE-1045****JE-105****JE-104****JE-205****JE-205****JE-104**

Parça No Part No	Parça Tanım Part Description	Parça Pozisyon Part Position	OEM 1	OEM 2	OEM 3	OEM 4	Notlar Notes
JE-1045	Rotil Ball Joint	Ön Front	83500202				
JE-105	Rotil Ball Joint	Ön Üst Front Upper	8983500202	part of 83500202			
JE-104	Rotil Ball Joint	Ön Alt Front Lower	part of 83500202				
JE-205	Rotil Ball Joint	Ön Alt Front Lower					
JE-101	Rotbaşı Tie Rod End	Ön Front	52005739				

SOL | LEFT

MERKEZ | CENTER

SAĞ | RIGHT



JE-112



JE-111



JE-132



JE-134



JE-134



JE-131

JE-137



JE-137



Parça No Part No	Parça Tanım Part Description	Parça Pozisyon Part Position	OEM 1	OEM 2	OEM 3	OEM 4	Notlar Notes
JE-112	Rotbaşı Tie Rod End	Ön Sol Front Left	K52125484AA				M14X1,5 (Type: 3.7i V6)
JE-132	Rotbaşı Tie Rod End	Ön Sol Front Left	5072444AA				M16X1,5
JE-111	Rotbaşı Tie Rod End	Ön Sağ Front Right	K52125483AA				M14X1,5 (Type: 3.7i V6)
JE-131	Rotbaşı Tie Rod End	Ön Sağ Front Right	5072445AA				M16X1,5
JE-134	Rotil Ball Joint	Ön Alt Front Lower	5114037AI				
JE-137	Z-rot Stabilizer Bar Link	Ön Front	52088662AB				L=149 mm



JE-132



JE-131



JE-134



JE-134

JE-137



JE-137



Parça No Part No	Parça Tanım Part Description	Parça Pozisyon Part Position	OEM 1	OEM 2	OEM 3	OEM 4	Notlar Notes
JE-132	Rotbaşı Tie Rod End	Ön Sol Front Left	5072444AA				M16X1,5
JE-131	Rotbaşı Tie Rod End	Ön Sağ Front Right	5072445AA				M16X1,5
JE-134	Rotil Ball Joint	Ön Alt Front Lower	5114037AI				
JE-137	Z-rot Stabilizer Bar Link	Ön Front	52088662AB				L=149 mm

SOL | LEFT

MERKEZ | CENTER

SAĞ | RIGHT



JE-122



JE-121



JE-124



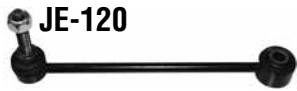
JE-124



JE-126



JE-126



JE-120



JE-120

Parça No Part No	Parça Tanım Part Description	Parça Pozisyon Part Position	OEM 1	OEM 2	OEM 3	OEM 4	Notlar Notes
JE-122	Rotbaşı Tie Rod End	Ön Sol Front Left	5143555AC				
JE-121	Rotbaşı Tie Rod End	Ön Sağ Front Right	5143556AC				
JE-124	Rotil Ball Joint	Ön Alt Front Lower	5135651AE				
JE-126	Z-rot Stabilizer Bar Link	Ön Front	52089467AB				
JE-120	Z-rot Stabilizer Bar Link	Arka Rear	52089486AE				

SOL | LEFT
MERKEZ | CENTER
SAĞ | RIGHT

CR-111

JE-303

JE-303

CR-111

JE-314
JE-319

JE-318
JE-314

JE-307

JE-307

JE-306

JE-306

Parça No Part No	Parça Tanım Part Description	Parça Pozisyon Part Position	OEM 1	OEM 2	OEM 3	OEM 4	Notlar Notes
JE-314	Rotil Ball Joint	Ön Alt Front Lower	5105041AC/ 5105041AH Part Of	5105040AC/ 5105040AH Part Of			
JE-319	Rotilli Salıncak Control Arm and Ball Joint Assy	Ön Sol Front Left	5105041AH	5105041AC			JE-314
JE-318	Rotilli Salıncak Control Arm and Ball Joint Assy	Ön Sağ Front Right	5105040AH	5105040AD			JE-314
JE-303	Rot mili Tie Rod	Ön Front	68040224AA				M14x1,5 - L=298mm
CR-111	Rotbaşı Tie Rod End	Ön Front	05066373AB	05183761AD	5183761AA	ES3008RL	M14x1,5
JE-307	Z-rot Stabilizer Bar Link	Ön Front	05174185AC				L=265mm
JE-306	Z-rot Stabilizer Bar Link	Arka Rear	05174245AD				L=80 mm

SOL | LEFT

MERKEZ | CENTER

SAĞ | RIGHT



JE-101



JE-101



JE-105



JE-105



JE-1045



JE-104



JE-104

Parça No Part No	Parça Tanım Part Description	Parça Pozisyon Part Position	OEM 1	OEM 2	OEM 3	OEM 4	Notlar Notes
JE-101	Rotbaşı Rotbaşı	Ön Front	52005739				M22x1,5Lht
JE-1045	Rotbaşı Rotil	Ön Front	83500202				
JE-105	Z-rot Rotil	Ön Üst Front Upper	8983500202	part of 83500202			
JE-104	Z-rot Rotil	Ön Alt Front Lower	part of 83500202				



JE-142



JE-141

JE-146



JE-146



JE-147



JE-147



Parça No Part No	Parça Tanım Part Description	Parça Pozisyon Part Position	OEM 1	OEM 2	OEM 3	OEM 4	Notlar Notes
JE-142	Rotbaşı Tie Rod End	Ön Sol Front Left	52088467	52088869AA			M12X1,5
JE-141	Rotbaşı Tie Rod End	Ön Sağ Front Right	52088466	52088870AA			M12X1,5
JE-146	Z-rot Stabilizer Bar Link	Ön Front	52088283				
JE-147	Z-rot Stabilizer Bar Link	Arka Rear	52088319	52088319AB			

SOL | LEFT

MERKEZ | CENTER

SAĞ | RIGHT



JE-122



JE-121



JE-124



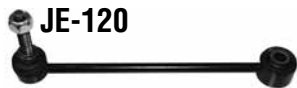
JE-124



JE-126



JE-126



JE-120



JE-120

Parça No Part No	Parça Tanım Part Description	Parça Pozisyon Part Position	OEM 1	OEM 2	OEM 3	OEM 4	Notlar Notes
JE-122	Rotbaşı Tie Rod End	Ön Sol Front Left	5143555AC				
JE-121	Rotbaşı Tie Rod End	Ön Sağ Front Right	5143556AC				
JE-124	Rotil Ball Joint	Ön Alt Front Lower	5135651AE				
JE-126	Z-rot Stabilizer Bar Link	Ön Front	52089467AB				
JE-120	Z-rot Stabilizer Bar Link	Arka Rear	52089486AE				

SOL | LEFT
MERKEZ | CENTER
SAĞ | RIGHT
DO-122

DO-123

DO-123

DO-121

DO-124

DO-129

DO-128

DO-124

DO-135
DO-125

DO-139

DO-138
DO-125

DO-134

DO-127

DO-126

DO-136
DO-120

DO-120

DO-136

DO-137
DO-137


Parça No Part No	Parça Tanım Part Description	Parça Pozisyon Part Position	OEM 1	OEM 2	OEM 3	OEM 4	Notlar Notes
DO-123	Rot mili Tie Rod	Ön Front	68105872AA	68105872AB			
DO-122	Rotbaşı Tie Rod End	Ön Sol Front Left	68069647AB				
DO-121	Rotbaşı Tie Rod End	Ön Sağ Front Right	68069646AB				
DO-125	Rotil Ball Joint	Ön Alt Front Lower	68069648AB				
DO-139	Rotilsiz Salıncak Control Arm	Ön Sol Alt Front Left Lower	5168159AA	5168159AB	68022601AD		
DO-138	Rotilsiz Salıncak Control Arm	Ön Sağ Alt Front Right Lower	5168 158AA	5169 158AB	68022600AD		
DO-129	Rotilli Salıncak Control Arm and Ball Joint Assy	Ön Sol Üst Front Left Upper	68217809AA				DO-124
DO-128	Rotilli Salıncak Control Arm and Ball Joint Assy	Ön Sağ Üst Front Right Upper	68217808AA				DO-124
DO-127	Z-rot Stabilizer Bar Link	Ön Sol Front Left	68091836AA				
DO-126	Z-rot Stabilizer Bar Link	Ön Sağ Front Right	68091837AB				
DO-134	Z-rot Stabilizer Bar Link	Ön Sağ Front Right	68069654AB				Standart type
DO-135	Z-rot Stabilizer Bar Link	Ön Sol Front Left	68069655AB				Standart type
DO-136	Z-rot Stabilizer Bar Link	Arka Rear	68069682AA				Standart type
DO-137	Z-rot Stabilizer Bar Link	Arka Rear	68091853AA				Performance Package
DO-120	Denge Kolu Lateral Arm	Arka Rear	52124840AB				
DO-124	Rotil Ball Joint	Ön Alt Front Lower	Part of 68217808AA	Part of 68217809AA			

SOL | LEFT

MERKEZ | CENTER

SAĞ | RIGHT



JE-132



JE-131



JE-134



JE-134

JE-137



JE-137



Parça No Part No	Parça Tanım Part Description	Parça Pozisyon Part Position	OEM 1	OEM 2	OEM 3	OEM 4	Notlar Notes
JE-132	Rotbaşı Tie Rod End	Ön Sol Front Left	5072444AA				M16X1,5
JE-131	Rotbaşı Tie Rod End	Ön Sağ Front Right	5072445AA				M16X1,5
JE-134	Rotil Ball Joint	Ön Alt Front Lower	5114037AI				
JE-137	Z-rot Stabilizer Bar Link	Ön Front	52088662AB				L=149 mm

2008-2014

LIBERTY KK JEEP



DO-102



DO-101



JE-124



JE-124



DO-106



DO-106

Parça No Part No	Parça Tanım Part Description	Parça Pozisyon Part Position	OEM 1	OEM 2	OEM 3	OEM 4	Notlar Notes
DO-102	Rotbaşı Tie Rod End	Ön Sol Front Left	52125367AA				M16X1,5
DO-101	Rotbaşı Tie Rod End	Ön Sağ Front Right	52125366AA				M16X1,5
JE-124	Rotil Ball Joint	Ön Alt Front Lower	5135651AE				
DO-106	Z-rot Stabilizer Bar Link	Arka Rear	68029024AA				L=180mm

SOL | LEFT

MERKEZ | CENTER

SAĞ | RIGHT


JE-314

JE-319

JE-318

JE-314

Parça No Part No	Parça Tanım Part Description	Parça Pozisyon Part Position	OEM 1	OEM 2	OEM 3	OEM 4	Notlar Notes
JE-314	Rotil Ball Joint	Ön Alt Front Lower	5105041AC / 5105041AH Part Of	5105041AC / 5105041AH Part Of			JE-318 / JE-319
JE-319	Rotilli Salıncak Control Arm and Ball Joint Assy	Ön Sol Front Left	5105041AH	5105041AC			JE-314
JE-318	Rotilli Salıncak Control Arm and Ball Joint Assy	Ön Sağ Front Right	5105040AH	5105040AD			JE-314


F-392

F-395

F-394

F-393

F-395

F-391

F-390

F-399

F-398

F-390

Parça No Part No	Parça Tanım Part Description	Parça Pozisyon Part Position	OEM 1	OEM 2	OEM 3	OEM 4	Notlar Notes
F-394	Rotilli Salıncak Control Arm and Ball Joint Assy	Ön Sol Front Left	51939755				4X4
F-393	Rotilli Salıncak Control Arm and Ball Joint Assy	Ön Sağ Front Right	51939751				4X4
F-392	Rotbaşı Tie Rod End	Ön Sol Front Left	77366698				
F-391	Rotbaşı Tie Rod End	Ön Sağ Front Right	77366699				
F-395	Rotil Ball Joint	Ön Alt Front Lower	Part oF: 51961341/59820*				
F-399	Rotilli Salıncak Control Arm and Ball Joint Assy	Ön Sol Alt Front Left Lower	51961341				SB 938 /SB 939
F-398	Rotilli Salıncak Control Arm and Ball Joint Assy	Ön Sağ Alt Front Right Lower	51959820				SB 938 /SB 939
F-390	Z-rot Stabilizer Bar Link	Ön Front	51939949				

SOL | LEFT

MERKEZ | CENTER

SAĞ | RIGHT

JE-166



JE-166



Parça No Part No	Parça Tanım Part Description	Parça Pozisyon Part Position	OEM 1	OEM 2	OEM 3	OEM 4	Notlar Notes
JE-166	Z-rot Stabilizer Bar Link	Ön Front	52087771	52087771AB	52087771AB		

JE-176



JE-176



JE-177



JE-177

Parça No Part No	Parça Tanım Part Description	Parça Pozisyon Part Position	OEM 1	OEM 2	OEM 3	OEM 4	Notlar Notes
JE-176	Z-rot Stabilizer Bar Link	Ön Front	52059975AC				
JE-177	Z-rot Stabilizer Bar Link	Arka Rear	52060011AB				

SOL | LEFT

MERKEZ | CENTER

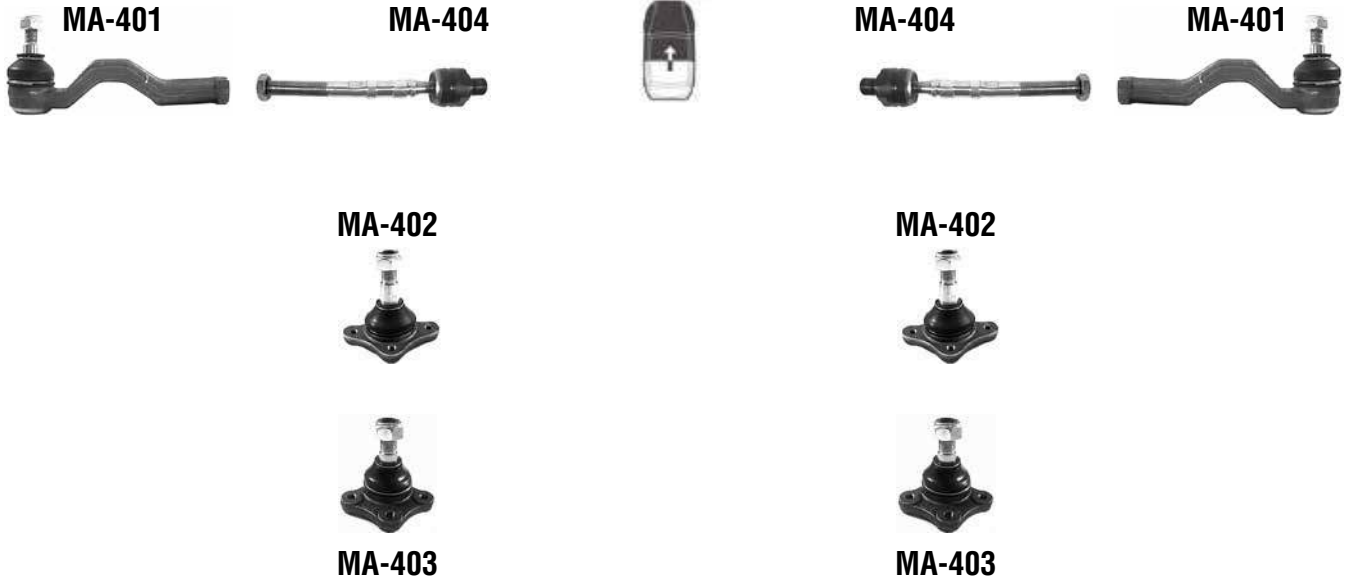
SAĞ | RIGHT



Parça No Part No	Parça Tanım Part Description	Parça Pozisyon Part Position	OEM 1	OEM 2	OEM 3	OEM 4	Notlar Notes
HY-569	Rotilsiz Salıncak Control Arm	Ön Sol Alt Front Left Lower	5450036820	5450038000	5450038010	5450038011	Year 1998-2001 2.0 16V-2.5V6
HY-568	Rotilsiz Salıncak Control Arm	Ön Sağ Alt Front Right Lower	5450136820	5450138000	5450138010	5450138011	Year 1998-2001 2.0 16V-2.5V6

07/1993-12/2003

BESTA IV KIA



Parça No Part No	Parça Tanım Part Description	Parça Pozisyon Part Position	OEM 1	OEM 2	OEM 3	OEM 4	Notlar Notes
MA-404	Rot mili Tie Rod	Ön Front	S08332115				M14x1,5Rht - L=184mm
MA-401	Rotbaşı Tie Rod End	Ön Front	S08399324				M14x1,5Rht
MA-402	Rotil Ball Joint	Ön Üst Front Upper	3252249	K710345YT	S08399364		
MA-403	Rotil Ball Joint	Ön Alt Front Lower	3252250	K71034510YT	S08399356		

SOL | LEFT
MERKEZ | CENTER
SAĞ | RIGHT

MI-201

KI-333

KI-333

MI-201

MI-205

MI-205

MI-206

MI-206


Parça No Part No	Parça Tanım Part Description	Parça Pozisyon Part Position	OEM 1	OEM 2	OEM 3	OEM 4	Notlar Notes
KI-333	Rot mili Tie Rod	Ön Front	OSA3932115				M14x1,5 - L=184mm
MI-201	Rotbaşı Tie Rod End	Ön Front	5687243010	MB166426	MB527650		M14x1,5Rht
MI-205	Rotil Ball Joint	Ön Alt Front Lower	5452443301	545244330A	MB176309	MB349475	MI-225 / MI-226
MI-206	Rotil Ball Joint	Ön Üst Front Upper	544174AA00	MB241623	MB527349	MB527350	HY-228 / HY-229


KI-201

KI-201

Parça No Part No	Parça Tanım Part Description	Parça Pozisyon Part Position	OEM 1	OEM 2	OEM 3	OEM 4	Notlar Notes
KI-201	Tie Rod End Tie Rod End	Ön Front	OK72A32240	OK72A32240A	OK72A34510A		M14x1,5Rht

SOL | LEFT

MERKEZ | CENTER

SAĞ | RIGHT



Parça No Part No	Parça Tanım Part Description	Parça Pozisyon Part Position	OEM 1	OEM 2	OEM 3	OEM 4	Notlar Notes
KI-513	Rot mili Tie Rod	Ön Front	577241D000	577242G010			
KI-512	Rotbaşı Tie Rod End	Ön Sol Front Left	568202G000				
KI-511	Rotbaşı Tie Rod End	Ön Sağ Front Right	568202G900				
KI-510	Z-Rot Stabilizer Bar Link	Rear Arka	555301D000				



Parça No Part No	Parça Tanım Part Description	Parça Pozisyon Part Position	OEM 1	OEM 2	OEM 3	OEM 4	Notlar Notes
KI-263	Rot mili Tie Rod	Ön Front	577244D000				
KI-267	Z-rot Stabilizer Bar Link	Ön Sol Front Left	548304D000				L= 322 mm
KI-266	Z-rot Stabilizer Bar Link	Ön Sağ Front Right	548404D000				L= 322 mm
KI-260	Z-rot Stabilizer Bar Link	Arka Rear	555304D000				L= 72 mm

SOL | LEFT

MERKEZ | CENTER

SAĞ | RIGHT

HY-372

HY-373



HY-373

HY-371



HY-379

HY-378

HY-375

HY-375

KI-424

KI-424



HY-376

HY-376T



HY-376

HY-376T

Parça No Part No	Parça Tanım Part Description	Parça Pozisyon Part Position	OEM 1	OEM 2	OEM 3	OEM 4	Notlar Notes
HY-373	Rot mili Tie Rod	Ön Front	565402H000				M14x1,5 - L=156.5mm
HY-372	Rotbaşı Tie Rod End	Ön Sol Front Left	568202H000				M14x1,5
HY-371	Rotbaşı Tie Rod End	Ön Sağ Front Right	568202H090				M14x1,5
HY-375	Rotil Ball Joint	Ön Front	517602G000				HY-378 / HY-379
KI-424	Rotil Ball Joint	Ön Front	517602R000				from 03.09
HY-379	Rotilsiz Salıncak Control Arm	Ön Sol Alt Front Left Lower	545002H000				Bush SB 702 / SB 711
HY-378	Rotilsiz Salıncak Control Arm	Ön Sağ Alt Front Right Lower	545012H000				Bush SB 702 / SB 711
HY-376	Z-rot Stabilizer Bar Link	Ön Front	548302H000	548302H100			L=243.5mm
HY-376T	Z-rot Stabilizer Bar Link	Ön Front	548302H000*				L=243.5mm (Clip-on Teknorot patented design)

SOL | LEFT
MERKEZ | CENTER
SAĞ | RIGHT
HY-372

HY-383

HY-383

HY-371

HY-380

HY-389

HY-388

HY-380

HY-296

HY-296

HY-386

HY-386

Parça No Part No	Parça Tanım Part Description	Parça Pozisyon Part Position	OEM 1	OEM 2	OEM 3	OEM 4	Notlar Notes
HY-383	Rot mili Tie Rod	Ön Front	56540A6000				M16x1,5 - L=218mm
HY-380	Rotil Ball Joint	Ön Front	545303S100				HY-389 / HY-388
HY-389	Rotilli Salıncak Control Arm and Ball Joint Assy	Ön Sol Alt Front Left Lower	54500A6200				HY-380 / SB 832 - SB 833
HY-388	Rotilli Salıncak Control Arm and Ball Joint Assy	Ön Sağ Alt Front Right Lower	54501A6200				HY-380 / SB 832 - SB 833
HY-296	Z-rot Stabilizer Bar Link	Ön Front	548300U000	548304L000			L=282mm
HY-386	Z-rot Stabilizer Bar Link	Arka Rear	555303R000	555403R000			L=88mm
HY-372	Rotbaşı Tie Rod End	Ön Sol Front Left	568202H000				M14x1,5
HY-371	Rotbaşı Tie Rod End	Ön Sağ Front Right	568202H090				M14x1,5

SOL | LEFT

MERKEZ | CENTER

SAĞ | RIGHT



HY-231



KI-233



KI-233



HY-231



HY-205



KI-239



KI-238



HY-205



KI-237



KI-236



HY-311



HY-311

Parça No Part No	Parça Tanım Part Description	Parça Pozisyon Part Position	OEM 1	OEM 2	OEM 3	OEM 4	Notlar Notes
KI-233	Rot mili Tie Rod	Ön Front	577242D000				M14x1,5 - L=325mm
HY-231	Rotbaşı Tie Rod End	Ön Front	5682025000				M14x1,5Rht
HY-205	Rotil Ball Joint	Ön Front	5450322000	5450322A00	5450331600	5453025000	KI-238 / KI-239
KI-239	Rotilli Salıncak Control Arm and Ball Joint Assy	Ön Sol Alt Front Left Lower	545002F001				HY-205 - SB 670 / SB 671
KI-238	Rotilli Salıncak Control Arm and Ball Joint Assy	Ön Sağ Alt Front Right Lower	545012F001				HY-205 - SB 670 / SB 671
KI-237	Z-rot Stabilizer Bar Link	Ön Sol Front Left	548302F000				L=250mm
KI-236	Z-rot Stabilizer Bar Link	Ön Sağ Front Right	548402F000				L=250mm
HY-311	Z-rot Stabilizer Bar Link	Arka Rear	5553017000	5553017010	5553029000	5553029300	L=130mm

SOL | LEFT

MERKEZ | CENTER

SAĞ | RIGHT



KI-121



KI-121



MA-202



MA-202

Parça No Part No	Parça Tanım Part Description	Parça Pozisyon Part Position	OEM 1	OEM 2	OEM 3	OEM 4	Notlar Notes
KI-121	Rotbaşı Tie Rod End	Ön Front	0K20132280A	0K92A32280			M14x1,5Rht
MA-202	Rotil Ball Joint	Ön Alt Front Lower	G03034550A	G03034550B			D=Ø18mm

2010-2013

FORTE 1st Gen KIA

HY-372



HY-373



HY-373



HY-371



KI-259



KI-258



HY-375



HY-375



HY-376



HY-376



Parça No Part No	Parça Tanım Part Description	Parça Pozisyon Part Position	OEM 1	OEM 2	OEM 3	OEM 4	Notlar Notes
HY-373	Rot mili Tie Rod	Ön Front	565402H000				M14x1,5 - L=156.5mm
HY-372	Rotbaşı Tie Rod End	Ön Sol Front Left	568202H000				M14x1,5
HY-371	Rotbaşı Tie Rod End	Ön Sağ Front Right	568202H090				M14x1,5
HY-375	Rotil Ball Joint	Ön Front	517602G000				HY-378 / HY-379
KI-259	Rotilli Salıncak Control Arm and Ball Joint Assy	Sol Alt Left Lower	545001M100				
KI-258	Rotilli Salıncak Control Arm and Ball Joint Assy	Sağ Alt Right Lower	545011M100				
HY-376	Z-rot Stabilizer Bar Link	Ön Front	548302H000	548302H100			L=243.5mm

SOL | LEFT

MERKEZ | CENTER

SAĞ | RIGHT



HY-372



HY-373



HY-373



HY-371



KI-259



HY-375



KI-258



HY-375



HY-376



HY-376

Parça No Part No	Parça Tanım Part Description	Parça Pozisyon Part Position	OEM 1	OEM 2	OEM 3	OEM 4	Notlar Notes
HY-373	Rot mili Tie Rod	Ön Front	565402H000				M14x1,5 - L=156.5mm
HY-372	Rotbaşı Tie Rod End	Ön Sol Front Left	568202H000				M14x1,5
HY-371	Rotbaşı Tie Rod End	Ön Sağ Front Right	568202H090				M14x1,5
HY-375	Rotil Ball Joint	Ön Front	517602G000				HY-378 / HY-379
KI-259	Rotilli Salıncak Control Arm and Ball Joint Assy	Sol Alt Left Lower	545001M100				
KI-258	Rotilli Salıncak Control Arm and Ball Joint Assy	Sağ Alt Right Lower	545011M100				
HY-376	Z-rot Stabilizer Bar Link	Ön Front	548302H000	548302H100			L=243.5mm

SOL | LEFT
MERKEZ | CENTER
SAĞ | RIGHT
HY-372

HY-373

HY-373

HY-371

KI-259

KI-258

HY-375

HY-375

HY-376

HY-376

Parça No Part No	Parça Tanım Part Description	Parça Pozisyon Part Position	OEM 1	OEM 2	OEM 3	OEM 4	Notlar Notes
HY-373	Rot mili Tie Rod	Ön Front	565402H000				M14x1,5 - L=156.5mm
HY-372	Rotbaşı Tie Rod End	Ön Sol Front Left	568202H000				M14x1,5
HY-371	Rotbaşı Tie Rod End	Ön Sağ Front Right	568202H090				M14x1,5
HY-375	Rotil Ball Joint	Ön Front	517602G000				HY-378 / HY-379
KI-259	Rotilli Salıncak Control Arm and Ball Joint Assy	Sol Alt Left Lower	545001M100				
KI-258	Rotilli Salıncak Control Arm and Ball Joint Assy	Sağ Alt Right Lower	545011M100				
HY-376	Z-rot Stabilizer Bar Link	Ön Front	548302H000	548302H100			L=243.5mm

01/2003-08/2009

K2500 (SD) KIA
KI-341

KI-343

KI-343

KI-341


Parça No Part No	Parça Tanım Part Description	Parça Pozisyon Part Position	OEM 1	OEM 2	OEM 3	OEM 4	Notlar Notes
KI-343	Rot mili Tie Rod	Ön Front	0K60B32270				M16X1,5 - L=182mm
KI-341	Rotbaşı Tie Rod End	Ön Front	5,68204E+45				M16X1,5

SOL | LEFT

MERKEZ | CENTER

SAĞ | RIGHT



HY-562



HY-563



HY-563



HY-561



HY-565



HY-565



HY-564



HY-569



HY-568



HY-564



HY-550



HY-550



HY-551



HY-551

Parça No Part No	Parça Tanım Part Description	Parça Pozisyon Part Position	OEM 1	OEM 2	OEM 3	OEM 4	Notlar Notes
HY-563	Rot mili Tie Rod	Ön Front	5772438000	5772438010			M14x1,5 - L=166,5mm
HY-562	Rotbaşı Tie Rod End	Ön Sol Front Left	5682038000	5778038000			M14x1,5
HY-561	Rotbaşı Tie Rod End	Ön Sağ Front Right	5682038900	5778038010			M14x1,5
HY-565	Rotil Ball Joint	Ön Üst Front Upper	5440338A00				
HY-564	Rotil Ball Joint	Ön Alt Front Lower	5176038000				
HY-569	Rotilsiz Salıncak Control Arm	Ön Sol Alt Front Left Lower	5450036820	5450038000	5450038010	5450038011	Year 1998-2001 2.0 16V-2.5V6
HY-568	Rotilsiz Salıncak Control Arm	Ön Sağ Alt Front Right Lower	5450136820	5450138000	5450138010	5450138011	Year 1998-2001 2.0 16V-2.5V6
HY-550	Z-rot Stabilizer Bar Link	Ön Front	4056A038	5483038100	MB573540		L=102,5mm
HY-551	Z-rot Stabilizer Bar Link	Arka Rear	5553038600				L=193,5mm

SOL | LEFT

MERKEZ | CENTER

SAĞ | RIGHT

KI-512



KI-513



KI-513



KI-511



KI-516



KI-516

KI-517



KI-517



Parça No Part No	Parça Tanım Part Description	Parça Pozisyon Part Position	OEM 1	OEM 2	OEM 3	OEM 4	Notlar Notes
KI-513	Rot mili Tie Rod	Ön Front	577241D000	577242G010			
KI-512	Rotbaşı Tie Rod End	Ön Sol Front Left	568202G000				
KI-511	Rotbaşı Tie Rod End	Ön Sağ Front Right	568202G900				
KI-516	Z-rot Stabilizer Bar Link	Ön Front	548302G000				L=241mm
KI-517	Z-rot Stabilizer Bar Link	Arka Rear	555302G000				L=180mm

HY-562



HY-561



Parça No Part No	Parça Tanım Part Description	Parça Pozisyon Part Position	OEM 1	OEM 2	OEM 3	OEM 4	Notlar Notes
HY-562	Rotbaşı Tie Rod End	Ön Sol Front Left	5682038000	5778038000			M14x1,5
HY-561	Rotbaşı Tie Rod End	Ön Sağ Front Right	5682038900	5778038010			M14x1,5

SOL | LEFT

MERKEZ | CENTER

SAĞ | RIGHT



HY-564



HY-564

Parça No Part No	Parça Tanım Part Description	Parça Pozisyon Part Position	OEM 1	OEM 2	OEM 3	OEM 4	Notlar Notes
HY-564	Rotil Ball Joint	Ön Alt Front Lower	5176038000				



KI-510



KI-510

Parça No Part No	Parça Tanım Part Description	Parça Pozisyon Part Position	OEM 1	OEM 2	OEM 3	OEM 4	Notlar Notes
KI-510	Z-Rot Stabilizer Bar Link	Rear Arka	555301D000				

SOL | LEFT

MERKEZ | CENTER

SAĞ | RIGHT



Parça No Part No	Parça Tanım Part Description	Parça Pozisyon Part Position	OEM 1	OEM 2	OEM 3	OEM 4	Notlar Notes
KI-503	Rot mili Tie Rod	Ön Front	577242T500	577243Q000			M16X1,5
HY-132	Rotbaşı Tie Rod End	Ön Sol Front Left	568202S050	568203Q000			M16X1,5
HY-131	Rotbaşı Tie Rod End	Ön Sağ Front Right	568202S000	568203Q500			M16X1,5
HY-380	Rotil Ball Joint	Ön Front	545303S100				KI-508 / KI-509
KI-509	Rotilli Salıncak Control Arm and Ball Joint Assy	Ön Sol Alt Front Left Lower	54500 2T010	54500 3S100	545002T030		HY-380
KI-508	Rotilli Salıncak Control Arm and Ball Joint Assy	Ön Sağ Alt Front Right Lower	54501 2T010	54501 3S100	545012T030		HY-380
KI-500	Z-rot Stabilizer Bar Link	Ön Front	548303Q000				L=270MM
KI-527	Z-rot Stabilizer Bar Link	Ön Sol Front Left	548302T000				2.0 CVVT Hybrid
KI-526	Z-rot Stabilizer Bar Link	Ön Sağ Front Right	548402T000				2.0 CVVT Hybrid
HY-386	Z-rot Stabilizer Bar Link	Arka Rear	555303R000	555403R000			L=88mm

SOL | LEFT

MERKEZ | CENTER

SAĞ | RIGHT

**KI-401****KI-403****KI-403****KI-401****KI-409****KI-405****KI-408****KI-405****KI-407****KI-406**

Parça No Part No	Parça Tanım Part Description	Parça Pozisyon Part Position	OEM 1	OEM 2	OEM 3	OEM 4	Notlar Notes
KI-403	Rot mili Tie Rod	Ön Front	5772407100				M12x1,25 - L=243mm
KI-401	Rotbaşı Tie Rod End	Ön Front	5682007200				M12x1,25
KI-405	Rotil Ball Joint	Ön Alt Front Lower	5435007000	5453007000			KI-408 / KI-409
KI-409	Rotilli Salıncak Control Arm and Ball Joint Assy	Ön Sol Alt Front Left Lower	5450007100				KI-405 - SB 641/ SB 642
KI-408	Rotilli Salıncak Control Arm and Ball Joint Assy	Ön Sağ Alt Front Right Lower	5450107100				KI-405 - SB 641/ SB 642
KI-407	Z-rot Stabilizer Bar Link	Ön Sol Front Left	5483007000				L=225mm
KI-406	Z-rot Stabilizer Bar Link	Ön Sağ Front Right	5484007000				L=225mm

SOL | LEFT
MERKEZ | CENTER
SAĞ | RIGHT
KI-432

KI-433

KI-433

KI-431

KI-435

KI-434

KI-430

KI-411

KI-410

KI-430

HY-367

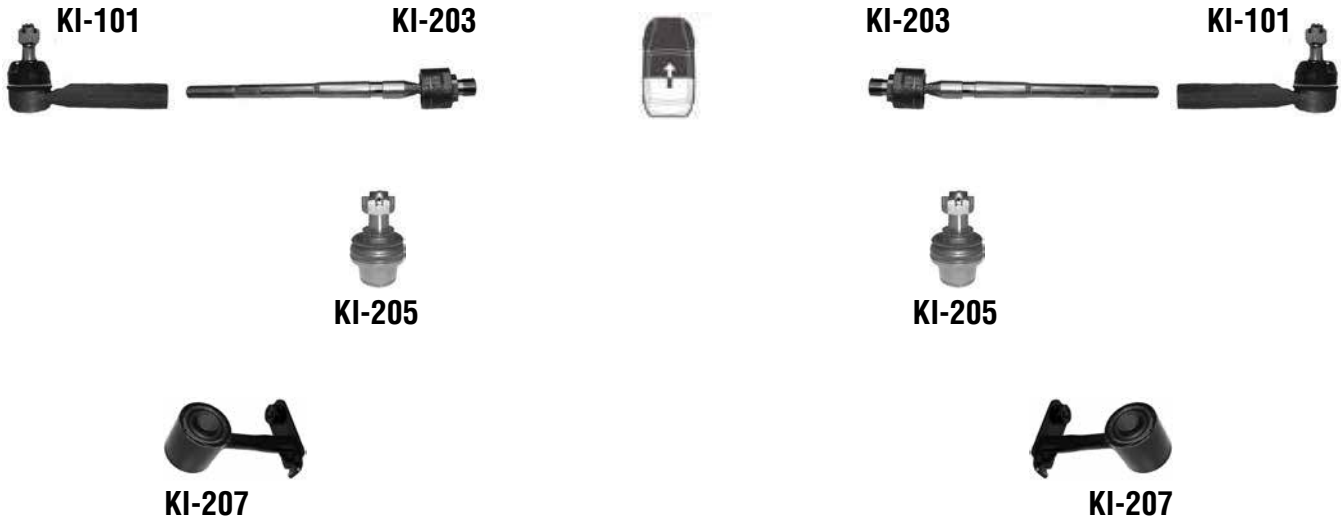
HY-366

Parça No Part No	Parça Tanım Part Description	Parça Pozisyon Part Position	OEM 1	OEM 2	OEM 3	OEM 4	Notlar Notes
KI-433	Rot mili Tie Rod	Ön Front	577241Y500				M14x1.5 - L=183mm
KI-432	Rotbaşı Tie Rod End	Ön Sol Front Left	568201Y500				M14x1.5
KI-435	Rotbaşı Tie Rod End	Ön Sol Front Left	568201Y501				M14x1.5
KI-431	Rotbaşı Tie Rod End	Ön Sağ Front Right	568201Y550				M14x1.5
KI-434	Rotbaşı Tie Rod End	Ön Sağ Front Right	568201Y551				M14x1.5
KI-430	Rotil Ball Joint	Ön Alt Front Lower	545302K000				KI-410 / KI-411
KI-411	Rotilli Salıncak Control Arm and Ball Joint Assy	Ön Sol Alt Front Left Lower	545001Y000				KI-430
KI-410	Rotilli Salıncak Control Arm and Ball Joint Assy	Ön Sağ Alt Front Right Lower	545011Y000				KI-430
HY-367	Z-rot Stabilizer Bar Link	Ön Sol Front Left	548301J000				L=216mm
HY-366	Z-rot Stabilizer Bar Link	Ön Sağ Front Right	548401J000				L=216mm

SOL | LEFT

MERKEZ | CENTER

SAĞ | RIGHT



Parça No Part No	Parça Tanım Part Description	Parça Pozisyon Part Position	OEM 1	OEM 2	OEM 3	OEM 4	Notlar Notes
KI-203	Rot mili Tie Rod	Ön Front	OK7232270				M12X1,25 - L=274mm
KI-101	Rotbaşı Tie Rod End	Ön Front	OK20132280	OK9A232280	H00199324		M14x1,5
KI-205	Rotil Ball Joint	Ön Front	OK72A34510				
KI-207	Z-rot Stabilizer Bar Link	Ön Front	OK72A34150A				L=77mm

1991-2000

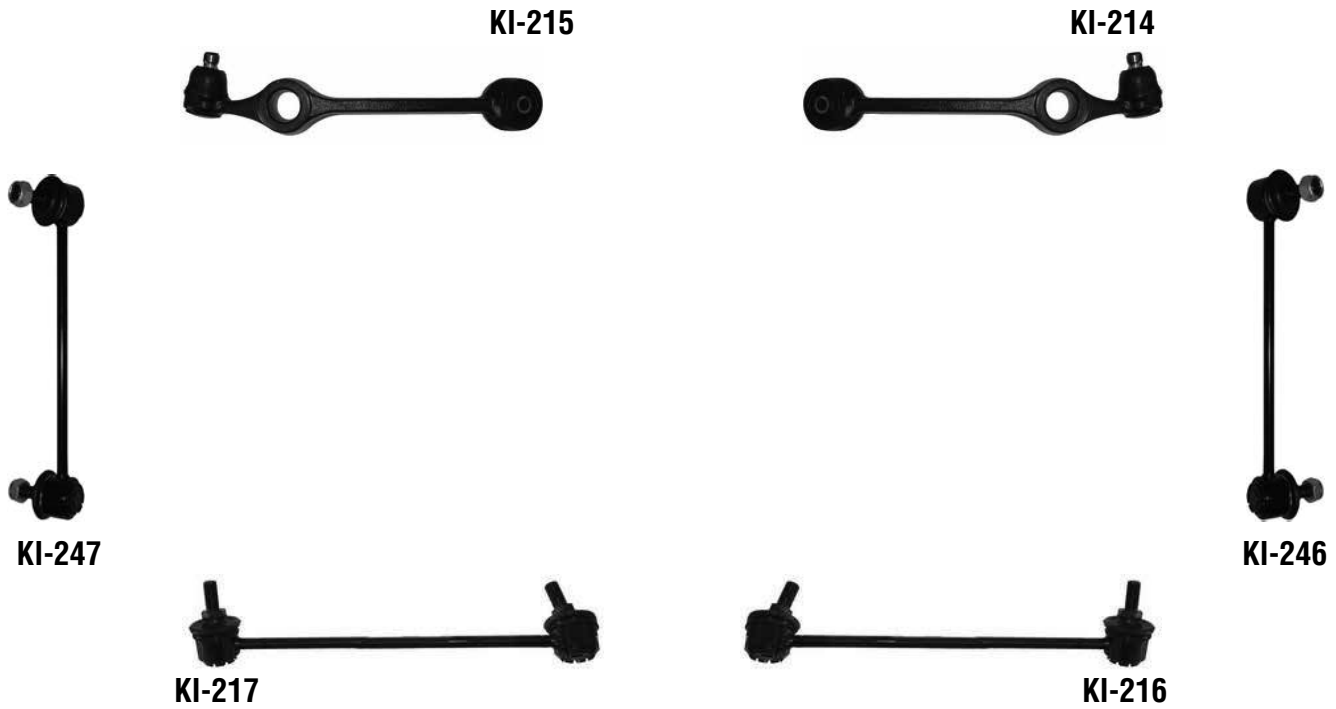
PRIDE KIA


Parça No Part No	Parça Tanım Part Description	Parça Pozisyon Part Position	OEM 1	OEM 2	OEM 3	OEM 4	Notlar Notes
KI-303	Rot mili Tie Rod	Ön Front	D0013224X	KK15032240	MD0013224X		M-12x1,25 - L=267mm
MA-101	Rotbaşı Tie Rod End	Ön Front	8AB132280	KB09232280	KKY0132280		M12x1,25Rht
KI-305	Rotilli Salıncak Control Arm and Ball Joint Assy	Ön Front	KKY0134310	KKY0134310A			Bush SB 454 / SB 538

SOL | LEFT

MERKEZ | CENTER

SAĞ | RIGHT



Parça No Part No	Parça Tanım Part Description	Parça Pozisyon Part Position	OEM 1	OEM 2	OEM 3	OEM 4	Notlar Notes
KI-213	Rot mili Tie Rod	Ön Front	KDX5332240				M12x1,25 - L=279mm
KI-211	Rotbaşı Tie Rod End	Ön Front	5682007000	5682007200	MDX5032280		M12x1,25
KI-214	Rotilli Salıncak Control Arm and Ball Joint Assy	Ön Sağ Alt Front Right Lower	OK30B34300B				SB 453
KI-215	Rotilli Salıncak Control Arm and Ball Joint Assy	Ön Sol Alt Front Left Lower	OK30B34350B				SB 453
KI-217	Z-rot Stabilizer Bar Link	Ön Sol Front Left	0K33C34160A	OK33C34160A			L=240mm Year -> 07-2002
KI-247	Z-rot Stabilizer Bar Link	Ön Sol Front Left	54820FD000				L=219 mm Year 08/2002->
KI-216	Z-rot Stabilizer Bar Link	Ön Sağ Front Right	0K033C3415A	OK33C34150A			L=240mm Year -> 07-2002
KI-246	Z-rot Stabilizer Bar Link	Ön Sağ Front Right	54830FD000				L=219 mm Year 08/2002->

SOL | LEFT

MERKEZ | CENTER

SAĞ | RIGHT



HY-349



HY-348



HY-345



HY-345



HY-347



HY-346

Parça No Part No	Parça Tanım Part Description	Parça Pozisyon Part Position	OEM 1	OEM 2	OEM 3	OEM 4	Notlar Notes
KI-244	Rot mili Tie Rod	Sol Left	577241G000				M14x1.5 - L=185mm
KI-243	Rot mili Tie Rod	Sağ Right	577241G100				M14x1,5 - L=185mm
KI-242	Rotbaşı Tie Rod End	Ön Sol Front Left	568201G900				M14x1,5
KI-241	Rotbaşı Tie Rod End	Ön Sağ Front Right	568201G000				M14x1,5
HY-345	Rotil Ball Joint	Ön Front	517601G000				HY-348 / HY-349
HY-349	Rotilsiz Salıncak Control Arm	Ön Sol Alt Front Left Lower	5,45001E+105				Bush SB 448 / SB 633
HY-348	Rotilsiz Salıncak Control Arm	Ön Sağ Alt Front Right Lower	5,45011E+105				Bush SB 448 / SB 633
HY-347	Z-rot Stabilizer Bar Link	Ön Sol Front Left	548301G000	548301G500			L=285mm
HY-346	Z-rot Stabilizer Bar Link	Ön Sağ Front Right	548401	548401G500			L=285mm

SOL | LEFT
MERKEZ | CENTER
SAĞ | RIGHT

HY-292

HY-233

HY-233

HY-291

KI-430

KI-439

KI-438

KI-430

KI-436

KI-436

Parça No Part No	Parça Tanım Part Description	Parça Pozisyon Part Position	OEM 1	OEM 2	OEM 3	OEM 4	Notlar Notes
HY-233	Rot mili Tie Rod	Ön Front	545400U500				M16X1,5 - L=218mm
HY-292	Rotbaşı Tie Rod End	Ön Sol Front Left	568200U500	568201W000			M16X1,5
HY-291	Rotbaşı Tie Rod End	Ön Sağ Front Right	568200U590	568201W090			M16X1,5
KI-430	Rotil Ball Joint	Ön Alt Front Lower	545302K000				KI-438 / KI-439
KI-439	Rotilli Salıncak Control Arm and Ball Joint Assy	Ön Sol Alt Front Left Lower	545001W000				SB 448 / SB 633 - KI-430
KI-438	Rotilli Salıncak Control Arm and Ball Joint Assy	Ön Sağ Alt Front Right Lower	545011W000				SB 448 / SB 633 - KI-430
KI-436	Z-rot Stabilizer Bar Link	Ön Front	548304L000				L=282mm

SOL | LEFT

MERKEZ | CENTER

SAĞ | RIGHT



HY-345

HY-345



HY-347



HY-346

Parça No Part No	Parça Tanım Part Description	Parça Pozisyon Part Position	OEM 1	OEM 2	OEM 3	OEM 4	Notlar Notes
KI-244	Rot mili Tie Rod	Sol Left	577241G000				M14x1,5 - L=185mm
KI-243	Rot mili Tie Rod	Sağ Right	577241G100				M14x1,5 - L=185mm
KI-242	Rotbaşı Tie Rod End	Ön Sol Front Left	568201G900				M14x1,5
KI-241	Rotbaşı Tie Rod End	Ön Sağ Front Right	568201G000				M14x1,5
HY-345	Rotil Ball Joint	Ön Front	517601G000				HY-348 / HY-349
HY-349	Rotilsiz Salıncak Control Arm	Ön Sol Alt Front Left Lower	5,45001E+105				Bush SB 448 / SB 633
HY-348	Rotilsiz Salıncak Control Arm	Ön Sağ Alt Front Right Lower	5,45011E+105				Bush SB 448 / SB 633
HY-347	Z-rot Stabilizer Bar Link	Ön Sol Front Left	548301G000	548301G500			L=285mm
HY-346	Z-rot Stabilizer Bar Link	Ön Sağ Front Right	548401	548401G500			L=285mm

SOL | LEFT

MERKEZ | CENTER

SAĞ | RIGHT



KI-516



KI-516



KI-510



KI-517



KI-517



KI-510

Parça No Part No	Parça Tanım Part Description	Parça Pozisyon Part Position	OEM 1	OEM 2	OEM 3	OEM 4	Notlar Notes
KI-516	Z-rot Stabilizer Bar Link	Ön Front	548302G000				L=241mm
KI-517	Z-rot Stabilizer Bar Link	Arka Rear	555302G000				L=180mm
KI-510	Z-rot Stabilizer Bar Link	Arka Rear	555301D000				



KI-222

KI-223



KI-224

KI-221



KI-227



KI-227

Parça No Part No	Parça Tanım Part Description	Parça Pozisyon Part Position	OEM 1	OEM 2	OEM 3	OEM 4	Notlar Notes
KI-223	Rot mili Tie Rod	Sol Left	OK52232270				M14x1,5 - L=245mm
KI-224	Rot mili Tie Rod	Sağ Right	OK55232250				M14x1.5 - L=308
KI-222	Rotbaşı Tie Rod End	Ön Sol Front Left	OK55232240				M14X1,5
KI-221	Rotbaşı Tie Rod End	Ön Sağ Front Right	OK55232280				M14X1,5
KI-227	Z-rot Stabilizer Bar Link	Ön Front	OK55234160B				L=64mm

SOL | LEFT

MERKEZ | CENTER

SAĞ | RIGHT

KI-263



KI-263



KI-267



HY-274



HY-274



KI-266

KI-260



KI-260



Parça No Part No	Parça Tanım Part Description	Parça Pozisyon Part Position	OEM 1	OEM 2	OEM 3	OEM 4	Notlar Notes
KI-263	Rot mili Tie Rod	Ön Front	577244D000				
HY-274	Rotil Ball Joint	Ön Alt Front Lower	545303J000				HY-288 / HY-289 D=Ø20mm
KI-267	Z-rot Stabilizer Bar Link	Ön Sol Front Left	548304D000				L = 322 mm
KI-266	Z-rot Stabilizer Bar Link	Ön Sağ Front Right	548404D000				L = 322 mm
KI-260	Z-rot Stabilizer Bar Link	Arka Rear	555304D000				L = 72 mm

KI-101



KI-103



KI-103



KI-101



KI-105



KI-105

Parça No Part No	Parça Tanım Part Description	Parça Pozisyon Part Position	OEM 1	OEM 2	OEM 3	OEM 4	Notlar Notes
KI-103	Rot mili Tie Rod	Ön Front	0K20132240				M14x1,5 - L=283mm
KI-101	Rotbaşı Tie Rod End	Ön Front	0K20132280	0K9A232280	H00199324		M14x1,5
KI-105	Rotil Ball Joint	Ön Front	0K20134550C	0K20134550Y			D=Ø16mm

SOL | LEFT

MERKEZ | CENTER

SAĞ | RIGHT



KI-121



KI-123



KI-123



KI-121



KI-125



KI-125



KI-127



KI-127

Parça No Part No	Parça Tanım Part Description	Parça Pozisyon Part Position	OEM 1	OEM 2	OEM 3	OEM 4	Notlar Notes
KI-123	Rot mili Tie Rod	Ön Front	0K2A232240				M14x1,5 - L=293mm
KI-121	Rotbaşı Tie Rod End	Ön Front	0K20132280A	0K92A32280			M14x1,5Rht
KI-125	Rotil Ball Joint	Ön Alt Front Lower	0K2A134550				D= Ø 18mm
KI-127	Z-rot Stabilizer Bar Link	Ön Front	0K2A534150A	0K2A534150B			L=85mm



KI-101



KI-123



KI-123



KI-101



KI-125



KI-125



KI-130



KI-127



KI-127



KI-129

Parça No Part No	Parça Tanım Part Description	Parça Pozisyon Part Position	OEM 1	OEM 2	OEM 3	OEM 4	Notlar Notes
KI-123	Rot mili Tie Rod	Ön Front	0K2A232240				M14x1,5 - L=293mm
KI-101	Rotbaşı Tie Rod End	Ön Front	0K20132280	0K9A232280	H00199324		M14x1,5
KI-125	Rotil Ball Joint	Ön Alt Front Lower	0K2A134550				D= Ø 18mm
KI-127	Z-rot Stabilizer Bar Link	Ön Front	0K2A534150A	0K2A534150B			L=85mm - 1.5i,1.8i -16V
KI-130	Z-rot Stabilizer Bar Link	Ön Sol Front Left	0K2N134170A				L=274mm
KI-129	Z-rot Stabilizer Bar Link	Ön Sağ Front Right	0K2N134150A				L=274mm

SOL | LEFT

MERKEZ | CENTER

SAĞ | RIGHT

KI-112



KI-114



KI-113



KI-111



KI-117



KI-115



KI-119



KI-119S

KI-118



KI-118S



KI-117



KI-115



KI-116



KI-107



KI-106



KI-116



KI-109



KI-108

Parça No Part No	Parça Tanım Part Description	Parça Pozisyon Part Position	OEM 1	OEM 2	OEM 3	OEM 4	Notlar Notes
KI-114	Rot mili Tie Rod	Sol Left	5773230000000000				M14x1,5 L=172mm
KI-113	Rot mili Tie Rod	Sağ Right	5773130000000000				M14x1,5 L=172mm
KI-112	Rotbaşı Tie Rod End	Ön Sol Front Left	568203				M14x1,5Rht
KI-111	Rotbaşı Tie Rod End	Ön Sağ Front Right	568203E900				M14x1,5Rht
KI-117	Rotil Ball Joint	Ön Front	545203E000 Part Of				KI-118S / KI-119S D=Ø14mm
KI-115	Rotil Ball Joint	Ön Alt Front Lower	545703E000	545703E001			D=Ø12mm (4WD)
KI-119S	Rotilsiz Salıncak Control Arm	Ön Sol Alt Front Left Lower	545103E000*				Bush SB 649
KI-118S	Rotilsiz Salıncak Control Arm	Ön Sağ Alt Front Right Lower	545203E000*				Bush SB 649
KI-119	Rotilli Salıncak Control Arm and Ball Joint Assy	Ön Sol Alt Front Left Lower	545103	5451030			Ball Joint KI-117-Bush SB 649 -D=Ø14mm
KI-118	Rotilli Salıncak Control Arm and Ball Joint Assy	Ön Sağ Alt Front Right Lower	545203	5452030			Ball Joint KI-117-Bush SB 649-D=Ø14mm
KI-116	Z-rot Stabilizer Bar Link	Ön Front	548103E000				L=149.5mm Year -> 02/ 2004
KI-107	Z-rot Stabilizer Bar Link	Ön Sol Front Left	548113E010				L=80mm - Year 03 /2004 ->
KI-106	Z-rot Stabilizer Bar Link	Ön Sağ Front Right	548113E060				L=85mm - Year 03 /2004 ->
KI-109	Z-rot Stabilizer Bar Link	Arka Sol Rear Left	555803E000				L=120mm
KI-108	Z-rot Stabilizer Bar Link	Arka Sağ Rear Right	555803E050				L=120mm

SOL | LEFT

MERKEZ | CENTER

SAĞ | RIGHT



HY-822



KI-150



KI-153



HY-821



KI-159



KI-158



HY-805



HY-805



HY-826



HY-826T



HY-825

HY-825T

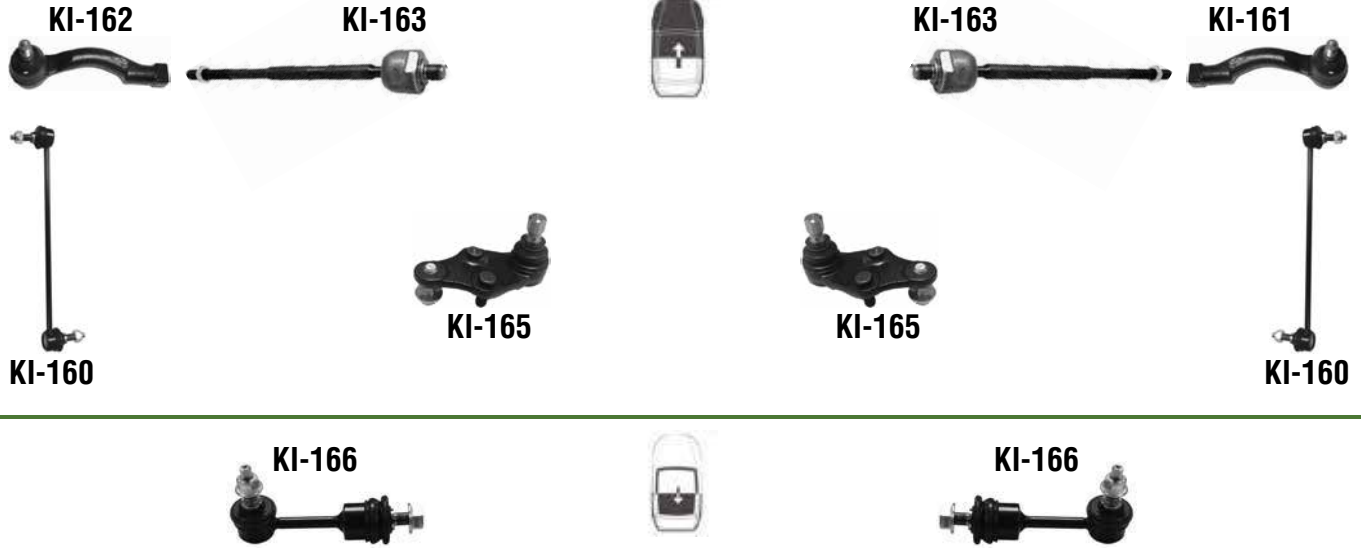


HY-827



HY-827

Parça No Part No	Parça Tanım Part Description	Parça Pozisyon Part Position	OEM 1	OEM 2	OEM 3	OEM 4	Notlar Notes
KI-150	Rot mili Tie Rod	Sol Left	577242P100				M16x1.5 - L=187mm
KI-153	Rot mili Tie Rod	Sağ Right	577242P000				M16x1.5 - L=187mm
HY-822	Rotbaşı Tie Rod End	Ön Sol Front Left	568202B000	568202P000			M16x1,5
HY-821	Rotbaşı Tie Rod End	Ön Sağ Front Right	568202B900	568202P900			M16x1,5
HY-805	Rotil Ball Joint	Ön Alt Front Lower	545033BA00	545303B000			HY-828 / HY-829
HY-826	Z-rot Stabilizer Bar Link	Ön Sol Front Left	548302B000	548302B200			L=341mm
HY-825	Z-rot Stabilizer Bar Link	Ön Sağ Front Right	548402B000	548402B200			L=341mm
HY-827	Z-rot Stabilizer Bar Link	Arka Rear	555302B000	555302B200			L=99,5mm
KI-159	Rotilli Salıncak Control Arm and Ball Joint Assy	Ön Sol Alt Front Left Lower	545002P000				HY-805
KI-158	Rotilli Salıncak Control Arm and Ball Joint Assy	Ön Sağ Alt Front Right Lower	545012P000				HY-805
HY-826T	Z-rot Stabilizer Bar Link	Ön Sol Front Left	548302B000*				L=341mm (Clip-on Teknorot patented design)
HY-825T	Z-rot Stabilizer Bar Link	Ön Sağ Front Right	548402B000*				L=341mm (Clip-on Teknorot patented design)

SOL | LEFT
MERKEZ | CENTER
SAĞ | RIGHT


Parça No Part No	Parça Tanım Part Description	Parça Pozisyon Part Position	OEM 1	OEM 2	OEM 3	OEM 4	Notlar Notes
KI-163	Rot mili Tie Rod	Ön Front	57724C5000				
KI-162	Rotbaşı Tie Rod End	Ön Sol Front Left	56820C1000				
KI-161	Rotbaşı Tie Rod End	Ön Sağ Front Right	56820C1090				
KI-165	Rotil Ball Joint	Ön Alt Front Lower	54530C5100				
KI-160	Z-rot Stabilizer Bar Link	Ön Front	54830C5000				L=350mm / M12x1.25
KI-166	Z-rot Stabilizer Bar Link	Arka Rear	55530C5000	55540C5000			L = 116 mm

02/2009-2014

SOUL AM KIA


Parça No Part No	Parça Tanım Part Description	Parça Pozisyon Part Position	OEM 1	OEM 2	OEM 3	OEM 4	Notlar Notes
HY-364	Rot mili Tie Rod	Ön Front	565402K000	565403J000*			M16X1,5 - L=249mm
HY-362	Rotbaşı Tie Rod End	Ön Sol Front Left	568202K000				M16x1,5
HY-361	Rotbaşı Tie Rod End	Ön Sağ Front Right	568202K050				M16x1,5
KI-430	Rotil Ball Joint	Ön Alt Front Lower	545302K000				KI-458 / KI-459
KI-459	Rotilli Salıncak Control Arm and Ball Joint Assy	Ön Sol Alt Front Left Lower	545002K200				KI-430 / 6speed auto transmission
KI-458	Rotilli Salıncak Control Arm and Ball Joint Assy	Ön Sağ Alt Front Right Lower	545012K200				KI-430 / 6speed auto transmission
KI-457	Z-rot Stabilizer Bar Link	Ön Sol Front Left	548302K000				L=216mm
KI-456	Z-rot Stabilizer Bar Link	Ön Sağ Front Right	548402K000				L=216mm

SOL | LEFT

MERKEZ | CENTER

SAĞ | RIGHT



KI-121



KI-121

Parça No Part No	Parça Tanım Part Description	Parça Pozisyon Part Position	OEM 1	OEM 2	OEM 3	OEM 4	Notlar Notes
KI-121	Rotbaşı Tie Rod End	Ön Front	0K20132280A	0K92A32280			M14x1,5Rht

2004-2009
SPECTRA
1st Gen, LD KIA



HY-231



KI-233



KI-233



HY-231



HY-205



KI-239



KI-238



HY-205



KI-237



KI-236



HY-311



HY-311

Parça No Part No	Parça Tanım Part Description	Parça Pozisyon Part Position	OEM 1	OEM 2	OEM 3	OEM 4	Notlar Notes
KI-233	Rot mili Tie Rod	Ön Front	577242D000				M14X1,5 - L=325mm
HY-231	Rotbaşı Tie Rod End	Ön Front	5682025000				M14x1,5Rht
HY-205	Rotil Ball Joint	Ön Front	5450322000	5450322A00	5450331600	5453025000	KI-238 / KI-239
KI-239	Rotilli Salıncak Control Arm and Ball Joint Assy	Ön Sol Alt Front Left Lower	545002F001				HY-205 - SB 670 / SB 671
KI-238	Rotilli Salıncak Control Arm and Ball Joint Assy	Ön Sağ Alt Front Right Lower	545012F001				HY-205 - SB 670 / SB 671
KI-237	Z-rot Stabilizer Bar Link	Ön Sol Front Left	548302F000				L=250mm
KI-236	Z-rot Stabilizer Bar Link	Ön Sağ Front Right	548402F000				L=250mm
HY-311	Z-rot Stabilizer Bar Link	Arka Rear	5553017000	5553017010	5553029000	5553029300	L=130mm

SOL | LEFT

MERKEZ | CENTER

SAĞ | RIGHT

HY-332

HY-333



HY-333

HY-331



KI-415

KI-419



KI-418



KI-415



KI-414



KI-414



HY-339

KI-419S



KI-418S



HY-339



HY-338



HY-338

Parça No Part No	Parça Tanım Part Description	Parça Pozisyon Part Position	OEM 1	OEM 2	OEM 3	OEM 4	Notlar Notes
HY-333	Rot mili Tie Rod	Ön Front	577242				L=243.7mm - M16x1,5Rht.
HY-332	Rotbaşı Tie Rod End	Ön Sol Front Left	568202				M16x1,5Rht
HY-331	Rotbaşı Tie Rod End	Ön Sağ Front Right	568202E900				M16x1,5Rht
KI-414	Rotil Ball Joint	Ön Front	517602E000	517602E010			For knuckle
KI-415	Rotil Ball Joint	Ön Alt Front Lower	545012E030 / 545002E030 Part Of				KI-418 / KI-419
KI-419S	Rotilsiz Salıncak Control Arm	Ön Sol Alt Front Left Lower	545001F000				Bush SB 603 / SB 633
KI-418S	Rotilsiz Salıncak Control Arm	Ön Sağ Alt Front Right Lower	545011F000				Bush SB 603 / SB 633
KI-419	Rotilli Salıncak Control Arm and Ball Joint Assy	Ön Sol Alt Front Left Lower	545001F000*	545002E010*	545002E030*		Ball Joint KI-415 - Bush SB 603 / SB 633
KI-418	Rotilli Salıncak Control Arm and Ball Joint Assy	Ön Sağ Alt Front Right Lower	545011F000*	545012E010*	545012E030*		Ball Joint KI-415 - Bush SB 603 / SB 633
HY-339	Z-rot Stabilizer Bar Link	Ön Front	548302E000				L=238mm
HY-338	Z-rot Stabilizer Bar Link	Arka Rear	555302E000				L=219mm

SOL | LEFT

MERKEZ | CENTER

SAĞ | RIGHT

HY-132



HY-133



HY-133



HY-131



HY-134



HY-139



HY-138



HY-134



HY-136

KI-420



HY-136

KI-420



HY-386



HY-197



HY-197

HY-386



Parça No Part No	Parça Tanım Part Description	Parça Pozisyon Part Position	OEM 1	OEM 2	OEM 3	OEM 4	Notlar Notes
HY-133	Rot mili Tie Rod	Ön Front	577242S000				M16X1,5 - L=183mm
HY-132	Rotbaşı Tie Rod End	Ön Sol Front Left	568202S050	568203Q000			M16X1,5
HY-131	Rotbaşı Tie Rod End	Ön Sağ Front Right	568202S000	568203Q500			M16X1,5
HY-134	Rotil Ball Joint	Ön Alt Front Lower	545303S000				HY-138 / HY-139
HY-139	Rotilli Salıncak Control Arm and Ball Joint Assy	Ön Sol Alt Front Left Lower	545002Y000	545002Y002			HY-134 - SB 845
HY-138	Rotilli Salıncak Control Arm and Ball Joint Assy	Ön Sağ Alt Front Right Lower	545012Y000	545012Y002			HY-134 - SB 845
HY-136	Z-rot Stabilizer Bar Link	Ön Front	548302S200				L=267mm
KI-420	Z-rot Stabilizer Bar Link	Ön Front	543803U000	548303U000			L=267mm Mod,Type:08/2013 -> 2.0 GDI 4W4
HY-386	Z-rot Stabilizer Bar Link	Arka Rear	555303R000	555403R000			L=88mm
HY-197	Denge Kolu Lateral Arm	Arka Üst Rear Upper	55100-2S000				

SOL | LEFT

MERKEZ | CENTER

SAĞ | RIGHT



Parça No Part No	Parça Tanım Part Description	Parça Pozisyon Part Position	OEM 1	OEM 2	OEM 3	OEM 4	Notlar Notes
HY-364	Rot mili Tie Rod	Ön Front	565402K000	565403J000*			M16x1,5 - L=249mm
HY-362	Rotbaşı Tie Rod End	Ön Sol Front Left	568202K000				M16x1,5
HY-361	Rotbaşı Tie Rod End	Ön Sağ Front Right	568202K050				M16x1,5
HY-205	Rotil Ball Joint	Ön Front	5450322000	5450322A00	5450331600	5453025000	KI-448 / KI-449
KI-449	Rotilli Salıncak Control Arm and Ball Joint Assy	Ön Sol Alt Front Left Lower	545001P100				HY-205
KI-448	Rotilli Salıncak Control Arm and Ball Joint Assy	Ön Sağ Alt Front Right Lower	545011P100				HY-205
HY-367	Z-rot Stabilizer Bar Link	Ön Sol Front Left	548301J000				L=216mm
HY-366	Z-rot Stabilizer Bar Link	Ön Sağ Front Right	548401J000				L=216mm



Parça No Part No	Parça Tanım Part Description	Parça Pozisyon Part Position	OEM 1	OEM 2	OEM 3	OEM 4	Notlar Notes
HY-569	Rotilsiz Salıncak Control Arm	Ön Sol Alt Front Left Lower	5450036820	5450038000	5450038010	5450038011	Year 1998-2001 2.0 16V-2.5V6
HY-568	Rotilsiz Salıncak Control Arm	Ön Sağ Alt Front Right Lower	5450136820	5450138000	5450138010	5450138011	Year 1998-2001 2.0 16V-2.5V6

SOL | LEFT

MERKEZ | CENTER

SAĞ | RIGHT


L-101

L-103

L-104

L-102

L-101

L-101103

L-101102

L-105

L-105

Parça No Part No	Parça Tanım Part Description	Parça Pozisyon Part Position	OEM 1	OEM 2	OEM 3	OEM 4	Notlar Notes
L-104	Ara Rot Steering Center Link	N/A	21013003011				L=502
L-101103	Rot Takımı Tie Rod Assy	Ön Sol Front Left					
L-101102	Rot Takımı Tie Rod Assy	Ön Sağ Front Right					
L-101	Rotbaşı Tie Rod End	Ön Front	80827	21013003057	4193224	4343762	M16x1Rht - Outer
L-103	Rotbaşı Tie Rod End	Ön Sol Front Left	21013003064				M16x1Lht - INNER
L-102	Rotbaşı Tie Rod End	Ön Sağ Front Right	21013003050				M16x1Lht - INNER
L-105	Rotil Ball Joint	Ön Front	2101290418503*	21012904192			


L-101

L-103

L-104

L-102

L-101

L-105

L-105

Parça No Part No	Parça Tanım Part Description	Parça Pozisyon Part Position	OEM 1	OEM 2	OEM 3	OEM 4	Notlar Notes
L-104	Ara Rot Steering Center Link	N/A	21013003011				L=502
L-101	Rotbaşı Tie Rod End	Ön Front	80827	21013003057	4193224	4343762	M16x1Rht - Outer
L-103	Rotbaşı Tie Rod End	Ön Sol Front Left	21013003064				M16x1Lht - INNER
L-102	Rotbaşı Tie Rod End	Ön Sağ Front Right	21013003050				M16x1Lht - INNER
L-105	Rotil Ball Joint	Ön Front	2101290418503*	21012904192			

SOL | LEFT

MERKEZ | CENTER

SAĞ | RIGHT



L-303



L-303

Parça No Part No	Parça Tanım Part Description	Parça Pozisyon Part Position	OEM 1	OEM 2	OEM 3	OEM 4	Notlar Notes
L-303	Rotil Ball Joint	Ön Front	21082904185				

12/1976-08/2002

NIVA 2121 LADA



L-101



L-201



L-201



L-101



L-105



L-205



L-205



L-105

Parça No Part No	Parça Tanım Part Description	Parça Pozisyon Part Position	OEM 1	OEM 2	OEM 3	OEM 4	Notlar Notes
L-101	Rotbaşı Tie Rod End	Ön Front	80827	21013003057	4193224	4343762	M16x1Rht - Outer
L-201	Rotbaşı Tie Rod End	Ön Front	21213414116				M16x1Lht - INNER
L-105	Rotil Ball Joint	Ön Front	2101290418503*	21012904192			
L-205	Rotil Ball Joint	Ön Front					Only: Niva Chevrolet

2008-

PRIORA LADA



L-302



L-301



L-303



L-303

Parça No Part No	Parça Tanım Part Description	Parça Pozisyon Part Position	OEM 1	OEM 2	OEM 3	OEM 4	Notlar Notes
L-302	Rotbaşı Tie Rod End	Ön Sol Front Left	21083414057				M18x1,5Lht
L-301	Rotbaşı Tie Rod End	Ön Sağ Front Right	21083414056				M18x1,5Lht
L-303	Rotil Ball Joint	Ön Front	21082904185				

SOL | LEFT

MERKEZ | CENTER

SAĞ | RIGHT



L-302



L-301



L-303



L-303

Parça No Part No	Parça Tanım Part Description	Parça Pozisyon Part Position	OEM 1	OEM 2	OEM 3	OEM 4	Notlar Notes
L-302	Rotbaşı Tie Rod End	Ön Sol Front Left	21083414057				M18x1,5Lht
L-301	Rotbaşı Tie Rod End	Ön Sağ Front Right	21083414056				M18x1,5Lht
L-303	Rotil Ball Joint	Ön Front	21082904185				



L-402



L-401



L-303



L-303

Parça No Part No	Parça Tanım Part Description	Parça Pozisyon Part Position	OEM 1	OEM 2	OEM 3	OEM 4	Notlar Notes
L-402	Rotbaşı Tie Rod End	Ön Sol Front Left	21103414057				M18x1,5Lht
L-401	Rotbaşı Tie Rod End	Ön Sağ Front Right	21103414056				M18x1,5Lht
L-303	Rotil Ball Joint	Ön Front	21082904185				

SOL | LEFT

MERKEZ | CENTER

SAĞ | RIGHT



F-402



F-405



F-405



F-401



F-406



F-406



F-404



F-403

F-550



F-420



F-411

F-420T



F-411

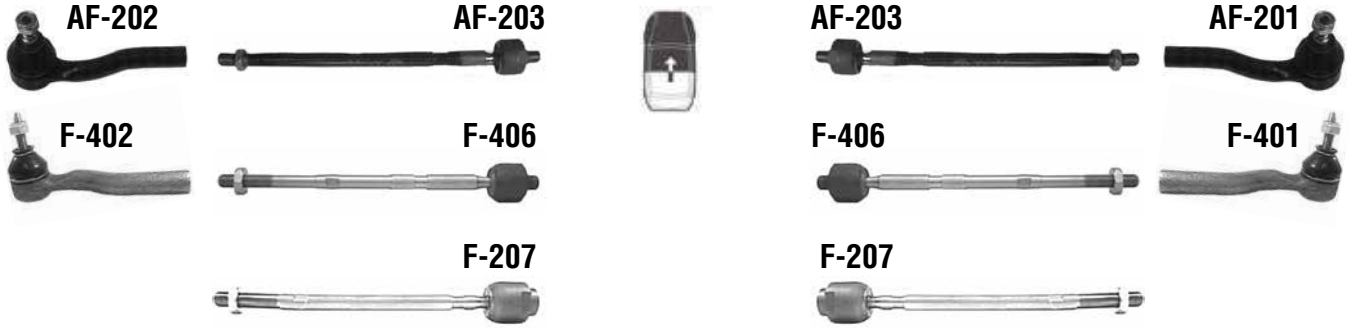


F-420T



F-420

Parça No Part No	Parça Tanım Part Description	Parça Pozisyon Part Position	OEM 1	OEM 2	OEM 3	OEM 4	Notlar Notes
F-405	Rot mili Tie Rod	Ön Front	5958244	7633721	SE022162449S		M12x1,5-L=276.8mm Manuel Steering
F-406	Rot mili Tie Rod	Ön Front	9941625				M12x1,5 L=277mm Power Steering
F-402	Rotbaşı Tie Rod End	Ön Sol Front Left	60806356	9947438	9947439		M12x1,5Rht
F-401	Rotbaşı Tie Rod End	Ön Sağ Front Right	60806355	9947436	9947438		M12x1,5Rht
F-404	Rotilli Salıncak Control Arm and Ball Joint Assy	Ön Sol Front Left	46423822	82461081			Bush SB 1 / SB 2 D= Ø17mm
F-403	Rotilli Salıncak Control Arm and Ball Joint Assy	Ön Sağ Alt Front Right Lower	46423823	82461082			Bush SB 1 / SB 2 D= Ø17mm
F-550	Salıncak Tamir Kiti Control Arm Repair Kit	N/A					
F-411	Z-rot Stabilizer Bar Link	Ön Front	12574521	60570627	7601642	7601643	M10x1,25Rht - L=114mm
F-420	Z-rot Stabilizer Bar Link	Ön Front	46413122	51701045			L=274,5mm
F-420T	Z-rot Stabilizer Bar Link	Ön Front	46413122*				L=274,5mm (Clip-on Teknorot patented design)

SOL | LEFT
MERKEZ | CENTER
SAĞ | RIGHT

F-550


Parça No Part No	Parça Tanım Part Description	Parça Pozisyon Part Position	OEM 1	OEM 2	OEM 3	OEM 4	Notlar Notes
AF-203	Rot mili Tie Rod	Ön Front	9944452				M12x1,5 Rht-L=285mm Power Steering
F-207	Rot mili Tie Rod	Ön Front	59588244				M12x1,5Rht Power Steering
F-406	Rot mili Tie Rod	Ön Front	9941625				L=285mm
AF-202	Rotbaşı Tie Rod End	Ön Sol Front Left	60565706	7678718	9947435	9947437	M12x1,5 L=277mm Power Steering
F-402	Rotbaşı Tie Rod End	Ön Sol Front Left	60806356	9947438	9947439		M12x1,5Rht
AF-201	Rotbaşı Tie Rod End	Ön Sağ Front Right	60565705	7678717			M12x1,5Rht
F-401	Rotbaşı Tie Rod End	Ön Sağ Front Right	60806355	9947436	9947438		M12x1,5Rht
F-404	Rotilli Salıncak Control Arm and Ball Joint Assy	Ön Sol Front Left	46423822	82461081			M12x1,5Rht
F-468	Rotilli Salıncak Control Arm and Ball Joint Assy	Ön Sol Front Left	60813013	60813043			Bush SB 1 / SB 2 D=Ø17mm
F-466	Rotilli Salıncak Control Arm and Ball Joint Assy	Ön Sol Alt Front Left Lower	46456049	60586771	60809813		Bush SB 1 / SB 2 D=Ø17mm- Forging
F-403	Rotilli Salıncak Control Arm and Ball Joint Assy	Ön Sağ Alt Front Right Lower	46423823	82461082			Bush SB 1 / SB 3 D=Ø17mm
F-465	Rotilli Salıncak Control Arm and Ball Joint Assy	Ön Sağ Alt Front Right Lower	46456050	60586772	60809814		Bush SB 1 / SB 2 D=Ø17mm
F-467	Rotilli Salıncak Control Arm and Ball Joint Assy	Ön Sağ Alt Front Right Lower	60813014	60813044			Bush SB 1 / SB 2 D=Ø17mm
F-550	Salıncak Tamir Kiti Control Arm Repair Kit	N/A					Bush SB 1 / SB 2 D=Ø17mm- Forging

SOL | LEFT
MERKEZ | CENTER
SAĞ | RIGHT

F-651

F-653

F-653

F-651

F-570

F-579

F-578

F-570

F-578S

F-578S

F-650

F-650

Parça No Part No	Parça Tanım Part Description	Parça Pozisyon Part Position	OEM 1	OEM 2	OEM 3	OEM 4	Notlar Notes
F-653	Rot mili Tie Rod	Ön Front	9949217				M14x1,5 - L=317mm
F-651	Rotbaşı Tie Rod End	Ön Front	9949218				M14x1,5
F-570	Rotil Ball Joint	Ön Alt Front Lower	50706463				F-578 / F-579
F-578S	Rotilsiz Salıncak Control Arm	Ön Front					SB 403 / SB 516
F-579	Rotilli Salıncak Control Arm and Ball Joint Assy	Ön Sol Alt Front Left Lower	50705464	51827736			F-570 - SB 516 / SB 403
F-578	Rotilli Salıncak Control Arm and Ball Joint Assy	Ön Sağ Alt Front Right Lower	50705465	51827737			F-570 - SB 516 / SB 403
F-650	Z-rot Stabilizer Bar Link	Ön Front	50700464	51801136			L=290mm

SOL | LEFT

MERKEZ | CENTER

SAĞ | RIGHT



Parça No Part No	Parça Tanım Part Description	Parça Pozisyon Part Position	OEM 1	OEM 2	OEM 3	OEM 4	Notlar Notes
F-587	Z-rot Stabilizer Bar Link	Ön Front	46462049				L=100mm

07/1999-10/2005


F-471

F-743

F-743

F-471

F-858

F-857

Parça No Part No	Parça Tanım Part Description	Parça Pozisyon Part Position	OEM 1	OEM 2	OEM 3	OEM 4	Notlar Notes
F-743	Rot mili Tie Rod	Ön Front	3812.A4	9566950880			M14x1,5 - L=309mm
F-471	Rotbaşı Tie Rod End	Ön Front	46527567	9947719	9947926		M14x1,5Rht
F-858	Rotilli Salıncak Control Arm and Ball Joint Assy	Ön Sol Front Left	46525407	46764746			Bush SB 6 / SB 481
F-857	Rotilli Salıncak Control Arm and Ball Joint Assy	Ön Sağ Alt Front Right Lower	46522147	46764747			Bush SB 5 / SB 481

10/2004~


F-951

F-953

F-953

F-951

F-956

F-955

Parça No Part No	Parça Tanım Part Description	Parça Pozisyon Part Position	OEM 1	OEM 2	OEM 3	OEM 4	Notlar Notes
F-953	Rot mili Tie Rod	Ön Front	77362502				M14x1,5 - L=258mm
F-951	Rotbaşı Tie Rod End	Ön Front	7362503	77362503			M14x1,5Rht
F-956	Rotilli Salıncak Control Arm and Ball Joint Assy	Ön Sol Front Left	50703232				Bush SB 534 / SB 535
F-955	Rotilli Salıncak Control Arm and Ball Joint Assy	Ön Sağ Alt Front Right Lower	50703321				Bush SB 534 / SB 535

SOL | LEFT

MERKEZ | CENTER

SAĞ | RIGHT



F-791



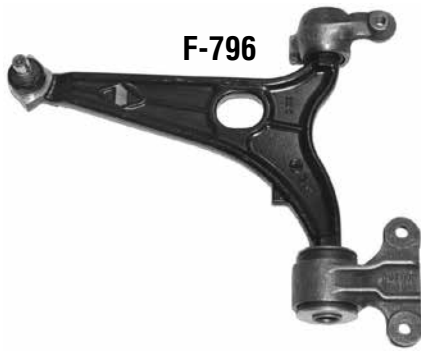
F-793



F-793



F-791



F-796



F-795



P-810



P-810

Parça No Part No	Parça Tanım Part Description	Parça Pozisyon Part Position	OEM 1	OEM 2	OEM 3	OEM 4	Notlar Notes
F-793	Rot mili Tie Rod	Ön Front	3812.E2	77362280			M14x1,5 - L=308mm
F-791	Rotbaşı Tie Rod End	Ön Front	4059.12	77362279			M14x1,5Rht - D=Ø15,45mm
F-796	Rotilli Salıncak Control Arm and Ball Joint Assy	Ön Sol Front Left	1346385080	3521.H0	3521.K6	93501487	Bush SB 58 / SB 508
F-795	Rotilli Salıncak Control Arm and Ball Joint Assy	Ön Sağ Alt Front Right Lower	1346384080	3521.H1	93501488		Bush SB 58 / SB 507
P-810	Z-rot Stabilizer Bar Link	Ön Front	1331209080	5087.51			L=262,5mm

SOL | LEFT

MERKEZ | CENTER

SAĞ | RIGHT



F-821



AF-153



AF-153



F-821



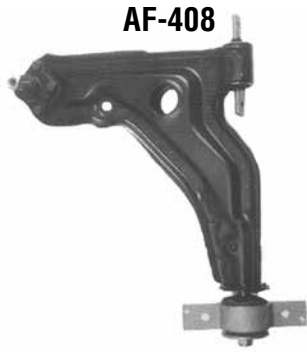
AF-402



AF-402



AF-405



AF-408



AF-407



AF-405



AF-406



AF-410



AF-409



AF-406



AF-408S



AF-407S

Parça No Part No	Parça Tanım Part Description	Parça Pozisyon Part Position	OEM 1	OEM 2	OEM 3	OEM 4	Notlar Notes
AF-153	Rot mili Tie Rod	Ön Front	9947361				M12x1,5-L=267mm Only:2.0 lt H.D
AF-402	Rotbaşı Tie Rod End	Ön Front	60507918	60511622			M14x1,5Rht-Fiat Cromia Year 04/1986->
F-821	Rotbaşı Tie Rod End	Ön Front	82392503				M12x1,5Rht
AF-405	Rotil Ball Joint	Ön Alt Front Lower	60801425	82398170	82446499		AF-407 / AF-408 - D=Ø13mm
AF-406	Rotil Ball Joint	Ön Alt Front Lower	1,64102E+11	60510360			AF-409 / AF-410-D=Ø15mm-Fiat Cromia 1992->
AF-408S	Rotilsiz Salıncak Control Arm	Ön Sol Alt Front Left Lower					Bush SB 477 / SB 478
AF-407S	Rotilsiz Salıncak Control Arm	Ön Sağ Alt Front Right Lower					Bush SB 477 / SB 478 Ball Joint AF-406 D=Ø 13mm -
AF-408	Rotilli Salıncak Control Arm and Ball Joint Assy	Ön Sol Alt Front Left Lower	60801528	82406867			Bush SB 477 / SB 478 Ball Joint AF-405 - Bush SB 477 /
AF-410	Rotilli Salıncak Control Arm and Ball Joint Assy	Ön Sol Alt Front Left Lower	60510363	60588845			SB 478 - D=Ø 15 mm Ball Joint AF-406 D=Ø 13mm -
AF-407	Rotilli Salıncak Control Arm and Ball Joint Assy	Ön Sağ Alt Front Right Lower	60801529	82406868			Bush SB 477 / SB 478 Ball Joint AF-405 - Bush SB 477 /
AF-409	Rotilli Salıncak Control Arm and Ball Joint Assy	Ön Sağ Alt Front Right Lower	60510362	60588846			SB 478 - D=Ø 15 mm

SOL | LEFT

MERKEZ | CENTER

SAĞ | RIGHT



F-321



F-708



F-708



F-321



F-303



F-325



F-325



F-303



F-328



F-328

Parça No Part No	Parça Tanım Part Description	Parça Pozisyon Part Position	OEM 1	OEM 2	OEM 3	OEM 4	Notlar Notes
F-708	Rot mili Tie Rod	Ön Front	5960321	SE141162449A			M12x1,5 - L=192mm
F-321	Rotbaşı Tie Rod End	Ön Front	5960835	SE141162410A			M12x1,5Rht
F-303	Rotil Ball Joint	Ön Üst Front Upper	4402644	4402649	SE141140104A		F-311 / F-312 - F-325
F-328	Rotilli Salıncak Control Arm	Ön Front	4402672	7601261	SE141156110A		Bush SB 429
F-325	Rotilli Salıncak Control Arm and Ball Joint Assy	Ön Front	4408138	5995503	SE028140104A*		Ball Joint F-303

11/1995-09/2003

Y LANCIA



F-451



F-452



F-452



F-451



F-453



F-453



F-456



F-455

Parça No Part No	Parça Tanım Part Description	Parça Pozisyon Part Position	OEM 1	OEM 2	OEM 3	OEM 4	Notlar Notes
F-452	Rot mili Tie Rod	Ön Front	7701491	9946948			M12x1,5-L=280mm Manuel steering
F-453	Rot mili Tie Rod	Ön Front	9945562				M12x1,5Rht - L=271.3mm
F-451	Rotbaşı Tie Rod End	Ön Front	7752285	9946949			M12x1,5Rht
F-456	Rotilli Salıncak Control Arm and Ball Joint Assy	Ön Sol Front Left	46402681	46430002	7750977		SB 71 / SB 74
F-455	Rotilli Salıncak Control Arm and Ball Joint Assy	Ön Sağ Alt Front Right Lower	46402682	46430003	7750978		SB 71 / SB 73

SOL | LEFT

MERKEZ | CENTER

SAĞ | RIGHT

F-822



F-823



F-823



F-822



F-956



F-955

Parça No Part No	Parça Tanım Part Description	Parça Pozisyon Part Position	OEM 1	OEM 2	OEM 3	OEM 4	Notlar Notes
F-823	Rot mili Tie Rod	Ön Front	77362380				M12x1,5 - L=259mm
F-822	Rotbaşı Tie Rod End	Ön Front	77362381				M12x1,5Rht
F-956	Rotilli Salıncak Control Arm and Ball Joint Assy	Ön Sol Front Left	50703232				Bush SB 534 / SB 535
F-955	Rotilli Salıncak Control Arm and Ball Joint Assy	Ön Sağ Alt Front Right Lower	50703321				Bush SB 534 / SB 535

SOL | LEFT

MERKEZ | CENTER

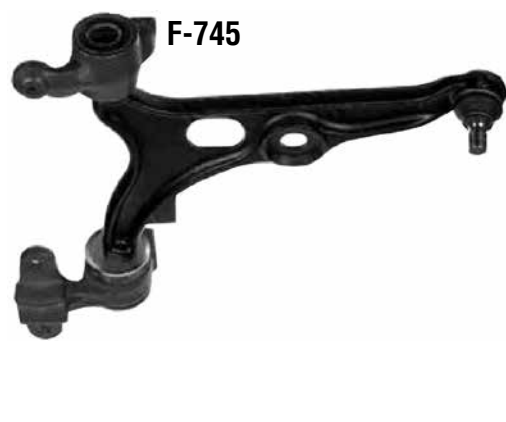
SAĞ | RIGHT



Parça No Part No	Parça Tanım Part Description	Parça Pozisyon Part Position	OEM 1	OEM 2	OEM 3	OEM 4	Notlar Notes
F-351	Rotbaşı Tie Rod End	Ön Front	77365815				M12X1,5
F-350	Rotil Ball Joint	Ön Alt Front Lower					F-298 / F-299
F-299	Rotilli Salıncak Control Arm and Ball Joint Assy	Ön Sol Alt Front Left Lower	51890706	51905057	51956712		F-350
F-298	Rotilli Salıncak Control Arm and Ball Joint Assy	Ön Sağ Alt Front Right Lower	51890709	51905058	51956709		F-350
F-366	Z-rot Stabilizer Bar Link	Ön Front	1580517	51801136	9S515K484AB		L=287mm

SOL | LEFT
MERKEZ | CENTER
SAĞ | RIGHT


Parça No Part No	Parça Tanım Part Description	Parça Pozisyon Part Position	OEM 1	OEM 2	OEM 3	OEM 4	Notlar Notes
F-743	Rot mili Tie Rod	Ön Front	3812.A4	9566950880			M14x1,5 - L=309mm
F-741743	Rot Takımı Tie Rod Assy	Ön Front					
F-741	Rotbaşı Tie Rod End	Ön Front	1306003080	4059.09	9404059580		M14x1,5Rht - D=Ø14,4mm
F-746	Rotilli Salıncak Control Arm and Ball Joint Assy	Ön Sol Front Left	1313083080	1316735080	1317389080	1322663080	Bush SB 58 / SB 59
F-745	Rotilli Salıncak Control Arm and Ball Joint Assy	Ön Sağ Alt Front Right Lower	1313084080	1316736080	1317390080	1322664080	Bush SB 58 / SB 60



Parça No Part No	Parça Tanım Part Description	Parça Pozisyon Part Position	OEM 1	OEM 2	OEM 3	OEM 4	Notlar Notes
F-463	Rot mili Tie Rod	Ön Front	9947713				M14x1,5Rht - L=309.3mm
F-745	Rotilli Salıncak Control Arm and Ball Joint Assy	Ön Sağ Alt Front Right Lower	1313084080	1316736080	1317390080	1322664080	Bush SB 58 / SB 60
F-750	Z-rot Stabilizer Bar Link	Ön Front	1308664080	1317425080	5087.35		L=122mm
F-741	Rotbaşı Tie Rod End	Ön Front	1306003080	4059.09	9404059580		M14x1,5Rht - D=Ø14,4mm
F-746	Rotilli Salıncak Control Arm and Ball Joint Assy	Ön Sol Front Left	1313083080	1316735080	1317389080	1322663080	Bush SB 58 / SB 59

SOL | LEFT

MERKEZ | CENTER

SAĞ | RIGHT



LA-102



LA-101



LA-104



LA-104



LA-105



LA-105

Parça No Part No	Parça Tanım Part Description	Parça Pozisyon Part Position	OEM 1	OEM 2	OEM 3	OEM 4	Notlar Notes
LA-102	Rotbaşı Tie Rod End	Ön Sol Front Left	GSJ202	NRC4745	RTC5870		11/16"16Rht
LA-101	Rotbaşı Tie Rod End	Ön Sağ Front Right	GSJ153	RTC5869			11/16"16Rht
LA-104	Rotil Ball Joint	Ön Üst Front Upper	572337				
LA-105	Rotil Ball Joint	Ön Alt Front Lower	575882				



LA-102



LA-101



LA-104



LA-104



LA-105



LA-105



LA-107



LA-107

Parça No Part No	Parça Tanım Part Description	Parça Pozisyon Part Position	OEM 1	OEM 2	OEM 3	OEM 4	Notlar Notes
LA-102	Rotbaşı Tie Rod End	Ön Sol Front Left	GSJ202	NRC4745	RTC5870		11/16"16Rht
LA-101	Rotbaşı Tie Rod End	Ön Sağ Front Right	GSJ153	RTC5869			11/16"16Rht
LA-104	Rotil Ball Joint	Ön Üst Front Upper	572337				
LA-105	Rotil Ball Joint	Ön Alt Front Lower	575882				
LA-107	Z-rot Stabilizer Bar Link		NTC1888				L=64mm

SOL | LEFT

MERKEZ | CENTER

SAĞ | RIGHT



LA-105



LA-104



LA-104



LA-105



LA-107



LA-107



LA-107



LA-107

Parça No Part No	Parça Tanım Part Description	Parça Pozisyon Part Position	OEM 1	OEM 2	OEM 3	OEM 4	Notlar Notes
LA-104	Rotil Ball Joint	Ön Üst Front Upper	572337				
LA-105	Rotil Ball Joint	Ön Alt Front Lower	575882				
LA-107	Z-rot Stabilizer Bar Link	Ön & Arka Front & Rear	NTC1888				L=64mm

LA-111



LA-114



LA-114

LA-111



LA-115



LA-115

LA-110



LA-110



LA-116



LA-116



Parça No Part No	Parça Tanım Part Description	Parça Pozisyon Part Position	OEM 1	OEM 2	OEM 3	OEM 4	Notlar Notes
LA-136	Z-rot Stabilizer Bar Link	Ön Front	LR014145	RBM500110	RBM500180	RBM500190	L=286mm Only : 4x4
LA-102	Rotbaşı Tie Rod End	Ön Sol Front Left	GSJ202	NRC4745	RTC5870		11/16"16Rht
LA-101	Rotbaşı Tie Rod End	Ön Sağ Front Right	GSJ153	RTC5869			11/16"16Rht
LA-110	Z-rot Stabilizer Bar Link	Ön Front	RBM 100223				L=243.5mm
LA-116	Z-rot Stabilizer Bar Link	Arka Rear	RGD100682				Type : 4x4 / L=158mm / M12x1.25
LA-102	Rotbaşı Tie Rod End	Ön Sol Front Left	GSJ202	NRC4745	RTC5870		11/16"16Rht
LA-101	Rotbaşı Tie Rod End	Ön Sağ Front Right	GSJ153	RTC5869			11/16"16Rht

SOL | LEFT

MERKEZ | CENTER

SAĞ | RIGHT



LA-131



LA-133



LA-132



LA-131



LA-134



LA-139



LA-138



LA-134



LA-136



LA-142



LA-136



LA-141



LA-130



LA-130

Parça No Part No	Parça Tanım Part Description	Parça Pozisyon Part Position	OEM 1	OEM 2	OEM 3	OEM 4	Notlar Notes
LA-133	Rot mili Tie Rod	Sol Left	QFK500010				M16X1,5 - L=369mm
LA-132	Rot mili Tie Rod	Sağ Right	QFK500020				M16X1,5 - L=369mm
LA-131	Rotbaşı Tie Rod End	Ön Front	QJB500010	QJB500080			M16X1,5
LA-134	Rotil Ball Joint	Ön Alt Front Lower	LR028249/245 Part Of.				LA-138 / LA-139
LA-139	Rotilli Salıncak Control Arm and Ball Joint Assy	Ön Sol Alt Front Left Lower	LR028249	RBJ500193	RBJ501470	RBJ501550	LA-134
LA-138	Rotilli Salıncak Control Arm and Ball Joint Assy	Ön Sağ Alt Front Right Lower	LR028245	RBJ500183	RBJ501460	RBJ501540	LA-134
LA-136	Z-rot Stabilizer Bar Link	Ön Front	LR014145	RBM500110	RBM500180	RBM500190	L=286mm Only : 4x4
LA-142	Z-rot Stabilizer Bar Link	Ön Sol Front Left	RBM500150				L=344,5mm
LA-141	Z-rot Stabilizer Bar Link	Ön Sağ Front Right	RBM500140				L=344,5 mm
LA-130	Z-rot Stabilizer Bar Link	Arka Rear	RGD000311				L=116.5mm

SOL | LEFT

MERKEZ | CENTER

SAĞ | RIGHT

LA-122



LA-121



LA-125

LA-128



LA-127



LA-125



LA-210



LA-210

Parça No Part No	Parça Tanım Part Description	Parça Pozisyon Part Position	OEM 1	OEM 2	OEM 3	OEM 4	Notlar Notes
LA-122	Rotbaşı Tie Rod End	Ön Sol Front Left	QJB100230	RBJ100230			M16x1,5Rht
LA-121	Rotbaşı Tie Rod End	Ön Sağ Front Right	QJB100220	RBJ100220			M16x1,5Rht
LA-125	Rotil Ball Joint	Ön Front	part of RBJ102440/ RBJ102450				LA-127 / LA-128
LA-128	Rotilli Salıncak Control Arm and Ball Joint Assy	Ön Sol Alt Front Left Lower	RBJ102450				Ball Joint LA-125 - Bush SB 498
LA-127	Rotilli Salıncak Control Arm and Ball Joint Assy	Ön Sağ Alt Front Right Lower	RBJ102440				Ball Joint LA-125 - Bush SB 498
LA-210	Z-rot Stabilizer Bar Link	Ön Front	RBM100171	RBM100172			L=178.3mm

SOL | LEFT

MERKEZ | CENTER

SAĞ | RIGHT



FO-972



FO-971



LA-224



LA-229



LA-228



LA-224



LA-226

LA-226T



FO-977S



FO-976S



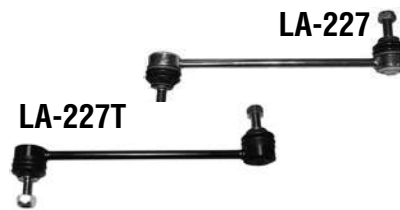
LA-226

LA-226T



LA-227

LA-227T



LA-227

LA-227T

Parça No Part No	Parça Tanım Part Description	Parça Pozisyon Part Position	OEM 1	OEM 2	OEM 3	OEM 4	Notlar Notes
FO-972	Rotbaşı Tie Rod End	Ön Sol Front Left	1433274	30776249	31280001	6G913289AA	M18x1,5
FO-971	Rotbaşı Tie Rod End	Ön Sağ Front Right	1433273	30776248	31280001	6G913290AA	M18x1,5
LA-224	Rotil Ball Joint	Ön Front	LR007205 / 206 Part of				LA-228 / LA-229
FO-977S	Rotilsiz Salıncak Control Arm	Ön Sol Alt Front Left Lower	1469026*				Bush SB 666 / SB 667
FO-976S	Rotilsiz Salıncak Control Arm	Ön Sağ Alt Front Right Lower	1469024*				Bush SB 665 / SB 667
LA-229	Rotilli Salıncak Control Arm and Ball Joint Assy	Ön Sol Alt Front Left Lower	LR007206				LA-224 - SB 666 / SB 667
LA-228	Rotilli Salıncak Control Arm and Ball Joint Assy	Ön Sağ Alt Front Right Lower	LR007205				LA-224 - SB 665 / SB 667
LA-226	Z-rot Stabilizer Bar Link	Ön Front	LR002626				L=347mm
LA-226T	Z-rot Stabilizer Bar Link	Ön Front	LR002626				L=347mm (Clip-on Teknorot patented design)
LA-227	Z-rot Stabilizer Bar Link	Arka Rear	15LR002876	LR002876			L=229mm
LA-227T	Z-rot Stabilizer Bar Link	Arka Rear	LR002876				L=229mm (Clip-on Teknorot patented design)

SOL | LEFT

MERKEZ | CENTER

SAĞ | RIGHT



FO-972



FO-971



LA-224



LA-229



LA-228



LA-224



LA-226

LA-226T



FO-977S

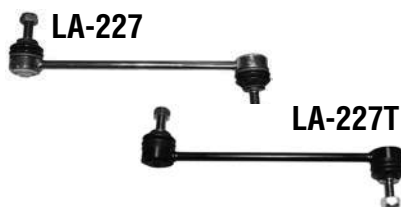


FO-976S



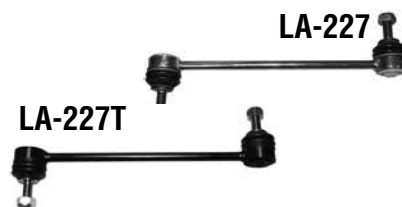
LA-226

LA-226T



LA-227

LA-227T



LA-227

LA-227T

Parça No Part No	Parça Tanım Part Description	Parça Pozisyon Part Position	OEM 1	OEM 2	OEM 3	OEM 4	Notlar Notes
FO-972	Rotbaşı Tie Rod End	Ön Sol Front Left	1433274	30776249	31280001	6G913289AA	M18x1,5
FO-971	Rotbaşı Tie Rod End	Ön Sağ Front Right	1433273	30776248	31280001	6G913290AA	M18x1,5
LA-224	Rotil Ball Joint	Ön Front	LR007205 / 206 Part of				LA-228 / LA-229
FO-977S	Rotilsiz Salıncak Control Arm	Ön Sol Alt Front Left Lower	1469026*				Bush SB 666 / SB 667
FO-976S	Rotilsiz Salıncak Control Arm	Ön Sağ Alt Front Right Lower	1469024*				Bush SB 665 / SB 667
LA-229	Rotilli Salıncak Control Arm and Ball Joint Assy	Ön Sol Alt Front Left Lower	LR007206				LA-224 - SB 666 / SB 667
LA-228	Rotilli Salıncak Control Arm and Ball Joint Assy	Ön Sağ Alt Front Right Lower	LR007205				LA-224 - SB 665 / SB 667
LA-226	Z-rot Stabilizer Bar Link	Ön Front	LR002626				L=347mm
LA-226T	Z-rot Stabilizer Bar Link	Ön Front	LR002626				L=347mm (Clip-on Teknorot patented design)
LA-227	Z-rot Stabilizer Bar Link	Arka Rear	15LR002876	LR002876			L=229mm
LA-227T	Z-rot Stabilizer Bar Link	Arka Rear	LR002876				L=229mm (Clip-on Teknorot patented design)

SOL | LEFT

MERKEZ | CENTER

SAĞ | RIGHT



LA-131



LA-133



LA-132



LA-131



LA-134



LA-139



LA-138



LA-134



LA-136

LA-142



LA-136

LA-141



LA-130



LA-130

Parça No Part No	Parça Tanım Part Description	Parça Pozisyon Part Position	OEM 1	OEM 2	OEM 3	OEM 4	Notlar Notes
LA-133	Rot mili Tie Rod	Sol Left	QFK500010				M16X1,5 - L=369mm
LA-132	Rot mili Tie Rod	Sağ Right	QFK500020				M16X1,5 - L=369mm
LA-131	Rotbaşı Tie Rod End	Ön Front	QJB500010	QJB500080			M16X1,5
LA-134	Rotil Ball Joint	Ön Alt Front Lower	LR028249/245 Part Of.				LA-138 / LA-139
LA-139	Rotilli Salıncak Control Arm and Ball Joint Assy	Ön Sol Alt Front Left Lower	LR028249	RBJ500193	RBJ501470	RBJ501550	LA-134
LA-138	Rotilli Salıncak Control Arm and Ball Joint Assy	Ön Sağ Alt Front Right Lower	LR028245	RBJ500183	RBJ501460	RBJ501540	LA-134
LA-136	Z-rot Stabilizer Bar Link	Ön Front	LR014145	RBM500110	RBM500180	RBM500190	L=286mm Only : 4x4
LA-142	Z-rot Stabilizer Bar Link	Ön Sol Front Left	RBM500150				L=344,5mm
LA-141	Z-rot Stabilizer Bar Link	Ön Sağ Front Right	RBM500140				L=344,5 mm
LA-130	Z-rot Stabilizer Bar Link	Arka Rear	RGD000311				L=116.5mm

SOL | LEFT

MERKEZ | CENTER

SAĞ | RIGHT



LA-102



LA-101



LA-104



LA-104



LA-105



LA-105

Parça No Part No	Parça Tanım Part Description	Parça Pozisyon Part Position	OEM 1	OEM 2	OEM 3	OEM 4	Notlar Notes
LA-102	Rotbaşı Tie Rod End	Ön Sol Front Left	GSJ202	NRC4745	RTC5870		11/16" 16Rht
LA-101	Rotbaşı Tie Rod End	Ön Sağ Front Right	GSJ153	RTC5869			11/16" 16Rht
LA-104	Rotil Ball Joint	Ön Front	572337				
LA-105	Rotil Ball Joint	Ön Alt Front Lower	575882				



LA-111



LA-111



LA-114



LA-114



LA-115



LA-115



LA-117



LA-117

Parça No Part No	Parça Tanım Part Description	Parça Pozisyon Part Position	OEM 1	OEM 2	OEM 3	OEM 4	Notlar Notes
LA-111	Rotbaşı Tie Rod End	Ön Front	QFS100010	QFS100060	STC1871		M18x1,5
LA-114	Rotil Ball Joint	Ön Üst Front Upper	FTC3570				
LA-115	Rotil Ball Joint	Ön Alt Front Lower	FTC3571				
LA-117	Z-rot Stabilizer Bar Link	Ön Front	ANR3304				L=97mm

SOL | LEFT

MERKEZ | CENTER

SAĞ | RIGHT



LA-152



LA-153



LA-153



LA-152



LA-154



LA-159



LA-158



LA-154



LA-150



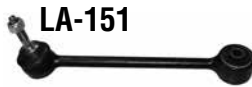
LA-150



LA-156



LA-156



LA-151



LA-151



LA-157



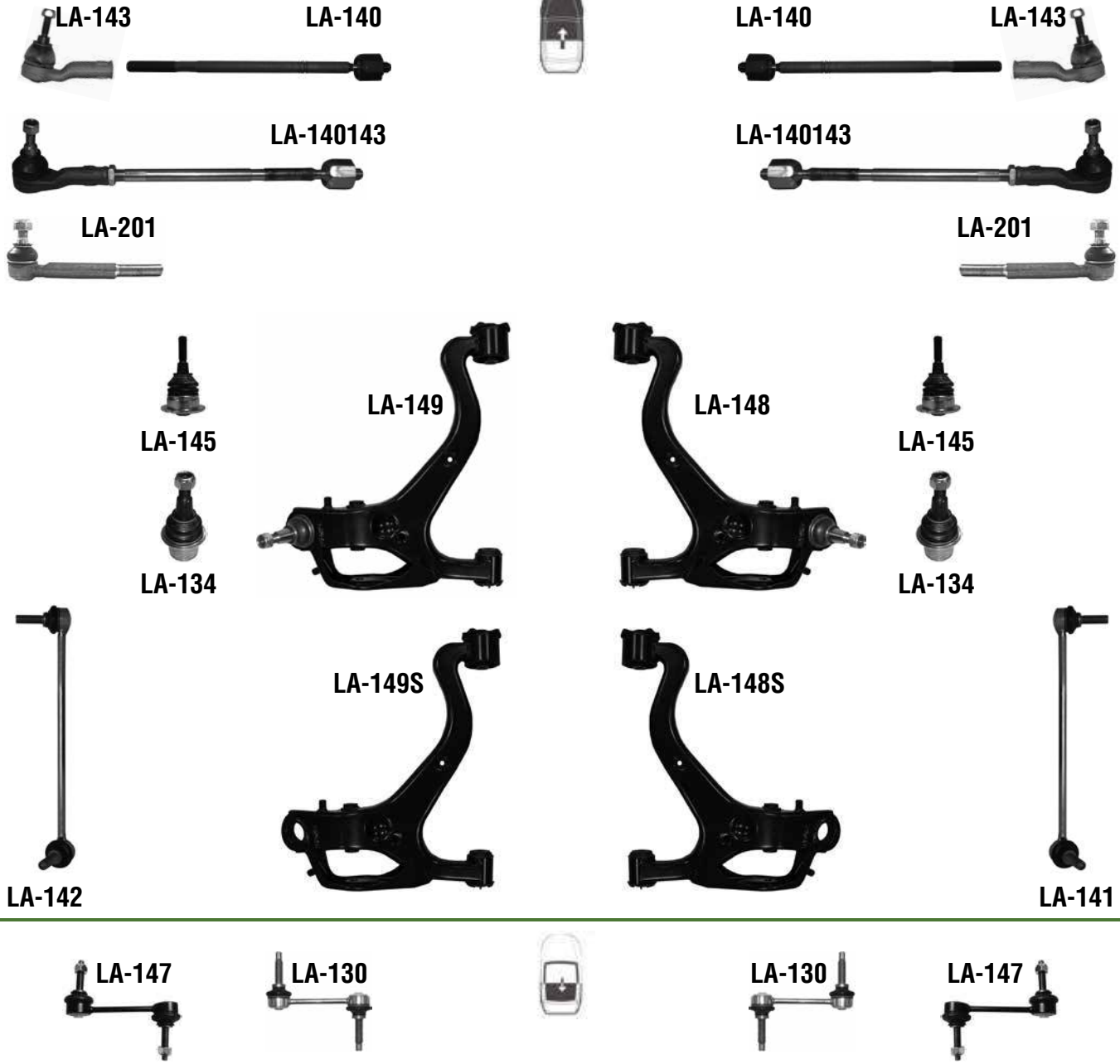
LA-157

Parça No Part No	Parça Tanım Part Description	Parça Pozisyon Part Position	OEM 1	OEM 2	OEM 3	OEM 4	Notlar Notes
LA-153	Rot mili Tie Rod	Ön Front	QJB500060	TIQ000040			M16X1,5 - L=230mm
LA-152	Rotbaşı Tie Rod End	Ön Front	QJB500050	TIQ000030			M16X1,5
LA-154	Rotil Ball Joint	Ön Front	RBK000011	RBK500150	RBK500210		
LA-159	Rotilli Salıncak Control Arm	Ön Sol Front Left	LR018344	RBJ000130			SB 658
LA-158	Rotilli Salıncak Control Arm	Ön Sağ Front Right	LR018343	RBJ000120			SB 658
LA-150	Rotilli Salıncak Control Arm and Ball Joint Assy	Ön Alt Front Lower	RBJ500710	RBJ500920			
LA-156	Z-rot Stabilizer Bar Link	Ön Front	RBM000011	RBM500200			L=380mm
LA-151	Z-rot Stabilizer Bar Link	Arka Rear	RGD500180				L=301.4mm
LA-157	Z-rot Stabilizer Bar Link	Arka Rear	LR030048	RGD500131	RGD500150		L=120mm

SOL | LEFT

MERKEZ | CENTER

SAĞ | RIGHT

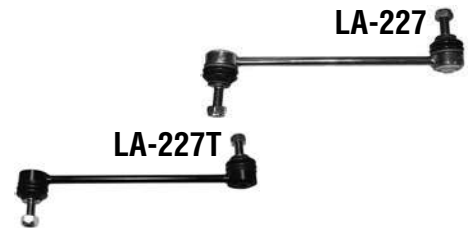
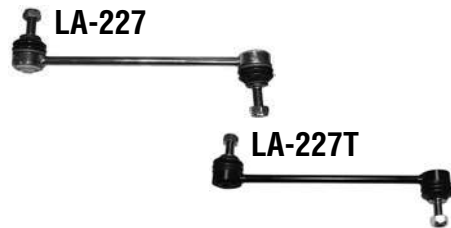


Parça No Part No	Parça Tanım Part Description	Parça Pozisyon Part Position	OEM 1	OEM 2	OEM 3	OEM 4	Notlar Notes
LA-140	Rot mili Tie Rod	Ön Front	QKF500030				M16x1,5 - L=365mm
LA-140143	Rot Takımı Tie Rod Assy	Ön Front	QKF500030 + QJB500040				
LA-143	Rotbaşı Tie Rod End	Ön Front	LR010675	QJB500040			
LA-201	Rotbaşı Tie Rod End	Ön Front	LR010676				
LA-145	Rotil Ball Joint	Ön Üst Front Upper	RBK500170				M16x1,5Rht
LA-134	Rotil Ball Joint	Ön Alt Front Lower	part of LR028249	part of LR028245			
LA-149S	Rotilsiz Salıncak Control Arm	Ön Sol Alt Front Left Lower	RBJ500456				SB 691 / SB 692
LA-148S	Rotilsiz Salıncak Control Arm	Ön Sağ Alt Front Right Lower	RBJ500546				SB 691 / SB 692
LA-149	Rotilli Salıncak Control Arm and Ball Joint Assy	Ön Sol Alt Front Left Lower	LR029306	RBJ500456	RBJ501290		Ball Joint LA-134
LA-148	Rotilli Salıncak Control Arm and Ball Joint Assy	Ön Sağ Alt Front Right Lower	LR029304	RBJ500446	RBJ501280		Ball Joint LA-134
LA-142	Z-rot Stabilizer Bar Link	Ön Sol Front Left	RBM500150				L=344,5mm
LA-141	Z-rot Stabilizer Bar Link	Ön Sağ Front Right	RBM500140				L=344,5 mm
LA-130	Z-rot Stabilizer Bar Link	Arka Rear	RGD000311				L=116.5mm
LA-147	Z-rot Stabilizer Bar Link	Arka Rear	RGD500140				L=132 mm Aktif stabilizatör için

SOL | LEFT

MERKEZ | CENTER

SAĞ | RIGHT



Parça No Part No	Parça Tanım Part Description	Parça Pozisyon Part Position	OEM 1	OEM 2	OEM 3	OEM 4	Notlar Notes
LA-233	Rot mili Tie Rod	Ön Front	15LR026271				M18X1,5 - L=298mm
LA-232	Rotbaşı Tie Rod End	Ön Sol Front Left	15LR027570	LR027570			M18X1,5
LA-231	Rotbaşı Tie Rod End	Ön Sağ Front Right	15LR026267	LR026267			M18X1,5
LA-239	Rotilli Salıncak Control Arm and Ball Joint Assy	Ön Sol Front Left	15LR045802	LR024473	LR045802		ALM. SB 907 / SB 908
LA-238	Rotilli Salıncak Control Arm and Ball Joint Assy	Ön Sağ Alt Front Right Lower	15LR045803	LR045803	LR073521		ALM. SB 907 / SB 908
LA-236	Z-rot Stabilizer Bar Link	Ön Front	15LR024474	LR024474			L=321mm
LA-227	Z-rot Stabilizer Bar Link	Arka Rear	15LR002876	LR002876			L=229mm
LA-227T	Z-rot Stabilizer Bar Link	Arka Rear	LR002876				L=229mm Clip-on Teknorot patented design

SOL | LEFT

MERKEZ | CENTER

SAĞ | RIGHT



LA-187



LA-186



Parça No Part No	Parça Tanım Part Description	Parça Pozisyon Part Position	OEM 1	OEM 2	OEM 3	OEM 4	Notlar Notes
LA-179	Denge Kolu Lateral Arm	Arka Sol Rear Left	LR037700				SB 894
LA-178	Denge Kolu Lateral Arm	Arka Sağ Rear Right	LR037702				SB 894
LA-175	Denge Kolu Lateral Arm	Arka Üst Rear Upper	LR037690				SB 980 / A = 385.5 MM
LA-173	Rot mili Tie Rod	Ön Front	LR033529				M14x1.5 - L=330mm
LA-171	Rotbaşı Tie Rod End	Ön Front	LR033534				M14x1.5
LA-169	Rotilli Salıncak Control Arm and Ball Joint Assy	Ön Sol Front Left	LR034219				
LA-193	Rotilli Salıncak Control Arm and Ball Joint Assy	Ön Sol Front Left	LR034217				
LA-168	Rotilli Salıncak Control Arm and Ball Joint Assy	Ön Sağ Front Right	LR034220				
LA-192	Rotilli Salıncak Control Arm and Ball Joint Assy	Ön Sağ Front Right	LR034218				
LA-187	Z-rot Stabilizer Bar Link	Ön Sol Front Left	LR033242	LR048092			L=184MM
LA-186	Z-rot Stabilizer Bar Link	Ön Sağ Front Right	LR033243	LR048093			L=184MM

SOL | LEFT

MERKEZ | CENTER

SAĞ | RIGHT



LA-170

LA-170



LA-177

LA-175

LA-175

LA-176

Parça No Part No	Parça Tanım Part Description	Parça Pozisyon Part Position	OEM 1	OEM 2	OEM 3	OEM 4	Notlar Notes
LA-249	Rotilli Salıncak Control Arm and Ball Joint Assy	Ön Sol Front Left	LR045242				
LA-248	Rotilli Salıncak Control Arm and Ball Joint Assy	Ön Sağ Front Right	LR045243				
LA-170	Z-rot Stabilizer Bar Link	Ön Front	LR035489				
LA-177	Z-rot Stabilizer Bar Link	Arka Sol Rear Left	LR042975				
LA-176	Z-rot Stabilizer Bar Link	Arka Sağ Rear Right	LR042976				
LA-175	Denge Kolu Lateral Arm	Arka Üst Rear Upper	LR037690				SB 980 / A = 385.5 MM
LA-173	Rot mili Tie Rod	Ön Front	LR033529				M14x1.5 - L=330mm
LA-171	Rotbaşı Tie Rod End	Ön Front	LR033534				M14x1.5
LA-169	Rotilli Salıncak Control Arm and Ball Joint Assy	Ön Sol Front Left	LR034219				
LA-168	Rotilli Salıncak Control Arm and Ball Joint Assy	Ön Sağ Front Right	LR034220				

SOL | LEFT

MERKEZ | CENTER

SAĞ | RIGHT



Parça No Part No	Parça Tanım Part Description	Parça Pozisyon Part Position	OEM 1	OEM 2	OEM 3	OEM 4	Notlar Notes
F-763	Rotil Ball Joint	Ön Alt Front Lower	1300473080	3640.33	542410095		Only : 1,8Q
LD-107	Z-rot Stabilizer Bar Link	Ön Sol Front Left	542180023				L=108mm
LD-106	Z-rot Stabilizer Bar Link	Ön Sağ Front Right	542180024				L=108mm

SOL | LEFT

MERKEZ | CENTER

SAĞ | RIGHT



T-237S



T-236S



T-134

T-140



T-134

T-140

Parça No Part No	Parça Tanım Part Description	Parça Pozisyon Part Position	OEM 1	OEM 2	OEM 3	OEM 4	Notlar Notes
T-133	Rot mili Tie Rod	Ön Front	4550339135				
T-131	Rotbaşı Tie Rod End	Ön Front	4504629255				
T-134	Z-rot Stabilizer Bar Link	Arka Rear	4881006030	4883033010			
T-140	Z-rot Stabilizer Bar Link	Arka Rear	4883006020	4883006030	4883048010		
T-237S	Rotilsiz Salıncak Control Arm	Ön Sol Front Left	4806933010	4806933020			
T-236S	Rotilsiz Salıncak Control Arm	Ön Sağ Front Right	4806833010	4806833020			

SOL | LEFT

MERKEZ | CENTER

SAĞ | RIGHT


T-137

T-136

Parça No Part No	Parça Tanım Part Description	Parça Pozisyon Part Position	OEM 1	OEM 2	OEM 3	OEM 4	Notlar Notes
T-135	Rotil Ball Joint	Ön Alt Front Lower	4333039435				
T-247S	Rotilsiz Salıncak Control Arm	Ön Sol Front Left	4806933030				
T-246S	Rotilsiz Salıncak Control Arm	Ön Sağ Front Right	4806833030				
T-247	Rotilli Salıncak Control Arm and Ball Joint Assy	Ön Sol Front Left	4806933030*				
T-246	Rotilli Salıncak Control Arm and Ball Joint Assy	Ön Sağ Front Right	4806833030*				
T-137	Z-rot Stabilizer Bar Link	Ön Sol Front Left	4881033010				
T-136	Z-rot Stabilizer Bar Link	Ön Sağ Front Right	4882006030	4882033020			

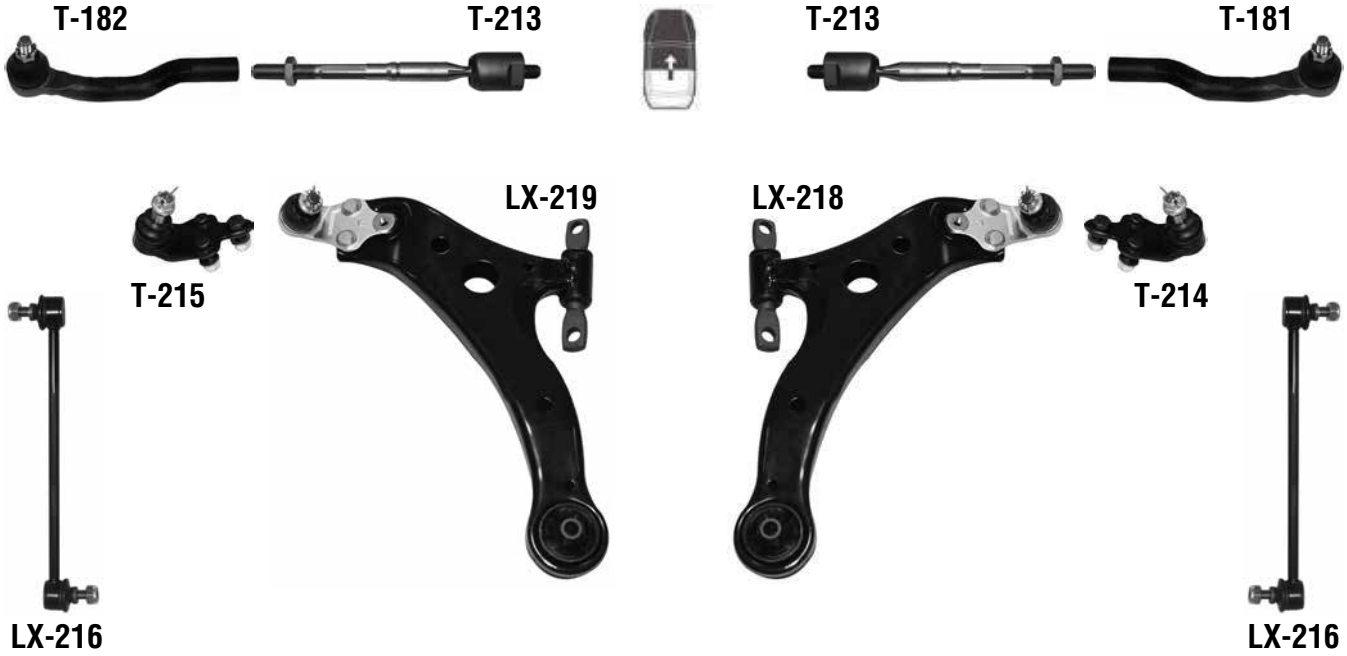
SOL | LEFT

MERKEZ | CENTER

SAĞ | RIGHT



Parça No Part No	Parça Tanım Part Description	Parça Pozisyon Part Position	OEM 1	OEM 2	OEM 3	OEM 4	Notlar Notes
T-183	Rot mili Tie Rod	Ön Front	4550309230	4550339225			
T-172	Rotbaşı Tie Rod End	Ön Sol Front Left	4547029185	4547039215			
T-171	Rotbaşı Tie Rod End	Ön Sağ Front Right	4546029425	4546039615			



Parça No Part No	Parça Tanım Part Description	Parça Pozisyon Part Position	OEM 1	OEM 2	OEM 3	OEM 4	Notlar Notes
T-213	Rot mili Tie Rod	Ön Front	4550339275				
T-182	Rotbaşı Tie Rod End	Ön Sol Front Left	4547009040	4547039225			
T-181	Rotbaşı Tie Rod End	Ön Sağ Front Right	4546009050	4546039635			
T-215	Rotil Ball Joint	Ön Sol Alt Front Left Lower	4334009170	4334039605			LX-219
T-214	Rotil Ball Joint	Ön Sağ Alt Front Right Lower	4333009810	4333039775			LX-218
LX-219	Rotilli Salıncak Control Arm and Ball Joint Assy	Ön Sol Alt Front Left Lower	4806906150	4806907050	4806933070		T-215 / SB 935 - SB 971
LX-218	Rotilli Salıncak Control Arm and Ball Joint Assy	Ön Sağ Front Right	4806906150	4806907050	4806933070		T-214 / SB 935 - SB 971
LX-216	Z-rot Stabilizer Bar Link	Ön Front	4882033060				
LX-217	Z-rot Stabilizer Bar Link	Arka Rear	4883006060				

SOL | LEFT

MERKEZ | CENTER

SAĞ | RIGHT



LX-257



LX-256



LX-267



LX-266



LX-250



LX-250

Parça No Part No	Parça Tanım Part Description	Parça Pozisyon Part Position	OEM 1	OEM 2	OEM 3	OEM 4	Notlar Notes
LX-250	Z-rot Stabilizer Bar Link	Arka Rear	4883030090				
LX-266	Z-rot Stabilizer Bar Link	Ön Sağ Front Right	4882030100				
LX-267	Z-rot Stabilizer Bar Link	Ön Sol Front Left	4881030080				
LX-256	Z-rot Stabilizer Bar Link	Ön Sağ Front Right	4882030090	4881030070			AWD
LX-257	Z-rot Stabilizer Bar Link	Ön Sol Front Left	4882030090	4882030070			AWD

SOL | LEFT
MERKEZ | CENTER
SAĞ | RIGHT

T-151

T-153

T-153

T-151

T-157

T-156

T-150

T-150


Parça No Part No	Parça Tanım Part Description	Parça Pozisyon Part Position	OEM 1	OEM 2	OEM 3	OEM 4	Notlar Notes
T-153	Rot mili Tie Rod	Ön Front	4550339235				
T-151	Rotbaşı Tie Rod End	Ön Front	4504539505				
T-157	Z-rot Stabilizer Bar Link	Ön Sol Front Left	4881060040				
T-156	Z-rot Stabilizer Bar Link	Ön Sağ Front Right	4882060050				
T-150	Z-rot Stabilizer Bar Link	Arka Rear	4883060030				


T-705

T-112

T-111

T-705

T-112S

T-111S

Parça No Part No	Parça Tanım Part Description	Parça Pozisyon Part Position	OEM 1	OEM 2	OEM 3	OEM 4	Notlar Notes
T-705	Rotil Ball Joint	Ön Front	4333009630	4333019245	4333049095		
T-112S	Rotilsiz Salıncak Control Arm	Ön Sol Alt Front Left Lower	4806902130	4806912300			
T-111S	Rotilsiz Salıncak Control Arm	Ön Sağ Alt Front Right Lower	4806802130	4806812300			
T-112	Rotilli Salıncak Control Arm and Ball Joint Assy	Ön Sol Alt Front Left Lower	4806902130*	4806912300*			
T-111	Rotilli Salıncak Control Arm and Ball Joint Assy	Ön Sağ Alt Front Right Lower	4806802130*	4806812300*			

SOL | LEFT

MERKEZ | CENTER

SAĞ | RIGHT



LX-106



LX-106



LX-107



LX-107

Parça No Part No	Parça Tanım Part Description	Parça Pozisyon Part Position	OEM 1	OEM 2	OEM 3	OEM 4	Notlar Notes
LX-106	Z-rot Stabilizer Bar Link	Ön Front	4882022041				
LX-107	Z-rot Stabilizer Bar Link	Arka Rear	4663060B0190				



LX-257



LX-256



LX-250



LX-250

Parça No Part No	Parça Tanım Part Description	Parça Pozisyon Part Position	OEM 1	OEM 2	OEM 3	OEM 4	Notlar Notes
LX-250	Z-rot Stabilizer Bar Link	Arka Rear	4883030090				L=106mm
LX-256	Z-rot Stabilizer Bar Link	Ön Sağ Front Right	4882030090	4881030070			
LX-257	Z-rot Stabilizer Bar Link	Ön Sol Front Left	4882030090	4882030070			

SOL | LEFT
MERKEZ | CENTER
SAĞ | RIGHT


Parça No Part No	Parça Tanım Part Description	Parça Pozisyon Part Position	OEM 1	OEM 2	OEM 3	OEM 4	Notlar Notes
T-143	Rot mili Tie Rod	Ön Front	4550369025				
T-163	Rot mili Tie Rod	Ön Front	4550339075				
T-142	Rotbaşı Tie Rod End	Ön Sol Front Left	4504769115				
T-141	Rotbaşı Tie Rod End	Ön Sağ Front Right	4504669205				
T-144	Rotil Ball Joint	Ön Alt Front Lower	part of 4862060010	part of 4864060010			
T-147	Rotilli Salıncak Control Arm and Ball Joint Assy	Ön Sol Front Left	4863060010				
T-146	Rotilli Salıncak Control Arm and Ball Joint Assy	Ön Sağ Front Right	4861060030				
T-160	Z-rot Stabilizer Bar Link	Ön Front	4882060032				
T-145	Rotil Ball Joint	Üst Upper	4861060030 / 4863060010 Part Of				T-146 / T-147

SOL | LEFT

MERKEZ | CENTER

SAĞ | RIGHT



Parça No Part No	Parça Tanım Part Description	Parça Pozisyon Part Position	OEM 1	OEM 2	OEM 3	OEM 4	Notlar Notes
LX-227	Z-rot Stabilizer Bar Link	Arka Sol Rear Left	488030000000000				
LX-226	Z-rot Stabilizer Bar Link	Arka Sağ Rear Right	488020000000000				



Parça No Part No	Parça Tanım Part Description	Parça Pozisyon Part Position	OEM 1	OEM 2	OEM 3	OEM 4	Notlar Notes
T-131	Rotbaşı Tie Rod End	Ön Front	4504629255				
T-137	Z-rot Stabilizer Bar Link	Ön Sol Front Left	4881033010				
T-136	Z-rot Stabilizer Bar Link	Ön Sağ Front Right	4882006030	4882033020			
T-140	Z-rot Stabilizer Bar Link	Arka Rear	4883006020	4883006030	4883048010		

SOL | LEFT

MERKEZ | CENTER

SAĞ | RIGHT



LX-211

LX-203



LX-203

LX-211



T-186



T-185



T-139



T-139



T-140



T-140

Parça No Part No	Parça Tanım Part Description	Parça Pozisyon Part Position	OEM 1	OEM 2	OEM 3	OEM 4	Notlar Notes
LX-203	Rot mili Tie Rod	Ön Front	4550309250	4550309270			M16x1.5 - L=245mm
LX-211	Rotbaşı Tie Rod End	Ön Front	4546009060				only 2004-2006
T-186	Rotil Ball Joint	Ön Sol Alt Front Left Lower	4334009010	4334029175			
T-185	Rotil Ball Joint	Ön Sağ Alt Front Right Lower	4333009160	4333029405			
T-139	Z-rot Stabilizer Bar Link	Ön Front	4882006040	4882028050			only 2004-2006
T-140	Z-rot Stabilizer Bar Link	Arka Rear	4883006020	4883006030	4883048010		

SOL | LEFT

MERKEZ | CENTER

SAĞ | RIGHT



LX-211



LX-211



T-139



T-139

Parça No Part No	Parça Tanım Part Description	Parça Pozisyon Part Position	OEM 1	OEM 2	OEM 3	OEM 4	Notlar Notes
LX-211	Rotbaşı Tie Rod End	Ön Front	4546009060				
T-139	Z-rot Stabilizer Bar Link	Ön Front	4882006040	4882028050			



T-282



T-281



T-285



T-284



LX-227



LX-226

Parça No Part No	Parça Tanım Part Description	Parça Pozisyon Part Position	OEM 1	OEM 2	OEM 3	OEM 4	Notlar Notes
T-281	Rotbaşı Tie Rod End	Ön Sağ Front Right	4546009180				
T-282	Rotbaşı Tie Rod End	Ön Sol Front Right	4547009020				
T-285	Rotil Ball Joint	Ön Sol Front Left	4334009140				
T-284	Rotil Ball Joint	Ön Sağ Front Right	4333009780				
LX-227	Z-rot Stabilizer Bar Link	Arka Sol Rear Left	4880300000000000				
LX-226	Z-rot Stabilizer Bar Link	Arka Sağ Rear Right	4880200000000000				

SOL | LEFT

MERKEZ | CENTER

SAĞ | RIGHT

LX-211



LX-203



LX-203



LX-211



T-186



T-185



T-140



T-140

Parça No Part No	Parça Tanım Part Description	Parça Pozisyon Part Position	OEM 1	OEM 2	OEM 3	OEM 4	Notlar Notes
LX-203	Rot mili Tie Rod	Ön Front	4550309250	4550309270			M16x1.5 - L=245mm
LX-211	Rotbaşı Tie Rod End	Ön Front	4546009060				only 2004-2006
T-186	Rotil Ball Joint	Ön Sol Alt Front Left Lower	4334009010	4334029175			
T-185	Rotil Ball Joint	Sağ Right	4333009160	4333029405			
T-140	Z-rot Stabilizer Bar Link	Arka Rear	4883006020	4883006030	4883048010		

2010-2015

RX450h LEXUS

T-282



T-281



T-285



T-284

LX-227



LX-226



Parça No Part No	Parça Tanım Part Description	Parça Pozisyon Part Position	OEM 1	OEM 2	OEM 3	OEM 4	Notlar Notes
T-281	Rotbaşı Tie Rod End	Ön Sağ Front Right	4546009180				
T-282	Rotbaşı Tie Rod End	Ön Sol Front Right	4547009020				
T-285	Rotil Ball Joint	Ön Sol Front Left	4334009140				
T-284	Rotil Ball Joint	Ön Sağ Front Right	4333009780				
LX-227	Z-rot Stabilizer Bar Link	Arka Sol Rear Left	4880300000000000				
LX-226	Z-rot Stabilizer Bar Link	Arka Sağ Rear Right	4880200000000000				

SOL | LEFT

MERKEZ | CENTER

SAĞ | RIGHT



Parça No Part No	Parça Tanım Part Description	Parça Pozisyon Part Position	OEM 1	OEM 2	OEM 3	OEM 4	Notlar Notes
LE-102	Rotbaşı Tie Rod End	Ön Sol Front Left	FBU7717	FBU7728	GSJ221	KAM2753	
LE-202	Rotbaşı Tie Rod End	Ön Sol Front Left	GSJ183				
LE-101	Rotbaşı Tie Rod End	Ön Sağ Front Right	FBU7716	FBU7727	GSJ220	KAM2752	
LE-201	Rotbaşı Tie Rod End	Ön Sağ Front Right	GSJ182				

1974-1985
SHERPA **LEYLAND**



Parça No Part No	Parça Tanım Part Description	Parça Pozisyon Part Position	OEM 1	OEM 2	OEM 3	OEM 4	Notlar Notes
LE-202	Rotbaşı Tie Rod End	Ön Sol Front Left	GSJ183				
LE-201	Rotbaşı Tie Rod End	Ön Sağ Front Right	GSJ182				

SOL | LEFT

MERKEZ | CENTER

SAĞ | RIGHT



LN-107



LN-105

LN-106



LN-105

LN-106



LN-107

Parça No Part No	Parça Tanım Part Description	Parça Pozisyon Part Position	OEM 1	OEM 2	OEM 3	OEM 4	Notlar Notes
LN-105	Rotil Ball Joint	Ön Üst Front Upper	1L2Z3084AA	1L2Z3085AA			
LN-106	Rotil Ball Joint	Ön Alt Front Lower	K500108				
LN-107	Z-rot Stabilizer Bar Link	Ön Front					L=145.5mm

2002-2003
BLACKWOOD LINCOLN



FO-571



FO-571

Parça No Part No	Parça Tanım Part Description	Parça Pozisyon Part Position	OEM 1	OEM 2	OEM 3	OEM 4	Notlar Notes
FO-571	Rotbaşı Tie Rod End	Ön Front	2L3Z3A130CA				

2015-2016
MKC LINCOLN



FO-481



FO-481

Parça No Part No	Parça Tanım Part Description	Parça Pozisyon Part Position	OEM 1	OEM 2	OEM 3	OEM 4	Notlar Notes
FO-481	Rotbaşı Tie Rod End	Ön Sağ Front Right	1714576	1748237	1780102	1826501	M16X1,5

2013-2015
MKT LINCOLN



FO-383



FO-383

Parça No Part No	Parça Tanım Part Description	Parça Pozisyon Part Position	OEM 1	OEM 2	OEM 3	OEM 4	Notlar Notes
FO-383	Rot mili Tie Rod	Ön Front	BB5Z3280A				

SOL | LEFT

MERKEZ | CENTER

SAĞ | RIGHT



FO-175



FO-174



FO-171



FO-170



FO-177



FO-178



FO-178



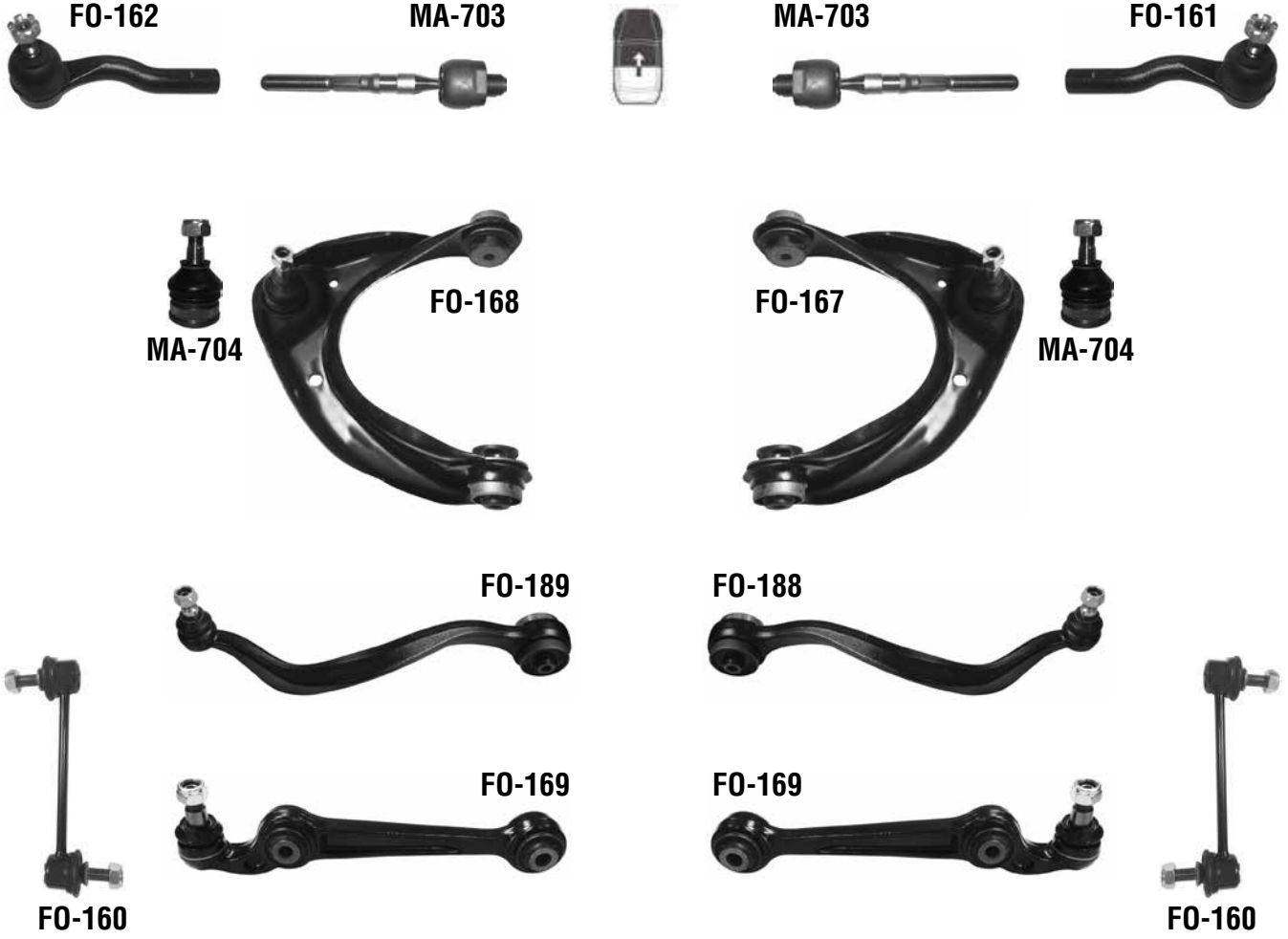
FO-177

Parça No Part No	Parça Tanım Part Description	Parça Pozisyon Part Position	OEM 1	OEM 2	OEM 3	OEM 4	Notlar Notes
FO-178	Denge Kolu Lateral Arm	Arka Rear	7T4Z5500A				
FO-175	Rotbaşı Tie Rod End	Ön Sol Front Left	7T4Z3A130B				
FO-174	Rotbaşı Tie Rod End	Ön Sağ Front Right	7T4Z3A130A				
FO-171	Rotilli Salıncak Control Arm and Ball Joint Assy	Ön Sol Alt Front Left Lower	8T4Z3079A				
FO-170	Rotilli Salıncak Control Arm and Ball Joint Assy	Ön Sağ Alt Front Right Lower	8T4Z3078A				
FO-177	Z-rot Stabilizer Bar Link	Arka Rear	7T4Z5A486AA				

SOL | LEFT

MERKEZ | CENTER

SAĞ | RIGHT



Parça No Part No	Parça Tanım Part Description	Parça Pozisyon Part Position	OEM 1	OEM 2	OEM 3	OEM 4	Notlar Notes
FO-165	Denge Kolu Lateral Arm	Arka Rear	AE5Z5500A				
FO-360	Denge Kolu Lateral Arm	Arka Rear	9E5Z5500A				
MA-703	Rot mili Tie Rod	Ön Front	6E5Z3332B	GJ6E32240			
FO-162	Rotbaşı Tie Rod End	Ön Sol Front Left	AE5Z3A130A				
FO-161	Rotbaşı Tie Rod End	Ön Sağ Front Right	AE5Z3A130B				
MA-704	Rotil Ball Joint	Ön Üst Front Upper	GJ6A34540				
FO-189	Rotilli Salıncak Control Arm and Ball Joint Assy	Ön Sol Front Left	BE5Z3079A	GJ6A34J50B	GJ6A34J50C	GJ6A34J50D	
FO-169	Rotilli Salıncak Control Arm and Ball Joint Assy	Ön Alt Front Lower	AE5Z3078A				
FO-188	Rotilli Salıncak Control Arm and Ball Joint Assy	Ön Sağ Front Right	BE5Z3078A	GJ6A34J00B	GJ6A34J00C	GJ6A34J00D	
FO-160	Z-rot Stabilizer Bar Link	Ön Front	AE5Z5K483A				
MA-712	Z-rot Stabilizer Bar Link	Arka Rear	5M8Z5A486A	GJ6A28170A			
FO-168	Rotilli Salıncak Control Arm and Ball Joint Assy	Ön Sol Üst Front Left Upper	AE5Z3085A				
FO-167	Rotilli Salıncak Control Arm and Ball Joint Assy	Ön Sağ Üst Front Right Upper	AE5Z3084A				

SOL | LEFT

MERKEZ | CENTER

SAĞ | RIGHT



LN-205



LN-205



LN-206



LN-206



LN-307



LN-307



LN-207



LN-207

Parça No Part No	Parça Tanım Part Description	Parça Pozisyon Part Position	OEM 1	OEM 2	OEM 3	OEM 4	Notlar Notes
FO-573	Rot mili Tie Rod	Ön Front	2L1Z3280GA				2003-2006
LN-203	Rot mili Tie Rod	Ön Front					M16x1.5-L=285.4mm/Year 1997-2002
LN-205	Rotil Ball Joint	Ön Alt Front Lower					
LN-206	Z-rot Stabilizer Bar Link	Ön Front	2L1Z5K483AD				L=126mm / Year 1997-2002
LN-307	Z-rot Stabilizer Bar Link	Ön Front					L=126mm - Year 2003->
LN-207	Z-rot Stabilizer Bar Link	Arka Rear					L=114.3mm
FO-571	Rotbaşı Tie Rod End	Ön Front	2L3Z3A130CA				

SOL | LEFT

MERKEZ | CENTER

SAĞ | RIGHT



FO-582



FO-581



FO-566



FO-566



FO-586



FO-586

Parça No Part No	Parça Tanım Part Description	Parça Pozisyon Part Position	OEM 1	OEM 2	OEM 3	OEM 4	Notlar Notes
FO-582	Rotbaşı Tie Rod End	Ön Sol Front Left	7L1Z3A130L				
FO-581	Rotbaşı Tie Rod End	Ön Sağ Front Right	7L1Z3A130R				
FO-566	Z-rot Stabilizer Bar Link	Ön Front	7L1Z5K483B				Only 2007-2013
FO-586	Z-rot Stabilizer Bar Link	Ön Front	7L1Z5K483B				from 2014

SOL | LEFT

MERKEZ | CENTER

SAĞ | RIGHT



LO-102



LO-102



O-290



O-290



LO-106



LO-106

Parça No Part No	Parça Tanım Part Description	Parça Pozisyon Part Position	OEM 1	OEM 2	OEM 3	OEM 4	Notlar Notes
LO-102	Rotbaşı Tie Rod End	Ön Front	4117HDD9F				M12X1,25
O-290	Rotil Ball Joint	Ön Front	352817	A111C6012F			D=Ø14mm
LO-106	Z-rot Stabilizer Bar Link	Ön Front	A111C0063F				L=79mm

SOL | LEFT

MERKEZ | CENTER

SAĞ | RIGHT



KI-303



KI-303



MA-101



KI-305



KI-305

Parça No Part No	Parça Tanım Part Description	Parça Pozisyon Part Position	OEM 1	OEM 2	OEM 3	OEM 4	Notlar Notes
KI-303	Rot mili Tie Rod	Ön Front	D0013224X	KK15032240	MD0013224X		M-12x1,25 - L=267mm
MA-101	Rotbaşı Tie Rod End	Ön Front	8AB132280	KB09232280	KKY0132280		M12x1,25Rht
KI-305	Rotilli Salıncak Control Arm and Ball Joint Assy	Ön Front	KKY0134310	KKY0134310A			Bush SB 454 / SB 538

12/1990-02/1996

121 DB MAZDA



MA-111



MA-110



MA-110



MA-111

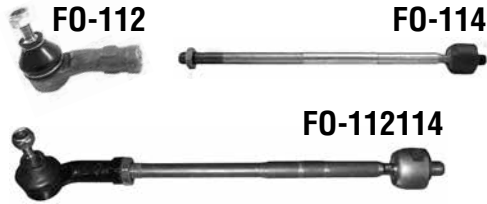


Parça No Part No	Parça Tanım Part Description	Parça Pozisyon Part Position	OEM 1	OEM 2	OEM 3	OEM 4	Notlar Notes
MA-110	Rot mili Tie Rod	Ön Front	D0613224XA				M12X1,25 - L=264mm
MA-111	Rotbaşı Tie Rod End	Ön Front	8AB232280				M12x1,25Rht

SOL | LEFT

MERKEZ | CENTER

SAĞ | RIGHT



FO-115



FO-294



FO-293



FO-115



FO-310



FO-310



MA-107



MA-107

Parça No Part No	Parça Tanım Part Description	Parça Pozisyon Part Position	OEM 1	OEM 2	OEM 3	OEM 4	Notlar Notes
FO-114	Rot mili Tie Rod	Ön Front	1044014	1E0032240	B196FB3L519BA		M14x2 - L=313mm
FO-112114	Rot Takımı Tie Rod Assy	Ön Sol Front Left					
FO-111114	Rot Takımı Tie Rod Assy	Ön Sağ Front Right					
FO-112	Rotbaşı Tie Rod End	Ön Sol Front Left	1011858	1011858R	1020175	1E0132280A	M14x2Rht
FO-111	Rotbaşı Tie Rod End	Ön Sağ Front Right	1011857	1011857L	1020174	1E0032280A	M14x2Rht
FO-115	Rotil Ball Joint	Ön Front	1030025	1047797	94FB3395A2B		FO-283 / FO-284 D=Ø16.5 mm
FO-294	Rotilli Salıncak Control Arm and Ball Joint Assy	Ön Sol Alt Front Left Lower	1021220	1045656	1E0034550A	98FB3051CC	Ball Joint FO-115 - Bush SB 88 / SB 89 Power Steering
FO-293	Rotilli Salıncak Control Arm and Ball Joint Assy	Ön Sağ Alt Front Right Lower	1020219	1045655	1E0134300A	98FB3042CA	Ball Joint FO-115-Bush SB 88/SB 89
FO-310	Z-rot Stabilizer Bar Link	Ön Front	1061631	1130273	1661237	1E0034170	L=237mm
MA-107	Z-rot Stabilizer Bar Link	Arka Rear	EA0128170D				L=80mm

SOL | LEFT

MERKEZ | CENTER

SAĞ | RIGHT



FO-236



FO-236A



FO-236

FO-236A

Parça No Part No	Parça Tanım Part Description	Parça Pozisyon Part Position	OEM 1	OEM 2	OEM 3	OEM 4	Notlar Notes
MA-253	Rot mili Tie Rod	Ön Front	D65132240				M14X1,5 - L=216mm
MA-252	Rotbaşı Tie Rod End	Ön Sol Front Left	D65132290				M14X1,5
MA-251	Rotbaşı Tie Rod End	Ön Sağ Front Right	D65132280				M14X1,5
FO-234	Rotil Ball Joint	Ön Alt Front Lower	1540724 part Of				D=Ø17.5mm - FO-238 / FO-239
FO-239	Rotilli Salıncak Control Arm and Ball Joint Assy	Ön Sol Alt Front Left Lower	1737305	8V513051BD	8V513051BH	D65134350B	Ball Joint FO-234-Bush SB 263/SB 264
FO-238	Rotilli Salıncak Control Arm and Ball Joint Assy	Ön Sağ Alt Front Right Lower	1737309	8V513042BD	8V513042BH	D65134300B	Ball Joint FO-234-Bush SB 263/SB 264
FO-236	Z-rot Stabilizer Bar Link	Ön Front	1513343	1745924	8V513B438AB	8V513B438BA	Alm. L=251mm
FO-236A	Z-rot Stabilizer Bar Link	Ön Front	1513343*	8V513B438AB*	D65134170*		Metal - L=251mm

SOL | LEFT

MERKEZ | CENTER

SAĞ | RIGHT



FO-243



FO-246



FO-245



FO-243



FO-244



FO-244

Parça No Part No	Parça Tanım Part Description	Parça Pozisyon Part Position	OEM 1	OEM 2	OEM 3	OEM 4	Notlar Notes
FO-247	Rot mili Tie Rod	Ön Front	2S6J3289AC	4342539	4472940	DE9032240	M14x1,5 - L=278mm
FO-242	Rotbaşı Tie Rod End	Ön Sol Front Left	1202549	DE9032290	Y1256J3290AC		M14x1,5Rht
FO-241	Rotbaşı Tie Rod End	Ön Sağ Front Right	1202548	DE9032280	Y1256J3289AC		M14x1,5Rht
FO-243	Rotil Ball Joint	Ön Alt Front Lower	1679382	2S613395AB			FO-245 - FO-246 - D=Ø16,5mm
FO-246	Rotilli Salıncak Control Arm and Ball Joint Assy	Ön Sol Alt Front Left Lower	1146130	1212807	1436095	DD3234350	Ball Joint FO-243-Bush SB 396/SB 398
FO-245	Rotilli Salıncak Control Arm and Ball Joint Assy	Ön Sağ Alt Front Right Lower	1146131	1212808	1436097	DD3234300	Ball Joint FO-243-Bush SB 396/SB 398
FO-244	Z-rot Stabilizer Bar Link	Ön Front	1146150	DD3234170	Y125613B438AC		L=284mm

SOL | LEFT

MERKEZ | CENTER

SAĞ | RIGHT



Parça No Part No	Parça Tanım Part Description	Parça Pozisyon Part Position	OEM 1	OEM 2	OEM 3	OEM 4	Notlar Notes
FO-440	Denge Kolu Lateral Arm	Arka Rear	1061660	1317609	1329730	1M515500AB	Bush SB 287
FO-441	Denge Kolu Lateral Arm	Arka Rear	1061668	1703145	2463500053	31277675	SB 288
MA-333	Rot mili Tie Rod	Ön Front	BP4L32240				M17x1,5Rht - L=292mm
MA-332	Rotbaşı Tie Rod End	Ön Sol Front Left	BP4L32290				M17x1,5Rht
MA-331	Rotbaşı Tie Rod End	Ön Sağ Front Right	BP4L32280				M17x1,5Rht
MA-336	Rotil Ball Joint	Ön Front	2L8Z3079AA				MA-334 / MA-335 D=Ø18mm
MA-335	Rotilli Salıncak Control Arm and Ball Joint Assy	Ön Sol Alt Front Left Lower	B32H34350	B32H34350A	B32H34350C	B32H34350D	Ball Joint MA-336 - Bush SB 524/SB 525
MA-334	Rotilli Salıncak Control Arm and Ball Joint Assy	Ön Sağ Alt Front Right Lower	B32H34300A	B32H34300C	B32H34300D	BP4K34300B	Ball Joint MA-336 - Bush SB 524/SB 525
MA-337	Z-rot Stabilizer Bar Link	Ön Front	BP4K34170C				L=306,5mm
FO-469	Z-rot Stabilizer Bar Link	Arka Rear	1310333	1335548	30683232	30714466	L=76mm

SOL | LEFT

MERKEZ | CENTER

SAĞ | RIGHT



MA-332



MA-333



MA-333



MA-331



MA-336A



MA-349



MA-348



MA-336A



MA-340



MA-340



FO-469



FO-469

Parça No Part No	Parça Tanım Part Description	Parça Pozisyon Part Position	OEM 1	OEM 2	OEM 3	OEM 4	Notlar Notes
MA-333	Rot mili Tie Rod	Ön Front	BP4L32240				M17x1,5Rht - L=292mm
MA-332	Rotbaşı Tie Rod End	Ön Sol Front Left	BP4L32290				M17x1,5Rht
MA-331	Rotbaşı Tie Rod End	Ön Sağ Front Right	BP4L32280				M17x1,5Rht
MA-336A	Rotil Ball Joint	Ön Front	BBM234300/ 350 Part OF				MA-348 / MA-349
MA-349	Rotilli Salıncak Control Arm and Ball Joint Assy	Ön Sol Alt Front Left Lower	BBM234350	BBM234350A			
MA-348	Rotilli Salıncak Control Arm and Ball Joint Assy	Ön Sağ Alt Front Right Lower	BBM234300	BBM234300A			
MA-340	Z-rot Stabilizer Bar Link	Ön Front	BBM234170A				L=298mm
FO-469	Z-rot Stabilizer Bar Link	Arka Rear	1310333	1335548	30683232	30714466	L=76mm

SOL | LEFT

MERKEZ | CENTER

SAĞ | RIGHT

MA-392



MA-393



MA-393



MA-391



MA-399



MA-398



MA-395



MA-394

MA-390



MA-389



MA-388



MA-388



MA-397



MA-396

Parça No Part No	Parça Tanım Part Description	Parça Pozisyon Part Position	OEM 1	OEM 2	OEM 3	OEM 4	Notlar Notes
MA-388	Denge Kolu Lateral Arm	Arka Rear	BJJ728C10				L=284mm
MA-390	Denge Kolu Lateral Arm	Arka Sol Rear Left	B45A28250				
MA-389	Denge Kolu Lateral Arm	Arka Sağ Rear Right	B45A28200				
MA-392	Rotbaşı Tie Rod End	Ön Sol Front Left	GHT232290				C = M14x1.5
MA-391	Rotbaşı Tie Rod End	Ön Sağ Front Right	GHT232280				C = M14x1.5
MA-399	Rotilli Salıncak Control Arm and Ball Joint Assy	Ön Sol Alt Front Left Lower	BPN734300A				
MA-398	Rotilli Salıncak Control Arm and Ball Joint Assy	Ön Sağ Alt Front Right Lower	BPN734350A				
MA-395	Z-rot Stabilizer Bar Link	Ön Sol Front Left	B45A34170				L=284mm
MA-394	Z-rot Stabilizer Bar Link	Ön Sağ Front Right	B45A34150				L=284mm
MA-397	Z-rot Stabilizer Bar Link	Arka Sol Rear Left	KD3128190				L=150mm
MA-396	Z-rot Stabilizer Bar Link	Arka Sağ Rear Right	KD3128170				L=150mm
MA-393	Rot mili Tie Rod	Ön Front	GHT232240A				

SOL | LEFT

MERKEZ | CENTER

SAĞ | RIGHT



MA-102



MA-102

Parça No Part No	Parça Tanım Part Description	Parça Pozisyon Part Position	OEM 1	OEM 2	OEM 3	OEM 4	Notlar Notes
MA-103	Rot mili Tie Rod	Ön Front	BF6732240				M12x1,25Rht - L=313mm
MA-101	Rotbaşı Tie Rod End	Ön Front	8AB132280	KB09232280	KKY0132280		M12x1,25Rht
MA-102	Rotil Ball Joint	Ön Front	B00134550	B09234550			D=Ø16mm



MA-114



MA-114



MA-112



MA-126S



MA-125S



MA-112

Parça No Part No	Parça Tanım Part Description	Parça Pozisyon Part Position	OEM 1	OEM 2	OEM 3	OEM 4	Notlar Notes
MA-113	Rot mili Tie Rod	Ön Front	B4563224X				M12x1,25Rht-L=309mm Manuel Steering
MA-114	Rot mili Tie Rod	Ön Front	B4563225X				M12x1,25Rht-L=322.5mm Power Steering
MA-111	Rotbaşı Tie Rod End	Ön Front	8AB232280				M12x1,25Rht
MA-112	Rotil Ball Joint	Ön Front	B45534550				D=Ø16mm
MA-126S	Rotilsiz Salıncak Control Arm	Ön Sol Alt Front Left Lower	B45534350B	BR7034350B			Bush SB 239 - Lower
MA-125S	Rotilsiz Salıncak Control Arm	Ön Sağ Alt Front Right Lower	B00134360C	B09237310A	B45534300B		Bush SB 239 - Lower

SOL | LEFT

MERKEZ | CENTER

SAĞ | RIGHT



MA-201



MA-127



MA-604



MA-127



MA-201

MA-603



MA-140



MA-146



MA-145



MA-140



MA-144



MA-144



MA-137



MA-358



MA-137

MA-358



Parça No Part No	Parça Tanım Part Description	Parça Pozisyon Part Position	OEM 1	OEM 2	OEM 3	OEM 4	Notlar Notes
MA-127	Rot mili Tie Rod	Ön Front	B25D32240X				M12x1,25 - L=320mm Only:Lantis
MA-604	Rot mili Tie Rod	Sol Left	B25D32240				M 14x1,5 - L=308mm
MA-603	Rot mili Tie Rod	Sağ Right	B25D32250				M 14x1,5 - L=308mm
MA-201	Rotbaşı Tie Rod End	Ön Front	8AG332280	8AG432280	F02Z3A130A		M14x1,5Rht
MA-140	Rotil Ball Joint	Ön Front	G03099356				MA-145 / MA-146
MA-146	Rotilli Salıncak Control Arm and Ball Joint Assy	Ön Sol Alt Front Left Lower	B25D34350B	B25D34350D			MA-140
MA-145	Rotilli Salıncak Control Arm and Ball Joint Assy	Ön Sağ Alt Front Right Lower	B25D34300B	B25D34300D			MA-140
MA-144	Z-rot Stabilizer Bar Link	Ön Front	B26R34170	M26R34170			L=190mm
MA-137	Z-rot Stabilizer Bar Link	Arka Rear	B26R28170				L=190mm
MA-358	Z-rot Stabilizer Bar Link	Arka Rear	B30H28170B				L=160mm - Only :2.0 Mpv

SOL | LEFT

MERKEZ | CENTER

SAĞ | RIGHT



MA-332



MA-333



MA-333



MA-331



MA-336



MA-335



MA-334



MA-336



MA-337



MA-337



FO-469



FO-441



FO-441



FO-469



FO-440



FO-440

Parça No Part No	Parça Tanım Part Description	Parça Pozisyon Part Position	OEM 1	OEM 2	OEM 3	OEM 4	Notlar Notes
FO-440	Denge Kolu Lateral Arm	Arka Rear	1061660	1317609	1329730	1M515500AB	Bush SB 287
FO-441	Denge Kolu Lateral Arm	Arka Rear	1061668	1703145	2463500053	31277675	SB 288
MA-333	Rot mili Tie Rod	Ön Front	BP4L32240				M17x1,5Rht - L=292mm
MA-332	Rotbaşı Tie Rod End	Ön Sol Front Left	BP4L32290				M17x1,5Rht
MA-331	Rotbaşı Tie Rod End	Ön Sağ Front Right	BP4L32280				M17x1,5Rht
MA-336	Rotil Ball Joint	Ön Front	2L8Z3079AA				MA-334 / MA-335 D=Ø18mm
MA-335	Rotilli Salıncak Control Arm and Ball Joint Assy	Ön Sol Alt Front Left Lower	B32H34350	B32H34350A	B32H34350C	B32H34350D	Ball Joint MA-336 - Bush SB 524/SB 525
MA-334	Rotilli Salıncak Control Arm and Ball Joint Assy	Ön Sağ Alt Front Right Lower	B32H34300A	B32H34300C	B32H34300D	BP4K34300B	Ball Joint MA-336 - Bush SB 524/SB 525
MA-337	Z-rot Stabilizer Bar Link	Ön Front	BP4K34170C				L=306,5mm
FO-469	Z-rot Stabilizer Bar Link	Arka Rear	1310333	1335548	30683232	30714466	L=76mm

SOL | LEFT

MERKEZ | CENTER

SAĞ | RIGHT



MA-702



MA-703



MA-703



MA-701



MA-704



MA-709



MA-708



MA-704



MA-711



FO-189



FO-188



MA-710



MA-714



MA-714



MA-712



MA-712

Parça No Part No	Parça Tanım Part Description	Parça Pozisyon Part Position	OEM 1	OEM 2	OEM 3	OEM 4	Notlar Notes
MA-703	Rot mili Tie Rod	Ön Front	6E5Z3332B	GJ6E32240			M14x1,5 - L=181,5mm
MA-702	Rotbaşı Tie Rod End	Ön Sol Front Left	GJ6E32290	GJ6E32290A			M14x1,5Rht
MA-701	Rotbaşı Tie Rod End	Ön Sağ Front Right	GJ6E32280	GJ6E32280A			M14x1,5Rht
MA-704	Rotil Ball Joint	Ön Üst Front Upper	GJ6A34540				MA-708 / MA-709
MA-709	Rotilli Salıncak Control Arm and Ball Joint Assy	Ön Sol Üst Front Left Upper	6J6A34250B	G6JA34J050	GP9A34250C		MA-704
MA-714	Rotilli Salıncak Control Arm and Ball Joint Assy	Ön Alt Front Lower	GJ6A34300B	GJ6A34300C	GJ6A34300D		SB 455 / SB 456
MA-708	Rotilli Salıncak Control Arm and Ball Joint Assy	Ön Sağ Üst Front Right Upper	G6JA34J00C	GJ6A34200B	GP9A34200C		MA-704
MA-711	Z-rot Stabilizer Bar Link	Ön Sol Front Left	GJ6A34170A				L=155mm
MA-710	Z-rot Stabilizer Bar Link	Ön Sağ Front Right	GJ6A34150A				L=155mm
MA-712	Z-rot Stabilizer Bar Link	Arka Rear	5M8Z5A486A	GJ6A28170A			L=77mm
FO-188	Rotilli Salıncak Control Arm and Ball Joint Assy	Ön Sağ Front Right	BE5Z3078A	GJ6A34J00B	GJ6A34J00C	GJ6A34J00D	
FO-189	Rotilli Salıncak Control Arm and Ball Joint Assy	Ön Sol Front Left	BE5Z3079A	GJ6A34J50B	GJ6A34J50C	GJ6A34J50D	

SOL | LEFT

MERKEZ | CENTER

SAĞ | RIGHT



MA-722



MA-723



MA-723



MA-721



MA-729



MA-728



MA-727



MA-725



MA-724



MA-726



MA-720



MA-720

Parça No Part No	Parça Tanım Part Description	Parça Pozisyon Part Position	OEM 1	OEM 2	OEM 3	OEM 4	Notlar Notes
MA-723	Rot mili Tie Rod	Ön Front	GS1D32240				M14X1,5 - L=165mm
MA-722	Rotbaşı Tie Rod End	Ön Sol Front Left	GS1D32290				M14X1,5
MA-721	Rotbaşı Tie Rod End	Ön Sağ Front Right	GS1D32280				M14X1,5
MA-725	Rotilli Salıncak Control Arm and Ball Joint Assy	Ön Sol Alt Front Left Lower	GS1D34350G	GS1D34350H	GS1D34350J	GS1D34350L	SB 921 / SB 922
MA-729	Rotilli Salıncak Control Arm and Ball Joint Assy	Ön Sol Üst Front Left Upper	GS1D34250A	GS1D34250C			SB 804
MA-724	Rotilli Salıncak Control Arm and Ball Joint Assy	Ön Sağ Alt Front Right Lower	GS1D34300G	GS1D34300H	GS1D34300J	GS1D34300L	SB 921 / SB 922
MA-728	Rotilli Salıncak Control Arm and Ball Joint Assy	Ön Sağ Üst Front Right Upper	GS1D34200A	GS1D34200C			SB 804
MA-727	Z-rot Stabilizer Bar Link	Ön Sol Front Left	GS1D34170				L=159mm
MA-726	Z-rot Stabilizer Bar Link	Ön Sağ Front Right	GS1D34150				L=159mm
MA-720	Z-rot Stabilizer Bar Link	Ön Rear	GS1D28170				MA-701/702/703/710/711/714-FO-188/189

SOL | LEFT

MERKEZ | CENTER

SAĞ | RIGHT



MA-392



MA-393



MA-393



MA-391



MA-805



MA-809



MA-808



MA-805



MA-800



MA-800



MA-397



MA-396

Parça No Part No	Parça Tanım Part Description	Parça Pozisyon Part Position	OEM 1	OEM 2	OEM 3	OEM 4	Notlar Notes
MA-393	Rot mili Tie Rod	Ön Front	GHT232240A				
MA-392	Rotbaşı Tie Rod End	Ön Sol Front Left	GHT232290				C = M14x1.5
MA-391	Rotbaşı Tie Rod End	Ön Sağ Front Right	GHT232280				C = M14x1.5
MA-805	Rotil Ball Joint	Ön Alt Front Lower	KD5334300G / 350G Part OF				MA-808 / MA-809
MA-809	Rotilli Salıncak Control Arm and Ball Joint Assy	Ön Sol Alt Front Left Lower	G46C34350	GHP934350C	GHP934350D	KD3534350D	MA-805 - SB 868 / SB 880
MA-808	Rotilli Salıncak Control Arm and Ball Joint Assy	Ön Sağ Alt Front Right Lower	G46C34300	GHP934300C	GHP934300D	KD5334300D	MA-805 - SB 868 / SB 880
MA-800	Z-rot Stabilizer Bar Link	Ön Front	KD3534170				L=287,5mm
MA-397	Z-rot Stabilizer Bar Link	Arka Sol Rear Left	KD3128190				L=150mm
MA-396	Z-rot Stabilizer Bar Link	Arka Sağ Rear Right	KD3128170				L=150mm

SOL | LEFT

MERKEZ | CENTER

SAĞ | RIGHT



Parça No Part No	Parça Tanım Part Description	Parça Pozisyon Part Position	OEM 1	OEM 2	OEM 3	OEM 4	Notlar Notes
MA-203	Rot mili Tie Rod	Ön Front	GJ2132240	GJ2232240	GJ2232250		M14x1,5 - L=286mm
MA-221	Rotbaşı Tie Rod End	Ön Front	8AH132280	H00189324			M14x1,5Rht
MA-202	Rotil Ball Joint	Ön Alt Front Lower	G03034550A	G03034550B			MA-225 / MA-226 D=Ø18mm
MA-226	Rotilli Salıncak Control Arm and Ball Joint Assy	Ön Sol Alt Front Left Lower	GJ2234350A	GN9834350A			Ball Joint MA-202-Bush SB 224/SB 239
MA-225	Rotilli Salıncak Control Arm and Ball Joint Assy	Ön Sağ Alt Front Right Lower					

SOL | LEFT
MERKEZ | CENTER
SAĞ | RIGHT

MA-201

MA-223

MA-223

MA-201

MA-202

MA-236

MA-235

MA-202

MA-202A

MA-236A

MA-235A

MA-202A

MA-210

MA-211

MA-212

MA-212

Parça No Part No	Parça Tanım Part Description	Parça Pozisyon Part Position	OEM 1	OEM 2	OEM 3	OEM 4	Notlar Notes
MA-223	Rot mili Tie Rod	Ön Front	3405940	GA2A32250			M14x1,5 - L=300.8mm
MA-201	Rotbaşı Tie Rod End	Ön Front	8AG332280	8AG432280	F02Z3A130A		M14x1,5Rht
MA-202	Rotil Ball Joint	Ön Alt Front Lower	G03034550A	G03034550B			MA-225 / MA-226 D=Ø18mm
MA-202A	Rotil Ball Joint	Ön Alt Front Lower					MA-235A/MA-236A D=Ø18mm BALL PIN LONG
MA-236	Rotilli Salıncak Control Arm and Ball Joint Assy	Ön Sol Alt Front Left Lower	3703149	GA2A34350	GA6BE34350		Ball Joint MA-202-Bush SB 232/SB 234
MA-236A	Rotilli Salıncak Control Arm and Ball Joint Assy	Ön Sol Alt Front Left Lower					MA-202A-Bush SB 232/SB 234 BALL PIN LONG
MA-235	Rotilli Salıncak Control Arm and Ball Joint Assy	Ön Sağ Alt Front Right Lower	3703128	GA2A34300	GA6BE34300		Ball Joint MA-202-Bush SB 232/SB 234
MA-235A	Rotilli Salıncak Control Arm and Ball Joint Assy	Ön Sağ Alt Front Right Lower					MA-202A-Bush SB 232/SB 234 BALL PIN LONG
MA-210	Z-rot Stabilizer Bar Link	Ön Sol Front Left	3410592	GA2A34170	GA2A34170A		L=104,5mm
MA-211	Z-rot Stabilizer Bar Link	Ön Sağ Front Right	3410591	GA2A34150	GA2A34150A		L=104,5mm
MA-212	Z-rot Stabilizer Bar Link	Arka Rear	3799085	GA2C28170B			L=88mm

SOL | LEFT

MERKEZ | CENTER

SAĞ | RIGHT



MA-201



MA-243



MA-243



MA-201



MA-246



MA-245



MA-210



MA-211



MA-244



MA-244

Parça No Part No	Parça Tanım Part Description	Parça Pozisyon Part Position	OEM 1	OEM 2	OEM 3	OEM 4	Notlar Notes
MA-243	Rot mili Tie Rod	Ön Front	GE4T32240				M14x1,5Rht - L=307,5mm
MA-201	Rotbaşı Tie Rod End	Ön Front	8AG332280	8AG432280	F02Z3A130A		M14x1,5Rht
MA-246	Rotilli Salıncak Control Arm and Ball Joint Assy	Ön Sol Alt Front Left Lower	GE4T34350E				
MA-245	Rotilli Salıncak Control Arm and Ball Joint Assy	Ön Sağ Alt Front Right Lower	GE4T34300E				
MA-210	Z-rot Stabilizer Bar Link	Ön Sol Front Left	3410592	GA2A34170	GA2A34170A		L=104,5mm
MA-211	Z-rot Stabilizer Bar Link	Ön Sağ Front Right	3410591	GA2A34150	GA2A34150A		L=104,5mm
MA-244	Z-rot Stabilizer Bar Link	Arka Rear	GA2B28170A	GE4T28170			L=230mm

SOL | LEFT

MERKEZ | CENTER

SAĞ | RIGHT



MA-551



MA-551



MA-552

MA-553



MA-553



MA-552



MA-554



MA-554

Parça No Part No	Parça Tanım Part Description	Parça Pozisyon Part Position	OEM 1	OEM 2	OEM 3	OEM 4	Notlar Notes
MA-551	Rotbaşı Tie Rod End	Ön İç Front Inner	UA0199323				M14x1,5Rht
MA-552	Rotbaşı Tie Rod End	Ön Dış Front Outer	UA0199324				M14x1,5Lht
MA-553	Rotil Ball Joint	Ön Front	8AU134540	UB3999354	UH7134540		
MA-554	Rotil Ball Joint	Ön Alt Front Lower	UA0199356				



MA-551



MA-551



MA-552

MA-553



MA-553



MA-552



MA-554



MA-554

Parça No Part No	Parça Tanım Part Description	Parça Pozisyon Part Position	OEM 1	OEM 2	OEM 3	OEM 4	Notlar Notes
MA-551	Rotbaşı Tie Rod End	Ön İç Front Inner	UA0199323				M14x1,5Rht
MA-552	Rotbaşı Tie Rod End	Ön Dış Front Outer	UA0199324				M14x1,5Lht
MA-553	Rotil Ball Joint	Ön Front	8AU134540	UB3999354	UH7134540		
MA-554	Rotil Ball Joint	Ön Alt Front Lower	UA0199356				

SOL | LEFT

MERKEZ | CENTER

SAĞ | RIGHT



MA-551



MA-552



MA-551



MA-552

MA-553



MA-504

MA-553



MA-504

Parça No Part No	Parça Tanım Part Description	Parça Pozisyon Part Position	OEM 1	OEM 2	OEM 3	OEM 4	Notlar Notes
MA-551	Rotbaşı Tie Rod End	Ön İç Front Inner	UA0199323				M14x1,5Rht
MA-552	Rotbaşı Tie Rod End	Ön Dış Front Outer	UA0199324				M14x1,5Lht
MA-553	Rotil Ball Joint	Ön Front	8AU134540	UB3999354	UH7134540		
MA-504	Rotil Ball Joint	Ön Alt Front Lower	8AU334510	UC8634510A			

06/1998-11/2006
B2500 UN **MAZDA**



MA-551



MA-552



MA-551



MA-552

MA-553



MA-554

MA-553



MA-554

Parça No Part No	Parça Tanım Part Description	Parça Pozisyon Part Position	OEM 1	OEM 2	OEM 3	OEM 4	Notlar Notes
MA-551	Rotbaşı Tie Rod End	Ön İç Front Inner	UA0199323				M14x1,5Rht
MA-552	Rotbaşı Tie Rod End	Ön Dış Front Outer	UA0199324				M14x1,5Lht
MA-553	Rotil Ball Joint	Ön Front	8AU134540	UB3999354	UH7134540		
MA-554	Rotil Ball Joint	Ön Alt Front Lower	UA0199356				

SOL | LEFT

MERKEZ | CENTER

SAĞ | RIGHT



MA-801



MA-803



MA-803



MA-801



MA-805



MA-809



MA-808



MA-805



MA-800



MA-800

Parça No Part No	Parça Tanım Part Description	Parça Pozisyon Part Position	OEM 1	OEM 2	OEM 3	OEM 4	Notlar Notes
MA-803	Rot mili Tie Rod	Ön Front	KD3132240				M14X1,5 - L=304mm
MA-801	Rotbaşı Tie Rod End	Ön Front	KD3132280				M14X1,5
MA-805	Rotil Ball Joint	Ön Front	part of KD5334300G	part of KD5334300G			MA-808 / MA-809
MA-809	Rotilli Salıncak Control Arm and Ball Joint Assy	Ön Sol Alt Front Left Lower	G46C34350	GHP934350C	GHP934350D	KD3534350D	MA-805 - SB 868 / SB 880
MA-808	Rotilli Salıncak Control Arm and Ball Joint Assy	Ön Sağ Alt Front Right Lower	G46C34300	GHP934300C	GHP934300D	KD5334300D	MA-805 - SB 868 / SB 880
MA-800	Z-rot Stabilizer Bar Link	Ön Front	KD3534170				L=287,5mm

SOL | LEFT

MERKEZ | CENTER

SAĞ | RIGHT



MA-512



MA-513



MA-513



MA-511



MA-515



MA-519



MA-518



MA-515



MA-517



MA-516

Parça No Part No	Parça Tanım Part Description	Parça Pozisyon Part Position	OEM 1	OEM 2	OEM 3	OEM 4	Notlar Notes
MA-513	Rot mili Tie Rod	Ön Front	4550329795	EG2132240			
MA-512	Rotbaşı Tie Rod End	Ön Sol Front Left	EG2132290	EG2132290A	EG2132290B		M14x1.5
MA-511	Rotbaşı Tie Rod End	Ön Sağ Front Right	EG2132280	EG2132280A	EG2132280B		M14x1.5
MA-515	Rotil Ball Joint	Ön Front	part of EH4434350 /300				MA-518 / MA-519
MA-519	Rotilli Salıncak Control Arm and Ball Joint Assy	Ön Sol Alt Front Left Lower	EH4434350				MA-515
MA-518	Rotilli Salıncak Control Arm and Ball Joint Assy	Ön Sağ Alt Front Right Lower	EH4434300				MA-515
MA-517	Z-rot Stabilizer Bar Link	Ön Sol Front Left	F15124170	KGA2A34170	L20634170A		
MA-516	Z-rot Stabilizer Bar Link	Ön Sağ Front Right	F15124150	KGA2A34150	L20634150A		

SOL | LEFT

MERKEZ | CENTER

SAĞ | RIGHT


MA-819

MA-818

FO-176

MA-817

MA-816

FO-176

MA-810

MA-810


Parça No Part No	Parça Tanım Part Description	Parça Pozisyon Part Position	OEM 1	OEM 2	OEM 3	OEM 4	Notlar Notes
FO-176	Z-rot Stabilizer Bar Link	Ön Front	7T4Z5K483A				
MA-810	Z-rot Stabilizer Bar Link	Arka Rear	L20628170A				
MA-816	Z-rot Stabilizer Bar Link	Ön Sağ Front Right	TD1134150A				
MA-817	Z-rot Stabilizer Bar Link	Ön Sol Front Left	TD1134170A				
MA-818	Rotilli Salıncak Control Arm and Ball Joint Assy	Ön Sağ Alt Front Right Lower	TD1134300E				MA-515
MA-819	Rotilli Salıncak Control Arm and Ball Joint Assy	Ön Sol Alt Front Left Lower	TE6934350C				MA-515

SOL | LEFT

MERKEZ | CENTER

SAĞ | RIGHT



MA-402



MA-402



MA-403



MA-403

Parça No Part No	Parça Tanım Part Description	Parça Pozisyon Part Position	OEM 1	OEM 2	OEM 3	OEM 4	Notlar Notes
MA-404	Rot mili Tie Rod	Ön Front	S08332115				M14x1,5Rht - L=184mm
MA-401	Rotbaşı Tie Rod End	Ön Front	S08399324				M14x1,5Rht
MA-402	Rotil Ball Joint	Ön Front	3252249	K710345YT	S08399364		Only: 2.2 D
MA-403	Rotil Ball Joint	Ön Alt Front Lower	3252250	K71034510YT	S08399356		Only: 2.2 D



MA-402



MA-402



MA-403



MA-403

Parça No Part No	Parça Tanım Part Description	Parça Pozisyon Part Position	OEM 1	OEM 2	OEM 3	OEM 4	Notlar Notes
MA-414	Rot mili Tie Rod	Ön Front	S47P32240A				M14x1,5 - L=289mm
MA-411	Rotbaşı Tie Rod End	Ön Front	S47P32280				M14x1,5Rht
MA-402	Rotil Ball Joint	Ön Front	3252249	K710345YT	S08399364		Only: 2.2 D
MA-403	Rotil Ball Joint	Ön Alt Front Lower	3252250	K71034510YT	S08399356		Only: 2.2 D

SOL | LEFT

MERKEZ | CENTER

SAĞ | RIGHT



MA-201



MA-604



MA-603



MA-201



MA-127



MA-127



MA-140



MA-146



MA-145



MA-140



MA-144



MA-144



MA-137



MA-358



MA-358



MA-137

Parça No Part No	Parça Tanım Part Description	Parça Pozisyon Part Position	OEM 1	OEM 2	OEM 3	OEM 4	Notlar Notes
MA-127	Rot mili Tie Rod	Ön Front	B25D32240X				M12x1,25 - L=320mm Only:Lantis
MA-604	Rot mili Tie Rod	Sol Left	B25D32240				M 14x1,5 - L=308mm
MA-603	Rot mili Tie Rod	Sağ Right	B25D32250				M 14x1,5 - L=308mm
MA-201	Rotbaşı Tie Rod End	Ön Front	8AG332280	8AG432280	F02Z3A130A		M14x1,5Rht
MA-140	Rotil Ball Joint	Ön Front	G03099356				MA-145 / MA-146
MA-146	Rotilli Salıncak Control Arm and Ball Joint Assy	Ön Sol Alt Front Left Lower	B25D34350B	B25D34350D			MA-140
MA-145	Rotilli Salıncak Control Arm and Ball Joint Assy	Ön Sağ Alt Front Right Lower	B25D34300B	B25D34300D			MA-140
MA-144	Z-rot Stabilizer Bar Link	Ön Front	B26R34170	M26R34170			L=190mm
MA-137	Z-rot Stabilizer Bar Link	Arka Rear	B26R28170				L=190mm
MA-358	Z-rot Stabilizer Bar Link	Arka Rear	B30H28170B				L=160mm - Only :2.0 Mpv

SOL | LEFT

MERKEZ | CENTER

SAĞ | RIGHT



Parça No Part No	Parça Tanım Part Description	Parça Pozisyon Part Position	OEM 1	OEM 2	OEM 3	OEM 4	Notlar Notes
MA-154	Z-rot Stabilizer Bar Link	Ön Front	LC6234170				L=265mm Year -> 2002
MA-329	Z-rot Stabilizer Bar Link	Ön Front	LC7034170				L=325mm Year 2002->

07/1991-10/1997

MX-3 3 MAZDA



Parça No Part No	Parça Tanım Part Description	Parça Pozisyon Part Position	OEM 1	OEM 2	OEM 3	OEM 4	Notlar Notes
MA-111	Rotbaşı Tie Rod End	Ön Front	8AB232280				M12x1,25Rht
MA-122	Rotil Ball Joint	Ön Front	B01A34550	B01A34550A	BTDA34550		MA-135/136 D=18mm Ch No: ->1-630912
MA-117	Z-rot Stabilizer Bar Link	Ön Front	EA0334170	EA0334170A			L=55mm

SOL | LEFT

MERKEZ | CENTER

SAĞ | RIGHT



Parça No Part No	Parça Tanım Part Description	Parça Pozisyon Part Position	OEM 1	OEM 2	OEM 3	OEM 4	Notlar Notes
MA-303	Rot mili Tie Rod	Ön Front	NA0232240				M12x1,25 - L=301mm
MA-301	Rotbaşı Tie Rod End	Ön Front	8A0134550				M12x1,25Rht
MA-305	Rotil Ball Joint	Ön Front	NA0134550				
MA-310	Z-rot Stabilizer Bar Link	Ön Front	NA0134170				L=107mm - D=Ø10mm

SOL | LEFT

MERKEZ | CENTER

SAĞ | RIGHT

**MA-301****MA-363****MA-363****MA-301****MA-305****MA-305****MA-312****MA-311**

Parça No Part No	Parça Tanım Part Description	Parça Pozisyon Part Position	OEM 1	OEM 2	OEM 3	OEM 4	Notlar Notes
MA-363	Rot mili Tie Rod	Ön Front	NC1032250	NC1032250A			M12X1,25 - L=303mm
MA-301	Rotbaşı Tie Rod End	Ön Front	8A0134550				M12x1,25Rht
MA-305	Rotil Ball Joint	Ön Front	NA0134550				
MA-312	Z-rot Stabilizer Bar Link	Ön Sol Front Left	NC1034170				L=104mm
MA-311	Z-rot Stabilizer Bar Link	Ön Sağ Front Right	NC1034150				L=104mm

2005~

MX5 III MAZDA
MA-373**MA-373****MA-160****MA-160**

Parça No Part No	Parça Tanım Part Description	Parça Pozisyon Part Position	OEM 1	OEM 2	OEM 3	OEM 4	Notlar Notes
MA-373	Rot mili Tie Rod	Ön Front	NE5132240				M14X1,5 - L=234mm 1.8i-2.0i
MA-160	Z-rot Stabilizer Bar Link	Arka Rear	F15128170				

SOL | LEFT

MERKEZ | CENTER

SAĞ | RIGHT



MA-201



MA-223



MA-223



MA-201



MA-202



MA-236



MA-235



MA-202



MA-211



MA-210



MA-212



MA-212

Parça No Part No	Parça Tanım Part Description	Parça Pozisyon Part Position	OEM 1	OEM 2	OEM 3	OEM 4	Notlar Notes
MA-223	Rot mili Tie Rod	Ön Front	3405940	GA2A32250			M14x1,5 - L=300.8mm
MA-201	Rotbaşı Tie Rod End	Ön Front	8AG332280	8AG432280	F02Z3A130A		M14x1,5Rht
MA-202	Rotil Ball Joint	Ön Alt Front Lower	G03034550A	G03034550B			MA-225 / MA-226 D=Ø18mm
MA-236	Rotilli Salıncak Control Arm and Ball Joint Assy	Ön Sol Alt Front Left Lower	3703149	GA2A34350	GA6BE34350		Ball Joint MA-202-Bush SB 232/SB 234
MA-235	Rotilli Salıncak Control Arm and Ball Joint Assy	Ön Sağ Alt Front Right Lower	3703128	GA2A34300	GA6BE34300		Ball Joint MA-202-Bush SB 232/SB 234
MA-210	Z-rot Stabilizer Bar Link	Ön Sol Front Left	3410592	GA2A34170	GA2A34170A		L=104,5mm
MA-211	Z-rot Stabilizer Bar Link	Ön Sağ Front Right	3410591	GA2A34150	GA2A34150A		L=104,5mm
MA-212	Z-rot Stabilizer Bar Link	Arka Rear	3799085	GA2C28170B			L=88mm

SOL | LEFT

MERKEZ | CENTER

SAĞ | RIGHT

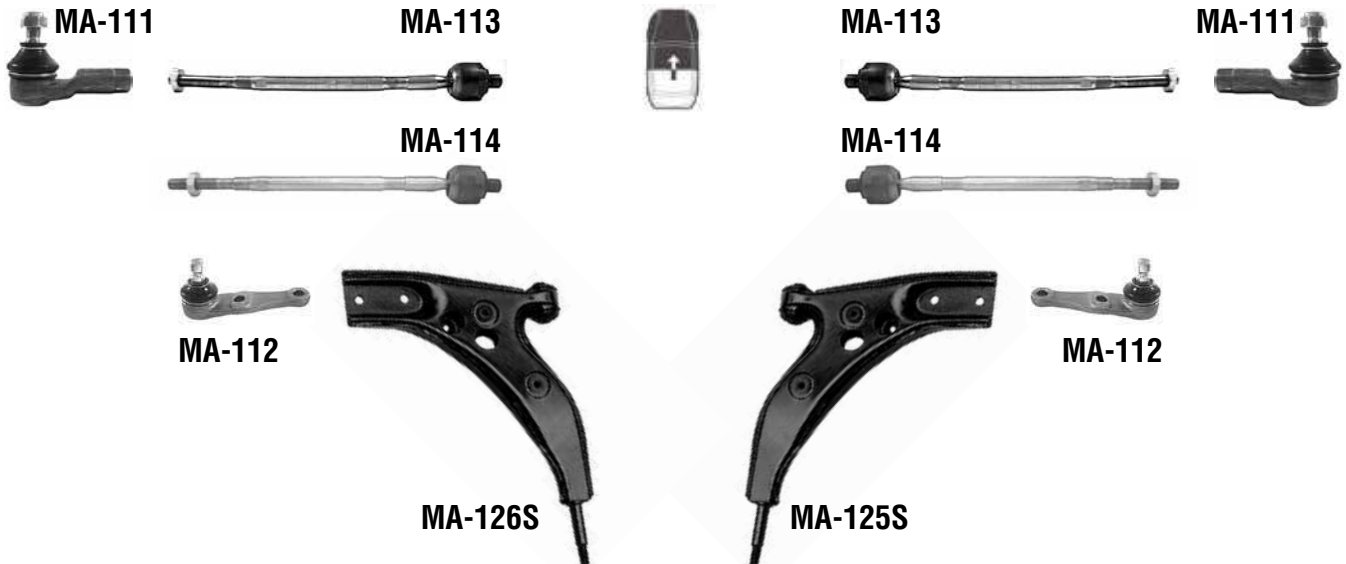


MA-611

MA-611

Parça No Part No	Parça Tanım Part Description	Parça Pozisyon Part Position	OEM 1	OEM 2	OEM 3	OEM 4	Notlar Notes
MA-617	Rot mili Tie Rod	Ön Front	485200C025	4852140U25			M 14x1,5 lantis
MA-604	Rot mili Tie Rod	Sol Left	B25D32240				M 14x1,5 - L=304mm
MA-603	Rot mili Tie Rod	Sağ Right	B25D32250				M 14x1,5 - L=308mm
MA-201	Rotbaşı Tie Rod End	Ön Front	8AG332280	8AG432280	F02Z3A130A		M14x1,5Rht
MA-144	Z-rot Stabilizer Bar Link	Ön Front	B26R34170	M26R34170			L=190mm
MA-611	Z-rot Stabilizer Bar Link	Arka Rear	M26R28170				L=190mm

1989-1994
PROTEGE
BG, 6th Gen MAZDA



Parça No Part No	Parça Tanım Part Description	Parça Pozisyon Part Position	OEM 1	OEM 2	OEM 3	OEM 4	Notlar Notes
MA-113	Rot mili Tie Rod	Ön Front	B4563224X				M12x1,25Rht-L=309mm Manuel Steering
MA-114	Rot mili Tie Rod	Ön Front	B4563225X				M12x1,25Rht-L=322.5mm Power Steering
MA-111	Rotbaşı Tie Rod End	Ön Front	8AB232280				M12x1,25Rht
MA-112	Rotil Ball Joint	Ön Front	B45534550				D=Ø16mm
MA-126S	Rotilsiz Salıncak Control Arm	Ön Sol Alt Front Left Lower	B45534350B	BR7034350B			Bush SB 239 - Lower
MA-125S	Rotilsiz Salıncak Control Arm	Ön Sağ Alt Front Right Lower	B00134360C	B09237310A	B45534300B		Bush SB 239 - Lower

SOL | LEFT

MERKEZ | CENTER

SAĞ | RIGHT



MA-111



MA-123



MA-123



MA-111



MA-124



MA-124



MA-210



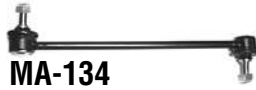
MA-122



MA-122



MA-211



MA-134



MA-134

Parça No Part No	Parça Tanım Part Description	Parça Pozisyon Part Position	OEM 1	OEM 2	OEM 3	OEM 4	Notlar Notes
MA-123	Rot mili Tie Rod	Ön Front	E0163225X				M12x1,25-L=336mm Only:1,8 Engine
MA-124	Rot mili Tie Rod	Ön Front	B21H3225X				M12x1,25-L=336 mm Only :1,5 Lt.
MA-111	Rotbaşı Tie Rod End	Ön Front	8AB232280				M12x1,25Rht
MA-122	Rotil Ball Joint	Ön Front	B01A34550	B01A34550A	BTDA34550		MA-135/136 D=18mm Ch No: ->1-630912
MA-210	Z-rot Stabilizer Bar Link	Ön Sol Front Left	3410592	GA2A34170	GA2A34170A		L=104,5mm
MA-211	Z-rot Stabilizer Bar Link	Ön Sağ Front Right	3410591	GA2A34150	GA2A34150A		L=104,5mm
MA-134	Z-rot Stabilizer Bar Link	Arka Rear	BC1D28170A				L=253mm

2001-2003

 PROTEGE **MAZDA**


MI-470



MI-470

Parça No Part No	Parça Tanım Part Description	Parça Pozisyon Part Position	OEM 1	OEM 2	OEM 3	OEM 4	Notlar Notes
MI-470	Z-rot Stabilizer Bar Link	Ön Front	5087.58	MN101368			L=265mm

2003-2011

 RX-8 **MAZDA**


MA-160



MA-160

Parça No Part No	Parça Tanım Part Description	Parça Pozisyon Part Position	OEM 1	OEM 2	OEM 3	OEM 4	Notlar Notes
MA-160	Z-rot Stabilizer Bar Link	Arka Rear	F15128170				

2008-2010

 TRIBUTE 2nd Gen **MAZDA**


FO-143



FO-143

Parça No Part No	Parça Tanım Part Description	Parça Pozisyon Part Position	OEM 1	OEM 2	OEM 3	OEM 4	Notlar Notes
FO-143	Rot mili Tie Rod	Ön Front	8L8Z3280A	AL8Z3280B			

SOL | LEFT

FO-852



MERKEZ | CENTER



SAĞ | RIGHT

FO-851



Parça No Part No	Parça Tanım Part Description	Parça Pozisyon Part Position	OEM 1	OEM 2	OEM 3	OEM 4	Notlar Notes
FO-852	Rotbaşı Tie Rod End	Ön Sol Front Left	4607348	5021447	6163544	6313300435	M20x1,5 Lht
FO-851	Rotbaşı Tie Rod End	Ön Sağ Front Right	5021446	6163543	6313380510		M20x1,5 Rht

SOL | LEFT

MERKEZ | CENTER

SAĞ | RIGHT



M-101



M-103



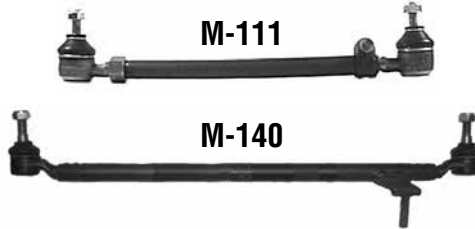
M-402



M-426



M-111



M-140



M-425



M-402



M-102



M-103

M-442K



M-445



M-441K

M-442



M-441

M-440K



M-440K

M-443K



M-443K

M-444K



M-444K



M-410



M-440



M-443



M-444



M-440



M-443



M-444



M-410

Parça No Part No	Parça Tanım Part Description	Parça Pozisyon Part Position	OEM 1	OEM 2	OEM 3	OEM 4	Notlar Notes
M-440	Denge Kolu Lateral Arm	Arka Rear	2013500653	2013502753	2013503153	2013503253	Bush SB 289
M-443	Denge Kolu Lateral Arm	Arka Rear	2013504706	2013505606			Bush SB 313/SB 314 Rear Axle Short
M-444	Denge Kolu Lateral Arm	Arka Rear	1243500129	2103500029			Bush SB 313 / SB 314
M-442	Denge Kolu Lateral Arm	Arka Sol Üst Rear Left Upper	1243507606	2103501606			Bush SB 313 / SB 314
M-441	Denge Kolu Lateral Arm	Arka Sağ Üst Rear Right Upper	1243507706	2103501706			Bush SB 313 / SB 314
M-111	Ara Rot Steering Center Link	N/A	2013301203	2013301603			L=312.5mm M-101 / M-102
M-140	Ara Rot Steering Center Link	N/A	2014601505				L=399mm
M-103	Rotbaşı Tie Rod End	Ön İç Front Inner	3386110				M12x1,5Rht
M-101	Rotbaşı Tie Rod End	Ön Sol Front Left	3384510	3386010			M12x1,5Lht
M-102	Rotbaşı Tie Rod End	Ön Sağ Front Right	3384910	3386310			M12x1,5Rht
M-402	Rotil Ball Joint	Ön Alt Front Lower	1243330127	1243330327			D=Ø18mm M-433/M-434-M-435/M-436-M-425/M-426
M-426	Rotilli Salıncak Control Arm and Ball Joint Assy	Ön Sol Alt Front Left Lower	1243303807	2013303807			Ball Joint M-402-Bush KS 12 Ch. ->124028
M-425	Rotilli Salıncak Control Arm and Ball Joint Assy	Ön Sağ Alt Front Right Lower	1243303907	2013303907			Ball Joint M-402-Bush KS 12 Ch. ->124028
M-440K	Salıncak Tamir Kiti Control Arm Kit	Arka Rear	2103500653*				Kit Complete
M-443K	Salıncak Tamir Kiti Control Arm Kit	Arka Rear	2013505606*				Bush SB 313/SB 314 Rear Axle Short
M-444K	Salıncak Kiti Control Arm Kit	Arka Rear	1243500129*				Bush SB 313 / SB 314
M-442K	Salıncak Kiti Control Arm Kit	Arka Sol Üst Rear Left Upper	1243507606*				Bush SB 313 / SB 314
M-441K	Salıncak Kiti Control Arm Kit	Arka Sağ Üst Rear Right Upper	1243507706*				Bush SB 313 / SB 314
M-445	Salıncak Tamir Kiti Control Arm Repair Kit	Arka Rear					M-440/M-441-M-442/M-443/M-444
M-410	Z-rot Stabilizer Bar Link	Arka Rear	1243200289				L=200 mm Plastic

SOL | LEFT

MERKEZ | CENTER

SAĞ | RIGHT



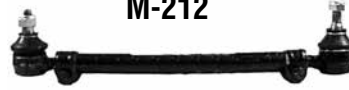
M-202



M-212



M-201



M-220



M-204



M-204



M-340



M-340A



M-340



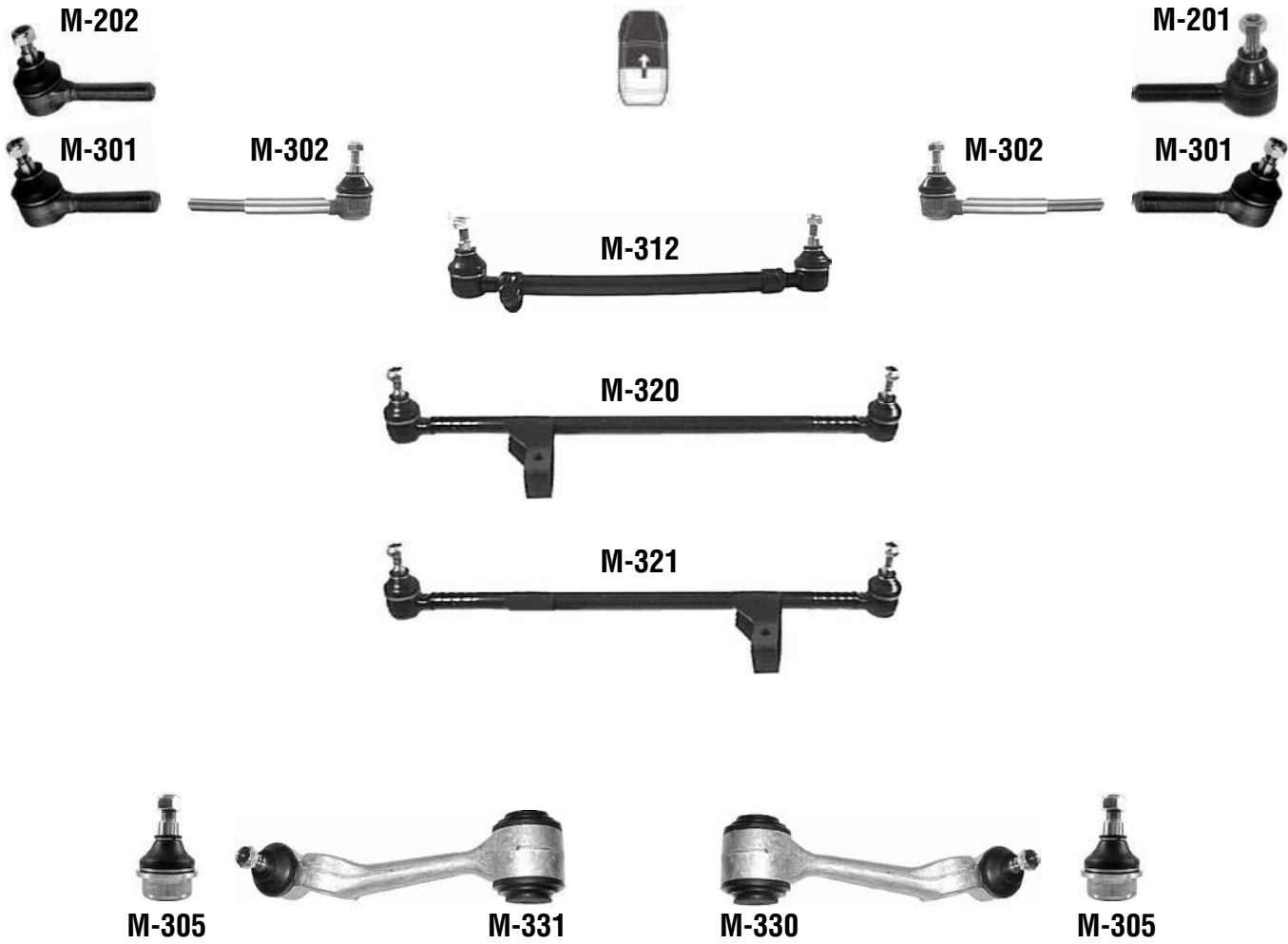
M-340A

Parça No Part No	Parça Tanım Part Description	Parça Pozisyon Part Position	OEM 1	OEM 2	OEM 3	OEM 4	Notlar Notes
M-212	Ara Rot Steering Center Link	N/A	1073300103	1103300003	1153300703	1153300803	L=300mm
M-220	Ara Rot Steering Center Link	N/A	4600005	1144600205	1144600305	1154601505	L=500mm
M-202	Rotbaşı Tie Rod End	Ön Sol Front Left	3380810	3382010	3385010		M14x1,5Lht
M-201	Rotbaşı Tie Rod End	Ön Sağ Front Right	3380710	3381910	3385110	3385210	M14x1,5Rht
M-204	Rotil Ball Joint	Ön Alt Front Lower	1153331027	1153331127			
M-340	Z-rot Stabilizer Bar Link	Arka Rear	1153201589				L=108mm - Metal
M-340A	Z-rot Stabilizer Bar Link	Arka Rear	1153200989	1233200989			L=102mm - Plastic

SOL | LEFT

MERKEZ | CENTER

SAĞ | RIGHT



Parça No Part No	Parça Tanım Part Description	Parça Pozisyon Part Position	OEM 1	OEM 2	OEM 3	OEM 4	Notlar Notes
M-312	Ara Rot Steering Center Link	N/A	1233300403	1233301503	1233301803		L=322mm
M-320	Ara Rot Steering Center Link	N/A	1164600905	1234600605	1234601505		L=480mm
M-321	Ara Rot Steering Center Link	N/A	1234601205	1234601605			L=480mm
M-302	Rotbaşı Tie Rod End	Ön İç Front Inner	1233380110				M16x1,5Rht
M-202	Rotbaşı Tie Rod End	Ön Sol Front Left	3380810	3382010	3385010		M14x1,5Lht
M-301	Rotbaşı Tie Rod End	Ön Dış Front Outer	1233380210				M16x1,5Lht
M-201	Rotbaşı Tie Rod End	Ön Sağ Front Right	3380710	3381910	3385110	3385210	M14x1,5Rht
M-305	Rotil Ball Joint	Ön Front	1163330927				
M-331	Rotilli Salıncak Control Arm and Ball Joint Assy	Ön Sol Üst Front Left Upper	1233304607	1233305207			Bush SB 191
M-330	Rotilli Salıncak Control Arm and Ball Joint Assy	Ön Sağ Üst Front Right Upper	1233304707	1233305307			Bush SB 191
M-340	Z-rot Stabilizer Bar Link	Arka Rear	1153201589				L=108mm - Metal
M-340A	Z-rot Stabilizer Bar Link	Arka Rear	1153200989	1233200989			L=102mm - Plastic

SOL | LEFT

MERKEZ | CENTER

SAĞ | RIGHT

M-202



M-201



M-312



M-320



M-331



M-330



M-340A



M-340A



Parça No Part No	Parça Tanım Part Description	Parça Pozisyon Part Position	OEM 1	OEM 2	OEM 3	OEM 4	Notlar Notes
M-312	Ara Rot Steering Center Link	N/A	1233300403	1233301503	1233301803		L=322mm
M-320	Ara Rot Steering Center Link	N/A	1164600905	1234600605	1234601505		L=480mm
M-202	Rotbaşı Tie Rod End	Ön Sol Front Left	3380810	3382010	3385010		M14x1,5Lht
M-201	Rotbaşı Tie Rod End	Ön Sağ Front Right	3380710	3381910	3385110	3385210	M14x1,5Rht
M-331	Rotilli Salıncak Control Arm and Ball Joint Assy	Ön Sol Üst Front Left Upper	1233304607	1233305207			Bush SB 191
M-330	Rotilli Salıncak Control Arm and Ball Joint Assy	Ön Sağ Üst Front Right Upper	1233304707	1233305307			Bush SB 191
M-340A	Z-rot Stabilizer Bar Link	Arka Rear	1153200989	1233200989			L=102mm - Plastic

SOL | LEFT

MERKEZ | CENTER

SAĞ | RIGHT

M-202



M-201



M-312



M-320



M-331



M-330



M-340A



M-340A



Parça No Part No	Parça Tanım Part Description	Parça Pozisyon Part Position	OEM 1	OEM 2	OEM 3	OEM 4	Notlar Notes
M-312	Ara Rot Steering Center Link	N/A	1233300403	1233301503	1233301803		L=322mm
M-320	Ara Rot Steering Center Link	N/A	1164600905	1234600605	1234601505		L=480mm
M-202	Rotbaşı Tie Rod End	Ön Sol Front Left	3380810	3382010	3385010		M14x1,5Lht
M-201	Rotbaşı Tie Rod End	Ön Sağ Front Right	3380710	3381910	3385110	3385210	M14x1,5Rht
M-331	Rotilli Salıncak Control Arm and Ball Joint Assy	Ön Sol Üst Front Left Upper	1233304607	1233305207			Bush SB 191
M-330	Rotilli Salıncak Control Arm and Ball Joint Assy	Ön Sağ Üst Front Right Upper	1233304707	1233305307			Bush SB 191
M-340A	Z-rot Stabilizer Bar Link	Arka Rear	1153200989	1233200989			L=102mm - Plastic

SOL | LEFT

MERKEZ | CENTER

SAĞ | RIGHT

M-202



M-201



M-212



M-204



M-204

Parça No Part No	Parça Tanım Part Description	Parça Pozisyon Part Position	OEM 1	OEM 2	OEM 3	OEM 4	Notlar Notes
M-212	Ara Rot Steering Center Link	N/A	1073300103	1103300003	1153300703	1153300803	L=300mm
M-202	Rotbaşı Tie Rod End	Ön Sol Front Left	3380810	3382010	3385010		M14x1,5Lht
M-201	Rotbaşı Tie Rod End	Ön Sağ Front Right	3380710	3381910	3385110	3385210	M14x1,5Rht
M-204	Rotil Ball Joint	Ön Alt Front Lower	1153331027	1153331127			

SOL | LEFT

MERKEZ | CENTER

SAĞ | RIGHT



M-502

M-503



M-503

M-501



M-526

M-525

M-505

M-505

M-500



M-510

M-511



M-510

M-511

Parça No Part No	Parça Tanım Part Description	Parça Pozisyon Part Position	OEM1	OEM2	OEM3	OEM4	Notlar Notes
M-503	Rot mili Tie Rod	Ön Front	1683301335				M12x1,5 - L=196,5mm
M-502	Rotbaşı Tie Rod End	Ön Sol Front Left	1683301135	1683301535			M12x1,5Rht
M-501	Rotbaşı Tie Rod End	Ön Sağ Front Right	1683301235	1683301635			M12x1,5Rht
M-505	Rotil Ball Joint	Ön Front	1683330127	1683330227			M-525 / M-526
M-526	Rotilli Salıncak Control Arm and Ball Joint Assy	Ön Sol Alt Front Left Lower	1683300807	1683302307			Ball Joint M-505-Bush SB 201/SB 202
M-525	Rotilli Salıncak Control Arm and Ball Joint Assy	Ön Sağ Alt Front Right Lower	1683300907	1683302407			Ball Joint M-505-Bush SB 201/SB 202
M-500	Salıncak Tamir Kiti Control Arm Repair Kit	Ön Front					M-501-M-502/M-510/M-525-M-526
M-510	Z-rot Stabilizer Bar Link	Ön Front	1683200589	1683201089			L=220mm - Metal
M-511	Z-rot Stabilizer Bar Link	Ön Front	1683200389				L=223mm - Plastic

SOL | LEFT

MERKEZ | CENTER

SAĞ | RIGHT



M-522



M-523



M-523



M-521



M-530



M-528



M-527



M-530



M-529



M-527S



M-529



M-537



M-537

Parça No Part No	Parça Tanım Part Description	Parça Pozisyon Part Position	OEM 1	OEM 2	OEM 3	OEM 4	Notlar Notes
M-523	Rot mili Tie Rod	Ön Front	1693300403	1693300703			M14x1,5-L=201,5mm Ch:-> J126738
M-522	Rotbaşı Tie Rod End	Ön Sol Front Left	1693300503				M14x1,5
M-521	Rotbaşı Tie Rod End	Ön Sağ Front Right	1693300603				M14x1,5
M-530	Rotil Ball Joint	Ön Front	1693330127				M-527 / M-528
M-527S	Rotilsiz Salıncak Control Arm	Front	1693300607*				Bush SB 591 / SB 592
M-528	Rotilli Salıncak Control Arm and Ball Joint Assy	Ön Sol Alt Front Left Lower	1693300507	1693300907			Ball Joint M-530-Bush SB 591/SB 592
M-527	Rotilli Salıncak Control Arm and Ball Joint Assy	Ön Sağ Alt Front Right Lower	1693300607	1693301007			Ball Joint M-530-Bush SB 591/SB 592
M-529	Z-rot Stabilizer Bar Link	Ön Front	1693200989				L=244mm
M-537	Z-rot Stabilizer Bar Link	Rear Arka	1693200589				

SOL | LEFT

MERKEZ | CENTER

SAĞ | RIGHT



M-579

M-578



Parça No Part No	Parça Tanım Part Description	Parça Pozisyon Part Position	OEM 1	OEM 2	OEM 3	OEM 4	Notlar Notes
M-576	Denge Kolu Lateral Arm	Arka Rear	2463500053	A2463500053			
M-577	Denge Kolu Lateral Arm	Arka Üst Rear Upper	2463501006	A2463501006			SB 878
M-573	Rot mili Tie Rod	Ön Front	2463380000	A2463380000			M14X1,5 - L=222mm
M-572	Rotbaşı Tie Rod End	Ön Sol Front Left	2463301700				M14X1,5
M-571	Rotbaşı Tie Rod End	Ön Sağ Front Right	2463301800				M14X1,5
M-579	Rotilli Salıncak Control Arm and Ball Joint Assy	Ön Sol Front Left	2463301707	2463304700			Alm.
M-578	Rotilli Salıncak Control Arm and Ball Joint Assy	Ön Sağ Alt Front Right Lower	2463301807	2463304800			Alm. SB 883 / SB 886
M-570	Z-rot Stabilizer Bar Link	Arka Rear	2463200489				L=79mm
M-575A	Z-rot Stabilizer Bar Link	Ön Front	2463200089*				L=333mm

SOL | LEFT

MERKEZ | CENTER

SAĞ | RIGHT

M-522



M-523



M-523



M-521



M-528



M-527



M-530



M-530



M-536



M-529



M-536A

M-527S



M-527S



M-536

M-529

M-536A



M-537



M-537

Parça No Part No	Parça Tanım Part Description	Parça Pozisyon Part Position	OEM 1	OEM 2	OEM 3	OEM 4	Notlar Notes
M-523	Rot mili Tie Rod	Ön Front	1693300403	1693300703			M14x1,5-L=201,5mm Ch:-> J126738
M-522	Rotbaşı Tie Rod End	Ön Sol Front Left	1693300503				M14x1,5
M-521	Rotbaşı Tie Rod End	Ön Sağ Front Right	1693300603				M14x1,5
M-530	Rotil Ball Joint	Ön Front	1693330127				M-527 / M-528
M-527S	Rotilsiz Salıncak Control Arm	Front	1693300607*				Bush SB 591 / SB 592
M-528	Rotilli Salıncak Control Arm and Ball Joint Assy	Ön Sol Alt Front Left Lower	1693300507	1693300907			Ball Joint M-530-Bush SB 591/SB 592
M-527	Rotilli Salıncak Control Arm and Ball Joint Assy	Ön Sağ Alt Front Right Lower	1693300607	1693301007			Ball Joint M-530-Bush SB 591/SB 592
M-529	Z-rot Stabilizer Bar Link	Ön Front	1693200989				L=244mm
M-536	Z-rot Stabilizer Bar Link	Ön Front	1693201389				L=244,5mm Alm.Desing-Ch.1J210987->
M-536A	Z-rot Stabilizer Bar Link	Ön Front	1693201389*				L=244,5mm Alm.Desing-Ch.1J210987->
M-537	Z-rot Stabilizer Bar Link	Arka Rear	1693200589				

SOL | LEFT

MERKEZ | CENTER

SAĞ | RIGHT



M-579

M-578



M-570



M-570

Parça No Part No	Parça Tanım Part Description	Parça Pozisyon Part Position	OEM 1	OEM 2	OEM 3	OEM 4	Notlar Notes
M-573	Rot mili Tie Rod	Ön Front	2463380000	A2463380000			M14X1,5 - L=222mm
M-572	Rotbaşı Tie Rod End	Ön Sol Front Left	2463301700				M14X1,5
M-571	Rotbaşı Tie Rod End	Ön Sağ Front Right	2463301800				M14X1,5
M-579	Rotilli Salıncak Control Arm and Ball Joint Assy	Ön Sol Front Left	2463301707	2463304700			Alm.
M-578	Rotilli Salıncak Control Arm and Ball Joint Assy	Ön Sağ Alt Front Right Lower	2463301807	2463304800			Alm. SB 883 / SB 886
M-575A	Z-rot Stabilizer Bar Link	Ön Front	2463200089*				L=333mm
M-570	Z-rot Stabilizer Bar Link	Arka Rear	2463200489				L=79mm

SOL | LEFT

MERKEZ | CENTER

SAĞ | RIGHT



M-121



M-128



M-129



M-121



M-154

M-156

M-155

M-154

M-156S

M-155S



M-125



M-127



M-100



M-126



M-125



M-442K



M-441K



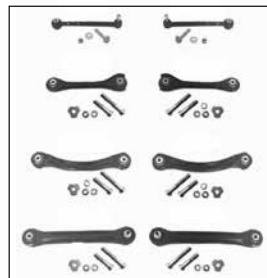
M-442



M-441



M-440K



M-445



M-440K



M-443K



M-443K



M-444K



M-444K



M-410



M-440



M-440



M-443



M-443



M-444



M-444



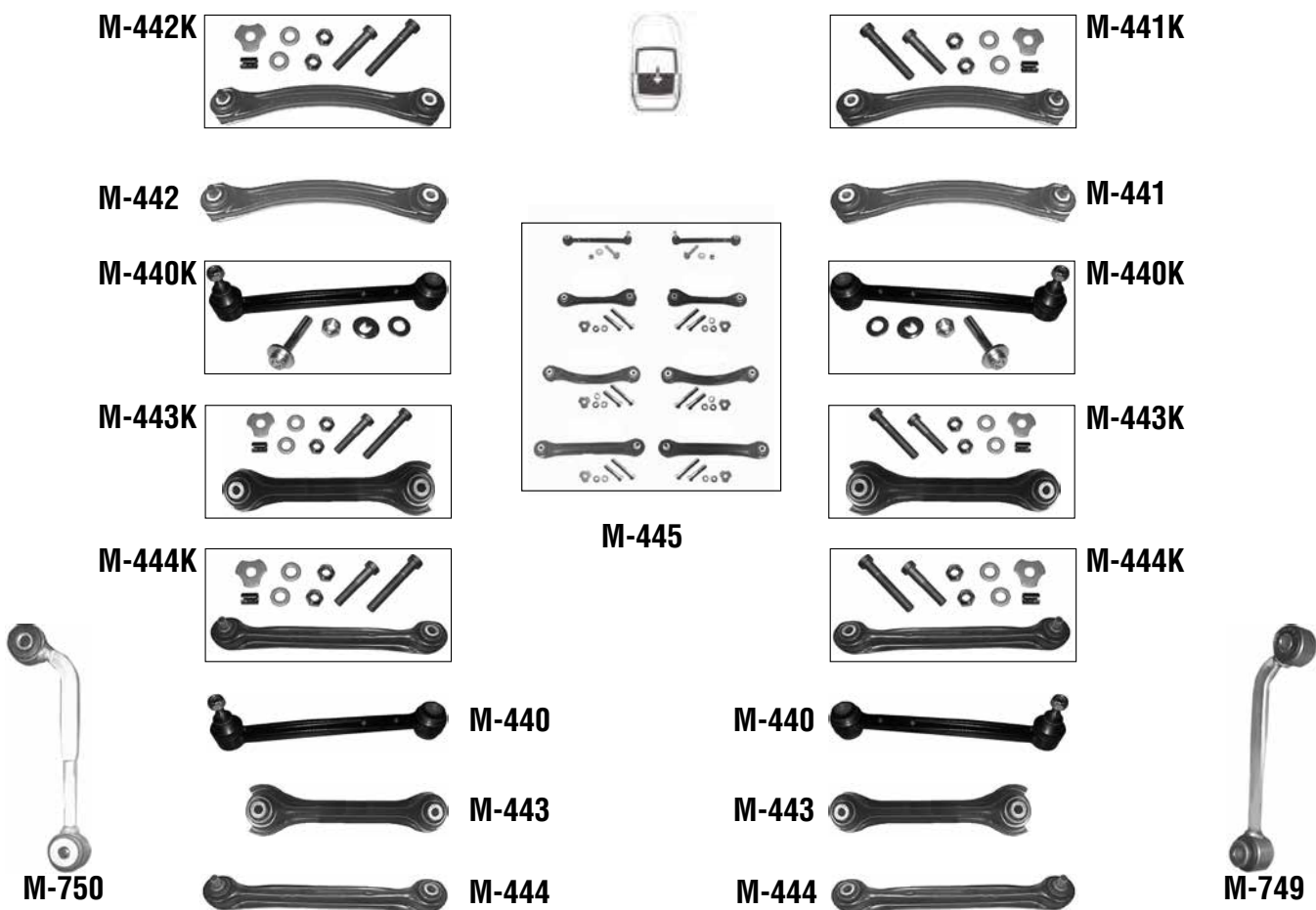
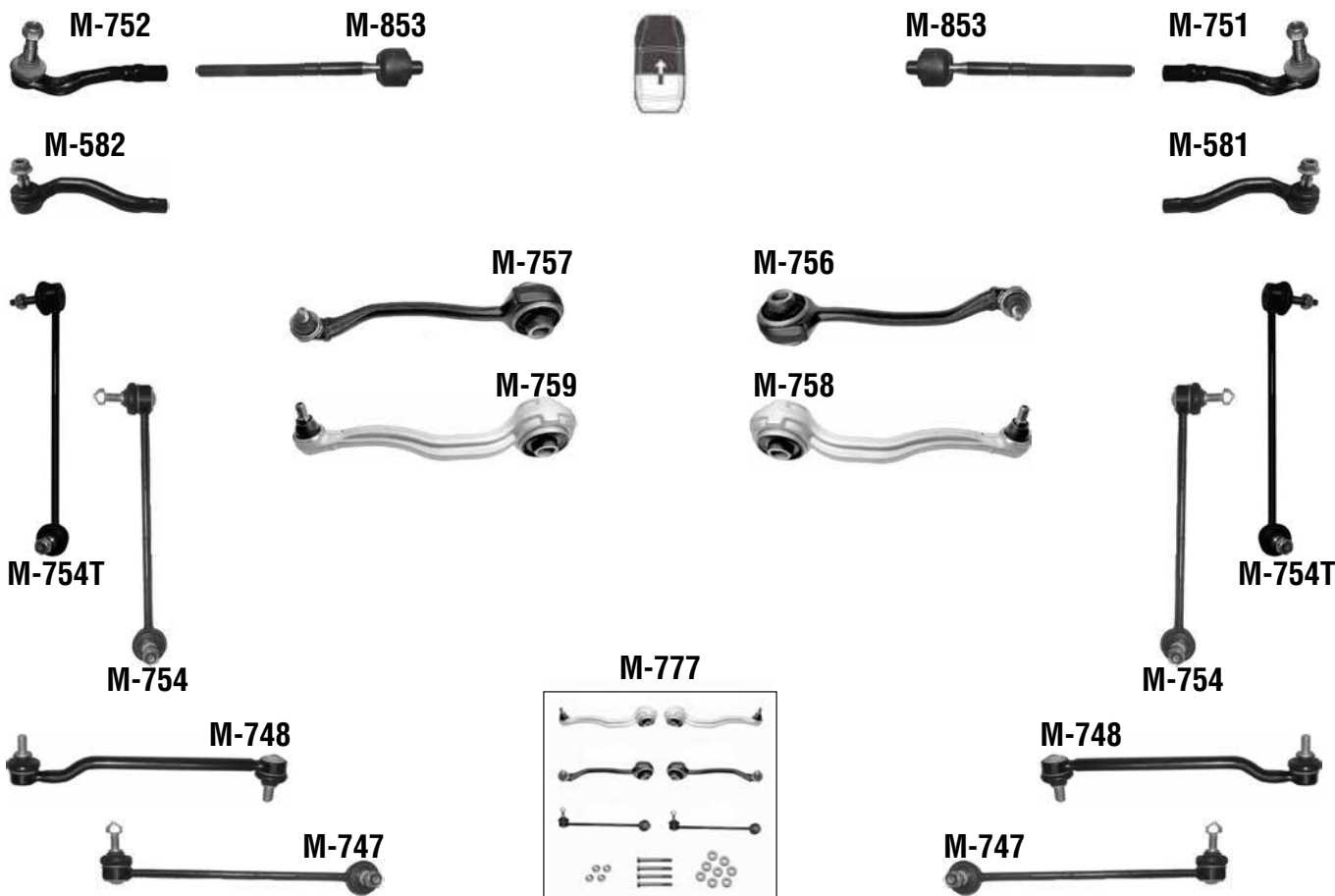
M-410

Parça No Part No	Parça Tanım Part Description	Parça Pozisyon Part Position	OEM 1	OEM 2	OEM 3	OEM 4	Notlar Notes
M-440	Denge Kolu Lateral Arm	Arka Rear	2013500653	2013502753	2013503153	2013503253	Bush SB 289
M-443	Denge Kolu Lateral Arm	Arka Rear	2013504706	2013505606			Bush SB 313/SB 314 Rear Axle Short
M-444	Denge Kolu Lateral Arm	Arka Rear	1243500129	2103500029			Bush SB 313 / SB 314
M-442	Denge Kolu Lateral Arm	Arka Sol Üst Rear Left Upper	1243507606	2103501606			Bush SB 313 / SB 314
M-441	Denge Kolu Lateral Arm	Arka Sağ Üst Rear Right Upper	1243507706	2103501706			Bush SB 313 / SB 314
M-128	Ara Rot Steering Center Link	N/A	2024600405				L=1338mm
M-129	Ara Rot Steering Center Link	N/A	2024600505				L=1318mm - Only : 240 - 320 Series
M-121	Rotbaşı Tie Rod End	Ön Front	13307435	13307735			M12x1,5Rht
M-154	Rotil Ball Joint	Ön Front	Part of 2023304907				M-155 / M-156
M-125	Rotil Ball Joint	Ön Alt Front Lower	2023330027	2103300035	2103300435	2113300335	M-126 / M-127
M-127	Rotilsiz Salıncak Control Arm	Ön Sol Front Left	1703300107	2023302607	2023304107		Bush SB 197 / SB 198 / KS 19
M-156S	Rotilsiz Salıncak Control Arm	Ön Sol Front Left					Bush SB 479
M-126	Rotilsiz Salıncak Control Arm	Ön Sağ Front Right	1703300207	2023302707	2023304207		Bush SB 197 / SB 198 / KS 19
M-155S	Rotilsiz Salıncak Control Arm	Ön Sağ Front Right					Bush SB 479
M-156	Rotilli Salıncak Control Arm and Ball Joint Assy	Ön Sol Üst Front Left Upper	2083301307	2103304807	2103308707	2103505007	Bush SB 479
M-155	Rotilli Salıncak Control Arm and Ball Joint Assy	Ön Sağ Üst Front Right Upper	2023304907	2083301407	2103305107	2103308807	Bush SB 479
M-440K	Salıncak Tamir Kiti Control Arm Kit	Arka Rear	2103500653*				Kit Complete
M-443K	Salıncak Tamir Kiti Control Arm Kit	Arka Rear	2013505606*				Bush SB 313/SB 314 Rear Axle Short
M-444K	Salıncak Kiti Control Arm Kit	Arka Rear	1243500129*				Bush SB 313 / SB 314
M-442K	Salıncak Kiti Control Arm Kit	Arka Sol Üst Rear Left Upper	1243507606*				Bush SB 313 / SB 314
M-441K	Salıncak Kiti Control Arm Kit	Arka Sağ Üst Rear Right Upper	1243507706*				Bush SB 313 / SB 314
M-100	Salıncak Tamir Kiti Control Arm Repair Kit	Ön Front					SB 197 / SB 200 / M-125
M-445	Salıncak Tamir Kiti Control Arm Repair Kit	Arka Rear					M-440/M-441-M-442/M-443/M-444
M-410	Z-rot Stabilizer Bar Link	Arka Rear	1243200289				L=200 mm Plastic

SOL | LEFT

MERKEZ | CENTER

SAĞ | RIGHT

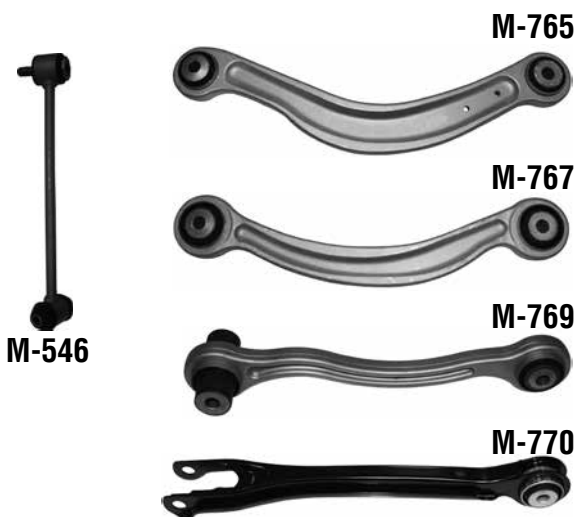


Parça No Part No	Parça Tanım Part Description	Parça Pozisyon Part Position	OEM 1	OEM 2	OEM 3	OEM 4	Notlar Notes
M-440	Denge Kolu Lateral Arm	Arka Rear	2013500653	2013502753	2013503153	2013503253	Bush SB 289
M-443	Denge Kolu Lateral Arm	Arka Rear	2013504706	2013505606			Bush SB 313/SB 314 Rear Axle Short
M-444	Denge Kolu Lateral Arm	Arka Rear	1243500129	2103500029			Bush SB 313 / SB 314
M-442	Denge Kolu Lateral Arm	Arka Sol Üst Rear Left Upper	1243507606	2103501606			Bush SB 313 / SB 314
M-441	Denge Kolu Lateral Arm	Arka Sağ Üst Rear Right Upper	1243507706	2103501706			Bush SB 313 / SB 314
M-853	Rot mili Tie Rod	Ön Front	2203380715	2303380015			M14x1,5 - L=243mm
M-581	Rotbaşı Tie Rod End	Ön Sağ Front Right	2033303403				M14x1,5Rht 4-Matic - 4x4
M-582	Rotbaşı Tie Rod End	Ön Sol Front Left	2033303303				M14x1,5Rht 4-Matic - 4x4
M-752	Rotbaşı Tie Rod End	Ön Sol Front Left	2033301903	2033302303			M14x1,5Rht
M-751	Rotbaşı Tie Rod End	Ön Sağ Front Right	2033302003	2033302403			M14x1,5Rht
M-757	Rotilli Salıncak Control Arm and Ball Joint Assy	Ön Sol Front Left	2033302011	2033303411	2033303511	2033303911	Bush SB 462
M-759	Rotilli Salıncak Control Arm and Ball Joint Assy	Ön Sol Front Left	2033300111	2033301611			Bush SB 461
M-756	Rotilli Salıncak Control Arm and Ball Joint Assy	Ön Sağ Front Right	2033301911	2033303311	2033303611	2033304011	Bush SB 462
M-758	Rotilli Salıncak Control Arm and Ball Joint Assy	Ön Sağ Front Right	2033300211	2033301711			Bush SB 461
M-440K	Salıncak Tamir Kiti Control Arm Kit	Arka Rear	2103500653*				Kit Complete
M-443K	Salıncak Tamir Kiti Control Arm Kit	Arka Rear	2013505606*				Bush SB 313/SB 314 Rear Axle Short
M-444K	Salıncak Kiti Control Arm Kit	Arka Rear	1243500129*				Bush SB 313 / SB 314
M-442K	Salıncak Kiti Control Arm Kit	Arka Sol Üst Rear Left Upper	1243507606*				Bush SB 313 / SB 314
M-441K	Salıncak Kiti Control Arm Kit	Arka Sağ Üst Rear Right Upper	1243507706*				Bush SB 313 / SB 314
M-777	Salıncak Tamir Kiti Control Arm Repair Kit	Ön Front					M-756/M-757/M-758/M-759/M-747
M-445	Salıncak Tamir Kiti Control Arm Repair Kit	Arka Rear					M-440/M-441-M-442/M-443/M-444
M-747	Z-rot Stabilizer Bar Link	Ön Front	2033202689	2033202989			Only : C230 L=277mm
M-748	Z-rot Stabilizer Bar Link	Ön Front	2033201889	2033203089	2033202889		L=290mm-Only 4-matic Year 2002-2007
M-754	Z-rot Stabilizer Bar Link	Ön Front	2033202489	2033202589			L=276mm - Only: X,Elojon sport
M-754T	Z-rot Stabilizer Bar Link	Ön Front	2033202489				L=276mm - Only: X,Elojon sport Clip on Teknorot Patented desing
M-750	Z-rot Stabilizer Bar Link	Arka Sol Rear Left	2033200789				L=188 mm
M-749	Z-rot Stabilizer Bar Link	Arka Sağ Rear Right	2033200889				L=188 mm

SOL | LEFT

MERKEZ | CENTER

SAĞ | RIGHT



Parça No Part No	Parça Tanım Part Description		Parça Pozisyon Part Position		OEM 1	OEM 2	OEM 3	OEM 4	Notlar Notes
M-767	Denge Kolu	Lateral Arm	Arka Sol	Rear Left	2043502106				SB 776 / SB 800
M-769	Denge Kolu	Lateral Arm	Arka Sol	Rear Left	2043500553				SB 801 / SB 802
M-765	Denge Kolu	Lateral Arm	Arka Sol Üst	Rear Left Upper	2043501506	2043503006			SB 188 / SB 775
M-770	Denge Kolu	Lateral Arm	Arka Alt	Rear Lower	2043500029	2043502706	2053506303	A2053506303	
M-766	Denge Kolu	Lateral Arm	Arka Sağ	Rear Right	2043502206				SB 776 / SB 800
M-768	Denge Kolu	Lateral Arm	Arka Sağ Alt	Rear Right Lower	2043500653				SB 801 / SB 802
M-764	Denge Kolu	Lateral Arm	Arka Sağ Üst	Rear Right Upper	2043501606	2043503106			SB 188 / SB 775
M-763	Rot mili	Tie Rod	Ön	Front	2043380015				M14x1,5 - L=275.5mm
M-162	Rotbaşı	Tie Rod End	Ön Sol	Front Left	2043303303				M14x1,5 / 4-Matic
M-172	Rotbaşı	Tie Rod End	Ön Sol	Front Left	2043300903	A2043300903			M14x1,5
M-161	Rotbaşı	Tie Rod End	Ön Sağ	Front Right	2043303403				M14x1,5 / 4-Matic
M-171	Rotbaşı	Tie Rod End	Ön Sağ	Front Right	2043301003	A2043301003			M14x1,5
M-759	Rotilli Salıncak	Control Arm and Ball Joint Assy	Ön Sol	Front Left	2033300111	2033301611	2033303511	2033303911	Bush SB 461
M-762	Rotilli Salıncak	Control Arm and Ball Joint Assy	Ön Sol	Front Left	2043303111	2043306711			Bush SB 678
M-758	Rotilli Salıncak	Control Arm and Ball Joint Assy	Ön Sağ	Front Right	2033300211	2033301711	2033303611	2033304011	Bush SB 461
M-761	Rotilli Salıncak	Control Arm and Ball Joint Assy	Ön Sağ	Front Right	2043303211	2043306811			Bush SB 678
M-774	Rotilli Salıncak	Control Arm and Ball Joint Assy	Ön Sağ Üst	Front Right Upper	2043308811				HYDRO TYPE 2007-2013
M-775	Rotilli Salıncak	Control Arm and Ball Joint Assy	Ön Sol Üst	Front Left Upper	2043308711				HYDRO TYPE 2007-2013
M-542	Z-rot	Stabilizer Bar Link	Ön Sol	Front Left	2043203789				L=306mm - Alm.Desing
M-542A	Z-rot	Stabilizer Bar Link	Ön Sol	Front Left	2043203789*				L=306mm - Metal Desing
M-544A	Z-rot	Stabilizer Bar Link	Ön Sol	Front Left	2043201789				L=306mm Only:Spor Susp.Metal Design
M-541	Z-rot	Stabilizer Bar Link	Ön Sağ	Front Right	2043203889				L=306mm - Alm.Desing
M-541A	Z-rot	Stabilizer Bar Link	Ön Sağ	Front Right	2043203889*				L=306mm - Metal Desing
M-543A	Z-rot	Stabilizer Bar Link	Ön Sağ	Front Right	2043201889				L=306mm Only:Spor susp.Metal Design
M-546	Z-rot	Stabilizer Bar Link	Arka Sol	Rear Left	2043200589				L=232mm
M-545	Z-rot	Stabilizer Bar Link	Arka Sağ	Rear Right	2043200489				L=232mm

SOL | LEFT

MERKEZ | CENTER

SAĞ | RIGHT



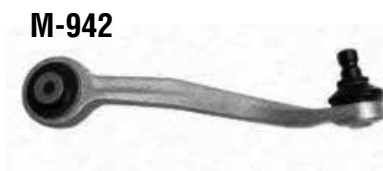
M-793



M-793



M-791



M-795



M-794



M-797



M-766



M-770



M-796

Parça No Part No	Parça Tanım Part Description		Parça Pozisyon Part Position		OEM 1	OEM 2	OEM 3	OEM 4	Notlar Notes
M-767	Denge Kolu	Lateral Arm	Arka Sol	Rear Left	2043502106				SB 776 / SB 800
M-770	Denge Kolu	Lateral Arm	Arka Alt	Rear Lower	2043500029	2043502706	2053506303	A2053506303	
M-766	Denge Kolu	Lateral Arm	Arka Sağ	Rear Right	2043502206				SB 776 / SB 800
M-793	Rot mili	Tie Rod	Ön	Front	2054600805	A2054600805			M14x1.5 - L=245mm
M-792	Rotbaşı	Tie Rod End	Ön Sol	Front Left	2054600605	A2054600605			M14x1.5
M-791	Rotbaşı	Tie Rod End	Ön Sağ	Front Right	2054600705	A2054600705			M14x1.5
M-945	Rotilli Salıncak	Control Arm and Ball Joint Assy	Ön Sol	Front Left	2053305901	A2053305901			
M-943	Rotilli Salıncak	Control Arm and Ball Joint Assy	Ön Sol Alt	Front Left Lower	2053301305	A2053301305			
M-941	Rotilli Salıncak	Control Arm and Ball Joint Assy	Ön Sol Üst	Front Left Upper	2053305501	A2053305501			
M-944	Rotilli Salıncak	Control Arm and Ball Joint Assy	Ön Sağ	Front Right	2053306001	A2053306001			
M-942	Rotilli Salıncak	Control Arm and Ball Joint Assy	Ön Sağ Alt	Front Right Lower	2053301405	2053301605			
M-940	Rotilli Salıncak	Control Arm and Ball Joint Assy	Ön Sağ Üst	Front Right Upper	2053305601	A2053305601			
M-795	Z-rot	Stabilizer Bar Link	Ön Sol	Front Left	2053230717	A2053230717			
M-794	Z-rot	Stabilizer Bar Link	Ön Sağ	Front Right	2053230817	A2053230817			
M-797	Z-rot	Stabilizer Bar Link	Arka Sol	Rear Left	2053260317	A2053260317			
M-796	Z-rot	Stabilizer Bar Link	Arka Sağ	Rear Right	2053260417	A2053260417			

SOL | LEFT

MERKEZ | CENTER

SAĞ | RIGHT



M-797

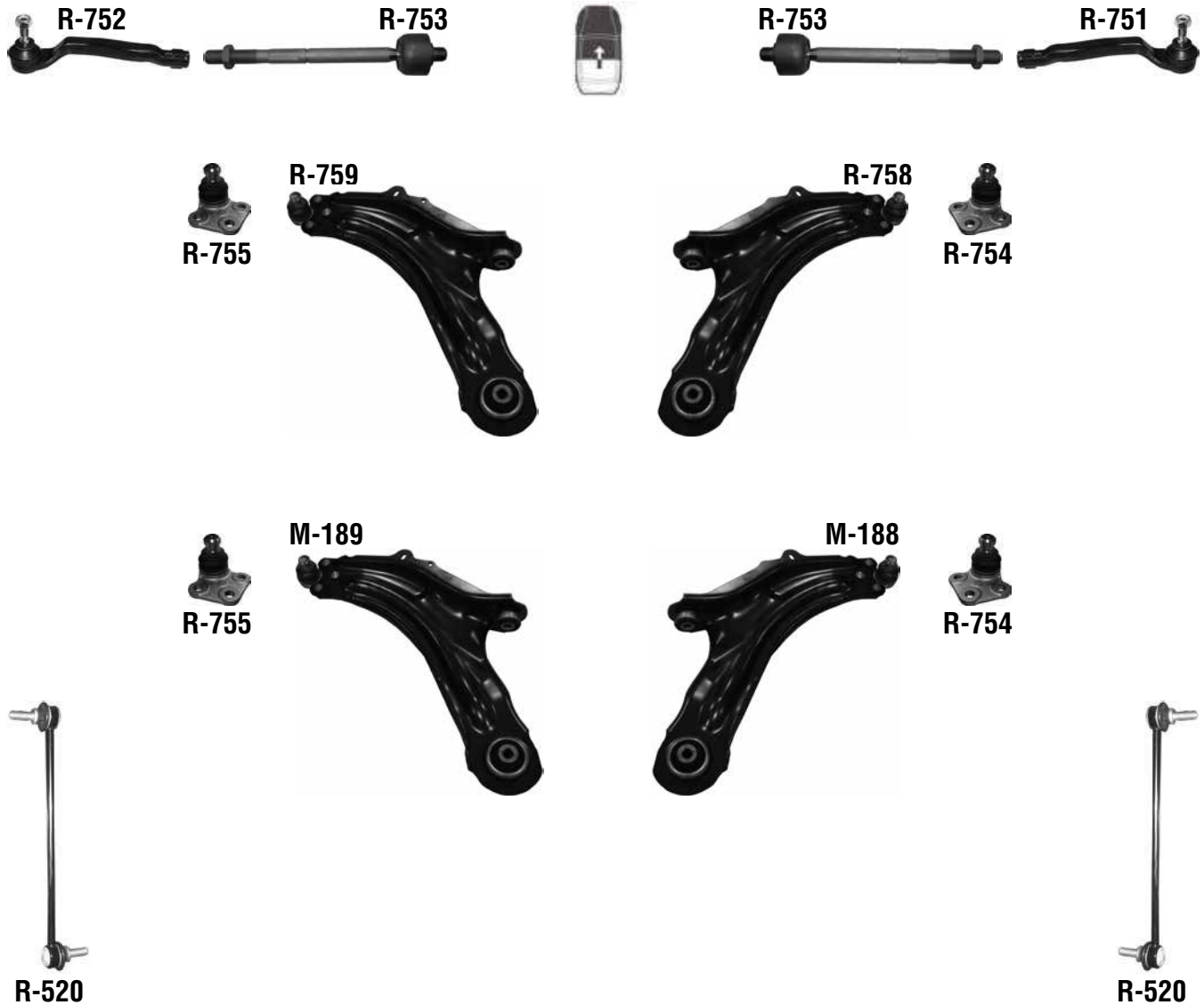
M-796

Parça No Part No	Parça Tanım Part Description	Parça Pozisyon Part Position	OEM 1	OEM 2	OEM 3	OEM 4	Notlar Notes
M-767	Denge Kolu Lateral Arm	Arka Sol Rear Left	2043502106				SB 776 / SB 800
M-770	Denge Kolu Lateral Arm	Arka Alt Rear Lower	2043500029	2043502706	2053506303	A2053506303	
M-766	Denge Kolu Lateral Arm	Arka Sağ Rear Right	2043502206				SB 776 / SB 800
M-783	Rot mili Tie Rod	Ön Front	2054600405	A2054600405			M14x1.5 - L=243mm
M-782	Rotbaşı Tie Rod End	Ön Sol Front Left	2054600005	A2054600005			M14x1.5
M-781	Rotbaşı Tie Rod End	Ön Sağ Front Right	2054600105	A2054600105			M14x1.5
M-787	Z-rot Stabilizer Bar Link	Ön Sol Front Left	2053230917	A2053230917			L=307,5mm / M12x1,5
M-786	Z-rot Stabilizer Bar Link	Ön Sağ Front Right	2053231017	A2053231017			L=307,5mm / M12x1,5
M-941	Rotilli Salıncak Control Arm and Ball Joint Assy	Ön Sol Üst Front Left Upper	2053305501	A2053305501			M14x1.5 - L=245mm
M-940	Rotilli Salıncak Control Arm and Ball Joint Assy	Ön Sağ Üst Front Right Upper	2053305601	A2053305601			
M-797	Z-rot Stabilizer Bar Link	Arka Sol Rear Left	2053260317	A2053260317			
M-796	Z-rot Stabilizer Bar Link	Arka Sağ Rear Right	2053260417	A2053260417			

SOL | LEFT

MERKEZ | CENTER

SAĞ | RIGHT

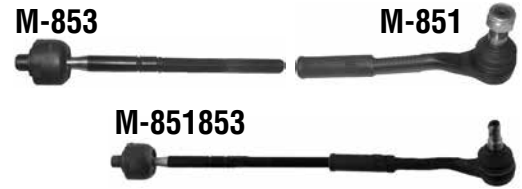
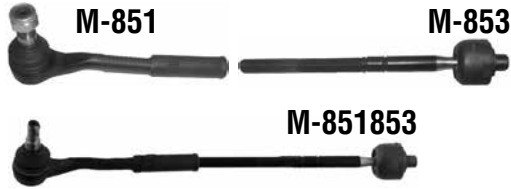


Parça No Part No	Parça Tanım Part Description	Parça Pozisyon Part Position	OEM 1	OEM 2	OEM 3	OEM 4	Notlar Notes
R-753	Rot mili Tie Rod	Ön Front	4154600000	485215612R	7701478406	A4154600000	M14x1,5 - L=210mm
R-752	Rotbaşı Tie Rod End	Ön Sol Front Left	4154600005	7701478407	A4154600005		M14x1,5
R-751	Rotbaşı Tie Rod End	Ön Sağ Front Right	4154600105	7701478408	A4154600105		M14x1,5
R-755	Rotil Ball Joint	Ön Sol Alt Front Left Lower					M-189 - D=Ø20mm
R-754	Rotil Ball Joint	Sağ Right					M-189 - D=Ø20mm
M-189	Rotilli Salıncak Control Arm and Ball Joint Assy	Ön Sol Front Left	4153200300	A4153200300			Ball Joint R-754-Bush SB 944/SB 442
R-759	Rotilli Salıncak Control Arm and Ball Joint Assy	Ön Sol Alt Front Left Lower	4153200300	8200586561			Ball Joint R-755-Bush SB 441/SB 442
M-188	Rotilli Salıncak Control Arm and Ball Joint Assy	Ön Sağ Front Right	4153200200	A4153200200			Ball Joint R-754-Bush SB 944/SB 442
R-758	Rotilli Salıncak Control Arm and Ball Joint Assy	Ön Sağ Alt Front Right Lower	4153200200	8200586567			Ball Joint R-754-Bush SB 441/SB 442
R-520	Z-rot Stabilizer Bar Link	Ön Front	4153200189	8200166159	8200669065	A4153200189	L=283mm

SOL | LEFT

MERKEZ | CENTER

SAĞ | RIGHT



M-857

M-856



M-457

M-457

M-854

M-854

Parça No Part No	Parça Tanım Part Description	Parça Pozisyon Part Position	OEM 1	OEM 2	OEM 3	OEM 4	Notlar Notes
M-859	Denge Kolu Lateral Arm	Arka Rear	2203502206	2203521105			Bush SB 463
M-860	Denge Kolu Lateral Arm	Arka Rear	2203502406	A2203521005			Bush SB 188
M-861	Denge Kolu Lateral Arm	Arka Rear	2203502606	A2203520502			Bush SB 464
M-853	Rot mili Tie Rod	Ön Front	2203380715	2303380015			M14x1,5 - L=243mm
M-851853	Rot Takımı Tie Rod Assy	Ön Front	2303380015	2303380015S1			
M-851	Rotbaşı Tie Rod End	Ön Front	2203380115	2203380515	2303300203	2303300403	M14x1,5Rht
M-852	Rotil Ball Joint	Ön Alt Front Lower	2113300235	2113300435	2203300727	2203330127	
M-863	Rotilli Salıncak Control Arm and Ball Joint Assy	Ön Sol Front Left	2203301711	2203304311	2203305711	2203330405	Front Lower Bush SB 459
M-877	Rotilli Salıncak Control Arm and Ball Joint Assy	Ön Sol Front Left	2203301407	2203308307	2203309307		
M-862	Rotilli Salıncak Control Arm and Ball Joint Assy	Ön Sağ Front Right	2203301811	2203304411	2203305811	2203330505	Front Lower Bush SB 459
M-876	Rotilli Salıncak Control Arm and Ball Joint Assy	Ön Sağ Front Right	2203301507	2203308407	2203309407		
M-857	Z-rot Stabilizer Bar Link	Ön Sol Front Left	2203201589	A2203201589			L=128,5mm
M-856	Z-rot Stabilizer Bar Link	Ön Sağ Front Right	2203201689	A2203201689			L=128,5mm
M-457	Z-rot Stabilizer Bar Link	Arka Rear	1403200889	1403203589			L=230mm - Plastic
M-854	Z-rot Stabilizer Bar Link	Arka Rear	2203203689				L=230mm - Metal

SOL | LEFT

MERKEZ | CENTER

SAĞ | RIGHT



Parça No Part No	Parça Tanım Part Description	Parça Pozisyon Part Position	OEM 1	OEM 2	OEM 3	OEM 4	Notlar Notes
M-576	Denge Kolu Lateral Arm	Arka Rear	2463500053	A2463500053			
M-577	Denge Kolu Lateral Arm	Arka Üst Rear Upper	2463501006	A2463501006			SB 878
M-573	Rot mili Tie Rod	Ön Front	2463380000	A2463380000			M14X1,5 - L=222mm
M-572	Rotbaşı Tie Rod End	Ön Sol Front Left	2463301700				M14X1,5
M-571	Rotbaşı Tie Rod End	Ön Sağ Front Right	2463301800				M14X1,5
M-579	Rotilli Salıncak Control Arm and Ball Joint Assy	Ön Sol Front Left	2463301707	2463304700			Alm.
M-578	Rotilli Salıncak Control Arm and Ball Joint Assy	Ön Sağ Alt Front Right Lower	2463301807	2463304800			Alm. SB 883 / SB 886
M-570	Z-rot Stabilizer Bar Link	Arka Rear	2463200489				L=79mm
M-575A	Z-rot Stabilizer Bar Link	Ön Front	2463200089*				L=333mm

SOL | LEFT

MERKEZ | CENTER

SAĞ | RIGHT



M-752



M-853



M-853



M-751



M-757



M-756



M-759



M-758



M-747

M-777



M-747



M-442K



M-441K



M-442



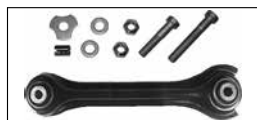
M-441



M-440K



M-440K



M-443K



M-443K



M-440



M-440



M-443



M-443



M-750



M-749

Parça No Part No	Parça Tanım Part Description	Parça Pozisyon Part Position	OEM 1	OEM 2	OEM 3	OEM 4	Notlar Notes
M-440	Denge Kolu Lateral Arm	Arka Rear	2013500653	2013502753	2013503153	2013503253	Bush SB 289
M-443	Denge Kolu Lateral Arm	Arka Rear	2013504706	2013505606			Bush SB 313/SB 314 Rear Axle Short
M-442	Denge Kolu Lateral Arm	Arka Sol Üst Rear Left Upper	1243507606	2103501606			Bush SB 313 / SB 314
M-441	Denge Kolu Lateral Arm	Arka Sağ Üst Rear Right Upper	1243507706	2103501706			Bush SB 313 / SB 314
M-853	Rot mili Tie Rod	Ön Front	2203380715	2303380015			M14x1,5 - L=243mm
M-752	Rotbaşı Tie Rod End	Ön Sol Front Left	2033301903	2033302303			M14x1,5Rht
M-751	Rotbaşı Tie Rod End	Ön Sağ Front Right	2033302003	2033302403			M14x1,5Rht
M-757	Rotilli Salıncak Control Arm and Ball Joint Assy	Ön Sol Front Left	2033302011	2033303411			Bush SB 462
M-759	Rotilli Salıncak Control Arm and Ball Joint Assy	Ön Sol Front Left	2033300111	2033301611	2033303511	2033303911	Bush SB 461
M-756	Rotilli Salıncak Control Arm and Ball Joint Assy	Ön Sağ Front Right	2033301911	2033303311			Bush SB 462
M-758	Rotilli Salıncak Control Arm and Ball Joint Assy	Ön Sağ Front Right	2033300211	2033301711	2033303611	2033304011	Bush SB 461
M-440K	Salıncak Tamir Kiti Control Arm Kit	Arka Rear	2103500653*				Kit Complete
M-443K	Salıncak Tamir Kiti Control Arm Kit	Arka Rear	2013505606*				Bush SB 313/SB 314 Rear Axle Short
M-442K	Salıncak Kiti Control Arm Kit	Arka Sol Üst Rear Left Upper	1243507606*				Bush SB 313 / SB 314
M-441K	Salıncak Kiti Control Arm Kit	Arka Sağ Üst Rear Right Upper	1243507706*				Bush SB 313 / SB 314
M-777	Salıncak Tamir Kiti Control Arm Repair Kit	Ön Front					M-756/M-757/M-758/M-759/M-747
M-747	Z-rot Stabilizer Bar Link	Ön Front	2033202689	2033202989			Only : C230 L=277mm
M-750	Z-rot Stabilizer Bar Link	Arka Sol Rear Left	2033200789				L=188 mm
M-749	Z-rot Stabilizer Bar Link	Arka Sağ Rear Right	2033200889				L=188mm

SOL | LEFT

MERKEZ | CENTER

SAĞ | RIGHT



M-873



M-830



M-874



M-872



M-880



M-879



M-878



M-880



M-867



M-878S



M-878S



M-866



M-852



M-869



M-868



M-852



M-875



M-871



M-870



M-875



M-882



M-881



M-883

M-883



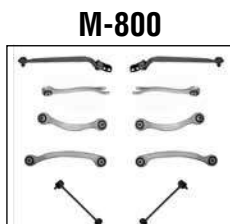
M-885

M-884



M-891

M-890



M-800



M-855



M-855

Parça No Part No	Parça Tanım Part Description	Parça Pozisyon Part Position	OEM 1	OEM 2	OEM 3	OEM 4	Notlar Notes
M-882	Denge Kolu Lateral Arm	Arka Sol Rear Left	2303500329				Bush SB 245 / SB 246 - L=440mm
M-885	Denge Kolu Lateral Arm	Arka Sol Üst Rear Left Upper	2303503506				Bush M-SB 247 / 248 - L=262mm
M-891	Denge Kolu Lateral Arm	Arka Sol Üst Rear Left Upper	2303502706				Bush M-SB 255/SB 256-L=324,5mm
M-883	Denge Kolu Lateral Arm	Arka Alt Rear Lower	2303502006				L=368mm
M-881	Denge Kolu Lateral Arm	Arka Sağ Rear Right	2303500429				Bush SB 245 / SB 246 - L=440mm
M-884	Denge Kolu Lateral Arm	Arka Sağ Üst Rear Right Upper	2303503606				L=262mm
M-890	Denge Kolu Lateral Arm	Arka Sağ Üst Rear Right Upper	2303502806				L=324,5mm
M-873	Rotbaşı Tie Rod End	Ön Sol Front Left	2113300103	2113302303			M14x1,5Rht
M-872	Rotbaşı Tie Rod End	Ön Sağ Front Right	2113300203	2113302403			M14x1,5Rht
M-880	Rotil Ball Joint	Ön Front	2113300427	2113309907	2113310008	2113330227	M-878 / M-879
M-852	Rotil Ball Joint	Ön Alt Front Lower	2113300235	2113300435	2203300727	2203330127	
M-875	Rotil Ball Joint	Ön Alt Front Lower	2113230068	2203230368			M-870 / M-871
M-878S	Rotilsiz Salıncak Control Arm	Front					Bush SB 629
M-869	Rotilli Salıncak Control Arm and Ball Joint Assy	Ön Sol Front Left	2113301211	2113301611	2113303011	2113304411	Bush SB 466
M-871	Rotilli Salıncak Control Arm and Ball Joint Assy	Ön Sol Front Left	2113308207	2113309207			SB 467 / SB 468
M-879	Rotilli Salıncak Control Arm and Ball Joint Assy	Ön Sol Alt Front Left Lower	2113304307	2113306707	2113308907		Ball Joint M-880 - Bush SB 629
M-868	Rotilli Salıncak Control Arm and Ball Joint Assy	Ön Sağ Front Right	2113301111	2113301511	2113302911	2113304311	Bush SB 466
M-870	Rotilli Salıncak Control Arm and Ball Joint Assy	Ön Sağ Front Right	2113308107	2113309107			SB 467 / SB 468
M-878	Rotilli Salıncak Control Arm and Ball Joint Assy	Ön Sağ Alt Front Right Lower	2113304407	2113306807	2113309007		Ball Joint M-880 - Bush SB 629
M-830	Salıncak Tamir Kiti Control Arm Repair Kit	Ön Front					M-866-M-867/M-878-M-879/M-868-M-869/M-870-M-871
M-874	Salıncak Tamir Kiti Control Arm Repair Kit	Ön Front					M-870/M-871-M-868/M-869-M-878/M-879
M-800	Salıncak Tamir Kiti Control Arm Repair Kit	Arka Rear					M-881/M-882/M-883/M-884/M-885/M-890/M-891/M-855
M-867	Z-rot Stabilizer Bar Link	Ön Sol Front Left	2113200989				L=128,5mm
M-866	Z-rot Stabilizer Bar Link	Ön Sağ Front Right	2113201089				L=128,5mm
M-855	Z-rot Stabilizer Bar Link	Arka Rear	2113200889	2113203389			L=259,5mm

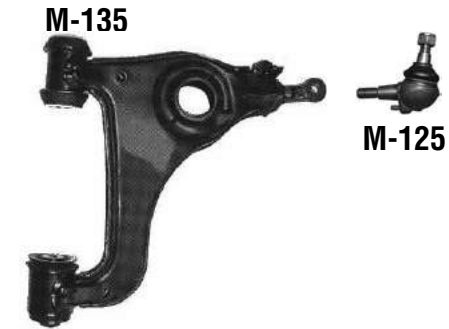
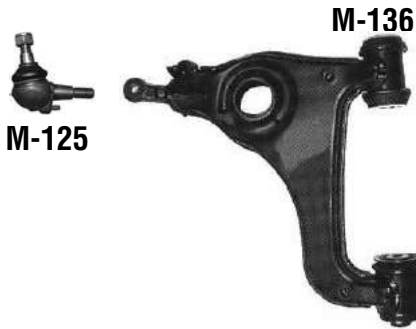
SOL | LEFT
MERKEZ | CENTER
SAĞ | RIGHT


Parça No Part No	Parça Tanım Part Description	Parça Pozisyon Part Position	OEM 1	OEM 2	OEM 3	OEM 4	Notlar Notes
M-440	Denge Kolu Lateral Arm	Arka Rear	2013500653	2013502753	2013503153	2013503253	Bush SB 289
M-443	Denge Kolu Lateral Arm	Arka Rear	2013504706	2013505606			Bush SB 313/SB 314 Rear Axle Short
M-444	Denge Kolu Lateral Arm	Arka Rear	1243500129	2103500029			Bush SB 313 / SB 314
M-442	Denge Kolu Lateral Arm	Arka Sol Üst Rear Left Upper	1243507606	2103501606			Bush SB 313 / SB 314
M-441	Denge Kolu Lateral Arm	Arka Sağ Üst Rear Right Upper	1243507706	2103501706			Bush SB 313 / SB 314
M-411	Ara Rot Steering Center Link	N/A	1243300803				L=362mm
M-420	Ara Rot Steering Center Link	N/A	1244600805				L=446mm Ch.->B022104 Ch.->B051198
M-421	Ara Rot Steering Center Link	N/A	1244601205				L=525mm Ch .B022104->Ch. B051199->
M-423	Ara Rot Steering Center Link	N/A	1244600905				L=525mm Steering Wheel Rh Year ->1989
M-401	Rotbaşı Tie Rod End	Ön Front	3385610	3385910			M14x1,5Lht
M-201	Rotbaşı Tie Rod End	Ön Sağ Front Right	3380710	3381910	3385110	3385210	M14x1,5Rht
M-402	Rotil Ball Joint	Ön Alt Front Lower	1243330127	1243330327			D=Ø18mm M-433 / M-434 - M-435 / M-436 - M-425 / M-426
M-434	Rotilli Salıncak Control Arm and Ball Joint Assy	Ön Sol Alt Front Left Lower	1243303007				Ball Joint M-402-Bush KS 13 Ch. ->124028
M-436	Rotilli Salıncak Control Arm and Ball Joint Assy	Ön Sol Alt Front Left Lower	1243303407				Ball Joint M-402-Bush KS 13 Ch. 124028->
M-433	Rotilli Salıncak Control Arm and Ball Joint Assy	Ön Sağ Alt Front Right Lower	1243303107				Ball Joint M-402-Bush KS 13 Ch. ->124028
M-435	Rotilli Salıncak Control Arm and Ball Joint Assy	Ön Sağ Alt Front Right Lower	1243303507				Ball Joint M-402-Bush KS 13 Ch. 124028->
M-440K	Salıncak Tamir Kiti Control Arm Kit	Arka Rear	2103500653*				Kit Complete
M-443K	Salıncak Tamir Kiti Control Arm Kit	Arka Rear	2013505606*				Bush SB 313/SB 314 Rear Axle Short
M-444K	Salıncak Kiti Control Arm Kit	Arka Rear	1243500129*				Bush SB 313 / SB 314
M-442K	Salıncak Kiti Control Arm Kit	Arka Sol Üst Rear Left Upper	1243507606*				Bush SB 313 / SB 314
M-441K	Salıncak Kiti Control Arm Kit	Arka Sağ Üst Rear Right Upper	1243507706*				Bush SB 313 / SB 314
M-445	Salıncak Tamir Kiti Control Arm Repair Kit	Arka Rear					M-440/M-441-M-442/M-443/M-444
M-409	Z-rot Stabilizer Bar Link	Arka Rear	1243200489				L=200mm - Metal
M-410	Z-rot Stabilizer Bar Link	Arka Rear	1243200289				L=200 mm Plastic

SOL | LEFT

MERKEZ | CENTER

SAĞ | RIGHT



M-105



M-445



M-409

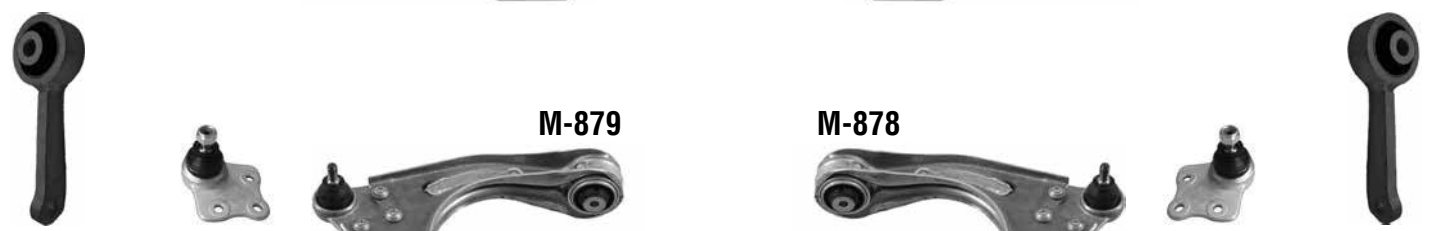
M-409

Parça No Part No	Parça Tanım Part Description	Parça Pozisyon Part Position	OEM 1	OEM 2	OEM 3	OEM 4	Notlar Notes
M-440	Denge Kolu Lateral Arm	Arka Rear	2013500653	2013502753	2013503153	2013503253	Bush SB 289
M-443	Denge Kolu Lateral Arm	Arka Rear	2013504706	2013505606			Bush SB 313/SB 314 Rear Axle Short
M-444	Denge Kolu Lateral Arm	Arka Rear	1243500129	2103500029			Bush SB 313 / SB 314
M-442	Denge Kolu Lateral Arm	Arka Sol Üst Rear Left Upper	1243507606	2103501606			Bush SB 313 / SB 314
M-441	Denge Kolu Lateral Arm	Arka Sağ Üst Rear Right Upper	1243507706	2103501706			Bush SB 313 / SB 314
M-133	Rot mili Tie Rod	Ön Front	2103380415				M14x1,5 - L=243mm
M-132	Rotbaşı Tie Rod End	Ön Sol Front Left	2103380515				M14x1,5Rht
M-232	Rotbaşı Tie Rod End	Ön Sol Front Left	2103380915				M14x1.5 Only :4 - Matic
M-131	Rotbaşı Tie Rod End	Ön Sağ Front Right	2103380615				M14x1,5Rht
M-231	Rotbaşı Tie Rod End	Ön Sağ Front Right	2103381015				M14x1.5 Only :4 - Matic
M-154	Rotil Ball Joint	Ön Front	Part of 2023304907				M-155 / M-156
M-125	Rotil Ball Joint	Ön Alt Front Lower	2023330027	2103300035	2103300435	2113300335	M-126 / M-127
M-156S	Rotilsiz Salıncak Control Arm	Ön Sol Front Left					Bush SB 479
M-136	Rotilsiz Salıncak Control Arm	Ön Sol Alt Front Left Lower	2103303407	2103306107	2103307607	2103309007	Bush SB 199/SB 200/KS20 - Lower
M-155S	Rotilsiz Salıncak Control Arm	Ön Sağ Front Right					Bush SB 479
M-135	Rotilsiz Salıncak Control Arm	Ön Sağ Alt Front Right Lower	2103303507	2103304507	2103306207	2103307707	Bush SB 199/SB 200/KS20 - Lower
M-156	Rotilli Salıncak Control Arm and Ball Joint Assy	Ön Sol Üst Front Left Upper	2083301307	2103304807	2103308707	2103505007	Bush SB 479
M-155	Rotilli Salıncak Control Arm and Ball Joint Assy	Ön Sağ Üst Front Right Upper	2023304907	2083301407	2103305107	2103308807	Bush SB 479
M-440K	Salıncak Tamir Kiti Control Arm Kit	Arka Rear	2103500653*				Kit Complete
M-105	Salıncak Tamir Kiti Control Arm Repair Kit	Ön Front					M-125-M-137/M-138-SB 199/SB 200
M-445	Salıncak Tamir Kiti Control Arm Repair Kit	Arka Rear					M-440/M-441-M-442/M-443/M-444
M-138	Z-rot Stabilizer Bar Link	Ön Sol Front Left	2103202189	2103203689			L=115mm
M-137	Z-rot Stabilizer Bar Link	Ön Sağ Front Right	2103202289	2103203789			L=115mm
M-409	Z-rot Stabilizer Bar Link	Arka Rear	1243200489				L=200mm - Metal

SOL | LEFT

MERKEZ | CENTER

SAĞ | RIGHT



Parça No Part No	Parça Tanım Part Description		Parça Pozisyon Part Position		OEM 1	OEM 2	OEM 3	OEM 4	Notlar Notes
M-882	Denge Kolu	Lateral Arm	Arka Sol	Rear Left	2303500329				Bush SB 245 / SB 246 - L=440mm
M-885	Denge Kolu	Lateral Arm	Arka Sol Üst	Rear Left Upper	2303503506				Bush M-SB 247 / 248 - L=262mm
M-891	Denge Kolu	Lateral Arm	Arka Sol Üst	Rear Left Upper	2303502706				Bush M-SB 255/SB 256-L=324,5mm
M-883	Denge Kolu	Lateral Arm	Arka Alt	Rear Lower	2303502006				L=368mm
M-881	Denge Kolu	Lateral Arm	Arka Sağ	Rear Right	2303500429				Bush SB 245/SB 246-L=440mm
M-884	Denge Kolu	Lateral Arm	Arka Sağ Üst	Rear Right Upper	2303503606				L=262mm
M-890	Denge Kolu	Lateral Arm	Arka Sağ Üst	Rear Right Upper	2303502806				L=324,5mm
M-853	Rot mili	Tie Rod	Ön	Front	2203380715	2303380015			M14x1,5 - L=243mm
M-953	Rot mili	Tie Rod	Ön	Front	2113302903	2113380015	A2113302903		M14x1,5 Onyl: 4matic 4x4
M-873	Rotbaşı	Tie Rod End	Ön Sol	Front Left	2113300103	2113302303			M14x1,5Rht
M-872	Rotbaşı	Tie Rod End	Ön Sağ	Front Right	2113300203	2113302403			M14x1,5Rht
M-880	Rotil	Ball Joint	Ön	Front	2113300427	2113309907	2113310008	2113330227	M-878 / M-879
M-852	Rotil	Ball Joint	Ön Alt	Front Lower	2113300235	2113300435	2203300727	2203330127	
M-875	Rotil	Ball Joint	Ön Alt	Front Lower	2113230068	2203230368			M-870 / M-871
M-900	Rotil	Ball Joint	Ön Üst	Front Upper	A0003301007				
M-878S	Rotilsiz Salıncak	Control Arm		Front					Bush SB 629
M-869	Rotilli Salıncak	Control Arm and Ball Joint Assy	Ön Sol	Front Left	2113301211	2113301611	2113303011	2113304411	Bush SB 466
M-871	Rotilli Salıncak	Control Arm and Ball Joint Assy	Ön Sol	Front Left	2113308207	2113309207			SB 467 / SB 468
M-879	Rotilli Salıncak	Control Arm and Ball Joint Assy	Ön Sol Alt	Front Left Lower	2113304307	2113306707	2113308907		Ball Joint M-880 - Bush SB 629
M-868	Rotilli Salıncak	Control Arm and Ball Joint Assy	Ön Sağ	Front Right	2113301111	2113301511	2113302911	2113304311	Bush SB 466
M-870	Rotilli Salıncak	Control Arm and Ball Joint Assy	Ön Sağ	Front Right	2113308107	2113309107			SB 467 / SB 468
M-878	Rotilli Salıncak	Control Arm and Ball Joint Assy	Ön Sağ Alt	Front Right Lower	2113304407	2113306807	2113309007		Ball Joint M-880 - Bush SB 629
M-830	Salıncak Tamir Kiti	Control Arm Repair Kit	Ön	Front					M-866-M-867/M-878-M-879/M-868-M-869/M-870-M-871
M-800	Salıncak Tamir Kiti	Control Arm Repair Kit	Arka	Rear					M-881/M-882/M-883/M-884/M-885/M-890/M-891/M-855
M-867	Z-rot	Stabilizer Bar Link	Ön Sol	Front Left	2113200989				L=128,5mm
M-957	Z-rot	Stabilizer Bar Link	Ön Sol	Front Left	2113204789				4matic 4X4
M-866	Z-rot	Stabilizer Bar Link	Ön Sağ	Front Right	2113201089				L=128,5mm
M-956	Z-rot	Stabilizer Bar Link	Ön Sağ	Front Right	2113204889				4matic 4X4
M-855	Z-rot	Stabilizer Bar Link	Arka	Rear	2113200889	2113203389			L=259,5mm

SOL | LEFT

MERKEZ | CENTER

SAĞ | RIGHT



M-282



M-243



M-243



M-281



M-252



M-273



M-273



M-251



M-692



M-691



M-257



M-256



M-254



M-259



M-258



M-254



M-247A



M-246A



M-765



M-764



M-546



M-769



M-768



M-770



M-770



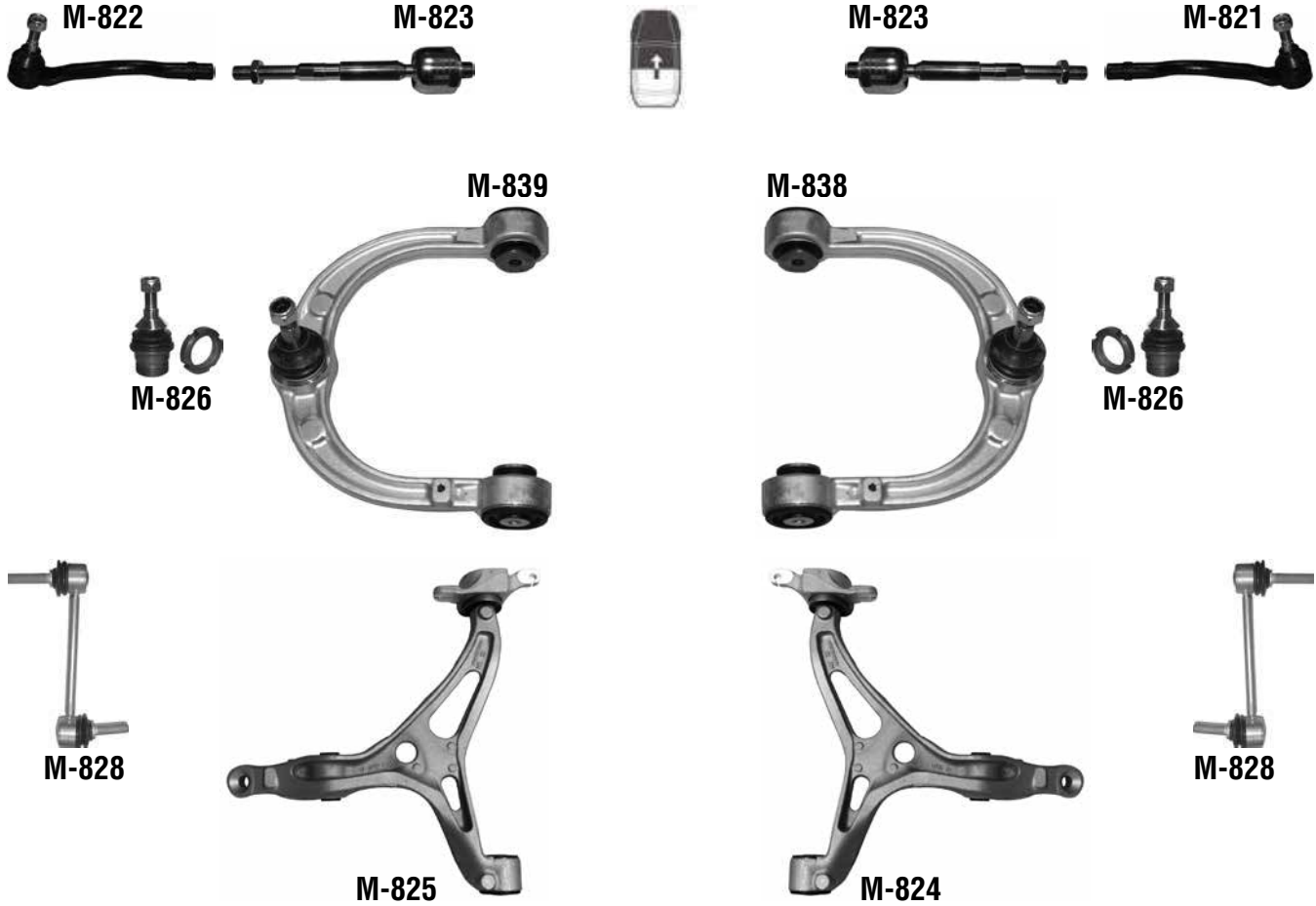
M-545

Parça No Part No	Parça Tanım Part Description		Parça Pozisyon Part Position		OEM 1	OEM 2	OEM 3	OEM 4	Notlar Notes
M-769	Denge Kolu	Lateral Arm	Arka Sol	Rear Left	2043500553				SB 801 / SB 802
M-765	Denge Kolu	Lateral Arm	Arka Sol Üst	Rear Left Upper	2043501506	2043503006			SB 188 / SB 775
M-770	Denge Kolu	Lateral Arm	Arka Alt	Rear Lower	2043500029	2043502706	2053506303	A2053506303	
M-768	Denge Kolu	Lateral Arm	Arka Sağ Alt	Rear Right Lower	2043500653				SB 801 / SB 802
M-764	Denge Kolu	Lateral Arm	Arka Sağ Üst	Rear Right Upper	2043501606	2043503106			SB 188 / SB 775
M-243	Rot mili	Tie Rod	Ön	Front	2123302103				M14X1,5 - L=237mm
M-273	Rot mili	Tie Rod	Ön	Front	2123302803	A2123302803			4-matic Elec. PS. with ASD
M-252	Rotbaşı	Tie Rod End	Ön Sol	Front Left	2123302303				M14X1,5
M-282	Rotbaşı	Tie Rod End	Ön Sol	Front Left	2123301303				M14X1,5 4Matic 4X4, hydro ps
M-251	Rotbaşı	Tie Rod End	Ön Sağ	Front Right	2123302203				M14X1,5
M-281	Rotbaşı	Tie Rod End	Ön Sağ	Front Right	2123301403				M14X1,5 4Matic 4X4, hydro ps
M-691	Rotbaşı	Tie Rod End	Ön Sağ	Front Right	2123302703	2124600205			M14X1,5 4Matic 4X4, elec. ps
M-692	Rotbaşı	Tie Rod End	Ön Sol	Front Left	2123302403	2124600105			M14X1,5 4Matic 4X4, elec. ps
M-254	Rotil	Ball Joint	Ön Alt	Front Lower	2123300035	2123300135			
M-259	Rotilli Salıncak	Control Arm	Ön Sol	Front Left	2123302911				SB 905
M-258	Rotilli Salıncak	Control Arm	Ön Sağ	Front Right	2123303011				SB 905
M-257	Rotilli Salıncak	Control Arm and Ball Joint Assy	Ön Sol	Front Left	2123302711				SB 902
M-256	Rotilli Salıncak	Control Arm and Ball Joint Assy	Ön Sağ	Front Right	2123302811				SB 902
M-247A	Z-rot	Stabilizer Bar Link	Ön Sol	Front Left	2123201189*				L=324mm ALM
M-246A	Z-rot	Stabilizer Bar Link	Ön Sağ	Front Right	2123201289*				L=324mm ALM
M-546	Z-rot	Stabilizer Bar Link	Arka Sol	Rear Left	2043200589				L=232mm
M-545	Z-rot	Stabilizer Bar Link	Arka Sağ	Rear Right	2043200489				L=232mm

SOL | LEFT

MERKEZ | CENTER

SAĞ | RIGHT



Parça No Part No	Parça Tanım Part Description	Parça Pozisyon Part Position	OEM 1	OEM 2	OEM 3	OEM 4	Notlar Notes
M-833	Denge Kolu Lateral Arm	Arka Rear	1643500053	1663500053			SB 866
M-837	Denge Kolu Lateral Arm	Arka Rear	1643501406				SB 864 / SB 865
M-835	Denge Kolu Lateral Arm	Arka Sol Rear Left	1643501306				L=362MM - SB 864 / SB 865
M-834	Denge Kolu Lateral Arm	Arka Sağ Rear Right	1643501606				L=362MM - SB 864 / SB 865
M-823	Rot mili Tie Rod	Ön Front	1644600005				M14x1,5 - L=204mm
M-822	Rotbaşı Tie Rod End	Ön Sol Front Left	1643301103				M14x1,5
M-821	Rotbaşı Tie Rod End	Ön Sağ Front Right	1643301203				M14x1,5
M-826	Rotil Ball Joint	Ön Alt Front Lower	1643300935				
M-827	Rotil Ball Joint	Arka Rear	1643520127	1643530327			
M-825	Rotilsiz Salıncak Control Arm	Ön Sol Front Left	1643301707	1643302507	1643302907	1643303407	SB 917 / SB 919
M-824	Rotilsiz Salıncak Control Arm	Ön Sağ Front Right	1643301807	1643302607	1643303007	1643303507	SB 917 / SB 918
M-839	Rotilli Salıncak Control Arm and Ball Joint Assy	Ön Sol Üst Front Left Upper	2513300707				SB 774
M-838	Rotilli Salıncak Control Arm and Ball Joint Assy	Ön Sağ Üst Front Right Upper	2513300807				SB 774
M-828	Z-rot Stabilizer Bar Link	Ön Front	1643201332				L=195,5 mm
M-829	Z-rot Stabilizer Bar Link	Arka Rear	1643201232				L=117mm

SOL | LEFT

MERKEZ | CENTER

SAĞ | RIGHT



Parça No Part No	Parça Tanım Part Description	Parça Pozisyon Part Position	OEM 1	OEM 2	OEM 3	OEM 4	Notlar Notes
M-632	Denge Kolu Lateral Arm	Arka Rear	1663500306	A1663500306			L= 193mm - SB 864/ SB 865
M-833	Denge Kolu Lateral Arm	Arka Rear	1643500053	1663500053			SB 866
M-645	Denge Kolu Lateral Arm	Arka Sol Rear Left	1663500106	A1663500106			
M-644	Denge Kolu Lateral Arm	Arka Sağ Rear Right	1663500206	A1663500206			
M-633	Rot mili Tie Rod	Ön Front	1663380315	A1663380315			M16X1,5 - L=270mm
M-631	Rotbaşı Tie Rod End	Ön Front	1663300403	A1663300403			M16X1,5
M-630	Rotil Ball Joint	Ön Alt Front Lower	1663300235	A1663300235			
M-639	Rotilli Salıncak Control Arm	Ön Sol Üst Front Left Lower	1663300107	A1663300107			M-630
M-638	Rotilli Salıncak Control Arm	Ön Sağ Üst Front Right Lower	1663300207	A1663300207			M-630
M-635	Rotilli Salıncak Control Arm and Ball Joint Assy	Ön Sol Front Left	1663301707	A1663301707			ALM.
M-634	Rotilli Salıncak Control Arm and Ball Joint Assy	Ön Sağ Front Right	1663301807	A1663301807			ALM. SB 959
M-637	Z-rot Stabilizer Bar Link	Ön Sol Front Left	1663200789	A1663200789			L=360mm
M-636	Z-rot Stabilizer Bar Link	Ön Sağ Front Right	1663200889	A1663200889			L=360mm
M-829	Z-rot Stabilizer Bar Link	Arka Rear	1643201232				L=117mm

SOL | LEFT

MERKEZ | CENTER

SAĞ | RIGHT



M-635



M-634



M-645



M-644



M-833



M-833



Parça No Part No	Parça Tanım Part Description	Parça Pozisyon Part Position	OEM 1	OEM 2	OEM 3	OEM 4	Notlar Notes
M-645	Denge Kolu Lateral Arm	Arka Sol Rear Left	1663500106	A1663500106			
M-644	Denge Kolu Lateral Arm	Arka Sağ Rear Right	1663500206	A1663500206			
M-633	Rot mili Tie Rod	Ön Front	1663380315	A1663380315			M16X1,5 - L=270mm
M-631	Rotbaşı Tie Rod End	Ön Front	1663300403	A1663300403			M16X1,5
M-630	Rotil Ball Joint	Ön Alt Front Lower	1663300235	A1663300235			
M-635	Rotilli Salıncak Control Arm and Ball Joint Assy	Ön Sol Front Left	1663301707	A1663301707			ALM.
M-634	Rotilli Salıncak Control Arm and Ball Joint Assy	Ön Sağ Front Right	1663301807	A1663301807			ALM. SB 959
M-639	Rotilli Salıncak Control Arm	Ön Sol Üst Front Left Lower	1663300107	A1663300107			M-630
M-638	Rotilli Salıncak Control Arm	Ön Sağ Üst Front Right Lower	1663300207	A1663300207			M-630
M-833	Denge Kolu Lateral Arm	Arka Rear	1643500053	1663500053			SB 866

SOL | LEFT

MERKEZ | CENTER

SAĞ | RIGHT

M-572

M-573

M-573

M-571



M-939



M-938



M-360A



M-360A

M-925



M-924



M-577



M-577



M-576



M-576



M-366



M-366

Parça No Part No	Parça Tanım Part Description	Parça Pozisyon Part Position	OEM 1	OEM 2	OEM 3	OEM 4	Notlar Notes
M-576	Denge Kolu Lateral Arm	Arka Rear	2463500053	A2463500053			
M-925	Denge Kolu Lateral Arm	Arka Sol Üst Rear Left Upper	2463500406	A2463500406			
M-924	Denge Kolu Lateral Arm	Arka Sağ Üst Rear Right Upper	2463500506	A2463500506			
M-577	Denge Kolu Lateral Arm	Arka Üst Rear Upper	2463501006	A2463501006			SB 878
M-573	Rot mili Tie Rod	Ön Front	2463380000	A2463380000			M14X1,5 - L=222mm
M-572	Rotbaşı Tie Rod End	Ön Sol Front Left	2463301700				M14X1,5
M-571	Rotbaşı Tie Rod End	Ön Sağ Front Right	2463301800				M14X1,5
M-939	Rotilli Salıncak Control Arm and Ball Joint Assy	Ön Sol Front Left	1563300100	1563300500	A1563300100		ALM. SB 977 / SB 886
M-938	Rotilli Salıncak Control Arm and Ball Joint Assy	Ön Sağ Front Right	1563300200	1563300600	A1563300200		ALM.
M-360A	Z-rot Stabilizer Bar Link	Ön Front	2463200689	A2463200689			L=333mm Alüminyum
M-366	Z-rot Stabilizer Bar Link	Arka Rear	2463200789	A2463200789			

SOL | LEFT

MERKEZ | CENTER

SAĞ | RIGHT



M-352



M-273



M-903



M-273



M-903



M-351



M-357A



M-356A



M-546



M-765



M-767



M-764



M-766



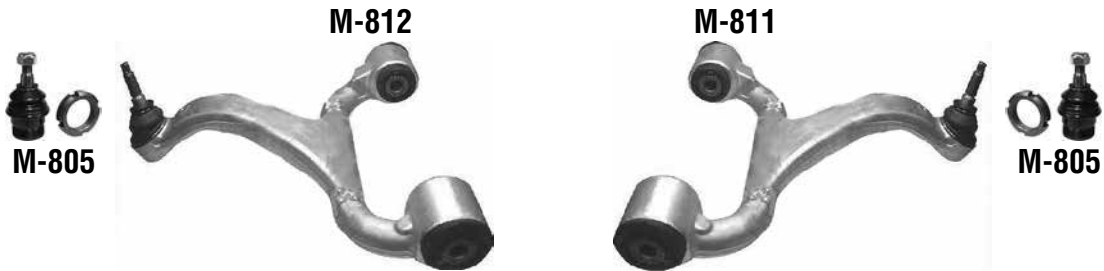
M-545

Parça No Part No	Parça Tanım Part Description	Parça Pozisyon Part Position	OEM 1	OEM 2	OEM 3	OEM 4	Notlar Notes
M-767	Denge Kolu Lateral Arm	Arka Sol Rear Left	2043502106				SB 776 / SB 800
M-765	Denge Kolu Lateral Arm	Arka Sol Üst Rear Left Upper	2043501506	2043503006			SB 188 / SB 775
M-766	Denge Kolu Lateral Arm	Arka Sağ Rear Right	2043502206				SB 776 / SB 800
M-764	Denge Kolu Lateral Arm	Arka Sağ Üst Rear Right Upper	2043501606	2043503106			SB 188 / SB 775
M-273	Rot mili Tie Rod	Ön Front	2123302803	A2123302803			4-matic Elec. PS. with ASD
M-903	Rot mili Tie Rod	Ön Front	2043380515				M14x1.5 - L=243,5mm
M-352	Rotbaşı Tie Rod End	Ön Sol Front Left	2043301903				M14X1,5
M-351	Rotbaşı Tie Rod End	Ön Sağ Front Right	2043301903				M14X1,5
M-357A	Z-rot Stabilizer Bar Link	Ön Sol Front Left	2043200789**				L=290mm - Metal . Design
M-356A	Z-rot Stabilizer Bar Link	Ön Sağ Front Right	2043202289**				L= 290 mm - Metal.Desingn
M-546	Z-rot Stabilizer Bar Link	Arka Sol Rear Left	2043200589				L=232mm
M-545	Z-rot Stabilizer Bar Link	Arka Sağ Rear Right	2043200489				L=232mm

SOL | LEFT

MERKEZ | CENTER

SAĞ | RIGHT



M-808



M-807



M-804



M-806



M-814



M-813



M-806



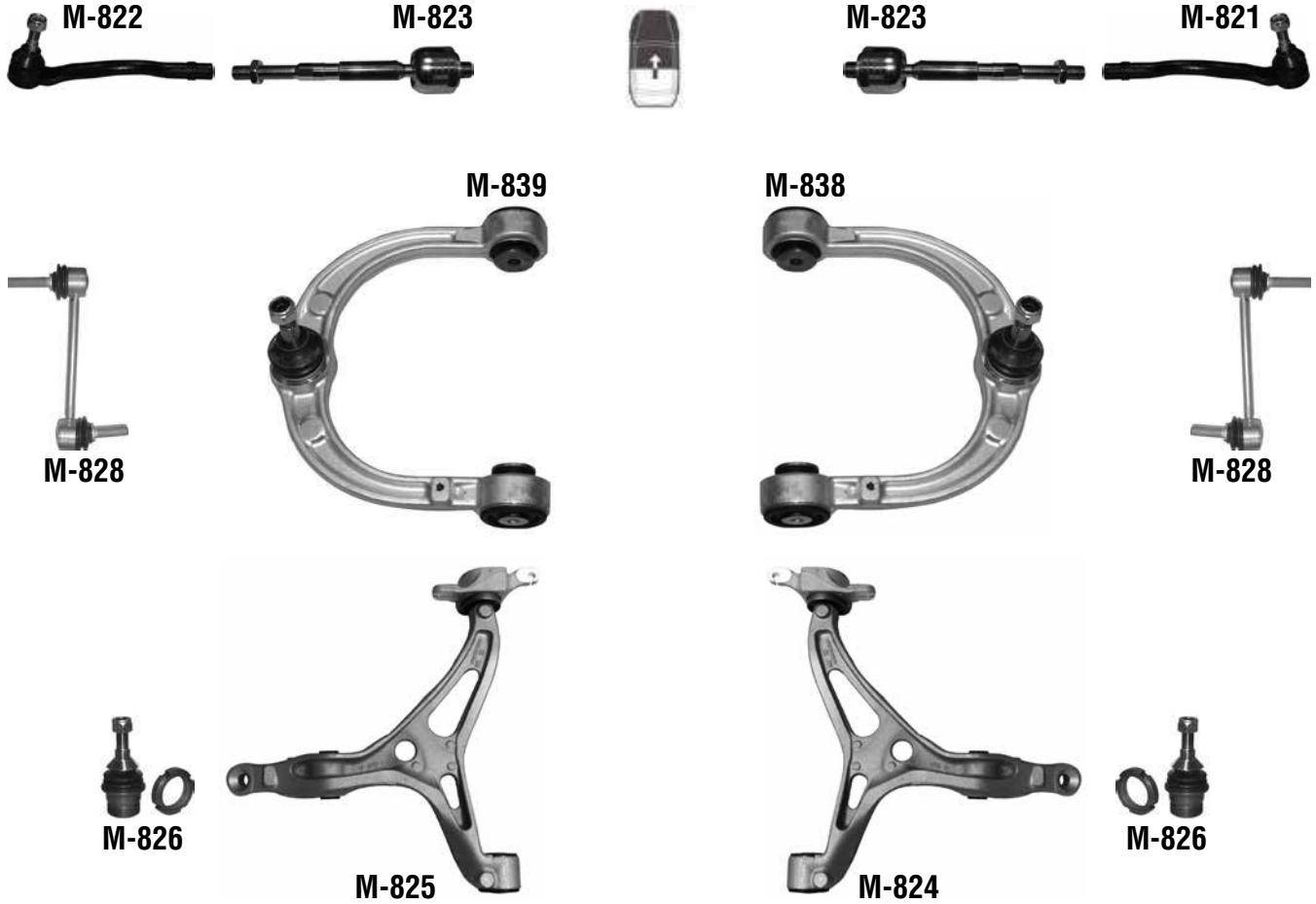
M-804

Parça No Part No	Parça Tanım Part Description	Parça Pozisyon Part Position	OEM 1	OEM 2	OEM 3	OEM 4	Notlar Notes
M-814	Denge Kolu Lateral Arm	Arka Sol Üst Rear Left Upper	1633520401				SB 539
M-813	Denge Kolu Lateral Arm	Arka Sağ Üst Rear Right Upper	1633520501				SB 539
M-803	Rot mili Tie Rod	Ön Front	1633330215	1633380205			M16x1,5 - L=160mm
M-802	Rotbaşı Tie Rod End	Ön Sol Front Left	1633300103				M16x1,5Rht
M-801	Rotbaşı Tie Rod End	Ön Sağ Front Right	1633300403				M16x1,5Rht
M-805	Rotil Ball Joint	Ön Alt Front Lower	1633300035	1633300135			
M-806	Rotil Ball Joint	Arka Rear	1633500013	1633500113			
M-812	Rotilli Salıncak Control Arm and Ball Joint Assy	Ön Sol Front Left	1633330001				SB 539
M-811	Rotilli Salıncak Control Arm and Ball Joint Assy	Ön Sağ Front Right	1633330101				SB 539
M-808	Z-rot Stabilizer Bar Link	Ön Sol Front Left	1633200090				Ch No:->1A289559-Ch No:-> 1X754619
M-807	Z-rot Stabilizer Bar Link	Ön Sağ Front Right	1633200032				Ch No:->1A289559-Ch No:-> 1X754619
M-804	Z-rot Stabilizer Bar Link	Rear Arka	A1633200032				

SOL | LEFT

MERKEZ | CENTER

SAĞ | RIGHT



Parça No Part No	Parça Tanım Part Description	Parça Pozisyon Part Position	OEM 1	OEM 2	OEM 3	OEM 4	Notlar Notes
M-833	Denge Kolu Lateral Arm	Arka Rear	1643500053	1663500053			SB 866
M-837	Denge Kolu Lateral Arm	Arka Rear	1643501406				SB 864 / SB 865
M-835	Denge Kolu Lateral Arm	Arka Sol Rear Left	1643501306				L=362MM - SB 864 / SB 865
M-834	Denge Kolu Lateral Arm	Arka Sağ Rear Right	1643501606				L=362MM - SB 864 / SB 865
M-823	Rot mili Tie Rod	Ön Front	1644600005				M14x1,5 - L=204mm
M-822	Rotbaşı Tie Rod End	Ön Sol Front Left	1643301103				M14x1,5
M-821	Rotbaşı Tie Rod End	Ön Sağ Front Right	1643301203				M14x1,5
M-826	Rotil Ball Joint	Ön Alt Front Lower	1643300935				
M-827	Rotil Ball Joint	Arka Rear	1643520127	1643530327			
M-825	Rotilsiz Salıncak Control Arm	Ön Sol Front Left	1643301707	1643302507	1643302907	1643303407	SB 917 / SB 919
M-824	Rotilsiz Salıncak Control Arm	Ön Sağ Front Right	1643301807	1643302607	1643303007	1643303507	SB 917 / SB 918
M-839	Rotilli Salıncak Control Arm and Ball Joint Assy	Ön Sol Üst Front Left Upper	2513300707				SB 774
M-838	Rotilli Salıncak Control Arm and Ball Joint Assy	Ön Sağ Üst Front Right Upper	2513300807				SB 774
M-828	Z-rot Stabilizer Bar Link	Ön Front	1643201332				L=195,5 mm
M-829	Z-rot Stabilizer Bar Link	Arka Rear	1643201232				L=117mm

SOL | LEFT

MERKEZ | CENTER

SAĞ | RIGHT



Parça No Part No	Parça Tanım Part Description	Parça Pozisyon Part Position	OEM 1	OEM 2	OEM 3	OEM 4	Notlar Notes
M-632	Denge Kolu Lateral Arm	Arka Rear	1663500306	A1663500306			L= 193mm - SB 864/ SB 865
M-833	Denge Kolu Lateral Arm	Arka Rear	1643500053	1663500053			SB 866
M-645	Denge Kolu Lateral Arm	Arka Sol Rear Left	1663500106	A1663500106			
M-644	Denge Kolu Lateral Arm	Arka Sağ Rear Right	1663500206	A1663500206			
M-633	Rot mili Tie Rod	Ön Front	1663380315	A1663380315			M16X1,5 - L=270mm
M-631	Rotbaşı Tie Rod End	Ön Front	1663300403	A1663300403			M16X1,5
M-630	Rotil Ball Joint	Ön Alt Front Lower	1663300235	A1663300235			
M-639	Rotilli Salıncak Control Arm	Ön Sol Üst Front Left Lower	1663300107	A1663300107			M-630
M-638	Rotilli Salıncak Control Arm	Ön Sağ Üst Front Right Lower	1663300207	A1663300207			M-630
M-635	Rotilli Salıncak Control Arm and Ball Joint Assy	Ön Sol Front Left	1663301707	A1663301707			ALM.
M-634	Rotilli Salıncak Control Arm and Ball Joint Assy	Ön Sağ Front Right	1663301807	A1663301807			ALM. SB 959
M-637	Z-rot Stabilizer Bar Link	Ön Sol Front Left	1663200789	A1663200789			L=360mm
M-636	Z-rot Stabilizer Bar Link	Ön Sağ Front Right	1663200889	A1663200889			L=360mm
M-829	Z-rot Stabilizer Bar Link	Arka Rear	1643201232				L=117mm

SOL | LEFT

MERKEZ | CENTER

SAĞ | RIGHT



M-832



M-839

M-838



M-831



M-828



M-828



M-826

M-847



M-846



M-826



M-836



M-836



M-829



M-833

M-833



M-829



M-827



M-827

Parça No Part No	Parça Tanım Part Description	Parça Pozisyon Part Position	OEM 1	OEM 2	OEM 3	OEM 4	Notlar Notes
M-833	Denge Kolu Lateral Arm	Arka Rear	1643500053	1663500053			SB 866
M-832	Rotbaşı Tie Rod End	Ön Sol Front Left	2513300703				M14X1,5
M-831	Rotbaşı Tie Rod End	Ön Sağ Front Right	2513300803				M14X1,5
M-826	Rotil Ball Joint	Ön Alt Front Lower	1643300935				
M-827	Rotil Ball Joint	Arka Rear	1643520127	1643530327			
M-847	Rotilsiz Salıncak Control Arm	Ön Sol Front Left	2513301907	A2513301907			SB 978
M-846	Rotilsiz Salıncak Control Arm	Ön Sağ Front Right	2513302007	A2513302007			SB 979
M-839	Rotilli Salıncak Control Arm and Ball Joint Assy	Ön Sol Üst Front Left Upper	2513300707				SB 774
M-838	Rotilli Salıncak Control Arm and Ball Joint Assy	Ön Sağ Üst Front Right Upper	2513300807				SB 774
M-828	Z-rot Stabilizer Bar Link	Ön Front	1643201332				L=195,5 mm
M-836	Z-rot Stabilizer Bar Link	Ön Front	1643202132				L=235mm - Ch.No: A064885->
M-829	Z-rot Stabilizer Bar Link	Arka Rear	1643201232				L=117mm

SOL | LEFT

MERKEZ | CENTER

SAĞ | RIGHT

M-273



M-273



M-967

M-977



M-966

M-976



M-975



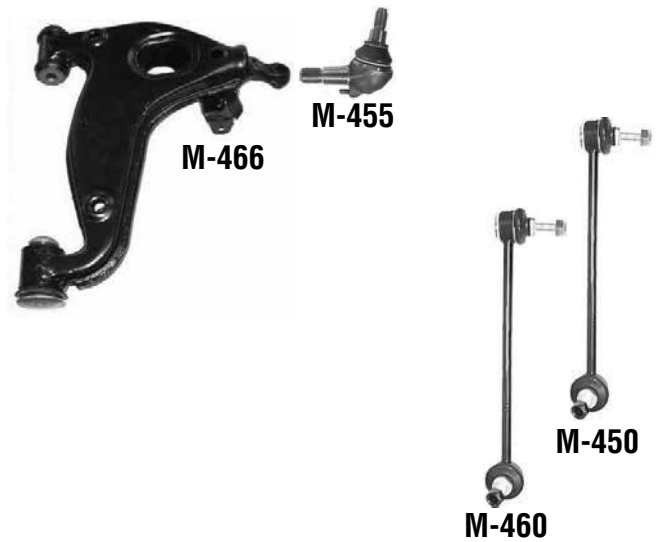
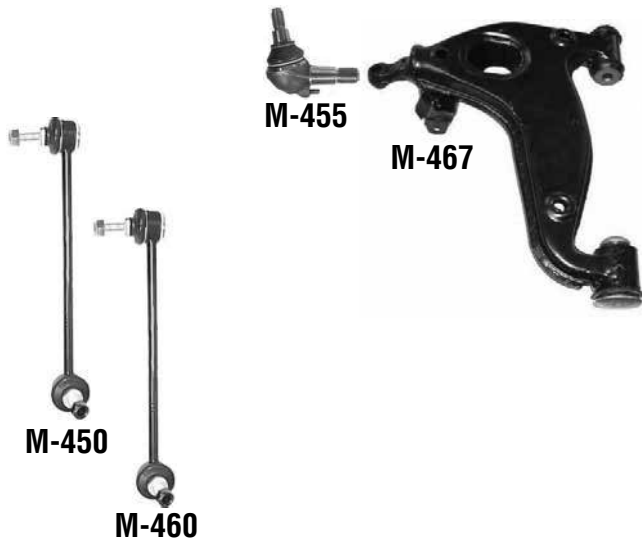
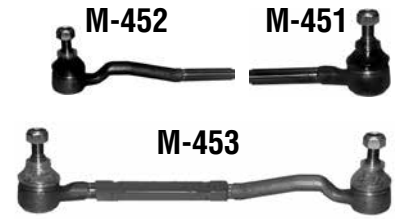
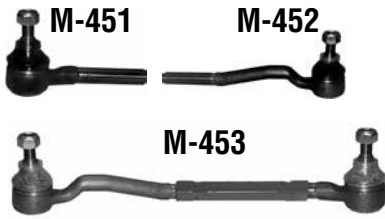
M-974

Parça No Part No	Parça Tanım Part Description	Parça Pozisyon Part Position	OEM 1	OEM 2	OEM 3	OEM 4	Notlar Notes
M-273	Rot mili Tie Rod	Ön Front	2123302803	A2123302803			4-matic Elec. PS. with ASD
M-967	Z-rot Stabilizer Bar Link	Ön Sol Front Left	2223201789	A2223201789			L = 256 MM for vehicles without ABC
M-977	Z-rot Stabilizer Bar Link	Ön Sol Front Left	2223201189	A2223201189			4matic & for vehicles without ABC
M-966	Z-rot Stabilizer Bar Link	Ön Sağ Front Right	2223201689	A2223201689			L = 256 MM for vehicles without ABC
M-976	Z-rot Stabilizer Bar Link	Ön Sağ Front Right	2223201089	A2223201089			4matic & for vehicles without ABC
M-974	Z-rot Stabilizer Bar Link	Arka Sol Rear Left	2223200489				Without ABC
M-975	Z-rot Stabilizer Bar Link	Arka Sağ Rear Right	2223200389				Without ABC

SOL | LEFT

MERKEZ | CENTER

SAĞ | RIGHT

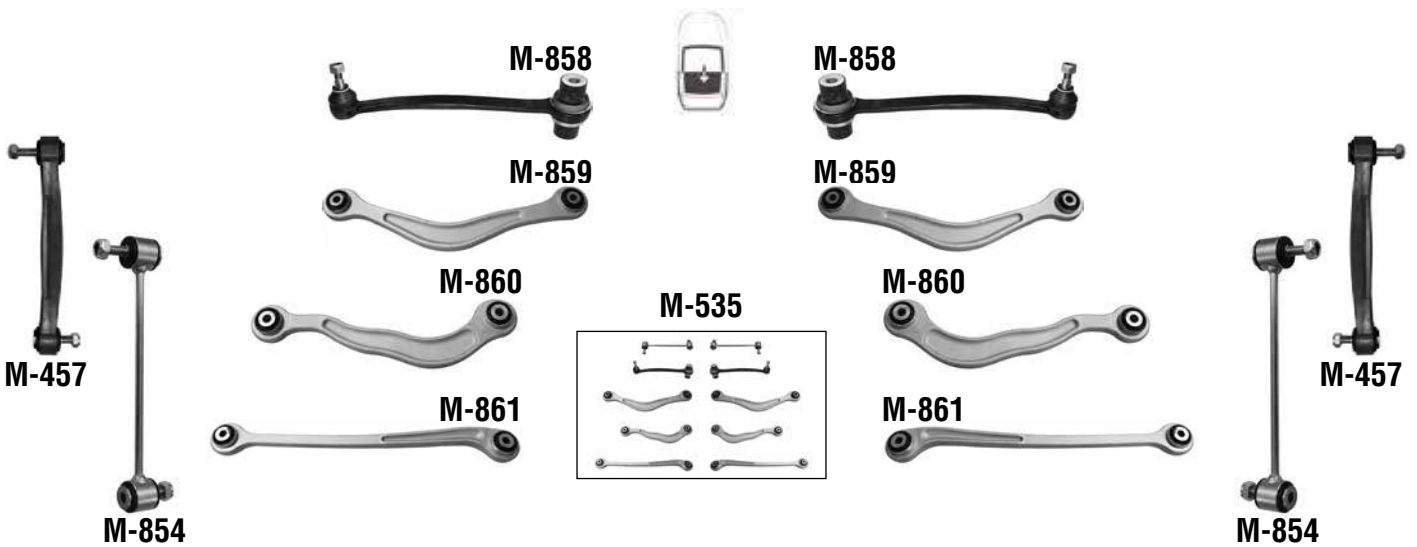
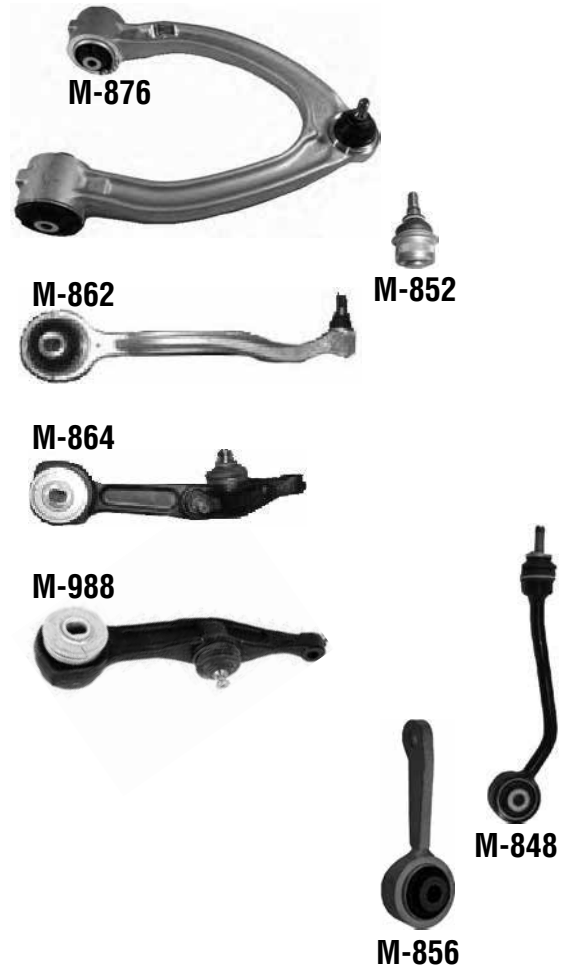
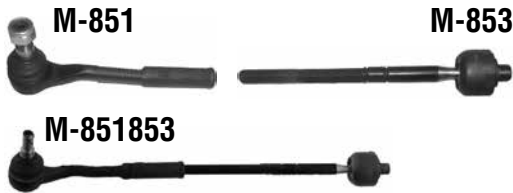


Parça No Part No	Parça Tanım Part Description	Parça Pozisyon Part Position	OEM 1	OEM 2	OEM 3	OEM 4	Notlar Notes
M-473	Denge Kolu Lateral Arm	Arka Rear	1403501453	1403501853	1403503053	1403503453	L=290mm
M-470	Denge Kolu Lateral Arm	Arka Alt Rear Lower	1403503406				Rear Axle Lower
M-471	Denge Kolu Lateral Arm	Arka Üst Rear Upper	1403503506				Bush SB 188/SB 189 Rear Axle Upper
M-472	Denge Kolu Lateral Arm	Arka Üst Rear Upper	1403503606				Bush SB 188/SB 189 Rear Axle Upper
M-453	Rot Takımı Tie Rod Assy	Ön Front	1403300003				
M-451	Rotbaşı Tie Rod End	Ön İç Front Inner	13306335				M16x1,5
M-452	Rotbaşı Tie Rod End	Ön Dış Front Outer	13306235				M16x1,5
M-455	Rotil Ball Joint	Ön Front	1403330327				M-466 / M-467
M-467	Rotilsiz Salıncak Control Arm	Ön Sol Alt Front Left Lower	1403304207	1403306407	1403307007		Ball Joint M-455 Lower
M-466	Rotilsiz Salıncak Control Arm	Ön Sağ Alt Front Right Lower	1403304307	1403306507	1403307107		Ball Joint M-455 Lower
M-476	Rotilli Salıncak Control Arm and Ball Joint Assy	Ön Sol Front Left	1403307607				Bush SB 190 Front Upper
M-475	Rotilli Salıncak Control Arm and Ball Joint Assy	Ön Sağ Alt Front Right Lower	1403307707				Bush SB 190 Front Upper
M-460	Z-rot Stabilizer Bar Link	Ön Sol Front Left	1403201189				L=152mm
M-450	Z-rot Stabilizer Bar Link	Ön Sağ Front Right	1403201289				L=152mm
M-457	Z-rot Stabilizer Bar Link	Arka Rear	1403200889	1403203589			L=230mm - Plastic
M-458	Z-rot Stabilizer Bar Link	Arka Rear	1403201789				L=230mm - Metal

SOL | LEFT

MERKEZ | CENTER

SAĞ | RIGHT



Parça No Part No	Parça Tanım Part Description	Parça Pozisyon Part Position	OEM 1	OEM 2	OEM 3	OEM 4	Notlar Notes
M-858	Denge Kolu Lateral Arm	Arka Rear	2203500453	2203520003			Bush SB 621
M-859	Denge Kolu Lateral Arm	Arka Rear	2203502206	2203521105			Bush SB 463
M-860	Denge Kolu Lateral Arm	Arka Rear	2203502406	A2203521005			Bush SB 188
M-861	Denge Kolu Lateral Arm	Arka Rear	2203502606	A2203520502			Bush SB 464
M-853	Rot mili Tie Rod	Ön Front	2203380715	2303380015			M14x1,5 - L=243mm
M-851853	Rot Takımı Tie Rod Assy	Ön Front	2303380015	2303380015S1			
M-851	Rotbaşı Tie Rod End	Ön Front	2203380115	2203380515	2303300203	2303300403	M14x1,5Rht
M-852	Rotil Ball Joint	Ön Alt Front Lower	2113300235	2113300435	2203300727	2203330127	
M-863	Rotilli Salıncak Control Arm and Ball Joint Assy	Ön Sol Front Left	2203301711	2203304311	2203305711	2203330405	Front Lower Bush SB 459
M-864	Rotilli Salıncak Control Arm and Ball Joint Assy	Ön Sol Front Left	2203307707	2203308907			Bush SB 460
M-877	Rotilli Salıncak Control Arm and Ball Joint Assy	Ön Sol Front Left	2203301407	2203308307	2203309307		
M-988	Rotilli Salıncak Control Arm and Ball Joint Assy	Ön Alt Front Lower	2153300307	2153300706	2153300707		Ch-> : 028009 Only : A.B.C li
M-862	Rotilli Salıncak Control Arm and Ball Joint Assy	Ön Sağ Front Right	2203301811	2203304411	2203305811	2203330505	Front Lower Bush SB 459
M-865	Rotilli Salıncak Control Arm and Ball Joint Assy	Ön Sağ Front Right	2203307807	2203309007			Bush SB 460
M-876	Rotilli Salıncak Control Arm and Ball Joint Assy	Ön Sağ Front Right	2203301507	2203308407	2203309407		
M-535	Salıncak Tamir Kiti Control Arm Repair Kit	Arka Rear					M-858/859, 2AD/M-860/861, 2AD /M-854 2AD
M-849	Z-rot Stabilizer Bar Link	Ön Sol Front Left	2203203389				L=258.6mm Only: 4Matic
M-857	Z-rot Stabilizer Bar Link	Ön Sol Front Left	2203201589	A2203201589			L=128,5mm
M-848	Z-rot Stabilizer Bar Link	Ön Sağ Front Right	2203203489				L=258.6mm Only: 4Matic
M-856	Z-rot Stabilizer Bar Link	Ön Sağ Front Right	2203201689	A2203201689			L=128,5mm
M-457	Z-rot Stabilizer Bar Link	Arka Rear	1403200889	1403203589			L=230mm - Plastic
M-854	Z-rot Stabilizer Bar Link	Arka Rear	2203203689				L=230mm - Metal

SOL | LEFT

MERKEZ | CENTER

SAĞ | RIGHT



M-892



M-893



M-893



M-892



M-909



M-908



M-895



M-894



M-887



M-899



M-898



M-914



M-913



M-886



M-928



M-927



M-889



M-921



M-920



M-923



M-922



M-916



M-915



M-918



M-917



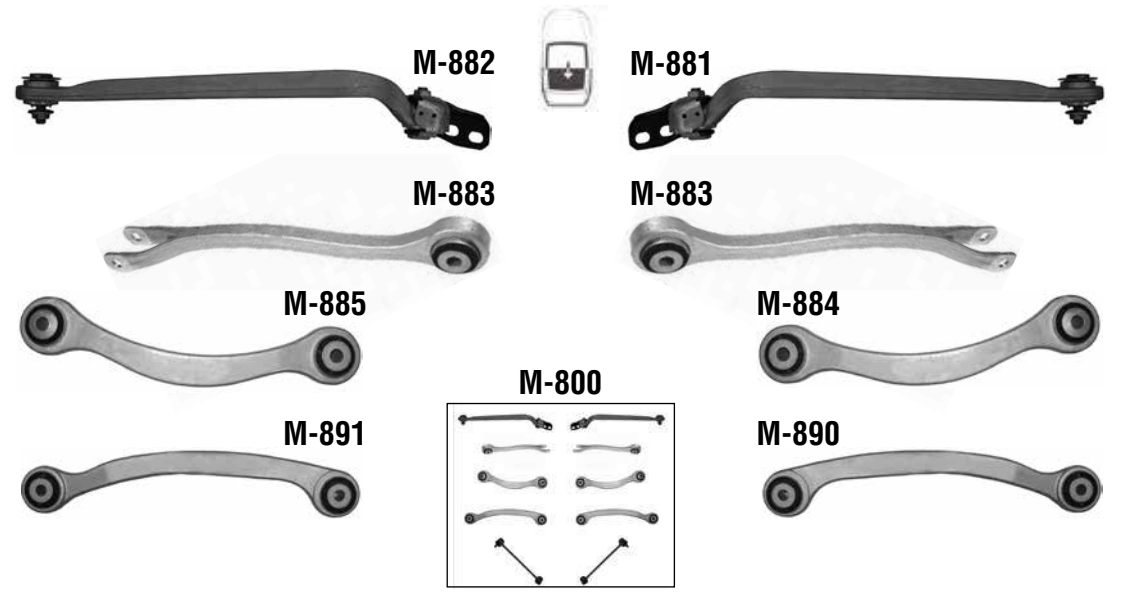
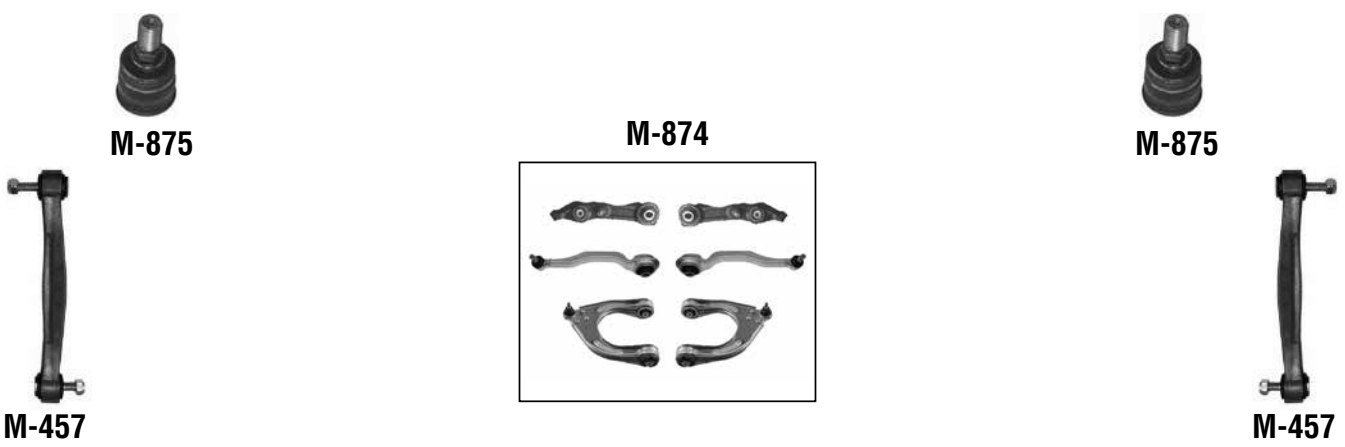
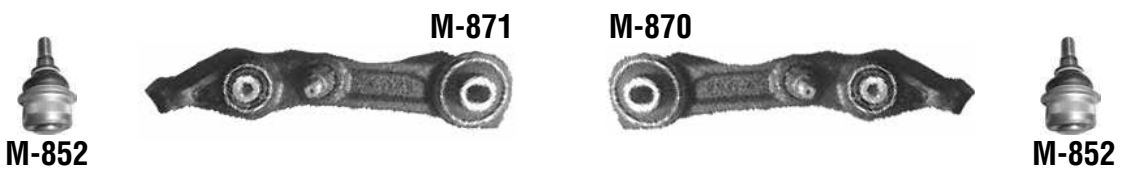
M-888

Parça No Part No	Parça Tanım Part Description		Parça Pozisyon Part Position		OEM 1	OEM 2	OEM 3	OEM 4	Notlar Notes
M-916	Denge Kolu	Lateral Arm	Arka Sol Alt	Rear Left Lower	2213500706	A2213500706			
M-918	Denge Kolu	Lateral Arm	Arka Sol Alt	Rear Left Lower	2213501153	A2213501153			L= 285 MM - SB 981 / SB 888
M-921	Denge Kolu	Lateral Arm	Arka Sol Üst	Rear Left Upper	2213500206	A2213500206			SB 888
M-923	Denge Kolu	Lateral Arm	Arka Sol Üst	Rear Left Upper	2213500406	2233500132	A2213500406		
M-915	Denge Kolu	Lateral Arm	Arka Sağ Alt	Rear Right Lower	2213500806	A2213500806			
M-917	Denge Kolu	Lateral Arm	Arka Sağ Alt	Rear Right Lower	2213501253	A2213501253			L= 285 MM - SB 981 / SB 888
M-920	Denge Kolu	Lateral Arm	Arka Sağ Üst	Rear Right Upper	2213501006	A2213501006			SB 888
M-922	Denge Kolu	Lateral Arm	Arka Sağ Üst	Rear Right Upper	2213500606	A2213500606			
M-893	Rot mili	Tie Rod	Ön	Front	2213301603				M14x1,5 - L=262mm
M-892	Rotbaşı	Tie Rod End	Ön	Front	2213303903				M14x1,5
M-895	Rotilli Salıncak	Control Arm and Ball Joint Assy	Ön Sol	Front Left	2213302311	2213306311			SB 755
M-899	Rotilli Salıncak	Control Arm and Ball Joint Assy	Ön Sol	Front Left	2213306707	2213308107			SB 756
M-914	Rotilli Salıncak	Control Arm and Ball Joint Assy	Ön Sol	Front Left	2213306707	2213307107	2213308707		SB 756 Ch:->097048/-> Mod:0-28/06/2006 Only:487 li,Type ABC
M-928	Rotilli Salıncak	Control Arm and Ball Joint Assy	Ön Sol	Front Left	2213308707				Ch: A000101->/Mod: 29/06/2006 ->SB 756
M-909	Rotilli Salıncak	Control Arm and Ball Joint Assy	Ön Sol Üst	Front Left Upper	2213300307	2213308907			
M-894	Rotilli Salıncak	Control Arm and Ball Joint Assy	Ön Sağ	Front Right	2213300241	2213306411			SB 755
M-898	Rotilli Salıncak	Control Arm and Ball Joint Assy	Ön Sağ	Front Right	2213306807	2213308207			SB 756
M-913	Rotilli Salıncak	Control Arm and Ball Joint Assy	Ön Sağ	Front Right	2213306807	2213307207	2213308207	2213308807	SB 756 Ch:->097048/ -> Mod:0-28/06/2006 Only:487 li,Type ABC
M-927	Rotilli Salıncak	Control Arm and Ball Joint Assy	Ön Sağ	Front Right	2213308807				Ch: A000101->/Mod: 29/06/2006->SB 756
M-908	Rotilli Salıncak	Control Arm and Ball Joint Assy	Ön Sağ Üst	Front Right Upper	2213300407	2213309007			SB 758
M-887	Z-rot	Stabilizer Bar Link	Ön Sol	Front Left	2213200189	2213300189			L=262mm
M-886	Z-rot	Stabilizer Bar Link	Ön Sağ	Front Right	2213200289	2213300289			L=262mm
M-889	Z-rot	Stabilizer Bar Link	Arka Sol	Rear Left	2213201989				L=241mm
M-888	Z-rot	Stabilizer Bar Link	Arka Sağ	Rear Right	2213202289				L=241mm

SOL | LEFT

MERKEZ | CENTER

SAĞ | RIGHT



Parça No Part No	Parça Tanım Part Description	Parça Pozisyon Part Position	OEM 1	OEM 2	OEM 3	OEM 4	Notlar Notes
M-882	Denge Kolu Lateral Arm	Arka Sol Rear Left	2303500329				Bush SB 245 / SB 246 - L=440mm
M-885	Denge Kolu Lateral Arm	Arka Sol Üst Rear Left Upper	2303503506				Bush M-SB 247 / 248 - L=262mm
M-891	Denge Kolu Lateral Arm	Arka Sol Üst Rear Left Upper	2303502706				Bush M-SB 255/SB 256-L=324,5mm
M-883	Denge Kolu Lateral Arm	Arka Alt Rear Lower	2303502006				L=368mm
M-881	Denge Kolu Lateral Arm	Arka Sağ Rear Right	2303500429				Bush SB 245 / SB 246 - L=440mm
M-884	Denge Kolu Lateral Arm	Arka Sağ Üst Rear Right Upper	2303503606				L=262mm
M-890	Denge Kolu Lateral Arm	Arka Sağ Üst Rear Right Upper	2303502806				L=324,5mm
M-853	Rot mili Tie Rod	Ön Front	2203380715	2303380015			M14x1,5 - L=243mm
M-851853	Rot Takımı Tie Rod Assy	Ön Front	2303380015	2303380015S1			
M-851	Rotbaşı Tie Rod End	Ön Front	2203380115	2203380515	2303300203	2303300403	M14x1,5Rht
M-852	Rotil Ball Joint	Ön Alt Front Lower	2113300235	2113300435	2203300727	2203330127	
M-875	Rotil Ball Joint	Ön Alt Front Lower	2113230068	2203230368			M-870 / M-871
M-900	Rotil Ball Joint	Ön Üst Front Upper	A0003301007				
M-869	Rotilli Salıncak Control Arm and Ball Joint Assy	Ön Sol Front Left	2113301211	2113301611	2113303011	2113304411	Bush SB 466
M-871	Rotilli Salıncak Control Arm and Ball Joint Assy	Ön Sol Front Left	2113308207	2113309207			SB 467 / SB 468
M-868	Rotilli Salıncak Control Arm and Ball Joint Assy	Ön Sağ Front Right	2113301111	2113301511	2113302911	2113304311	Bush SB 466
M-870	Rotilli Salıncak Control Arm and Ball Joint Assy	Ön Sağ Front Right	2113308107	2113309107			SB 467 / SB 468
M-874	Salıncak Tamir Kiti Control Arm Repair Kit	Ön Front					M-870/M-871-M-868/M-869-M-878/M-879
M-800	Salıncak Tamir Kiti Control Arm Repair Kit	Arka Rear					M-881/M-882/M-883/M-884/M-885/M-890/M-891/M-855
M-457	Z-rot Stabilizer Bar Link	Arka Rear	1403200889	1403203589			L=230mm - Plastic
M-855	Z-rot Stabilizer Bar Link	Arka Rear	2113200889	2113203389			L=259,5mm

SOL | LEFT

MERKEZ | CENTER

SAĞ | RIGHT



M-442



M-441



M-440K



M-440K



M-440



M-440



M-443



M-443



M-410



M-410

Parça No Part No	Parça Tanım Part Description	Parça Pozisyon Part Position	OEM 1	OEM 2	OEM 3	OEM 4	Notlar Notes
M-440	Denge Kolu Lateral Arm	Arka Rear	2013500653	2013502753	2013503153	2013503253	Bush SB 289
M-443	Denge Kolu Lateral Arm	Arka Rear	2013504706	2013505606			Bush SB 313/SB 314 Rear Axle Short
M-442	Denge Kolu Lateral Arm	Arka Sol Üst Rear Left Upper	1243507606	2103501606			Bush SB 313 / SB 314
M-441	Denge Kolu Lateral Arm	Arka Sağ Üst Rear Right Upper	1243507706	2103501706			Bush SB 313 / SB 314
M-440K	Salıncak Tamir Kiti Control Arm Kit	Arka Rear	2103500653*				Kit Complete
M-410	Z-rot Stabilizer Bar Link	Arka Rear	1243200289				L=200 mm Plastic

SOL | LEFT

MERKEZ | CENTER

SAĞ | RIGHT



M-121



M-134



M-121

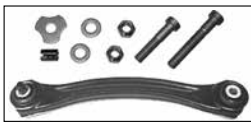


M-125



M-125

M-442K



M-445



M-441K

M-442



M-441

M-440K



M-440K

M-443K



M-443K

M-444K



M-444K



M-440



M-440



M-443



M-443



M-444



M-444

Parça No Part No	Parça Tanım Part Description	Parça Pozisyon Part Position	OEM 1	OEM 2	OEM 3	OEM 4	Notlar Notes
M-440	Denge Kolu Lateral Arm	Arka Rear	2013500653	2013502753	2013503153	2013503253	Bush SB 289
M-443	Denge Kolu Lateral Arm	Arka Rear	2013504706	2013505606			Bush SB 313/SB 314 Rear Axle Short
M-444	Denge Kolu Lateral Arm	Arka Rear	1243500129	2103500029			Bush SB 313 / SB 314
M-442	Denge Kolu Lateral Arm	Arka Sol Üst Rear Left Upper	1243507606	2103501606			Bush SB 313 / SB 314
M-441	Denge Kolu Lateral Arm	Arka Sağ Üst Rear Right Upper	1243507706	2103501706			Bush SB 313 / SB 314
M-134	Ara Rot Steering Center Link	N/A	1704630015				Only : RH Steering
M-121	Rotbaşı Tie Rod End	Ön Front	13307435	13307735			M12x1,5Rht
M-125	Rotil Ball Joint	Ön Alt Front Lower	2023330027	2103300035	2103300435	2113300335	M-126 / M-127
M-440K	Salıncak Tamir Kiti Control Arm Kit	Arka Rear	2103500653*				Kit Complete
M-443K	Salıncak Tamir Kiti Control Arm Kit	Arka Rear	2013505606*				Bush SB 313/SB 314 Rear Axle Short
M-444K	Salıncak Kiti Control Arm Kit	Arka Rear	1243500129*				Bush SB 313 / SB 314
M-442K	Salıncak Kiti Control Arm Kit	Arka Sol Üst Rear Left Upper	1243507606*				Bush SB 313 / SB 314
M-441K	Salıncak Kiti Control Arm Kit	Arka Sağ Üst Rear Right Upper	1243507706*				Bush SB 313 / SB 314
M-445	Salıncak Tamir Kiti Control Arm Repair Kit	Arka Rear					M-440/M-441-M-442/M-443/M-444

SOL | LEFT

MERKEZ | CENTER

SAĞ | RIGHT



M-752



M-193



M-193



M-751



M-757



M-756



M-759



M-758



M-747

M-777



M-747



M-196



M-196

Parça No Part No	Parça Tanım Part Description	Parça Pozisyon Part Position	OEM 1	OEM 2	OEM 3	OEM 4	Notlar Notes
M-193	Rotmili Tie Rod	Ön Front	1713380015				M14x1,5Rht
M-752	Rotbaşı Tie Rod End	Ön Sol Front Left	2033301903	2033302303			M14x1,5Rht
M-751	Rotbaşı Tie Rod End	Ön Sağ Front Right	2033302003	2033302403			M14x1,5Rht
M-757	Rotilli Salıncak Control Arm and Ball Joint Assy	Ön Sol Front Left	2033302011	2033303411			Bush SB 462
M-759	Rotilli Salıncak Control Arm and Ball Joint Assy	Ön Sol Front Left	2033300111	2033301611	2033303511	2033303911	Bush SB 461
M-756	Rotilli Salıncak Control Arm and Ball Joint Assy	Ön Sağ Front Right	2033301911	2033303311			Bush SB 462
M-758	Rotilli Salıncak Control Arm and Ball Joint Assy	Ön Sağ Front Right	2033300211	2033301711	2033303611	2033304011	Bush SB 461
M-777	Salıncak Tamir Kiti Control Arm Repair Kit	Ön Front					M-756/M-757/M-758/M-759/M-747
M-747	Z-rot Stabilizer Bar Link	Ön Front	2033202689	2033202989			Only : C230 L=277mm
M-196	Z-rot Stabilizer Bar Link	Ön Front	1713230017				

SOL | LEFT

MERKEZ | CENTER

SAĞ | RIGHT



M-386A



M-385A



M-387



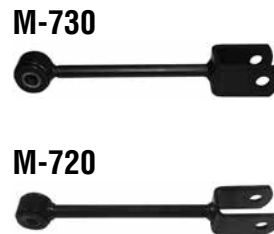
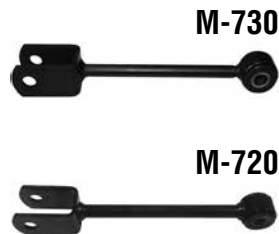
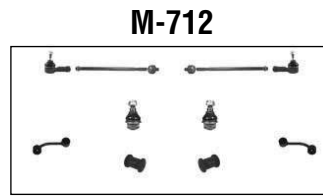
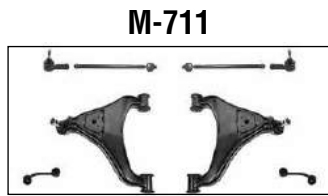
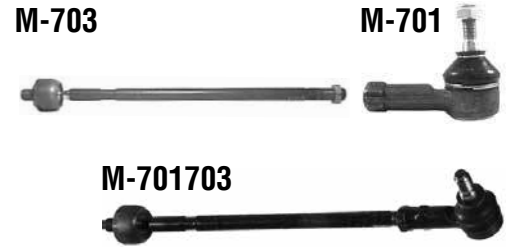
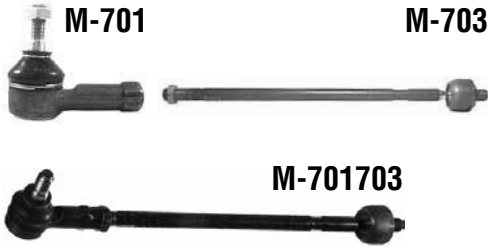
M-387

Parça No Part No	Parça Tanım Part Description	Parça Pozisyon Part Position	OEM 1	OEM 2	OEM 3	OEM 4	Notlar Notes
M-385A	Z-Rot Stabilizer Bar Link	Ön Sağ Front Right	1723230217				Metal Design
M-386A	Z-Rot Stabilizer Bar Link	Ön Sol Front Left	1723230117				Metal Design
M-387	Z-Rot Stabilizer Bar Link	Arka Rear	1723200089				

SOL | LEFT

MERKEZ | CENTER

SAĞ | RIGHT

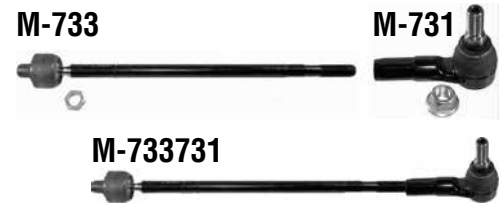
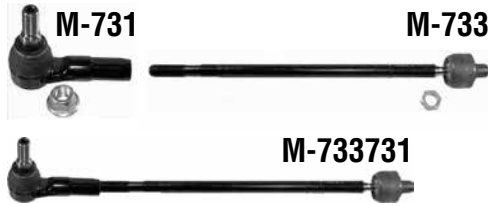


Parça No Part No	Parça Tanım Part Description	Parça Pozisyon Part Position	OEM 1	OEM 2	OEM 3	OEM 4	Notlar Notes
M-703	Rot mili Tie Rod	Ön Front	9014600155	9014600455			M16x1,5Rht - L=388mm
M-701703	Rot Takımı Tie Rod Assy	Ön Front	2D0422803	9014600205			
M-701	Rotbaşı Tie Rod End	Ön Front	2D0422811	9014600148			M16x1,5Rht
M-705	Rotil Ball Joint	Ön Front	2D0407361A	2D0407361B	9013330727	9013331127	M-709 / M-710
M-715	Rotil Ball Joint	Ön Front	9013331327	2D0407361B	9013330727	9013331127	4Matic 4x4
M-710	Rotilli Salıncak Control Arm and Ball Joint Assy	Ön Sol Alt Front Left Lower	2D0407021	9013301807	9013302407		Ball Joint M-705 - Bush SB 405
M-709	Rotilli Salıncak Control Arm and Ball Joint Assy	Ön Sağ Alt Front Right Lower	2D0407022	9013301907	9013302507		Ball Joint M-705 - Bush SB 405
M-711	Salıncak Tamir Kiti Control Arm Repair Kit	Ön Front					M-701/M-703/M-706/M-707/M-709/M-710
M-712	Salıncak Tamir Kiti Control Arm Repair Kit	Ön Front					M-701/M-703/M-705/M-706/M-707/ SB 405
M-700	Salıncak Tamir Kiti Control Arm Repair Kit	N/A					SB 317 / M-705 / M-706 / M-707
M-707	Z-rot Stabilizer Bar Link	Ön Sol Front Left	2D0411051	9013200289			L=115mm
M-727	Z-rot Stabilizer Bar Link	Ön Sol Front Left	9053200489				
M-706	Z-rot Stabilizer Bar Link	Ön Sağ Front Right	2D0411052	9013200389			L=115mm
M-726	Z-rot Stabilizer Bar Link	Ön Sağ Front Right	9053200589				
M-708	Z-rot Stabilizer Bar Link	Arka Rear	2D0511329	9013200089			L=93mm
M-730	Z-rot Stabilizer Bar Link	Arka Rear	2E0511051F	9063201389			L=185mm
M-720	Z-rot Stabilizer Bar Link	Arka Rear	9013200589				

SOL | LEFT

MERKEZ | CENTER

SAĞ | RIGHT



M-734



M-737



M-736

M-735



M-735



Parça No Part No	Parça Tanım Part Description	Parça Pozisyon Part Position	OEM 1	OEM 2	OEM 3	OEM 4	Notlar Notes
M-733	Rot mili Tie Rod	Ön Front	2E0713491	9064600055			
M-733731	Rot Takımı Tie Rod Assy	Ön Front	9064600055 + 9064600048*				
M-731	Rotbaşı Tie Rod End	Ön Front	2E0713501	9064600048			
M-732	Rotil Ball Joint	Ön Alt Front Lower	9063304007				
M-739	Rotilli Salıncak Control Arm and Ball Joint Assy	Ön Sol Alt Front Left Lower	2E0407151M	9063304007			
M-738	Rotilli Salıncak Control Arm and Ball Joint Assy	Ön Sağ Alt Front Right Lower	2E0407152M	9063304107			
M-734	Salıncak Tamir Kiti Control Arm Repair Kit	Ön Front					M-731/M-733/M-736-M-737/M-738/M-739
M-737	Z-rot Stabilizer Bar Link	Ön Sol Front Left	2E0411317C	9063201789			
M-736	Z-rot Stabilizer Bar Link	Ön Sağ Front Right	2E0411318C	9063201889	1643302907	1643303407	
M-735	Z-rot Stabilizer Bar Link	Arka Rear	2E0511051G	9063201489	1643303007	1643303507	

SOL | LEFT

MERKEZ | CENTER

SAĞ | RIGHT



M-677



M-677

Parça No Part No	Parça Tanım Part Description	Parça Pozisyon Part Position	OEM 1	OEM 2	OEM 3	OEM 4	Notlar Notes
M-673	Rot mili Tie Rod	Ön Front	4143300035	4144600205			M14X1,5 Rht - L=196mm
M-672	Rotbaşı Tie Rod End	Ön Sol Front Left	4143330235	4144600005			M14X1,5Rht.
M-671	Rotbaşı Tie Rod End	Ön Sağ Front Right	4143330135	4144600105			M14X1,5Rht.
M-675	Rotil Ball Joint	Ön Alt Front Lower	4143330127	4143330227			M-678 / M-679
M-679S	Rotilsiz Salıncak Control Arm	Ön Sol Alt Front Left Lower					SB 772 / SB 773
M-678S	Rotilsiz Salıncak Control Arm	Ön Sağ Alt Front Right Lower					SB 772 / SB 773
M-679	Rotilli Salıncak Control Arm and Ball Joint Assy	Ön Sol Alt Front Left Lower	4143300307	4143300507			M-675 - SB 772 / SB 773
M-678	Rotilli Salıncak Control Arm and Ball Joint Assy	Ön Sağ Alt Front Right Lower	4143300407	4143300607			M-675 - SB 772 / SB 773
M-677	Z-rot Stabilizer Bar Link	Ön Front	4143200189	4143200289	4143200389		L=207mm

SOL | LEFT

MERKEZ | CENTER

SAĞ | RIGHT

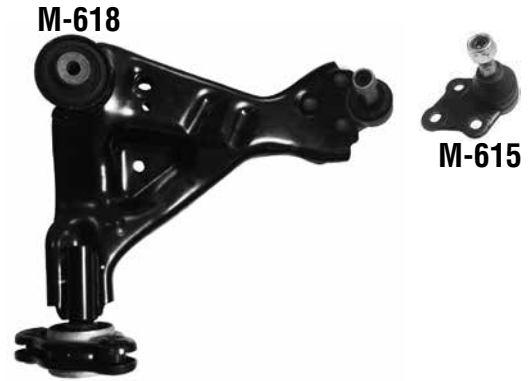
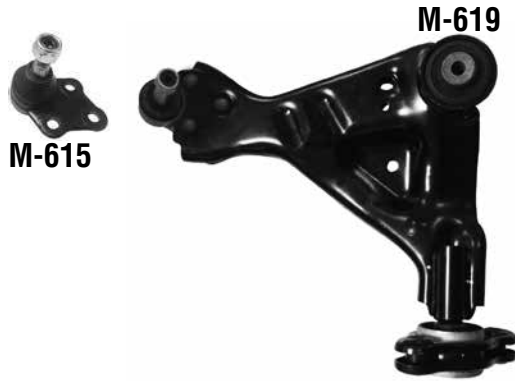
**M-682****M-683****M-683****M-681****M-665****M-649****M-648****M-665****M-687****M-669****M-668****M-686****M-670****M-670**

Parça No Part No	Parça Tanım Part Description	Parça Pozisyon Part Position	OEM 1	OEM 2	OEM 3	OEM 4	Notlar Notes
M-683	Rot mili Tie Rod	Ön Front	6394600055	6394600255			M16x1,5 Rht - L=290 mm
M-682	Rotbaşı Tie Rod End	Ön Sol Front Left	6394600048				M16X1,5 Rht
M-681	Rotbaşı Tie Rod End	Ön Sağ Front Right	6394600348				M16X1,5 Rht
M-665	Rotil Ball Joint	Ön Front	639330227				
M-649	Rotilli Salıncak Control Arm and Ball Joint Assy	Ön Sol Alt Front Left Lower	6393301201	6393301401			M-665-SB 844/SB 933 Mod:- 11/2011-07/2014
M-669	Rotilli Salıncak Control Arm and Ball Joint Assy	Ön Sol Alt Front Left Lower	6393300410				M-665 - SB 614 Mod:->10/2011
M-648	Rotilli Salıncak Control Arm and Ball Joint Assy	Ön Sağ Alt Front Right Lower	6393301301	6393301501			M-665 - SB 844 / SB 934 Mod:- 11/2011- 07/2014
M-668	Rotilli Salıncak Control Arm and Ball Joint Assy	Ön Sağ Alt Front Right Lower	6393300510				M-665 - SB 614 Mod:->10/2011
M-687	Z-rot Stabilizer Bar Link	Ön Sol Front Left	6393200289				L=280mm
M-686	Z-rot Stabilizer Bar Link	Ön Sağ Front Right	6393200389				L=280mm
M-670	Z-rot Stabilizer Bar Link	Arka Rear	6393260216				L = 145 MM - Ch:->3603471

SOL | LEFT

MERKEZ | CENTER

SAĞ | RIGHT

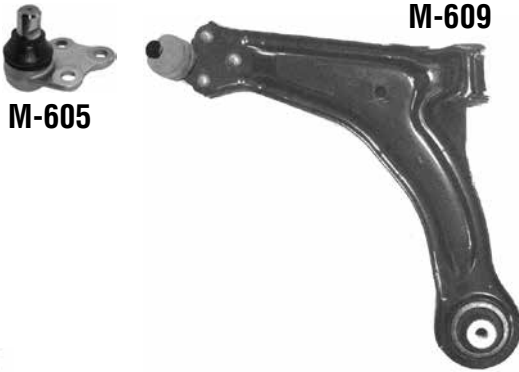
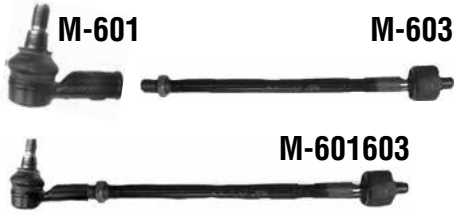


Parça No Part No	Parça Tanım Part Description	Parça Pozisyon Part Position	OEM 1	OEM 2	OEM 3	OEM 4	Notlar Notes
M-612	Rotbaşı Tie Rod End	Ön Sol Front Left	4474600048	A4474600048			
M-611	Rotbaşı Tie Rod End	Ön Sağ Front Right	4474600148	A4474600148			
M-619	Rotilli Salıncak Control Arm and Ball Joint Assy	Ön Sol Alt Front Left Lower	4473301407	A4473301407			
M-618	Rotilli Salıncak Control Arm and Ball Joint Assy	Ön Sağ Alt Front Right Lower	4473301507	A4473301507			
M-610	Z-rot Stabilizer Bar Link	Ön Front	4473200489	A4473200489			
M-617	Z-rot Stabilizer Bar Link	Ön Sol Front Left	4473200089	A4473200089			
M-627	Z-rot Stabilizer Bar Link	Ön Sol Front Left	4473200189	A4473200189			
M-616	Z-rot Stabilizer Bar Link	Ön Sağ Front Right	4473200389	A4473200389			
M-626	Z-rot Stabilizer Bar Link	Ön Sağ Front Right	4473200289	A4473200289			
M-613	Rot mili Tie Rod	Ön Front	4474600055	A4474600055			
M-615	Rotil Ball Joint	Ön Alt Front Lower	4473301507/ 1407 Part of.				M-618/M-619 / M-648/M-649

SOL | LEFT

MERKEZ | CENTER

SAĞ | RIGHT



Parça No Part No	Parça Tanım Part Description	Parça Pozisyon Part Position	OEM 1	OEM 2	OEM 3	OEM 4	Notlar Notes
M-603	Rot mili Tie Rod	Ön Front	6384600055				M16x1,5 - L=342.5mm
M-601603	Rot Takımı Tie Rod Assy	Ön Front	6384600205				
M-601	Rotbaşı Tie Rod End	Ön Front	6384600048				M16x1,5Rht
M-605	Rotil Ball Joint	Ön Alt Front Lower	6383300027				M-608 / M-609 D=Ø 22mm
M-609	Rotilli Salıncak Control Arm and Ball Joint Assy	Ön Sol Alt Front Left Lower	6383300010				Ball Joint M-605-Bush SB 384/SB 385
M-608	Rotilli Salıncak Control Arm and Ball Joint Assy	Ön Sağ Alt Front Right Lower	6383300110				Ball Joint M-605-Bush SB 384/SB 385
M-660	Z-rot Stabilizer Bar Link	Ön Sol Front Left	6383230268				L=250mm - Ch.No:> 657540
M-664	Z-rot Stabilizer Bar Link	Ön Sol Front Left	6383230468				L=230 mm-Ch.No:657541>Year 03/1999->
M-659	Z-rot Stabilizer Bar Link	Ön Sağ Front Right	6383230368				L=250mm - Ch.No:> 657540
M-663	Z-rot Stabilizer Bar Link	Ön Sağ Front Right	6383230568				L=230 mm-Ch.No:657541>Year 03/1999->
M-661	Z-rot Stabilizer Bar Link	Arka Rear	6383260016				L=105mm
M-662	Z-rot Stabilizer Bar Link	Arka Rear	6383260116				L=105mm - Only Mod : Van

SOL | LEFT

MERKEZ | CENTER

SAĞ | RIGHT



M-665



M-649



M-648



M-665



M-687

M-667



M-669



M-668



M-686

M-666



M-670



M-670



Parça No Part No	Parça Tanım Part Description	Parça Pozisyon Part Position	OEM 1	OEM 2	OEM 3	OEM 4	Notlar Notes
M-683	Rot mili Tie Rod	Ön Front	6394600055	6394600255			M16x1,5 Rht - L=290 mm
M-682	Rotbaşı Tie Rod End	Ön Sol Front Left	6394600048				M16X1,5 Rht
M-681	Rotbaşı Tie Rod End	Ön Sağ Front Right	6394600348				M16X1,5 Rht
M-665	Rotil Ball Joint	Ön Front	6393330227				
M-649	Rotilli Salıncak Control Arm and Ball Joint Assy	Ön Sol Alt Front Left Lower	6393301201	6393301401			M-665-SB 844/SB 933 Mod:- 11/2011-07/2014
M-669	Rotilli Salıncak Control Arm and Ball Joint Assy	Ön Sol Alt Front Left Lower	6393300410				M-665 - SB 614 Mod:->10/2011
M-648	Rotilli Salıncak Control Arm and Ball Joint Assy	Ön Sağ Alt Front Right Lower	6393301301	6393301501			M-665 - SB 844 / SB 934 Mod:- 11/2011- 07/2014
M-668	Rotilli Salıncak Control Arm and Ball Joint Assy	Ön Sağ Alt Front Right Lower	6393300510				M-665 - SB 614 Mod:->10/2011
M-667	Z-rot Stabilizer Bar Link	Ön Sol Front Left	6393200989				L= 285 mm-Mod:07/2010-4X4 4-Matic
M-687	Z-rot Stabilizer Bar Link	Ön Sol Front Left	6393200289				L=280mm
M-666	Z-rot Stabilizer Bar Link	Ön Sağ Front Right	6393201089				L= 285 mm-Mod:07/2010-4X4 4-Matic
M-686	Z-rot Stabilizer Bar Link	Ön Sağ Front Right	6393200389				L=280mm
M-670	Z-rot Stabilizer Bar Link	Arka Rear	6393260216				L = 145 MM - Ch:->3603471

SOL | LEFT

MERKEZ | CENTER

SAĞ | RIGHT

M-612



M-613



M-613



M-611



M-615

M-619



M-618



M-615



M-610



M-617



M-627



M-626



M-610

Parça No Part No	Parça Tanım Part Description	Parça Pozisyon Part Position	OEM 1	OEM 2	OEM 3	OEM 4	Notlar Notes
M-612	Rotbaşı Tie Rod End	Ön Sol Front Left	4474600048	A4474600048			
M-611	Rotbaşı Tie Rod End	Ön Sağ Front Right	4474600148	A4474600148			
M-619	Rotilli Salıncak Control Arm and Ball Joint Assy	Ön Sol Alt Front Left Lower	4473301407	A4473301407			
M-618	Rotilli Salıncak Control Arm and Ball Joint Assy	Ön Sağ Alt Front Right Lower	4473301507	A4473301507			
M-610	Z-rot Stabilizer Bar Link	Ön Front	4473200489	A4473200489			
M-617	Z-rot Stabilizer Bar Link	Ön Sol Front Left	4473200089	A4473200089			
M-627	Z-rot Stabilizer Bar Link	Ön Sol Front Left	4473200189	A4473200189			
M-616	Z-rot Stabilizer Bar Link	Ön Sağ Front Right	4473200389	A4473200389			
M-626	Z-rot Stabilizer Bar Link	Ön Sağ Front Right	4473200289	A4473200289			
M-613	Rot mili Tie Rod	Ön Front	4474600055	A4474600055			
M-615	Rotil Ball Joint	Ön Alt Front Lower	4473301507/ 1407 Part of.				M-618/M-619 / M-648/M-649

SOL | LEFT

MERKEZ | CENTER

SAĞ | RIGHT



FO-910



FO-910

FO-939



FO-939



FO-912A



FO-912A

Parça No Part No	Parça Tanım Part Description	Parça Pozisyon Part Position	OEM 1	OEM 2	OEM 3	OEM 4	Notlar Notes
FO-939	Denge Kolu Lateral Arm	Arka Rear	6867577	93BB5K652AC			L=601 mm
FO-924	Rot mili Tie Rod	Ön Front	3903149	F5RC3280EA			M16x1,5-L=355mm 15"-16" Wheels
FO-922	Rotbaşı Tie Rod End	Ön Sol Front Left	1035691	1097323			M16*1,5 RHT
FO-921	Rotbaşı Tie Rod End	Ön Sağ Front Right	1035690	1097316			M16*1,5 RHT
FO-905	Roil Ball Joint	Ön Front	6954470	93BB3395AC			FO-935 / FO-936 D=Ø 18mm
FO-910	Z-rot Stabilizer Bar Link	Ön Front	1S713B438AC	6960036	93BB3B438CA		L=237,5mm
FO-912	Z-rot Stabilizer Bar Link	Arka Rear	1054209	S193BBSK566AH			L=102mm
FO-912A	Z-rot Stabilizer Bar Link	Arka Rear	1039511	93BB5K566AH			L=102mm With Silent Blocks

SOL | LEFT

MERKEZ | CENTER

SAĞ | RIGHT



Parça No Part No	Parça Tanım Part Description	Parça Pozisyon Part Position	OEM 1	OEM 2	OEM 3	OEM 4	Notlar Notes
FO-142	Rotbaşı Tie Rod End	Ön Front	8L8Z3A130A				



FO-143



FO-143



Parça No Part No	Parça Tanım Part Description	Parça Pozisyon Part Position	OEM 1	OEM 2	OEM 3	OEM 4	Notlar Notes
FO-143	Rot mili Tie Rod	Ön Front	8L8Z3280A	AL8Z3280B			
FO-141	Rotbaşı Tie Rod End	Ön Front	8L8Z3A130B				

SOL | LEFT

MERKEZ | CENTER

SAĞ | RIGHT



FO-162



MA-703



MA-703



FO-161



MA-704



FO-168



FO-167



MA-704



FO-189



FO-188



FO-160



FO-169



FO-169



FO-160

MA-712



FO-165



FO-360



FO-165



FO-360



MA-712



Parça No Part No	Parça Tanım Part Description	Parça Pozisyon Part Position	OEM 1	OEM 2	OEM 3	OEM 4	Notlar Notes
FO-165	Denge Kolu Lateral Arm	Arka Rear	AE5Z5500A				
FO-360	Denge Kolu Lateral Arm	Arka Rear	9E5Z5500A				
MA-703	Rot mili Tie Rod	Ön Front	6E5Z3332B	GJ6E32240			
FO-162	Rotbaşı Tie Rod End	Ön Sol Front Left	AE5Z3A130A				
FO-161	Rotbaşı Tie Rod End	Ön Sağ Front Right	AE5Z3A130B				
MA-704	Rotil Ball Joint	Ön Üst Front Upper	GJ6A34540				
FO-189	Rotilli Salıncak Control Arm and Ball Joint Assy	Ön Sol Front Left	BE5Z3079A	GJ6A34J50B	GJ6A34J50C	GJ6A34J50D	
FO-168	Rotilli Salıncak Control Arm and Ball Joint Assy	Ön Sol Üst Front Left Upper	AE5Z3085A				
FO-169	Rotilli Salıncak Control Arm and Ball Joint Assy	Ön Alt Front Lower	AE5Z3078A				
FO-188	Rotilli Salıncak Control Arm and Ball Joint Assy	Ön Sağ Front Right	BE5Z3078A	GJ6A34J00B	GJ6A34J00C	GJ6A34J00D	
FO-167	Rotilli Salıncak Control Arm and Ball Joint Assy	Ön Sağ Üst Front Right Upper	AE5Z3084A				
FO-160	Z-rot Stabilizer Bar Link	Ön Front	AE5Z5K483A				
MA-712	Z-rot Stabilizer Bar Link	Arka Rear	5M8Z5A486A	GJ6A28170A			

SOL | LEFT

MERKEZ | CENTER

SAĞ | RIGHT

MN-102



MN-103



MN-103



MN-101



MN-122



MN-103



MN-103



MN-121



MN-102103



MN-101103



MN-122103



MN-121103



MN-109

MN-107



MN-106



MN-108



MN-105



MN-105

MN-107K



MN-106K



MN-112T



MN-111

MN-112



MN-112T

MN-111

MN-112



MN-110



MN-110

Parça No Part No	Parça Tanım Part Description	Parça Pozisyon Part Position	OEM 1	OEM 2	OEM 3	OEM 4	Notlar Notes
MN-103	Rot mili Tie Rod	Ön Front	32116754563*	32116754564*			M14x1,5 Rht - L=184mm
MN-102103	Rot Takımı Tie Rod Assy	Ön Sol Front Left	32116754563				Year-> 05 / 2003
MN-122103	Rot Takımı Tie Rod Assy	Ön Sol Front Left	32116777521	32136761559*			Year 06/2003->
MN-101103	Rot Takımı Tie Rod Assy	Ön Sağ Front Right	32116754564				Year-> 05 / 2003
MN-121103	Rot Takımı Tie Rod Assy	Ön Sağ Front Right	32116761560*	32116777522			Year 06/2003->
MN-102	Rotbaşı Tie Rod End	Ön Sol Front Left	32216754565				M14x1,5Rht Year-> 05 / 2003
MN-122	Rotbaşı Tie Rod End	Ön Sol Front Left	32136761559				M14x1,5Rht - Year 06 / 2003 ->
MN-101	Rotbaşı Tie Rod End	Ön Sağ Front Right	32216754566				M14x1,5Rht Year-> 05 / 2003
MN-121	Rotbaşı Tie Rod End	Ön Sağ Front Right	32116761560				M14x1,5Rht - Year 06 / 2003 ->
MN-109	Rotil Ball Joint	Ön Sol İç Front Left Inner	31106779437	31126753991			
MN-105	Rotil Ball Joint	Ön Alt Front Lower	31126783443	32126756309			
MN-108	Rotil Ball Joint	Ön Sağ İç Front Right Inner	31106779438	31126753992			
MN-107	Rotilsiz Salıncak Control Arm	Ön Sol Alt Front Left Lower	31126753989	31126761409			
MN-106	Rotilsiz Salıncak Control Arm	Ön Sağ Alt Front Right Lower	31126753990	31126761410			
MN-107K	Salıncak Kiti Control Arm Kit	Ön Sol Front Left	31126761409				SB 601
MN-106K	Salıncak Kiti Control Arm Kit	Ön Sağ Front Right	31126761410***				SB 601
MN-111	Z-rot Stabilizer Bar Link	Ön Front	31351507989				L=331mm Only : Cooper
MN-112	Z-rot Stabilizer Bar Link	Ön Front	31356759537				L=331mm Only : Cooper
MN-112T	Z-rot Stabilizer Bar Link	Ön Front	31356759537*			2213308807	L=331mm Only : Cooper Clip-on Teknorot patented design
MN-110	Z-rot Stabilizer Bar Link	Arka Rear	33551507999				L=233mm

SOL | LEFT

MERKEZ | CENTER

SAĞ | RIGHT

MN-122

MN-103



MN-103

MN-121



MN-122103

MN-121103



MN-109

MN-107



MN-106



MN-108



MN-105



MN-105

MN-107K



MN-106K



MN-112



MN-112



MN-110



MN-110

Parça No Part No	Parça Tanım Part Description	Parça Pozisyon Part Position	OEM 1	OEM 2	OEM 3	OEM 4	Notlar Notes
MN-103	Rot mili Tie Rod	Ön Front	32116754563*	32116754564*			M14x1,5 Rht - L=184mm
MN-122103	Rot Takımı Tie Rod Assy	Ön Sol Front Left	32116777521	32136761559*			Year 06/2003->
MN-121103	Rot Takımı Tie Rod Assy	Ön Sağ Front Right	32116761560*	32116777522			Year 06/2003->
MN-122	Rotbaşı Tie Rod End	Ön Sol Front Left	32136761559				M14x1,5Rht - Year 06 / 2003 ->
MN-121	Rotbaşı Tie Rod End	Ön Sağ Front Right	32116761560				M14x1,5Rht - Year 06 / 2003 ->
MN-109	Rotil Ball Joint	Ön Sol İç Front Left Inner	31106779437	31126753991			
MN-105	Rotil Ball Joint	Ön Alt Front Lower	31126783443	32126756309			
MN-108	Rotil Ball Joint	Ön Sağ İç Front Right Inner	31106779438	31126753992			
MN-107	Rotilsiz Salıncak Control Arm	Ön Sol Alt Front Left Lower	31126753989	31126761409			
MN-106	Rotilsiz Salıncak Control Arm	Ön Sağ Alt Front Right Lower	31126753990	31126761410			
MN-107K	Salıncak Kiti Control Arm Kit	Ön Sol Front Left	31126761409				SB 601
MN-106K	Salıncak Kiti Control Arm Kit	Ön Sağ Front Right	31126761410***				SB 601
MN-110	Z-rot Stabilizer Bar Link	Arka Rear	33551507999				L=233mm
MN-112	Z-rot Stabilizer Bar Link	Ön Front	31356759537				L=331mm Only : Cooper

SOL | LEFT

MERKEZ | CENTER

SAĞ | RIGHT



Parça No Part No	Parça Tanım Part Description	Parça Pozisyon Part Position	OEM 1	OEM 2	OEM 3	OEM 4	Notlar Notes
MN-133	Rot mili Tie Rod	Ön Front	32106778548 part Of				M14x1,5 - L=195,5 mm
MN-132133	Rot Takımı Tie Rod Assy	Ön Sol Front Left	32106778547				
MN-131133	Rot Takımı Tie Rod Assy	Ön Sağ Front Right	32106778548				
MN-132	Rotbaşı Tie Rod End	Ön Sol Front Left	32106778437				M14x1,5
MN-131	Rotbaşı Tie Rod End	Ön Sağ Front Right	32106778438				M14x1,5
MN-130	Rotil Ball Joint	Ön Front	31126772305				MN-138 / MN-139 -K / S
MN-135	Rotil Ball Joint	Ön Sol Alt Front Left Lower	31126772303				MN-139 -K / S
MN-134	Rotil Ball Joint	Ön Sağ Alt Front Right Lower	31126772304				MN-138 -K / S
MN-139S	Rotilsiz Salıncak Control Arm	Ön Sol Alt Front Left Lower	31124048627	31126772301			MN-130
MN-138S	Rotilsiz Salıncak Control Arm	Ön Sağ Alt Front Right Lower	31124048628	31126772302			MN-130
MN-139	Rotilli Salıncak Control Arm and Ball Joint Assy	Ön Sol Alt Front Left Lower	31124048627*	31126772301*			MN-130 / MN-135
MN-138	Rotilli Salıncak Control Arm and Ball Joint Assy	Ön Sağ Alt Front Right Lower	31124048628*	31126772302*			MN-130 / MN-134
MN-139K	Salıncak Kiti Control Arm Kit	Ön Sol Alt Front Left Lower	31126772301*				MN-130 / MN-135 - SB 750
MN-138K	Salıncak Kiti Control Arm Kit	Ön Sağ Front Right	31126772302*				MN-130 / MN-134 - SB 749
MN-137	Z-rot Stabilizer Bar Link	Ön Front	31356778831				L=299mm
MN-136	Z-rot Stabilizer Bar Link	Arka Rear	33506772789				L=233mm

SOL | LEFT

MERKEZ | CENTER

SAĞ | RIGHT

MN-142



MN-133



MN-152



MN-133



MN-152133



MN-142133



MN-133



MN-141



MN-133



MN-151



MN-151133



MN-141133



MN-149

MN-148



MN-145



MN-140



MN-140



MN-144

MN-136



MN-147



MN-146



MN-136



Parça No Part No	Parça Tanım Part Description	Parça Pozisyon Part Position	OEM 1	OEM 2	OEM 3	OEM 4	Notlar Notes
MN-133	Rot mili Tie Rod	Ön Front	32106778548 part Of				M14x1,5 - L=195,5 mm
MN-141133	Rot Takımı Tie Rod Assy	Ön Sol Front Left	32109803322				M14x1,5 Mod: -> 01/2012
MN-142133	Rot Takımı Tie Rod Assy	Ön Sol Front Left	32109803321				M14x1,5 Mod: -> 01/2012
MN-152133	Rot Takımı Tie Rod Assy	Ön Sol Front Left	32109808837				M14x1,5 Mod: 02/2012->
MN-151133	Rot Takımı Tie Rod Assy	Ön Sağ Front Right	32109808838				M14x1,5 Mod: 02/2012->
MN-142	Rotbaşı Tie Rod End	Ön Sol Front Left	32109805551				M14x1,5 Mod: -> 01/2012
MN-152	Rotbaşı Tie Rod End	Ön Sol Front Left	32109808839				M14x1,5 Mod: 02/2012->
MN-141	Rotbaşı Tie Rod End	Ön Sağ Front Right	32109805552				M14x1,5 Mod: -> 01/2012
MN-151	Rotbaşı Tie Rod End	Ön Sağ Front Right	32109808840				M14x1,5 Mod: 02/2012->
MN-140	Rotil Ball Joint	Ön Front	31109803662				
MN-149	Rotilli Salıncak Control Arm and Ball Joint Assy	Ön Sol Front Left	31129806520				
MN-148	Rotilli Salıncak Control Arm and Ball Joint Assy	Ön Sağ Front Right	31129806519				
MN-145	Z-rot Stabilizer Bar Link	Ön Sol Front Left	31359806351				
MN-144	Z-rot Stabilizer Bar Link	Ön Sağ Front Right	31359806352				
MN-136	Z-rot Stabilizer Bar Link	Arka Rear	33506772789				L=233mm
MN-147	Z-rot Stabilizer Bar Link	Arka Sol Rear Left	33509803515				
MN-146	Z-rot Stabilizer Bar Link	Arka Sağ Rear Right	33509803516				

SOL | LEFT

MERKEZ | CENTER

SAĞ | RIGHT



B-122



B-121

MN-166



MN-166



MN-167



MN-167

Parça No Part No	Parça Tanım Part Description	Parça Pozisyon Part Position	OEM 1	OEM 2	OEM 3	OEM 4	Notlar Notes
MN-166	Z-rot Stabilizer Bar Link	Ön Front	31306862863				L = 320 MM
MN-167	Z-rot Stabilizer Bar Link	Arka Rear	33506862865				
B-121	Rotbaşı Tie Rod End	Ön Sağ Front Right	32106867405	32106854734			
B-122	Rotbaşı Tie Rod End	Ön Sol Front Left	32106867404	32106854737			



B-120



B-120

Parça No Part No	Parça Tanım Part Description	Parça Pozisyon Part Position	OEM 1	OEM 2	OEM 3	OEM 4	Notlar Notes
B-120	Z-rot Stabilizer Bar Link	Ön Front	31306862864				

SOL | LEFT

MERKEZ | CENTER

SAĞ | RIGHT



MI-301



MI-301

Parça No Part No	Parça Tanım Part Description	Parça Pozisyon Part Position	OEM 1	OEM 2	OEM 3	OEM 4	Notlar Notes
MI-301	Rotbaşı Tie Rod End	Ön Front	5682036000	MB192430	MB616286	MB912519	

02/2010~
ASX GA,W MITSUBISHI



MI-481

MI-473



MI-473

MI-481



MI-474

MI-479



MI-478



MI-474



MI-470



MI-470



MI-487

MI-477



MI-477



MI-486



Parça No Part No	Parça Tanım Part Description	Parça Pozisyon Part Position	OEM 1	OEM 2	OEM 3	OEM 4	Notlar Notes
MI-477	Denge Kolu Lateral Arm	Arka Rear	4113A011	1606293080			
MI-473	Rot mili Tie Rod	Front	4422A058	4422A076			M14X1,5 - L=340mm
MI-481	Rotbaşı Tie Rod End	Ön Front	4422A002	4422A052	MR476457		M14X1,5
MI-474	Rotil Ball Joint	Ön Alt Front Lower	part of 352V0/ 3521R1/4013A009/ 4013A0010				MI-478 / MI-479
MI-479	Rotilli Salıncak Control Arm and Ball Joint Assy	Ön Sol Alt Front Left Lower	4013A009	4013A281	4013A427		Ball Joint MI-474-Bush SB 368/SB 369
MI-478	Rotilli Salıncak Control Arm and Ball Joint Assy	Ön Sağ Alt Front Right Lower	4013A010	4013A282	4013A428		Ball Joint MI-474-Bush SB 368/SB 369
MI-470	Z-rot Stabilizer Bar Link	Ön Front	5087.58	MN101368			L=265mm
MI-487	Z-rot Stabilizer Bar Link	Arka Sol Rear Left	4156A014	5178.48			L=80mm
MI-486	Z-rot Stabilizer Bar Link	Arka Sağ Rear Right	5178.49	MN184194			L=80mm

SOL | LEFT

MERKEZ | CENTER

SAĞ | RIGHT



MI-410



MI-410

Parça No Part No	Parça Tanım Part Description	Parça Pozisyon Part Position	OEM 1	OEM 2	OEM 3	OEM 4	Notlar Notes
MI-703	Rot mili Tie Rod	Ön Front	3345797	MB297969	MR244901		M12x1,25 - L=310mm
VO-441	Rotbaşı Tie Rod End	Ön Front	30870695	30875012	MB241982	MB598023	M12x1,25Rht
VO-445	Rotil Ball Joint	Ön Front	30821650*	30821651*	MB303374	MB518961	MI-706 / MI-707
MI-707	Rotilli Salıncak Control Arm and Ball Joint Assy	Ön Sol Alt Front Left Lower	MR179479	MR715769			Ball Joint VO-445-Bush SB 300/SB 301
MI-706	Rotilli Salıncak Control Arm and Ball Joint Assy	Ön Sağ Alt Front Right Lower	MR179480	MR915770			Ball Joint VO-445-Bush SB 301/SB 399
VO-440	Z-rot Stabilizer Bar Link	Ön Front	30871770	30873100	30884358	MR131680	L=200mm
MI-410	Z-rot Stabilizer Bar Link	Arka Rear	4056A021	MB809354			L=75mm Only:Carisma 1.8 lt



VO-439



VO-439

Parça No Part No	Parça Tanım Part Description	Parça Pozisyon Part Position	OEM 1	OEM 2	OEM 3	OEM 4	Notlar Notes
MI-713	Rot mili Tie Rod	Ön Front	MR403027				M12x1,25 - L=316,5mm
MI-711	Rotbaşı Tie Rod End	Ön Front	MR485672				M12x1,25
MI-714	Rotil Ball Joint	Ön Alt Front Lower					MI-718 / MI-719 - D=Ø18mm
MI-719	Rotilli Salıncak Control Arm and Ball Joint Assy	Ön Sol Alt Front Left Lower	MR911570	MR916133			Ball Joint MI-714
MI-718	Rotilli Salıncak Control Arm and Ball Joint Assy	Ön Sağ Alt Front Right Lower	MR911569	MR916134			Ball Joint MI-714
MI-716	Z-rot Stabilizer Bar Link	Ön Front	MR272116				L=201mm
VO-439	Z-rot Stabilizer Bar Link	Arka Rear	30852103	30884359	M884359	MR272118	L=103,5 mm

SOL | LEFT

MERKEZ | CENTER

SAĞ | RIGHT



MI-201



MI-201

Parça No Part No	Parça Tanım Part Description	Parça Pozisyon Part Position	OEM 1	OEM 2	OEM 3	OEM 4	Notlar Notes
MI-201	Rotbaşı Tie Rod End	Ön Front	5687243010	MB166426	MB527650		M14x1,5Rht

04/1988-05/1992
COLT III MITSUBISHI



Parça No Part No	Parça Tanım Part Description	Parça Pozisyon Part Position	OEM 1	OEM 2	OEM 3	OEM 4	Notlar Notes
MI-413	Rot mili Tie Rod	Ön Front	MB553249				12x1,25Rht - L=293mm
MI-402	Rotil Ball Joint	Ön Alt Front Lower	MB001696				MI-427 / MI-428
MI-428	Rotilli Salıncak Control Arm and Ball Joint Assy	Ön Sol Alt Front Left Lower	MB907163	MB907165	MB912077		MI-402 - Bush SB 228 / SB 231
MI-427	Rotilli Salıncak Control Arm and Ball Joint Assy	Ön Sağ Alt Front Right Lower	MB907164	MB912078			MI-402 - Bush SB 228 - SB 229
MI-411	Z-rot Stabilizer Bar Link	Ön Front	4056A014	MB518982	MB573043	MB892982	L=60mm
MI-410	Z-rot Stabilizer Bar Link	Arka Rear	4056A021	MB809354			L=75mm

03/1996-09/2002
COLT V MITSUBISHI



MI-401



MI-401

Parça No Part No	Parça Tanım Part Description	Parça Pozisyon Part Position	OEM 1	OEM 2	OEM 3	OEM 4	Notlar Notes
MI-401	Rotbaşı Tie Rod End	Ön Front	30870695	30875012	MB241982	MB527169	M12x1,25Rht

SOL | LEFT

MERKEZ | CENTER

SAĞ | RIGHT



Parça No Part No	Parça Tanım Part Description	Parça Pozisyon Part Position	OEM 1	OEM 2	OEM 3	OEM 4	Notlar Notes
MI-600	Rot mili Tie Rod	Ön Front					M12X1,25 - L=310mm
MI-601	Rotbaşı Tie Rod End	Ön Front	4544600205	MR977606			M12X1,25
MI-604	Rotil Ball Joint	Ön Alt Front Lower					MI-608 / MI-609
MI-609	Rotilli Salıncak Control Arm and Ball Joint Assy	Ön Sol Alt Front Left Lower	4013A135	4543301907	4543300807	MN186218	Ball Joint MI-604-Bush SB 718/SB 719
MI-608	Rotilli Salıncak Control Arm and Ball Joint Assy	Ön Sağ Alt Front Right Lower	4013A150	4543302607	4543300707	MN186217	Ball Joint MI-604-Bush SB 718/SB 719
SM-110	Z-rot Stabilizer Bar Link	Ön Front	4543200010	MR961477			L=325,5mm

ECLIPSE 1990-2005 16, 26, 36 MITSUBISHI



Parça No Part No	Parça Tanım Part Description	Parça Pozisyon Part Position	OEM 1	OEM 2	OEM 3	OEM 4	Notlar Notes
MI-301	Rotbaşı Tie Rod End	Ön Front	5682036000	MB192430	MB616286	MB912519	

SOL | LEFT

MERKEZ | CENTER

SAĞ | RIGHT



HY-201



MI-448



MI-447



HY-201



HY-250



HY-250

Parça No Part No	Parça Tanım Part Description	Parça Pozisyon Part Position	OEM 1	OEM 2	OEM 3	OEM 4	Notlar Notes
HY-201	Rotbaşı Tie Rod End	Ön Front	5682028000	MB912076			M12x1,25Rht Mod: 1991 - 1998
MI-448	Z-rot Stabilizer Bar Link	Ön Sol Front Left	MB672370				L=51mm
MI-447	Z-rot Stabilizer Bar Link	Ön Sağ Front Right	MB808076				L=51mm
HY-250	Z-rot Stabilizer Bar Link	Arka Rear	555304A001	MR267875			L=115mm Mod: 1998 - 2004



MI-101



MI-102



MI-101



MI-102

Parça No Part No	Parça Tanım Part Description	Parça Pozisyon Part Position	OEM 1	OEM 2	OEM 3	OEM 4	Notlar Notes
MI-102	Rotbaşı Tie Rod End	Ön İç Front Inner	MA076003	MB166980			M14x1,5Rht
MI-101	Rotbaşı Tie Rod End	Ön Dış Front Outer	MA159984	MB166982	MB378704		M14x1,5Lht



MI-301



MI-204



MI-204



MI-301

VO-445



VO-445

Parça No Part No	Parça Tanım Part Description	Parça Pozisyon Part Position	OEM 1	OEM 2	OEM 3	OEM 4	Notlar Notes
MI-204	Rot mili Tie Rod	Ön Front	MA350577	MB532281	MR455425		M14x1,5Rht-L=293mm Manuel Steering
MI-301	Rotbaşı Tie Rod End	Ön Front	5682036000	MB192430	MB616286	MB912519	M14x1,5Rht Outer
VO-445	Rotil Ball Joint	Ön Front	30821650*	30821651*	MB303374	MB518961	MI-706 / MI-707

SOL | LEFT

MERKEZ | CENTER

SAĞ | RIGHT

MI-603



MI-603



Parça No Part No	Parça Tanım Part Description	Parça Pozisyon Part Position	OEM 1	OEM 2	OEM 3	OEM 4	Notlar Notes
MI-603	Rot mili Tie Rod	Ön Front	MB949343				M14x1,5Rht - L=229mm

MI-301



MI-108



MI-107



MI-301



MI-411



MI-411

Parça No Part No	Parça Tanım Part Description	Parça Pozisyon Part Position	OEM 1	OEM 2	OEM 3	OEM 4	Notlar Notes
MI-301	Rotbaşı Tie Rod End	Ön Front	5682036000	MB192430	MB616286	MB912519	M14x1,5Rht Outer
MI-108	Rotilli Salıncak Control Arm and Ball Joint Assy	Ön Sol Front Left	MB912505	MR162803			
MI-107	Rotilli Salıncak Control Arm and Ball Joint Assy	Ön Sağ Front Right	MB912506	MR162804			
MI-411	Z-rot Stabilizer Bar Link	Ön Front	4056A014	MB518982	MB573043	MB892982	L=60mm

MI-301



CR-407



CR-406



MI-301



Parça No Part No	Parça Tanım Part Description	Parça Pozisyon Part Position	OEM 1	OEM 2	OEM 3	OEM 4	Notlar Notes
MI-301	Rotbaşı Tie Rod End	Ön Front	5682036000	MB192430	MB616286	MB912519	
CR-406	Z-Rot Stabilizer Bar Link	Ön Sağ Front Right	MR333763				
CR-407	Z-Rot Stabilizer Bar Link	Ön Sağ Front Left	MR297333				

SOL | LEFT

MERKEZ | CENTER

SAĞ | RIGHT



Parça No Part No	Parça Tanım Part Description	Parça Pozisyon Part Position	OEM 1	OEM 2	OEM 3	OEM 4	Notlar Notes
MI-102	Rotbaşı Tie Rod End	Ön İç Front Inner	MA076003	MB166980			M14x1,5Rht
MI-101	Rotbaşı Tie Rod End	Ön Dış Front Outer	MA159984	MB166982	MB378704		M14x1,5Lht
MI-106	Rotil Ball Joint	Ön Alt Front Lower	MB175544	MB241818			MI-127 / MI-128
MI-128S	Rotilsiz Salıncak Control Arm	Ön Sol Front Left	MB109512				Bush SB 230
MI-127S	Rotilsiz Salıncak Control Arm	Ön Sağ Front Right	MB109513				Bush SB 230
MI-128	Rotilli Salıncak Control Arm and Ball Joint Assy	Ön Sol Alt Front Left Lower	MB109512				Ball Joint MI-106 - Bush SB 230
MI-126	Rotilli Salıncak Control Arm and Ball Joint Assy	Ön Sol Üst Front Left Upper	MB527159				Ball Joint MI-105 - Bush SB 271r
MI-127	Rotilli Salıncak Control Arm and Ball Joint Assy	Ön Sağ Alt Front Right Lower	MB109513				Ball Joint MI-106 - Bush SB 230
MI-125	Rotilli Salıncak Control Arm and Ball Joint Assy	Ön Sağ Üst Front Right Upper	MB860408				Ball Joint MI-105 - Bush SB 271
MI-105	Rotil Ball Joint	Ön Üst Front Upper	5441744000	MB109585			

SOL | LEFT

MERKEZ | CENTER

SAĞ | RIGHT



Parça No Part No	Parça Tanım Part Description	Parça Pozisyon Part Position	OEM 1	OEM 2	OEM 3	OEM 4	Notlar Notes
MI-112	Rotbaşı Tie Rod End	Ön İç Front Inner	MR241031				M16x1,5Rht
MI-111	Rotbaşı Tie Rod End	Ön Dış Front Outer	MR241032				M16x1,5Lht
MI-105	Rotil Ball Joint	Ön Üst Front Upper	5441744000	MB109585			

11/2005~
L200 KB-T, KA-T MITSUBISHI

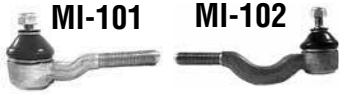


Parça No Part No	Parça Tanım Part Description	Parça Pozisyon Part Position	OEM 1	OEM 2	OEM 3	OEM 4	Notlar Notes
MI-133	Rot mili Tie Rod	Ön Front	4410A172				L=311 mm - M16X1,5
MI-522	Rotbaşı Tie Rod End	Ön Sol Front Left	4422A009	MR508135			M16X1,5
MI-521	Rotbaşı Tie Rod End	Ön Sağ Front Right	4422A010	MR508136			M16X1,5
MI-525	Rotil Ball Joint	Ön Üst Front Upper	4010A015	MR496792			
MI-524	Rotil Ball Joint	Ön Alt Front Lower	14013040	4013A090	MR496799		
MI-147	Z-rot Stabilizer Bar Link	Ön Sol Front Left	MR992309				L=65mm
MI-146	Z-rot Stabilizer Bar Link	Ön Sağ Front Right	MR992310				L=65mm

SOL | LEFT

MERKEZ | CENTER

SAĞ | RIGHT



MI-105



MI-105



MI-106



MI-128



MI-127



MI-106



MI-128S



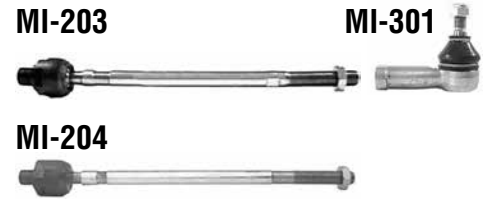
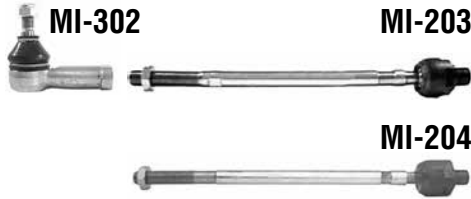
MI-127S

Parça No Part No	Parça Tanım Part Description	Parça Pozisyon Part Position	OEM 1	OEM 2	OEM 3	OEM 4	Notlar Notes
MI-102	Rotbaşı Tie Rod End	Ön İç Front Inner	MA076003	MB166980			M14x1,5Rht
MI-101	Rotbaşı Tie Rod End	Ön Dış Front Outer	MA159984	MB166982	MB378704		M14x1,5Lht
MI-105	Rotil Ball Joint	Ön Üst Front Upper	5441744000	MB109585			
MI-106	Rotil Ball Joint	Ön Alt Front Lower	MB175544	MB241818			MI-127 / MI-128
MI-128S	Rotilsiz Salıncak Control Arm	Ön Sol Front Left	MB109512				Bush SB 230
MI-127S	Rotilsiz Salıncak Control Arm	Ön Sağ Front Right	MB109513				Bush SB 230
MI-128	Rotilli Salıncak Control Arm and Ball Joint Assy	Ön Sol Alt Front Left Lower	MB109512				Ball Joint MI-106 - Bush SB 230
MI-127	Rotilli Salıncak Control Arm and Ball Joint Assy	Ön Sağ Alt Front Right Lower	MB109513				Ball Joint MI-106 - Bush SB 230

SOL | LEFT

MERKEZ | CENTER

SAĞ | RIGHT



Parça No Part No	Parça Tanım Part Description	Parça Pozisyon Part Position	OEM 1	OEM 2	OEM 3	OEM 4	Notlar Notes
MI-203	Rot mili Tie Rod	Ön Front	MB532971				M14x1,5-L=288mm Power Steering
MI-204	Rot mili Tie Rod	Ön Front	MA350577	MB532281	MR455425		M14x1,5Rht-L=293mm Manuel Steering
MI-301	Rotbaşı Tie Rod End	Ön Front	5682036000	MB192430	MB616286	MB912519	
MI-302	Rotbaşı Tie Rod End	Ön Front	MB288119				M14x1,5Lht INNER
MI-226	Rotilli Salıncak Control Arm and Ball Joint Assy	Ön Sol Alt Front Left Lower	5451043152	MB527383	MB598017		Ball Joint MI-205 Bush SB 227
MI-225	Rotilli Salıncak Control Arm and Ball Joint Assy	Ön Sağ Alt Front Right Lower	5454043152	MB527384	MB598018		Ball Joint MI-205 - Bush SB 227
MI-205	Rotil Ball Joint	Ön Alt Front Lower	5452443301	545244330A	MB176309	MB349475	MI-225 / MI-226



MI-207

MI-207

Parça No Part No	Parça Tanım Part Description	Parça Pozisyon Part Position	OEM 1	OEM 2	OEM 3	OEM 4	Notlar Notes
MI-201	Rotbaşı Tie Rod End	Ön Front	5687243010	MB166426	MB527650		M14x1,5Rht
MI-205	Rotil Ball Joint	Ön Alt Front Lower	5452443301	545244330A	MB176309	MB349475	MI-225 / MI-226
MI-206	Rotil Ball Joint	Ön Üst Front Upper	544174AA00	MB241623	MB527349	MB527350	HY-228 / HY-229
MI-207	Z-rot Stabilizer Bar Link	Ön Front	MB527385				Year 1986-1994

SOL | LEFT

MERKEZ | CENTER

SAĞ | RIGHT



MI-401



MI-403



MI-403



MI-401



MI-402



MI-402



MI-411



MI-411



MI-410



MI-410

Parça No Part No	Parça Tanım Part Description	Parça Pozisyon Part Position	OEM 1	OEM 2	OEM 3	OEM 4	Notlar Notes
MI-403	Rot mili Tie Rod	Ön Front	MB532046				M12x1,25 - L=294mm
MI-401	Rotbaşı Tie Rod End	Ön Front	30870695	30875012	MB241982	MB527169	M12x1,25Rht
MI-402	Rotil Ball Joint	Ön Alt Front Lower	MB001696				MI-427 / MI-428
MI-411	Z-rot Stabilizer Bar Link	Ön Front	4056A014	MB518982	MB573043	MB892982	L=60mm
MI-410	Z-rot Stabilizer Bar Link	Arka Rear	4056A021	MB809354			L=75mm

1987-1992

LANCER IV MITSUBISHI



MI-402



MI-426



MI-425



MI-402

Parça No Part No	Parça Tanım Part Description	Parça Pozisyon Part Position	OEM 1	OEM 2	OEM 3	OEM 4	Notlar Notes
MI-402	Rotil Ball Joint	Ön Alt Front Lower	MB001696				MI-427 / MI-428
MI-426	Rotilli Salıncak Control Arm and Ball Joint Assy	Ön Sol Alt Front Left Lower	MB518806				Ball Joint MI-402-Bush SB 266
MI-425	Rotilli Salıncak Control Arm and Ball Joint Assy	Ön Sağ Alt Front Right Lower	MB518807				Ball Joint MI-402-Bush SB 266

SOL | LEFT

MERKEZ | CENTER

SAĞ | RIGHT



Parça No Part No	Parça Tanım Part Description	Parça Pozisyon Part Position	OEM 1	OEM 2	OEM 3	OEM 4	Notlar Notes
MI-413	Rot mili Tie Rod	Ön Front	MB553249				12x1,25Rht - L=293mm
MI-402	Rotil Ball Joint	Ön Alt Front Lower	MB001696				MI-427 / MI-428
MI-428	Rotilli Salıncak Control Arm and Ball Joint Assy	Ön Sol Alt Front Left Lower	MB907163	MB907165	MB912077		MI-402 - Bush SB 228 / SB 231
MI-430	Rotilli Salıncak Control Arm and Ball Joint Assy	Ön Sol Alt Front Left Lower					SB 228 Only : Dubai - Israel Mod.
MI-427	Rotilli Salıncak Control Arm and Ball Joint Assy	Ön Sağ Alt Front Right Lower	MB907164	MB912078			MI-402 - Bush SB 228 - SB 229
MI-429	Rotilli Salıncak Control Arm and Ball Joint Assy	Ön Sağ Alt Front Right Lower					SB 228 Only : Dubai - Israel Mod.

SOL | LEFT

MERKEZ | CENTER

SAĞ | RIGHT



VO-441



MI-463



MI-463



VO-441



MI-464



MI-469



MI-468



MI-464



MI-460



MI-460



MI-465K

MI-465



MI-465K

MI-465

Parça No Part No	Parça Tanım Part Description	Parça Pozisyon Part Position	OEM 1	OEM 2	OEM 3	OEM 4	Notlar Notes
MI-463	Rot mili Tie Rod	Ön Front	4422A056	MR491358			M12X1,25 - L=310mm
VO-441	Rotbaşı Tie Rod End	Ön Front	30870695	30875012	MB241982	MB598023	M12x1,25Rht
MI-464	Rotil Ball Joint	Ön Alt Front Lower	MB518206				MI-468 / MI-469
MI-469	Rotilli Salıncak Control Arm and Ball Joint Assy	Ön Sol Alt Front Left Lower	MR403419				Ball Joint MI-464-Bush SB 713/SB 714
MI-468	Rotilli Salıncak Control Arm and Ball Joint Assy	Ön Sağ Alt Front Right Lower	MR403420				Ball Joint MI-464-Bush SB 713/SB 714
MI-460	Z-rot Stabilizer Bar Link	Ön Front	MR954887				M10x1,25 - L=131mm
MI-465	Z-rot Stabilizer Bar Link	Arka Rear	4056A037				L=116mm
MI-465K	Z-rot Kiti Stabilizer Bar Link Kit	Arka Rear	4056A037				L=116mm

SOL | LEFT

MERKEZ | CENTER

SAĞ | RIGHT



Parça No Part No	Parça Tanım Part Description	Parça Pozisyon Part Position	OEM 1	OEM 2	OEM 3	OEM 4	Notlar Notes
MI-477	Denge Kolu Lateral Arm	Arka Rear	4113A011	1606293080			
MI-475	Denge Kolu Lateral Arm	Arka Alt Rear Lower	4117A007				L=165.5mm
MI-476	Denge Kolu Lateral Arm	Arka Üst Rear Upper	4110A085				L=315mm
MI-473	Rot mili Tie Rod	Ön Front	4422A058	4422A076			M14X1,5 - L=340mm
MI-481	Rotbaşı Tie Rod End	Ön Front	4422A002	4422A052	MR476457		M14X1,5
MI-474	Rotil Ball Joint	Ön Alt Front Lower	part of 352V0 /3521R1/ 4013A009/ 4013A0010				MI-478 / MI-479
MI-479	Rotilli Salıncak Control Arm and Ball Joint Assy	Ön Sol Alt Front Left Lower	4013A009	4013A281			Ball Joint MI-474-Bush SB 368/SB 369
MI-478	Rotilli Salıncak Control Arm and Ball Joint Assy	Ön Sağ Alt Front Right Lower	4013A010	4013A282	4013A427		Ball Joint MI-474-Bush SB 368/SB 369
MI-470	Z-rot Stabilizer Bar Link	Ön Front	5087.58	MN101368	4013A428		L=265mm

SOL | LEFT

MERKEZ | CENTER

SAĞ | RIGHT



MI-401



MI-413



MI-413



MI-401



MI-402



MI-428



MI-427



MI-402



MI-411



MI-411



MI-410



MI-410

Parça No Part No	Parça Tanım Part Description	Parça Pozisyon Part Position	OEM 1	OEM 2	OEM 3	OEM 4	Notlar Notes
MI-413	Rot mili Tie Rod	Ön Front	MB553249				12x1,25Rht - L=293mm
MI-401	Rotbaşı Tie Rod End	Ön Front	30870695	30875012	MB241982	MB527169	M12x1,25Rht
MI-402	Rotil Ball Joint	Ön Alt Front Lower	MB001696				MI-427 / MI-428
MI-428	Rotilli Salıncak Control Arm and Ball Joint Assy	Ön Sol Alt Front Left Lower	MB907163	MB907165	MB912077		MI-402 - Bush SB 228 / SB 231
MI-427	Rotilli Salıncak Control Arm and Ball Joint Assy	Ön Sağ Alt Front Right Lower	MB907164	MB912078			MI-402 - Bush SB 228 - SB 229
MI-411	Z-rot Stabilizer Bar Link	Ön Front	4056A014	MB518982	MB573043	MB892982	L=60mm
MI-410	Z-rot Stabilizer Bar Link	Arka Rear	4056A021	MB809354			L=75mm Only:Carisma 1.8 lt

SOL | LEFT

MERKEZ | CENTER

SAĞ | RIGHT



MI-504



MI-501



MI-501



MI-504



MI-510



MI-506



MI-506



MI-510

Parça No Part No	Parça Tanım Part Description	Parça Pozisyon Part Position	OEM 1	OEM 2	OEM 3	OEM 4	Notlar Notes
MI-501	Rotbaşı Tie Rod End	Ön İç Front Inner	MB241206	MB315776			M16X1,5 Rht
MI-504	Rotbaşı Tie Rod End	Ön Dış Front Outer	MB241171	MB315775			M16x1,5Lht
MI-506	Rotil Ball Joint	Ön Alt Front Lower	MB176308	MR296270			
MI-510	Z-rot Stabilizer Bar Link	Ön Front	MB584021				

1990-2000

PAJERO / MONTERO II MITSUBISHI



MI-503



MI-502



MI-502



MI-503



MI-510



MI-512



MI-515



MI-517



MI-516



MI-515



MI-510



MI-511



MI-513



MI-513

Parça No Part No	Parça Tanım Part Description	Parça Pozisyon Part Position	OEM 1	OEM 2	OEM 3	OEM 4	Notlar Notes
MI-502	Rotbaşı Tie Rod End	Ön İç Front Inner	MB831044				M16*1,5Rht
MI-503	Rotbaşı Tie Rod End	Ön Dış Front Outer	MB831043				M16x1,5Lht
MI-516	Rotil Ball Joint	Ön Sol Alt Front Left Lower	MB296269	MB831037			
MI-517	Rotil Ball Joint	Ön Sağ Alt Front Right Lower	MB831038	MR296270			
MI-515	Rotil Ball Joint	Ön Üst Front Upper	MB860829	MB860830			
MI-510	Z-rot Stabilizer Bar Link	Ön Front	MB584021				
MI-512	Z-rot Stabilizer Bar Link	Ön Sol Front Left	MR132551	MR267876			L=80mm / M12x1.25
MI-511	Z-rot Stabilizer Bar Link	Ön Sağ Front Right	MR132552	MR267877			L=80mm / M12x1.25
MI-513	Z-rot Stabilizer Bar Link	Arka Rear	4056A138	MB573781A	MB598098		

SOL | LEFT

MERKEZ | CENTER

SAĞ | RIGHT



MI-522

MI-523



MI-523

MI-521



MI-525



MI-539



MI-538



MI-525



MI-524



MI-524



MI-527



MI-526



MI-529



MI-528

Parça No Part No	Parça Tanım Part Description	Parça Pozisyon Part Position	OEM 1	OEM 2	OEM 3	OEM 4	Notlar Notes
MI-523	Rot mili Tie Rod	Ön Front	MR510267				M16x1.5 - L=205 mm
MI-522	Rotbaşı Tie Rod End	Ön Sol Front Left	4422A009	MR508135			M16X1,5
MI-521	Rotbaşı Tie Rod End	Ön Sağ Front Right	4422A010	MR508136			M16X1,5
MI-524	Rotil Ball Joint	Ön Alt Front Lower	14013040	4013A090	MR496799		
MI-539	Rotilli Salıncak Control Arm and Ball Joint Assy	Ön Sol Üst Front Left Upper	4010A037	4010A041	4010A139	MR496793	MI-525
MI-538	Rotilli Salıncak Control Arm and Ball Joint Assy	Ön Sağ Üst Front Right Upper	4010A038	4010A042	4010A140	MR496794	MI-525
MI-527	Z-rot Stabilizer Bar Link	Ön Sol Front Left	4056A106	MB267877	MR374521		L=78mm
MI-526	Z-rot Stabilizer Bar Link	Ön Sağ Front Right	4056A105	MB267876	MR374522		L=78mm
MI-529	Z-rot Stabilizer Bar Link	Arka Sol Rear Left	MR418052				L=115mm
MI-528	Z-rot Stabilizer Bar Link	Arka Sağ Rear Right	4056A37	MR418053			L=115mm
MI-525	Rotil Ball Joint	Ön Front	4010A015	MR496792			

SOL | LEFT

MERKEZ | CENTER

SAĞ | RIGHT



MI-525



MI-539



MI-538



MI-525



MI-524



MI-524



MI-535



MI-534



MI-537



MI-536

Parça No Part No	Parça Tanım Part Description	Parça Pozisyon Part Position	OEM 1	OEM 2	OEM 3	OEM 4	Notlar Notes
MI-533	Rot mili Tie Rod	Ön Front	4422A036				M16x1.5 /L =189MM
MI-532	Rotbaşı Tie Rod End	Ön Sol Front Left	4422A037				M16x1.5
MI-531	Rotbaşı Tie Rod End	Ön Sağ Front Right	4422A038				M16x1.5
MI-525	Rotil Ball Joint	Ön Front	4010A015	MR496792			
MI-524	Rotil Ball Joint	Ön Alt Front Lower	14013040	4013A090	MR496799		
MI-539	Rotilli Salıncak Control Arm and Ball Joint Assy	Ön Sol Üst Front Left Upper	4010A037	4010A041	4010A139	MR496793	MI-525
MI-538	Rotilli Salıncak Control Arm and Ball Joint Assy	Ön Sağ Üst Front Right Upper	4010A038	4010A042	4010A140	MR496794	MI-525
MI-535	Z-rot Stabilizer Bar Link	Ön Sol Front Left	4056A133	MR992191			L=78mm
MI-534	Z-rot Stabilizer Bar Link	Ön Sağ Front Right	4056A134	MR992192			L=78mm
MI-537	Z-rot Stabilizer Bar Link	Arka Sol Rear Left	4056A111	MR418052			L=115mm
MI-536	Z-rot Stabilizer Bar Link	Arka Sağ Rear Right	4056A112	MR418053			L=115mm

SOL | LEFT

MERKEZ | CENTER

SAĞ | RIGHT



Parça No Part No	Parça Tanım Part Description	Parça Pozisyon Part Position	OEM 1	OEM 2	OEM 3	OEM 4	Notlar Notes
MI-483	Rot mili Tie Rod	Ön Front	3812.F1	4422A012	4422A057		M14x1.5 - L=322mm
MI-481	Rotbaşı Tie Rod End	Ön Front	4422A002	4422A052	MR476457		M14X1,5
MI-464	Rotil Ball Joint	Ön Alt Front Lower	MB518206				MI-468 / MI-469

11/2006-07/2012

OUTLANDER II MITSUBISHI



Parça No Part No	Parça Tanım Part Description	Parça Pozisyon Part Position	OEM 1	OEM 2	OEM 3	OEM 4	Notlar Notes
MI-477	Denge Kolu Lateral Arm	Arka Rear	4113A011	1606293080			
MI-473	Rot mili Tie Rod	Front	4422A058	4422A076			M14X1,5 - L=340mm
MI-481	Rotbaşı Tie Rod End	Ön Front	4422A002	4422A052	MR476457		M14X1,5
MI-474	Rotil Ball Joint	Ön Alt Front Lower	part of 352V0/ 3521R1/4013A009/ 4013A0010				MI-478 / MI-479
MI-479	Rotilli Salıncak Control Arm and Ball Joint Assy	Ön Sol Alt Front Left Lower	4013A009	4013A281	4013A427		Ball Joint MI-474-Bush SB 368/SB 369
MI-478	Rotilli Salıncak Control Arm and Ball Joint Assy	Ön Sağ Alt Front Right Lower	4013A010	4013A282	4013A428		Ball Joint MI-474-Bush SB 368/SB 369
MI-470	Z-rot Stabilizer Bar Link	Ön Front	5087.58	MN101368			L=265mm
MI-487	Z-rot Stabilizer Bar Link	Arka Sol Rear Left	4156A014	5178.48			L=80mm
MI-486	Z-rot Stabilizer Bar Link	Arka Sağ Rear Right	5178.49	MN184194			L=80mm

SOL | LEFT

MERKEZ | CENTER

SAĞ | RIGHT



MI-481



MI-473



MI-473



MI-481



MI-474



MI-479



MI-478



MI-474



MI-470



MI-470



MI-487



MI-477



MI-477



MI-486

Parça No Part No	Parça Tanım Part Description	Parça Pozisyon Part Position	OEM 1	OEM 2	OEM 3	OEM 4	Notlar Notes
MI-477	Denge Kolu Lateral Arm	Arka Rear	4113A011	1606293080			
MI-473	Rot mili Tie Rod	Front	4422A058	4422A076			M14X1,5 - L=340mm
MI-481	Rotbaşı Tie Rod End	Ön Front	4422A002	4422A052	MR476457		M14X1,5
MI-474	Rotil Ball Joint	Ön Alt Front Lower	part of 352V0/ 3521R1/4013A009/ 4013A0010				MI-478 / MI-479
MI-479	Rotilli Salıncak Control Arm and Ball Joint Assy	Ön Sol Alt Front Left Lower	4013A009	4013A281	4013A427		Ball Joint MI-474-Bush SB 368/SB 369
MI-478	Rotilli Salıncak Control Arm and Ball Joint Assy	Ön Sağ Alt Front Right Lower	4013A010	4013A282	4013A428		Ball Joint MI-474-Bush SB 368/SB 369
MI-470	Z-rot Stabilizer Bar Link	Ön Front	5087.58	MN101368			L=265mm
MI-487	Z-rot Stabilizer Bar Link	Arka Sol Rear Left	4156A014	5178.48			L=80mm
MI-486	Z-rot Stabilizer Bar Link	Arka Sağ Rear Right	5178.49	MN184194			L=80mm

SOL | LEFT

MERKEZ | CENTER

SAĞ | RIGHT



MI-515



MI-515



MI-527



MI-526



MI-529



MI-528

Parça No Part No	Parça Tanım Part Description	Parça Pozisyon Part Position	OEM 1	OEM 2	OEM 3	OEM 4	Notlar Notes
MI-523	Rot mili Tie Rod	Ön Front	MR510267				M16x1.5 - L=205 mm
MI-522	Rotbaşı Tie Rod End	Ön Sol Front Left	4422A009	MR508135			M16X1,5
MI-521	Rotbaşı Tie Rod End	Ön Sağ Front Right	4422A010	MR508136			M16X1,5
MI-515	Rotil Ball Joint	Ön Üst Front Upper	MB860829	MB860830			
MI-527	Z-rot Stabilizer Bar Link	Ön Sol Front Left	4056A106	MB267877	MR374521		L=78mm
MI-526	Z-rot Stabilizer Bar Link	Ön Sağ Front Right	4056A105	MB267876	MR374522		L=78mm
MI-529	Z-rot Stabilizer Bar Link	Arka Sol Rear Left	MR418052				L=115mm
MI-528	Z-rot Stabilizer Bar Link	Arka Sağ Rear Right	4056A37	MR418053			L=115mm



MI-515



MI-515



MI-411



MI-517



MI-516



MI-411

Parça No Part No	Parça Tanım Part Description	Parça Pozisyon Part Position	OEM 1	OEM 2	OEM 3	OEM 4	Notlar Notes
MI-553	Rot mili Tie Rod	Ön Front	MR448255				M14x1.5 - L=346.7mm
MI-301	Rotbaşı Tie Rod End	Ön Front	5682036000	MB192430	MB616286	MB912519	M14x1,5Rht Outer
MI-516	Rotil Ball Joint	Ön Sol Alt Front Left Lower	MB296269	MB831037			
MI-517	Rotil Ball Joint	Ön Sağ Alt Front Right Lower	MB831038	MR296270			
MI-515	Rotil Ball Joint	Ön Üst Front Upper	MB860829	MB860830			
MI-411	Z-rot Stabilizer Bar Link	Ön Front	4056A014	MB518982	MB573043	MB8892982	L=60mm

SOL | LEFT

MERKEZ | CENTER

SAĞ | RIGHT



Parça No Part No	Parça Tanım Part Description	Parça Pozisyon Part Position	OEM 1	OEM 2	OEM 3	OEM 4	Notlar Notes
CR-301	Rotbaşı Tie Rod End	Ön Front	52013468AB	52013468AC	68141049AA		

1998-2004
SPACE STAR **MITSUBISHI**



MI-713



MI-713

MI-711



Parça No Part No	Parça Tanım Part Description	Parça Pozisyon Part Position	OEM 1	OEM 2	OEM 3	OEM 4	Notlar Notes
MI-713	Rot mili Tie Rod	Ön Front	MR403027				M12x1,25 - L=316,5mm
MI-711	Rotbaşı Tie Rod End	Ön Front	MR485672				M12x1,25

2012~
SPACE STAR **MITSUBISHI**

MI-450



MI-450



Parça No Part No	Parça Tanım Part Description	Parça Pozisyon Part Position	OEM 1	OEM 2	OEM 3	OEM 4	Notlar Notes
MI-450	Z-rot Stabilizer Bar Link	Ön Front	4056A191				

SOL | LEFT

MERKEZ | CENTER

SAĞ | RIGHT



MO-105



MO-101



MO-101



MO-105

Parça No Part No	Parça Tanım Part Description	Parça Pozisyon Part Position	OEM 1	OEM 2	OEM 3	OEM 4	Notlar Notes
MO-105	Rotbaşı Tie Rod End	Ön Front	4086003056				M16x1,5Rht
MO-101	Rotil Ball Joint	Ön Alt Front Lower	21252904058				



MO-201



MO-203



MO-203



MO-201



L-303



L-303

Parça No Part No	Parça Tanım Part Description	Parça Pozisyon Part Position	OEM 1	OEM 2	OEM 3	OEM 4	Notlar Notes
MO-203	Rot mili Tie Rod	Ön Front					M14x1.5 - L=321.8
MO-201	Rotbaşı Tie Rod End	Ön Front					M14x1.5
L-303	Rotil Ball Joint	Ön Front	21082904185				

SOL | LEFT

MERKEZ | CENTER

SAĞ | RIGHT



N-252



N-251



N-812



N-811



N-357A



N-356A

Parça No Part No	Parça Tanım Part Description	Parça Pozisyon Part Position	OEM 1	OEM 2	OEM 3	OEM 4	Notlar Notes
N-252	Rotbaşı Tie Rod End	Ön Sol Front Left	D8640CD725				
N-812	Rotbaşı Tie Rod End	Ön Sol Front Left	48520EG026				Type : 3,7i Coupe
N-251	Rotbaşı Tie Rod End	Ön Sağ Front Right	D8520CD725				
N-811	Rotbaşı Tie Rod End	Ön Sağ Front Right	48640EG026				Type : 3,7i Coupe
N-356A	Z-rot Stabilizer Bar Link	Arka Sağ Rear Right	54618EG03A				
N-357A	Z-rot Stabilizer Bar Link	Arka Sol Rear Left	54618EG02A				

SOL | LEFT

MERKEZ | CENTER

SAĞ | RIGHT



N-110



N-110

Parça No Part No	Parça Tanım Part Description	Parça Pozisyon Part Position	OEM 1	OEM 2	OEM 3	OEM 4	Notlar Notes
N-222	Rot mili Tie Rod	Ön Front	4825150Y00	4852160Y05			Mx12x1,25-L=274mm Only:1.4i-1.6i Manuel Steering
N-601	Rotbaşı Tie Rod End	Ön Front	482500M025				M12x1,25Rht Only :1.4i - 1.6i
N-202	Rotil Ball Joint	Ön Alt Front Lower	4016050Y00	4016052Y00	4016060Y20		N-227 / N-228
N-228	Rotilli Salıncak Control Arm and Ball Joint Assy	Ön Sol Alt Front Left Lower	545010M010	545010M020	545010M060		Ball Joint N-202-Bush SB 225/SB 251
N-227	Rotilli Salıncak Control Arm and Ball Joint Assy	Ön Sağ Alt Front Right Lower	545000M010	545000M020	545000M060	545004B000	Ball Joint N-202-Bush SB 225/SB 251
N-110	Z-rot Stabilizer Bar Link	Ön Front	5461850Y00	54618D5010			L=36mm

SOL | LEFT

MERKEZ | CENTER

SAĞ | RIGHT



N-626



N-626

N-621



N-102



N-629



N-628



N-102



N-624



N-624

Parça No Part No	Parça Tanım Part Description	Parça Pozisyon Part Position	OEM 1	OEM 2	OEM 3	OEM 4	Notlar Notes
N-626	Rot mili Tie Rod	Ön Front	485214M527	485214M528	485214M587	485214M588	M12X1,5 - L=276mm
N-621	Rotbaşı Tie Rod End	Ön Front	48520BM425				M12X1,25
N-622	Rotbaşı Tie Rod End	Ön Front	48520 95FOA				M14X1,5 Only : HB
N-102	Rotil Ball Joint	Ön Alt Front Lower	4016050A00	4016050J25	4016060Y60	4016070J00	N-628 / N-629
N-629	Rotilli Salıncak Control Arm and Ball Joint Assy	Ön Sol Alt Front Left Lower	545014M410				Ball Joint N-102-Bush SB 420/SB 392
N-628	Rotilli Salıncak Control Arm and Ball Joint Assy	Ön Sağ Alt Front Right Lower	545004M410				Ball Joint N-102-Bush SB 420/SB 392
N-624	Z-rot Stabilizer Bar Link	Ön Front	546184M400				L=36mm

SOL | LEFT

MERKEZ | CENTER

SAĞ | RIGHT



N-631



N-630



N-630



N-631



N-625



N-639



N-638



N-625



N-634



N-633

Parça No Part No	Parça Tanım Part Description	Parça Pozisyon Part Position	OEM 1	OEM 2	OEM 3	OEM 4	Notlar Notes
N-630	Rot mili Tie Rod	Ön Front	485214U110				M14X1,5 - L=305mm
N-631	Rotbaşı Tie Rod End	Ön Front	4852015U26				M14X1,5
N-625	Rotil Ball Joint	Ön Alt Front Lower	36160100045	401602Y000	54500AV600*	54501AV600*	N-625 / N-626
N-639	Rotilli Salıncak Control Arm and Ball Joint Assy	Ön Sol Alt Front Left Lower	545014U012	545015U300			N-625
N-638	Rotilli Salıncak Control Arm and Ball Joint Assy	Ön Sağ Alt Front Right Lower	545004U012	545005U300			N-625
N-633	Z-rot Stabilizer Bar Link	Ön Sol Front Left	546684U000				L=65mm
N-634	Z-rot Stabilizer Bar Link	Ön Sağ Front Right	546184U000				L=65mm

SOL | LEFT

MERKEZ | CENTER

SAĞ | RIGHT



N-510



N-510

Parça No Part No	Parça Tanım Part Description	Parça Pozisyon Part Position	OEM 1	OEM 2	OEM 3	OEM 4	Notlar Notes
N-510	Z-rot Stabilizer Bar Link	Ön Front	5461856511				

2007-2012
ALTIMA NISSAN
 4th Gen L32A, D32

N-462



N-643

N-643



N-461



N-907



N-906



N-687



N-686

Parça No Part No	Parça Tanım Part Description	Parça Pozisyon Part Position	OEM 1	OEM 2	OEM 3	OEM 4	Notlar Notes
N-643	Rot mili Tie Rod	Ön Front	48521JA00A	D8521JA00A			
N-462	Rotbaşı Tie Rod End	Ön Sol Front Left	D86401AA0A	D8640JA00A			
N-461	Rotbaşı Tie Rod End	Ön Sağ Front Right	D85201AA0A	D8520JA00A			
N-907	Z-rot Stabilizer Bar Link	Ön Sol Front Left	546681AA0A	546681AA0E	54668JA000	54668JD00A	
N-906	Z-rot Stabilizer Bar Link	Ön Sağ Front Right	546181AA0A	546181AA0E	54618JA000	54618JD00A	
N-687	Z-rot Stabilizer Bar Link	Arka Sol Rear Left	56261JA00B				
N-686	Z-rot Stabilizer Bar Link	Arka Sağ Rear Right	56261JA00A				

SOL | LEFT

MERKEZ | CENTER

SAĞ | RIGHT

N-692

N-693

N-693

N-691

N-937A

N-936A

N-697

N-696

Parça No Part No	Parça Tanım Part Description	Parça Pozisyon Part Position	OEM 1	OEM 2	OEM 3	OEM 4	Notlar Notes
N-693	Rot mili Tie Rod	Ön Front	D85213TA0A				
N-692	Rotbaşı Tie Rod End	Ön Sol Front Left	D86403TA0A				
N-691	Rotbaşı Tie Rod End	Ön Sağ Front Right	D85203TA0A				
N-937A	Z-rot Stabilizer Bar Link	Ön Sol Front Left	546683JA0B*				
N-936A	Z-rot Stabilizer Bar Link	Ön Sağ Front Right	546183JA0C*				
N-697	Z-rot Stabilizer Bar Link	Arka Sol Rear Left	562613TA0D				
N-696	Z-rot Stabilizer Bar Link	Arka Sağ Rear Right	562613TA0C				

SOL | LEFT

MERKEZ | CENTER

SAĞ | RIGHT


N-280

N-280

N-597

N-596

Parça No Part No	Parça Tanım Part Description	Parça Pozisyon Part Position	OEM 1	OEM 2	OEM 3	OEM 4	Notlar Notes
N-597	Z-rot Stabilizer Bar Link	Arka Sol Rear Left	56261EA510				
N-596	Z-rot Stabilizer Bar Link	Arka Sağ Rear Right	56261EA500	9L3Z5K483D			
N-280	Z-rot Stabilizer Bar Link	Ön Front	546187S000				

 1971-1990
BLUEBIRD NISSAN
 U11U12- STANZAT11

N-403

N-403


Parça No Part No	Parça Tanım Part Description	Parça Pozisyon Part Position	OEM 1	OEM 2	OEM 3	OEM 4	Notlar Notes
N-403	Rot mili Tie Rod	Ön Front	4852170A00	4852170A06	48521D0100		M12x1,5Rht -L= 262.8mm - Bluebird 1888-1990

SOL | LEFT

MERKEZ | CENTER

SAĞ | RIGHT



Parça No Part No	Parça Tanım Part Description	Parça Pozisyon Part Position	OEM 1	OEM 2	OEM 3	OEM 4	Notlar Notes
N-160	Rot Takımı Tie Rod Assy	Ön Front	486309X50B				N-163
N-164	Rot Takımı Tie Rod Assy	Ön Front	488609X50D				N-161 / N-162
N-163	Rotbaşı Tie Rod End	Ön Front	Part Of : 486309X50B				M16X1,5 / N-160
N-161	Rotbaşı Tie Rod End	Ön İç Front Inner					N-164
N-162	Rotbaşı Tie Rod End	Ön Sağ Front Right					N-164
N-567	Z-rot Stabilizer Bar Link	Ön Front	546180F000				L=87mm - Mod: 09/2006 ->

SOL | LEFT

MERKEZ | CENTER

SAĞ | RIGHT



N-152



N-151

Parça No Part No	Parça Tanım Part Description	Parça Pozisyon Part Position	OEM 1	OEM 2	OEM 3	OEM 4	Notlar Notes
N-152	Rotbaşı Tie Rod End	Ön Sol Front Left					
N-151	Rotbaşı Tie Rod End	Ön Sağ Front Right	485279X62A				

04/1984-10/1987
CHERRY III N12 NISSAN



N-403

N-403



N-675



N-675

Parça No Part No	Parça Tanım Part Description	Parça Pozisyon Part Position	OEM 1	OEM 2	OEM 3	OEM 4	Notlar Notes
N-403	Rot mili Tie Rod	Ön Front	4852170A00	4852170A06	48521D0100		M12x1,5Rht -L= 262.8mm
N-675	Rotil Ball Joint	Ön Front	4016001A25				

SOL | LEFT
MERKEZ | CENTER
SAĞ | RIGHT

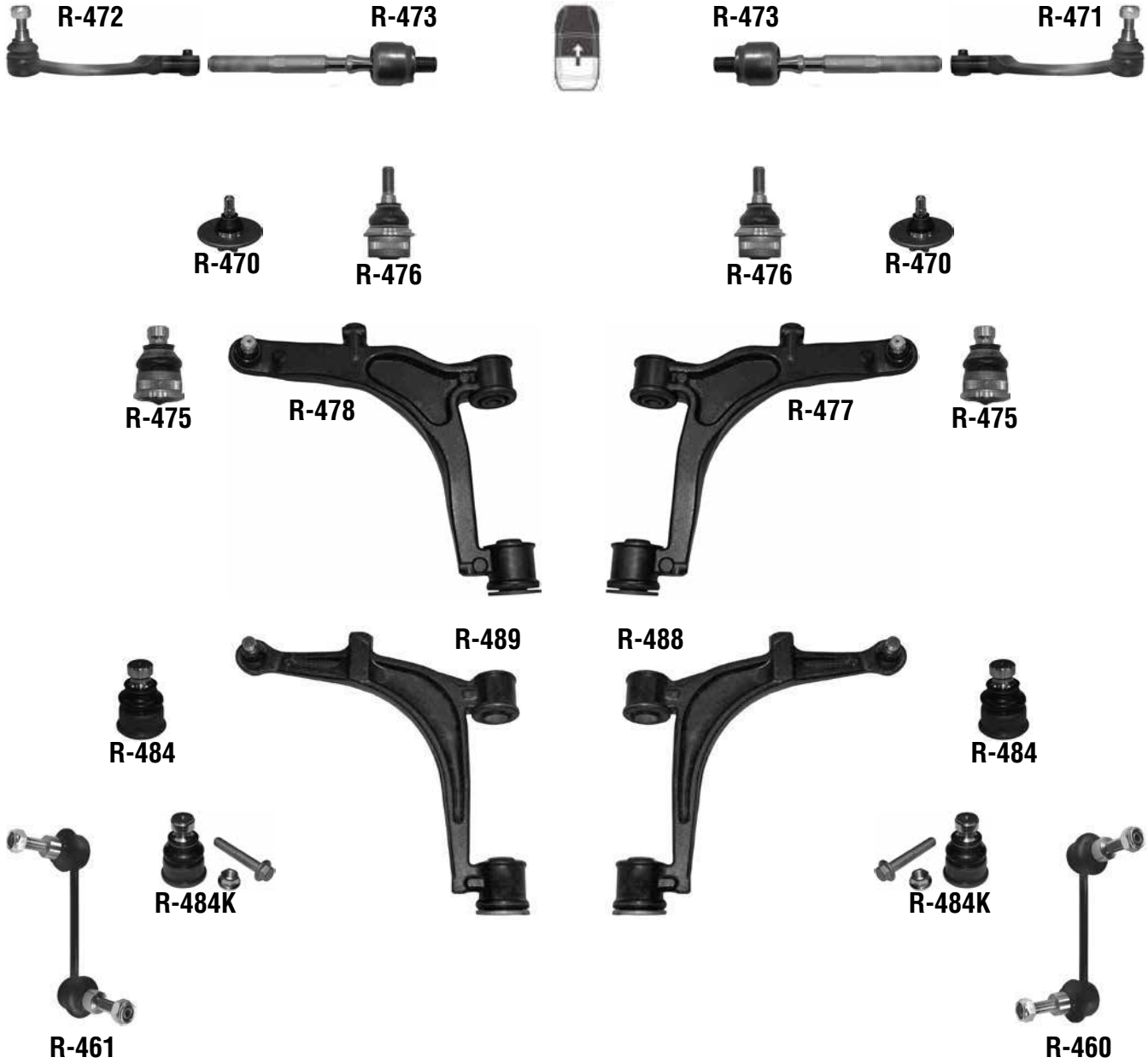

Parça No Part No	Parça Tanım Part Description	Parça Pozisyon Part Position	OEM 1	OEM 2	OEM 3	OEM 4	Notlar Notes
N-854	Rotil Ball Joint	Ön Alt Front Lower	part of 545011KA 0B/545001KA0B				N-848 / N-849
N-849	Rotilli Salıncak Control Arm and Ball Joint Assy	Ön Sol Alt Front Left Lower	545011JY0A	54501EL000	54501ET000	54501EW000	N-854
N-848	Rotilli Salıncak Control Arm and Ball Joint Assy	Ön Sağ Alt Front Right Lower	545001JY0A	54500EL000	54500ET000	54500EW000	N-854

 07/2005~
FRONTIER D40 NISSAN


Parça No Part No	Parça Tanım Part Description	Parça Pozisyon Part Position	OEM 1	OEM 2	OEM 3	OEM 4	Notlar Notes
N-583	Rot mili Tie Rod	Ön Front	48521EA000				M16x1,5 - L=202.5mm
N-582	Rotbaşı Tie Rod End	Ön Sol Front Left	48520EA01J				M16x1,5
N-581	Rotbaşı Tie Rod End	Ön Sağ Front Right	48640EA01J				M16x1,5
N-595	Rotil Ball Joint	Ön Front	40110EA000	54524EA000			N-598 / N-599
N-594	Rotil Ball Joint	Ön Alt Front Lower	40160EA00A part Of				N-592 / N-593 - D=Ø22mm
N-599	Rotilli Salıncak Control Arm and Ball Joint Assy	Ön Sol Üst Front Left Upper	54525EB30A				Ball Joint N-595 - Bush SB 722
N-598	Rotilli Salıncak Control Arm and Ball Joint Assy	Ön Sağ Üst Front Right Upper	54524EB30A				Ball Joint N-595 - Bush SB 722
N-593	Rotilli Salıncak Control Arm and Ball Joint Assy	Sol Alt Left Lower	54501EB300				Ball Joint N-594 - Bush SB 724
N-592	Rotilli Salıncak Control Arm and Ball Joint Assy	Sağ Alt Right Lower	54500EB300				Ball Joint N-594 - Bush SB 724
N-587	Z-rot Stabilizer Bar Link	Ön Sol Front Left	54668EA010	7L1Z5K483B			
N-586	Z-rot Stabilizer Bar Link	Ön Sağ Front Right	54618EA010				

SOL | LEFT

SAĞ | RIGHT



Parça No Part No	Parça Tanım Part Description	Parça Pozisyon Part Position	OEM 1	OEM 2	OEM 3	OEM 4	Notlar Notes
R-473	Rot mili Tie Rod	Ön Front	4501261	4852100QAF	7701470362		M16x1,5 - L=176mm
R-472	Rotbaşı Tie Rod End	Ön Sol Front Left	4501262	4852000QAJ	7701470363	9161562	M16x1,5Rht
R-471	Rotbaşı Tie Rod End	Ön Sağ Front Right	4501263	4852000QAH	7701470364	9161563	M16x1,5Rht
R-470	Rotil Ball Joint	Ön Üst Front Upper	4011000QAA	4011000QAB	4401910	4500090	Inner
R-476	Rotil Ball Joint	Ön Üst Front Upper	4016000QAB	4500254	4501261	7700312851	Outer
R-475	Rotil Ball Joint	Ön Alt Front Lower	4016000QAD	4500255	7700312852	9160555	R-477 / R-478 D=Ø22mm
R-484	Rotil Ball Joint	Ön Alt Front Lower	4016000QOB	4418631	7701070154		R-488-R-489 D=Ø24mm 10/2003-05/2010
R-484K	Rotil Kiti Ball Joint kit	Ön Front					R-488-R-489 D=Ø24mm 10/2003-05/2010
R-478	Rotilli Salıncak Control Arm and Ball Joint Assy	Ön Sol Front Left	4404047	5450100QAD	7700302118	7700309189	Ball Joint R-475-Bush SB 388/SB 389 D=Ø 22mm
R-489	Rotilli Salıncak Control Arm and Ball Joint Assy	Ön Sol Front Left	4418629	8200750273	93194853		R-484 - SB 388 / SB 389 D=Ø24mm 10/2003-05/2010
R-477	Rotilli Salıncak Control Arm and Ball Joint Assy	Ön Sağ Front Right	4400048	5450000QAD	7700302119	7700309190	Ball Joint R-475-Bush SB 388/SB 389 D=Ø 22mm
R-488	Rotilli Salıncak Control Arm and Ball Joint Assy	Ön Sağ Front Right	4418630	8200750274	93194855		R-484 - SB 388 / SB 389 D=Ø24mm 10/2003-05/2010
R-461	Z-rot Stabilizer Bar Link	Ön Sol Front Left	4500198	5461800QAB	7700309070	8200713522	L=127mm
R-460	Z-rot Stabilizer Bar Link	Ön Sağ Front Right	4500199	5461800QAA	7700309071	8200713523	L=127mm

SOL | LEFT

MERKEZ | CENTER

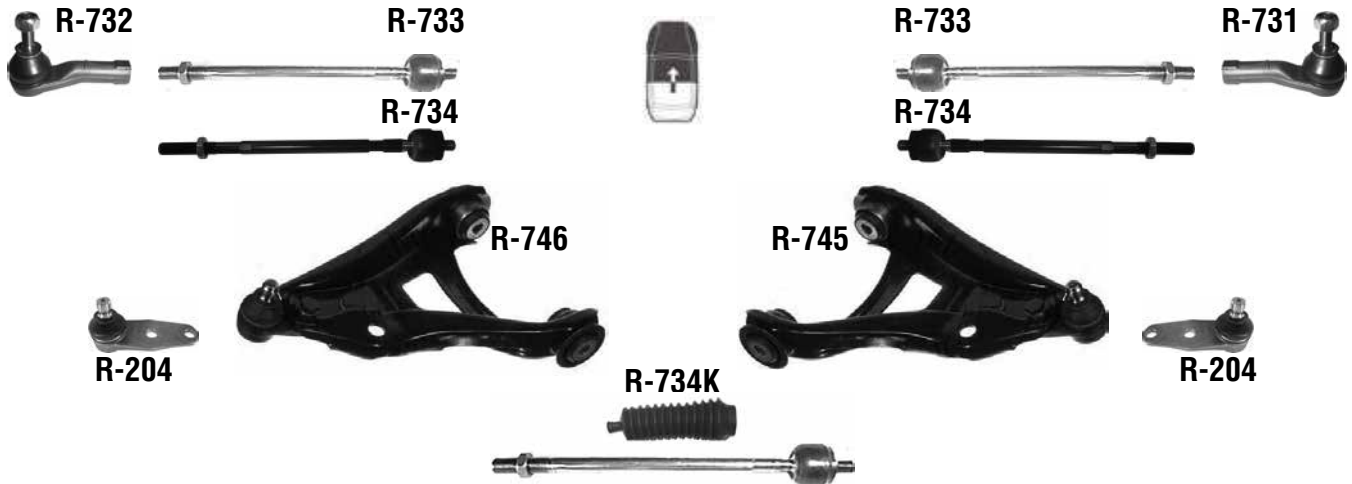
SAĞ | RIGHT



Parça No Part No	Parça Tanım Part Description	Parça Pozisyon Part Position	OEM 1	OEM 2	OEM 3	OEM 4	Notlar Notes
N-853	Rot mili Tie Rod	Ön Front	D85211KA0A				M12X1,25 - L=215mm
N-852	Rotbaşı Tie Rod End	Ön Sol Front Left	D85401KA0A				M12X1,25
N-851	Rotbaşı Tie Rod End	Ön Sağ Front Right	D85201KA0A				M12X1,25
N-854	Rotil Ball Joint	Ön Alt Front Lower	part of 545011KA-0B/545001KA0B				N-858 / N-859
N-859	Rotilli Salıncak Control Arm and Ball Joint Assy	Ön Sol Front Left	545011KA0B				N-854 - Bush SB 435 / SB 716
N-858	Rotilli Salıncak Control Arm and Ball Joint Assy	Ön Sağ Front Right	545001KA0B				N-854 - Bush SB 435 / SB 716
N-856	Z-rot Stabilizer Bar Link	Ön Front	54618CY00A				L=284mm

08/2003-07/2007

KUBISTAR X76 NISSAN



Parça No Part No	Parça Tanım Part Description	Parça Pozisyon Part Position	OEM 1	OEM 2	OEM 3	OEM 4	Notlar Notes
R-733	Rot mili Tie Rod	Ön Front	4852100QAA	7701472113			M14x1,5Rht - L=304mm Mn.Steering
R-734	Rot mili Tie Rod	Ön Front	4852100QAG	7701472120	7701473655		M14x1,5Rht - L=302.5mm Power Steering
R-734K	Rot mili Tie Rod	Ön Front	7701472120*	7701473655*			M14x1,5Rht - L=303mm
R-732	Rotbaşı Tie Rod End	Ön Sol Front Left	48640AX602	7701047415	7701047812	7701474492	M14x1,5Rht.
R-731	Rotbaşı Tie Rod End	Ön Sağ Front Right	48520AX602	7701047416	7701047813	7701474493	M14x1,5Rht.
R-204	Rotil Ball Joint	Ön Alt Front Lower	7702127160				R-745 / R-746 D=Ø16mm - Hole: Ø12,5mm
R-746	Rotilli Salıncak Control Arm and Ball Joint Assy	Ön Sol Alt Front Left Lower	5450100QAH	8200739487			R-204 - SB 147 - Hole:Ø12,5mm
R-745	Rotilli Salıncak Control Arm and Ball Joint Assy	Ön Sağ Alt Front Right Lower	5450000QAH	8200739488			R-204 - SB 147 - Hole:Ø12,5mm

SOL | LEFT

MERKEZ | CENTER

SAĞ | RIGHT



N-502



N-505



N-505



N-502

Parça No Part No	Parça Tanım Part Description	Parça Pozisyon Part Position	OEM 1	OEM 2	OEM 3	OEM 4	Notlar Notes
N-502	Rotbaşı Tie Rod End	Ön Front	485200M085	485207LU25			M14x1,5Rht
N-505	Rotil Ball Joint	Ön Alt Front Lower	4016041L00				



N-502



N-503



N-210



N-503



N-502



N-210

Parça No Part No	Parça Tanım Part Description	Parça Pozisyon Part Position	OEM 1	OEM 2	OEM 3	OEM 4	Notlar Notes
N-503	Rot mili Tie Rod	Ön Front	4852172000000				M14x1.5 - L= 265.5 mm
N-502	Rotbaşı Tie Rod End	Ön Front	485200M085	485207LU25			M14x1,5Rht
N-210	Z-rot Stabilizer Bar Link	Ön Front	5461858820				L=60mm



N-854



N-859



N-858



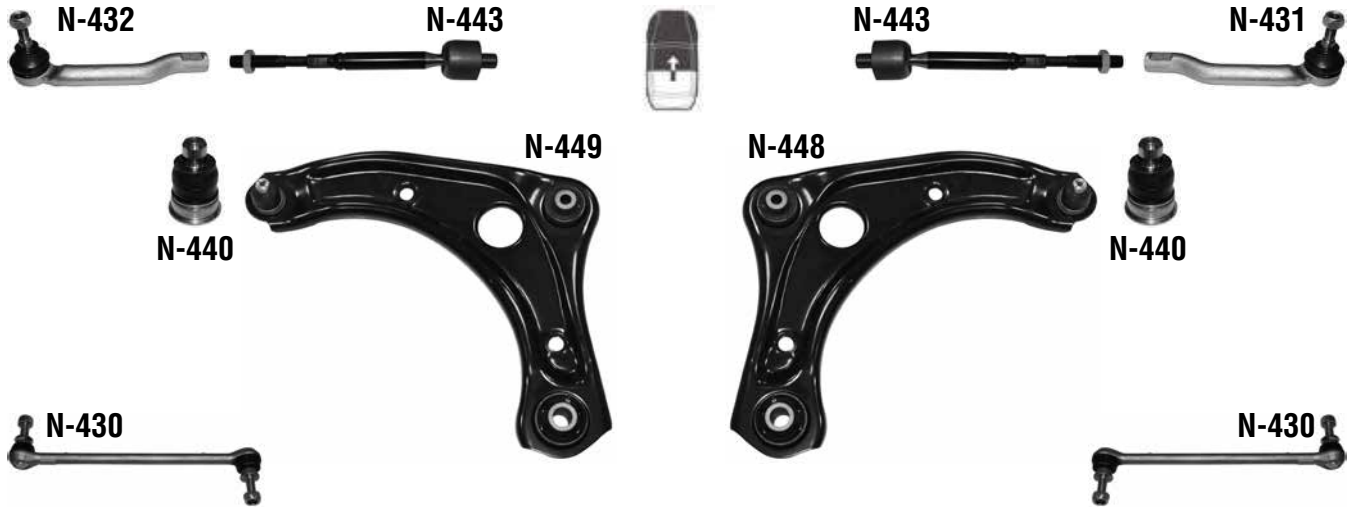
N-854

Parça No Part No	Parça Tanım Part Description	Parça Pozisyon Part Position	OEM 1	OEM 2	OEM 3	OEM 4	Notlar Notes
N-854	Rotil Ball Joint	Ön Alt Front Lower	part of 545011KA-0B/545001KA0B				N-848 / N-849
N-859	Rotilli Salıncak Control Arm and Ball Joint Assy	Ön Sol Front Left	545011KA0B				N-854 - Bush SB 435 / SB 716
N-858	Rotilli Salıncak Control Arm and Ball Joint Assy	Ön Sağ Front Right	545001KA0B				N-854 - Bush SB 435 / SB 716

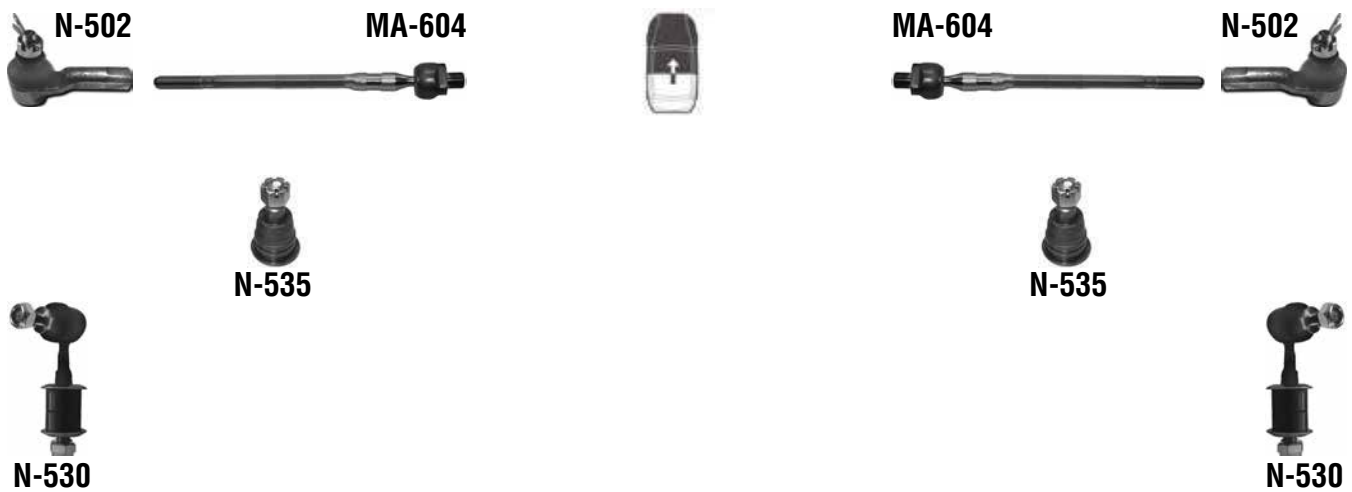
SOL | LEFT

MERKEZ | CENTER

SAĞ | RIGHT



Parça No Part No	Parça Tanım Part Description	Parça Pozisyon Part Position	OEM 1	OEM 2	OEM 3	OEM 4	Notlar Notes
N-443	Rot mili Tie Rod	Ön Front	D85211HA0A				M12X1,25 - L=227 mm
N-432	Rotbaşı Tie Rod End	Ön Sol Front Left	D86401HA0A				M12X1,25
N-431	Rotbaşı Tie Rod End	Ön Sağ Front Right	D85201HA0A				M12X1,25
N-440	Rotil Ball Joint	Ön Front	part of 545001HA0C/ 545011HA0C	part of 545003VU0A/ 545013VU0A			N-448 / N-449
N-449	Rotilli Salıncak Control Arm and Ball Joint Assy	Ön Sol Alt Front Left Lower	545011HA0C	545013VU0A			N-440 - SB 830 / SB 831
N-448	Rotilli Salıncak Control Arm and Ball Joint Assy	Ön Sağ Alt Front Right Lower	545001HA0C	545003VU0A			N-440 - SB 830 / SB 831
N-430	Z-rot Stabilizer Bar Link	Ön Front	54618JX00A	54618JX30A			L=255 mm - ALM.



Parça No Part No	Parça Tanım Part Description	Parça Pozisyon Part Position	OEM 1	OEM 2	OEM 3	OEM 4	Notlar Notes
MA-604	Rot mili Tie Rod	Sol Left	B25D32240				M 14x1,5 - L=304mm
N-502	Rotbaşı Tie Rod End	Ön Front	485200M085	485207LU25			M14x1,5Rht
N-535	Rotil Ball Joint	Ön Alt Front Lower	4016031U00	4016041U00			
N-530	Z-rot Stabilizer Bar Link	Ön Front	546180				L=49mm

SOL | LEFT

MERKEZ | CENTER

SAĞ | RIGHT



N-502



MA-603



N-625

MA-603



N-625

N-502



N-542



N-541

Parça No Part No	Parça Tanım Part Description	Parça Pozisyon Part Position	OEM 1	OEM 2	OEM 3	OEM 4	Notlar Notes
MA-603	Rot mili Tie Rod	Sağ Right	B25D32250				M 14x1,5 - L=308mm
N-502	Rotbaşı Tie Rod End	Ön Front	485200M085	485207LU25		485207LU25	M14x1,5Rht
N-625	Rotil Ball Joint	Ön Alt Front Lower	36160100045	401602Y000	54500AV600*	401602Y000	N-625 / N-626
N-542	Z-rot Stabilizer Bar Link	Ön Sol Front Left	546682Y000				L=90mm
N-541	Z-rot Stabilizer Bar Link	Ön Sağ Front Right	546182Y000				L=90mm

2009-2014
MAXIMA A35 NISSAN

N-937A



N-936A



Parça No Part No	Parça Tanım Part Description	Parça Pozisyon Part Position	OEM 1	OEM 2	OEM 3	OEM 4	Notlar Notes
N-937A	Z-rot Stabilizer Bar Link	Ön Sol Front Left	546683JA0B*				
N-936A	Z-rot Stabilizer Bar Link	Ön Sağ Front Right	546183JA0C*				

2015~
MAXIMA 8th Gen, A36 NISSAN

N-692



N-691



Parça No Part No	Parça Tanım Part Description	Parça Pozisyon Part Position	OEM 1	OEM 2	OEM 3	OEM 4	Notlar Notes
N-692	Rotbaşı Tie Rod End	Ön Sol Front Left	D86403TA0A				
N-691	Rotbaşı Tie Rod End	Ön Sağ Front Right	D85203TA0A				

SOL | LEFT

MERKEZ | CENTER

SAĞ | RIGHT

N-403



N-403



N-404

N-426



N-425



N-404



N-410



N-410

Parça No Part No	Parça Tanım Part Description	Parça Pozisyon Part Position	OEM 1	OEM 2	OEM 3	OEM 4	Notlar Notes
N-403	Rot mili Tie Rod	Ön Front	4852170A00	4852170A06	48521D0100		M12x1,5Rht -L= 262.8mm
N-404	Rotil Ball Joint	Ön Alt Front Lower	4016001B25				N-425 / N-426
N-426	Rotilli Salıncak Control Arm and Ball Joint Assy	Ön Sol Alt Front Left Lower	5450121B00	5450144B00			Ball Joint N-404 - Bush SB 105 / SB 106
N-425	Rotilli Salıncak Control Arm and Ball Joint Assy	Ön Sağ Alt Front Right Lower	5450021B00				Ball Joint N-404 - Bush SB 105 / SB 106
N-410	Z-rot Stabilizer Bar Link	Arka Rear	562614F702	562614F725			L=90mm

SOL | LEFT

MERKEZ | CENTER

SAĞ | RIGHT



N-411



N-413



N-413



N-411



N-414



N-436



N-435



N-414



N-434



N-438



N-437



N-434



N-410



N-410

Parça No Part No	Parça Tanım Part Description	Parça Pozisyon Part Position	OEM 1	OEM 2	OEM 3	OEM 4	Notlar Notes
N-413	Rot mili Tie Rod	Ön Front	4852101B25	4852117B00			M12x1,25 - L=272.3mm
N-411	Rotbaşı Tie Rod End	Ön Front	485204F125				M12x1,25Rht
N-414	Rotil Ball Joint	Ön Alt Front Lower	401604F100	401604F105			N-435 / N-436 Ø12,4mm 1998-2003
N-434	Rotil Ball Joint	Ön Alt Front Lower					N-437 / N-438 Ø13,1mm 1992-1998
N-436	Rotilli Salıncak Control Arm and Ball Joint Assy	Ön Sol Alt Front Left Lower	545014F105				Ball Joint N-414 - Bush SB 107 / SB 108 Ø 12,4mm 1992-1998
N-438	Rotilli Salıncak Control Arm and Ball Joint Assy	Ön Sol Alt Front Left Lower	545012U711	545016F600			Ball Joint N-434 - Bush SB 107 / SB 108 Ø13,1mm 1998-2003
N-435	Rotilli Salıncak Control Arm and Ball Joint Assy	Ön Sağ Alt Front Right Lower	545004F105				Ball Joint N-414 - Bush SB 107 / SB 108 Ø 12,4mm 1992-1998
N-437	Rotilli Salıncak Control Arm and Ball Joint Assy	Ön Sağ Alt Front Right Lower	545002U711	545006F600			Ball Joint N-434 - Bush SB 107 / SB 108 Ø13,1mm 1998-2003
N-410	Z-rot Stabilizer Bar Link	Arka Rear	562614F702	562614F725			L=90mm

SOL | LEFT

MERKEZ | CENTER

SAĞ | RIGHT



Parça No Part No	Parça Tanım Part Description	Parça Pozisyon Part Position	OEM 1	OEM 2	OEM 3	OEM 4	Notlar Notes
N-423	Rot mili Tie Rod	Ön Front	48001AX602*				M14x1,5Rht - L=200mm - Year >07/2006
R-423	Rot mili Tie Rod	Ön Front	7701475841				M14x1,5Rht - L=305.5mm - Year 08/2006 -
N-422	Rotbaşı Tie Rod End	Ön Sol Front Left	48640AX600				M14x1,5 Year-> 07/2006
R-732	Rotbaşı Tie Rod End	Ön Sol Front Left	48640AX602	7701047415	7701047812	7701474492	M14x1,5Rht. Year 08/2006->
N-421	Rotbaşı Tie Rod End	Ön Sağ Front Right	48520AX600				M14x1,5 Year-> 07/2006
R-731	Rotbaşı Tie Rod End	Ön Sağ Front Right	48520AX602	7701047416	7701047813	7701474493	M14x1,5Rht. Year 08/2006->
N-429	Rotil Ball Joint	Ön Front	6040135517				N-427 / N-428 D=Ø16mm
N-428	Rotilli Salıncak Control Arm and Ball Joint Assy	Ön Sol Alt Front Left Lower	54501AX600	54501BC41A			Ball Joint N-429 - Bush SB 472 / SB 473 D=Ø16mm
N-427	Rotilli Salıncak Control Arm and Ball Joint Assy	Ön Sağ Alt Front Right Lower	54500AX600	54500BC41A			Ball Joint N-429 - Bush SB 472 / SB 473 D=Ø16mm
N-420	Z-rot Stabilizer Bar Link	Ön Front	54618AX600	551107916R	8200127308		L=248mm

SOL | LEFT

MERKEZ | CENTER

SAĞ | RIGHT



N-432



N-443



N-443



N-431



N-440



N-449



N-448



N-440



N-430



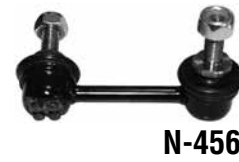
N-430

Parça No Part No	Parça Tanım Part Description	Parça Pozisyon Part Position	OEM 1	OEM 2	OEM 3	OEM 4	Notlar Notes
N-443	Rot mili Tie Rod	Ön Front	D85211HA0A				M12X1,25 - L=227 mm
N-432	Rotbaşı Tie Rod End	Ön Sol Front Left	D86401HA0A				M12X1,25
N-431	Rotbaşı Tie Rod End	Ön Sağ Front Right	D85201HA0A				M12X1,25
N-440	Rotil Ball Joint	Ön Front	part of 545001HA0C/ 545011HA0C	part of 545003VU0A/ 545013VU0A			N-448 / N-449
N-449	Rotilli Salıncak Control Arm and Ball Joint Assy	Ön Sol Alt Front Left Lower	545011HA0C	545013VU0A			N-440 - SB 830 / SB 831
N-448	Rotilli Salıncak Control Arm and Ball Joint Assy	Ön Sağ Alt Front Right Lower	545001HA0C	545003VU0A			N-440 - SB 830 / SB 831
N-430	Z-rot Stabilizer Bar Link	Ön Front	54618JX00A	54618JX30A			L=255 mm - ALM.

SOL | LEFT

MERKEZ | CENTER

SAĞ | RIGHT



Parça No Part No	Parça Tanım Part Description	Parça Pozisyon Part Position	OEM 1	OEM 2	OEM 3	OEM 4	Notlar Notes
N-453	Rot mili Tie Rod	Ön Front	48520CB025	48521CB027			M14X13,5 - L=264mm
N-451	Rotbaşı Tie Rod End	Ön Front	D8520CB025				M14X1,5
N-455	Z-rot Stabilizer Bar Link	Ön Sol Front Left	54668CA000				L=308mm
N-454	Z-rot Stabilizer Bar Link	Ön Sağ Front Right	54618CK000				L=308mm
N-457	Z-rot Stabilizer Bar Link	Arka Sol Rear Left	54668CC010				L=85mm
N-456	Z-rot Stabilizer Bar Link	Arka Sağ Rear Right	54618CA010				L=85mm
N-450	Rotil Ball Joint	Ön Alt Front Lower					
N-459	Rotilli Salıncak Control Arm and Ball Joint Assy	Ön Sol Front Left	54501CC40A				N-450
N-458	Rotilli Salıncak Control Arm and Ball Joint Assy	Ön Sağ Front Right	54500CC40A				N-450

SOL | LEFT

MERKEZ | CENTER

SAĞ | RIGHT



N-462



N-643



N-643



N-461



N-907



N-906



N-467



N-466

Parça No Part No	Parça Tanım Part Description	Parça Pozisyon Part Position	OEM 1	OEM 2	OEM 3	OEM 4	Notlar Notes
N-643	Rot mili Tie Rod	Ön Front	48521JA00A	D8521JA00A			M14X1,5 - L=240mm
N-462	Rotbaşı Tie Rod End	Ön Sol Front Left	D86401AA0A	D8640JA00A			M14X1,5
N-461	Rotbaşı Tie Rod End	Ön Sağ Front Right	D85201AA0A	D8520JA00A			M14X1,5
N-907	Z-rot Stabilizer Bar Link	Ön Sol Front Left	546681AA0A	546681AA0E	54668JA000	54668JD00A	L=299,5mm
N-906	Z-rot Stabilizer Bar Link	Ön Sağ Front Right	546181AA0A	546181AA0E	54618JA000	54618JD00A	L=299,5mm
N-467	Z-rot Stabilizer Bar Link	Arka Sol Rear Left	562611AA0B				L=105 mm
N-466	Z-rot Stabilizer Bar Link	Arka Sağ Rear Right	562611AA0A				L=105 mm

SOL | LEFT
MERKEZ | CENTER
SAĞ | RIGHT


Parça No Part No	Parça Tanım Part Description	Parça Pozisyon Part Position	OEM 1	OEM 2	OEM 3	OEM 4	Notlar Notes
N-583	Rot mili Tie Rod	Ön Front	48521EA000				M16X1,5 - L=202.5mm
N-582	Rotbaşı Tie Rod End	Ön Sol Front Left	48520EA01J				M16x1,5
N-581	Rotbaşı Tie Rod End	Ön Sağ Front Right	48640EA01J				M16x1,5
N-595	Rotil Ball Joint	Ön Front	40110EA000	54524EA000			N-598 / N-599
N-594	Rotil Ball Joint	Ön Alt Front Lower	40160EA00A part Of				N-592 / N-593 - D=Ø22mm
N-599	Rotilli Salıncak Control Arm and Ball Joint Assy	Ön Sol Üst Front Left Upper	54525EB30A				Ball Joint N-595 - Bush SB 722
N-598	Rotilli Salıncak Control Arm and Ball Joint Assy	Ön Sağ Üst Front Right Upper	54524EB30A				Ball Joint N-595 - Bush SB 722
N-593	Rotilli Salıncak Control Arm and Ball Joint Assy	Sol Alt Left Lower	54501EB300				Ball Joint N-594 - Bush SB 724
N-592	Rotilli Salıncak Control Arm and Ball Joint Assy	Sağ Alt Right Lower	54500EB300				Ball Joint N-594 - Bush SB 724
N-587	Z-rot Stabilizer Bar Link	Ön Sol Front Left	54668EA010				L=65mm
N-586	Z-rot Stabilizer Bar Link	Ön Sağ Front Right	54618EA010	7L1Z5K483B			L=65mm

SOL | LEFT

MERKEZ | CENTER

SAĞ | RIGHT



Parça No Part No	Parça Tanım Part Description	Parça Pozisyon Part Position	OEM 1	OEM 2	OEM 3	OEM 4	Notlar Notes
N-800	Rot mili Tie Rod	Ön Front					M12x1,25 Rht - L=200 mm
N-802	Rotbaşı Tie Rod End	Ön Sol Front Left	486471U61A	D8640EW00A			M12X1,25
N-801	Rotbaşı Tie Rod End	Ön Sağ Front Right	486571U61A	D8520EW00A			M12X1,25
N-429	Rotil Ball Joint	Ön Front	6040135517				N-427 / N-428 D=Ø16mm
N-428	Rotilli Salıncak Control Arm and Ball Joint Assy	Ön Sol Alt Front Left Lower	54501AX600	54501BC41A			Ball Joint N-429 - Bush SB 472 / SB 473 D=Ø16mm
N-427	Rotilli Salıncak Control Arm and Ball Joint Assy	Ön Sağ Alt Front Right Lower	54500AX600	54500BC41A			Ball Joint N-429 - Bush SB 472 / SB 473 D=Ø16mm
N-419	Z-rot Stabilizer Bar Link	Ön Front	546189U00A	54618BC40A			L=255mm

SOL | LEFT

MERKEZ | CENTER

SAĞ | RIGHT



N-202



N-226



N-225



N-202



N-120



N-120

Parça No Part No	Parça Tanım Part Description	Parça Pozisyon Part Position	OEM 1	OEM 2	OEM 3	OEM 4	Notlar Notes
N-222	Rot mili Tie Rod	Ön Front	4852150Y00	4852160Y05			Mx12x1,25 - L=274mm
N-101	Rotbaşı Tie Rod End	Ön Front	4852050A00	4852050A25	4852050A26	4852053M25	M12x1,25Rht
N-202	Rotil Ball Joint	Ön Alt Front Lower	4016050Y00	4016052Y00	4016060Y20		N-225 / N-226
N-226	Rotilli Salıncak Control Arm and Ball Joint Assy	Ön Sol Alt Front Left Lower	5450152Y10	5450152Y15	5450152Y60	5450152Y70	Ball Joint N-202-Bush SB 225/SB 226
N-225	Rotilli Salıncak Control Arm and Ball Joint Assy	Ön Sağ Alt Front Right Lower	5450052Y10	5450052Y15	5450069Y10		Ball Joint N-202-Bush SB 225/SB 226
N-120	Z-rot Stabilizer Bar Link	Arka Rear	5461858Y60				L=124mm

SOL | LEFT

MERKEZ | CENTER

SAĞ | RIGHT



Parça No Part No	Parça Tanım Part Description	Parça Pozisyon Part Position	OEM 1	OEM 2	OEM 3	OEM 4	Notlar Notes
N-523	Rot mili Tie Rod	Ön Front	485210W025				M16x1,5
N-573	Rotbaşı Tie Rod End	Ön Front	485200P725	485200W025	485203S500	485203S525	M14x1.5Rht
N-524	Rotil Ball Joint	Ön Alt Front Lower	401600W000	401600W025			N-545 / N-546
N-546S	Rotilsiz Salıncak Control Arm	Ön Sol Alt Front Left Lower	545010W000				Bush SB 482 / SB 485
N-545S	Rotilsiz Salıncak Control Arm	Ön Sağ Alt Front Right Lower	545000W000				Bush SB 482 / SB 485
N-546	Rotilli Salıncak Control Arm and Ball Joint Assy	Ön Sol Alt Front Left Lower	545010W000*				Ball Joint N-524-Bush SB 482/SB 485
N-545	Rotilli Salıncak Control Arm and Ball Joint Assy	Ön Sağ Alt Front Right Lower	545000W000*				Ball Joint N-524-Bush SB 482/SB 485
N-519	Z-rot Stabilizer Bar Link	Ön Front	5461801F00	546180W001			L=190mm
N-520	Z-rot Stabilizer Bar Link	Arka Rear	1954821	562600F001	562600W001		L=160mm

SOL | LEFT

MERKEZ | CENTER

SAĞ | RIGHT



Parça No Part No	Parça Tanım Part Description	Parça Pozisyon Part Position	OEM 1	OEM 2	OEM 3	OEM 4	Notlar Notes
N-583	Rot mili Tie Rod	Ön Front	48521EA000				M16X1,5 - L=202.5mm
N-582	Rotbaşı Tie Rod End	Ön Sol Front Left	48520EA01J				M16x1,5
N-581	Rotbaşı Tie Rod End	Ön Sağ Front Right	48640EA01J				M16x1,5
N-595	Rotil Ball Joint	Ön Front	40110EA000	54524EA000			N-598 / N-599
N-594	Rotil Ball Joint	Ön Alt Front Lower	40160EA00A part Of				N-592 / N-593 - D=Ø22mm
N-599	Rotilli Salıncak Control Arm and Ball Joint Assy	Ön Sol Üst Front Left Upper	54525EB30A				Ball Joint N-595 - Bush SB 722
N-598	Rotilli Salıncak Control Arm and Ball Joint Assy	Ön Sağ Üst Front Right Upper	54524EB30A				Ball Joint N-595 - Bush SB 722
N-593	Rotilli Salıncak Control Arm and Ball Joint Assy	Sol Alt Left Lower	54501EB300				Ball Joint N-594 - Bush SB 724
N-592	Rotilli Salıncak Control Arm and Ball Joint Assy	Sağ Alt Right Lower	54500EB300				Ball Joint N-594 - Bush SB 724
N-587	Z-rot Stabilizer Bar Link	Ön Sol Front Left	54668EA010				L=65mm
N-586	Z-rot Stabilizer Bar Link	Ön Sağ Front Right	54618EA010	7L1Z5K483B			L=65mm
N-597	Z-rot Stabilizer Bar Link	Arka Sol Rear Left	56261EA510				L=64mm
N-596	Z-rot Stabilizer Bar Link	Arka Sağ Rear Right	56261EA500	9L3Z5K483D			L=64mm

2014~

PATHFINDER R52 NISSAN

N-937A



N-936A



Parça No Part No	Parça Tanım Part Description	Parça Pozisyon Part Position	OEM 1	OEM 2	OEM 3	OEM 4	Notlar Notes
N-937A	Z-rot Stabilizer Bar Link	Ön Sol Front Left	546683JA0B*				
N-936A	Z-rot Stabilizer Bar Link	Ön Sağ Front Right	546183JA0C*				

SOL | LEFT

MERKEZ | CENTER

SAĞ | RIGHT



Parça No Part No	Parça Tanım Part Description	Parça Pozisyon Part Position	OEM 1	OEM 2	OEM 3	OEM 4	Notlar Notes
SZ-333	Rot mili Tie Rod	Ön Front	48830M68K00				M12x1.25 - L=272
SZ-331	Rotbaşı Tie Rod End	Ön Front	42410M68K00	485204A00B			M12x1.25
SZ-334	Rotil Ball Joint	Ön Front					SZ-318 / SZ-319
SZ-319	Rotilli Salıncak Control Arm and Ball Joint Assy	Ön Sol Alt Front Left Lower	45202M68K00	545304A00D			SZ-334
SZ-318	Rotilli Salıncak Control Arm and Ball Joint Assy	Ön Sağ Alt Front Right Lower	45201M68K00	545294A00D			SZ-334
SZ-330	Z-rot Stabilizer Bar Link	Ön Front	42420M68K00				L=282mm

SOL | LEFT

MERKEZ | CENTER

SAĞ | RIGHT



N-558



N-557



N-557



N-558

Parça No Part No	Parça Tanım Part Description	Parça Pozisyon Part Position	OEM 1	OEM 2	OEM 3	OEM 4	Notlar Notes
N-558	Rotil Ball Joint	Ön Sol Alt Front Left Lower	40161T3060				
N-557	Rotil Ball Joint	Ön Sağ Alt Front Right Lower	40160T3060				

1985-1998
PICKUP D21 2WD **NISSAN**



N-550

N-551



N-551



N-550



N-555



N-526



N-525



N-555



N-526S



N-525S

Parça No Part No	Parça Tanım Part Description	Parça Pozisyon Part Position	OEM 1	OEM 2	OEM 3	OEM 4	Notlar Notes
N-551	Rotbaşı Tie Rod End	Ön İç Front Inner	4852101G25				M18x1,5Rht
N-550	Rotbaşı Tie Rod End	Ön Dış Front Outer	4852001G25	4852061G25			M18x1,5Lht
N-555	Rotil Ball Joint	Ön Alt Front Lower	4016092G90				N-525 / N-526
N-526S	Rotilsiz Salıncak Control Arm	Ön Sol Alt Front Left Lower	5450301G90	5450355G10	5450355G90	5450392G90	
N-525S	Rotilsiz Salıncak Control Arm	Ön Sağ Alt Front Right Lower	5450201G90	5450255G10	5450255G90	5450292G90	
N-526	Rotilli Salıncak Control Arm and Ball Joint Assy	Ön Sol Alt Front Left Lower	5450301G90				Ball Joint N-555
N-525	Rotilli Salıncak Control Arm and Ball Joint Assy	Ön Sağ Alt Front Right Lower	5450201G90*				Ball Joint N-555

SOL | LEFT

MERKEZ | CENTER

SAĞ | RIGHT



N-562



N-561



N-555



N-526



N-525



N-554



N-526S



N-525S

Parça No Part No	Parça Tanım Part Description	Parça Pozisyon Part Position	OEM 1	OEM 2	OEM 3	OEM 4	Notlar Notes
N-562	Rotbaşı Tie Rod End	Ön Sol Front Left	4852031G25				M16x1,5Lht Mod: -> 08/1993
N-561	Rotbaşı Tie Rod End	Ön Sağ Front Right	4857031G25				M16x1,5Lht Mod: -> 08/1993
N-554	Rotil Ball Joint	Ön Front	1954431	4011001G25	4011001G26	401100F000	
N-555	Rotil Ball Joint	Ön Alt Front Lower	4016092G90				N-525 / N-526
N-526S	Rotilsiz Salıncak Control Arm	Ön Sol Alt Front Left Lower	5450301G90	5450355G10	5450355G90	5450392G90	
N-525S	Rotilsiz Salıncak Control Arm	Ön Sağ Alt Front Right Lower	5450201G90	5450255G10	5450255G90	5450292G90	
N-526	Rotilli Salıncak Control Arm and Ball Joint Assy	Ön Sol Alt Front Left Lower	5450301G90				Ball Joint N-555
N-525	Rotilli Salıncak Control Arm and Ball Joint Assy	Ön Sağ Alt Front Right Lower	5450201G90*				Ball Joint N-555

SOL | LEFT

MERKEZ | CENTER

SAĞ | RIGHT



N-576



N-576



N-575



N-575

Parça No Part No	Parça Tanım Part Description	Parça Pozisyon Part Position	OEM 1	OEM 2	OEM 3	OEM 4	Notlar Notes
N-571572	Rot Takımı Tie Rod Assy	Ön Front	486302S485				
N-571	Rotbaşı Tie Rod End	Ön İç Front Inner	485202S484				
N-572	Rotbaşı Tie Rod End	Ön Dış Front Outer	485202S485				M18x1,5
N-576	Rotil Ball Joint	Ön Front	4016001G50				M18x1,5Lht
N-575	Rotil Ball Joint	Ön Alt Front Lower	4016001G50	4016001N25	4016025485		



N-573



N-573



N-574



N-574



N-576



N-576



N-577



N-577

Parça No Part No	Parça Tanım Part Description	Parça Pozisyon Part Position	OEM 1	OEM 2	OEM 3	OEM 4	Notlar Notes
N-573	Rotbaşı Tie Rod End	Ön Front	485200P725	485200W025	485203S500	485203S525	M14x1.5Rht
N-574	Rotbaşı Tie Rod End	Ön Front	485703S500	485703S525			M14x1.5Lht
N-576	Rotil Ball Joint	Ön Front	4016001G50				
N-577	Rotil Ball Joint	Ön Alt Front Lower	401602S601				Only : 4X4 Turbo

SOL | LEFT

MERKEZ | CENTER

SAĞ | RIGHT

R-652



R-654



R-654



R-651



R-655

R-660



R-659



R-655



R-656

R-662



R-661



R-656



R-620

R-620T

R-662S



R-661S



R-620

R-620T

Parça No Part No	Parça Tanım Part Description	Parça Pozisyon Part Position	OEM 1	OEM 2	OEM 3	OEM 4	Notlar Notes
R-654	Rot mili Tie Rod	Ön Front	4408474	4852000QAM	7701473333		M14x1,5 - L=263mm
R-652	Rotbaşı Tie Rod End	Ön Sol Front Left	4408510	4852000QAK	7701049282	91160043	M14x1,5Rht
R-651	Rotbaşı Tie Rod End	Ön Sağ Front Right	4408511	4852000QAL	7701049283	91160044	M14x1,5Rht
R-655	Rotil Ball Joint	Ön Alt Front Lower	4016000Q0A	4412936	7701476576	91166461*	R-659 / R-660
R-656	Rotil Ball Joint	Ön Alt Front Lower	7701477385				Year Ø12mm 11/2006-
R-662S	Rotilsiz Salıncak Control Arm	Ön Sol Alt Front Left Lower					Mod: 2007 ->
R-661S	Rotilsiz Salıncak Control Arm	Ön Sağ Alt Front Right Lower					Mod: 2007 ->
R-660	Rotilli Salıncak Control Arm and Ball Joint Assy	Ön Sol Alt Front Left Lower	4421647	5450300QA3	8200054003	8200247898	R-655-Bush SB 578/SB 579 Mod:->2006
R-662	Rotilli Salıncak Control Arm and Ball Joint Assy	Ön Sol Alt Front Left Lower	4417177	5450300Q0C	8200565072	93853464	Mod: 2007 ->
R-659	Rotilli Salıncak Control Arm and Ball Joint Assy	Ön Sağ Alt Front Right Lower	4421646	5450200QAB	8200054006	8200247900	R-655-Bush SB 578/SB 579 Mod:->2006
R-661	Rotilli Salıncak Control Arm and Ball Joint Assy	Ön Sağ Alt Front Right Lower	4417178	5450200Q0C	8200565079	93853465	Mod: 2007 ->
R-620	Z-rot Stabilizer Bar Link	Ön Front	4408904	5461600QAC	546181944R	8200002870	L=279mm
R-620T	Z-rot Stabilizer Bar Link	Ön Front	4408904	5461600QAC	8200002870		L=279mm Clip-on Teknorot patented design

SOL | LEFT

MERKEZ | CENTER

SAĞ | RIGHT



N-721



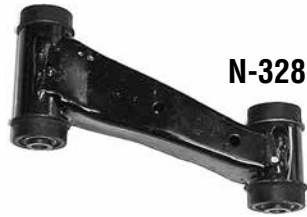
N-203



N-203



N-721



N-328



N-327



N-102



N-326



N-325



N-102



N-312



N-310



N-312

N-310



N-311



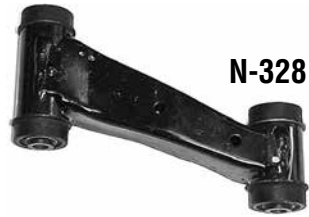
N-311

Parça No Part No	Parça Tanım Part Description	Parça Pozisyon Part Position	OEM 1	OEM 2	OEM 3	OEM 4	Notlar Notes
N-203	Rot mili Tie Rod	Ön Front	4852106R05	4852171	4852172	4852172000000	M12x1.25 - L = 274 mm
N-721	Rotbaşı Tie Rod End	Ön Front	4852073J23	4852073J25	485209C000	485209C025	M12x1.25Rht
N-102	Rotil Ball Joint	Ön Alt Front Lower	4016050A00	4016050J25	4016060Y60	4016070J00	N-325 / N-326
N-327	Rotilli Salıncak Control Arm	Ön Sağ Front Right	545242F010	545242J001	5452450J00	5452486J10	Bush SB 103 / SB 104
N-328	Rotilli Salıncak Control Arm and Ball Joint Assy	Ön Sol Front Left	545252F010	545252J001	5452550J00	5452586J10	Bush SB 103 / SB 104
N-326	Rotilli Salıncak Control Arm and Ball Joint Assy	Sol Alt Left Lower	5450150J10	5450150J25	5450186J00		Ball Joint N-102-Bush SB 99/SB 100
N-325	Rotilli Salıncak Control Arm and Ball Joint Assy	Sağ Alt Right Lower	5450050J25	5450086J00			Ball Joint N-102-Bush SB 99/SB 100
N-310	Z-rot Stabilizer Bar Link	Ön Front	546182F010	5461886J25			L=123.5mm - Only: 2.0 Lt
N-312	Z-rot Stabilizer Bar Link	Ön Front	5461850J20				L=114mm
N-311	Z-rot Stabilizer Bar Link	Arka Rear	4526190J01	5626186J25			L=115mm

SOL | LEFT

MERKEZ | CENTER

SAĞ | RIGHT



Parça No Part No	Parça Tanım Part Description	Parça Pozisyon Part Position	OEM 1	OEM 2	OEM 3	OEM 4	Notlar Notes
N-203	Rot mili Tie Rod	Ön Front	4852106R05	4852171	4852172	4852172000000	M12x1.25 - L = 274 mm
N-721	Rotbaşı Tie Rod End	Ön Front	4852073J23	4852073J25	485209C000	485209C025	M12x1,25Rht
N-202	Rotil Ball Joint	Ön Alt Front Lower	4016050Y00	4016052Y00	4016060Y20		N-335 / N-336
N-327	Rotilli Salıncak Control Arm	Ön Sağ Front Right	545242F010	545242J001	5452450J00	5452486J10	Bush SB 103 / SB 104
N-328	Rotilli Salıncak Control Arm and Ball Joint Assy	Ön Sol Front Left	545252F010	545252J001	5452550J00	5452586J10	Bush SB 103 / SB 104
N-336	Rotilli Salıncak Control Arm and Ball Joint Assy	Sol Alt Left Lower	545012F500	545019F000			Ball Joint N-202-Bush SB 99/SB 102
N-335	Rotilli Salıncak Control Arm and Ball Joint Assy	Sağ Alt Right Lower	545002F500	545009F000			Ball Joint N-202-Bush SB 99/SB 101
N-312	Z-rot Stabilizer Bar Link	Ön Front	5461850J20				L=114mm
N-311	Z-rot Stabilizer Bar Link	Arka Rear	4526190J01	5626186J25			L=115mm

SOL | LEFT

MERKEZ | CENTER

SAĞ | RIGHT



N-590



N-590

Parça No Part No	Parça Tanım Part Description	Parça Pozisyon Part Position	OEM 1	OEM 2	OEM 3	OEM 4	Notlar Notes
N-343	Rot mili Tie Rod	Ön Front	Part Of. 49001BA210SK*				M12X1,25 - L=280mm
N-721	Rotbaşı Tie Rod End	Ön Front	4852073J23	4852073J25	485209C000	485209C025	M12x1,25Rht
N-625	Rotil Ball Joint	Ön Alt Front Lower	36160100045	401602Y000	54500AV600*	54501AV600*	N-345 / N-346
N-348	Rotilli Salıncak Control Arm and Ball Joint Assy	Ön Sol Üst Front Left Upper	54525AV600				
N-347	Rotilli Salıncak Control Arm and Ball Joint Assy	Ön Sağ Üst Front Right Upper	54524AV600				
N-346	Rotilli Salıncak Control Arm and Ball Joint Assy	Sol Alt Left Lower	54501AV600	54501AV606	54501AV60A		N-625 - Bush SB 505 / SB 506
N-345	Rotilli Salıncak Control Arm and Ball Joint Assy	Sağ Alt Right Lower	54500AV600	54500AV606	54500AV60A		N-625 - Bush SB 505 / SB 506
N-322	Z-rot Stabilizer Bar Link	Ön Sol Front Left	54668AU000				L=65mm
N-321	Z-rot Stabilizer Bar Link	Ön Sağ Front Right	54618AU000				L=65mm
N-590	Z-rot Stabilizer Bar Link	Arka Rear	562610	56261AV611	56261AW000		L=90,5mm

SOL | LEFT

MERKEZ | CENTER

SAĞ | RIGHT



N-651



N-651



N-654



N-654

Parça No Part No	Parça Tanım Part Description	Parça Pozisyon Part Position	OEM 1	OEM 2	OEM 3	OEM 4	Notlar Notes
N-651	Rotbaşı Tie Rod End	Ön Front	48520-01E26	48520-53E25	48520D0125		M12x1,25Rht
N-654	Rotil Ball Joint	Ön Front	4016001	4016051	4016085	4550030R10	



N-101

N-222



N-222

N-101



N-202



N-226



N-225



N-202



N-210



N-210

Parça No Part No	Parça Tanım Part Description	Parça Pozisyon Part Position	OEM 1	OEM 2	OEM 3	OEM 4	Notlar Notes
N-222	Rot mili Tie Rod	Ön Front	4852150Y00	4852160Y05			Mx12x1,25 - L=274mm
N-101	Rotbaşı Tie Rod End	Ön Front	4852050A00	4852050A25	4852050A26	4852053M25	M12x1,25Rht
N-202	Rotil Ball Joint	Ön Alt Front Lower	4016050Y00	4016052Y00	4016060Y20		N-225 / N-226
N-226	Rotilli Salıncak Control Arm and Ball Joint Assy	Ön Sol Alt Front Left Lower	5450152Y10	5450152Y15	5450152Y60	5450152Y70	Ball Joint N-202-Bush SB 225/SB 226
N-225	Rotilli Salıncak Control Arm and Ball Joint Assy	Ön Sağ Alt Front Right Lower	5450052Y10	5450052Y15	5450069Y10		Ball Joint N-202-Bush SB 225/SB 226
N-210	Z-rot Stabilizer Bar Link	Ön Front	5461858820				L=60mm

SOL | LEFT

MERKEZ | CENTER

SAĞ | RIGHT



N-902



N-903



N-903



N-901



N-900



N-909



N-908



N-900



N-907



N-906



N-905



N-904

Parça No Part No	Parça Tanım Part Description	Parça Pozisyon Part Position	OEM 1	OEM 2	OEM 3	OEM 4	Notlar Notes
N-903	Rot mili Tie Rod	Ön Front	D8521JG00A				M14x1,5 - L=232mm
N-902	Rotbaşı Tie Rod End	Ön Sol Front Left	48527JDA01	48647JD01A	D8640JG00A		M14x1,5
N-901	Rotbaşı Tie Rod End	Ön Sağ Front Right	48527JD01A	48547JDA01	D8520JG00A		M14x1,5
N-900	Rotil Ball Joint	Ön Alt Front Lower	part of 54500JD000/ 54501JD000				N-908 / N-909
N-909	Rotilli Salıncak Control Arm and Ball Joint Assy	Sol Alt Left Lower	54501JD000	54501JD00D	54501JY00A		Ball Joint N-900-Bush SB 716/SB 717
N-908	Rotilli Salıncak Control Arm and Ball Joint Assy	Sağ Alt Right Lower	54500BB00A	54500JD000	54500JD00D	54500JG00B	Ball Joint N-900-Bush SB 716/SB 717
N-907	Z-rot Stabilizer Bar Link	Ön Sol Front Left	546681AA0A	546681AA0E	54668JA000	54668JD00A	L=299,5mm
N-906	Z-rot Stabilizer Bar Link	Ön Sağ Front Right	546181AA0A	546181AA0E	54618JA000	54618JD00A	L=299,5mm
N-905	Z-rot Stabilizer Bar Link	Arka Sol Rear Left	55619JD00A	55619JE20A	55619JY00B		L=143,5mm
N-904	Z-rot Stabilizer Bar Link	Arka Sağ Rear Right	55618 JE20A	55618JD00A	55618JY00B		L=143,5mm

SOL | LEFT

MERKEZ | CENTER

SAĞ | RIGHT

N-912



N-911



N-900



N-919



N-918



N-900



N-856



N-856

Parça No Part No	Parça Tanım Part Description	Parça Pozisyon Part Position	OEM 1	OEM 2	OEM 3	OEM 4	Notlar Notes
N-912	Rotbaşı Tie Rod End	Ön Sol Front Left	D86404EA0A				M10x1.25
N-911	Rotbaşı Tie Rod End	Ön Sağ Front Right	D85204EA0A				M10x1.25
N-900	Rotil Ball Joint	Ön Alt Front Lower	part of 54500JD000/ 54501JD000				N-908 / N-909
N-919	Rotilli Salıncak Control Arm and Ball Joint Assy	Ön Sol Front Left	545014EA0A	545014EA0B			N-900 - SB 892 / SB 893
N-918	Rotilli Salıncak Control Arm and Ball Joint Assy	Ön Sağ Front Right	545004EA0A	545004EA0B			N-900 - SB 892 / SB 893
N-856	Z-rot Stabilizer Bar Link	Ön Front	54618CY00A				L=284mm

SOL | LEFT

MERKEZ | CENTER

SAĞ | RIGHT

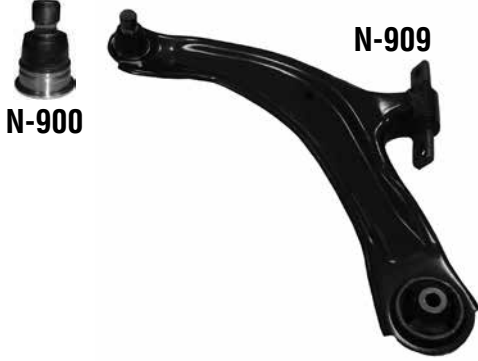


Parça No Part No	Parça Tanım Part Description	Parça Pozisyon Part Position	OEM 1	OEM 2	OEM 3	OEM 4	Notlar Notes
N-123	Rot mili Tie Rod	Ön Front	48521CK000				
N-121	Rotbaşı Tie Rod End	Ön Front	48520CK025				
N-126	Z-rot Stabilizer Bar Link	Arka Rear	56261CK000				

2010~



Parça No Part No	Parça Tanım Part Description	Parça Pozisyon Part Position	OEM 1	OEM 2	OEM 3	OEM 4	Notlar Notes
N-133	Rot mili Tie Rod	Ön Front	D85211JA0A				
N-132	Rotbaşı Tie Rod End	Ön Sol Front Left	D85201JA0B				
N-131	Rotbaşı Tie Rod End	Ön Sağ Front Right	D86401JA0B				
N-137	Z-rot Stabilizer Bar Link	Ön Sol Front Left	546681AA0E				
N-136	Z-rot Stabilizer Bar Link	Ön Sağ Front Right	546181AA0E				

SOL | LEFT
MERKEZ | CENTER
SAĞ | RIGHT


Parça No Part No	Parça Tanım Part Description	Parça Pozisyon Part Position	OEM 1	OEM 2	OEM 3	OEM 4	Notlar Notes
N-903	Rot mili Tie Rod	Ön Front	D8521JG00A				M14x1,5 - L=232mm
R-522	Rotbaşı Tie Rod End	Ön Sol Front Left	D8640JY00A				
R-521	Rotbaşı Tie Rod End	Ön Sağ Front Right	D8520JY00A				
N-900	Rotil Ball Joint	Ön Alt Front Lower	part of 54500JD000/ 54501JD000				N-908 / N-909
N-909	Rotilli Salıncak Control Arm and Ball Joint Assy	Sol Alt Left Lower	54501JD000	54501JD00D	54501JY00A		Ball Joint N-900-Bush SB 716/SB 717
N-908	Rotilli Salıncak Control Arm and Ball Joint Assy	Sağ Alt Right Lower	54500BB00A	54500JD000	54500JD00D	54500JG00B	Ball Joint N-900-Bush SB 716/SB 717
N-907	Z-rot Stabilizer Bar Link	Ön Sol Front Left	546681AA0A	546681AA0E	54668JA000	54668JD00A	L=299,5mm
N-906	Z-rot Stabilizer Bar Link	Ön Sağ Front Right	546181AA0A	546181AA0E	54618JA000	54618JD00A	L=299,5mm
N-905	Z-rot Stabilizer Bar Link	Arka Sol Rear Left	55619JD00A	55619JE20A	55619JY00B		L=143,5mm
N-904	Z-rot Stabilizer Bar Link	Arka Sağ Rear Right	55618 JE20A	55618JD00A	55618JY00B		L=143,5mm



Parça No Part No	Parça Tanım Part Description	Parça Pozisyon Part Position	OEM 1	OEM 2	OEM 3	OEM 4	Notlar Notes
N-187	Z-rot Stabilizer Bar Link	Ön Sol Front Left	546684CB0A				
N-186	Z-rot Stabilizer Bar Link	Ön Sağ Front Right	546184CB0A				

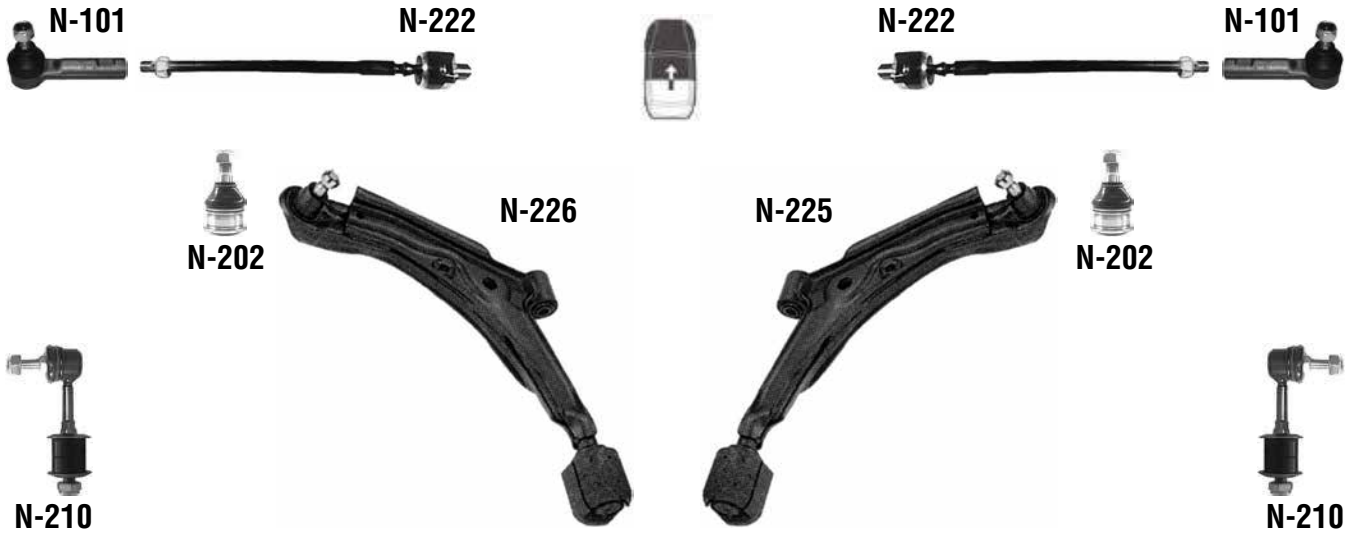
SOL | LEFT

MERKEZ | CENTER

SAĞ | RIGHT



Parça No Part No	Parça Tanım Part Description	Parça Pozisyon Part Position	OEM 1	OEM 2	OEM 3	OEM 4	Notlar Notes
N-403	Rot mili Tie Rod	Ön Front	4852170A00	4852170A06	48521D0100		M12x1,5Rht-L= 262.8mm-Bluebird 1888-1990
N-101	Rotbaşı Tie Rod End	Ön Front	4852050A00	4852050A25	4852050A26	4852053M25	M12x1,25Rht
N-102	Rotil Ball Joint	Ön Alt Front Lower	4016050A00	4016050J25	4016060Y60	4016070J00	N-628 / N-629
N-224	Rotilli Salıncak Control Arm and Ball Joint Assy	Ön Sol Alt Front Left Lower	5450150A00	5450170A00			Ball Joint N-102-Bush SB 225/SB 249
N-223	Rotilli Salıncak Control Arm and Ball Joint Assy	Ön Sağ Alt Front Right Lower	5450050A00	5450070A00			Ball Joint N-102-Bush SB 225/SB 249
N-110	Z-rot Stabilizer Bar Link	Ön Front	5461850Y00	54618D5010			L=36mm



Parça No Part No	Parça Tanım Part Description	Parça Pozisyon Part Position	OEM 1	OEM 2	OEM 3	OEM 4	Notlar Notes
N-222	Rot mili Tie Rod	Ön Front	4852170A00	4852170A06	48521D0100		M12x1,5Rht-L= 262.8mm-Bluebird 1888-1990
N-101	Rotbaşı Tie Rod End	Ön Front	4852050A00	4852050A25	4852050A26	4852053M25	M12x1,25Rht
N-202	Rotil Ball Joint	Ön Alt Front Lower	4016050A00	4016050J25	4016060Y60	4016070J00	N-628 / N-629
N-226	Rotilli Salıncak Control Arm and Ball Joint Assy	Ön Sol Alt Front Left Lower	5450150A00	5450170A00			Ball Joint N-102-Bush SB 225/SB 249
N-225	Rotilli Salıncak Control Arm and Ball Joint Assy	Ön Sağ Alt Front Right Lower	5450050A00	5450070A00			Ball Joint N-102-Bush SB 225/SB 249
N-210	Z-rot Stabilizer Bar Link	Ön Front	5461850Y00	54618D5010			L=36mm

SOL | LEFT

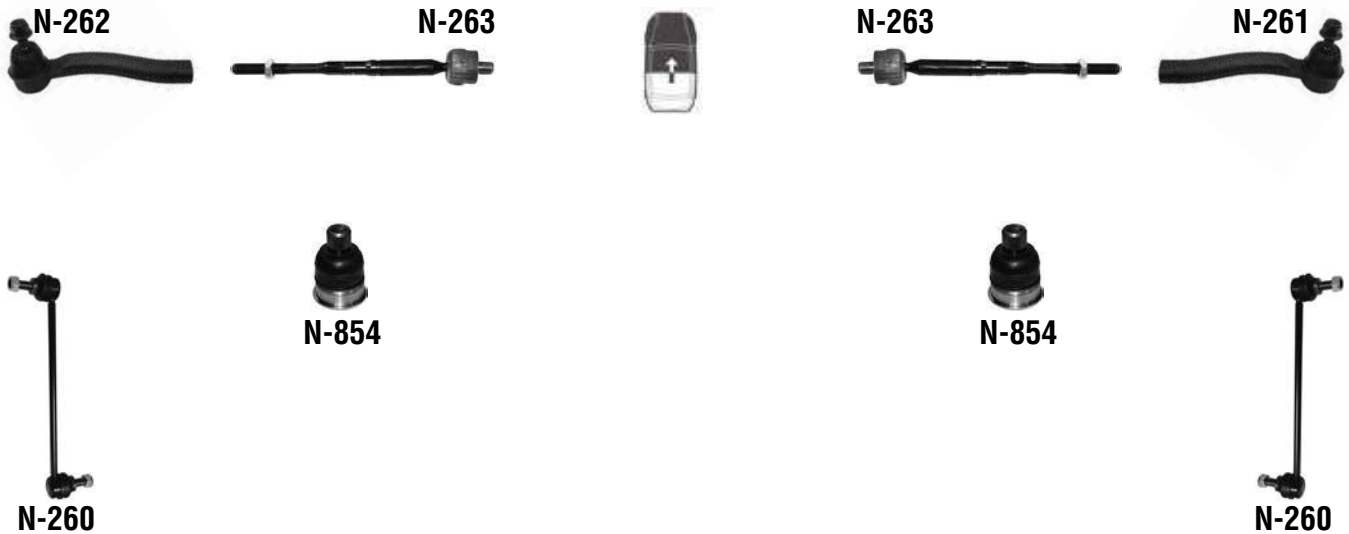
MERKEZ | CENTER

SAĞ | RIGHT



Parça No Part No	Parça Tanım Part Description	Parça Pozisyon Part Position	OEM 1	OEM 2	OEM 3	OEM 4	Notlar Notes
N-202	Rotil Ball Joint	Ön Alt Front Lower	4016050Y00	4016052Y00	4016060Y20		N-225 / N-226
N-228	Rotilli Salıncak Control Arm and Ball Joint Assy	Ön Sol Alt Front Left Lower	545010M010	545010M020	545010M060		Ball Joint N-202-Bush SB 225/SB 251
N-227	Rotilli Salıncak Control Arm and Ball Joint Assy	Ön Sağ Alt Front Right Lower	545000M010	545000M020	545000M060	545004B000	Ball Joint N-202-Bush SB 225/SB 251

2007-2012
SENTRA B16 NISSAN



Parça No Part No	Parça Tanım Part Description	Parça Pozisyon Part Position	OEM 1	OEM 2	OEM 3	OEM 4	Notlar Notes
N-263	Rot mili Tie Rod	Ön Front	48521ET00A		4016060Y20		
N-262	Rotbaşı Tie Rod End	Ön Sol Front Left	48640ET00A	D8640ET00A	545010M060		
N-261	Rotbaşı Tie Rod End	Ön Sağ Front Right	48520ET00A	D8520ET00A	545000M060	545004B000	
N-854	Rotil Ball Joint	Ön Alt Front Lower	part of 545011KA0B	part of 545001KA0B			N-848 / N-849
N-260	Z-rot Stabilizer Bar Link	Ön Front	54618ET00A				

SOL | LEFT

MERKEZ | CENTER

SAĞ | RIGHT



N-721



N-723



N-723



N-721



N-726



N-728



N-727



N-725



N-728S



N-727S



N-711



N-710

Parça No Part No	Parça Tanım Part Description	Parça Pozisyon Part Position	OEM 1	OEM 2	OEM 3	OEM 4	Notlar Notes
N-723	Rot mili Tie Rod	Ön Front					M12x1,25 - L=319mm
N-721	Rotbaşı Tie Rod End	Ön Front	4852073J23	4852073J25	485209C000	485209C025	M12x1,25Rht
N-726	Rotil Ball Joint	Ön Sol Alt Front Left Lower	401619C500				N-728
N-725	Rotil Ball Joint	Sağ Right	401609C500				N-727
N-728S	Rotilsiz Salıncak Control Arm	Ön Sol Alt Front Left Lower	545017C350*				Bush SB 484 / SB 485
N-727S	Rotilsiz Salıncak Control Arm	Ön Sağ Alt Front Right Lower	545007C350*				Bush SB 484 / SB 485
N-728	Rotilli Salıncak Control Arm and Ball Joint Assy	Ön Sol Alt Front Left Lower	545017C350				Ball Joint N-726-Bush SB 484/SB 485
N-727	Rotilli Salıncak Control Arm and Ball Joint Assy	Ön Sağ Alt Front Right Lower	545007C350				Ball Joint N-725-Bush SB 484/SB 485
N-711	Z-rot Stabilizer Bar Link	Ön Sol Front Left	546689C000				L=113mm
N-710	Z-rot Stabilizer Bar Link	Ön Sağ Front Right	546189C002				L=113mm

SOL | LEFT

MERKEZ | CENTER

SAĞ | RIGHT



N-651



N-403



N-403



N-651



N-654



N-654

Parça No Part No	Parça Tanım Part Description	Parça Pozisyon Part Position	OEM 1	OEM 2	OEM 3	OEM 4	Notlar Notes
N-403	Rot mili Tie Rod	Ön Front	4852170A00	4852170A06	48521D0100		M12x1,5Rht-L= 262.8mm-Bluebird 1888-1990
N-651	Rotbaşı Tie Rod End	Ön Front	48520-01E26	48520-53E25	48520D0125		M12x1,25Rht
N-654	Rotil Ball Joint	Ön Front	4016001	4016051	4016085	4550030R10	

1985-1990
SUNNY B12-N13 NISSAN



N-101



N-403



N-403



N-101



N-102



N-224



N-223



N-102



N-110



N-110

Parça No Part No	Parça Tanım Part Description	Parça Pozisyon Part Position	OEM 1	OEM 2	OEM 3	OEM 4	Notlar Notes
N-403	Rot mili Tie Rod	Ön Front	4852170A00	4852170A06	48521D0100		M12x1,5Rht -L= 262.8mm-Bluebird 1888-1990
N-101	Rotbaşı Tie Rod End	Ön Front	4852050A00	4852050A25	4852050A26	4852053M25	M12x1,25Rht
N-102	Rotil Ball Joint	Ön Alt Front Lower	4016050A00	4016050J25	4016060Y60	4016070J00	N-628 / N-629
N-224	Rotilli Salıncak Control Arm and Ball Joint Assy	Ön Sol Alt Front Left Lower	5450150A00	5450170A00			Ball Joint N-102-Bush SB 225/SB 249
N-223	Rotilli Salıncak Control Arm and Ball Joint Assy	Ön Sağ Alt Front Right Lower	5450050A00	5450070A00			Ball Joint N-102-Bush SB 225/SB 249
N-110	Z-rot Stabilizer Bar Link	Ön Front	5461850Y00	54618D5010			L=36mm

SOL | LEFT

MERKEZ | CENTER

SAĞ | RIGHT



N-101



N-222



N-222



N-101



N-202



N-226



N-225



N-202



N-210



N-210

Parça No Part No	Parça Tanım Part Description	Parça Pozisyon Part Position	OEM 1	OEM 2	OEM 3	OEM 4	Notlar Notes
N-222	Rot mili Tie Rod	Ön Front	4852170A00	4852170A06	48521D0100		M12x1,5Rht-L= 262.8mm-Bluebird 1888-1990
N-101	Rotbaşı Tie Rod End	Ön Front	4852050A00	4852050A25	4852050A26	4852053M25	M12x1,25Rht
N-202	Rotil Ball Joint	Ön Alt Front Lower	4016050A00	4016050J25	4016060Y60	4016070J00	N-628 / N-629
N-226	Rotilli Salıncak Control Arm and Ball Joint Assy	Ön Sol Alt Front Left Lower	5450150A00	5450170A00			Ball Joint N-102-Bush SB 225/SB 249
N-225	Rotilli Salıncak Control Arm and Ball Joint Assy	Ön Sağ Alt Front Right Lower	5450050A00	5450070A00			Ball Joint N-102-Bush SB 225/SB 249
N-210	Z-rot Stabilizer Bar Link	Ön Front	5461850Y00	54618D5010			L=36mm



N-202



N-228

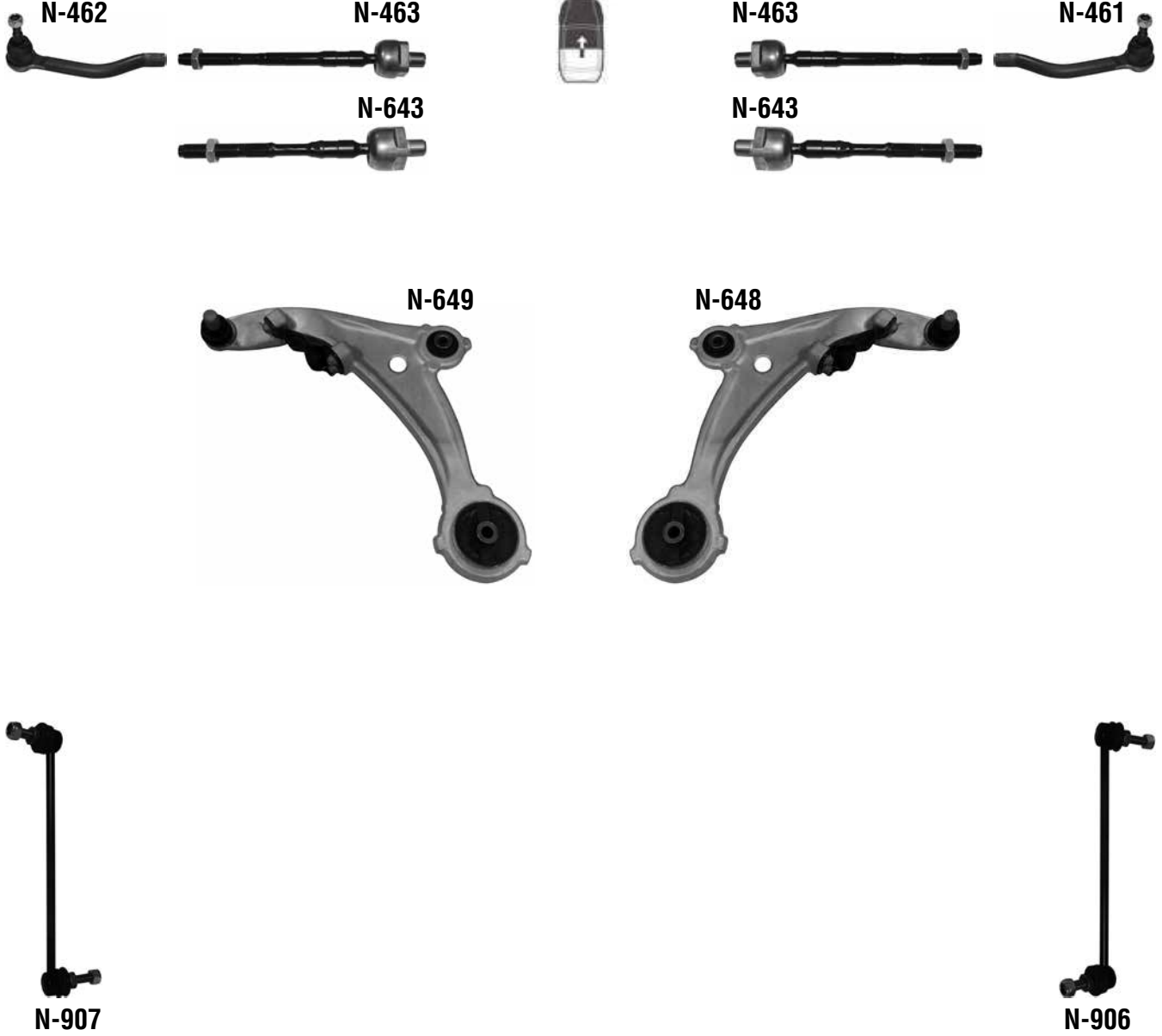


N-227



N-202

Parça No Part No	Parça Tanım Part Description	Parça Pozisyon Part Position	OEM 1	OEM 2	OEM 3	OEM 4	Notlar Notes
N-202	Rotil Ball Joint	Ön Alt Front Lower	4016050Y00	4016052Y00	4016060Y20		N-225 / N-226
N-228	Rotilli Salıncak Control Arm and Ball Joint Assy	Ön Sol Alt Front Left Lower	545010M010	545010M020	545010M060		Ball Joint N-202-Bush SB 225/SB 251
N-227	Rotilli Salıncak Control Arm and Ball Joint Assy	Ön Sağ Alt Front Right Lower	545000M010	545000M020	545000M060	545004B000	Ball Joint N-202-Bush SB 225/SB 251

SOL | LEFT
MERKEZ | CENTER
SAĞ | RIGHT


Parça No Part No	Parça Tanım Part Description	Parça Pozisyon Part Position	OEM 1	OEM 2	OEM 3	OEM 4	Notlar Notes
N-463	Rot mili Tie Rod	Ön Front	D85211AA0A	D8E211AA0A			M14X1,5 - L=240mm
N-643	Rot mili Tie Rod	Ön Front	48521JA00A	D8521JA00A			M14x1.5 - L=204mm
N-462	Rotbaşı Tie Rod End	Ön Sol Front Left	D86401AA0A	D8640JA00A			M14X1,5
N-461	Rotbaşı Tie Rod End	Ön Sağ Front Right	D85201AA0A	D8520JA00A			M14X1,5
N-649	Rotilli Salıncak Control Arm and Ball Joint Assy	Ön Sol Alt Front Left Lower	54501JN00B				Alm. SB 911 / SB 912
N-648	Rotilli Salıncak Control Arm and Ball Joint Assy	Ön Sağ Alt Front Right Lower	54500JN00B				Alm. SB 911 / SB 912
N-907	Z-rot Stabilizer Bar Link	Ön Sol Front Left	546681AA0A	546681AA0E	54668JA000	54668JD00A	L=299,5mm
N-906	Z-rot Stabilizer Bar Link	Ön Sağ Front Right	546181AA0A	546181AA0E	54618JA000	54618JD00A	L=299,5mm

SOL | LEFT

MERKEZ | CENTER

SAĞ | RIGHT



N-553



N-552



N-563



N-552



N-553



N-562



N-554



N-554



N-561



MI-510



N-559



N-559



MI-510

Parça No Part No	Parça Tanım Part Description	Parça Pozisyon Part Position	OEM 1	OEM 2	OEM 3	OEM 4	Notlar Notes
N-553	Rotbaşı Tie Rod End	Ön İç Front Inner	4852061G25				M16x1,5Rht Mod:09/1993-03/2006
N-562	Rotbaşı Tie Rod End	Ön Sol Front Left	4852031G25				M16x1,5Lht Mod: -> 08/1993
N-552	Rotbaşı Tie Rod End	Ön Dış Front Outer	4857061G25				M16x1,5Rht Mod:09/1993-03/2006
N-561	Rotbaşı Tie Rod End	Ön Sağ Front Right	4857031G25				M16x1,5Lht Mod: -> 08/1993
N-554	Rotil Ball Joint	Ön Front	1954431	4011001G25	4011001G26	401100F000	
N-559	Rotil Ball Joint	Ön Alt Front Lower	1954430	4016050W00	4016050W01	4016050W25	
MI-510	Z-rot Stabilizer Bar Link	Ön Front	MB584021				L=86mm

03/1996-09/2004
TERRANO II R20 **NISSAN**



N-562



N-563



N-561



N-567



N-554



N-554



N-567



N-564



N-564

Parça No Part No	Parça Tanım Part Description	Parça Pozisyon Part Position	OEM 1	OEM 2	OEM 3	OEM 4	Notlar Notes
N-563	Ara Rot Steering Center Link	N/A	485107F000				
N-562	Rotbaşı Tie Rod End	Ön Sol Front Left	4852031G25				M16x1,5Lht Mod: -> 08/1993
N-561	Rotbaşı Tie Rod End	Ön Sağ Front Right	4857031G25				M16x1,5Lht Mod: -> 08/1993
N-554	Rotil Ball Joint	Ön Front	1954431	4011001G25	4011001G26	401100F000	
N-564	Rotil Ball Joint	Ön Alt Front Lower	401607F000				
N-567	Z-rot Stabilizer Bar Link	Ön Front	546180F000				L=87mm

SOL | LEFT

MERKEZ | CENTER

SAĞ | RIGHT



N-802



N-843



N-843



N-801



N-854



N-849



N-848



N-854



N-419



N-419

Parça No Part No	Parça Tanım Part Description	Parça Pozisyon Part Position	OEM 1	OEM 2	OEM 3	OEM 4	Notlar Notes
N-843	Rot mili Tie Rod	Ön Front	485213U025				M12X1,25
N-802	Rotbaşı Tie Rod End	Ön Sol Front Left	486471U61A	D8640EW00A			M12X1,25
N-801	Rotbaşı Tie Rod End	Ön Sağ Front Right	486571U61A	D8520EW00A			M12X1,25
N-854	Rotil Ball Joint	Ön Alt Front Lower	part of 545011KA- 0B/545001KA0B				N-848 / N-849
N-849	Rotilli Salıncak Control Arm and Ball Joint Assy	Ön Sol Alt Front Left Lower	545011JY0A	54501EL000	54501ET000	54501EW000	N-854
N-848	Rotilli Salıncak Control Arm and Ball Joint Assy	Ön Sağ Alt Front Right Lower	545001JY0A	54500EL000	54500ET000	54500EW000	N-854
N-419	Z-rot Stabilizer Bar Link	Ön Front	546189U00A	54618BC40A			L=255mm

SOL | LEFT

MERKEZ | CENTER

SAĞ | RIGHT



N-721



N-723



N-728



N-727



N-723



N-721



N-726



N-725

N-728S



N-727S



N-711



N-710

Parça No Part No	Parça Tanım Part Description	Parça Pozisyon Part Position	OEM 1	OEM 2	OEM 3	OEM 4	Notlar Notes
N-723	Rot mili Tie Rod	Ön Front					M12x1,25 - L=319mm
N-721	Rotbaşı Tie Rod End	Ön Front	4852073J23	4852073J25	485209C000	485209C025	M12x1,25Rht
N-726	Rotil Ball Joint	Ön Sol Alt Front Left Lower	401619C500				N-728
N-725	Rotil Ball Joint	Sağ Right	401609C500				N-727
N-728S	Rotilsiz Salıncak Control Arm	Ön Sol Alt Front Left Lower	545017C350*				Bush SB 484 / SB 485
N-727S	Rotilsiz Salıncak Control Arm	Ön Sağ Alt Front Right Lower	545007C350*				Bush SB 484 / SB 485
N-728	Rotilli Salıncak Control Arm and Ball Joint Assy	Ön Sol Alt Front Left Lower	545017C350				Ball Joint N-726-Bush SB 484/SB 485
N-727	Rotilli Salıncak Control Arm and Ball Joint Assy	Ön Sağ Alt Front Right Lower	545007C350				Ball Joint N-725-Bush SB 484/SB 485
N-711	Z-rot Stabilizer Bar Link	Ön Sol Front Left	546689C000				L=113mm
N-710	Z-rot Stabilizer Bar Link	Ön Sağ Front Right	546189C002				L=113mm

SOL | LEFT

MERKEZ | CENTER

SAĞ | RIGHT



N-802



N-843



N-843



N-801



N-854



N-849



N-848



N-854



N-419



N-419

Parça No Part No	Parça Tanım Part Description	Parça Pozisyon Part Position	OEM 1	OEM 2	OEM 3	OEM 4	Notlar Notes
N-843	Rot mili Tie Rod	Ön Front	485213U025				M12X1,25
N-802	Rotbaşı Tie Rod End	Ön Sol Front Left	486471U61A	D8640EW00A			M12X1,25
N-801	Rotbaşı Tie Rod End	Ön Sağ Front Right	486571U61A	D8520EW00A			M12X1,25
N-854	Rotil Ball Joint	Ön Alt Front Lower	part of 545011KA- 0B/545001KA0B				N-848 / N-849
N-849	Rotilli Salıncak Control Arm and Ball Joint Assy	Ön Sol Alt Front Left Lower	545011JY0A	54501EL000	54501ET000	54501EW000	N-854
N-848	Rotilli Salıncak Control Arm and Ball Joint Assy	Ön Sağ Alt Front Right Lower	545001JY0A	54500EL000	54500ET000	54500EW000	N-854
N-419	Z-rot Stabilizer Bar Link	Ön Front	546189U00A	54618BC40A			L=255mm

SOL | LEFT

MERKEZ | CENTER

SAĞ | RIGHT



N-792



N-791



N-440



N-449

N-448



N-440



N-430



N-430

Parça No Part No	Parça Tanım Part Description	Parça Pozisyon Part Position	OEM 1	OEM 2	OEM 3	OEM 4	Notlar Notes
N-792	Rotbaşı Tie Rod End	Ön Sol Front Left	485273VU0A				M10x1.25
N-791	Rotbaşı Tie Rod End	Ön Sağ Front Right	486473VU0A				M10x1.25
N-440	Rotil Ball Joint	Ön Front	part of 545001HA0C /545011HA0C	part of 545003VU0A /545013VU0A			N-448 / N-449
N-449	Rotilli Salıncak Control Arm and Ball Joint Assy	Ön Sol Alt Front Left Lower	545011HA0C	545013VU0A			N-440 - SB 830 / SB 831
N-448	Rotilli Salıncak Control Arm and Ball Joint Assy	Ön Sağ Alt Front Right Lower	545001HA0C	545003VU0A			N-440 - SB 830 / SB 831
N-430	Z-rot Stabilizer Bar Link	Ön Front	54618JX00A	54618JX30A			L=255 mm - ALM.

SOL | LEFT

MERKEZ | CENTER

SAĞ | RIGHT



N-587



N-586

Parça No Part No	Parça Tanım Part Description	Parça Pozisyon Part Position	OEM 1	OEM 2	OEM 3	OEM 4	Notlar Notes
N-587	Z-rot Stabilizer Bar Link	Ön Sol Front Left	54668EA010				
N-586	Z-rot Stabilizer Bar Link	Ön Sağ Front Right	54618EA010	7L1Z5K483B			

06/2001-05/2007
X-TRAIL
1st Gen T30 **NISSAN**



N-573



N-623



N-623



N-573



N-758



N-757



N-570



N-569



N-568



N-568

Parça No Part No	Parça Tanım Part Description	Parça Pozisyon Part Position	OEM 1	OEM 2	OEM 3	OEM 4	Notlar Notes
N-623	Rot mili Tie Rod	Ön Front	485218H300	485218H325	485218H327	485218H385	M-14X1,5 - L=286mm
N-573	Rotbaşı Tie Rod End	Ön Front	485200P725	485200W025	485203S500	485203S525	M14x1.5Rht
N-758	Rotilli Salıncak Control Arm and Ball Joint Assy	Ön Sol Front Left	545008H310				Bush SB 469 / SB 470
N-757	Rotilli Salıncak Control Arm and Ball Joint Assy	Ön Sağ Alt Front Right Lower	545018H310				Bush SB 469 / SB 470
N-570	Z-rot Stabilizer Bar Link	Ön Sol Front Left	546688H300				L=65mm
N-569	Z-rot Stabilizer Bar Link	Ön Sağ Front Right	546188H300				L=65mm
N-568	Z-rot Stabilizer Bar Link	Arka Rear	56261EQ000				L=115mm

SOL | LEFT

MERKEZ | CENTER

SAĞ | RIGHT



N-902



N-903



N-903



N-901



N-900



N-909



N-908



N-900



N-907



N-906



N-905



N-904

Parça No Part No	Parça Tanım Part Description	Parça Pozisyon Part Position	OEM 1	OEM 2	OEM 3	OEM 4	Notlar Notes
N-903	Rot mili Tie Rod	Ön Front	D8521JG00A				M14x1,5 - L=232mm
N-902	Rotbaşı Tie Rod End	Ön Sol Front Left	48527JDA01	48647JD01A	D8640JG00A		M14x1,5
N-901	Rotbaşı Tie Rod End	Ön Sağ Front Right	48527JD01A	48547JDA01	D8520JG00A		M14x1,5
N-900	Rotil Ball Joint	Ön Alt Front Lower	part of 54500JD000/ 54501JD000				N-908 / N-909
N-909	Rotilli Salıncak Control Arm and Ball Joint Assy	Sol Alt Left Lower	54501JD000	54501JD00D	54501JY00A		Ball Joint N-900-Bush SB 716/SB 717
N-908	Rotilli Salıncak Control Arm and Ball Joint Assy	Sağ Alt Right Lower	54500BB00A	54500JD000	54500JD00D	54500JG00B	Ball Joint N-900-Bush SB 716/SB 717
N-907	Z-rot Stabilizer Bar Link	Ön Sol Front Left	546681AA0A	546681AA0E	54668JA000	54668JD00A	L=299,5mm
N-906	Z-rot Stabilizer Bar Link	Ön Sağ Front Right	546181AA0A	546181AA0E	54618JA000	54618JD00A	L=299,5mm
N-905	Z-rot Stabilizer Bar Link	Arka Sol Rear Left	55619JD00A	55619JE20A	55619JY00B		L=143,5mm
N-904	Z-rot Stabilizer Bar Link	Arka Sağ Rear Right	55618 JE20A	55618JD00A	55618JY00B		L=143,5mm

SOL | LEFT

MERKEZ | CENTER

SAĞ | RIGHT



N-942



N-183



N-183



N-941



N-189



N-188



N-187



N-186



N-905



N-904

Parça No Part No	Parça Tanım Part Description	Parça Pozisyon Part Position	OEM 1	OEM 2	OEM 3	OEM 4	Notlar Notes
N-189	Rotilli Salıncak Control Arm and Ball Joint Assy	Ön Sol Front Left	545014CA0A				N-900
N-188	Rotilli Salıncak Control Arm and Ball Joint Assy	Ön Sağ Front Right	545004CA0A				N-900
N-187	Z-rot Stabilizer Bar Link	Ön Sol Front Left	546684CB0A				L=300mm
N-186	Z-rot Stabilizer Bar Link	Ön Sağ Front Right	546184CB0A				L=300mm
N-905	Z-rot Stabilizer Bar Link	Arka Sol Rear Left	55619JD00A	55619JE20A	55619JY00B		L=143,5mm
N-904	Z-rot Stabilizer Bar Link	Arka Sağ Rear Right	55618 JE20A	55618JD00A	55618JY00B		L=143,5mm
N-183	Rot mili Tie Rod	Ön Front	D85214BA0A				
N-942	Rotbaşı Tie Rod End	Ön Sol Front Left	D86404BA0A				
N-941	Rotbaşı Tie Rod End	Ön Sağ Front Right	D85204BA0A				

SOL | LEFT

MERKEZ | CENTER

SAĞ | RIGHT



CH-909



CH-908



Parça No Part No	Parça Tanım Part Description	Parça Pozisyon Part Position	OEM 1	OEM 2	OEM 3	OEM 4	Notlar Notes
CH-909	Rotilsiz Salıncak Control Arm	Ön Sol Front Left	25786774				
CH-908	Rotilsiz Salıncak Control Arm	Ön Sağ Front Right	25786775				

SOL | LEFT
MERKEZ | CENTER
SAĞ | RIGHT


Parça No Part No	Parça Tanım Part Description	Parça Pozisyon Part Position	OEM 1	OEM 2	OEM 3	OEM 4	Notlar Notes
F-483	Rot mili Tie Rod	Ön Front	1609211	93196540	9944452	9950452	M14x1,5Rht - L=295mm
F-482	Rotbaşı Tie Rod End	Ön Sol Front Left	1603544	1609457	77363829		M14x1,5Rht
F-481	Rotbaşı Tie Rod End	Ön Sağ Front Right	1603545	1609458	77363830		M14x1,5Rht
F-485	Rotil Ball Joint	Ön Front	3520.87	3520.W3	51783056	51783057	O-186 / O-187
O-187	Rotilli Salıncak Control Arm and Ball Joint Assy	Ön Sol Alt Front Left Lower	352542	5352039	55703230		Ball Joint F-485-Bush SB 623/SB 651
O-186	Rotilli Salıncak Control Arm and Ball Joint Assy	Ön Sağ Alt Front Right Lower	352543	5352038	55703231		Ball Joint F-485-Bush SB 623/SB 651
O-346	Z-rot Stabilizer Bar Link	Ön Front	13391512	350233			L=310mm

SOL | LEFT

MERKEZ | CENTER

SAĞ | RIGHT



0-171

0-173



0-173

0-171



0-175K



0-175K



0-176K



0-176K



0-175



0-175



0-176



0-176



0-179



0-178



Parça No Part No	Parça Tanım Part Description	Parça Pozisyon Part Position	OEM 1	OEM 2	OEM 3	OEM 4	Notlar Notes
0-173	Rot mili Tie Rod	Ön Front	4701745	4883083	4883086G00		M12x1,25 - L=239.8mm
0-171	Rotbaşı Tie Rod End	Ön Front	4701744	4705655	4705716	48810830	M12x1.25
0-175	Rotilli Salıncak Control Arm and Ball Joint Assy	Ön Alt Front Lower	4520084	4520085	4705742	4706665	Bush SB 723-L=294,6mm Ch. 1G075422->
0-176	Rotilli Salıncak Control Arm and Ball Joint Assy	Ön Alt Front Lower	4705172	96316765			Bush SB 723-L=284mm Ch.-> G075421
0-175K	Salıncak Kiti Control Arm Kit	Ön Front					KS 102-L=294,6mm Ch.1G075422-> with center bushing
0-176K	Salıncak Kiti Control Arm Kit	Ön Front					KS 102 L=284mm Ch.-> G075421 with center bushing
0-178	Denge Kolu Lateral Arm	Arka Sağ Rear Right	9214829				
0-179	Denge Kolu Lateral Arm	Arka Sol Rear Left	9214832				

SOL | LEFT

MERKEZ | CENTER

SAĞ | RIGHT



Parça No Part No	Parça Tanım Part Description	Parça Pozisyon Part Position	OEM 1	OEM 2	OEM 3	OEM 4	Notlar Notes
SZ-433	Rot mili Tie Rod	Ön Front	4709161	4883063J00			M12x1,25 - L=305mm
SZ-431	Rotbaşı Tie Rod End	Ön Front	4709195	4881063J00	48810M68K00		M12x1,25
SZ-435	Rotil Ball Joint	Ön Front					SZ-438 / SZ-439 D=Ø16,5mm
SZ-439	Rotilli Salıncak Control Arm and Ball Joint Assy	Ön Sol Alt Front Left Lower	4520262J00	4520263J00	4708300		Ball Joint SZ-435-Bush SB 612/SB 613
SZ-438	Rotilli Salıncak Control Arm and Ball Joint Assy	Ön Sağ Alt Front Right Lower	4520162J00	4520163J00	4708299		Ball Joint SZ-435-Bush SB 612/SB 613
SZ-437	Z-rot Stabilizer Bar Link	Ön Front	4242062J00	4709702			L=300mm

SOL | LEFT

MERKEZ | CENTER

SAĞ | RIGHT



Parça No Part No	Parça Tanım Part Description	Parça Pozisyon Part Position	OEM 1	OEM 2	OEM 3	OEM 4	Notlar Notes
CH-605T	Z-rot Stabilizer Bar Link	Arka Rear	96626150	96996460			L=167mm Clip-on Teknorot patented design
CH-601	Rotbaşı Tie Rod End	Ön Front	4803429	96626667	C96626667		M14x1,5
CH-604	Rotil Ball Joint	Ön Front	C96852964				CH-608 / CH-609
CH-609	Rotilli Salıncak Control Arm and Ball Joint Assy	Ön Sol Alt Front Left Lower	C96819161				CH-604 - Bush SB 240 / SB 241
CH-608	Rotilli Salıncak Control Arm and Ball Joint Assy	Ön Sağ Alt Front Right Lower	C96819162				CH-604 - Bush SB 240 / SB 241
CH-607	Z-rot Stabilizer Bar Link	Ön Sol Front Left	C96626247				L=286mm
CH-606	Z-rot Stabilizer Bar Link	Ön Sağ Front Right	C96626248				L=286mm
CH-605	Z-rot Stabilizer Bar Link	Arka Rear	4804642	4817539	96626150	96996460	L=167mm

SOL | LEFT

MERKEZ | CENTER

SAĞ | RIGHT



0-100



0-100



0-101



0-101



0-102



0-102

Parça No Part No	Parça Tanım Part Description	Parça Pozisyon Part Position	OEM 1	OEM 2	OEM 3	OEM 4	Notlar Notes
0-100	Rotbaşı Tie Rod End	Ön Front	324115	324120			M14x1,5
0-101	Rotil Ball Joint	Ön Front	310815				
0-102	Rotil Ball Joint	Ön Alt Front Lower	352815	352819			

SOL | LEFT

MERKEZ | CENTER

SAĞ | RIGHT



0-201



0-202



0-105



0-226



0-225



0-105

Parça No Part No	Parça Tanım Part Description	Parça Pozisyon Part Position	OEM 1	OEM 2	OEM 3	OEM 4	Notlar Notes
0-201	Rotbaşı Tie Rod End	Ön Sol Front Left	26001807	324039	90140007		M16x1,5Rht
0-202	Rotbaşı Tie Rod End	Ön Sağ Front Right	324038	26001806	324038	7846485	M16x1,5Lht
0-105	Rotil Ball Joint	Ön Front	1603121	1603163	1603167	90141398	0-225 / 0-226
0-226	Rotilli Salıncak Control Arm and Ball Joint Assy	Ön Sol Alt Front Left Lower	352039				Ball Joint 0-105-Bush SB 111/SB 114
0-225	Rotilli Salıncak Control Arm and Ball Joint Assy	Ön Sağ Alt Front Right Lower	352040				Ball Joint 0-105-Bush SB 111/SB 114

SOL | LEFT
MERKEZ | CENTER
SAĞ | RIGHT

0-402

0-426

0-401

0-105

0-425

0-105
0-426S

0-425S

0-410

0-409

0-408

0-410

0-409
0-408

Parça No Part No	Parça Tanım Part Description	Parça Pozisyon Part Position	OEM 1	OEM 2	OEM 3	OEM 4	Notlar Notes
0-402	Rotbaşı Tie Rod End	Ön Sol Front Left	324053	324055	90373519		M16x2Rht
0-401	Rotbaşı Tie Rod End	Ön Sağ Front Right	324054	324056	90373520		M16x2Lht
0-105	Rotil Ball Joint	Ön Front	1603121	1603163	1603167	90141398	0-425 / 0-426
0-426S	Rotilsiz Salıncak Control Arm	Ön Sol Alt Front Left Lower	352193*				Bush SB 114 / SB 115 / SB 124
0-425S	Rotilsiz Salıncak Control Arm	Ön Sağ Alt Front Right Lower	352192*				Bush SB 114 / SB 115 / SB 124
0-426	Rotilli Salıncak Control Arm and Ball Joint Assy	Ön Sol Alt Front Left Lower	352077	352128	352193		Ball Joint 0-105 - Bush SB 114 / SB 115 / SB 124
0-425	Rotilli Salıncak Control Arm and Ball Joint Assy	Ön Sağ Alt Front Right Lower	352076	352127	352192		Ball Joint 0-105 - Bush SB 114 / SB 115 / SB 124
0-408	Z-rot Stabilizer Bar Link	Ön Front	350261	90278577			D=Ø17mm - L=83.5mm
0-409	Z-rot Stabilizer Bar Link	Ön Front	350260	90278579	90278586		D=Ø21mm - L=84mm
0-410	Z-rot Stabilizer Bar Link	Ön Front	350263	90495045			L=85mm Bush SB 298-With Silent Block

SOL | LEFT

MERKEZ | CENTER

SAĞ | RIGHT



0-451



0-452



0-452



0-451



0-451A



0-451A



0-405



0-446



0-445



0-405



0-450



0-450A



0-450

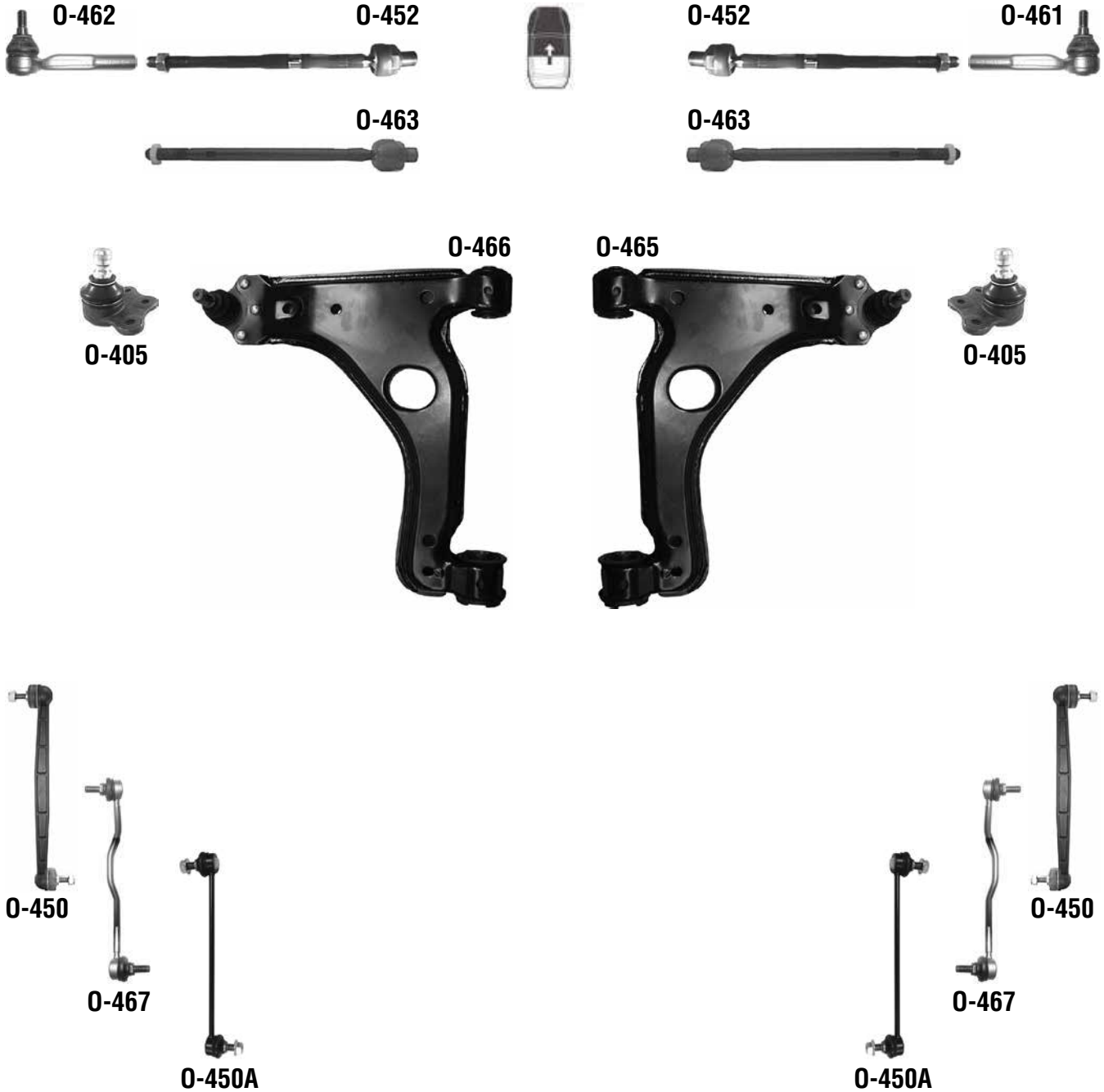
0-450A

Parça No Part No	Parça Tanım Part Description	Parça Pozisyon Part Position	OEM 1	OEM 2	OEM 3	OEM 4	Notlar Notes
0-452	Rot mili Tie Rod	Ön Front	1603213	1603216	9118128		M14x1,5 - L=280mm Trw Steering
0-451	Rotbaşı Tie Rod End	Ön Front	1603214				M14x1,5Rht Only: Delphi Steering
0-451A	Rotbaşı Tie Rod End	Ön Front	1603215				M14x1,5Rht Only: Trw Steering
0-405	Rotil Ball Joint	Ön Front	352800	352829	352830	5231683	0-465 / 0-466 D=Ø18mm
0-446	Rotilli Salıncak Control Arm and Ball Joint Assy	Ön Sol Alt Front Left Lower	352005	5352016	90496039		Ball Joint 0-405-Bush SB 116/SB 117
0-445	Rotilli Salıncak Control Arm and Ball Joint Assy	Ön Sağ Alt Front Right Lower	352004	5352017	90496040		Ball Joint 0-405-Bush SB 116/SB 117
0-450	Z-rot Stabilizer Bar Link	Ön Front	350611	350614	90498745		L=300mm - Plastic
0-450A	Z-rot Stabilizer Bar Link	Ön Front	350611	350614	90498745		Metal Type

SOL | LEFT

MERKEZ | CENTER

SAĞ | RIGHT



Parça No Part No	Parça Tanım Part Description	Parça Pozisyon Part Position	OEM 1	OEM 2	OEM 3	OEM 4	Notlar Notes
0-452	Rot mili Tie Rod	Ön Front	1603213	1603216	9118128		M14x1,5 - L=280mm Trw Steering
0-463	Rot mili Tie Rod	Ön Front	1603264	1603358	93181230	93189669	M14x1,5-L=276mm Only :ZF-Steering Sport Süsp.18,19 inc Wheel
0-462	Rotbaşı Tie Rod End	Ön Sol Front Left	1603258	1603266	1603289	1609013	M14x1,5Rht Only: ZF-TRW Steering
0-461	Rotbaşı Tie Rod End	Ön Sağ Front Right	1603257	1603267	1603288	1609012	M14x1,5Rht Only: ZF-TRW Steering
0-405	Rotil Ball Joint	Ön Front	352800	352829	352830	5231683	0-465 / 0-466 D=Ø18mm
0-466	Rotilli Salıncak Control Arm and Ball Joint Assy	Ön Sol Alt Front Left Lower	24454477	352029			Ball Joint 0-405-Bush SB 116/SB 531
0-465	Rotilli Salıncak Control Arm and Ball Joint Assy	Ön Sağ Alt Front Right Lower	24454478	352030			Ball Joint 0-405-Bush SB 116/SB 531
0-450	Z-rot Stabilizer Bar Link	Ön Front	350611	350614	90498745		L=300mm - Plastic
0-450A	Z-rot Stabilizer Bar Link	Ön Front					Metal Type
0-467	Z-rot Stabilizer Bar Link	Ön Front	24461353	350613			L=300mm-Only: IDS Süspansiyon Sist.

SOL | LEFT

MERKEZ | CENTER

SAĞ | RIGHT



0-511



0-483



0-484



0-483



0-511

0-484



0-489



0-488



0-516



0-517



0-516

0-517

Parça No Part No	Parça Tanım Part Description	Parça Pozisyon Part Position	OEM 1	OEM 2	OEM 3	OEM 4	Notlar Notes
0-483	Rot mili Tie Rod	Ön Front	13286687	1609027			M16X1,5-L=291mm Type :POC NJ1
0-484	Rot mili Tie Rod	Ön Front	13314465	1609029			M16X1,5-L=288mm Type :POC NJ0
0-511	Rotbaşı Tie Rod End	Ön Front	13272000	13278359	13286686	1609026	M16x1,5
0-489	Rotilli Salıncak Control Arm and Ball Joint Assy	Ön Sol Front Left	13272605	13321338	352106	352110	SB 205 / SB 250
0-488	Rotilli Salıncak Control Arm and Ball Joint Assy	Ön Sağ Alt Front Right Lower	13272606	13321339	13334023	352115	SB 205 / SB 250
0-516	Z-rot Stabilizer Bar Link	Ön Front	13258052	350618			L=304mm-Metal Ch.Type: FLEXRIDE
0-517	Z-rot Stabilizer Bar Link	Ön Front	13219141	350617	C13219141		L=304mm - Plastic

SOL | LEFT

MERKEZ | CENTER

SAĞ | RIGHT



0-522



0-483

0-484



0-483

0-484



0-521



0-525



0-529



0-528



0-525



0-527



0-526

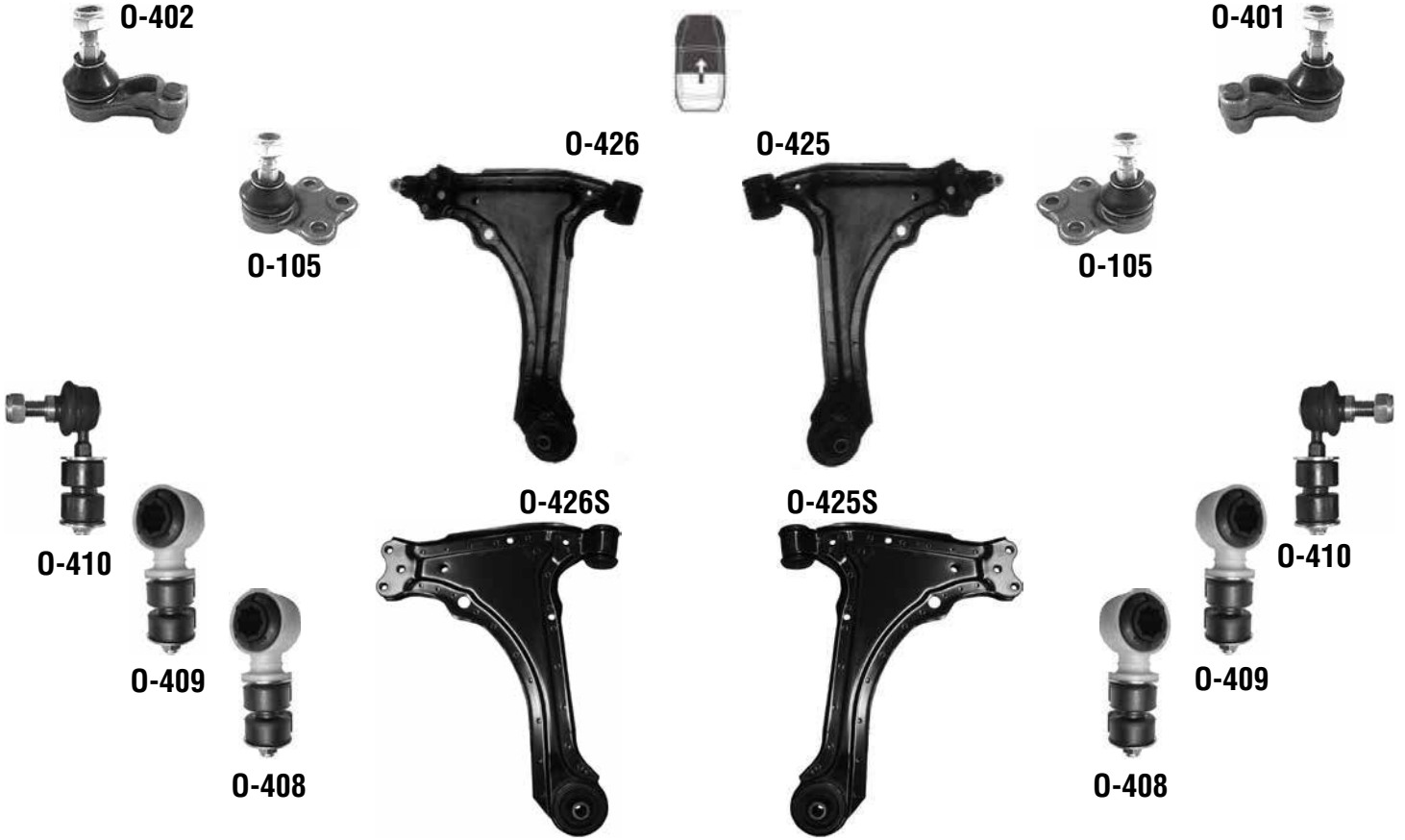
Parça No Part No	Parça Tanım Part Description	Parça Pozisyon Part Position	OEM 1	OEM 2	OEM 3	OEM 4	Notlar Notes
0-483	Rot mili Tie Rod	Ön Front	13286687	1609027			M16X1,5-L=291mm Type :POC NJ1
0-484	Rot mili Tie Rod	Ön Front	13314465	1609029			M16X1,5-L=288mm Type :POC NJ0
0-522	Rotbaşı Tie Rod End	Ön Sol Front Left	39008084				
0-521	Rotbaşı Tie Rod End	Ön Sağ Front Right	39008083				
0-525	Rotil Ball Joint	Ön Alt Front Lower	Part of 39021472/3				0-528 / 0-529
0-529	Rotilli Salıncak Control Arm and Ball Joint Assy	Ön Sol Front Left	39021472				0-525
0-528	Rotilli Salıncak Control Arm and Ball Joint Assy	Ön Sağ Front Right	39021473				0-525
0-527	Z-rot Stabilizer Bar Link	Ön Sol Front Left	39001003				L = 307 MM
0-526	Z-rot Stabilizer Bar Link	Ön Sağ Front Right	39001004				L = 307 MM

SOL | LEFT
MERKEZ | CENTER
SAĞ | RIGHT

0-537

0-536


Parça No Part No	Parça Tanım Part Description	Parça Pozisyon Part Position	OEM 1	OEM 2	OEM 3	OEM 4	Notlar Notes
0-531	Rotbaşı Tie Rod End	Ön Sağ Front Right	13354540				
0-532	Rotbaşı Tie Rod End	Ön Sol Front Left	13354538				
0-533	Rot mili Rod	Ön Front	1609187				
0-537	Z-rot Stabilizer Bar Link	Ön Sol Front Left	13282834	350192			L-290MM - Only : GTC
0-536	Z-rot Stabilizer Bar Link	Ön Sağ Front Right	13285628	350193			L-290MM - Only : GTC

SOL | LEFT
MERKEZ | CENTER
SAĞ | RIGHT


Parça No Part No	Parça Tanım Part Description	Parça Pozisyon Part Position	OEM 1	OEM 2	OEM 3	OEM 4	Notlar Notes
0-402	Rotbaşı Tie Rod End	Ön Sol Front Left	324053	324055	90373519		M16x2Rht
0-401	Rotbaşı Tie Rod End	Ön Sağ Front Right	324054	324056	90373520		M16x2Lht
0-105	Rotil Ball Joint	Ön Front	1603121	1603163	1603167	90141398	0-225 / 0-226
0-426S	Rotilsiz Salıncak Control Arm	Ön Sol Alt Front Left Lower	352193*				Bush SB 114 / SB 115 / SB 124
0-425S	Rotilsiz Salıncak Control Arm	Ön Sağ Alt Front Right Lower	352192*				Bush SB 114 / SB 115 / SB 124
0-426	Rotilli Salıncak Control Arm and Ball Joint Assy	Ön Sol Alt Front Left Lower	352077	352128	352193		Ball Joint 0-105 - Bush SB 114 / SB 115 / SB 124
0-425	Rotilli Salıncak Control Arm and Ball Joint Assy	Ön Sağ Alt Front Right Lower	352076	352127	352192		Ball Joint 0-105 - Bush SB 114 / SB 115 / SB 124
0-408	Z-rot Stabilizer Bar Link	Ön Front	350261	90278577			D=Ø17mm - L=83.5mm
0-409	Z-rot Stabilizer Bar Link	Ön Front	350260	90278579	90278586		D=Ø21mm - L=84mm
0-410	Z-rot Stabilizer Bar Link	Ön Front	350263	90495045			L=85mm Bush SB 298-With Silent Block

SOL | LEFT

MERKEZ | CENTER

SAĞ | RIGHT



0-502



0-505



0-502



0-505

Parça No Part No	Parça Tanım Part Description	Parça Pozisyon Part Position	OEM 1	OEM 2	OEM 3	OEM 4	Notlar Notes
0-506	Rot mili Tie Rod	Ön Front	8984058	8984060	322115		M14x1,5 - L=222mm
0-501	Rotbaşı Tie Rod End	Ön Front	900040801				M14x1,5Rht
0-502	Rotil Ball Joint	Ön Front	310816	7329356	90032492		
0-505	Rotil Ball Joint	Ön Alt Front Lower	7329482				

SOL | LEFT

MERKEZ | CENTER

SAĞ | RIGHT



Parça No Part No	Parça Tanım Part Description	Parça Pozisyon Part Position	OEM 1	OEM 2	OEM 3	OEM 4	Notlar Notes
0-143	Rot mili Tie Rod	Ön Front	322158				M12x1,25 - L=278mm Power Steering
0-147	Rot mili Tie Rod	Ön Front	26030411	322155			M12x1,5 - L=322mm Manuel Steering
0-141	Rotbaşı Tie Rod End	Ön Front	324066	324066			M12x1,5
0-142	Rotil Ball Joint	Ön Front	1603202	90539896			0-145 / 0-146 D=Ø15mm
0-146S	Rotilsiz Salıncak Control Arm	Ön Sol Alt Front Left Lower	5352011S				Bush SB 110
0-145S	Rotilsiz Salıncak Control Arm	Ön Sağ Alt Front Right Lower	5352012S				Bush SB 110
0-146	Rotilli Salıncak Control Arm and Ball Joint Assy	Ön Sol Alt Front Left Lower	5352011				Ball Joint 0-142 - Bush SB 110
0-145	Rotilli Salıncak Control Arm and Ball Joint Assy	Ön Sağ Alt Front Right Lower	5352012				Ball Joint 0-142 - Bush SB 110
0-411	Z-rot Stabilizer Bar Link	Ön Front	350610	4886606	5236823	90496116	L=243mm Only: Africa Type

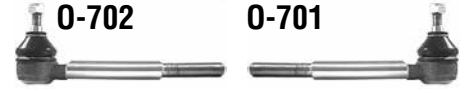
SOL | LEFT

MERKEZ | CENTER

SAĞ | RIGHT



Parça No Part No	Parça Tanım Part Description	Parça Pozisyon Part Position	OEM 1	OEM 2	OEM 3	OEM 4	Notlar Notes
0-110	Rot mili Tie Rod	Ön Front	1603018	1603843			M12x1,5 - L=310 mm-Only;Corsa C 1.7TD
0-153	Rot mili Tie Rod	Ön Front	1603008	1603845	26087867	93192421	M12x1,5-L=316mm CH:- >33999999/34999999
0-111	Rotbaşı Tie Rod End	Ön Front	1603009	26087868	324042	324050	M12x1,5Rht
0-152	Rotil Ball Joint	Ön Front	352803	9196394			0-155/0-156 D=Ø16mm Only:Africa Type
0-156S	Rotilsiz Salıncak Control Arm	Ön Sol Alt Front Left Lower	352041**				Bush SB 291 / SB 292
0-155S	Rotilsiz Salıncak Control Arm	Ön Sağ Alt Front Right Lower	352042**				Bush SB 291 / SB 292
0-156	Rotilli Salıncak Control Arm and Ball Joint Assy	Ön Sol Alt Front Left Lower	352061	24428977	352041		Ball Joint 0-152-Bush SB 291/SB 292 Only:Africa Type
0-155	Rotilli Salıncak Control Arm and Ball Joint Assy	Ön Sağ Alt Front Right Lower	352063	24428978	352042		Only:Africa Type
0-411	Z-rot Stabilizer Bar Link	Ön Front	350610	4886606	5236823	90496116	L=243mm Only: Africa Type

SOL | LEFT
MERKEZ | CENTER
SAĞ | RIGHT

0-703

0-703

0-704

0-704

Parça No Part No	Parça Tanım Part Description	Parça Pozisyon Part Position	OEM 1	OEM 2	OEM 3	OEM 4	Notlar Notes
0-701	Rotbaşı Tie Rod End	Ön Dış Front Outer	324112				M14x1,5Lht Outer
0-702	Rotbaşı Tie Rod End	Ön İç Front Inner	324113				M14x1,5Rht Inner
0-703	Rotil Ball Joint	Ön Front	310811				
0-704	Rotil Ball Joint	Ön Alt Front Lower	352820				D=Ø 17mm - Ch.No 61161024 >


0-810

0-803

0-803

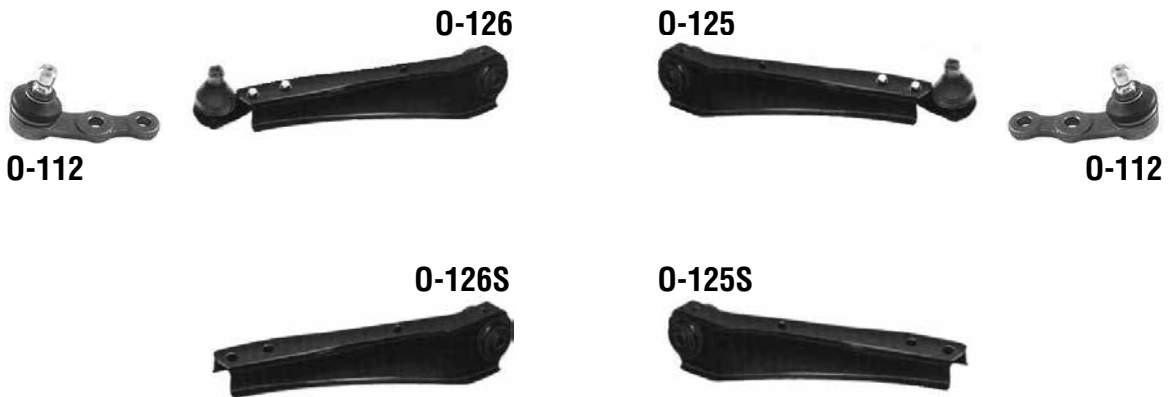
0-810

Parça No Part No	Parça Tanım Part Description	Parça Pozisyon Part Position	OEM 1	OEM 2	OEM 3	OEM 4	Notlar Notes
0-802	Rotbaşı Tie Rod End	Ön İç Front Inner	324044	324117			M14x1,5Lht
0-801	Rotbaşı Tie Rod End	Ön Dış Front Outer	324045	324118			M14x1,5Rht
0-803	Rotil Ball Joint	Ön Front	352821	352822	352823		
0-810	Z-rot Stabilizer Bar Link	Ön Front	350602	902365577			L=195mm

SOL | LEFT

MERKEZ | CENTER

SAĞ | RIGHT



Parça No Part No	Parça Tanım Part Description	Parça Pozisyon Part Position	OEM 1	OEM 2	OEM 3	OEM 4	Notlar Notes
0-113	Rot mili Tie Rod	Ön Front	322149	322078	322149		M12x1,5Rht - L=296mm
0-111	Rotbaşı Tie Rod End	Ön Front	1603009	26087868	324042	324050	M12x1,5Rht
0-112	Rotil Ball Joint	Ön Front	1603128	1603161	1603187	90166394	0-125 / 0-126 - D=Ø15mm
0-126S	Rotilsiz Salıncak Control Arm	Ön Sol Alt Front Left Lower	352043S				Bush SB 109
0-125S	Rotilsiz Salıncak Control Arm	Ön Sağ Alt Front Right Lower	352044S				Bush SB 109
0-126	Rotilli Salıncak Control Arm and Ball Joint Assy	Ön Sol Alt Front Left Lower	352043				Ball Joint 0-112 - Bush SB 109
0-125	Rotilli Salıncak Control Arm and Ball Joint Assy	Ön Sağ Alt Front Right Lower	352044				Ball Joint 0-112 - Bush SB 109

SOL | LEFT

MERKEZ | CENTER

SAĞ | RIGHT



0-141



0-143



0-143



0-141



0-147



0-147



0-142



0-146



0-145



0-142



0-146S



0-145S



0-411



0-411

Parça No Part No	Parça Tanım Part Description	Parça Pozisyon Part Position	OEM 1	OEM 2	OEM 3	OEM 4	Notlar Notes
0-143	Rot mili Tie Rod	Ön Front	322158				M12x1,25-L=278mm Power Steering
0-147	Rot mili Tie Rod	Ön Front	26030411	322155			M12x1,5-L=322mm Manuel Steering
0-141	Rotbaşı Tie Rod End	Ön Front	324066	324066			M12x1,5
0-142	Rotil Ball Joint	Ön Front	1603202	90539896			0-145 / 0-146 D=Ø15mm
0-146S	Rotilsiz Salıncak Control Arm	Ön Sol Alt Front Left Lower	5352011S				Bush SB 110
0-145S	Rotilsiz Salıncak Control Arm	Ön Sağ Alt Front Right Lower	5352012S				Bush SB 110
0-146	Rotilli Salıncak Control Arm and Ball Joint Assy	Ön Sol Alt Front Left Lower	5352011				Ball Joint 0-142 - Bush SB 110
0-145	Rotilli Salıncak Control Arm and Ball Joint Assy	Ön Sağ Alt Front Right Lower	5352012				Ball Joint 0-142 - Bush SB 110
0-411	Z-rot Stabilizer Bar Link	Ön Front	350610	4886606	5236823	90496116	L=243mm Only: Africa Type

SOL | LEFT

MERKEZ | CENTER

SAĞ | RIGHT



Parça No Part No	Parça Tanım Part Description	Parça Pozisyon Part Position	OEM 1	OEM 2	OEM 3	OEM 4	Notlar Notes
0-113	Rot mili Tie Rod	Ön Front	322149	322078	322149		M12x1,5Rht - L=296mm
0-111	Rotbaşı Tie Rod End	Ön Front	1603009	26087868	324042	324050	M12x1,5Rht
0-112	Rotil Ball Joint	Ön Front	1603128	1603161	1603187	90166394	0-125 / 0-126 - D=Ø15mm
0-136S	Rotilsiz Salıncak Control Arm	Ön Sol Alt Front Left Lower	352003S				Bush SB 109
0-135S	Rotilsiz Salıncak Control Arm	Ön Sağ Alt Front Right Lower	352003S				Bush SB 109
0-136	Rotilli Salıncak Control Arm and Ball Joint Assy	Ön Sol Alt Front Left Lower	352003				Ball Joint 0-112 - Bush SB 109
0-135	Rotilli Salıncak Control Arm and Ball Joint Assy	Ön Sağ Alt Front Right Lower	352002				Ball Joint 0-112 - Bush SB 109

SOL | LEFT

MERKEZ | CENTER

SAĞ | RIGHT



0-111



0-110



0-151



0-153



0-156



0-156S

0-155



0-155S

0-110



0-151



0-153



0-111



0-152



0-152



0-411



0-411T



0-411

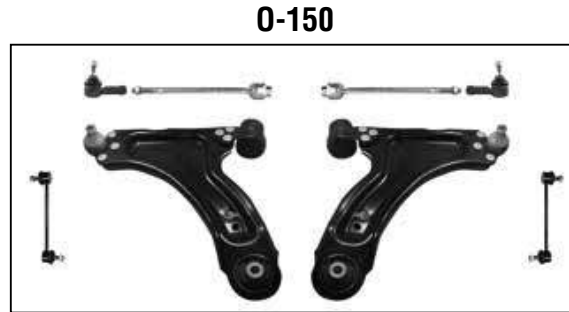
0-411T

Parça No Part No	Parça Tanım Part Description	Parça Pozisyon Part Position	OEM 1	OEM 2	OEM 3	OEM 4	Notlar Notes
0-110	Rot mili Tie Rod	Ön Front	1603018	1603843			M12X1,5-L=310 mm-Only:Corso C1.7TDI
0-151	Rot mili Tie Rod	Ön Front	1603844	93192420			C=M14X1,5-CH:43000001/44000001->
0-153	Rot mili Tie Rod	Ön Front	1603008	1603845	26087867	93192421	M12x1,5-L=316mm>33999999/34999999
0-111	Rotbaşı Tie Rod End	Ön Front	1603009	26087868	324042	324050	M12x1,5Rht
0-152	Rotil Ball Joint	Ön Front	352803	9196394			0-155/0-156 D=Ø16mm
0-156S	Rotilsiz Salıncak Control Arm	Ön Sol Alt Front Left Lower	352041**				Bush SB 291 / SB 292
0-155S	Rotilsiz Salıncak Control Arm	Ön Sağ Alt Front Right Lower	352042**				Bush SB 291 / SB 292
0-156	Rotilli Salıncak Control Arm and Ball Joint Assy	Ön Sol Alt Front Left Lower	352061	24428977	352041		Ball Joint 0-152-Bush SB 291/ SB 292
0-155	Rotilli Salıncak Control Arm and Ball Joint Assy	Ön Sağ Alt Front Right Lower	352063	24428978	352042	90496116	Only: Africa Type
0-411	Z-rot Stabilizer Bar Link	Ön Front	350610	4886606	5236823		L=243mm
0-411T	Z-rot Stabilizer Bar Link	Ön Front	350610*	4886606*	5236823*		L=243mm Only: Africa Type Clip-on Teknорот patented design

SOL | LEFT

MERKEZ | CENTER

SAĞ | RIGHT



Parça No Part No	Parça Tanım Part Description	Parça Pozisyon Part Position	OEM 1	OEM 2	OEM 3	OEM 4	Notlar Notes
CH-703	Rot mili Tie Rod	Ön Front	93388624				M14X1,5-L=275mm
0-140	Rotbaşı Tie Rod End	Ön Front					M14X1,5
0-152	Rotil Ball Joint	Ön Front	352803	9196394			0-155/0-156 D=Ø16mm Only: Africa Type
0-156	Rotilli Salıncak Control Arm and Ball Joint Assy	Ön Sol Alt Front Left Lower	352061	24428977	352041		Ball Joint 0-152-Bush SB 291/SB 292 Only: Africa Type
0-155	Rotilli Salıncak Control Arm and Ball Joint Assy	Ön Sağ Alt Front Right Lower	352063	24428978	352042		Only: Africa Type
0-150	Salıncak Tamir Kiti Control Arm Repair Kit	Ön Front					0-155-0-156/0-111 2AD/0-153 2AD/0-411 2AD Only: Africa Type
0-411	Z-rot Stabilizer Bar Link	Ön Front	350610	4886606	5236823	90496116	L=243mm Only: Africa Type
0-411T	Z-rot Stabilizer Bar Link	Ön Front	350610*	4886606*	5236823*		L=243mm Only: Africa Type Clip-on Teknorot patented design

SOL | LEFT

MERKEZ | CENTER

SAĞ | RIGHT



F-485



O-187



O-186



F-485



F-480T

F-480



F-480T

F-480

Parça No Part No	Parça Tanım Part Description	Parça Pozisyon Part Position	OEM 1	OEM 2	OEM 3	OEM 4	Notlar Notes
O-183	Rot mili Tie Rod	Ön Front	1603543	93189022			M14x1,5 - L=289mm
F-482	Rotbaşı Tie Rod End	Ön Sol Front Left	1603544	1609457	77363829		M14x1,5Rht
F-481	Rotbaşı Tie Rod End	Ön Sağ Front Right	1603545	1609458	77363830		M14x1,5Rht
F-485	Rotil Ball Joint	Ön Front	3520.87	3520.W3	51783056	51783057	O-186 / O-187
O-187	Rotilli Salıncak Control Arm and Ball Joint Assy	Ön Sol Alt Front Left Lower	352542	5352039	55703230		Ball Joint F-485-Bush SB 623/SB 651
O-186	Rotilli Salıncak Control Arm and Ball Joint Assy	Ön Sağ Alt Front Right Lower	352543	5352038	55703231		Ball Joint F-485-Bush SB 623/SB 651
F-480	Z-rot Stabilizer Bar Link	Ön Front	350616	50515276	55700753		L=300mm
F-480T	Z-rot Stabilizer Bar Link	Ön Front	55700753				L=300mm Clip-on Teknorot patented design

SOL | LEFT
MERKEZ | CENTER
SAĞ | RIGHT


Parça No Part No	Parça Tanım Part Description	Parça Pozisyon Part Position	OEM 1	OEM 2	OEM 3	OEM 4	Notlar Notes
F-483	Rot mili Tie Rod	Ön Front	1609211	93196540	9944452	9950452	M14x1,5Rht - L=295mm
F-482	Rotbaşı Tie Rod End	Ön Sol Front Left	1603544	1609457	77363829		M14x1,5Rht
F-481	Rotbaşı Tie Rod End	Ön Sağ Front Right	1603545	1609458	77363830		M14x1,5Rht
F-485	Rotil Ball Joint	Ön Front	3520.87	3520.W3	51783056	51783057	O-186/O-187
O-187	Rotilli Salıncak Control Arm and Ball Joint Assy	Ön Sol Alt Front Left Lower	352542	5352039	55703230		Ball Joint F-485-Bush SB623SB 651
O-186	Rotilli Salıncak Control Arm and Ball Joint Assy	Ön Sağ Alt Front Right Lower	352543	5352038	55703231		Ball Joint F-485-Bush SB 623 SB 651
O-346	Z-rot Stabilizer Bar Link	Ön Front	13391512	350233			L=310mm

SOL | LEFT

MERKEZ | CENTER

SAĞ | RIGHT



I-502



I-501



I-505



I-505



I-517



I-517



O-949



O-950

Parça No Part No	Parça Tanım Part Description	Parça Pozisyon Part Position	OEM 1	OEM 2	OEM 3	OEM 4	Notlar Notes
I-501	Rotbaşı Tie Rod End	Ön İç Front Inner	8944194080	920373	94419408		M14x1,5Rht
I-502	Rotbaşı Tie Rod End	Ön Dış Front Outer	324058	8944194091	8944194090	920374	M14x1,5Lht
I-517	Rotil Ball Joint	Ön Alt Front Lower	352828	8944594651	94459465		
I-505	Rotil Ball Joint	Ön Üst Front Upper	310828	8944594533	894472255		D=Ø17,5mm
O-949	Z-rot Stabilizer Bar Link	Ön Sol Front Left	350607	5352019			L=150mm
O-950	Z-rot Stabilizer Bar Link	Ön Sağ Front Right	350608	5352020			L=150mm

SOL | LEFT

MERKEZ | CENTER

SAĞ | RIGHT



0-951



0-951



I-505



I-505



I-507



I-507



0-949



0-955



0-955



0-950

Parça No Part No	Parça Tanım Part Description	Parça Pozisyon Part Position	OEM 1	OEM 2	OEM 3	OEM 4	Notlar Notes
0-951	Rotbaşı Tie Rod End	Ön Front	900907	97184821			M14x1.5
0-955	Rotil Ball Joint	Ön Front	310823	94374424			D=Ø17,6mm Only:DTI
I-507	Rotil Ball Joint	Ön Alt Front Lower	894459463				
I-505	Rotil Ball Joint	Ön Üst Front Upper	310828	8944594533	894472255		D=Ø17,5mm
0-949	Z-rot Stabilizer Bar Link	Ön Sol Front Left	350607	5352019			L=150mm
0-950	Z-rot Stabilizer Bar Link	Ön Sağ Front Right	350608	5352020			L=150mm

SOL | LEFT
MERKEZ | CENTER
SAĞ | RIGHT

0-511
CH-333

CH-333

0-511

0-542
CH-336

CH-336

0-541
0-513

0-513

0-519

0-518

0-516

0-517

0-517

0-516

0-515

0-514

0-514

0-515

Parça No Part No	Parça Tanım Part Description	Parça Pozisyon Part Position	OEM 1	OEM 2	OEM 3	OEM 4	Notlar Notes
0-541	Rotbaşı Tie Rod End	Ön Sağ Front Right	13272002				OPC Type
0-542	Rotbaşı Tie Rod End	Ön Sol Front Left	13272001				OPC Type
CH-333	Rot mili Tie Rod	Ön Front	13332651	1609181			M16x1.5/L=313mm- Chance Rate,Electric Tops Reduced Rac
CH-336	Rot mili Tie Rod	Ön Front	13332653	1609183			M16x1.5/L=313mm- Chance Rate,Standart Rac Movement
0-513	Rot mili Tie Rod	Ön Front	13271996	6606030			M16x1,5 - L=309 mm
0-511	Rotbaşı Tie Rod End	Ön Front	13272000	13278359	13286686	1609026	M16x1,5
0-519	Rotilli Salıncak Control Arm and Ball Joint Assy	Ön Sol Front Left	352050	352869			Bush SB 214 / SB 205
0-518	Rotilli Salıncak Control Arm and Ball Joint Assy	Ön Sağ Alt Front Right Lower	352071	352870			Bush SB 214 / SB 205
0-516	Z-rot Stabilizer Bar Link	Ön Front	13258052	350618			L=304mm - Metal Only : IDS
0-517	Z-rot Stabilizer Bar Link	Ön Front	13219141	350617	C13219141		L=304mm - Plastic Only: IDS
0-514	Z-rot Stabilizer Bar Link	Arka Rear	13281792	444081			L=71,5mm
0-515	Z-rot Stabilizer Bar Link	Arka Rear	444087				L=133mm -Only:4x4

SOL | LEFT

MERKEZ | CENTER

SAĞ | RIGHT



Parça No Part No	Parça Tanım Part Description	Parça Pozisyon Part Position	OEM 1	OEM 2	OEM 3	OEM 4	Notlar Notes
0-285	Rotil Ball Joint	Ön Front	352814				Kadett B 1968-1972



Parça No Part No	Parça Tanım Part Description	Parça Pozisyon Part Position	OEM 1	OEM 2	OEM 3	OEM 4	Notlar Notes
0-290	Rotil Ball Joint	Ön Front	A111C6012F				D=Ø14mm Kadett C 1973-1979



Parça No Part No	Parça Tanım Part Description	Parça Pozisyon Part Position	OEM 1	OEM 2	OEM 3	OEM 4	Notlar Notes
0-302	Rotbaşı Tie Rod End	Ön Sol Front Left	324036	90094762			M16x1,5Lht Mod: 1979 - 1981
0-301	Rotbaşı Tie Rod End	Ön Sağ Front Right	324037	324041	90094763	90140433	M16x1,5Lht Mod: 1979 - 1981
0-303	Rotil Ball Joint	Ön Front	1603115	90094792			

SOL | LEFT

MERKEZ | CENTER

SAĞ | RIGHT



0-308



0-203



0-203



0-308

Parça No Part No	Parça Tanım Part Description	Parça Pozisyon Part Position	OEM 1	OEM 2	OEM 3	OEM 4	Notlar Notes
0-308	Rotbaşı Tie Rod End	Ön Sağ Front Right	324041	90140433			M16x1,5Lht Mod: 1982 - 1984
0-203	Rotil Ball Joint	Ön Front	1603120	1603164	90375505	94788122	0-325 / 0-326



0-201



0-203



0-326



0-326S



0-325



0-325S



0-203



0-202

Parça No Part No	Parça Tanım Part Description	Parça Pozisyon Part Position	OEM 1	OEM 2	OEM 3	OEM 4	Notlar Notes
0-201	Rotbaşı Tie Rod End	Ön Sol Front Left	26001807	324039	90140007		M16x1,5Rht
0-202	Rotbaşı Tie Rod End	Ön Sağ Front Right	324038	26001806	324038	7846485	M16x1,5Lht
0-203	Rotil Ball Joint	Ön Front	1603120	1603164	90375505	94788122	0-325 / 0-326
0-326S	Rotilsiz Salıncak Control Arm	Ön Sol Alt Front Left Lower					Bush SB 66 / SB 215
0-325S	Rotilsiz Salıncak Control Arm	Ön Sağ Alt Front Right Lower					Bush SB 66 / SB 215
0-326	Rotilli Salıncak Control Arm and Ball Joint Assy	Ön Sol Alt Front Left Lower	352124	352161	96218397		Ball Joint 0-203-Bush SB 66 / SB 215
0-325	Rotilli Salıncak Control Arm and Ball Joint Assy	Ön Sağ Alt Front Right Lower	352162	96218398			Ball Joint 0-203 - Bush SB 66/SB 215

SOL | LEFT

MERKEZ | CENTER

SAĞ | RIGHT



0-161



0-160



0-163



0-160



0-163



0-161



0-166



0-168



0-167



0-165



0-411



0-411

Parça No Part No	Parça Tanım Part Description	Parça Pozisyon Part Position	OEM 1	OEM 2	OEM 3	OEM 4	Notlar Notes
0-160	Rot mili Tie Rod	Ön Front	1603239	1603428			M14X1,5-L=312 mm-Manuel Steering
0-163	Rot mili Tie Rod	Ön Front	1603016	26110429			M14x1,5 - L=316mm
0-161	Rotbaşı Tie Rod End	Ön Front	16032240	16032440	93192417		M14x1,5
0-166	Rotil Ball Joint	Ön Sol Front Left	5352025				0-168 D=Ø16mm
0-165	Rotil Ball Joint	Ön Sağ Front Right	5352026				0-167 D=Ø16mm
0-168	Rotilli Salıncak Control Arm and Ball Joint Assy	Ön Sol Alt Front Left Lower	5352027	93388568			Ball Joint 0-166-Bush SB 291/SB 292
0-167	Rotilli Salıncak Control Arm and Ball Joint Assy	Ön Sağ Alt Front Right Lower	5352028	93388569			Ball Joint 0-165-Bush SB 291/SB 292
0-411	Z-rot Stabilizer Bar Link	Ön Front	350610	4886606	5236823	90496116	L=243mm

SOL | LEFT
MERKEZ | CENTER
SAĞ | RIGHT

0-462

0-233

0-234

0-233

0-461

0-234

0-405

0-466

0-465

0-405

0-411

0-411

Parça No Part No	Parça Tanım Part Description	Parça Pozisyon Part Position	OEM 1	OEM 2	OEM 3	OEM 4	Notlar Notes
0-233	Rot mili Tie Rod	Ön Front	93196777				M14X1,5 - L=233mm PR Except
0-234	Rot mili Tie Rod	Ön Front	1609011	93196778			M14X1,5-L=233mm PR including
0-462	Rotbaşı Tie Rod End	Ön Sol Front Left	1603258	1603266	1603289	1609013	M14x1,5Rht
0-461	Rotbaşı Tie Rod End	Ön Sağ Front Right	1603257	1603267	1603288	1609012	M14x1,5Rht
0-405	Rotil Ball Joint	Ön Front	352800	352829	352830	5231683	0-465 / 0-466 D=Ø18mm
0-466	Rotilli Salıncak Control Arm and Ball Joint Assy	Ön Sol Alt Front Left Lower	24454477	352029			Ball Joint 0-405-Bush SB 116/SB 531
0-465	Rotilli Salıncak Control Arm and Ball Joint Assy	Ön Sağ Alt Front Right Lower	24454478	352030			Ball Joint 0-405-Bush SB 116-SB 531
0-411	Z-rot Stabilizer Bar Link	Ön Front	350610	4886606	5236823	90496116	L=243mm

SOL | LEFT
MERKEZ | CENTER
SAĞ | RIGHT


Parça No Part No	Parça Tanım Part Description	Parça Pozisyon Part Position	OEM 1	OEM 2	OEM 3	OEM 4	Notlar Notes
CH-253	Rot mili Tie Rod	Ön Front	1609213	95952929			M14X1,5-L=333mm Elektrik Type.
0-433	Rot mili Tie Rod	Ön Front	1609205				M14x1.5 -L=349mm Hidrolik Type.
0-431	Rotbaşı Tie Rod End	Ön Front	1609203				M14X1,5 - Elektrik Type.
0-432	Rotbaşı Tie Rod End	Ön Front	1609206				M14x1.5 Hidrolik Type.
CH-254	Rotil Ball Joint	Ön Alt Front Lower	352532	95916024			0-437 / 0-438 / 0-439
0-439	Rotilli Salıncak Control Arm and Ball Joint Assy	Ön Sol Alt Front Left Lower	352524	95025706			CH-254 - SB 972/973 SDT.Type
0-437	Rotilli Salıncak Control Arm and Ball Joint Assy	Ön Sağ Alt Front Right Lower	352522	95025704			CH-254-SB 972/973 Only :Xenon ladaptif Type
0-438	Rotilli Salıncak Control Arm and Ball Joint Assy	Ön Sağ Alt Front Right Lower	352523	95025705			CH-254 - SB 972 / 973 SDT.Type
0-436A	Z-rot Stabilizer Bar Link	Ön Sol Front Left	15779961	350231*			Metal - L=286mm
0-435A	Z-rot Stabilizer Bar Link	Ön Sağ Front Right	15779960	350232*	95942520		Metal - L=286mm

SOL | LEFT

MERKEZ | CENTER

SAĞ | RIGHT



I-501



I-502



I-501



I-502



I-505



I-517



I-505



I-517



O-949



O-950

Parça No Part No	Parça Tanım Part Description	Parça Pozisyon Part Position	OEM 1	OEM 2	OEM 3	OEM 4	Notlar Notes
I-501	Rotbaşı Tie Rod End	Ön İç Front Inner	8944194080	920373	94419408		M14x1,5Rht
I-502	Rotbaşı Tie Rod End	Ön Dış Front Outer	324058	8944194091	8944194090	920374	M14x1,5Lht
I-517	Rotil Ball Joint	Ön Alt Front Lower	352828	8944594651	94459465		
I-505	Rotil Ball Joint	Ön Üst Front Upper	310828	8944594533	894472255		D=Ø17,5mm
O-949	Z-rot Stabilizer Bar Link	Ön Sol Front Left	350607	5352019			L=150mm
O-950	Z-rot Stabilizer Bar Link	Ön Sağ Front Right	350608	5352020			L=150mm

SOL | LEFT

MERKEZ | CENTER

SAĞ | RIGHT



0-951



0-951



I-505



I-505



0-955



0-955



I-507



I-507



0-949



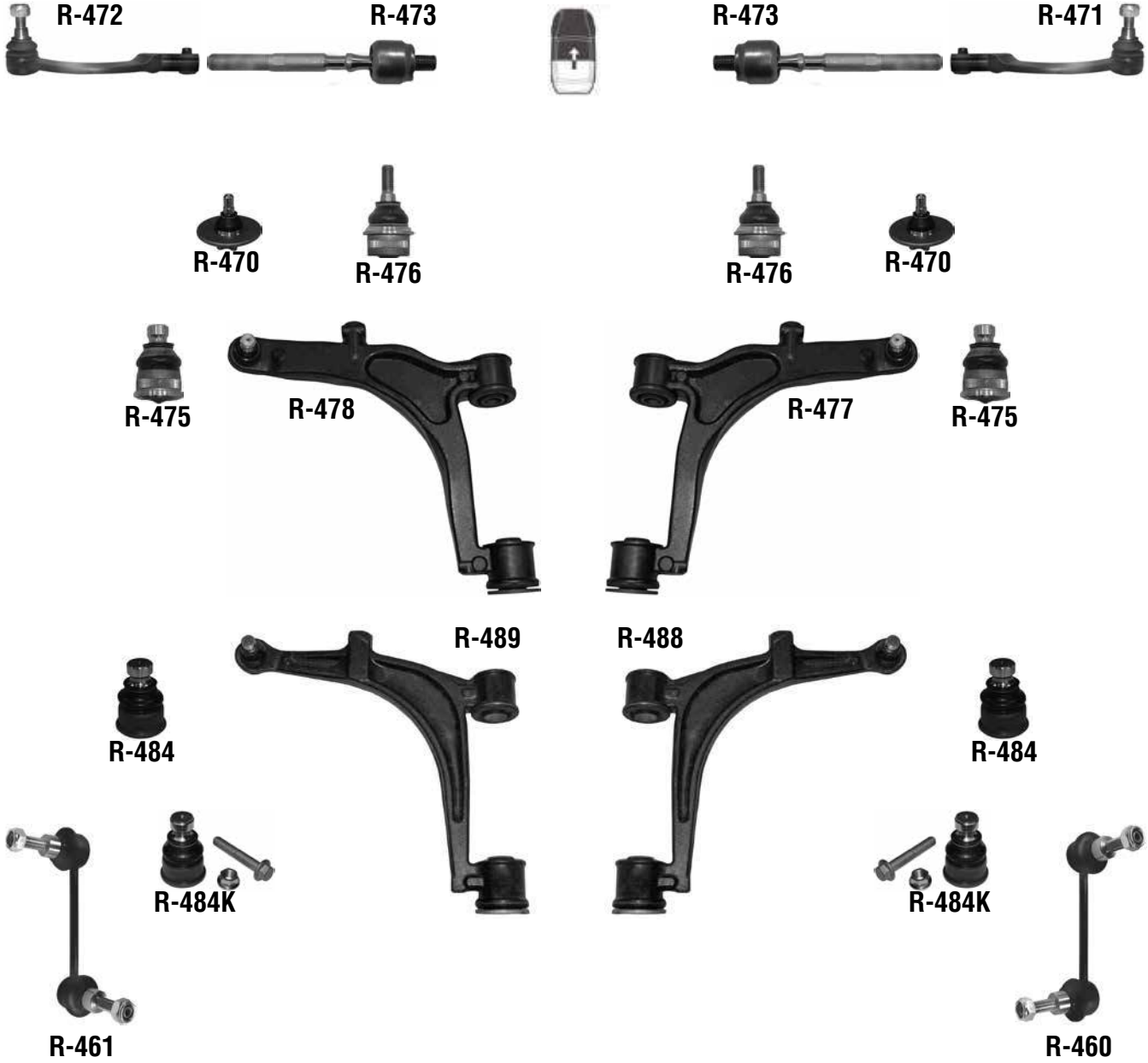
0-950

Parça No Part No	Parça Tanım Part Description	Parça Pozisyon Part Position	OEM 1	OEM 2	OEM 3	OEM 4	Notlar Notes
0-951	Rotbaşı Tie Rod End	Ön Front	900907	97184821			M14x1.5
0-955	Rotil Ball Joint	Ön Üst Front Upper	310823	94374424			D=Ø17,6mm Only:DTI
I-507	Rotil Ball Joint	Ön Alt Front Lower	894459463				
I-505	Rotil Ball Joint	Ön Üst Front Upper	310828	8944594533	894472255		D=Ø17,5mm
0-949	Z-rot Stabilizer Bar Link	Ön Sol Front Left	350607	5352019			L=150mm
0-950	Z-rot Stabilizer Bar Link	Ön Sağ Front Right	350608	5352020			L=150mm

SOL | LEFT

MERKEZ | CENTER

SAĞ | RIGHT



Parça No Part No	Parça Tanım Part Description	Parça Pozisyon Part Position	OEM 1	OEM 2	OEM 3	OEM 4	Notlar Notes
R-473	Rot mili Tie Rod	Ön Front	4501261	4852100QAF	7701470362		M16x1,5 - L=176mm
R-472	Rotbaşı Tie Rod End	Ön Sol Front Left	4501262	4852000QAJ	7701470363	9161562	M16x1,5Rht
R-471	Rotbaşı Tie Rod End	Ön Sağ Front Right	4501263	4852000QAH	7701470364	9161563	M16x1,5Rht
R-470	Rotil Ball Joint	Ön Üst Front Upper	4011000QAA	4011000QAB	4401910	4500090	Inner
R-476	Rotil Ball Joint	Ön Üst Front Upper	4016000QAB	4500254	4501261	7700312851	Outer
R-475	Rotil Ball Joint	Ön Alt Front Lower	4016000QAD	4500255	7700312852	9160555	R-477 / R-478 D=Ø22mm
R-484	Rotil Ball Joint	Ön Alt Front Lower	4016000Q0B	4418631	7701070154		R-488-R-489 D=Ø24mm 10/2003-05/2010
R-484K	Rotil Kiti Ball Joint kit	Ön Front					R-488-R-489 D=Ø24mm 10/2003-05/2010
R-478	Rotilli Salıncak Control Arm and Ball Joint Assy	Ön Sol Front Left	4404047	5450100QAD	7700302118	7700309189	Ball Joint R-475-Bush SB 388/SB 389 D=Ø 22mm
R-489	Rotilli Salıncak Control Arm and Ball Joint Assy	Ön Sol Front Left	4418629	8200750273	93194853		R-484 - SB 388 / SB 389 D=Ø24mm 10/2003-05/2010
R-477	Rotilli Salıncak Control Arm and Ball Joint Assy	Ön Sağ Front Right	4400048	5450000QAD	7700302119	7700309190	Ball Joint R-475-Bush SB 388/SB 389 D=Ø 22mm
R-488	Rotilli Salıncak Control Arm and Ball Joint Assy	Ön Sağ Front Right	4418630	8200750274	93194855		R-484 - SB 388 / SB 389 D=Ø24mm 10/2003-05/2010
R-461	Z-rot Stabilizer Bar Link	Ön Sol Front Left	4500198	5461800QAB	7700309070	8200713522	L=127mm
R-460	Z-rot Stabilizer Bar Link	Ön Sağ Front Right	4500199	5461800QAA	7700309071	8200713523	L=127mm

SOL | LEFT
MERKEZ | CENTER
SAĞ | RIGHT

R-492

R-493

R-493

R-491

R-494

R-499

R-498

R-497

R-490

R-490

R-495

R-495

Parça No Part No	Parça Tanım Part Description	Parça Pozisyon Part Position	OEM 1	OEM 2	OEM 3	OEM 4	Notlar Notes
R-493	Rot mili Tie Rod	Ön Front	485212373R				M18X1,5 - L=253mm
R-492	Rotbaşı Tie Rod End	Ön Sol Front Left	4420097	485206730R			M18X1,5
R-491	Rotbaşı Tie Rod End	Ön Sağ Front Right	4420098	485200780R			M18X1,5
R-494	Rotil Ball Joint	Ön Sol Alt Front Left Lower	4419219	8200688877	93197233		D=Ø17,9mm
R-497	Rotil Ball Joint	Ön Sağ Alt Front Right Lower	401608374R				D=Ø17,9mm
R-498	Rotilsiz Salıncak Control Arm	Ön Sol Front Left	4419216	8200688875			SB 759 / SB 760
R-499	Rotilsiz Salıncak Control Arm	Ön Sol Front Left	4419215	8200688871	93197214		SB 759 / SB 760
R-490	Z-rot Stabilizer Bar Link	Ön Front	4419291	546180004R	93197325		L=330mm
R-495	Z-rot Stabilizer Bar Link	Arka Rear	4420954	551100020R	93168675		L=166mm

SOL | LEFT

MERKEZ | CENTER

SAĞ | RIGHT



0-628



0-608

0-607



0-606



0-626



0-625



0-605



0-610



0-610

Parça No Part No	Parça Tanım Part Description	Parça Pozisyon Part Position	OEM 1	OEM 2	OEM 3	OEM 4	Notlar Notes
0-628	Ara Rot Steering Center Link	N/A	322140	322148	90295625	90392553	L=572mm
0-608	Rot Takımı Tie Rod Assy	Ön Sol Front Left	322142	322173	90334027		Year :Omega B Year 2000->
0-607	Rot Takımı Tie Rod Assy	Ön Sağ Front Right	322143	322174	90334028		Year :Omega B Year 2000->
0-602	Rotbaşı Tie Rod End	Ön Sol İç Front Left Inner	322171	322151	322177	90295621	M14x1,5Rht-Year :Omega B 2000->
0-604	Rotbaşı Tie Rod End	Ön Sol Dış Front Left Outer	322175	322004	322150	324048	M14x1,5Rht-Year :Omega B 2000->
0-601	Rotbaşı Tie Rod End	Ön Sağ İç Front Right Inner	322172	322154	322178		M14x1,5Rht-Year :Omega B 2000->
0-603	Rotbaşı Tie Rod End	Ön Sağ Dış Front Right Outer	322176	322005	322152	90295624	M14x1,5Rht-Year :Omega B 2000->
0-606	Rotil Ball Joint	Ön Sol Alt Front Left Lower	352826	352826	90272194		0-626 D=Ø18mm
0-605	Rotil Ball Joint	Sağ Right	352827	352827	90272195		0-625 D=Ø18mm
0-626	Rotilli Salıncak Control Arm and Ball Joint Assy	Ön Sol Alt Front Left Lower	352132	352135			Ball Joint 0-606-Bush SB 112/SB 113
0-625	Rotilli Salıncak Control Arm and Ball Joint Assy	Ön Sağ Alt Front Right Lower	352134	352136			Ball Joint 0-605-Bush SB 112/SB 113
0-610	Z-rot Stabilizer Bar Link	Ön Front	350604	350605	90288270	90334075	L=230mm

SOL | LEFT

MERKEZ | CENTER

SAĞ | RIGHT



0-662



0-662

Parça No Part No	Parça Tanım Part Description	Parça Pozisyon Part Position	OEM 1	OEM 2	OEM 3	OEM 4	Notlar Notes
0-662	Rotil Ball Joint	Ön Alt Front Lower	352811				



0-701



0-702



0-702



0-701



0-703



0-704



0-703



0-704

Parça No Part No	Parça Tanım Part Description	Parça Pozisyon Part Position	OEM 1	OEM 2	OEM 3	OEM 4	Notlar Notes
0-701	Rotbaşı Tie Rod End	Ön Dış Front Outer	324112				M14x1,5Lht
0-702	Rotbaşı Tie Rod End	Ön İç Front Inner	324113				M14x1,5Rht
0-703	Rotil Ball Joint	Ön Üst Front Upper	310811				
0-704	Rotil Ball Joint	Ön Alt Front Lower	352820				D=Ø 17mm - Ch.No 61161024 >

SOL | LEFT

MERKEZ | CENTER

SAĞ | RIGHT



0-801



0-801



0-802



0-802



0-803



0-803



0-810



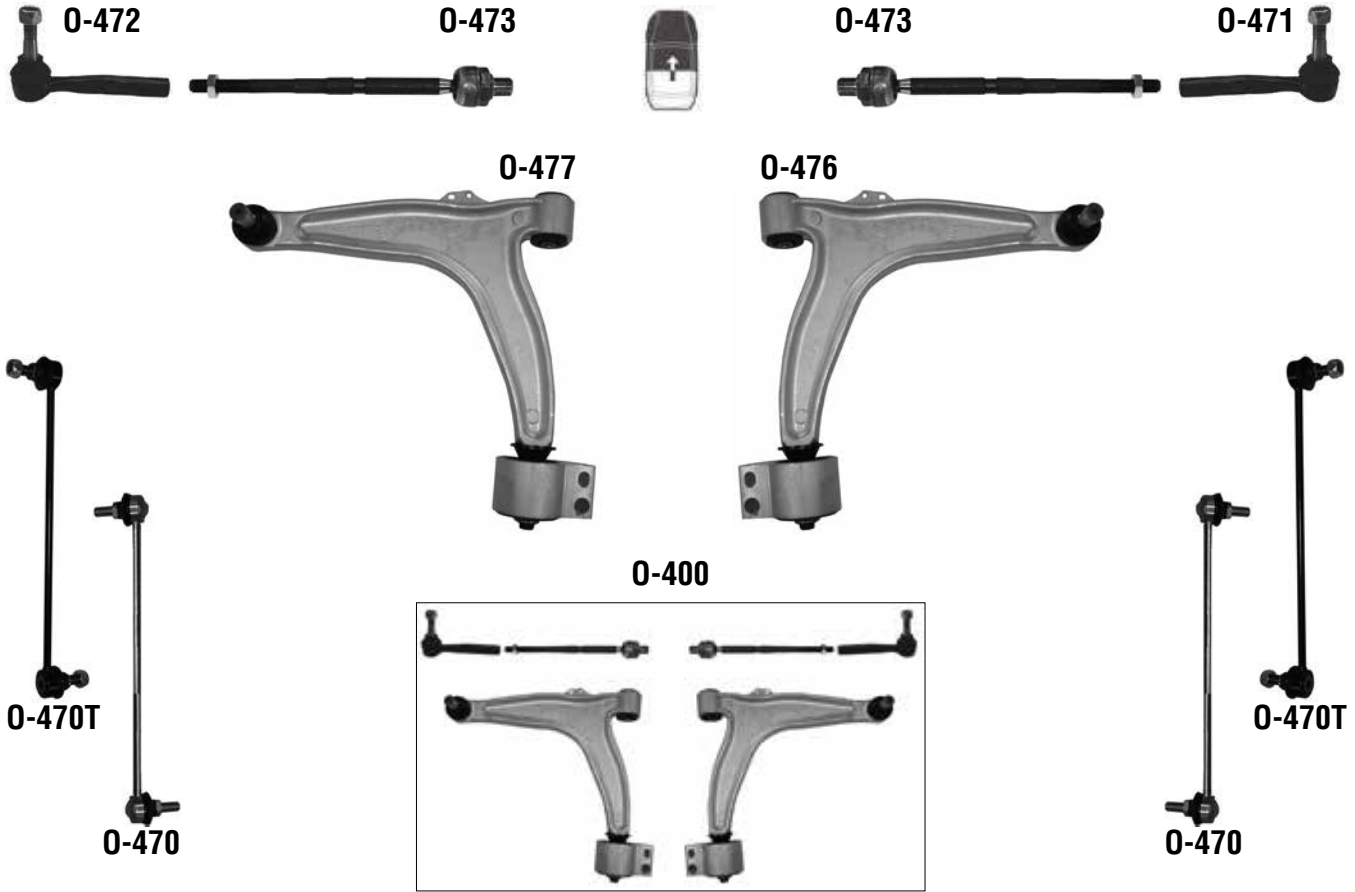
0-810

Parça No Part No	Parça Tanım Part Description	Parça Pozisyon Part Position	OEM 1	OEM 2	OEM 3	OEM 4	Notlar Notes
0-802	Rotbaşı Tie Rod End	Ön İç Front Inner	324044	324117			M14x1,5Lht
0-803	Rotil Ball Joint	Ön Front	352821	352822	352823		
0-810	Z-rot Stabilizer Bar Link	Ön Front	350602	902365577			L=195mm
0-801	Rotbaşı Tie Rod End	Ön Dış Front Outer	324045	324118			M14x1,5Rht

SOL | LEFT

MERKEZ | CENTER

SAĞ | RIGHT



Parça No Part No	Parça Tanım Part Description	Parça Pozisyon Part Position	OEM 1	OEM 2	OEM 3	OEM 4	Notlar Notes
0-400	Salıncak Tamir Kiti Control Arm Repair Kit	Ön Front					0-476-0-477/0-471-0-472/0-473 2AD / 0-470 2AD
0-470T	Z-rot Stabilizer Bar Link	Ön Front	350603	350615	24417251		L=352,5mm Clip-on Teknorot patented design
0-473	Rot mili Tie Rod	Ön Front	1603229	93172256			M14x1,5 - L=284mm
0-472	Rotbaşı Tie Rod End	Ön Sol Front Left	1603227	5235650	5239314		M14x1,5Rht
0-471	Rotbaşı Tie Rod End	Ön Sağ Front Right	1603228	5235668	5239322		M14x1,5Rht
0-477	Rotilli Salıncak Control Arm and Ball Joint Assy	Ön Sol Front Left	352051	12796013	12799200	51748653	Bush SB 116 / SB 391
0-476	Rotilli Salıncak Control Arm and Ball Joint Assy	Ön Sağ Alt Front Right Lower	352052	12796014	12799200	51748652	Bush SB 116 / SB 391
0-470	Z-rot Stabilizer Bar Link	Ön Front	24417251	350603	51741130		L=352,5mm



0-154



0-154

Parça No Part No	Parça Tanım Part Description	Parça Pozisyon Part Position	OEM 1	OEM 2	OEM 3	OEM 4	Notlar Notes
0-154	Rotil Ball Joint	Ön Alt Front Lower	352068	352801	88965333		

SOL | LEFT
MERKEZ | CENTER
SAĞ | RIGHT

0-402

0-426

0-401

0-105

0-425

0-105
0-426S

0-425S

0-410

0-409

0-408

0-409

0-410
0-408

Parça No Part No	Parça Tanım Part Description	Parça Pozisyon Part Position	OEM 1	OEM 2	OEM 3	OEM 4	Notlar Notes
0-402	Rotbaşı Tie Rod End	Ön Sol Front Left	324053	324055	90373519		M16x2Rht
0-401	Rotbaşı Tie Rod End	Ön Sağ Front Right	324054	324056	90373520		M16x2Lht
0-105	Rotil Ball Joint	Ön Front	1603121	1603163	1603167	90141398	0-225 / 0-226
0-426S	Rotilsiz Salıncak Control Arm	Ön Sol Alt Front Left Lower	352193*				Bush SB 114 / SB 115 / SB 124
0-425S	Rotilsiz Salıncak Control Arm	Ön Sağ Alt Front Right Lower	352192*				Bush SB 114 / SB 115 / SB 124
0-426	Rotilli Salıncak Control Arm and Ball Joint Assy	Ön Sol Alt Front Left Lower	352077	352128	352193		Ball Joint 0-105 - Bush SB 114 / SB 115 / SB 124
0-425	Rotilli Salıncak Control Arm and Ball Joint Assy	Ön Sağ Alt Front Right Lower	352076	352127	352192		Ball Joint 0-105 - Bush SB 114 / SB 115 / SB 124
0-408	Z-rot Stabilizer Bar Link	Ön Front	350261	90278577			D=Ø17mm - L=83.5mm
0-409	Z-rot Stabilizer Bar Link	Ön Front	350260	90278579	90278586		D=Ø21mm - L=84mm
0-410	Z-rot Stabilizer Bar Link	Ön Front	350263	90495045			L=85mm Bush SB 298-With Silent Block

SOL | LEFT

MERKEZ | CENTER

SAĞ | RIGHT



0-441



0-442



0-442



0-441



0-443

0-443



0-405



0-446

0-445



0-405



0-411



0-411T



0-446S



0-445S



0-411

0-411T



0-440



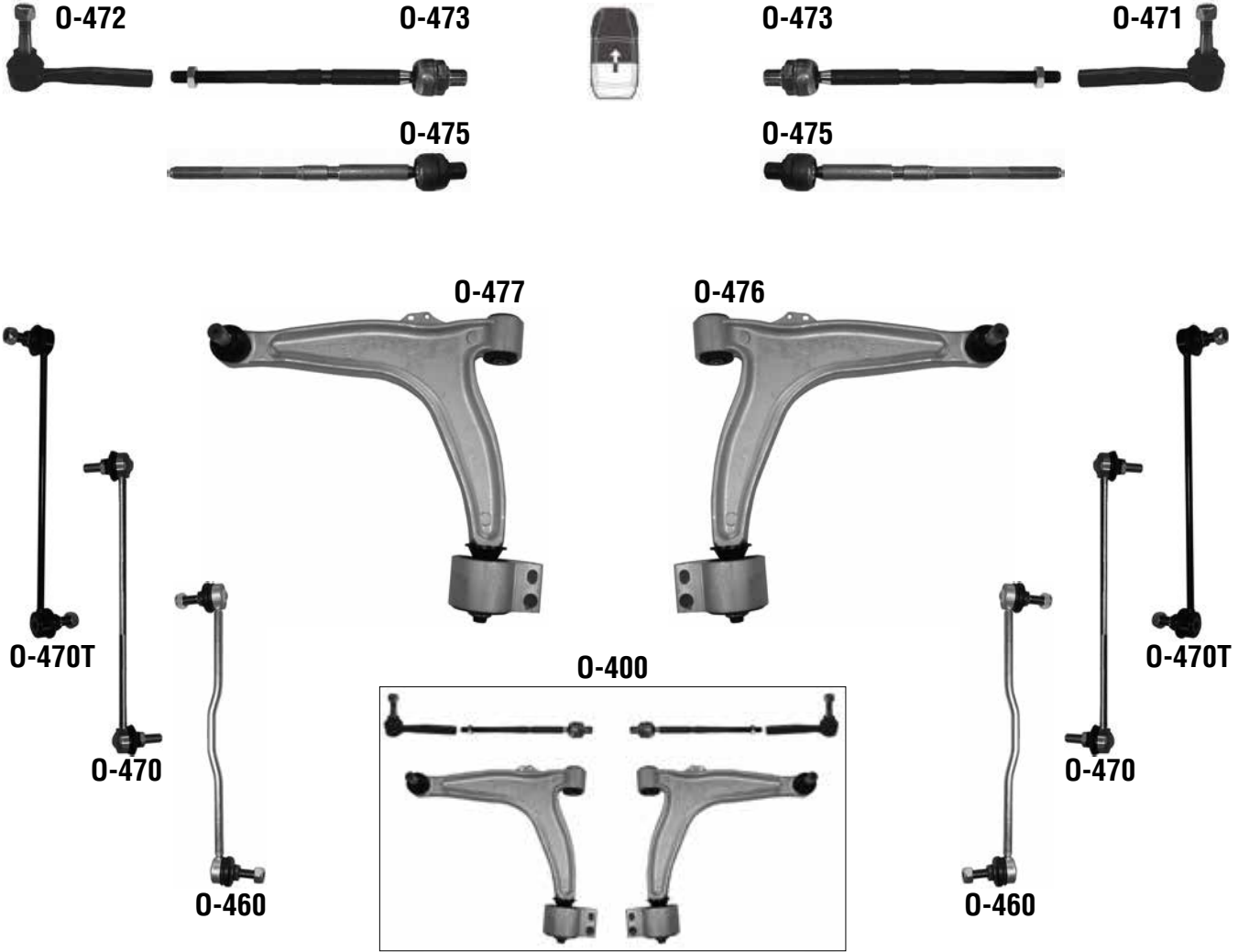
0-440

Parça No Part No	Parça Tanım Part Description	Parça Pozisyon Part Position	OEM 1	OEM 2	OEM 3	OEM 4	Notlar Notes
0-440	Denge Kolu Lateral Arm	Arka Alt Rear Lower	464023	90538444			
0-442	Rot mili Tie Rod	Ön Front	1603198	324186			M14x1,5-L=344mm Only:ZF Steering
0-443	Rot mili Tie Rod	Ön Front	1603199				M14x1,5-L=345mm Only: Saginaw Steering
0-441	Rotbaşı Tie Rod End	Ön Front	324063	4836540	90512775		M14x1,5Rht
0-405	Rotil Ball Joint	Ön Front	352800	352829	352830	5231683	0-445 / 0-446 D=Ø18mm
0-446S	Rotilsiz Salıncak Control Arm	Ön Sol Alt Front Left Lower					Bush SB 116 / SB 117
0-445S	Rotilsiz Salıncak Control Arm	Ön Sağ Alt Front Right Lower					Bush SB 116 / SB 117
0-446	Rotilli Salıncak Control Arm and Ball Joint Assy	Ön Sol Alt Front Left Lower	352005	5352016	90496039		Ball Joint 0-405-Bush SB 116/SB 117
0-445	Rotilli Salıncak Control Arm and Ball Joint Assy	Ön Sağ Alt Front Right Lower	352004	5352017	90496040		Ball Joint 0-405-Bush SB 116/SB 117
0-411	Z-rot Stabilizer Bar Link	Ön Front	350610	4886606	5236823	90496116	L=243mm
0-411T	Z-rot Stabilizer Bar Link	Ön Front	350610*	4886606*	5236823*		L=243mm Clip-on Teknorot patented design

SOL | LEFT

MERKEZ | CENTER

SAĞ | RIGHT



Parça No Part No	Parça Tanım Part Description	Parça Pozisyon Part Position	OEM 1	OEM 2	OEM 3	OEM 4	Notlar Notes
0-478	Denge Kolu Lateral Arm	Arka Üst Rear Upper	13105744	423008			Bush 0-474
0-473	Rot mili Tie Rod	Ön Front	1603229	93172256			M14x1,5 - L=284mm
0-475	Rot mili Tie Rod	Ön Front	12804238	1603244	1603384	1603416	M14x1,5-L=285mm Only:16,17 inç Jant
0-472	Rotbaşı Tie Rod End	Ön Sol Front Left	1603227	5235650	5239314		M14x1,5Rht
0-471	Rotbaşı Tie Rod End	Ön Sağ Front Right	1603228	5235668	5239322		M14x1,5Rht
0-477	Rotilli Salıncak Control Arm and Ball Joint Assy	Ön Sol Alt Front Left Lower	352051	12796013	12799200	51748653	Bush SB 116 / SB 391
0-476	Rotilli Salıncak Control Arm and Ball Joint Assy	Ön Sağ Alt Front Right Lower	352052	12796014	12799200	51748652	Bush SB 116 / SB 391
0-400	Salıncak Tamir Kiti Control Arm Repair Kit	Ön Front					0-476-0-477/0-471-0-472/0-473 2AD / 0-470 2AD
0-460	Z-rot Stabilizer Bar Link	Ön Front	13116332	350612			L=353mm IDS
0-470	Z-rot Stabilizer Bar Link	Ön Front	24417251	350603	51741130		L=352,5mm
0-470T	Z-rot Stabilizer Bar Link	Ön Front	350603	350615	24417251		L=352,5mm Clip-on Teknorot patented design
0-479	Z-rot Stabilizer Bar Link	Arka Rear	25816039	444275			L=86mm

SOL | LEFT

MERKEZ | CENTER

SAĞ | RIGHT

R-652



R-654



R-654



R-651



R-655

R-660



R-659



R-655



R-656

R-662



R-661



R-656



R-620

R-620T

R-662S



R-661S



R-620

R-620T

Parça No Part No	Parça Tanım Part Description	Parça Pozisyon Part Position	OEM 1	OEM 2	OEM 3	OEM 4	Notlar Notes
R-654	Rot mili Tie Rod	Ön Front	4408474	4852000QAM	7701473333		M14x1,5 - L=263mm
R-652	Rotbaşı Tie Rod End	Ön Sol Front Left	4408510	4852000QAK	7701049282	91160043	M14x1,5Rht
R-651	Rotbaşı Tie Rod End	Ön Sağ Front Right	4408511	4852000QAL	7701049283	91160044	M14x1,5Rht
R-655	Rotil Ball Joint	Ön Alt Front Lower	4016000Q0A	4412936	7701476576	91166461*	R-659 / R-660
R-656	Rotil Ball Joint	Ön Alt Front Lower	7701477385				Year Ø12mm 11/2006-
R-662S	Rotilsiz Salıncak Control Arm	Ön Sol Alt Front Left Lower					Mod: 2007 ->
R-661S	Rotilsiz Salıncak Control Arm	Ön Sağ Alt Front Right Lower					Mod: 2007 ->
R-660	Rotilli Salıncak Control Arm and Ball Joint Assy	Ön Sol Alt Front Left Lower	4421647	5450300QA3	8200054003	8200247898	R-655-Bush SB 578/SB 579 Mod:->2006
R-662	Rotilli Salıncak Control Arm and Ball Joint Assy	Ön Sol Alt Front Left Lower	4417177	5450300Q0C	8200565072	93853464	Mod: 2007 ->
R-659	Rotilli Salıncak Control Arm and Ball Joint Assy	Ön Sağ Alt Front Right Lower	4421646	5450200QAB	8200054006	8200247900	R-655-Bush SB 578/SB 579 Mod:->2006
R-661	Rotilli Salıncak Control Arm and Ball Joint Assy	Ön Sağ Alt Front Right Lower	4417178	5450200Q0C	8200565079	93853465	Mod: 2007 ->
R-620	Z-rot Stabilizer Bar Link	Ön Front	4408904	5461600QAC	546181944R	8200002870	L=279mm
R-620T	Z-rot Stabilizer Bar Link	Ön Front	4408904	5461600QAC	8200002870		L=279mm Clip-on Teknorot patented design

SOL | LEFT
MERKEZ | CENTER
SAĞ | RIGHT


Parça No Part No	Parça Tanım Part Description	Parça Pozisyon Part Position	OEM 1	OEM 2	OEM 3	OEM 4	Notlar Notes
0-452	Rot mili Tie Rod	Ön Front	1603213	1603216	9118128		M14x1,5 - L=280mm Trw Steering
0-451	Rotbaşı Tie Rod End	Ön Front	1603214				M14x1,5Rht Only: Delphi Steering
0-451A	Rotbaşı Tie Rod End	Ön Front	1603215				M14x1,5Rht Only: Trw Steering
0-405	Rotil Ball Joint	Ön Front	352800	352829	352830	5231683	0-445 / 0-446 D=Ø18mm
0-446	Rotilli Salıncak Control Arm and Ball Joint Assy	Ön Sol Alt Front Left Lower	352005	5352016	90496039		Ball Joint 0-405-Bush SB 116/SB 117
0-445	Rotilli Salıncak Control Arm and Ball Joint Assy	Ön Sağ Alt Front Right Lower	352004	5352017	90496040		Ball Joint 0-405-Bush SB 116/SB 117
0-450	Z-rot Stabilizer Bar Link	Ön Front	350611	350614	90498745		L=300mm - Plastic
0-450A	Z-rot Stabilizer Bar Link	Ön Front	350611	350614	90498745		Metal Type

SOL | LEFT

MERKEZ | CENTER

SAĞ | RIGHT



0-405



0-466



0-465



0-405



0-450

0-450A



0-450

0-450A

Parça No Part No	Parça Tanım Part Description	Parça Pozisyon Part Position	OEM 1	OEM 2	OEM 3	OEM 4	Notlar Notes
0-463	Rot mili Tie Rod	Ön Front	1603264	1603358	93181230	93189669	M14x1,5-L=276mm Only:ZF-Steering Sport Süsp.18, 19 inc Wheel
0-464	Rot mili Tie Rod	Ön Front	1603287	1603642	93186330	1609013	M14x1,5-L=272mm Only:Trw Steering 1.6 -1.8 Lt.
0-462	Rotbaşı Tie Rod End	Ön Sol Front Left	1603258	1603266	1603289	1609012	M14x1,5Rht Only: ZF-TRW Steering
0-461	Rotbaşı Tie Rod End	Ön Sağ Front Right	1603257	1603267	1603288	5231683	M14x1,5Rht Only: ZF-TRW Steering
0-405	Rotil Ball Joint	Ön Front	352800	352829	352830		0-445 / 0-446 D=Ø18mm
0-466	Rotilli Salıncak Control Arm and Ball Joint Assy	Ön Sol Alt Front Left Lower	24454477	352029			Ball Joint 0-405-Bush SB 116/SB 531
0-465	Rotilli Salıncak Control Arm and Ball Joint Assy	Ön Sağ Alt Front Right Lower	24454478	352030			Ball Joint 0-405-Bush SB 116/SB 531
0-450	Z-rot Stabilizer Bar Link	Ön Front	350611	350614	90498745		L=300mm - Plastic
0-450A	Z-rot Stabilizer Bar Link	Ön Front	350611	350614	90498745		Metal Type

SOL | LEFT

MERKEZ | CENTER

SAĞ | RIGHT



0-493



0-493



0-511



0-499



0-498



Parça No Part No	Parça Tanım Part Description	Parça Pozisyon Part Position	OEM 1	OEM 2	OEM 3	OEM 4	Notlar Notes
0-493	Rot mili Tie Rod	Ön Front	1609184				M16x1,5 - L=310 mm
0-511	Rotbaşı Tie Rod End	Ön Front	13272000	13278359	13286686	1609026	M16x1,5
0-499	Rotilli Salıncak Control Arm and Ball Joint Assy	Ön Sol Front Left	352509	352509	352549		
0-498	Rotilli Salıncak Control Arm and Ball Joint Assy	Ön Sağ Alt Front Right Lower	352510	352510	352550		
0-516	Z-rot Stabilizer Bar Link	Ön Front	13258052	350618			L=304mm - Metal
0-517	Z-rot Stabilizer Bar Link	Ön Front	13219141	350617	C13219141		L=304mm - Plastic

SOL | LEFT

MERKEZ | CENTER

SAĞ | RIGHT

P-172



P-182



P-171



P-181



T-305

P-179



P-178



T-305



P-240

P-240T



P-240

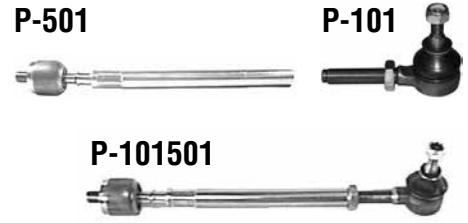
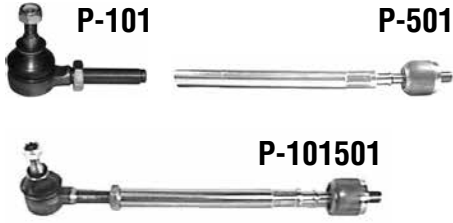
P-240T

Parça No Part No	Parça Tanım Part Description	Parça Pozisyon Part Position	OEM 1	OEM 2	OEM 3	OEM 4	Notlar Notes
P-172	Rotbaşı Tie Rod End	Ön Sol Front Left	3817.63				M12x1,25
P-182	Rotbaşı Tie Rod End	Ön Sol Front Left	3817.62				Only 1.6 16v GTI/HDI
P-171	Rotbaşı Tie Rod End	Ön Sağ Front Right	3817.64				M12x1,25
P-181	Rotbaşı Tie Rod End	Ön Sağ Front Right	3817.61				Only 1.6 16v GTI/HDI
T-305	Rotil Ball Joint	Ön Alt Front Lower	4330859035	4330859095			P-178 / P-179
P-179	Rotilli Salıncak Control Arm and Ball Joint Assy	Ön Sol Alt Front Left Lower	3520.Q2	3520.R6	480690H010		Ball Joint T-305-Bush SB 661/SB 662
P-178	Rotilli Salıncak Control Arm and Ball Joint Assy	Ön Sağ Alt Front Right Lower	3521.L3	3521.N7	480680H010		Ball Joint T-305-Bush SB 661/SB 662
P-240	Z-rot Stabilizer Bar Link	Ön Front	5087.45	96288787			L=335mm
P-240T	Z-rot Stabilizer Bar Link	Ön Front	5087.45	96288787			L=335mm Clip-on Teknorot patented design

SOL | LEFT

MERKEZ | CENTER

SAĞ | RIGHT



Parça No Part No	Parça Tanım Part Description	Parça Pozisyon Part Position	OEM 1	OEM 2	OEM 3	OEM 4	Notlar Notes
P-501	Rot mili Tie Rod	Ön Front	95560858				M14x1,5Rht - L=262mm
P-101501	Rot Takımı Tie Rod Assy	Ön Front	3812.15	95492625	95493210		
P-101	Rotbaşı Tie Rod End	Ön Front	3817.10	3817.18	3817.50	9471000965	M14x1,5Rht
P-230	Z-rot Stabilizer Bar Link	Ön Front	5087.23	5087.32			L=332mm

SOL | LEFT

MERKEZ | CENTER

SAĞ | RIGHT



CI-306



P-128



P-127



CI-306



P-128S



P-127S



CI-309



CI-310



CI-312



CI-310T



P-126



P-125



CI-309

CI-310

CI-312

CI-310T

Parça No Part No	Parça Tanım Part Description	Parça Pozisyon Part Position	OEM 1	OEM 2	OEM 3	OEM 4	Notlar Notes
CI-304	Rot Takımı Tie Rod Assy	Ön Front	3817.47				M14x1,5Lht - L=214mm
CI-310T	Z-rot Stabilizer Bar Link	Ön Front	500310933	5087.40	96145457		L=322,5mm M12 Thread Clip-on Teknorot patented design
CI-303	Rot mili Tie Rod	Ön Front	3812.A0	95069129			M14x1,5Rht / Lht - L=380mm
CI-302	Rotbaşı Tie Rod End	Ön Sol Front Left	3817.14	3817.30	3817.41	9458084180	M14x1,5Rht
CI-301	Rotbaşı Tie Rod End	Ön Sağ Front Right	3817.16	3817.31	3817.42	9471000665	M14x1,5Rht
CI-306	Rotil Ball Joint	Ön Alt Front Lower	3640.36	96093233			P-125 / P-126 D=Ø16mm
P-126	Rotilli Salıncak Control Arm and Ball Joint Assy	Ön Sol Front Left	3520.78	95658978			Ball Joint CI-306 -Bush SB 50 / SB 52 D=Ø16mm
P-128	Rotilli Salıncak Control Arm and Ball Joint Assy	Ön Sol Front Left	3520.80	3520.92			Bush SB 127 / SB 128 - Only: GTI
P-128S	Rotilli Salıncak Control Arm and Ball Joint Assy	Ön Sol Front Left	3820.80*				Bush SB 127 / SB 128 - Only: GTI
P-127S	Rotilli Salıncak Control Arm and Ball Joint Assy	Ön Sağ Front Right	3820.81*				Bush SB 127 / SB 128 - Only: GTI
P-125	Rotilli Salıncak Control Arm and Ball Joint Assy	Ön Sağ Front Right	3520.79	95658979			Ball Joint CI-306 -Bush SB 50 / SB 52 D=Ø16mm
P-127	Rotilli Salıncak Control Arm and Ball Joint Assy	Ön Sağ Front Right	3520.81	3520.93			Bush SB 127 / SB 128 - Only: GTI
CI-309	Z-rot Stabilizer Bar Link	Ön Front	9614545				L=322,5mm M10 Thread
CI-310	Z-rot Stabilizer Bar Link	Ön Front	5087.40	93802209	96177836		L=322,5mm M12 Thread
CI-312	Z-rot Stabilizer Bar Link	Ön Front	5087.33	96147514			L=300mm - Only : GTI

SOL | LEFT

MERKEZ | CENTER

SAĞ | RIGHT

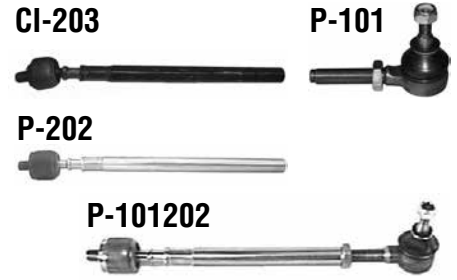
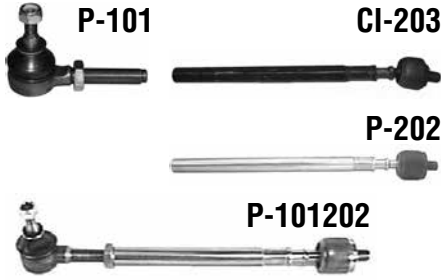


Parça No Part No	Parça Tanım Part Description	Parça Pozisyon Part Position	OEM 1	OEM 2	OEM 3	OEM 4	Notlar Notes
P-240T	Z-rot Stabilizer Bar Link	Ön Front	5087.45	96288787			L=335mm Clip-on Teknorot patented design
P-173	Rot mili Tie Rod	Ön Front	4001.33	455000H010			M12x1,25 - L=224mm
P-172	Rotbaşı Tie Rod End	Ön Sol Front Left	3817.63				M12x1,25
P-171	Rotbaşı Tie Rod End	Ön Sağ Front Right	3817.64				M12x1,25
T-305	Rotil Ball Joint	Ön Alt Front Lower	4330859035	4330859095			P-178 / P-179
P-179	Rotilli Salıncak Control Arm and Ball Joint Assy	Ön Sol Alt Front Left Lower	3520.Q2	3520.R6	480690H010		Ball Joint T-305 - Bush SB 661 / SB 662
P-178	Rotilli Salıncak Control Arm and Ball Joint Assy	Ön Sağ Alt Front Right Lower	3521.L3	3521.N7	480680H010		Ball Joint T-305 - Bush SB 661 / SB 662
P-240	Z-rot Stabilizer Bar Link	Ön Front	5087.45	96288787			L=335mm

SOL | LEFT

MERKEZ | CENTER

SAĞ | RIGHT



P-230

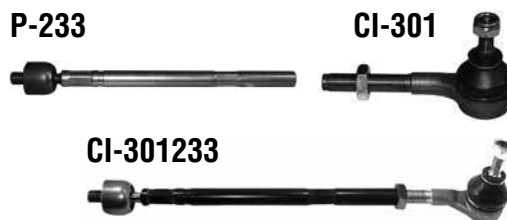
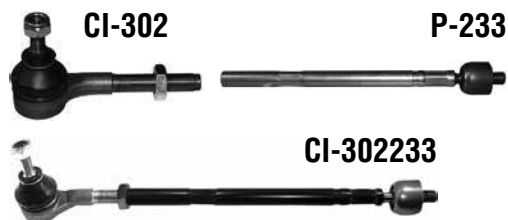
P-230

Parça No Part No	Parça Tanım Part Description	Parça Pozisyon Part Position	OEM 1	OEM 2	OEM 3	OEM 4	Notlar Notes
CI-203	Rot mili Tie Rod	Ön Front	3812.95*				M14x1,5 - L=312 mm
P-202	Rot mili Tie Rod	Ön Front	3812.25	3812.95	96136394		M14x1,5 - L=314mm
P-101202	Rot Takımı Tie Rod Assy	Ön Front	3812.32	95493610			
P-101	Rotbaşı Tie Rod End	Ön Front	3817.10	3817.18	3817.50	9471000965	M14x1,5Rht
P-207	Rotilli Salıncak Control Arm and Ball Joint Assy	Ön Sol Front Left	3520.50	3520.51	91516336		Bush SB 125 / SB 126
P-227	Rotilli Salıncak Control Arm and Ball Joint Assy	Ön Sol Front Left	3520.54	91519409			Bush SB 129 / SB 133 Only:GTI
P-206	Rotilli Salıncak Control Arm and Ball Joint Assy	Ön Sağ Alt Front Right Lower	3521.33	3521.34	91516337		Bush SB 125 / SB 126
P-226	Rotilli Salıncak Control Arm and Ball Joint Assy	Ön Sağ Alt Front Right Lower	3521.37	91519408			Bush SB 129 / SB 133 Only:GTI
P-230	Z-rot Stabilizer Bar Link	Ön Front	5087.23	5087.32			L=332mm

SOL | LEFT

MERKEZ | CENTER

SAĞ | RIGHT



P-500

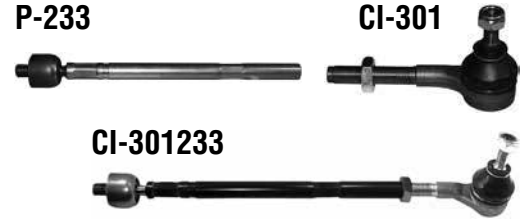
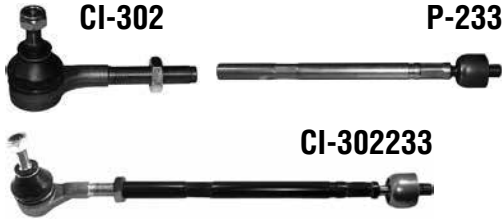


Parça No Part No	Parça Tanım Part Description	Parça Pozisyon Part Position	OEM 1	OEM 2	OEM 3	OEM 4	Notlar Notes
P-240T	Z-rot Stabilizer Bar Link	Ön Front	5087.45	96288787			L=335mm Clip-on Teknorot patented design
P-233	Rot mili Tie Rod	Ön Front	3812.C5				M14X1,5 - L=300mm
CI-302233	Rot Takımı Tie Rod Assy	Ön Sol Front Left					
CI-301233	Rot Takımı Tie Rod Assy	Ön Sağ Front Right					
CI-302	Rotbaşı Tie Rod End	Ön Sol Front Left	3817.14	3817.30	3817.41	9458084180	M14x1,5Rht
CI-301	Rotbaşı Tie Rod End	Ön Sağ Front Right	3817.16	3817.31	3817.42	9471000665	M14x1,5Rht
P-236	Rotilli Salıncak Control Arm and Ball Joint Assy	Ön Sol Front Left	3520.G8	3520.L7	3520.S8	3520.W0	Bush SB 476 / SB136
P-238	Rotilli Salıncak Control Arm and Ball Joint Assy	Ön Sol Front Left	3520.H7				Bush SB 290 / SB 135 Only:GTI
P-238A	Rotilli Salıncak Control Arm and Ball Joint Assy	Ön Sol Front Left	3520.L7				Bush SB 476 / SB 136 Ch.No: RP 4441->
P-246	Rotilli Salıncak Control Arm and Ball Joint Assy	Ön Sol Front Left	3520.L8				Ch.No: -> 16V PR9505 -
P-235	Rotilli Salıncak Control Arm and Ball Joint Assy	Ön Sağ Alt Front Right Lower	3521.C8	3521.P8			Bush SB 476 / SB136
P-237	Rotilli Salıncak Control Arm and Ball Joint Assy	Ön Sağ Alt Front Right Lower	3521.E7				Bush SB 290 / SB 135 Only:GTI
P-237A	Rotilli Salıncak Control Arm and Ball Joint Assy	Ön Sağ Alt Front Right Lower	3521.H9				Bush SB 476 / SB 136 Ch.No: RP 4441->
P-245	Rotilli Salıncak Control Arm and Ball Joint Assy	Ön Sağ Alt Front Right Lower	3521.J0				Ch.No: -> 16V PR9505 -
P-500	Salıncak Tamir Kiti Control Arm Repair Kit	N/A					CI-301-CI-302/P-233/P-240/P-235-P-236 Ch.--> 94440
P-240	Z-rot Stabilizer Bar Link	Ön Front	5087.45	96288787			L=335mm

SOL | LEFT

MERKEZ | CENTER

SAĞ | RIGHT



CI-302233

CI-301233

P-236

P-235



Parça No Part No	Parça Tanım Part Description	Parça Pozisyon Part Position	OEM 1	OEM 2	OEM 3	OEM 4	Notlar Notes
P-233	Rot mili Tie Rod	Ön Front	3812.C5				M14x1,5 - L=300mm
CI-302233	Rot Takımı Tie Rod Assy	Ön Sol Front Left			96136394		
CI-301233	Rot Takımı Tie Rod Assy	Ön Sağ Front Right					
CI-302	Rotbaşı Tie Rod End	Ön Sol Front Left	3817.14	3817.30	3817.50	9458084180	M14x1,5Rht
CI-301	Rotbaşı Tie Rod End	Ön Sağ Front Right	3817.16	3817.31	91516336	9471000665	M14x1,5Rht
P-236	Rotilli Salıncak Control Arm and Ball Joint Assy	Ön Sol Front Left	3520.G8	3520.L7		3520.W0	Bush SB 476 / SB136
P-235	Rotilli Salıncak Control Arm and Ball Joint Assy	Ön Sağ Alt Front Right Lower	3521.C8	3521.P8	91516337		Bush SB 476 / SB136
P-240	Z-rot Stabilizer Bar Link	Ön Front	5087.45	96288787			L=335mm
P-240T	Z-rot Stabilizer Bar Link	Ön Front	5087.45	96288787			L=335mm Clip-on Teknorot patented design

SOL | LEFT

MERKEZ | CENTER

SAĞ | RIGHT



CI-555



P-277



P-276



CI-555



P-279



P-278

Parça No Part No	Parça Tanım Part Description	Parça Pozisyon Part Position	OEM 1	OEM 2	OEM 3	OEM 4	Notlar Notes
P-273	Rot mili Tie Rod	Ön Front	3812.E8				M16x1,5 - L=213mm
P-272	Rotbaşı Tie Rod End	Ön Sol Front Left	1608652280	3817.67			M16x1,5
P-271	Rotbaşı Tie Rod End	Ön Sağ Front Right	1608652380	3817.68			M16x1,5
CI-555	Rotil Ball Joint	Ön Alt Front Lower	3640.56	3640.61	3640.62	3640.65	P-276 / P-277 D=Ø 18mm
P-277	Rotilli Salıncak Control Arm and Ball Joint Assy	Ön Sol Alt Front Left Lower	3520.Q9	3520.R7			CI-555 - SB 634 / SB 635
P-276	Rotilli Salıncak Control Arm and Ball Joint Assy	Ön Sağ Alt Front Right Lower	3521.N0	3521.N8			CI-555 - SB 634 / SB 635
P-279	Z-rot Stabilizer Bar Link	Ön Sol Front Left	5087.54	5087.69			L=330mm
P-278	Z-rot Stabilizer Bar Link	Ön Sağ Front Right	5087.55	5087.68			L=330mm

SOL | LEFT

MERKEZ | CENTER

SAĞ | RIGHT



Parça No Part No	Parça Tanım Part Description	Parça Pozisyon Part Position	OEM 1	OEM 2	OEM 3	OEM 4	Notlar Notes
P-513	Rot mili Tie Rod	Ön Front	1608025380				M14x1.5 - L=225mm
P-272	Rotbaşı Tie Rod End	Ön Sol Front Left	1608652280	3817.67			M16X1,5 - Only: GTI Type
P-271	Rotbaşı Tie Rod End	Ön Sağ Front Right	1608652380	3817.68			M16X1,5 - Only: GTI Type
P-510	Rotil Ball Joint	Ön Alt Front Lower	3640.78				P-518 / P-519
P-519	Rotilli Salıncak Control Arm and Ball Joint Assy	Ön Sol Alt Front Left Lower	9670772080				P-510
P-518	Rotilli Salıncak Control Arm and Ball Joint Assy	Ön Sağ Alt Front Right Lower	9670771480				P-510
P-279	Z-rot Stabilizer Bar Link	Ön Sol Front Left	5087.54	5087.69			L=330mm
P-278	Z-rot Stabilizer Bar Link	Ön Sağ Front Right	5087.55	5087.68			L=330mm

SOL | LEFT

MERKEZ | CENTER

SAĞ | RIGHT



Parça No Part No	Parça Tanım Part Description	Parça Pozisyon Part Position	OEM 1	OEM 2	OEM 3	OEM 4	Notlar Notes
P-513	Rot mili Tie Rod	Ön Front	1608025380				M14x1.5 - L=225mm
P-512	Rotbaşı Tie Rod End	Ön Sol Front Left	1608025180				M14x1.5 - L=200mm
P-511	Rotbaşı Tie Rod End	Ön Sağ Front Right	1608025280				M14x1.5 - L=200mm
P-510	Rotil Ball Joint	Ön Alt Front Lower	3640.78				P-518 / P-519
P-519	Rotilli Salıncak Control Arm and Ball Joint Assy	Ön Sol Alt Front Left Lower	9670772080				P-510
P-518	Rotilli Salıncak Control Arm and Ball Joint Assy	Ön Sağ Alt Front Right Lower	9670771480				P-510
P-279	Z-rot Stabilizer Bar Link	Ön Sol Front Left	5087.54	5087.69			L=330mm
P-278	Z-rot Stabilizer Bar Link	Ön Sağ Front Right	5087.55	5087.68			L=330mm

SOL | LEFT

MERKEZ | CENTER

SAĞ | RIGHT



Parça No Part No	Parça Tanım Part Description	Parça Pozisyon Part Position	OEM 1	OEM 2	OEM 3	OEM 4	Notlar Notes
P-656T	Z-rot Stabilizer Bar Link	Ön Front	5087.50*				L=335mm Clip-on Teknorot patented design
P-663	Rot mili Tie Rod	Ön Front	3812.F2				M14x1,5 - L=272mm
P-662	Rotbaşı Tie Rod End	Ön Sol Front Left	3817.76	3817.89			M14x1,5
P-661	Rotbaşı Tie Rod End	Ön Sağ Front Right	3817.75	3817.88			M14x1,5
P-664	Rotil Ball Joint	Ön Front	3640.73				P-659 / P-660
P-660	Rotilsiz Salıncak Control Arm	Ön Sol Front Left	3520.V2				P-664 - SB 136 / SB 386
P-659	Rotilsiz Salıncak Control Arm	Ön Sağ Alt Front Right Lower	3521.R3				P-664 - SB 136 / SB 386
P-656	Z-rot Stabilizer Bar Link	Ön Front	5087.50	5087.62	5087.64	96347856	L=335mm

SOL | LEFT

MERKEZ | CENTER

SAĞ | RIGHT



Parça No Part No	Parça Tanım Part Description	Parça Pozisyon Part Position	OEM 1	OEM 2	OEM 3	OEM 4	Notlar Notes
CI-403	Rot mili Tie Rod	Ön Front	1608652180				M16X1,5 - L=230mm
P-272	Rotbaşı Tie Rod End	Ön Sol Front Left	1608652280	3817.67			M16X1,5
P-271	Rotbaşı Tie Rod End	Ön Sağ Front Right	1608652380	3817.68			M16X1,5
CI-565	Rotil Ball Joint	Ön Alt Front Lower	3640.77				CI-408 / CI-409
CI-409	Rotilli Salıncak Control Arm and Ball Joint Assy	Ön Sol Front Left	9675031880				CI-565
CI-408	Rotilli Salıncak Control Arm and Ball Joint Assy	Ön Sağ Front Right	9675028880				CI-565
P-279	Z-rot Stabilizer Bar Link	Ön Sol Front Left	5087.54	5087.69			L=330mm
P-278	Z-rot Stabilizer Bar Link	Ön Sağ Front Right	5087.55	5087.68			L=330mm

SOL | LEFT

MERKEZ | CENTER

SAĞ | RIGHT



Parça No Part No	Parça Tanım Part Description	Parça Pozisyon Part Position	OEM 1	OEM 2	OEM 3	OEM 4	Notlar Notes
P-305	Rot mili Tie Rod	Ön Front	3812.35	3812.52	3812.54	3812.97	M14x1,5 - L=320mm
P-101305	Rot Takımı Tie Rod Assy	Ön Front	3812.35				
P-101	Rotbaşı Tie Rod End	Ön Front	3817.10	3817.18	3817.50	9471000965	M14x1,5Rht

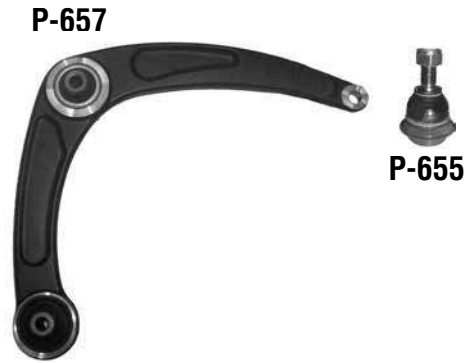


Parça No Part No	Parça Tanım Part Description	Parça Pozisyon Part Position	OEM 1	OEM 2	OEM 3	OEM 4	Notlar Notes
P-306	Rot mili Tie Rod	Ön Front	3812.09	3812.96			M14x1,5 - L=175mm
P-402306	Rot Takımı Tie Rod Assy	Ön Sol Front Left	3812.29	3812.47			
P-401306	Rot Takımı Tie Rod Assy	Ön Sağ Front Right	3812.31	3812.41			
P-402	Rotbaşı Tie Rod End	Ön Sol Front Left	3817.21	3817.26			M14x1,5Rht
P-401	Rotbaşı Tie Rod End	Ön Sağ Front Right	3817.22	3817.27	3817.49		M14x1,5Rht
P-105	Rotil Ball Joint	Ön Front	3640.21	90641652	95494204	96041652	

SOL | LEFT

MERKEZ | CENTER

SAĞ | RIGHT

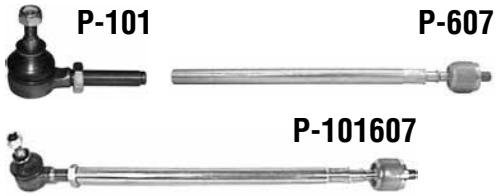


Parça No Part No	Parça Tanım Part Description	Parça Pozisyon Part Position	OEM 1	OEM 2	OEM 3	OEM 4	Notlar Notes
P-656T	Z-rot Stabilizer Bar Link	Ön Front	5087.50*				L=335mm Clip-on Teknorot patented design
P-653	Rot mili Tie Rod	Ön Front	3812.E0				M14x1,5-L=322mm Ch.No:->10310
P-654	Rot mili Tie Rod	Ön Front	3812.E5				M14x1,5-L=340mm Ch.No:10311->
CI-302	Rotbaşı Tie Rod End	Ön Sol Front Left	3817.14	3817.30	3817.41	9458084180	M14x1,5Rht
CI-301	Rotbaşı Tie Rod End	Ön Sağ Front Right	3817.16	3817.31	3817.42	9471000665	M14x1,5Rht
P-655	Rotil Ball Joint	Ön Alt Front Lower	3640.53	3640.60	3640.68		
P-658	Rotilsiz Salıncak Control Arm	Ön Sol Front Left	3520.K8	3520.P3	3520.S2		Bush SB 136 / SB 386
P-657	Rotilsiz Salıncak Control Arm	Ön Sağ Alt Front Right Lower	3521.G8	3521.K3	3521.P3		Bush SB 136 / SB 386
P-656	Z-rot Stabilizer Bar Link	Ön Front	5087.50	5087.62	5087.64	96347856	L=335mm

SOL | LEFT

MERKEZ | CENTER

SAĞ | RIGHT



Parça No Part No	Parça Tanım Part Description	Parça Pozisyon Part Position	OEM 1	OEM 2	OEM 3	OEM 4	Notlar Notes
P-607	Rot mili Tie Rod	Ön Front	3812.92				14x1,5 Rht - L=353mm
P-101607	Rot Takımı Tie Rod Assy	Ön Front					
P-101	Rotbaşı Tie Rod End	Ön Front	3817.10	3817.18	3817.50	9471000965	M14x1,5Rht
P-605	Rotil Ball Joint	Ön Front	3640.30	3640.37			P-625/P-626 D=Ø16mm Year 1993-1997 Power Steering
P-606	Rotil Ball Joint	Ön Front	3640.31	3640.44			P-627/P-628 D=Ø16mm Year 1993-1997 Manuel Steering
P-616	Rotil Ball Joint	Ön Front	3640.48				P-629/P-630 D=Ø18mm Year 1998-2001 Power Steering
CI-428S	Rotilsiz Salıncak Control Arm	Ön Sol Alt Front Left Lower	3520.A2	95658882			Bush SB 53/SB 54 Manuel&power
CI-427S	Rotilsiz Salıncak Control Arm	Ön Sağ Alt Front Right Lower	3521.G4	95685513			Bush SB 53/SB 54 Manuel&power
P-626	Rotilli Salıncak Control Arm and Ball Joint Assy	Ön Sol Alt Front Left Lower	3520.84	3520.99	3520.F3		Ball Joint P-605-Bush SB 53/SB 54 D=Ø16mm 1993-1997 Power Steering
P-628	Rotilli Salıncak Control Arm and Ball Joint Assy	Ön Sol Alt Front Left Lower	3520.98	3820.83			Ball Joint P-606-Bush SB 53/SB 54 D=Ø16mm 1993-1997 Manuel Steering
P-630	Rotilli Salıncak Control Arm and Ball Joint Assy	Ön Sol Alt Front Left Lower	3520.F3				Ball Joint P-616-Bush SB 53/SB 54 D=Ø18mm 1998-2001 Power Steering
P-625	Rotilli Salıncak Control Arm and Ball Joint Assy	Ön Sağ Alt Front Right Lower	3521.56	3521.69	3521.A3		Ball Joint P-605-Bush SB 53/SB 54 D=Ø16mm 1993-1997 Power Steering
P-627	Rotilli Salıncak Control Arm and Ball Joint Assy	Ön Sağ Alt Front Right Lower	3521.55	3521.A1			Ball Joint P-606-Bush SB 53/SB 54 D=Ø16mm 1993-1997 Manuel Steering
P-629	Rotilli Salıncak Control Arm and Ball Joint Assy	Ön Sağ Alt Front Right Lower	3520.G0				Ball Joint P-616-Bush SB 53/SB 54 D=Ø18mm 1998-2001 Power Steering
CI-210	Z-rot Stabilizer Bar Link	Ön Front	5087.34	5087.39	5087.46	5087.61	L=300mm Metal
P-611	Z-rot Stabilizer Bar Link	Ön Front	5087.42	96152213			L=300mm - Plastic Type

SOL | LEFT

MERKEZ | CENTER

SAĞ | RIGHT

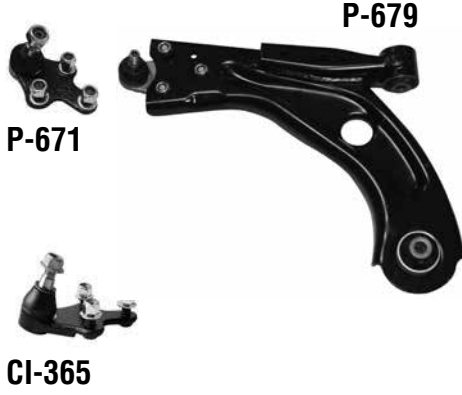
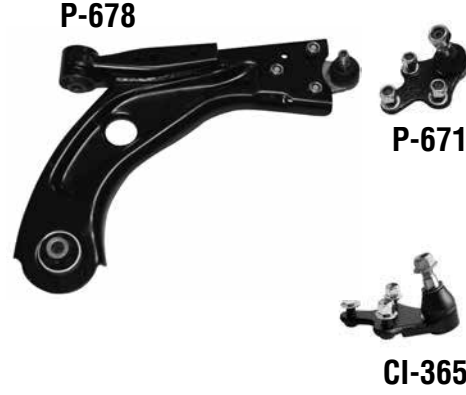


Parça No Part No	Parça Tanım Part Description	Parça Pozisyon Part Position	OEM1	OEM2	OEM3	OEM4	Notlar Notes
P-656T	Z-rot Stabilizer Bar Link	Ön Front	5087.50*				L=335mm Clip-on Teknorot patented design
P-663	Rot mili Tie Rod	Ön Front	3812.F2				M14x1,5 - L=272mm
P-662	Rotbaşı Tie Rod End	Ön Sol Front Left	3817.76	3817.89			M14x1,5
P-661	Rotbaşı Tie Rod End	Ön Sağ Front Right	3817.75	3817.88			M14x1,5
P-664	Rotil Ball Joint	Ön Front	3640.73				P-659 / P-660
P-660	Rotilli Salıncak Control Arm	Ön Sol Front Left	3520.V2				P-664 - SB 136 / SB 386
P-659	Rotilli Salıncak Control Arm	Ön Sağ Alt Front Right Lower	3521.R3				P-664 - SB 136 / SB 386
P-656	Z-rot Stabilizer Bar Link	Ön Front	5087.50	5087.62	5087.64	96347856	L=335mm

SOL | LEFT
MERKEZ | CENTER
SAĞ | RIGHT
P-675

P-673

P-673

P-674

P-679

P-678
P-671

CI-365
P-671

CI-365

P-656

P-656

Parça No Part No	Parça Tanım Part Description	Parça Pozisyon Part Position	OEM 1	OEM 2	OEM 3	OEM 4	Notlar Notes
P-673	Rot mili Tie Rod	Ön Front	1611242380				M14X1,5
P-675	Rotbaşı Tie Rod End	Ön Sol Front Left	1610817780				M14X1,5
P-674	Rotbaşı Tie Rod End	Ön Sağ Front Right	1610817880				M14X1,5
CI-365	Rotil Ball Joint	Ön Alt Front Lower	9803434080				
P-671	Rotil Ball Joint	Ön Alt Front Lower	9672192480				P-678 / P-679
P-679	Rotilli Salıncak Control Arm and Ball Joint Assy	Ön Sol Alt Front Left Lower	9678311380				P-671 / SB 936- SB 937
P-678	Rotilli Salıncak Control Arm and Ball Joint Assy	Ön Sağ Alt Front Right Lower	9678311280				P-671 / SB 936 / SB 937
P-656	Z-rot Stabilizer Bar Link	Ön Front	9804947480	9809045780			L=335mm

SOL | LEFT

MERKEZ | CENTER

SAĞ | RIGHT



P-101



P-705



P-101705



P-705



P-101

P-101705



P-364



P-363



P-362



P-361



P-230



P-230

Parça No Part No	Parça Tanım Part Description	Parça Pozisyon Part Position	OEM 1	OEM 2	OEM 3	OEM 4	Notlar Notes
P-705	Rot mili Tie Rod	Ön Front	3812.52				M14x1,5 - L=320mm
P-101705	Rot Takımı Tie Rod Assy	Ön Front	3812.54				
P-101	Rotbaşı Tie Rod End	Ön Front	3817.10	3817.18	3817.50	9471000965	M14x1,5Rht
P-362	Rotilli Salıncak Control Arm and Ball Joint Assy	Ön Sol Front Left	3520.57	3520.60			Bush SB 133 / SB 134
P-363	Rotilli Salıncak Control Arm and Ball Joint Assy	Ön Sol Alt Front Left Lower	3520.64				Bush SB 129 / SB 133 Only:GTI
P-361	Rotilli Salıncak Control Arm and Ball Joint Assy	Ön Sağ Alt Front Right Lower	3521.38	3521.41			Bush SB 133 / SB 134
P-364	Rotilli Salıncak Control Arm and Ball Joint Assy	Ön Sağ Alt Front Right Lower	3521.45				Bush SB 129 / SB 133 Only:GTI
P-230	Z-rot Stabilizer Bar Link	Ön Front	5087.23	5087.32			L=332mm

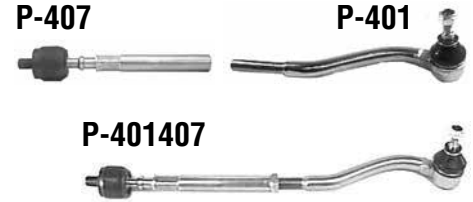
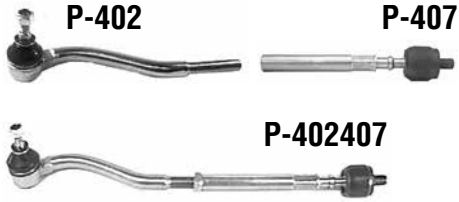
SOL | LEFT

MERKEZ | CENTER

SAĞ | RIGHT



Parça No Part No	Parça Tanım Part Description	Parça Pozisyon Part Position	OEM 1	OEM 2	OEM 3	OEM 4	Notlar Notes
MI-483	Rot mili Tie Rod	Ön Front	3812.F1	4422A012	4422A057		M14x1.5 - L=322mm
MI-481	Rotbaşı Tie Rod End	Ön Front	4422A002	4422A052	MR476457		M14X1,5
MI-474	Rotil Ball Joint	Ön Alt Front Lower	part of 352V0	part of 3521R1	part of 4013A009	part of 4013A0010	MI-478 / MI-479
MI-479	Rotilli Salıncak Control Arm and Ball Joint Assy	Ön Sol Alt Front Left Lower	4013A009	4013A281	4013A427		Ball Joint MI-474-Bush SB 368 / SB 369
MI-478	Rotilli Salıncak Control Arm and Ball Joint Assy	Ön Sağ Alt Front Right Lower	4013A010	4013A282	4013A428		Ball Joint MI-474-Bush SB 368 / SB 369
MI-470	Z-rot Stabilizer Bar Link	Ön Front	5087.58	MN101368		96347856	L=265mm
MI-487	Z-rot Stabilizer Bar Link	Arka Sol Rear Left	4156A014	5178.48			L=80mm
MI-486	Z-rot Stabilizer Bar Link	Arka Sağ Rear Right	5178.49	MN184194			L=80mm

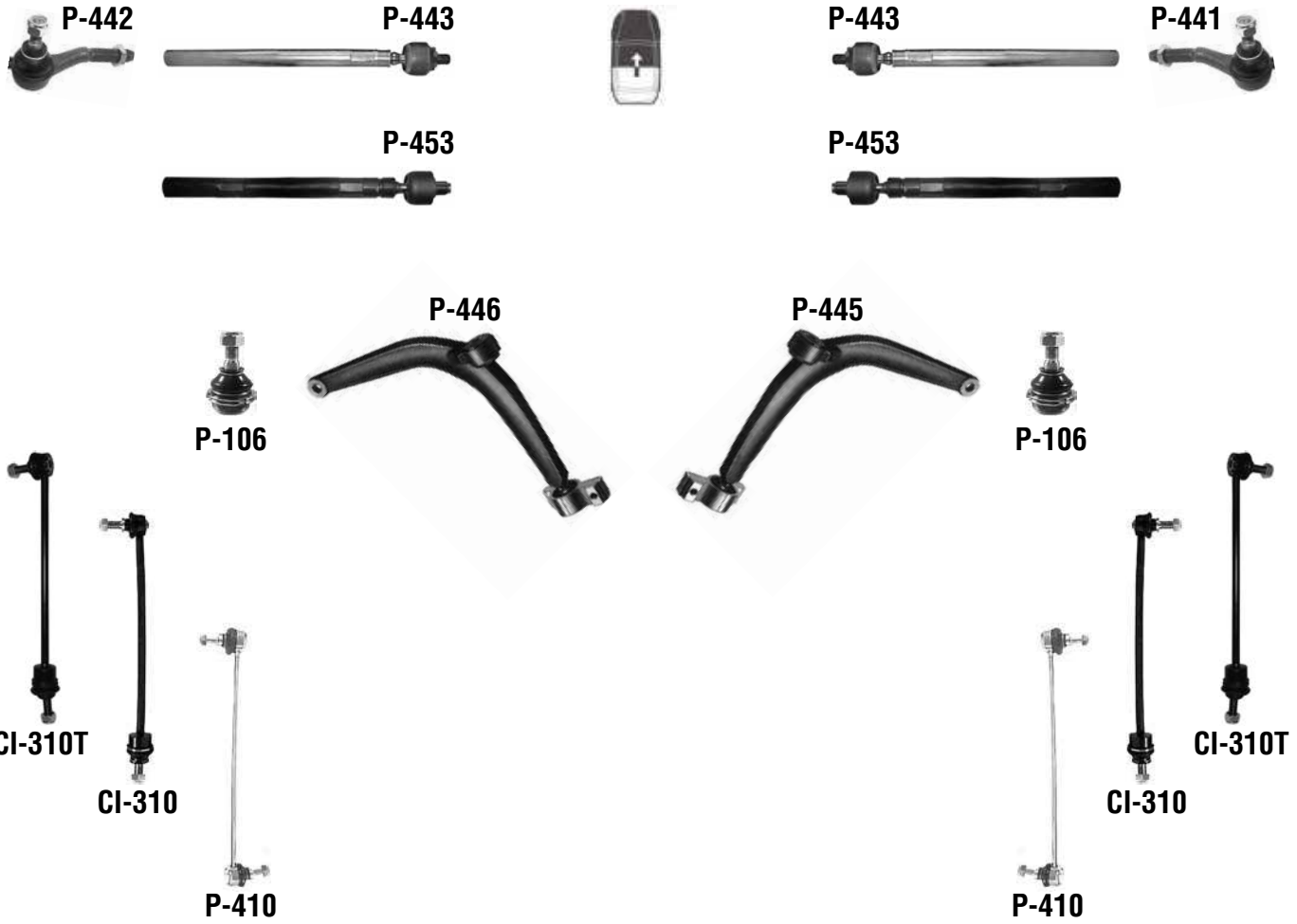
SOL | LEFT
MERKEZ | CENTER
SAĞ | RIGHT


Parça No Part No	Parça Tanım Part Description	Parça Pozisyon Part Position	OEM 1	OEM 2	OEM 3	OEM 4	Notlar Notes
P-407	Rot mili Tie Rod	Ön Front	3812.72	3812.73	3812.77	3812.98	M14x1,5 - L=184mm
P-402407	Rot Takımı Tie Rod Assy	Ön Sol Front Left	3812.72				
P-401407	Rot Takımı Tie Rod Assy	Ön Sağ Front Right	3812.73				
P-402	Rotbaşı Tie Rod End	Ön Sol Front Left	3817.21	3817.26			M14x1,5Rht
P-401	Rotbaşı Tie Rod End	Ön Sağ Front Right	3817.22	3817.27	3817.49		M14x1,5Rht
P-105	Rotil Ball Joint	Ön Front	3640.21	90641652	95494204	96041652	
P-426	Rotilsiz Salıncak Control Arm	Ön Sol Front Left	3520.65	3520.68			Bush SB 137 / SB138 - D=Ø13,70mm Year 1986-1993
P-428	Rotilsiz Salıncak Control Arm	Ön Sol Front Left	3520.47	3520.A7			Bush SB 137 / SB138 - D=Ø15,70mm Year 1993-1997
P-425	Rotilsiz Salıncak Control Arm	Ön Sağ Alt Front Right Lower	3521.46	3521.49			Bush SB 137 / SB138 - D=Ø13,70mm Year 1986-1993
P-427	Rotilsiz Salıncak Control Arm	Ön Sağ Alt Front Right Lower	3521.76	3521.77			Bush SB 137 / SB138 - D=Ø15,70mm Year 1993-1997
P-414	Z-rot Stabilizer Bar Link	Ön Front	5087.27				L=161mm

SOL | LEFT

MERKEZ | CENTER

SAĞ | RIGHT



Parça No Part No	Parça Tanım Part Description	Parça Pozisyon Part Position	OEM 1	OEM 2	OEM 3	OEM 4	Notlar Notes
CI-310T	Z-rot Stabilizer Bar Link	Ön Front	500310933	5087.40	96145457		L=322,5mm M12 Thread Clip-on Teknorot patented design
P-443	Rot mili Tie Rod	Ön Front	3812.A9				M16x1,5 - L=311mm Year 1995-1999
P-453	Rot mili Tie Rod	Ön Front	3812.C1	3812.C3	3812.C4		M16x1,5 - L=301mm Year 1999-->
P-442	Rotbaşı Tie Rod End	Ön Sol Front Left	3817.40				M16x1,5Rht
P-441	Rotbaşı Tie Rod End	Ön Sağ Front Right	3817.39				M16x1,5Rht
P-106	Rotil Ball Joint	Ön Alt Front Lower	3640.28	3640.34	3640.71	95028039	
P-446	Rotilsiz Salıncak Control Arm	Ön Sol Front Left	3520.C0				Bush SB 139 / SB 140
P-445	Rotilsiz Salıncak Control Arm	Ön Sağ Alt Front Right Lower	3521.80				Bush SB 139 / SB 140
CI-310	Z-rot Stabilizer Bar Link	Ön Front	5087.40	93802209	96177836		L=322,5mm M12 Thread
P-410	Z-rot Stabilizer Bar Link	Ön Front	5087.43	5087.48	5087.60	96177836	L=320mm
P-411	Z-rot Stabilizer Bar Link	Arka Rear	5178.39	96287831			L=245,5 - Metal
P-412	Z-rot Stabilizer Bar Link	Arka Rear	5178.38	9615230080			L=160mm - Plastic

SOL | LEFT

MERKEZ | CENTER

SAĞ | RIGHT



P-462



P-463



P-463



P-461



P-472



P-465



P-465



P-471



P-469



P-468



P-460



P-460K



P-474



P-473



P-460K



P-460



P-489



P-488



P-467



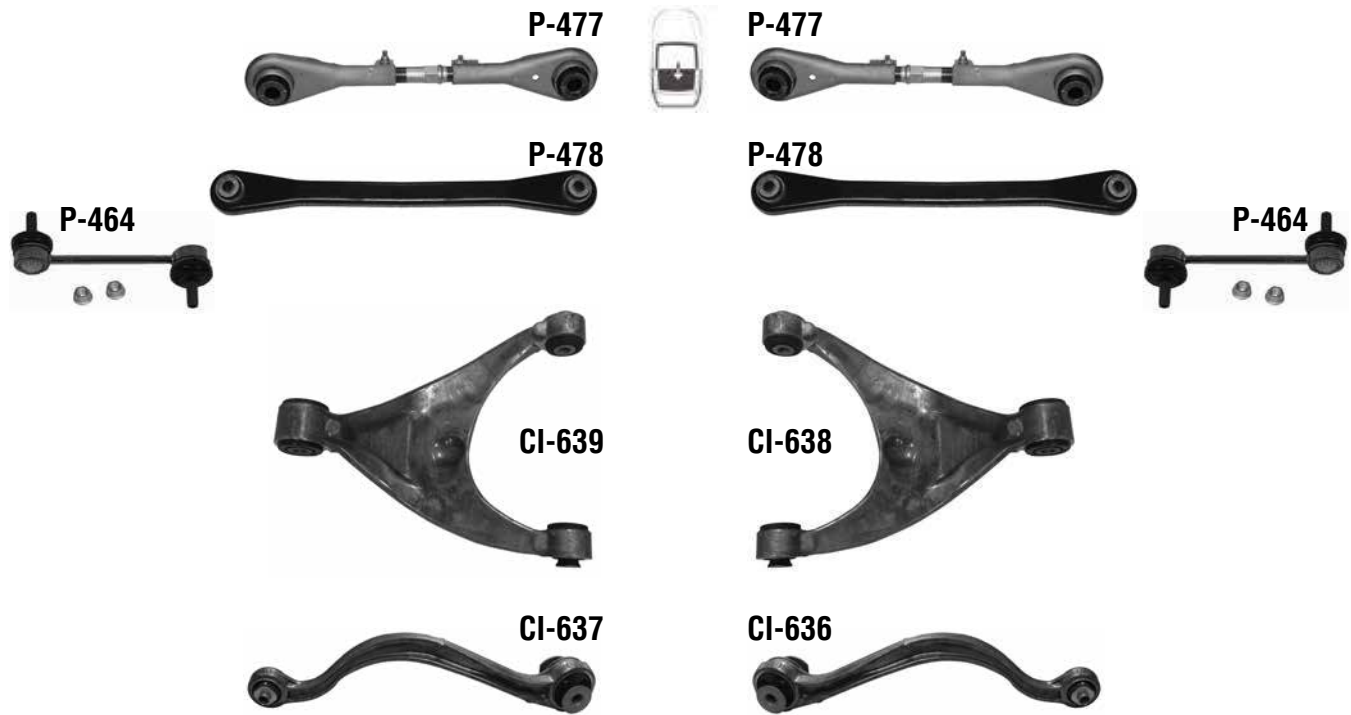
P-489ZB



P-488ZB



P-466



Parça No Part No	Parça Tanım Part Description	Parça Pozisyon Part Position	OEM 1	OEM 2	OEM 3	OEM 4	Notlar Notes
P-489ZB	Rotilsiz Salıncak Control Arm	Ön Sol Front Left					SB 501/ SB 502 Without bracket Variable Suspension
P-488ZB	Rotilsiz Salıncak Control Arm	Ön Sağ Front Right					SB 501/ SB 502 Without bracket Variable Suspension
CI-636	Denge Kolu Lateral Arm	Arka Sağ Alt Rear Right Lower	5175.CE				Aluminium
CI-637	Denge Kolu Lateral Arm	Arka Sol Alt Rear Left Lower	5175.CC				Aluminium
CI-638	Denge Kolu Lateral Arm	Arka Sağ Üst Rear Right Upper	5175CP				
CI-639	Denge Kolu Lateral Arm	Arka Sol Üst Rear Left Upper	5175CN	5175CH			
P-477	Denge Kolu Lateral Arm	Arka Rear	5178.47	5175CG			
P-478	Denge Kolu Lateral Arm	Arka Rear	5175.CF				SB 876
P-463	Rot mili Tie Rod	Ön Front	3817.B3	3817.E3			M14x1,5 - L=103mm
P-462	Rotbaşı Tie Rod End	Ön Sol Front Left	3817.58				M14x1,5Rht D=Ø10mm
P-472	Rotbaşı Tie Rod End	Ön Sol Front Left	3817.65				M14x1,5 D=Ø12mm
P-461	Rotbaşı Tie Rod End	Ön Sağ Front Right	3817.57				M14x1,5Rht D=Ø10mm
P-471	Rotbaşı Tie Rod End	Ön Sağ Front Right	3817.66				M14x1,5 D=Ø12mm
P-465	Rotil Ball Joint	Ön Üst Front Upper	3640.57	3640.74			
P-460	Rotil Ball Joint	Ön Alt Front Lower	3640.58	3640.72			P-468 / P-469
P-460K	Rotil Kiti Ball Joint Kit	Ön Alt Front Lower	3640.58	3640.72			P-468 / P-469
P-469	Rotilli Salıncak Control Arm	Ön Sol Front Left	3520.N6	3520.Q1			SB 501/ SB 502
P-474	Rotilsiz Salıncak Control Arm	Ön Sol Front Left	3520.X7				SB 502 / SB 929 - Ch: opr.12407->
P-489	Rotilsiz Salıncak Control Arm	Ön Sol Front Left	3520.N7				SB 501/ SB 502 With bracket Variable Suspension
P-468	Rotilsiz Salıncak Control Arm	Ön Sağ Alt Front Right Lower	3521.J6	3521.L2			SB 501/ SB 502
P-473	Rotilsiz Salıncak Control Arm	Ön Sağ Alt Front Right Lower	3521.T8				SB 502 / SB 929 - Ch: opr.12407->
P-488	Rotilsiz Salıncak Control Arm	Ön Sağ Alt Front Right Lower	3521.J7 5087.52		9651565180		SB 501/ SB 502 With bracket Variable Suspension
P-467	Z-rot Stabilizer Bar Link	Ön Sol Front Left					L=200mm
P-466	Z-rot Stabilizer Bar Link	Ön Sağ Front Right	5087.53				L=200mm
P-464	Z-rot Stabilizer Bar Link	Arka Rear	5178.46	5178.52			L=141 mm

SOL | LEFT

MERKEZ | CENTER

SAĞ | RIGHT



P-101



P-501



P-502



P-503



P-504



P-501



P-101



P-502



P-503



P-504



P-101501



P-101502



P-101503



P-101504



P-101501



P-101502



P-101503



P-101504



P-505



P-505

Parça No Part No	Parça Tanım Part Description	Parça Pozisyon Part Position	OEM 1	OEM 2	OEM 3	OEM 4	Notlar Notes
P-501	Rot mili Tie Rod	Ön Front	95560858				M14x1,5Rht - L=262mm
P-502	Rot mili Tie Rod	Ön Front	3812.17*				M14x1,5Rht - L=247mm
P-503	Rot mili Tie Rod	Ön Front					M14x1,5Rht - L=240mm
P-504	Rot mili Tie Rod	Ön Front					M14x1,5Rht - L=227mm
P-101501	Rot Takımı Tie Rod Assy	Ön Front	3812.15	95492625	95493210		
P-101502	Rot Takımı Tie Rod Assy	Ön Front	3812.17				
P-101503	Rot Takımı Tie Rod Assy	Ön Front					
P-101504	Rot Takımı Tie Rod Assy	Ön Front					
P-101	Rotbaşı Tie Rod End	Ön Front	3817.10	3817.18	3817.50	9471000965	M14x1,5Rht
P-505	Rotil Ball Joint	Ön Front	3640.15	3640.25			

SOL | LEFT

MERKEZ | CENTER

SAĞ | RIGHT



Parça No Part No	Parça Tanım Part Description	Parça Pozisyon Part Position	OEM 1	OEM 2	OEM 3	OEM 4	Notlar Notes
P-853	Rot mili Tie Rod	Ön Front	3812.G3				M14X1,5 - L=209mm
P-852	Rotbaşı Tie Rod End	Ön Sol Front Left	3817.A1				M14X1,5
P-851	Rotbaşı Tie Rod End	Ön Sağ Front Right	3817.A2				M14X1,5
P-854	Rotil Ball Joint	Ön Front	3640.83				P-858 / P-859
P-859S	Rotilsiz Salıncak Control Arm	Ön Sol Front Left	3520.Y0*				
P-858S	Rotilsiz Salıncak Control Arm	Ön Sağ Front Right	3521.Y1*				
P-859	Rotilli Salıncak Control Arm and Ball Joint Assy	Ön Sol Front Left	3520.Y0				P-654 - SB 910 / SB 909
P-858	Rotilli Salıncak Control Arm and Ball Joint Assy	Ön Sağ Front Right	3521.V1	3521Y.0			P-654 - SB 910 / SB 909
P-856	Z-rot Stabilizer Bar Link	Ön Front	5087.76				L=345mm
P-464	Z-rot Stabilizer Bar Link	Arka Rear	5178.46	5178.52	9651565180		L=141 mm
CI-636	Denge Kolu Lateral Arm	Arka Sağ Alt Rear Right Lower	5175.CE				
CI-637	Denge Kolu Lateral Arm	Arka Sol Alt Rear Left Lower	5175.CC				
CI-638	Denge Kolu Lateral Arm	Arka Sağ Üst Rear Right Upper	5175CP	5175CH			
CI-639	Denge Kolu Lateral Arm	Arka Sol Üst Rear Left Upper	5175CN	5175CG			

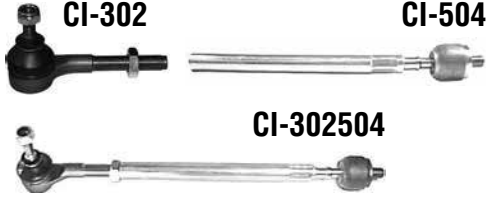
SOL | LEFT

MERKEZ | CENTER

SAĞ | RIGHT



Parça No Part No	Parça Tanım Part Description	Parça Pozisyon Part Position	OEM 1	OEM 2	OEM 3	OEM 4	Notlar Notes
P-656T	Z-rot Stabilizer Bar Link	Ön Front	5087.50*				L=335mm Clip-on Teknorot patented design
P-663	Rot mili Tie Rod	Ön Front	3812.F2				M14x1,5 - L=272mm
P-662	Rotbaşı Tie Rod End	Ön Sol Front Left	3817.76	3817.89			M14x1,5
P-661	Rotbaşı Tie Rod End	Ön Sağ Front Right	3817.75	3817.88			M14x1,5
P-664	Rotil Ball Joint	Ön Front	3640.73				P-659 / P-660
P-660	Rotilli Salıncak Control Arm	Ön Sol Front Left	3520.V2				P-664 - SB 136 / SB 386
P-659	Rotilli Salıncak Control Arm	Ön Sağ Alt Front Right Lower	3521.R3				P-664 - SB 136 / SB 386
P-656	Z-rot Stabilizer Bar Link	Ön Front	5087.50	5087.62	5087.64	96347856	L=335mm

SOL | LEFT
MERKEZ | CENTER
SAĞ | RIGHT

P-106

P-106

CI-311

CI-311

P-641

P-640

Parça No Part No	Parça Tanım Part Description	Parça Pozisyon Part Position	OEM 1	OEM 2	OEM 3	OEM 4	Notlar Notes
CI-504	Rot mili Tie Rod	Ön Front	3812.99	96032460			M14x1,5Rht - L=295mm
CI-302504	Rot Takımı Tie Rod Assy	Ön Sol Front Left	3812.81				
CI-301504	Rot Takımı Tie Rod Assy	Ön Sağ Front Right	3812.80				
CI-302	Rotbaşı Tie Rod End	Ön Sol Front Left	3817.14	3817.30	3817.41	9458084180	M14x1,5Rht
CI-301	Rotbaşı Tie Rod End	Ön Sağ Front Right	3817.16	3817.31	3817.42	9471000665	M14x1,5Rht
P-106	Rotil Ball Joint	Ön Alt Front Lower	3640.28	3640.34	3640.71	95028039	
CI-311	Z-rot Stabilizer Bar Link	Ön Front	5087.30	5087.41	96080894		L=346mm
P-641	Z-rot Stabilizer Bar Link	Arka Sol Rear Left	5178.17	5178.21	5178.30	5178.43	L=86mm
P-640	Z-rot Stabilizer Bar Link	Arka Sağ Rear Right	5178.18	5178.22	5178.31	5178.44	L=86mm

SOL | LEFT

MERKEZ | CENTER

SAĞ | RIGHT



P-106



P-106



P-410



P-410



P-641



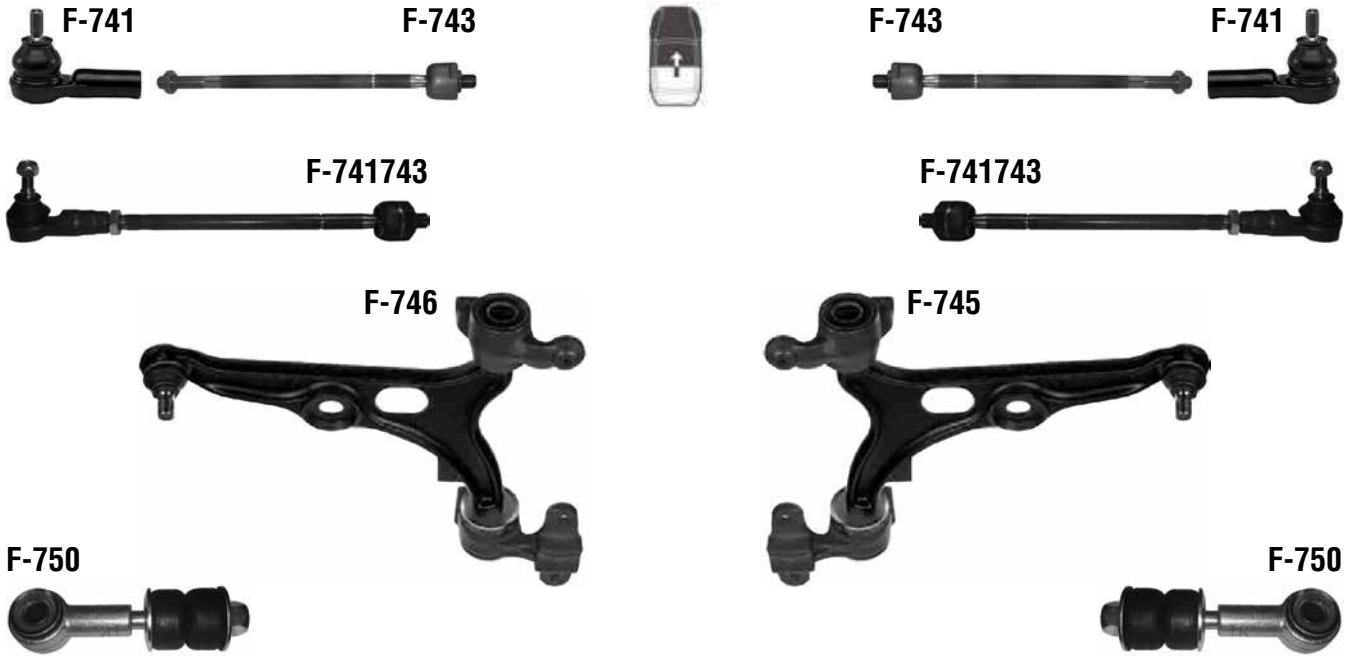
P-640

Parça No Part No	Parça Tanım Part Description	Parça Pozisyon Part Position	OEM 1	OEM 2	OEM 3	OEM 4	Notlar Notes
P-763	Rot mili Tie Rod	Ön Front	3812.C7				M16x1,5Rht - L=295mm
P-762	Rotbaşı Tie Rod End	Ön Sol Front Left	3817.37	3817.43			M16x1,5Rht
P-761	Rotbaşı Tie Rod End	Ön Sağ Front Right	3817.38	3817.44			M16x1,5Rht
P-106	Rotil Ball Joint	Ön Alt Front Lower	3640.28	3640.34	3640.71	95028039	
P-410	Z-rot Stabilizer Bar Link	Ön Front	5087.43	5087.48	5087.60	96177836	L=320mm
P-641	Z-rot Stabilizer Bar Link	Arka Sol Rear Left	5178.17	5178.21	5178.30	5178.43	L=86mm
P-640	Z-rot Stabilizer Bar Link	Arka Sağ Rear Right	5178.18	5178.22	5178.31	5178.44	L=86mm

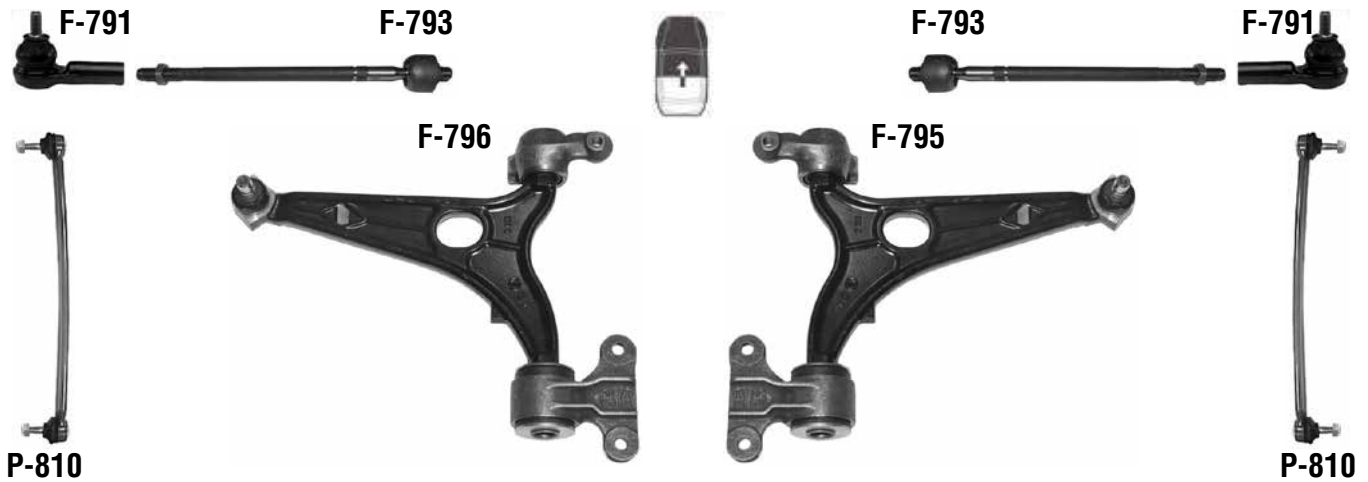
SOL | LEFT

MERKEZ | CENTER

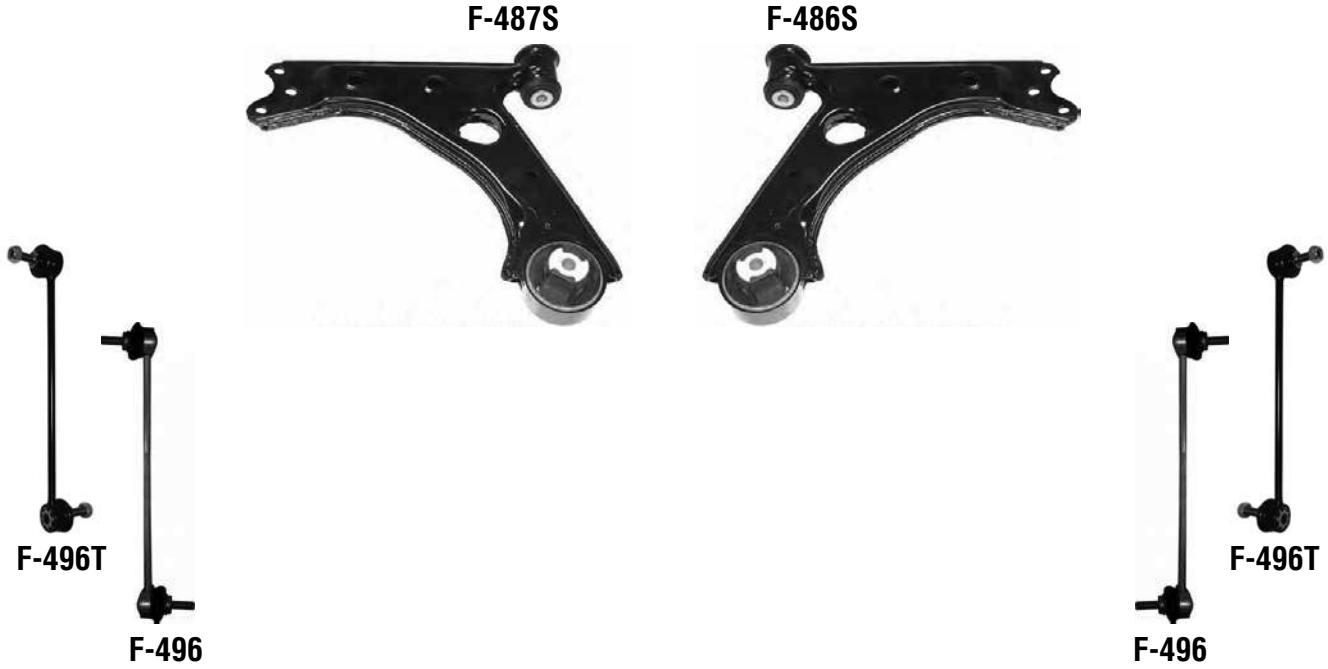
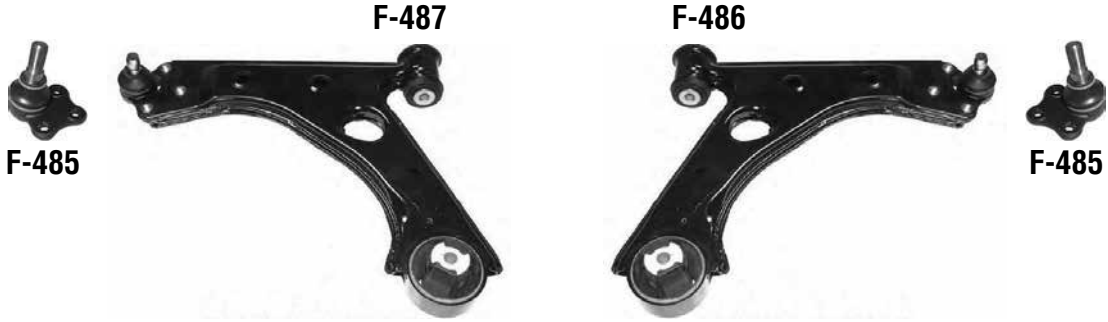
SAĞ | RIGHT



Parça No Part No	Parça Tanım Part Description	Parça Pozisyon Part Position	OEM 1	OEM 2	OEM 3	OEM 4	Notlar Notes
F-743	Rot mili Tie Rod	Ön Front	3812.A4	9566950880			M14x1,5 - L=309mm
F-741743	Rot Takımı Tie Rod Assy	Ön Front					
F-741	Rotbaşı Tie Rod End	Ön Front	1306003080	4059.09	9404059580		M14x1,5Rht - D=Ø14,4mm
F-746	Rotilli Salıncak Control Arm and Ball Joint Assy	Ön Sol Front Left	1313083080	1316735080	1317389080	1322663080	Bush SB 58 / SB 59
F-745	Rotilli Salıncak Control Arm and Ball Joint Assy	Ön Sağ Alt Front Right Lower	1313084080	1316736080	1317390080	1322664080	Bush SB 58 / SB 60
F-750	Z-rot Stabilizer Bar Link	Ön Front	1308664080	1317425080	5087.35		L=122mm



Parça No Part No	Parça Tanım Part Description	Parça Pozisyon Part Position	OEM 1	OEM 2	OEM 3	OEM 4	Notlar Notes
F-793	Rot mili Tie Rod	Ön Front	3812.E2	77362280			M14x1,5 - L=308mm
F-791	Rotbaşı Tie Rod End	Ön Front	4059.12	77362279			M14x1,5Rht - D=Ø15,45mm
F-796	Rotilli Salıncak Control Arm and Ball Joint Assy	Ön Sol Front Left	1346385080	3521.H0	3521.K6	93501487	Bush SB 58 / SB 508
F-795	Rotilli Salıncak Control Arm and Ball Joint Assy	Ön Sağ Alt Front Right Lower	1346384080	3521.H1	93501488		Bush SB 58 / SB 507
P-810	Z-rot Stabilizer Bar Link	Ön Front	1331209080	5087.51			L=262,5mm

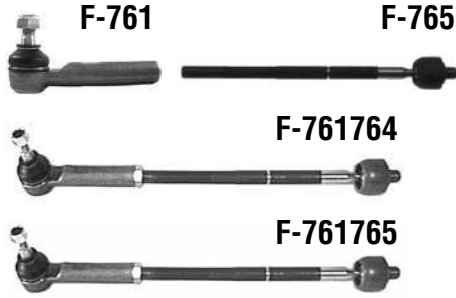
SOL | LEFT
MERKEZ | CENTER
SAĞ | RIGHT


Parça No Part No	Parça Tanım Part Description	Parça Pozisyon Part Position	OEM 1	OEM 2	OEM 3	OEM 4	Notlar Notes
F-496T	Z-rot Stabilizer Bar Link	Ön Front	5087.65	5087.70	51815479		L=290mm Clip-on Teknorot patented design
F-494	Rot mili Tie Rod	Ön Front	55172401				M14X1,5 - L=274mm
F-492	Rotbaşı Tie Rod End	Ön Sol Front Left	3817.86	77364568			M14x1,5
F-491	Rotbaşı Tie Rod End	Ön Sağ Front Right	3817.87	77364569			M14x1,5
F-485	Rotil Ball Joint	Ön Front	3520.87	3520.W3	51783056	51783057	F-486 / F-487
F-486S	Rotilsiz Salıncak Control Arm	Ön Sağ Front Right					Bush SB 623 / SB 624
F-487S	Rotilsiz Salıncak Control Arm	Ön Sol Alt Front Left Lower					Bush SB 623 / SB 624
F-487	Rotilli Salıncak Control Arm and Ball Joint Assy	Ön Sol Alt Front Left Lower	3520.W3	3520.Y4	51783057	51895367	Ball Joint F-485 - Bush SB 623 / SB 624
F-486	Rotilli Salıncak Control Arm and Ball Joint Assy	Ön Sağ Alt Front Right Lower	3521.S6	3521.V5	51783056	51895366	Ball Joint F-485 - Bush SB 623 / SB 624
F-496	Z-rot Stabilizer Bar Link	Ön Front	5080.70	5087.65	51815479		L=290mm

SOL | LEFT

MERKEZ | CENTER

SAĞ | RIGHT



Parça No Part No	Parça Tanım Part Description	Parça Pozisyon Part Position	OEM 1	OEM 2	OEM 3	OEM 4	Notlar Notes
F-765	Rot mili Tie Rod	Ön Front	4006.24	9945836			M16x1,5Rht-L=318mm-Power Steering
F-761764	Rot Takımı Tie Rod Assy	Ön Front					Manual Steering
F-761765	Rot Takımı Tie Rod Assy	Ön Front					Power Steering
F-761	Rotbaşı Tie Rod End	Ön Front	1306716080	1471655080	4018.A3		M16x1,5Rht
F-762	Rotil Ball Joint	Ön Alt Front Lower	1302368080	3640.32			Only : 1.4Q
F-763	Rotil Ball Joint	Ön Alt Front Lower	1300473080	3640.33	542410095		Only : 1,8Q
F-776	Rotilsiz Salıncak Control Arm	Ön Sol Front Left	1308600080	1317240080	3520.95		Bush SB 63 / SB 64 Without Ball Joint Only:1,4Q
F-786	Rotilsiz Salıncak Control Arm	Ön Sol Front Left	1308759080	1317238080	3520.96		Bush SB 63 / SB 64 Without Ball Joint Only:1,8Q
F-775	Rotilsiz Salıncak Control Arm	Ön Sağ Alt Front Right Lower	1308601080	1317241080	3521.65		Bush SB 63 / SB 64 Without Ball Joint Only:1,4Q
F-785	Rotilsiz Salıncak Control Arm	Ön Sağ Alt Front Right Lower	1308760080	1317239080	3521.66		Bush SB 63 / SB 64 Without Ball Joint Only:1,8Q
F-780	Z-rot Stabilizer Bar Link	Ön Front	1300716080	5087.37			L=134mm

SOL | LEFT

MERKEZ | CENTER

SAĞ | RIGHT



F-772

F-778



F-777



F-772



F-773

F-788



F-787



F-773

Parça No Part No	Parça Tanım Part Description	Parça Pozisyon Part Position	OEM1	OEM2	OEM3	OEM4	Notlar Notes
F-764	Rot mili Tie Rod	Ön Front	1471654080	4018.A4	9945385	9945836	M16x1,5Rht-L=318mm Manual Steering
P-771	Rotbaşı Tie Rod End	Ön Front	4018.E0	77362278			M16x1,5Rht
F-772	Rotil Ball Joint	Ön Alt Front Lower	1302368080	1331640080	3640.55		Only : 1.4Q
F-773	Rotil Ball Joint	Ön Alt Front Lower	1300473080	1331641080	3640.54		Only : 1,8Q
F-778	Rotilli Salıncak Control Arm	Ön Sol Front Left	1331938080	3520.L0	3520.N3		Bush SB 425 / SB 64 Only:1.4Q
F-788	Rotilsiz Salıncak Control Arm	Ön Sol Front Left	1331937080	3520.L1	3520.N4		Bush SB 425 / SB 64 Only :1.8Q
F-777	Rotilli Salıncak Control Arm	Ön Sağ Alt Front Right Lower	1331940080	3521.H2	3521.J3		Bush SB 425 / SB 64 Only:1.4Q
F-787	Rotilsiz Salıncak Control Arm	Ön Sağ Alt Front Right Lower	1339460080	3521.H3	3521.J4		Bush SB 425 / SB 64 Only :1.8Q

SOL | LEFT

MERKEZ | CENTER

SAĞ | RIGHT



Parça No Part No	Parça Tanım Part Description	Parça Pozisyon Part Position	OEM 1	OEM 2	OEM 3	OEM 4	Notlar Notes
F-813	Rot mili Tie Rod	Ön Front	1341 021 080	1345 854 080	1359 226 080	16 077 445 80	M16x1,5 - L=260 mm
F-812	Rotbaşı Tie Rod End	Ön Sol Front Left	3817.77	77364253			M16x1,5
F-811	Rotbaşı Tie Rod End	Ön Sağ Front Right	3817.70	77364009			M16x1,5
F-814	Rotil Ball Joint	Ön Alt Front Lower	3640.67	3640.76	50705629	9351837	
F-816	Rotilsiz Salıncak Control Arm	Ön Sol Front Left	1352228080	3520.S1			Bush SB 673 / SB 674 Only :1.7H - 2.0Q
F-818	Rotilsiz Salıncak Control Arm	Ön Sol Front Left	1352227080	3520.S0			Bush SB 673 / SB 674 Only :1.1Q-1.5Q-1.7Q
F-815	Rotilsiz Salıncak Control Arm	Ön Sağ Front Right	1352226080	3521.P2			Bush SB 673 / SB 674 Only :1.7H - 2.0Q
F-817	Rotilsiz Salıncak Control Arm	Ön Sağ Alt Front Right Lower	1352225080	3521.P1			Bush SB 673 / SB 674 Only :1.1Q-1.5Q-1.7Q
F-810	Z-rot Stabilizer Bar Link	Ön Front	1357572080*				L=112mm
F-819	Z-rot Stabilizer Bar Link	Arka Rear	1355440080	1355449080	5170.F5		L=100mm

SOL | LEFT

MERKEZ | CENTER

SAĞ | RIGHT



F-750



F-750



Parça No Part No	Parça Tanım Part Description	Parça Pozisyon Part Position	OEM 1	OEM 2	OEM 3	OEM 4	Notlar Notes
F-463	Rot mili Tie Rod	Ön Front	9947713				M14x1,5Rht - L=309,3mm
F-743	Rot mili Tie Rod	Ön Front	3812.A4	9566950880			M14x1,5 - L=309mm
F-741743	Rot Takımı Tie Rod Assy	Ön Front					
F-741	Rotbaşı Tie Rod End	Ön Front	1306003080	4059.09	9404059580		M14x1,5Rht - D=Ø14,4mm
F-791	Rotbaşı Tie Rod End	Ön Front	4059.12	77362279			M14x1,5Rht - D=Ø15,45mm
F-746	Rotilli Salıncak Control Arm and Ball Joint Assy	Ön Sol Front Left	1313083080	1316735080	1317389080	1322663080	Bush SB 58 / SB 59
F-745	Rotilli Salıncak Control Arm and Ball Joint Assy	Ön Sağ Alt Front Right Lower	1313084080	1316736080	1317390080	1322664080	Bush SB 58 / SB 60
F-750	Z-rot Stabilizer Bar Link	Ön Front	1308664080	1317425080	5087.35		L=122mm

SOL | LEFT
MERKEZ | CENTER
SAĞ | RIGHT


Parça No Part No	Parça Tanım Part Description	Parça Pozisyon Part Position	OEM 1	OEM 2	OEM 3	OEM 4	Notlar Notes
F-839A	Rotilli Salıncak Control Arm and Ball Joint Assy	Ön Sol Front Left					Bush SB 322 / SB 508 Forging
F-838A	Rotilli Salıncak Control Arm and Ball Joint Assy	Ön Sağ Front Right					Bush SB 322 / SB 507 Forging
F-836T	Z-rot Stabilizer Bar Link	Ön Front	1400099680*				L=263mm Clip-on Teknorot patented design
F-833	Rot mili Tie Rod	Ön Front	1401381380	1497550080	3812.F0		M14x1,5 - L=304.7mm
F-831	Rotbaşı Tie Rod End	Ön Front	3817.73	9403817738			M14x1,5
F-839	Rotilli Salıncak Control Arm and Ball Joint Assy	Ön Sol Front Left	1497408080	3520.R8	50711394		Bush SB 322 / SB 508
F-838	Rotilli Salıncak Control Arm and Ball Joint Assy	Ön Sağ Front Right	1497407080	3521.N9	50711395		Bush SB 322 / SB 507
F-836	Z-rot Stabilizer Bar Link	Ön Front	1400099680	5087.56			L=263mm

SOL | LEFT

MERKEZ | CENTER

SAĞ | RIGHT



F-751



F-754



F-754



F-751



F-751754



F-751754



F-753



F-753



F-752



F-752

Parça No Part No	Parça Tanım Part Description	Parça Pozisyon Part Position	OEM 1	OEM 2	OEM 3	OEM 4	Notlar Notes
F-754	Rot mili Tie Rod	Ön Front	3812.27	9750001180	9750390080		M16x1,5Rht - L=303mm
F-751754	Rot Takımı Tie Rod Assy	Ön Front	9790002680				
F-752	Rotil Ball Joint	Ön Alt Front Lower	3640.18	3640.29	4388159	9750078980	D=Ø16mm
F-751	Rotbaşı Tie Rod End	Ön Front	3817.11	4336779	9750079800	9750079980	M16x1,5Rht
F-753	Rotil Ball Joint	Ön Front	3640.26	7567284			D=Ø16,8mm

SOL | LEFT

MERKEZ | CENTER

SAĞ | RIGHT



P-252



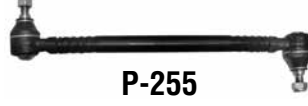
P-255



P-251



P-254



P-254



P-253



P-253

Parça No Part No	Parça Tanım Part Description	Parça Pozisyon Part Position	OEM 1	OEM 2	OEM 3	OEM 4	Notlar Notes
P-255	Ara Rot Steering Center Link	N/A	3813.30				L=373mm
P-252	Rotbaşı Tie Rod End	Ön Sol Front Left	3874.30				M20x1,5Lht.
P-251	Rotbaşı Tie Rod End	Ön Sağ Front Right	3874.31				M20x1,5Rht.
P-254	Rotil Ball Joint	Ön Front	3608.28				D=Ø 21,6mm
P-253	Rotil Ball Joint	Ön Alt Front Lower	3622.15				D=Ø24mm



P-252



P-255



P-251



P-254



P-254



P-253



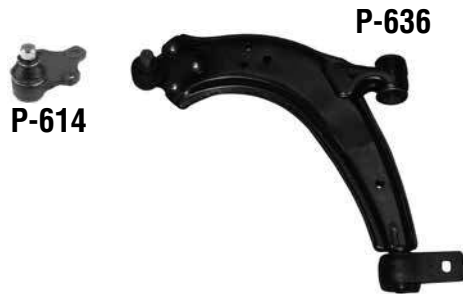
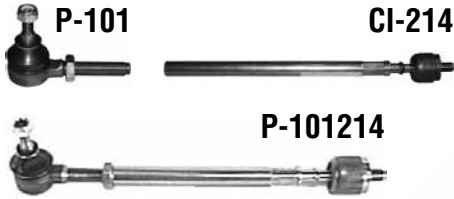
P-253

Parça No Part No	Parça Tanım Part Description	Parça Pozisyon Part Position	OEM 1	OEM 2	OEM 3	OEM 4	Notlar Notes
P-255	Ara Rot Steering Center Link	N/A	3813.30				L=373mm
P-252	Rotbaşı Tie Rod End	Ön Sol Front Left	3874.30				M20x1,5Lht.
P-251	Rotbaşı Tie Rod End	Ön Sağ Front Right	3874.31				M20x1,5Rht.
P-254	Rotil Ball Joint	Ön Front	3608.28				D=Ø 21,6mm
P-253	Rotil Ball Joint	Ön Alt Front Lower	3622.15				D=Ø24mm

SOL | LEFT

MERKEZ | CENTER

SAĞ | RIGHT



Parça No Part No	Parça Tanım Part Description	Parça Pozisyon Part Position	OEM 1	OEM 2	OEM 3	OEM 4	Notlar Notes
CI-214	Rot mili Tie Rod	Ön Front	3812.C0	3812.E4	96048214		M14x1,5Rht - L=335.5mm
P-101214	Rot Takımı Tie Rod Assy	Ön Front					
P-101	Rotbaşı Tie Rod End	Ön Front	3817.10	3817.18	3817.50	9471000965	M14x1,5Rht
P-614	Rotil Ball Joint	Ön Front	3640.50	3640.51	96087507		P-635 / P-636 D=Ø18mm Ch.No:7973-> Power Steering
CI-205	Rotil Ball Joint	Ön Alt Front Lower	3640.39	3640.43	96025445		CI-427A / CI-428A D=Ø16mm Ch.No:-> 7972 Power Steering
CI-428S	Rotilsiz Salıncak Control Arm	Ön Sol Alt Front Left Lower	3520.A2	95658882			Bush SB 53/ SB 54 Manuel&power
CI-427S	Rotilsiz Salıncak Control Arm	Ön Sağ Alt Front Right Lower	3521.G4	95685513			Bush SB 53/ SB 54 Manuel&power
CI-430	Rotilli Salıncak Control Arm and Ball Joint Assy	Ön Sol Front Left	3520.Q4	3520.J3	3520.Q3		Bush SB 493 / SB 53 / Bush KS 24 - Only : Combi Van Pr-8365->
CI-428	Rotilli Salıncak Control Arm and Ball Joint Assy	Ön Sol Alt Front Left Lower	3520.A2	3520.F5	95658882		Ball Joint CI-205 Power D=Ø16mm - Bush SB 53 / SB 54 Ch.->7972
P-636	Rotilli Salıncak Control Arm and Ball Joint Assy	Ön Sol Alt Front Left Lower	3520.H3	3520.H5			Ball Joint P-614 - Bush SB 53 / SB 54 D=Ø18mm Power steering Ch.No:7973->
CI-427	Rotilli Salıncak Control Arm and Ball Joint Assy	Ön Sağ Alt Front Right Lower	3521.C4	95658883	95668511		Ball Joint CI-205 Power D=Ø16mm - Bush SB 53 / SB 54 Ch.->7972
CI-429	Rotilli Salıncak Control Arm and Ball Joint Assy	Ön Sağ Alt Front Right Lower	3521.F3	3521.L4	3521.R4		Bush SB 493 / SB 53 / Bush KS 24 - Only : Combi Van Pr-8365->
P-635	Rotilli Salıncak Control Arm and Ball Joint Assy	Ön Sağ Alt Front Right Lower	3521.69	3521.E5			Ball Joint P-614 - Bush SB 53 / SB 54 D=Ø18mm Power steering Ch.No:7973->
P-555	Salıncak Tamir Kiti Control Arm Repair Kit	Ön N/A					P-101/CI-210/CI-214/P- 635-P-636 Ch.7973--> Ø 18mm
CI-210	Z-rot Stabilizer Bar Link	Ön Front	5087.34	5087.39	5087.46	5087.61	L=300mm Metal
P-611	Z-rot Stabilizer Bar Link	Ön Front	5087.42	96152213			L=300mm - Plastic Type

SOL | LEFT
MERKEZ | CENTER
SAĞ | RIGHT


Parça No Part No	Parça Tanım Part Description	Parça Pozisyon Part Position	OEM 1	OEM 2	OEM 3	OEM 4	Notlar Notes
P-433	Rot mili Tie Rod	Ön Front	3812.F4				M14x1,5 - L=254.7mm
P-662	Rotbaşı Tie Rod End	Ön Sol Front Left	3817.76	3817.89			M14x1,5
P-661	Rotbaşı Tie Rod End	Ön Sağ Front Right	3817.75	3817.88			M14x1,5
P-655	Rotil Ball Joint	Ön Alt Front Lower	3640.53	3640.60	3640.68		
P-658	Rotilsiz Salıncak Control Arm	Ön Sol Front Left	3520.K8	3520.P3	3520.S2		Bush SB 136 / SB 386
P-657	Rotilsiz Salıncak Control Arm	Ön Sağ Alt Front Right Lower	3521.G8	3521.K3	3521.P3		Bush SB 136 / SB 386
P-430	Z-rot Stabilizer Bar Link	Ön Front	5087.57				L=334mm - Alm.Design
P-430A	Z-rot Stabilizer Bar Link	Ön Front	5087.57				L=334mm - Metal Design

SOL | LEFT

MERKEZ | CENTER

SAĞ | RIGHT



CR-402



CR-401

Parça No Part No	Parça Tanım Part Description	Parça Pozisyon Part Position	OEM 1	OEM 2	OEM 3	OEM 4	Notlar Notes
CR-401	Rotbaşı Tie Rod End	Ön Sağ Dış Front Right Outer	5094006AA				
CR-402	Rotbaşı Tie Rod End	Ön Sol Dış Front Left Outer	5093857AA				



MI-301



MI-301

Parça No Part No	Parça Tanım Part Description	Parça Pozisyon Part Position	OEM 1	OEM 2	OEM 3	OEM 4	Notlar Notes
MI-301	Rotbaşı Tie Rod End	Ön Front	5682036000	MB192430	MB616286	MB912519	

SOL | LEFT

MERKEZ | CENTER

SAĞ | RIGHT



CR-101



CR-101



CR-104



CR-109



CR-108



CR-104



CR-109S



CR-108S



CR-106



CR-106



CR-107



CR-107

Parça No Part No	Parça Tanım Part Description	Parça Pozisyon Part Position	OEM 1	OEM 2	OEM 3	OEM 4	Notlar Notes
CR-101	Rotbaşı Tie Rod End	Ön Front	4797706	K04797706			M14x1,5
CR-109S	Rotilsiz Salıncak Control Arm	Ön Sol Front Left	4694761*				Bush SB 695 / SB 696
CR-108S	Rotilsiz Salıncak Control Arm	Ön Sağ Front Right					Bush SB 695 / SB 696
CR-109	Rotilli Salıncak Control Arm and Ball Joint Assy	Ön Sol Front Left	4694761				Ball Joint CR-104 - Bush SB 695 / SB 696
CR-108	Rotilli Salıncak Control Arm and Ball Joint Assy	Ön Sağ Front Right	4694760		4743454AB	4743454AC	Ball Joint CR-104 - Bush SB 695 / SB 696
CR-106	Z-rot Stabilizer Bar Link	Ön Front	4743021AA	4743454AA			L=310mm
CR-107	Z-rot Stabilizer Bar Link	Arka Rear	5272190				L=119mm
CR-104	Rotil Ball Joint	Ön Alt Front Lower	4443405	4449553	K04762861AA		D=Ø19.9mm - CR-108 / CR-109

SOL | LEFT

MERKEZ | CENTER

SAĞ | RIGHT



CR-101



CR-101



CR-104



CR-109



CR-108



CR-104



CR-109S



CR-108S



CR-106



CR-106



CR-107



CR-107

Parça No Part No	Parça Tanım Part Description	Parça Pozisyon Part Position	OEM 1	OEM 2	OEM 3	OEM 4	Notlar Notes
CR-101	Rotbaşı Tie Rod End	Ön Front	4797706	K04797706			M14x1,5
CR-104	Rotil Ball Joint	Ön Alt Front Lower	4443405	4449553	K04762861AA		D=Ø19.9mm - CR-108 / CR-109
CR-109S	Rotilsiz Salıncak Control Arm	Ön Sol Front Left	4694761*				Bush SB 695 / SB 696
CR-108S	Rotilsiz Salıncak Control Arm	Ön Sağ Front Right					Bush SB 695 / SB 696
CR-109	Rotilli Salıncak Control Arm and Ball Joint Assy	Ön Sol Front Left	4694761				Ball Joint CR-104 - Bush SB 695 / SB 696
CR-108	Rotilli Salıncak Control Arm and Ball Joint Assy	Ön Sağ Front Right	4694760				Ball Joint CR-104 - Bush SB 695 / SB 696
CR-106	Z-rot Stabilizer Bar Link	Ön Front	4743021AA	4743454AA	4743454AB	4743454AC	L=310mm
CR-107	Z-rot Stabilizer Bar Link	Arka Rear	5272190				L=119mm

SOL | LEFT

MERKEZ | CENTER

SAĞ | RIGHT

CH-202



CH-203



CH-203



CH-201



CH-205



CH-209



CH-208



CH-205



CH-208S



CH-208S



DA-311



DA-311

Parça No Part No	Parça Tanım Part Description	Parça Pozisyon Part Position	OEM 1	OEM 2	OEM 3	OEM 4	Notlar Notes
CH-203	Rot mili Tie Rod	Ön Front	96535300				M12x1,5Rht -L=201mm
CH-202	Rotbaşı Tie Rod End	Ön Sol Front Left	93740722				M12x1,5Rht
CH-201	Rotbaşı Tie Rod End	Ön Sağ Front Right	93740723				M12x1,5Rht
CH-205	Rotil Ball Joint	Ön Alt Front Lower	96535089				CH-208 / CH-209
CH-208S	Rotilsiz Salıncak Control Arm	Ön Front	96535081/082*				Bush SB 584 / SB 585
CH-209	Rotilli Salıncak Control Arm and Ball Joint Assy	Ön Sol Alt Front Left Lower	96535081	96870465			Ball Joint CH-205 - Bush SB 584 / SB 585
CH-208	Rotilli Salıncak Control Arm and Ball Joint Assy	Ön Sağ Alt Front Right Lower	96535082	96870466			Ball Joint CH-205 - Bush SB 584 / SB 585
DA-311	Z-rot Stabilizer Bar Link	Ön Front	96391875				L=262mm

SOL | LEFT

MERKEZ | CENTER

SAĞ | RIGHT



O-479



O-479

Parça No Part No	Parça Tanım Part Description	Parça Pozisyon Part Position	OEM 1	OEM 2	OEM 3	OEM 4	Notlar Notes
O-479	Z-rot Stabilizer Bar Link	Arka Rear	25816039	444275			

2006-2009
TORRENT PONTIAC

CH-223



CH-223



CH-229



CH-228



CH-220



CH-220

Parça No Part No	Parça Tanım Part Description	Parça Pozisyon Part Position	OEM 1	OEM 2	OEM 3	OEM 4	Notlar Notes
CH-223	Rot mili Tie Rod	Ön Front	19149839				
CH-229	Rotilli Salıncak Control Arm and Ball Joint Assy	Ön Sol Front Left	25878029				
CH-228	Rotilli Salıncak Control Arm and Ball Joint Assy	Ön Sağ Front Right	25878028				
CH-220	Z-rot Stabilizer Bar Link	Arka Rear	15146379				

2003-2010
VIBE PONTIAC



T-607



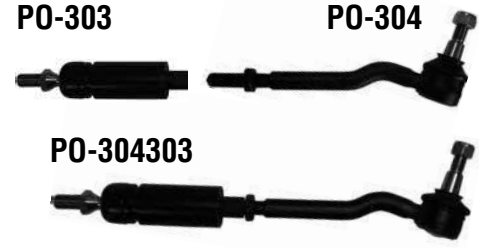
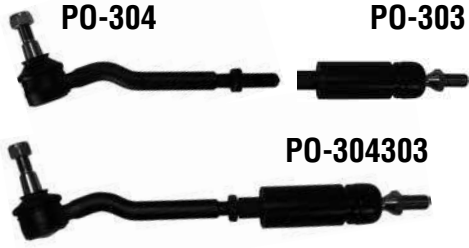
T-607

Parça No Part No	Parça Tanım Part Description	Parça Pozisyon Part Position	OEM 1	OEM 2	OEM 3	OEM 4	Notlar Notes
T-607	Z-rot Stabilizer Bar Link	Ön Front	4882032010				

SOL | LEFT

MERKEZ | CENTER

SAĞ | RIGHT



Parça No Part No	Parça Tanım Part Description	Parça Pozisyon Part Position	OEM 1	OEM 2	OEM 3	OEM 4	Notlar Notes
PO-303	Rot mili Tie Rod	Ön Front	99334713101				M14x1.5 - L=174mm
PO-304303	Rot Takımı Tie Rod Assy	Ön Front	99334703103				
PO-304	Rotbaşı Tie Rod End	Ön Front					M14x1.5

PO-403



PO-403



PO-428



PO-428



PO-428



PO-428



Parça No Part No	Parça Tanım Part Description	Parça Pozisyon Part Position	OEM 1	OEM 2	OEM 3	OEM 4	Notlar Notes
PO-403	Rot Mili Tie Rod	Ön Front	99634732203				M14X1,5 - L=198mm
PO-428	Rotilli Salıncak Control Arm & Ball Joint Assy	Ön Alt/ Arka Alt Front Lower/ Rear Lower	99634105317	99634105307	99634105307		Chassis no. to: 986U703033

SOL | LEFT

MERKEZ | CENTER

SAĞ | RIGHT



PO-415



PO-414



PO-417



PO-416

Parça No Part No	Parça Tanım Part Description	Parça Pozisyon Part Position	OEM 1	OEM 2	OEM 3	OEM 4	Notlar Notes
PO-415	Z-rot Stabilizer Bar Link	Ön Sol Front Left	99734307302	99734307303			L=299 mm
PO-414	Z-rot Stabilizer Bar Link	Ön Sağ Front Right	99734307402	99734307403			L=299 mm
PO-417	Z-rot Stabilizer Bar Link	Arka Sol Rear Left	99733306904	99733306905	99733306906		L=85 mm
PO-416	Z-rot Stabilizer Bar Link	Arka Sağ Rear Right	99733307004	99733307005	99733307006		L=85 mm



V-301



V-301



V-304



V-326



V-325



V-304



V-325S



V-325S

Parça No Part No	Parça Tanım Part Description	Parça Pozisyon Part Position	OEM 1	OEM 2	OEM 3	OEM 4	Notlar Notes
V-301	Rotbaşı Tie Rod End	Ön Front	171419811	171419811A	251419811	477419811	M14x1,5Rht
V-304	Rotil Ball Joint	Ön Front	171407365F	171407365G			V-325 / V-326
V-325S	Rotilsiz Salıncak Control Arm	Ön Front	171407153D				Bush SB 163 / SB 164
V-326	Rotilli Salıncak Control Arm and Ball Joint Assy	Ön Sol Alt Front Left Lower	171407153D +				Ball Joint V-304 - Bush SB 163 / SB 164 D=Ø17mm
V-325	Rotilli Salıncak Control Arm and Ball Joint Assy	Ön Sağ Alt Front Right Lower	171407153D +				Ball Joint V-304 - Bush SB 163 / SB 164 D=Ø17mm

SOL | LEFT

MERKEZ | CENTER

SAĞ | RIGHT

PO-109



PO-119



PO-118



PO-108



PO-206



PO-206



Parça No Part No	Parça Tanım Part Description	Parça Pozisyon Part Position	OEM 1	OEM 2	OEM 3	OEM 4	Notlar Notes
PO-109	Z-rot Stabilizer Bar Link	Ön Sol Front Left	99634306903				L=200mm 986
PO-108	Z-rot Stabilizer Bar Link	Ön Sağ Front Right	99634307003				L=200mm 986
PO-119	Z-rot Stabilizer Bar Link	Ön Sol Front Left	99734306901				L=200mm 987
PO-118	Z-rot Stabilizer Bar Link	Ön Sağ Front Right	99734307001				L=200mm 987
PO-206	Z-rot Stabilizer Bar Link	Arka Rear	99633306903				L=99,5mm

2006-2009

BOXSTER 987 PORSCHE


PO-428



PO-428



PO-428



PO-428



Parça No Part No	Parça Tanım Part Description	Parça Pozisyon Part Position	OEM 1	OEM 2	OEM 3	OEM 4	Notlar Notes
PO-428	Rotilli Salıncak Control Arm & Ball Joint Assy	Ön Alt/ Arka Alt Front Lower/ Rear Lower	99634105317 99634105317	99634105307 99634105307			Chassis no. to: 986U703033

2005-2012

CAYMAN 987 PORSCHE


PO-428



PO-428



PO-428



PO-428

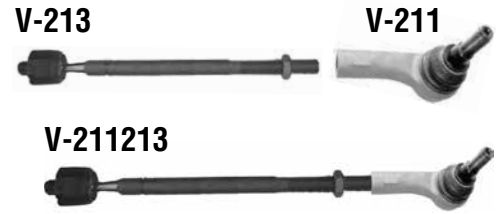
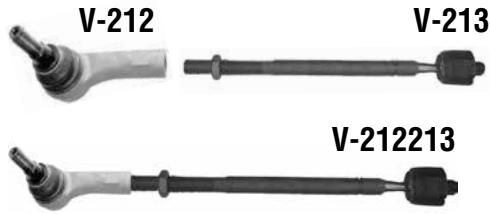


Parça No Part No	Parça Tanım Part Description	Parça Pozisyon Part Position	OEM 1	OEM 2	OEM 3	OEM 4	Notlar Notes
PO-428	Rotilli Salıncak Control Arm & Ball Joint Assy	Ön Alt/ Arka Alt Front Lower/ Rear Lower	99634105317 99634105317	99634105307 99634105307			Only Year 2006-2009 Chassis no. to: 986U703033

SOL | LEFT

MERKEZ | CENTER

SAĞ | RIGHT



V-212213

V-211213



V-210



V-210



V-214



V-219



V-218



V-214



V-217



A-707



A-707



V-216

Parça No Part No	Parça Tanım Part Description	Parça Pozisyon Part Position	OEM 1	OEM 2	OEM 3	OEM 4	Notlar Notes
A-707	Denge Kolu Lateral Arm	Arka Rear	7L8501529A				SB 858
V-213	Rot mili Tie Rod	Ön Front	1160310016	7L0422821			M16x1,5Rht - L=287,5mm
V-212213	Rot Takımı Tie Rod Assy	Ön Sol Front Left	2H0419803	7L0422803B	7L0422803C	7L0422803D	
V-211213	Rot Takımı Tie Rod Assy	Ön Sağ Front Right	2H0419803	7L0422804B	7L0422804C	7L0422804D	
V-212	Rotbaşı Tie Rod End	Ön Sol Front Left	7L0422817B	7L0422817C	7L0422817D	95534713221	M16x1,5Rht
V-211	Rotbaşı Tie Rod End	Ön Sağ Front Right	7L0422818B	7L0422818C	7L0422818D	95534713220	M16x1,5Rht
V-219	Rotilli Salıncak Control Arm and Ball Joint Assy	Ön Sol Front Left	7L0407151C	7L0407151D	95534101731		Bush SB 285 / SB 286 / SB 316
V-218	Rotilli Salıncak Control Arm and Ball Joint Assy	Ön Sağ Front Right	7L0407152C	7L0407152D	95534101832		Bush SB 285 / SB 286 / SB 316
V-210	Rotilli Salıncak Control Arm and Ball Joint Assy	Ön Üst Front Upper	7L0407021A	7L0407021B	95534102701	95534102702	Bush SB 432 Alm.
V-214	Z-rot Stabilizer Bar Link	Ön Front	7L0411317				L=197mm
V-217	Z-rot Stabilizer Bar Link	Arka Sol Rear Left	7L0505465A	95533307011			L=201mm
V-216	Z-rot Stabilizer Bar Link	Arka Sağ Rear Right	7L0505466A	95533307010			L=201mm

SOL | LEFT

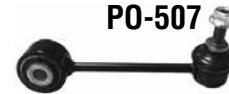
MERKEZ | CENTER

SAĞ | RIGHT



Parça No Part No	Parça Tanım Part Description	Parça Pozisyon Part Position	OEM 1	OEM 2	OEM 3	OEM 4	Notlar Notes
A-589	Denge Kolu Lateral Arm	Arka Rear	8K0501529L				SB 728

2009~
PANAMERA 970 **PORSCHE**



Parça No Part No	Parça Tanım Part Description	Parça Pozisyon Part Position	OEM 1	OEM 2	OEM 3	OEM 4	Notlar Notes
PO-500	Z-rot Stabilizer Bar Link	Ön Front	97034306921	97034306922	97034306923		active stabilizer
PO-507	Z-rot Stabilizer Bar Link	Ön Front	97034306901	97034306902	97034306903		
PO-506	Z-rot Stabilizer Bar Link	Arka Rear	97033306903	97033306905			

SOL | LEFT

MERKEZ | CENTER

SAĞ | RIGHT

VO-441

PR-106



PR-106

VO-441



MI-402

MI-428



MI-427



MI-402

Parça No Part No	Parça Tanım Part Description	Parça Pozisyon Part Position	OEM 1	OEM 2	OEM 3	OEM 4	Notlar Notes
PR-106	Rot mili Tie Rod	Ön Front	PW530031	PW530032	PW550281		M12x1,25Rht
VO-441	Rotbaşı Tie Rod End	Ön Front	30870695	30875012	MB241982	MB598023	M12x1,25Rht
MI-402	Rotil Ball Joint	Ön Alt Front Lower	MB001696				MI-427 / MI-428
MI-428	Rotilli Salıncak Control Arm and Ball Joint Assy	Ön Sol Alt Front Left Lower	MB907163	MB907165	MB912077		MI-402 - Bush SB 228 / SB 231
MI-427	Rotilli Salıncak Control Arm and Ball Joint Assy	Ön Sağ Alt Front Right Lower	MB907164	MB912078			MI-402 - Bush SB 228 - SB 229

PR-203



PR-203



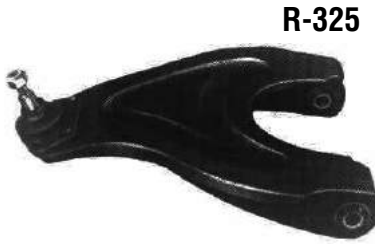
Parça No Part No	Parça Tanım Part Description	Parça Pozisyon Part Position	OEM 1	OEM 2	OEM 3	OEM 4	Notlar Notes
PR-203	Rot mili Tie Rod	Ön Front	PW891908				M12X1,25 - L=290mm

SOL | LEFT

MERKEZ | CENTER

SAĞ | RIGHT


R-302

R-301

R-325

R-325

R-304

R-326

R-326

R-304

R-305

R-327

R-327

R-305

R-307

R-325S

R-325S

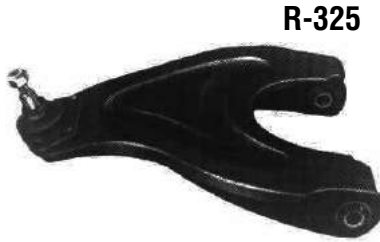
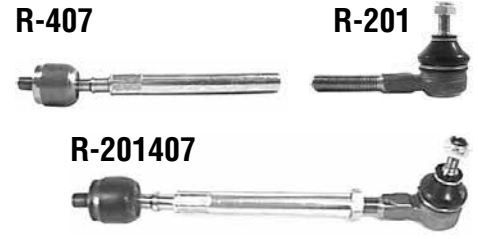
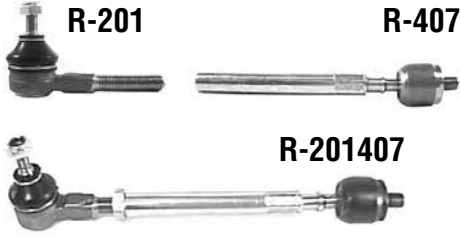
R-307

Parça No Part No	Parça Tanım Part Description	Parça Pozisyon Part Position	OEM 1	OEM 2	OEM 3	OEM 4	Notlar Notes
R-304	Rotil Ball Joint	Ön Front	6001539965	7701455905	7701460885		R-326
R-305	Rotil Ball Joint	Ön Alt Front Lower	6001539966	7701455906	7701460886		R-327
R-325S	Rotilsiz Salıncak Control Arm	Ön Front	7700562943*				Bush SB 142 - Lower
R-327	Rotilsiz Salıncak Control Arm	Ön Front	6001536699	7700504459			R-305 - Front Lower Rear
R-302	Rotilli Salıncak Control Arm and Ball Joint Assy	Ön Sol Alt Front Left Lower	7700571173				
R-325	Rotilli Salıncak Control Arm and Ball Joint Assy	Ön Alt Front Lower	7700562943				Bush SB 142 - Lower
R-326	Rotilli Salıncak Control Arm and Ball Joint Assy	Ön Alt Front Lower	6001542554	7701552545			R-304 - Bush SB 141
R-301	Rotilli Salıncak Control Arm and Ball Joint Assy	Ön Sağ Alt Front Right Lower	7700571172				
R-307	Z-rot Stabilizer Bar Link	Ön Front	6001540493	7701453465			L=97mm

SOL | LEFT

MERKEZ | CENTER

SAĞ | RIGHT



Parça No Part No	Parça Tanım Part Description	Parça Pozisyon Part Position	OEM 1	OEM 2	OEM 3	OEM 4	Notlar Notes
R-407	Rot mili Tie Rod	Ön Front	7700656272	7701462877			M14x1,5Rht - L=205mm
R-201407	Rot Takımı Tie Rod Assy	Ön Front					
R-201	Rotbaşı Tie Rod End	Ön Front	7701461141	7701464151			M14x1,5 Rht
R-304	Rotil Ball Joint	Ön Front	6001539965	7701455905	7701460885		R-326
R-305	Rotil Ball Joint	Ön Alt Front Lower	6001539966	7701455906	7701460886		R-327
R-325S	Rotilsiz Salıncak Control Arm	Ön Front	7700562943*				Bush SB 142 - Lower
R-325	Rotilli Salıncak Control Arm and Ball Joint Assy	Ön Alt Front Lower	7700562943				Bush SB 142 - Lower
R-326	Rotilli Salıncak Control Arm and Ball Joint Assy	Ön Alt Front Lower	6001542554	7701552545			R-304 - Bush SB 141

SOL | LEFT

MERKEZ | CENTER

SAĞ | RIGHT



R-404



R-404



R-405



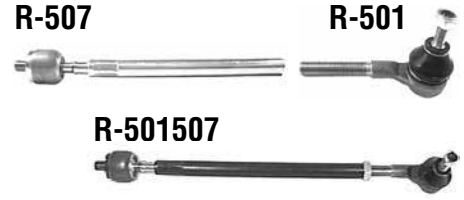
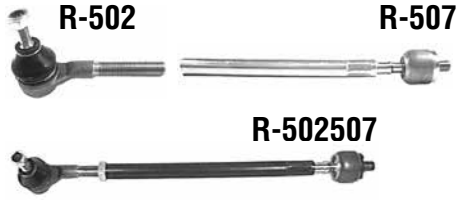
R-405

Parça No Part No	Parça Tanım Part Description	Parça Pozisyon Part Position	OEM 1	OEM 2	OEM 3	OEM 4	Notlar Notes
R-406	Rot mili Tie Rod	Ön Front					M14x1,5Rht - L=190mm
R-201406	Rot Takımı Tie Rod Assy	Ön Front	7701462877				
R-201	Rotbaşı Tie Rod End	Ön Front	7701461141	7701464151			M14x1,5 Rht
R-404	Rotil Ball Joint	Ön Front	7700649580	7701461332			
R-405	Rotil Ball Joint	Ön Alt Front Lower	7700649400	7701461331			

SOL | LEFT

MERKEZ | CENTER

SAĞ | RIGHT

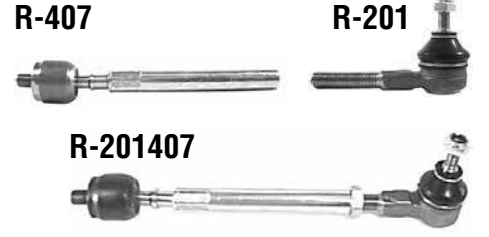
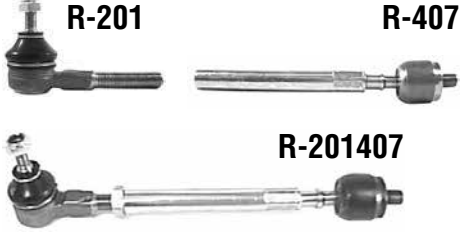


Parça No Part No	Parça Tanım Part Description	Parça Pozisyon Part Position	OEM 1	OEM 2	OEM 3	OEM 4	Notlar Notes
R-507	Rot mili Tie Rod	Ön Front	7701465159	7701467236*	7702145337		M14x1,5 -L=259mm
R-502507	Rot Takımı Tie Rod Assy	Ön Sol Front Left	7701467235				
R-501507	Rot Takımı Tie Rod Assy	Ön Sağ Front Right	7701467237				
R-502	Rotbaşı Tie Rod End	Ön Sol Front Left	6000030047				M14x1,5Rht
R-501	Rotbaşı Tie Rod End	Ön Sağ Front Right	6000030048				M14x1,5Rht
R-203	Rotil Ball Joint	Ön Alt Front Lower	6001538603	7701462182	7701468883		R-525 / R-526 D=Ø16mm - Hole: Ø10,5mm - Ø12,6mm
R-526S	Rotilsiz Salıncak Control Arm	Ön Sol Alt Front Left Lower					Bush SB150
R-525S	Rotilsiz Salıncak Control Arm	Ön Sağ Alt Front Right Lower					Bush SB150
R-526	Rotilli Salıncak Control Arm and Ball Joint Assy	Ön Sol Alt Front Left Lower	6000073512	7700436303	7700818051	7700831368	Ball Joint R-203 - Bush SB150
R-556	Rotilli Salıncak Control Arm and Ball Joint Assy	Ön Sol Alt Front Left Lower	7700430831	7700829841			Ball Joint R-203 - Bush SB 151 Only:2.0 16V
R-525	Rotilli Salıncak Control Arm and Ball Joint Assy	Ön Sağ Alt Front Right Lower	6000073511	7700436302	7700818052	7700831369	Ball Joint R-203 - Bush SB150
R-555	Rotilli Salıncak Control Arm and Ball Joint Assy	Ön Sağ Alt Front Right Lower	7700430832	7700829842			Ball Joint R-203 - Bush SB 151 Only:2.0 16V

SOL | LEFT

MERKEZ | CENTER

SAĞ | RIGHT



R-404



R-405



R-404



R-405

Parça No Part No	Parça Tanım Part Description	Parça Pozisyon Part Position	OEM 1	OEM 2	OEM 3	OEM 4	Notlar Notes
R-407	Rot mili Tie Rod	Ön Front	7700656272	7701462877			M14x1,5Rht - L=205mm
R-201407	Rot Takımı Tie Rod Assy	Ön Front					
R-201	Rotbaşı Tie Rod End	Ön Front	7701461141	7701464151			M14x1,5 Rht
R-404	Rotil Ball Joint	Ön Front	7700649580	7701461332			
R-405	Rotil Ball Joint	Ön Alt Front Lower	7700649400	7701461331			

SOL | LEFT

MERKEZ | CENTER

SAĞ | RIGHT



R-507



R-507



R-201



R-226

R-225



R-226S

R-225S



Parça No Part No	Parça Tanım Part Description	Parça Pozisyon Part Position	OEM 1	OEM 2	OEM 3	OEM 4	Notlar Notes
R-507	Rot mili Tie Rod	Ön Front	7701465159	7701467236*	7702145337		M14x1,5 -L=259mm Only:R21 2.0 lt.
R-201	Rotbaşı Tie Rod End	Ön Front	7701461141	7701464151			M14x1,5 Rht
R-203	Rotil Ball Joint	Ön Alt Front Lower	6001538603	7701462182	7701468883		R-225 / R-226 D=Ø16mm - Hole: Ø10,5mm - Ø12,6mm
R-226S	Rotilsiz Salıncak Control Arm	Ön Sol Alt Front Left Lower	7700783449*				Bush SB 144
R-225S	Rotilsiz Salıncak Control Arm	Ön Sağ Alt Front Right Lower	7700783450*				Bush SB 144
R-226	Rotilli Salıncak Control Arm and Ball Joint Assy	Ön Sol Alt Front Left Lower	7700695674	7700783449			Ball Joint R-203 - Bush SB 144
R-225	Rotilli Salıncak Control Arm and Ball Joint Assy	Ön Sağ Alt Front Right Lower	6001538336	7700695673	7700783450		Ball Joint R-203 - Bush SB 144

SOL | LEFT

MERKEZ | CENTER

SAĞ | RIGHT



R-505



R-505



Parça No Part No	Parça Tanım Part Description	Parça Pozisyon Part Position	OEM 1	OEM 2	OEM 3	OEM 4	Notlar Notes
R-503	Rotbaşı Tie Rod End	Ön Front	7701464019				M14x1,5Rht Diesel INJ
R-505	Rotil Ball Joint	Ön Front	7701464037				R-565 / R-566 D=Ø18mm Diesel INJ TI-TXE,Turbo
R-566S	Rotilsiz Salıncak Control Arm	Ön Sol Alt Front Left Lower	7701161726*	7701464151			Bush SB 211 / SB 212
R-565S	Rotilsiz Salıncak Control Arm	Ön Sağ Alt Front Right Lower	7701461727*	7701461332			Bush SB 211 / SB 212
R-566	Rotilli Salıncak Control Arm and Ball Joint Assy	Ön Sol Alt Front Left Lower	7701161726	7701461331			Ball Joint R-505 - Bush SB 211 / SB 212
R-565	Rotilli Salıncak Control Arm and Ball Joint Assy	Ön Sağ Alt Front Right Lower	7701161727				Ball Joint R-505 - Bush SB 211 / SB 212

SOL | LEFT

MERKEZ | CENTER

SAĞ | RIGHT



R-414



R-414



R-415



R-415



R-610

R-610T



R-610

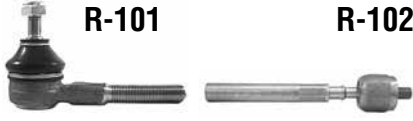
R-610T

Parça No Part No	Parça Tanım Part Description	Parça Pozisyon Part Position	OEM 1	OEM 2	OEM 3	OEM 4	Notlar Notes
R-610T	Z-rot Stabilizer Bar Link	Ön Front	7700805494*				L=364mm Clip-on Teknorot patented design
R-417	Rot mili Tie Rod	Ön Front	7701464313*				L=190mm M14x1,5Rht
R-201417	Rot Takımı Tie Rod Assy	Ön Sol Front Left	7701463195	7701469229Y			
R-201	Rotbaşı Tie Rod End	Ön Front	7701461141	7701464151			M14x1,5 Rht
R-414	Rotil Ball Joint	Ön Front	7701463229	7701469228			
R-415	Rotil Ball Joint	Ön Alt Front Lower	7701463230	7701465689			
R-610	Z-rot Stabilizer Bar Link	Ön Front	7700805494				L=364mm

SOL | LEFT

MERKEZ | CENTER

SAĞ | RIGHT



R-103



R-103



R-105



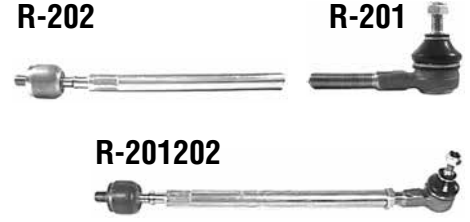
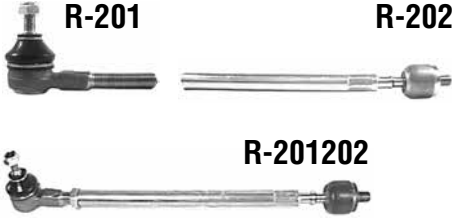
R-104

Parça No Part No	Parça Tanım Part Description	Parça Pozisyon Part Position	OEM 1	OEM 2	OEM 3	OEM 4	Notlar Notes
R-102	Rot mili Tie Rod	Ön Front	7700656318				
R-101102	Rot Takımı Tie Rod Assy	Ön Front	7701461010				
R-101	Rotbaşı Tie Rod End	Ön Front	7701460955				M14x1,5Rht
R-103	Rotil Ball Joint	Ön Front	7701451904				
R-105	Rotil Ball Joint	Ön Sol Alt Front Left Lower	7701450635	7701462282	7701463686		R4-1962-1993R5-1973-1985R6-1969-1987
R-104	Rotil Ball Joint	Ön Sağ Alt Front Right Lower	7701450637	7701462283	7701463687		R4-1962-1993R5-1973-1985R6-1969-1987

SOL | LEFT

MERKEZ | CENTER

SAĞ | RIGHT



Parça No Part No	Parça Tanım Part Description	Parça Pozisyon Part Position	OEM 1	OEM 2	OEM 3	OEM 4	Notlar Notes
R-202	Rot mili Tie Rod	Ön Front	7701462540*				M14x1,5Rht - L=280mm
R-201202	Rot Takımı Tie Rod Assy	Ön Front	7701462540				
R-201	Rotbaşı Tie Rod End	Ön Front	7701461141	7701464151			M14x1,5 Rht
R-203	Rotil Ball Joint	Ön Alt Front Lower	6001538603	7701462182	7701468883		R-225 / R-226 D=Ø16mm - Hole: Ø10,5mm - Ø12,6mm
R-204	Rotil Ball Joint	Ön Alt Front Lower	7702127160				R-745 / R-746 D=Ø16mm - Hole: Ø12,5mm Only:Flash
R-226S	Rotilsiz Salıncak Control Arm	Ön Sol Alt Front Left Lower	7700783449*				Bush SB 144
R-225S	Rotilsiz Salıncak Control Arm	Ön Sağ Alt Front Right Lower	7700783450*				Bush SB 144
R-226	Rotilli Salıncak Control Arm and Ball Joint Assy	Ön Sol Alt Front Left Lower	7700695674	7700783449			Ball Joint R-203 - Bush SB 144
R-225	Rotilli Salıncak Control Arm and Ball Joint Assy	Ön Sağ Alt Front Right Lower	6001538336	7700695673	7700783450		Ball Joint R-203 - Bush SB 144

SOL | LEFT

MERKEZ | CENTER

SAĞ | RIGHT



Parça No Part No	Parça Tanım Part Description	Parça Pozisyon Part Position	OEM 1	OEM 2	OEM 3	OEM 4	Notlar Notes
R-772	Rotbaşı Tie Rod End	Ön Sol Front Left	485200368R				M14X1,5
R-773	Rot mili Tie Rod	Ön Front	485211071R				M14X1,5 - L=232mm
R-771	Rotbaşı Tie Rod End	Ön Sağ Front Right	485208355R				M14X1,5
R-780	Rotil Ball Joint	Ön Front					R-548 / R-549
R-549	Rotilli Salıncak Control Arm and Ball Joint Assy	Sol Alt Left Lower	545055708R				R-780
R-548	Rotilli Salıncak Control Arm and Ball Joint Assy	Sağ Alt Right Lower	545041327R				R-780
N-420	Z-rot Stabilizer Bar Link	Ön Front	54618AX600	551107916R	8200127308		L=248mm

SOL | LEFT

MERKEZ | CENTER

SAĞ | RIGHT



R-732



R-423



R-423



R-731



R-585



R-428



R-427



R-585



N-420



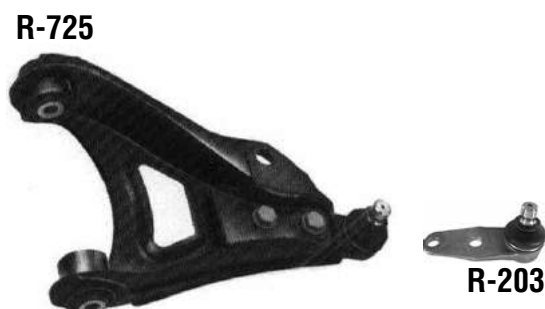
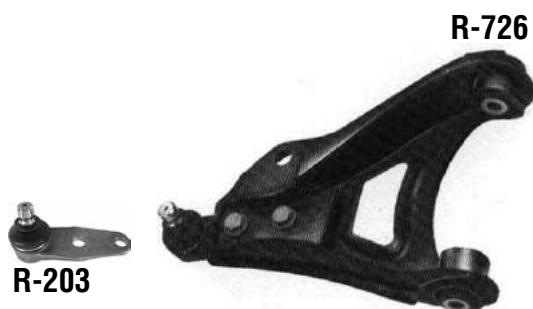
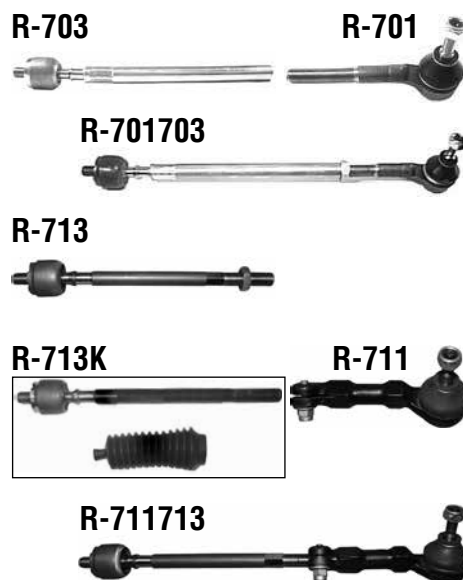
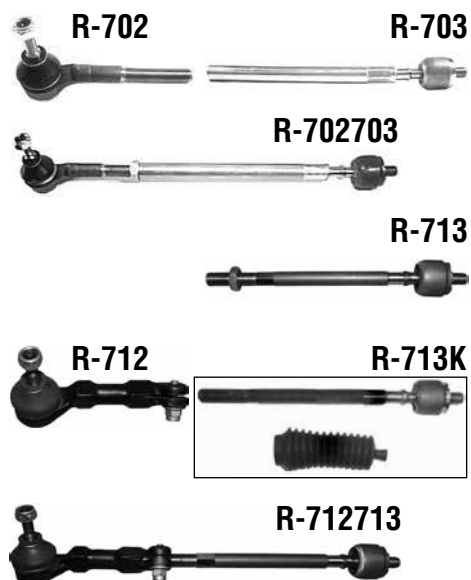
N-420

Parça No Part No	Parça Tanım Part Description	Parça Pozisyon Part Position	OEM 1	OEM 2	OEM 3	OEM 4	Notlar Notes
R-423	Rot mili Tie Rod	Ön Front	7701475841				M14x1,5Rht - L=305.5mm
R-732	Rotbaşı Tie Rod End	Ön Sol Front Left	48640AX602	7701047415	7701047812	7701474492	M14x1,5Rht.
R-731	Rotbaşı Tie Rod End	Ön Sağ Front Right	48520AX602	7701047416	7701047813	7701474493	M14x1,5Rht.
R-585	Rotil Ball Joint	Ön Front	8200298455/S				R-427 / R-428 - D=Ø18mm
R-428	Rotilli Salıncak Control Arm and Ball Joint Assy	Ön Sol Alt Front Left Lower	8200346941	8200615057	8200744091		Ball Joint R-585 - Bush SB 663 / SB 473 D=Ø18mm
R-427	Rotilli Salıncak Control Arm and Ball Joint Assy	Ön Sağ Alt Front Right Lower	8200346942	8200615058	8200744092		Ball Joint R-585 - Bush SB 663 / SB 473 D=Ø18mm
N-420	Z-rot Stabilizer Bar Link	Ön Front	54618AX600	551107916R	8200127308		L=248mm

SOL | LEFT

MERKEZ | CENTER

SAĞ | RIGHT

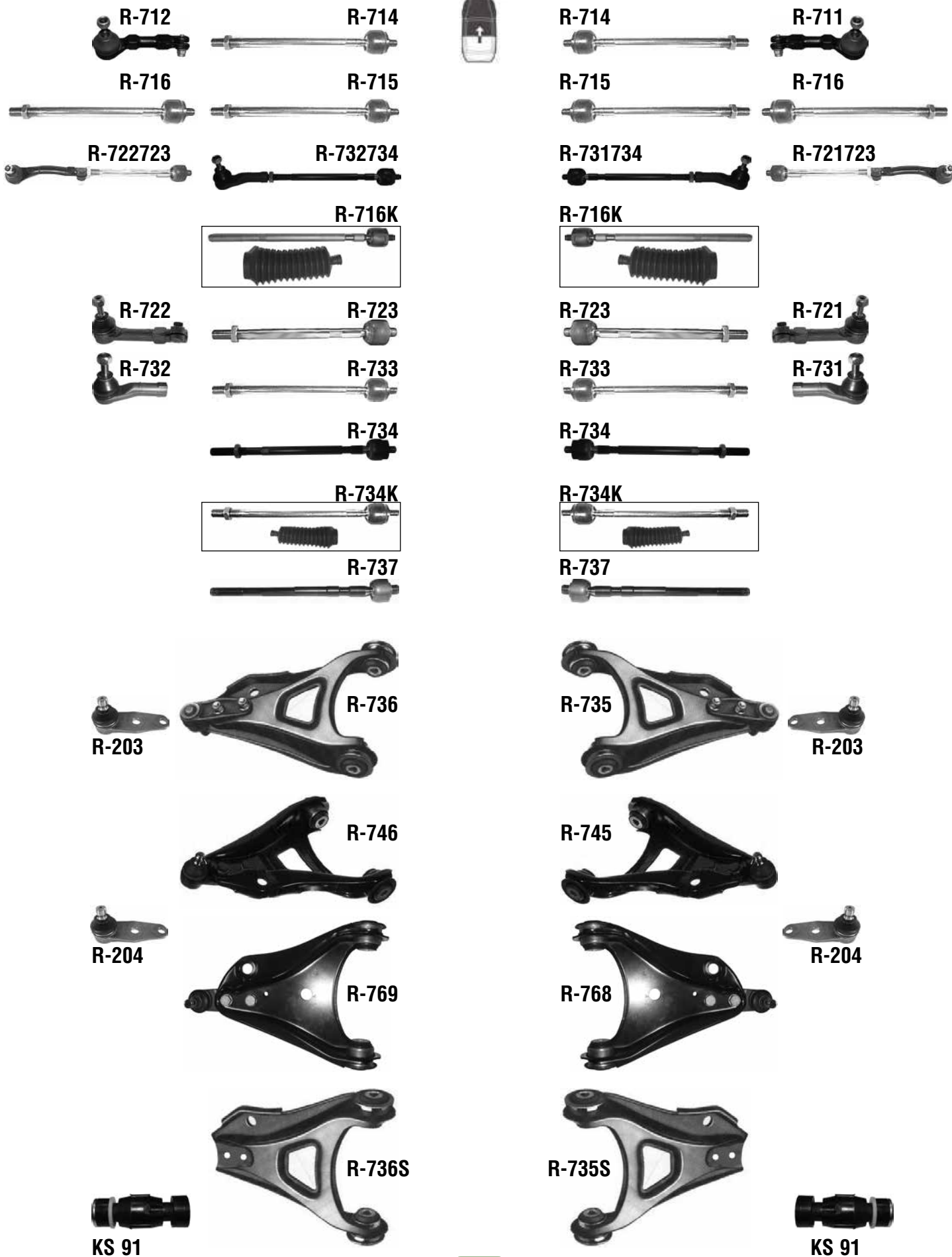


Parça No Part No	Parça Tanım Part Description	Parça Pozisyon Part Position	OEM 1	OEM 2	OEM 3	OEM 4	Notlar Notes
R-703	Rot mili Tie Rod	Ön Front	6000022800	6000022807	7701467272part		M14x1,5Rht - L=240mm Year 1990-1996
R-713	Rot mili Tie Rod	Ön Front	7701469777	7701469778			M14x1,5Rht - L=245.5mm Year 1996-1998
R-713K	Rot mili Tie Rod	Ön Front	7701469777 / 778*				M14x1,5Rht - L=246mm Complete Kit Year 1996-1998
R-702703	Rot Takımı Tie Rod Assy	Ön Sol Front Left	7701467271				Year 1990 -1996
R-712713	Rot Takımı Tie Rod Assy	Ön Sol Front Left	7701467539				1996-1998
R-701703	Rot Takımı Tie Rod Assy	Ön Sağ Front Right	7701467272				Year 1990 -1996
R-711713	Rot Takımı Tie Rod Assy	Ön Sağ Front Right	7701467540				1996-1998
R-702	Rotbaşı Tie Rod End	Ön Sol Front Left	6000030065	7701467273			M14x1,5Rht Year 1990 -1996
R-712	Rotbaşı Tie Rod End	Ön Sol Front Left	6000022720	7701471126			M14x1,5Rht - Year : 1996 - 1998 SMI Steering
R-701	Rotbaşı Tie Rod End	Ön Sağ Front Right	6000030064	7701467274			M14x1,5Rht Year 1990-1996
R-711	Rotbaşı Tie Rod End	Ön Sağ Front Right	6000022721	7701471127			M14x1,5Rht - Year :1996-1998 SMI Steering
R-203	Rotil Ball Joint	Ön Alt Front Lower	6001538603	7701462182	7701468883		R-725 / R-726 D=Ø16mm - Hole: Ø10,5mm - Ø12,6mm
R-726S	Rotilsiz Salıncak Control Arm	Ön Sol Alt Front Left Lower					Bush SB 145 / SB 146
R-725S	Rotilsiz Salıncak Control Arm	Ön Sağ Alt Front Right Lower					Bush SB 145 / SB 146
R-726	Rotilli Salıncak Control Arm and Ball Joint Assy	Ön Sol Alt Front Left Lower	7700794386				Ball Joint R-203 - Bush SB 145 / SB 146
R-725	Rotilli Salıncak Control Arm and Ball Joint Assy	Ön Sağ Alt Front Right Lower	7700794387				Ball Joint R-203 - Bush SB 145 / SB 146

SOL | LEFT

MERKEZ | CENTER

SAG | RIGHT



Parça No Part No	Parça Tanım Part Description	Parça Pozisyon Part Position	OEM 1	OEM 2	OEM 3	OEM 4	Notlar Notes
R-714	Rot mili Tie Rod	Ön Front	7701471125				M14x1,5Rht - L=242mm
R-715	Rot mili Tie Rod	Ön Front	7701472734				M14x1,5Rht - L=301mm SMI Steering Year 1999-2000
R-716	Rot mili Tie Rod	Ön Front	7701473656				M14x1,5Rht - L=318mm Only:Clio 2.0 16v
R-716K	Rot mili Tie Rod	Ön Front	7701473656*				M14x1,5Rht - L=318mm Only:Clio 2.0 16V
R-723	Rot mili Tie Rod	Ön Front	7701471144	7701473655			M14x1,5Rht - L=244mm TRW Steering Year: 1998-2000
R-733	Rot mili Tie Rod	Ön Front	4852100QAA	7701472113			M14x1,5Rht - L=304mm TRW Steering
R-734	Rot mili Tie Rod	Ön Front	4852100QAG	7701472120	7701473655		M14x1,5Rht - L=302.5mm SMI Steering
R-734K	Rot mili Tie Rod	Ön Front	7701472120*	7701473655*			M14x1,5Rht - L=303mm 1.5 TD SMI Steering
R-737	Rot mili Tie Rod	Ön Front	7701472735				M14x1,5 - L=293mm TRW Steering
R-722723	Rot Takımı Tie Rod Assy	Ön Sol Front Left					M14x1,5Rht - TRW Steering Year 03/1998-12/1999
R-732734	Rot Takımı Tie Rod Assy	Ön Sol Front Left					SMI Steering
R-721723	Rot Takımı Tie Rod Assy	Ön Sağ Front Right					M14x1,5Rht - TRW Steering Year 03/1998-12/1999
R-731734	Rot Takımı Tie Rod Assy	Ön Sağ Front Right					SMI Steering
R-712	Rotbaşı Tie Rod End	Ön Sol Front Left	6000022720	7701471126			M14x1,5Rht - Year : 1996 - 1998 SMI Steering
R-722	Rotbaşı Tie Rod End	Ön Sol Front Left	7701471145				M14x1,5Rht - TRW Steering Year 03/1998-12/1999
R-732	Rotbaşı Tie Rod End	Ön Sol Front Left	48640AX602	7701047415	7701047812	7701474492	M14x1,5Rht.
R-711	Rotbaşı Tie Rod End	Ön Sağ Front Right	6000022721	7701471127			M14x1,5Rht - Year :1996-1998 SMI Steering
R-721	Rotbaşı Tie Rod End	Ön Sağ Front Right	7701471146				M14x1,5Rht - TRW Steering Year 03/1998-12/1999
R-731	Rotbaşı Tie Rod End	Ön Sağ Front Right	48520AX602	7701047416	7701047813	7701474493	M14x1,5Rht.
R-203	Rotil Ball Joint	Ön Alt Front Lower	6001538603	7701462182	7701468883		R-725 / R-726 D=Ø16mm - Hole: Ø10,5mm - Ø12,6mm
R-204	Rotil Ball Joint	Ön Alt Front Lower	7702127160				R-768 / R-769 D=Ø16mm - Hole: Ø12,5mm 2008-2012 SYMBOL
R-736S	Rotilsiz Salıncak Control Arm	Ön Sol Alt Front Left Lower					Bush SB 147 1997-2008
R-735S	Rotilsiz Salıncak Control Arm	Ön Sağ Alt Front Right Lower					Bush SB 147 1998 - 2007
R-736	Rotilli Salıncak Control Arm and Ball Joint Assy	Ön Sol Alt Front Left Lower	7700313944	7700425227	8200197179		R-203 - SB 147 Hole:Ø10,5mm 1998-2007
R-746	Rotilli Salıncak Control Arm and Ball Joint Assy	Ön Sol Alt Front Left Lower	5450100QAH	8200739487			R-204 - SB 147 - Hole:Ø12,5mm
R-769	Rotilli Salıncak Control Arm and Ball Joint Assy	Ön Sol Alt Front Left Lower	8200942407				R-204 - SB 147 SYMBOL 2008-2012
R-735	Rotilli Salıncak Control Arm and Ball Joint Assy	Ön Sağ Alt Front Right Lower	7700313945	7700425228	8200197187		R-203 - SB 147 Hole:Ø10,5mm 1998-2007
R-745	Rotilli Salıncak Control Arm and Ball Joint Assy	Ön Sağ Alt Front Right Lower	5450000QAH	8200739488			R-204 - SB 147 - Hole:Ø12,5mm
R-768	Rotilli Salıncak Control Arm and Ball Joint Assy	Ön Sağ Alt Front Right Lower	8200942408				R-204 - SB 147 SYMBOL 2008-2012
KS 91	Z-rot Stabilizer Bar Link	Ön Front	6001547138	8200277960	8200891487		Type : SYMBOL 2008 - 2012

SOL | LEFT

MERKEZ | CENTER

SAĞ | RIGHT



Parça No Part No	Parça Tanım Part Description	Parça Pozisyon Part Position	OEM 1	OEM 2	OEM 3	OEM 4	Notlar Notes
R-783	Rot mili Tie Rod	Ön Front	485213172R				M14X1,5 - L=193mm
DC-302	Rotbaşı Tie Rod End	Ön Sol Front Left	485202867R	6001547610	6001550442		M14X1,5Rht
DC-301	Rotbaşı Tie Rod End	Ön Sağ Front Right	485200410R	6001547611	6001550443		M14X1,5Rht
R-780	Rotil Ball Joint	Ön Front					R-788 / R-789
R-789	Rotilli Salıncak Control Arm and Ball Joint Assy	Ön Sol Alt Front Left Lower	545010294R	545011727R			R-780 - SB 611
R-788	Rotilli Salıncak Control Arm and Ball Joint Assy	Ön Sağ Alt Front Right Lower	545004529R	545007106R			R-780 - SB 611
KS 91	Z-rot Stabilizer Bar Link	Ön Front	6001547138	8200277960	8200891487		Type : SYMBOL 2008 - 2012

SOL | LEFT

MERKEZ | CENTER

SAĞ | RIGHT

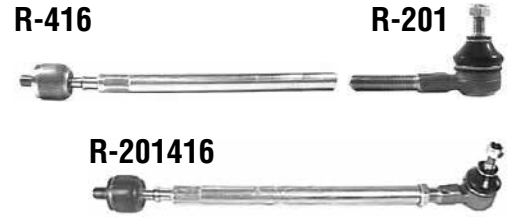
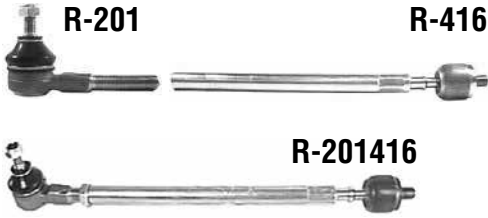


Parça No Part No	Parça Tanım Part Description	Parça Pozisyon Part Position	OEM 1	OEM 2	OEM 3	OEM 4	Notlar Notes
R-773	Rot mili Tie Rod	Ön Front	485211071R				M14X1,5 - L=232mm
R-772	Rotbaşı Tie Rod End	Ön Sol Front Left	485200368R				M14X1,5
R-771	Rotbaşı Tie Rod End	Ön Sağ Front Right	485208355R				M14X1,5
R-585	Rotil Ball Joint	Ön Front	8200298455/S				R-427 / R-428 - D=Ø18mm
R-779	Rotilli Salıncak Control Arm and Ball Joint Assy	Ön Sol Alt Front Left Lower	545050510R	545055711R			R-585 - SB 441 / SB 442
R-778	Rotilli Salıncak Control Arm and Ball Joint Assy	Ön Sağ Alt Front Right Lower	545046817R	545048506R			R-585 - SB 441 / SB 442
R-776	Z-rot Stabilizer Bar Link	Ön Front	8201079463				L=248mm

SOL | LEFT

MERKEZ | CENTER

SAĞ | RIGHT



R-404



R-405



R-404



R-405



R-610T



R-610T

Parça No Part No	Parça Tanım Part Description	Parça Pozisyon Part Position	OEM 1	OEM 2	OEM 3	OEM 4	Notlar Notes
R-416	Rot mili Tie Rod	Ön Front	7700210636	7700656318	7700710208	7704002251	L=220mm M14x1,5Rht
R-201416	Rot Takımı Tie Rod Assy	Ön Sağ Front Right	7701463025				
R-201	Rotbaşı Tie Rod End	Ön Front	7701461141	7701464151			M14x1,5 Rht
R-404	Rotil Ball Joint	Ön Front	7700649580	7701461332			
R-405	Rotil Ball Joint	Ön Alt Front Lower	7700649400	7701461331			
R-610T	Z-rot Stabilizer Bar Link	Ön Front	7700805494*				L=364mm Clip-on Teknorot patented design

SOL | LEFT

MERKEZ | CENTER

SAĞ | RIGHT



R-414



R-414



R-415



R-415



R-610T



R-610T

Parça No Part No	Parça Tanım Part Description	Parça Pozisyon Part Position	OEM 1	OEM 2	OEM 3	OEM 4	Notlar Notes
R-417	Rot mili Tie Rod	Ön Front	7701464313*				L=190mm M14x1,5Rht
R-201417	Rot Takımı Tie Rod Assy	Ön Sol Front Left	7701463195	7701469229Y			
R-201	Rotbaşı Tie Rod End	Ön Front	7701461141	7701464151			M14x1,5 Rht
R-414	Rotil Ball Joint	Ön Front	7701463229	7701469228			
R-415	Rotil Ball Joint	Ön Alt Front Lower	7701463230	7701465689			
R-610T	Z-rot Stabilizer Bar Link	Ön Front	7700805494*				L=364mm Clip-on Teknorot patented design

SOL | LEFT

MERKEZ | CENTER

SAĞ | RIGHT



R-610T

R-610T

Parça No Part No	Parça Tanım Part Description	Parça Pozisyon Part Position	OEM 1	OEM 2	OEM 3	OEM 4	Notlar Notes
R-513	Rot mili Tie Rod	Ön Front	7701469502				M14x1,5Rht - L=258mm
R-513K	Rot mili Tie Rod	Ön Front	7701469502*				M14x1,5 - L=259mm
R-422513	Rot Takımı Tie Rod Assy	Ön Sol Front Left	6025370493				
R-421513	Rot Takımı Tie Rod Assy	Ön Sağ Front Right	6025370494				
R-422	Rotbaşı Tie Rod End	Ön Sol Front Left	6000022762	6025370229			M14x1,5Rht
R-421	Rotbaşı Tie Rod End	Ön Sağ Front Right	6000022761	6025370230			M14x1,5Rht.
R-610	Z-rot Stabilizer Bar Link	Ön Front	7700805494				L=364mm
R-610T	Z-rot Stabilizer Bar Link	Ön Front	7700805494*				L=364mm Clip-on Teknorot patented design
R-424	Rotilli Salıncak Control Arm and Ball Joint Assy	Ön Sağ Front Right	6025305573	6025307650			
R-425	Rotilli Salıncak Control Arm and Ball Joint Assy	Ön Sol Front Left	6025305572	6025307649			

SOL | LEFT

MERKEZ | CENTER

SAĞ | RIGHT



Parça No Part No	Parça Tanım Part Description	Parça Pozisyon Part Position	OEM 1	OEM 2	OEM 3	OEM 4	Notlar Notes
R-663	Rot mili Tie Rod	Ön Front	7701474076	7701478552			M14x1,5 - L=248,5mm
R-652	Rotbaşı Tie Rod End	Ön Sol Front Left	4408510	4852000QAK	7701049282	91160043	M14x1,5Rht
R-651	Rotbaşı Tie Rod End	Ön Sağ Front Right	4408511	4852000QAL	7701049283	91160044	M14x1,5Rht
R-669	Rotilli Salıncak Control Arm and Ball Joint Assy	Ön Sol Front Left	8200602616				
R-668	Rotilli Salıncak Control Arm and Ball Joint Assy	Ön Sağ Front Right	8200602617				
R-620	Z-rot Stabilizer Bar Link	Ön Front	4408904	5461600QAC	546181944R	8200002870	L=279mm
R-620T	Z-rot Stabilizer Bar Link	Ön Front	4408904	5461600QAC	8200002870		L=279mm Clip-on Teknorot patented design

SOL | LEFT

MERKEZ | CENTER

SAĞ | RIGHT



Parça No Part No	Parça Tanım Part Description	Parça Pozisyon Part Position	OEM 1	OEM 2	OEM 3	OEM 4	Notlar Notes
R-152	Rot mili Tie Rod	Ön Front	7701465915				M14x1,5 Rht - L=252mm
R-201152	Rot Takımı Tie Rod Assy	Ön Front	7701463346				
R-131	Rotbaşı Tie Rod End	Ön Front	7704002247				M14x1,5Rht Only: Diesell
R-201	Rotbaşı Tie Rod End	Ön Front	7701461141	7701464151			M14x1,5 Rht
R-203	Rotil Ball Joint	Ön Alt Front Lower	6001538603	7701462182	7701468883		R-525 / R-526 - R-555 / R-556 D=Ø16mm - Hole: Ø10,5mm - Ø12,6mm
R-136S	Rotilsiz Salıncak Control Arm	Ön Sol Alt Front Left Lower	7700717043**				
R-135S	Rotilsiz Salıncak Control Arm	Ön Sağ Alt Front Right Lower	7700717044**				
R-136	Rotilli Salıncak Control Arm and Ball Joint Assy	Ön Sol Alt Front Left Lower	7700717043	7700783455			R-203
R-135	Rotilli Salıncak Control Arm and Ball Joint Assy	Ön Sağ Alt Front Right Lower	7700717044	7700783456			R-203

SOL | LEFT

MERKEZ | CENTER

SAĞ | RIGHT



Parça No Part No	Parça Tanım Part Description	Parça Pozisyon Part Position	OEM 1	OEM 2	OEM 3	OEM 4	Notlar Notes
R-753	Rot mili Tie Rod	Ön Front	415460000	485215612R	7701478406	A415460000	M14x1,5 - L=210mm
R-672	Rotbaşı Tie Rod End	Ön Sol Front Left	485202710R				M14x1,5
R-671	Rotbaşı Tie Rod End	Ön Sağ Front Right	485204680R				M14x1,5
R-674	Rotil Ball Joint	Ön Alt Front Lower	401600005R	401609060R			R-678 / R-679
R-679	Rotilli Salıncak Control Arm and Ball Joint Assy	Ön Sol Alt Front Left Lower	545014055R	545016838R			R-674 - SB 743/SB 744
R-678	Rotilli Salıncak Control Arm and Ball Joint Assy	Ön Sağ Alt Front Right Lower	545004055R	545009207R			R-674 - SB 743/SB744
R-676	Z-rot Stabilizer Bar Link	Ön Front	546180009R	546182198R			L=264mm

Parça No Part No	Parça Tanım Part Description	Parça Pozisyon Part Position	OEM 1	OEM 2	OEM 3	OEM 4	Notlar Notes
R-716	Rot mili Tie Rod	Ön Front	7701473656				M14x1,5Rht - L=318mm Only:Kangoo 1.9 4x4
R-716K	Rot mili Tie Rod	Ön Front	7701473656*				M14x1,5Rht - L=318mm Only:Kangoo 1.9 4x4
R-727	Rot mili Tie Rod	Ön Front	7701470763	7701471424			M14x1,5Rht - L=264mm Year 1998-2003 Manuel Steering
R-728	Rot mili Tie Rod	Ön Front	7701470764				M14x1,5Rht - L=265mm Year 1998-2000 Power Steering
R-733	Rot mili Tie Rod	Ön Front	4852100QAA	7701472113			M14x1,5Rht - L=304mm TRW Steering
R-734	Rot mili Tie Rod	Ön Front	4852100QAG	7701472120	7701473655		M14x1,5Rht - L=302.5mm 1.5 TD SMI Steering
R-734K	Rot mili Tie Rod	Ön Front	7701472120*	7701473655*			M14x1,5Rht - L=303mm 1.5 TD SMI Steering
R-732734	Rot Takımı Tie Rod Assy	Ön Sol Front Left					SMI Steering 1.5 TD
R-731734	Rot Takımı Tie Rod Assy	Ön Sağ Front Right					SMI Steering 1.5 TD
R-722	Rotbaşı Tie Rod End	Ön Sol Front Left	7701471145				M14x1,5Rht - TRW Steering
R-732	Rotbaşı Tie Rod End	Ön Sol Front Left	48640AX602	7701047415	7701047812	7701474492	M14x1,5Rht.- 1.5 TD SMI Steering
R-721	Rotbaşı Tie Rod End	Ön Sağ Front Right	7701471146				M14x1,5Rht - TRW Steering
R-731	Rotbaşı Tie Rod End	Ön Sağ Front Right	48520AX602	7701047416	7701047813	7701474493	M14x1,5Rht.- 1.5 TD SMI Steering
R-203	Rotil Ball Joint	Ön Alt Front Lower	6001538603	7701462182	7701468883		R-735 / R-736 D=Ø16mm - Hole: Ø10,5mm - Ø12,6mm
R-204	Rotil Ball Joint	Ön Alt Front Lower	7702127160				R-745 / R-746 D=Ø16mm - Hole: Ø12,5mm
R-736S	Rotilsiz Salıncak Control Arm	Ön Sol Alt Front Left Lower					Bush SB 147
R-735S	Rotilsiz Salıncak Control Arm	Ön Sağ Alt Front Right Lower					Bush SB 147
R-736	Rotilli Salıncak Control Arm and Ball Joint Assy	Ön Sol Alt Front Left Lower	7700313944	7700425227	8200197179		R-203 - SB 147 Hole:Ø10,5mm
R-746	Rotilli Salıncak Control Arm and Ball Joint Assy	Ön Sol Alt Front Left Lower	5450100QAH	8200739487			R-204 - SB 147 - Hole:Ø12,5mm
R-735	Rotilli Salıncak Control Arm and Ball Joint Assy	Ön Sağ Alt Front Right Lower	7700313945	7700425228	8200197187		R-203 - SB 147 Hole:Ø10,5mm
R-745	Rotilli Salıncak Control Arm and Ball Joint Assy	Ön Sağ Alt Front Right Lower	5450000QAH	8200739488			R-204 - SB 147 - Hole:Ø12,5mm

SOL | LEFT

MERKEZ | CENTER

SAĞ | RIGHT



R-755



R-759



R-758



R-754



R-520



R-520

Parça No Part No	Parça Tanım Part Description	Parça Pozisyon Part Position	OEM 1	OEM 2	OEM 3	OEM 4	Notlar Notes
R-753	Rot mili Tie Rod	Ön Front	4154600000	485215612R	7701478406	A4154600000	M14x1,5 - L=210mm
R-752	Rotbaşı Tie Rod End	Ön Sol Front Left	4154600005	7701478407	A4154600005		M14x1,5
R-751	Rotbaşı Tie Rod End	Ön Sağ Front Right	4154600105	7701478408	A4154600105		M14x1,5
R-755	Rotil Ball Joint	Ön Sol Alt Front Left Lower					R-759 - D=Ø20mm
R-754	Rotil Ball Joint	Ön Sağ Alt Front Right Lower					R-758 - D=Ø20mm
R-759	Rotilli Salıncak Control Arm and Ball Joint Assy	Ön Sol Alt Front Left Lower	4153200300	8200586561			Ball Joint R-755 - Bush SB 441 / SB 442
R-758	Rotilli Salıncak Control Arm and Ball Joint Assy	Ön Sağ Alt Front Right Lower	4153200200	8200586567			Ball Joint R-754 - Bush SB 441 / SB 442
R-520	Z-rot Stabilizer Bar Link	Ön Front	4153200189	8200166159	8200669065	A4153200189	L=283mm

SOL | LEFT

MERKEZ | CENTER

SAĞ | RIGHT

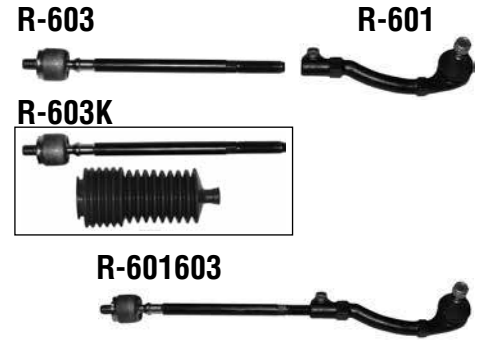
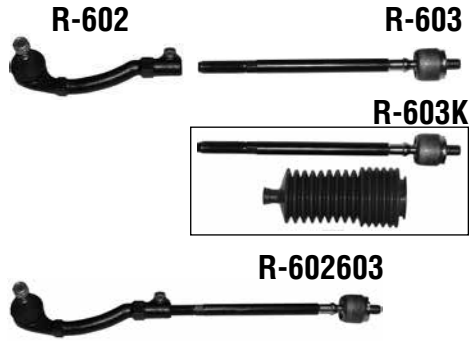


Parça No Part No	Parça Tanım Part Description	Parça Pozisyon Part Position	OEM 1	OEM 2	OEM 3	OEM 4	Notlar Notes
N-903	Rot mili Tie Rod	Ön Front	D8521JG00A				M14x1,5 - L=232mm
R-522	Rotbaşı Tie Rod End	Ön Sol Front Left	D8640JY00A				M14x1,5
R-521	Rotbaşı Tie Rod End	Ön Sağ Front Right	D8520JY00A				M14x1,5
N-900	Rotil Ball Joint	Ön Alt Front Lower	part of 54500JD000/ 54501JD000				N-908 / N-909
N-909	Rotilli Salıncak Control Arm and Ball Joint Assy	Sol Alt Left Lower	54501JD000	54501JD00D	54501JY00A		Ball Joint N-900-Bush SB 716/SB 717
N-908	Rotilli Salıncak Control Arm and Ball Joint Assy	Sağ Alt Right Lower	54500BB00A	54500JD000	54500JD00D	54500JG00B	Ball Joint N-900-Bush SB 716/SB 717
N-907	Z-rot Stabilizer Bar Link	Ön Sol Front Left	546681AA0A	546681AA0E	54668JA000	54668JD00A	L=299,5mm
N-906	Z-rot Stabilizer Bar Link	Ön Sağ Front Right	546181AA0A	546181AA0E	54618JA000	54618JD00A	L=299,5mm

SOL | LEFT

MERKEZ | CENTER

SAĞ | RIGHT



R-626

R-625



R-610T



R-610T

Parça No Part No	Parça Tanım Part Description	Parça Pozisyon Part Position	OEM 1	OEM 2	OEM 3	OEM 4	Notlar Notes
R-603	Rot mili Tie Rod	Ön Front	6000022819	7701469251	7701469665		M14x1,5Rht - L=265mm
R-603K	Rot mili Tie Rod	Ön Front	7701469665*				M14x1,5Rht - L=265mm
R-602603	Rot Takımı Tie Rod Assy	Ön Sol Front Left	7701467501				
R-601603	Rot Takımı Tie Rod Assy	Ön Sağ Front Right	7701467502				
R-602	Rotbaşı Tie Rod End	Ön Sol Front Left	6000022737				M14x1,5Rht
R-601	Rotbaşı Tie Rod End	Ön Sağ Front Right	6000022736				M14x1,5Rht
R-605	Rotil Ball Joint	Ön Front	7700421804	7700807194	7700829322		R-625 / R-626
R-626	Rotilli Salıncak Control Arm and Ball Joint Assy	Ön Sol Front Left	7700823097				Ball Joint R-605-Bush SB 152/SB 153
R-625	Rotilli Salıncak Control Arm and Ball Joint Assy	Ön Sağ Alt Front Right Lower	7700823098				Ball Joint R-605-Bush SB 152/SB 153
R-610	Z-rot Stabilizer Bar Link	Ön Front	7700805494				L=364mm
R-610T	Z-rot Stabilizer Bar Link	Ön Front	7700805494*				L=364mm Clip-on Teknorot patented design

SOL | LEFT

MERKEZ | CENTER

SAĞ | RIGHT

R-652



R-653



R-653



R-651



R-655

R-658



R-657



R-655



R-620



R-620T



R-620

R-620T

Parça No Part No	Parça Tanım Part Description	Parça Pozisyon Part Position	OEM 1	OEM 2	OEM 3	OEM 4	Notlar Notes
R-653	Rot mili Tie Rod	Ön Front	7701472766				M14x1,5 - L=218mm
R-652	Rotbaşı Tie Rod End	Ön Sol Front Left	4408510	4852000QAK	7701049282	91160043	M14x1,5Rht
R-651	Rotbaşı Tie Rod End	Ön Sağ Front Right	4408511	4852000QAL	7701049283	91160044	M14x1,5Rht
R-655	Rotil Ball Joint	Ön Alt Front Lower	4016000Q0A	4412936	7701476576	91166461*	R-657 / R-658
R-658	Rotilli Salıncak Control Arm and Ball Joint Assy	Ön Sol Alt Front Left Lower	8200026654	8200273728	8200389134		Ball Joint R-655-Bush SB 423/SB 424
R-657	Rotilli Salıncak Control Arm and Ball Joint Assy	Ön Sağ Alt Front Right Lower	8200026655	8200273729	8200389135		Ball Joint R-655-Bush SB 423/SB 424
R-620	Z-rot Stabilizer Bar Link	Ön Front	4408904	5461600QAC	546181944R	8200002870	L=279mm
R-620T	Z-rot Stabilizer Bar Link	Ön Front	4408904	5461600QAC	8200002870		L=279mm Clip-on Teknorot patented design

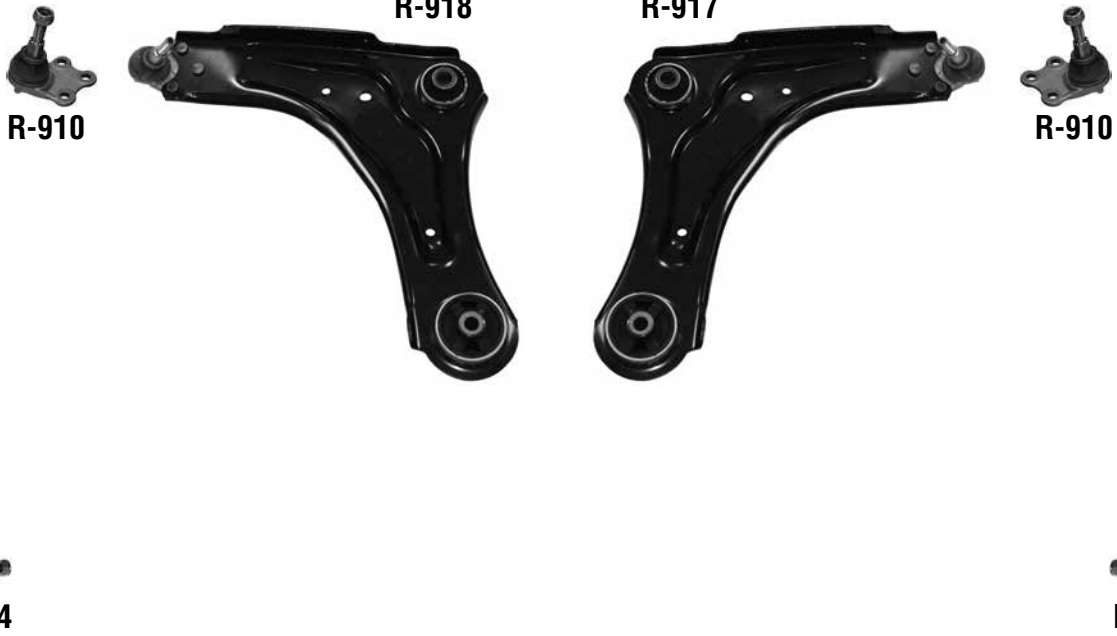
SOL | LEFT

MERKEZ | CENTER

SAĞ | RIGHT



Parça No Part No	Parça Tanım Part Description	Parça Pozisyon Part Position	OEM 1	OEM 2	OEM 3	OEM 4	Notlar Notes
R-903	Rot mili Tie Rod	Ön Front	485210001R				M14x1.5 - L=188mm
R-902	Rotbaşı Tie Rod End	Ön Sol Front Left	485200001R				M14x1.5
R-901	Rotbaşı Tie Rod End	Ön Sağ Front Right	485200002R				M14x1.5
R-904	Rotil Ball Joint	Ön Alt Front Lower	401600004R				R-908 / R-909
R-909	Rotilli Salıncak Control Arm and Ball Joint Assy	Ön Sol Alt Front Left Lower	545010009R	545010012R			Ball Joint R-904-Bush SB 732/SB 733
R-908	Rotilli Salıncak Control Arm and Ball Joint Assy	Ön Sağ Alt Front Right Lower	545000002R				Ball Joint R-904-Bush SB 732/SB 733
R-580	Z-rot Stabilizer Bar Link	Ön Front	546180001R				L=294mm

SOL | LEFT
MERKEZ | CENTER
SAĞ | RIGHT


Parça No Part No	Parça Tanım Part Description	Parça Pozisyon Part Position		OEM 1	OEM 2	OEM 3	OEM 4	Notlar Notes
		Ön	Front					
R-913	Rot mili Tie Rod End	Ön Sol	Front Left	485202733R				M14X1,5 - L=197mm
R-912	Rotbaşı Tie Rod End	Ön Sağ	Front Right	485201502R				M14X1,5
R-911	Rotbaşı Ball Joint	Ön Alt	Front Lower	Part of: 54501*/				R-917 / R-918
R-910	Rotil Control Arm and Ball Joint Assy	Ön Sol Alt	Front Left Lower	545000008R				R-910
R-918	Rotilli Salıncak Control Arm and Ball Joint Assy	Ön Sağ Alt	Front Right Lower	545000008R				R-910
R-917	Rotilli Salıncak Stabilizer Bar Link	Ön	Front	546180010R				L=294mm
R-914	Z-rot Stabilizer Bar Link	Arka Sol	Rear Left	551100010R				L=86mm
R-916	Z-rot Stabilizer Bar Link	Arka Sağ	Rear Right	551100011R				L=86mm
R-915	Z-rot							

SOL | LEFT

MERKEZ | CENTER

SAĞ | RIGHT



R-451



R-451



R-454



R-454



R-455



R-455

Parça No Part No	Parça Tanım Part Description	Parça Pozisyon Part Position	OEM 1	OEM 2	OEM 3	OEM 4	Notlar Notes
R-451	Rotbaşı Tie Rod End	Ön Front	7701462427				
R-454	Rotil Ball Joint	Ön Üst Front Upper	5000367654	7701462692			
R-455	Rotil Ball Joint	Ön Alt Front Lower	5000387653	7701462693			

SOL | LEFT

MERKEZ | CENTER

SAĞ | RIGHT



Parça No Part No	Parça Tanım Part Description	Parça Pozisyon Part Position	OEM 1	OEM 2	OEM 3	OEM 4	Notlar Notes
R-473	Rot mili Tie Rod	Ön Front	4501261	4852100QAF	7701470362		M16x1,5 - L=176mm
R-472	Rotbaşı Tie Rod End	Ön Sol Front Left	4501262	4852000QAJ	7701470363	9161562	M16x1,5Rht
R-471	Rotbaşı Tie Rod End	Ön Sağ Front Right	4501263	4852000QAH	7701470364	9161563	M16x1,5Rht
R-470	Rotil Ball Joint	Ön Üst Front Upper	4011000QAA	4011000QAB	4401910	4500090	
R-476	Rotil Ball Joint	Ön Üst Front Upper	4016000QAB	4500254	4501261	7700312851	
R-475	Rotil Ball Joint	Ön Alt Front Lower	4016000QAD	4500255	7700312852	9160555	R-477 / R-478 D=Ø22mm
R-478	Rotilli Salıncak Control Arm and Ball Joint Assy	Ön Sol Front Left	4404047	5450100QAD	7700302118	7700309189	Ball Joint R-475 - Bush SB 388 / SB 389 D=Ø 22mm
R-477	Rotilli Salıncak Control Arm and Ball Joint Assy	Ön Sağ Front Right	4400048	5450000QAD	7700302119	7700309190	Ball Joint R-475 - Bush SB 388 / SB 389 D=Ø 22mm
R-461	Z-rot Stabilizer Bar Link	Ön Sol Front Left	4500198	5461800QAB	7700309070	8200713522	L=127mm
R-460	Z-rot Stabilizer Bar Link	Ön Sağ Front Right	4500199	5461800QAA	7700309071	8200713523	L=127mm

SOL | LEFT

MERKEZ | CENTER

SAĞ | RIGHT



R-476



R-476



R-484

R-489

R-488



R-484



R-484K



R-484K



R-461



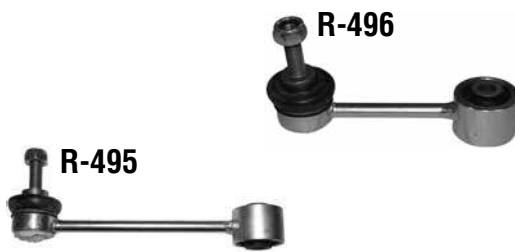
R-460

Parça No Part No	Parça Tanım Part Description	Parça Pozisyon Part Position	OEM 1	OEM 2	OEM 3	OEM 4	Notlar Notes
R-473	Rot mili Tie Rod	Ön Front	4501261	4852100QAF	7701470362		M16x1,5 - L=176mm
R-472	Rotbaşı Tie Rod End	Ön Sol Front Left	4501262	4852000QAJ	7701470363	9161562	M16x1,5Rht
R-471	Rotbaşı Tie Rod End	Ön Sağ Front Right	4501263	4852000QAH	7701470364	9161563	M16x1,5Rht
R-470	Rotil Ball Joint	Ön Üst Front Upper	4011000QAA	4011000QAB	4401910	4500090	
R-476	Rotil Ball Joint	Ön Üst Front Upper	4016000QAB	4500254	4501261	7700312851	
R-484	Rotil Ball Joint	Ön Alt Front Lower	4016000Q0B	4418631	7701070154		R-488 - R-489 D=Ø24mm
R-484K	Rotil Kiti Ball Joint kit	Ön Front					R-488 - R-489 D=Ø24mm
R-489	Rotilli Salıncak Control Arm and Ball Joint Assy	Ön Sol Front Left	4418629	8200750273	93194853		R-484 - SB 388/SB 389 D=Ø24mm
R-488	Rotilli Salıncak Control Arm and Ball Joint Assy	Ön Sağ Front Right	4418630	8200750274	93194855		R-484 - SB 388/SB 389 D=Ø24mm
R-461	Z-rot Stabilizer Bar Link	Ön Sol Front Left	4500198	5461800QAB	7700309070	8200713522	L=127mm
R-460	Z-rot Stabilizer Bar Link	Ön Sağ Front Right	4500199	5461800QAA	7700309071	8200713523	L=127mm

SOL | LEFT

MERKEZ | CENTER

SAĞ | RIGHT



Parça No Part No	Parça Tanım Part Description	Parça Pozisyon Part Position	OEM 1	OEM 2	OEM 3	OEM 4	Notlar Notes
R-493	Rot mili Tie Rod	Ön Front	485212373R				M18X1,5 - L=253mm
R-492	Rotbaşı Tie Rod End	Ön Sol Front Left	4420097	485206730R			M18X1,5
R-491	Rotbaşı Tie Rod End	Ön Sağ Front Right	4420098	485200780R			M18X1,5
R-494	Rotil Ball Joint	Ön Sol Alt Front Left Lower	4419219	8200688877	93197233		D=Ø17,9mm
R-497	Rotil Ball Joint	Ön Sağ Alt Front Right Lower	401608374R				D=Ø17,9mm
R-498	Rotilsiz Salıncak Control Arm	Ön Sol Front Left	4419216	8200688875			SB 759 / SB 760
R-499	Rotilsiz Salıncak Control Arm	Ön Sol Front Left	4419215	8200688871	93197214		SB 759 / SB 760
R-490	Z-rot Stabilizer Bar Link	Ön Front	4419291	546180004R	93197325		L=330mm
R-490T	Z-rot Stabilizer Bar Link	Ön Front	546180004R*				L=330mm Clip-on Teknorot patented design
R-495	Z-rot Stabilizer Bar Link	Arka Rear	4420954	551100020R	93168675		L=166mm - Only: Pick-Up
R-496	Z-rot Stabilizer Bar Link	Arka Rear	551100019R				L=106mm - Only: Van Type

SOL | LEFT

MERKEZ | CENTER

SAĞ | RIGHT

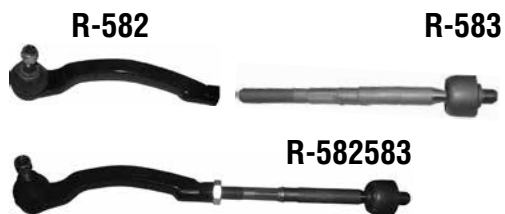


Parça No Part No	Parça Tanım Part Description	Parça Pozisyon Part Position	OEM 1	OEM 2	OEM 3	OEM 4	Notlar Notes
R-510	Rot mili Tie Rod	Ön Front	7701469280				M16x1,5 - L=256mm TRW Steering Year 1995-1999
R-513	Rot mili Tie Rod	Ön Front	7701469502				M14x1,5Rht-L=258mm Year-> 1999
R-513K	Rot mili Tie Rod	Ön Front	7701469502*				M14x1,5-L=259mm Complete Kit Year->1999
R-573	Rot mili Tie Rod	Ön Front	7701472087				M14x1,5 - L=285mm TRW Steering Year 1999-2002
R-573K	Rot mili Tie Rod	Ön Front	7701472087*				M14x1,5 - L=289mm TRW Steering Complete Year 1999->
R-574	Rot mili Tie Rod	Ön Front	7701471844				M14x1,5 - L=290mm Ch.990218-> SMI-Koyo St. Year 1999->
R-512513	Rot Takımı Tie Rod Assy	Ön Sol Front Left	7701468952				
R-511513	Rot Takımı Tie Rod Assy	Ön Sağ Front Right	7701468953	7701469282	7701041311		
R-512	Rotbaşı Tie Rod End	Ön Sol Front Left	6000022752	7700834570	7701041312	7701470765	M14x1,5Rht
R-511	Rotbaşı Tie Rod End	Ön Sağ Front Right	6000022753	7700834571		7701470766	M14x1,5Rht
R-515	Rotil Ball Joint	Ön Front	7701468411	7701472038			D=Ø16mm - Ø 13mm Hole : Ø 10,5mm Only : ABS to: 10,97
R-516	Rotil Ball Joint	Ön Front	7700430766*				R-575 / R-576 Hol Ø12,5mm Year 1997-1999 Only:ABS 1.9TD
R-203	Rotil Ball Joint	Ön Alt Front Lower	6001538603	7701462182	7701468883		R-525/R-526-R-555/R-556 D=Ø16mm-Hole:Ø10,5mm-Ø12,6mm
R-526S	Rotilsiz Salıncak Control Arm	Ön Sol Alt Front Left Lower					Bush SB150
R-525S	Rotilsiz Salıncak Control Arm	Ön Sağ Alt Front Right Lower					Bush SB150
R-526	Rotilli Salıncak Control Arm and Ball Joint Assy	Ön Sol Alt Front Left Lower	6000073512	7700436303	7700818051	7700831368	Ball Joint R-203 - Bush SB150
R-556	Rotilli Salıncak Control Arm and Ball Joint Assy	Ön Sol Alt Front Left Lower	7700430831	7700829841			Ball Joint R-203 - Bush SB 151 Only:2.0 16V
R-575	Rotilli Salıncak Control Arm and Ball Joint Assy	Ön Sol Alt Front Left Lower	7700430765	8200737132			Ball Joint R-516 ABS 1.9TD Year 1997-1999
R-525	Rotilli Salıncak Control Arm and Ball Joint Assy	Ön Sağ Alt Front Right Lower	6000073511	7700436302	7700818052	7700831369	Ball Joint R-203 - Bush SB150
R-555	Rotilli Salıncak Control Arm and Ball Joint Assy	Ön Sağ Alt Front Right Lower	7700430832	7700829842			Ball Joint R-203 - Bush SB 151 Only:2.0 16V
R-576	Rotilli Salıncak Control Arm and Ball Joint Assy	Ön Sağ Alt Front Right Lower	7700430766	8200737133			Ball Joint R-516 ABS 1.9TD Year 1997-1999

SOL | LEFT

MERKEZ | CENTER

SAĞ | RIGHT



R-500

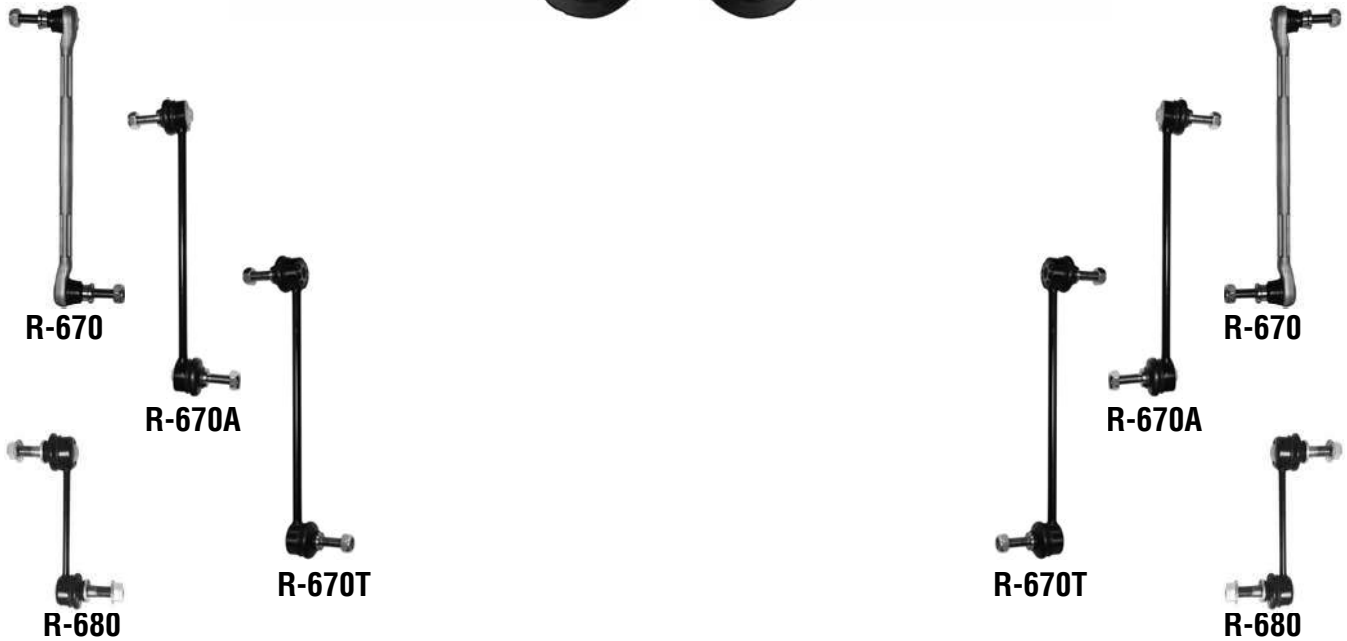


Parça No Part No	Parça Tanım Part Description		Parça Pozisyon Part Position		OEM 1	OEM 2	OEM 3	OEM 4	Notlar Notes
R-583	Rot mili	Tie Rod	Ön	Front	7701474448				M14x1,5 - L=216mm
R-582583	Rot Takımı	Tie Rod Assy	Ön Sol	Front Left	7701474448*	7701474795*			
R-581583	Rot Takımı	Tie Rod Assy	Ön Sağ	Front Right	7701474448*	7701474796*			
R-582	Rotbaşı	Tie Rod End	Ön Sol	Front Left	7701474795				M14x1,5Rht
R-581	Rotbaşı	Tie Rod End	Ön Sağ	Front Right	7701474796				M14x1,5Rht
R-585	Rotil	Ball Joint	Ön	Front	8200298455/S				R-587 / R-588 D=Ø18mm Year: 11/2003->
R-595	Rotil	Ball Joint	Ön	Front	16160100006	8200255761S			R-597-598 D=Ø16mm
R-588	Rotilli Salıncak	Control Arm and Ball Joint Assy	Ön Sol Alt	Front Left Lower	8200298454	8200679063			R-585 - SB 441 / SB 442 D=Ø18mm Year 11/2003->
R-598	Rotilli Salıncak	Control Arm and Ball Joint Assy	Ön Sol Alt	Front Left Lower	8200255760				Ball Joint R-595 - Bush SB 441 / SB 442 D=Ø16mm
R-587	Rotilli Salıncak	Control Arm and Ball Joint Assy	Ön Sağ Alt	Front Right Lower	8200298455	8200679067			R-585 - SB 441 / SB 442 D=Ø18mm Year 11/2003->
R-597	Rotilli Salıncak	Control Arm and Ball Joint Assy	Ön Sağ Alt	Front Right Lower	8200255761				Ball Joint R-595 - Bush SB 441 / SB 442 D=Ø16mm
R-500	Salıncak Tamir Kiti	Control Arm Repair Kit	Ön	Front					R-587/R-588/R581583/ R582583/R-520 2AD
R-520	Z-rot	Stabilizer Bar Link	Ön	Front	4153200189	8200166159	8200669065	A4153200189	L=283mm - Only: Megane Sedan
R-596	Z-rot	Stabilizer Bar Link	Ön	Front	8200166160	8200669066			L=266,5mm Only:HB

SOL | LEFT

MERKEZ | CENTER

SAĞ | RIGHT



Parça No Part No	Parça Tanım Part Description	Parça Pozisyon Part Position	OEM 1	OEM 2	OEM 3	OEM 4	Notlar Notes
R-753	Rot mili Tie Rod	Ön Front	415460000	485215612R	7701478406	A4154600000	M14x1,5 - L=210mm
R-672	Rotbaşı Tie Rod End	Ön Sol Front Left	485202710R				M14x1,5
R-671	Rotbaşı Tie Rod End	Ön Sağ Front Right	485204680R				M14x1,5
R-674	Rotil Ball Joint	Ön Alt Front Lower	401600005R	401609060R			R-678 / R-679
R-679	Rotilli Salıncak Control Arm and Ball Joint Assy	Ön Sol Alt Front Left Lower	545014055R	545016838R			R-674 - SB 743/SB 744
R-678	Rotilli Salıncak Control Arm and Ball Joint Assy	Ön Sağ Alt Front Right Lower	545004055R	545009207R			R-674 - SB 743/SB744
R-670	Z-rot Stabilizer Bar Link	Ön Front	546180002R				L=274,5mm Alm. Design
R-670A	Z-rot Stabilizer Bar Link	Ön Front	546180002R*				L=274,5mm Metal Design
R-670T	Z-rot Stabilizer Bar Link	Ön Front	546180002R*				L=274,5mm Metal Design Clip-on Teknorot patented design
R-680	Z-rot Stabilizer Bar Link	Ön Front	543175784R	8200265217	8200686016		RS Type

SOL | LEFT

MERKEZ | CENTER

SAĞ | RIGHT



Parça No Part No	Parça Tanım Part Description	Parça Pozisyon Part Position	OEM 1	OEM 2	OEM 3	OEM 4	Notlar Notes
R-923	Rot Mili Tie Rod	Ön Front	485216564R				Aluminium
R-921	Rotbaşı Tie Rod End	Ön Sağ Front Right	485201340R				Aluminium
R-922	Rotbaşı Tie Rod End	Ön Sol Front Left	485206481R				
R-925	Rotil Ball Joint	Ön Front	Part of 545057449R	Part of 545045297R			
R-928	Rotilli Salıncak Control Arm & Ball Joint Assy	Ön Sağ Front Right	545045297R				Sheet Metal
R-929	Rotilli Salıncak Control Arm & Ball Joint Assy	Ön Sol Front Left	545057449R				Sheet Metal
R-920	Z-Rot Stabilizer Bar Link	Ön Front	546187005R				Aluminium version
R-920A	Z-Rot Stabilizer Bar Link	Ön Front	546187005R				Metal version

SOL | LEFT

MERKEZ | CENTER

SAĞ | RIGHT



Parça No Part No	Parça Tanım Part Description	Parça Pozisyon Part Position	OEM 1	OEM 2	OEM 3	OEM 4	Notlar Notes
R-423	Rot mili Tie Rod	Ön Front	7701475841				M14x1,5Rht - L=305.5mm
R-732	Rotbaşı Tie Rod End	Ön Sol Front Left	48640AX602	7701047415	7701047812	7701474492	M14x1,5Rht.
R-731	Rotbaşı Tie Rod End	Ön Sağ Front Right	48520AX602	7701047416	7701047813	7701474493	M14x1,5Rht.
R-585	Rotil Ball Joint	Ön Front	8200298455/S				R-427 / R-428 D=Ø18mm
R-428	Rotilli Salıncak Control Arm and Ball Joint Assy	Ön Sol Alt Front Left Lower	8200346941	8200615057	8200744091		Ball Joint R-585 - Bush SB 663 / SB 473 D=Ø18mm
R-427	Rotilli Salıncak Control Arm and Ball Joint Assy	Ön Sağ Alt Front Right Lower	8200346942	8200615058	8200744092		Ball Joint R-585 - Bush SB 663 / SB 473 D=Ø18mm
N-420	Z-rot Stabilizer Bar Link	Ön Front	54618AX600	551107916R	8200127308		L=248mm

SOL | LEFT

MERKEZ | CENTER

SAĞ | RIGHT

R-642

R-643



R-642643



R-643

R-641



R-641643

R-646

R-645



R-605



R-605



R-610

R-610T



R-610

R-610T

Parça No Part No	Parça Tanım Part Description	Parça Pozisyon Part Position	OEM 1	OEM 2	OEM 3	OEM 4	Notlar Notes
R-610T	Z-rot Stabilizer Bar Link	Ön Front	7700805494*				L=364mm Clip-on Teknorot patented design
R-643	Rot mili Tie Rod	Ön Front	7701469569				M14x1,5 - L=291mm
R-642643	Rot Takımı Tie Rod Assy	Ön Sol Front Left	7701466799				
R-641643	Rot Takımı Tie Rod Assy	Ön Sağ Front Right	7701466800				
R-642	Rotbaşı Tie Rod End	Ön Sol Front Left	6000022714				M14X1,5Rht
R-641	Rotbaşı Tie Rod End	Ön Sağ Front Right	6000022715				M14X1,5Rht
R-605	Rotil Ball Joint	Ön Front	7700421804	7700807194	7700829322		R-625 / R-626 - R-645 / R-646
R-646	Rotilli Salıncak Control Arm and Ball Joint Assy	Ön Sol Front Left	7700807580	7700823580			Ball Joint R-605-Bush SB 13/SB 154
R-645	Rotilli Salıncak Control Arm and Ball Joint Assy	Ön Sağ Alt Front Right Lower	7700807581	7700823581			Ball Joint R-605-Bush SB 13/SB 154
R-610	Z-rot Stabilizer Bar Link	Ön Front	7700805494				L=364mm

SOL | LEFT

MERKEZ | CENTER

SAĞ | RIGHT



R-513K

R-573K

R-573K

R-513K



Parça No Part No	Parça Tanım Part Description	Parça Pozisyon Part Position	OEM 1	OEM 2	OEM 3	OEM 4	Notlar Notes
R-513	Rot mili Tie Rod	Ön Front	7701469502				M14x1,5Rht - L=258mm
R-513K	Rot mili Tie Rod	Ön Front	7701469502*				M14x1,5 - L=259mm
R-573	Rot mili Tie Rod	Ön Front	7701472087				M14x1,5-L=285mm TRW Steering Year 1999->
R-573K	Rot mili Tie Rod	Ön Front	7701472087*				M14x1,5 - L=289mm TRW Steering Complete Year 1999->
R-574	Rot mili Tie Rod	Ön Front	7701471844				M14x1,5 - L=290mm SMI-Koyo St. Ch.990218-> Year 1999->
R-512513	Rot Takımı Tie Rod Assy	Ön Sol Front Left	7701468952				Only:Scenic Year ->1999
R-732574	Rot Takımı Tie Rod Assy	Ön Sol Front Left					SMI-KOYO Steering Year 1999-2002
R-511513	Rot Takımı Tie Rod Assy	Ön Sağ Front Right	7701468953	7701469282			Only:Scenic Year ->1999
R-731574	Rot Takımı Tie Rod Assy	Ön Sağ Front Right					SMI-KOYO Steering Year 1999-2002
R-512	Rotbaşı Tie Rod End	Ön Sol Front Left	6000022752	7700834570	7701041311	7701470765	M14x1,5Rht Scenic Year 1995-999
R-732	Rotbaşı Tie Rod End	Ön Sol Front Left	48640AX602	7701047415	7701047812	7701474492	M14x1,5Rht. SMI Steering Scenic 1999-2002
R-511	Rotbaşı Tie Rod End	Ön Sağ Front Right	6000022753	7700834571	7701041312	7701470766	M14x1,5Rht Scenic Year 1995-999
R-731	Rotbaşı Tie Rod End	Ön Sağ Front Right	48520AX602	7701047416	7701047813	7701474493	M14x1,5Rht. SMI Steering Scenic 1999-2002
R-515	Rotil Ball Joint	Ön Front	7701468411	7701472038			D=Ø16mm - Ø 13mm Hole : Ø 10,5mm Only : ABS to: 10,97
R-516	Rotil Ball Joint	Ön Front	7700430766*				R-575 / R-576 Hol Ø12,5mm Year 1997-1999 Only:ABS 1.9TD
R-203	Rotil Ball Joint	Ön Alt Front Lower	6001538603	7701462182	7701468883		R-525 / R-526 D=Ø16mm - Hole: Ø10,5mm - Ø12,6mm
R-526S	Rotilsiz Salıncak Control Arm	Ön Sol Alt Front Left Lower					Bush SB150
R-525S	Rotilsiz Salıncak Control Arm	Ön Sağ Alt Front Right Lower					Bush SB150
R-526	Rotilli Salıncak Control Arm and Ball Joint Assy	Ön Sol Alt Front Left Lower	6000073512	7700436303	7700818051	7700831368	Ball Joint R-203 - Bush SB150
R-556	Rotilli Salıncak Control Arm and Ball Joint Assy	Ön Sol Alt Front Left Lower	7700430831	7700829841			Ball Joint R-203 - Bush SB 151 Only:2.0 16V
R-575	Rotilli Salıncak Control Arm and Ball Joint Assy	Ön Sol Alt Front Left Lower	7700430765	8200737132			Ball Joint R-516 ABS 1.9TD Year 1997-1999
R-525	Rotilli Salıncak Control Arm and Ball Joint Assy	Ön Sağ Alt Front Right Lower	6000073511	7700436302	7700818052	7700831369	Ball Joint R-203 - Bush SB150
R-555	Rotilli Salıncak Control Arm and Ball Joint Assy	Ön Sağ Alt Front Right Lower	7700430832	7700829842			Ball Joint R-203 - Bush SB 151 Only:2.0 16V
R-576	Rotilli Salıncak Control Arm and Ball Joint Assy	Ön Sağ Alt Front Right Lower	7700430766	8200737133			Ball Joint R-516 ABS 1.9TD Year 1997-1999
R-518	Z-rot Stabilizer Bar Link	Ön Front	7700437136				L=257mm - Only:4x4

SOL | LEFT

MERKEZ | CENTER

SAĞ | RIGHT

R-582

R-583

R-583

R-581



R-582583

R-581583



R-588

R-587



R-585

R-585



R-520

R-500



R-520

Parça No Part No	Parça Tanım Part Description	Parça Pozisyon Part Position	OEM 1	OEM 2	OEM 3	OEM 4	Notlar Notes
R-583	Rot mili Tie Rod	Ön Front	7701474448				M14x1,5 - L=216mm
R-582583	Rot Takımı Tie Rod Assy	Ön Sol Front Left	7701474448*	7701474795*			
R-581583	Rot Takımı Tie Rod Assy	Ön Sağ Front Right	7701474448*	7701474796*			
R-582	Rotbaşı Tie Rod End	Ön Sol Front Left	7701474795				M14x1,5Rht
R-581	Rotbaşı Tie Rod End	Ön Sağ Front Right	7701474796				M14x1,5Rht
R-585	Rotil Ball Joint	Ön Front	8200298455/S				R-587 / R-588 - D=Ø18mm Ball Joint R-585 - Bush SB 441 /
R-588	Rotilli Salıncak Control Arm and Ball Joint Assy	Ön Sol Alt Front Left Lower	8200298454	8200679063			SB 442 D=Ø18mm Ball Joint R-585 - Bush SB 441 /
R-587	Rotilli Salıncak Control Arm and Ball Joint Assy	Ön Sağ Alt Front Right Lower	8200298455	8200679067			SB 442 D=Ø18mm
R-500	Salıncak Tamir Kiti Control Arm Repair Kit	Ön Front					R-587/R-588/R581583/ R582583/R-520 2AD
R-520	Z-rot Stabilizer Bar Link	Ön Front	4153200189	8200166159	8200669065	A4153200189	L=283mm

SOL | LEFT

MERKEZ | CENTER

SAĞ | RIGHT



R-674



R-679



R-678



R-674



R-670



R-670A



R-670T



R-670T



R-670A



R-670

Parça No Part No	Parça Tanım Part Description	Parça Pozisyon Part Position	OEM 1	OEM 2	OEM 3	OEM 4	Notlar Notes
R-753	Rot mili Tie Rod	Ön Front	415460000	485215612R	7701478406	A415460000	M14x1,5 - L=210mm
R-672	Rotbaşı Tie Rod End	Ön Sol Front Left	485202710R				M14x1,5
R-671	Rotbaşı Tie Rod End	Ön Sağ Front Right	485204680R				M14x1,5
R-674	Rotil Ball Joint	Ön Alt Front Lower	401600005R	401609060R			R-678 / R-679
R-679	Rotilli Salıncak Control Arm and Ball Joint Assy	Ön Sol Alt Front Left Lower	545014055R	545016838R			R-674 - SB 743/SB 744
R-678	Rotilli Salıncak Control Arm and Ball Joint Assy	Ön Sağ Alt Front Right Lower	545004055R	545009207R			R-674 - SB 743/SB744
R-670	Z-rot Stabilizer Bar Link	Ön Front	546180002R				L=274,5mm Alm. Design
R-670A	Z-rot Stabilizer Bar Link	Ön Front	546180002R*				L=274,5mm Metal Design
R-670T	Z-rot Stabilizer Bar Link	Ön Front	546180002R*				L=274,5mm Metal Design Clip-on Teknorot patented design

SOL | LEFT
MERKEZ | CENTER
SAĞ | RIGHT

R-922

R-921

R-920

R-920A

R-935

R-935

R-920A

R-920

Parça No Part No	Parça Tanım Part Description	Parça Pozisyon Part Position	OEM 1	OEM 2	OEM 3	OEM 4	Notlar Notes
R-921	Rotbaşı Tie Rod End	Ön Sağ Front Right	485201340R				Aluminium
R-922	Rotbaşı Tie Rod End	Ön Sol Front Left	485206481R				Aluminium
R-935	Rotil Ball Joint	Ön Front	Part of 545057449R	Part of 545045297R			
R-920	Z-Rot Stabilizer Bar Link	Ön Front	546187005				Aluminium version
R-920A	Z-Rot Stabilizer Bar Link	Ön Front	546187005R				Metal version

03/1980-1989

TRAFIC | RENAULT

R-151
R-158

R-158
R-151

R-151158

R-155

R-151158

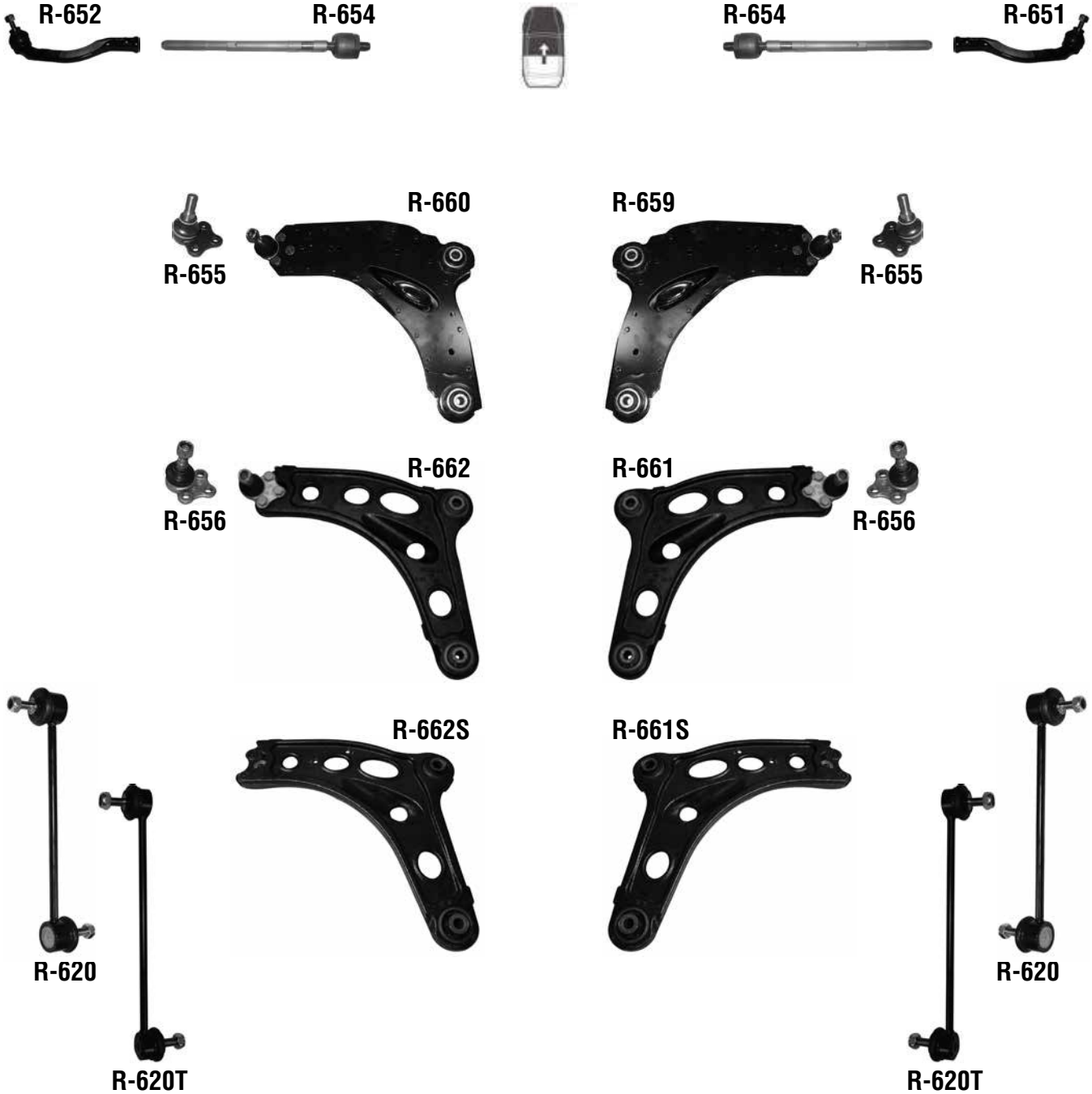
R-155

Parça No Part No	Parça Tanım Part Description	Parça Pozisyon Part Position	OEM 1	OEM 2	OEM 3	OEM 4	Notlar Notes
R-158	Rot mili Tie Rod	Ön Front	7701462987	7701464313			M14x1,5 Rht - L=296mm
R-151158	Rot Takımı Tie Rod Assy	Ön Front	4403806	7701465035			
R-151	Rotbaşı Tie Rod End	Ön Front	7701461770				M14x1,5Rht
R-155	Rotil Ball Joint	Ön Front	7701461667				

SOL | LEFT

MERKEZ | CENTER

SAĞ | RIGHT



Parça No Part No	Parça Tanım Part Description	Parça Pozisyon Part Position	OEM 1	OEM 2	OEM 3	OEM 4	Notlar Notes
R-654	Rot mili Tie Rod	Ön Front	4408474	4852000QAM	7701473333		M14x1,5 - L=263mm
R-652	Rotbaşı Tie Rod End	Ön Sol Front Left	4408510	4852000QAK	7701049282	91160043	M14x1,5Rht
R-651	Rotbaşı Tie Rod End	Ön Sağ Front Right	4408511	4852000QAL	7701049283	91160044	M14x1,5Rht
R-655	Rotil Ball Joint	Ön Alt Front Lower	4016000Q0A	4412936	7701476576	91166461*	R-659 / R-660 Year ->11/2006-
R-656	Rotil Ball Joint	Ön Alt Front Lower	7701477385				Year Ø12mm 11/2006-
R-662S	Rotilsiz Salıncak Control Arm	Ön Sol Alt Front Left Lower					Mod: 2007 ->
R-661S	Rotilsiz Salıncak Control Arm	Ön Sağ Alt Front Right Lower					Mod: 2007 ->
R-660	Rotilli Salıncak Control Arm and Ball Joint Assy	Ön Sol Alt Front Left Lower	4421647	5450300QA3	8200054003	8200247898	R-655-Bush SB 578/SB 579 Mod:->2006
R-662	Rotilli Salıncak Control Arm and Ball Joint Assy	Ön Sol Alt Front Left Lower	4417177	5450300Q0C	8200565072	93853464	Mod: 2007 ->
R-659	Rotilli Salıncak Control Arm and Ball Joint Assy	Ön Sağ Alt Front Right Lower	4421646	5450200QAB	8200054006	8200247900	R-655-Bush SB 578/SB 579Mod:->2006
R-661	Rotilli Salıncak Control Arm and Ball Joint Assy	Ön Sağ Alt Front Right Lower	4417178	5450200Q0C	8200565079	93853465	Mod: 2007 ->
R-620	Z-rot Stabilizer Bar Link	Ön Front	4408904	5461600QAC	546181944R	8200002870	L=279mm
R-620T	Z-rot Stabilizer Bar Link	Ön Front	4408904	5461600QAC	8200002870		L=279mm Clip-on Teknorot patented design

SOL | LEFT

MERKEZ | CENTER

SAĞ | RIGHT



R-654

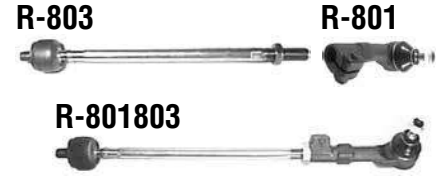
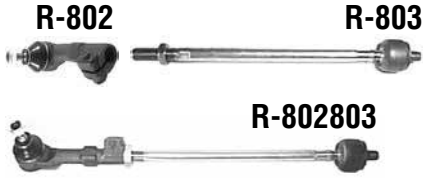


Parça No Part No	Parça Tanım Part Description	Parça Pozisyon Part Position	OEM 1	OEM 2	OEM 3	OEM 4	Notlar Notes
R-654	Rot mili Tie Rod	Ön Front	4408474	7701473333	7701473333		M14x1,5 - L=263mm
R-652	Rotbaşı Tie Rod End	Ön Sol Front Left	4408510	7701049282	7701049282	91160043	M14x1,5Rht
R-651	Rotbaşı Tie Rod End	Ön Sağ Front Right	4408511	7701049283	7701049283	91160044	M14x1,5Rht
R-165	Rotil Ball Joint	Ön Front					R-168/R-169
R-169	Rotilli Salıncak Control Arm and Ball Joint Assy	Ön Sol Front Left	545019956R				SB 578 / SB 579 / R-165
R-168	Rotilli Salıncak Control Arm and Ball Joint Assy	Ön Sağ Front Right	545006069R				SB 578 / SB 579 / R-165

SOL | LEFT

MERKEZ | CENTER

SAĞ | RIGHT



R-850



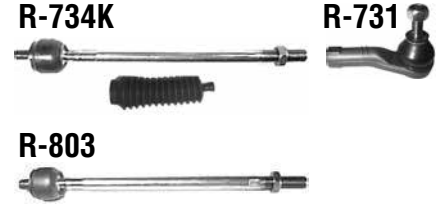
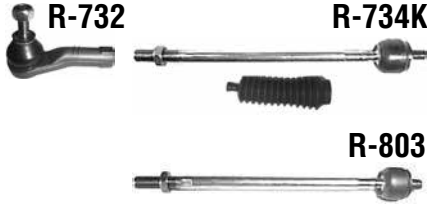
R-849

Parça No Part No	Parça Tanım Part Description	Parça Pozisyon Part Position	OEM 1	OEM 2	OEM 3	OEM 4	Notlar Notes
R-803	Rot mili Tie Rod	Ön Front	7701473498				M14x1,5 - L=295.2mm
R-802803	Rot Takımı Tie Rod Assy	Ön Sol Front Left	7701467218	7701469517			
R-801803	Rot Takımı Tie Rod Assy	Ön Sağ Front Right	7701467219				
R-802	Rotbaşı Tie Rod End	Ön Sol Front Left	6000022730				M14x1,5Rht
R-801	Rotbaşı Tie Rod End	Ön Sağ Front Right	6000022731				M14x1,5Rht
R-203	Rotil Ball Joint	Ön Alt Front Lower	6001538603	7701462182	7701468883		R-825/R-826 D=Ø16mmHole:Ø10,5mm -Ø12,6mm
R-826S	Rotilsiz Salıncak Control Arm	Ön Sol Alt Front Left Lower	7700820028*				Bush SB 148 / SB149
R-825S	Rotilsiz Salıncak Control Arm	Ön Sağ Alt Front Right Lower	7700820029*	8200737126			Bush SB 148 / SB149
R-826	Rotilli Salıncak Control Arm and Ball Joint Assy	Ön Sol Alt Front Left Lower	7700820028	8200737126			Ball Joint R-203-Bush SB 148/SB149
R-825	Rotilli Salıncak Control Arm and Ball Joint Assy	Ön Sağ Alt Front Right Lower	7700820029	8200714446			Ball Joint R-203 - Bush SB 148/SB149
R-850	Z-rot Stabilizer Bar Link	Ön Sol Front Left	8200040618	8200714448			L=256mm
R-849	Z-rot Stabilizer Bar Link	Ön Sağ Front Right	8200050191				L=256mm

SOL | LEFT

MERKEZ | CENTER

SAĞ | RIGHT



Parça No Part No	Parça Tanım Part Description	Parça Pozisyon Part Position	OEM 1	OEM 2	OEM 3	OEM 4	Notlar Notes
R-734K	Rot mili Tie Rod	Ön Front	7701472120*	7701473655*			M14x1,5Rht - L=303mm
R-803	Rot mili Tie Rod	Ön Front	7701473498				M14x1,5 - L=295.2mm
R-732	Rotbaşı Tie Rod End	Ön Sol Front Left	48640AX602	7701047415	7701047812	7701474492	M14x1,5Rht.
R-731	Rotbaşı Tie Rod End	Ön Sağ Front Right	48520AX602	7701047416	7701047813	7701474493	M14x1,5Rht.
R-864	Rotil Ball Joint	Ön Alt Front Lower	8200763296				R-868 / R-869
R-869S	Rotilsiz Salıncak Control Arm	Ön Sol Alt Front Left Lower	8200942392*				Bush SB 147
R-868S	Rotilsiz Salıncak Control Arm	Ön Sağ Alt Front Right Lower	8200942396*				Bush SB 147
R-869	Rotilli Salıncak Control Arm and Ball Joint Assy	Ön Sol Alt Front Left Lower	8200942392				Ball Joint R-864 - Bush SB 147
R-868	Rotilli Salıncak Control Arm and Ball Joint Assy	Ön Sağ Alt Front Right Lower	8200942396				Ball Joint R-864 - Bush SB 147

SOL | LEFT

MERKEZ | CENTER

SAĞ | RIGHT



Parça No Part No	Parça Tanım Part Description	Parça Pozisyon Part Position	OEM 1	OEM 2	OEM 3	OEM 4	Notlar Notes
R-663	Rot mili Tie Rod	Ön Front	7701474076	7701478552			M14x1,5 - L=248,5mm
R-652	Rotbaşı Tie Rod End	Ön Sol Front Left	4408510	4852000QAK		91160043	M14x1,5Rht
R-651	Rotbaşı Tie Rod End	Ön Sağ Front Right	4408511	4852000QAL	7701049282	91160044	M14x1,5Rht
R-620	Z-rot Stabilizer Bar Link	Ön Front	4408904	5461600QAC	7701049283	8200002870	L=279mm
R-650	Z-rot Stabilizer Bar Link	Arka Rear	8200001857	8200619922	546181944R		L=154mm

SOL | LEFT

MERKEZ | CENTER

SAĞ | RIGHT

RO-402



H-214



H-214



RO-401



H-236



H-235



H-213



H-213

H-234



H-233



H-232



H-231



RO-202



RO-202

Parça No Part No	Parça Tanım Part Description	Parça Pozisyon Part Position	OEM 1	OEM 2	OEM 3	OEM 4	Notlar Notes
H-214	Rot mili Tie Rod	Ön Front					M14x1,5 L=163mm
RO-402	Rotbaşı Tie Rod End	Ön Sol Front Left	53560SR3003	GSJ1170			M14x1,5Rht
RO-401	Rotbaşı Tie Rod End	Ön Sağ Front Right	53540SF3E02	53540SR3003	GSJ1169		M14x1,5Rht
H-213	Rotil Ball Joint	Ön Üst Front Upper	51220S04003	GSJ1002			H-235 / H-236
H-232	Rotilsiz Salıncak Control Arm	Ön Sol Alt Front Left Lower	51360SR3010				part of H-233 and H-234
H-234	Rotilsiz Salıncak Control Arm	Ön Sol Alt Front Left Lower	51360SR3020	GSJ836	RBJ102220		H-232 - Bush SB 237 / SB 238
H-231	Rotilsiz Salıncak Control Arm	Ön Sağ Alt Front Right Lower	51350SR3010				part of H-233 and H-234
H-233	Rotilsiz Salıncak Control Arm	Ön Sağ Alt Front Right Lower	51350SR3020	565400U500	GSJ835	RBJ102230	H-231 - Bush SB 237 / SB 238
H-236	Rotilli Salıncak Control Arm and Ball Joint Assy	Ön Sol Üst Front Left Upper	51460SR3013	51460SR3A02	51460SROA02	GSJ485	Ball Joint H-213
H-235	Rotilli Salıncak Control Arm and Ball Joint Assy	Ön Sağ Üst Front Right Upper	51450SR3013	51450SR3A02	GSJ486	RBJ102120	Ball Joint H-213
RO-202	Z-rot Stabilizer Bar Link	Ön Front	51320SK3000	EGP1162	EGP1662		L=66mm

SOL | LEFT

MERKEZ | CENTER

SAĞ | RIGHT

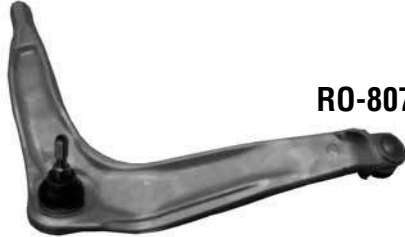
RO-802



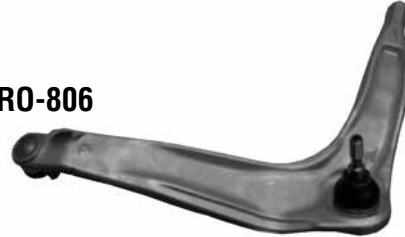
RO-801



RO-807



RO-806



RO-807K



RO-806K



RO-812



RO-812



RO-811



RO-810

Parça No Part No	Parça Tanım Part Description	Parça Pozisyon Part Position	OEM 1	OEM 2	OEM 3	OEM 4	Notlar Notes
RO-802	Rotbaşı Tie Rod End	Ön Sol Front Left	GSJ877	QJB100190	RO-812		M14x1,5Rht
RO-801	Rotbaşı Tie Rod End	Ön Sağ Front Right	GSJ878	QJB100180			M14x1,5Rht
RO-807	Rotilli Salıncak Control Arm and Ball Joint Assy	Ön Sol Front Left	GSJ1001	GSJ1190			Lower
RO-806	Rotilli Salıncak Control Arm and Ball Joint Assy	Ön Sağ Alt Front Right Lower	GSJ1000	RBJ00370			Lower
RO-807K	Salıncak Kiti Control Arm Kit	Ön Sol Alt Front Left Lower	GSJ1001*	GSJ1190*			Bush SB 496 Complete Kit
RO-806K	Salıncak Kiti Control Arm Kit	Ön Sağ Front Right	GSJ1000*	RBJ00370*			Bush SB 496 Complete Kit
RO-812	Z-rot Stabilizer Bar Link	Ön Front	RBM100240				L=333,5mm - L=309mm
RO-811	Z-rot Stabilizer Bar Link	Arka Sol Rear Left	RGD100571				L=105mm
RO-810	Z-rot Stabilizer Bar Link	Arka Sağ Rear Right	RGD100561				L=105mm

SOL | LEFT

MERKEZ | CENTER

SAĞ | RIGHT



RO-101



RO-111



RO-101



RO-111



RO-104

RO-126



RO-125



RO-104



RO-103



RO-103

Parça No Part No	Parça Tanım Part Description	Parça Pozisyon Part Position	OEM 1	OEM 2	OEM 3	OEM 4	Notlar Notes
RO-101	Rotbaşı Tie Rod End	Ön Front	GSJ733				M12x1,25Rht 155TIRES
RO-111	Rotbaşı Tie Rod End	Ön Front	A111C6015F	GSJ732			M12x1,25Rht GTA-GTI-GTI 16V
RO-104	Rotil Ball Joint	Ön Front	GSJ257	GSJ269			
RO-103	Rotil Ball Joint	Ön Alt Front Lower	GSJ729				RO-125 / RO-126 D=Ø17mm
RO-126	Rotilli Salıncak Control Arm and Ball Joint Assy	Ön Sol Alt Front Left Lower	GSJ415				Ball Joint RO-103-Bush SB 157/SB 192
RO-125	Rotilli Salıncak Control Arm and Ball Joint Assy	Ön Sağ Alt Front Right Lower	GSJ416				Ball Joint RO-103-Bush SB 157/SB 192

SOL | LEFT

MERKEZ | CENTER

SAĞ | RIGHT



RO-221



RO-221

Parça No Part No	Parça Tanım Part Description	Parça Pozisyon Part Position	OEM 1	OEM 2	OEM 3	OEM 4	Notlar Notes
RO-221	Rotbaşı Tie Rod End	Ön Front	GSJ274	GSJ281			M12x1,25Rht

10/1990-03/2000
200 SERIES RF ROVER

RO-201



RO-203



RO-203



RO-201

RO-201203



RO-201203



RO-206



RO-205



RO-202



RO-202

Parça No Part No	Parça Tanım Part Description	Parça Pozisyon Part Position	OEM 1	OEM 2	OEM 3	OEM 4	Notlar Notes
RO-203	Rot mili Tie Rod	Ön Front	GSV1170				M14x1,5 - L=304mm
RO-201203	Rot Takımı Tie Rod Assy	Ön Front					
RO-201	Rotbaşı Tie Rod End	Ön Front	GSJ1011	GSJ1184	GSJ288		M14x1,5Rht
RO-206	Rotilli Salıncak Control Arm and Ball Joint Assy	Ön Sol Front Left	51365SK3000	GSJ413	RBJ100791		Bush SB 158
RO-205	Rotilli Salıncak Control Arm and Ball Joint Assy	Ön Sağ Alt Front Right Lower	51355SK3000	GSJ414	RBJ100781		Bush SB 158
RO-202	Z-rot Stabilizer Bar Link	Ön Front	51320SK3000	EGP1162	EGP1662		L=66mm

SOL | LEFT

MERKEZ | CENTER

SAĞ | RIGHT

RO-201



RO-203



RO-203



RO-201

RO-201203



RO-201203



H-213



H-213

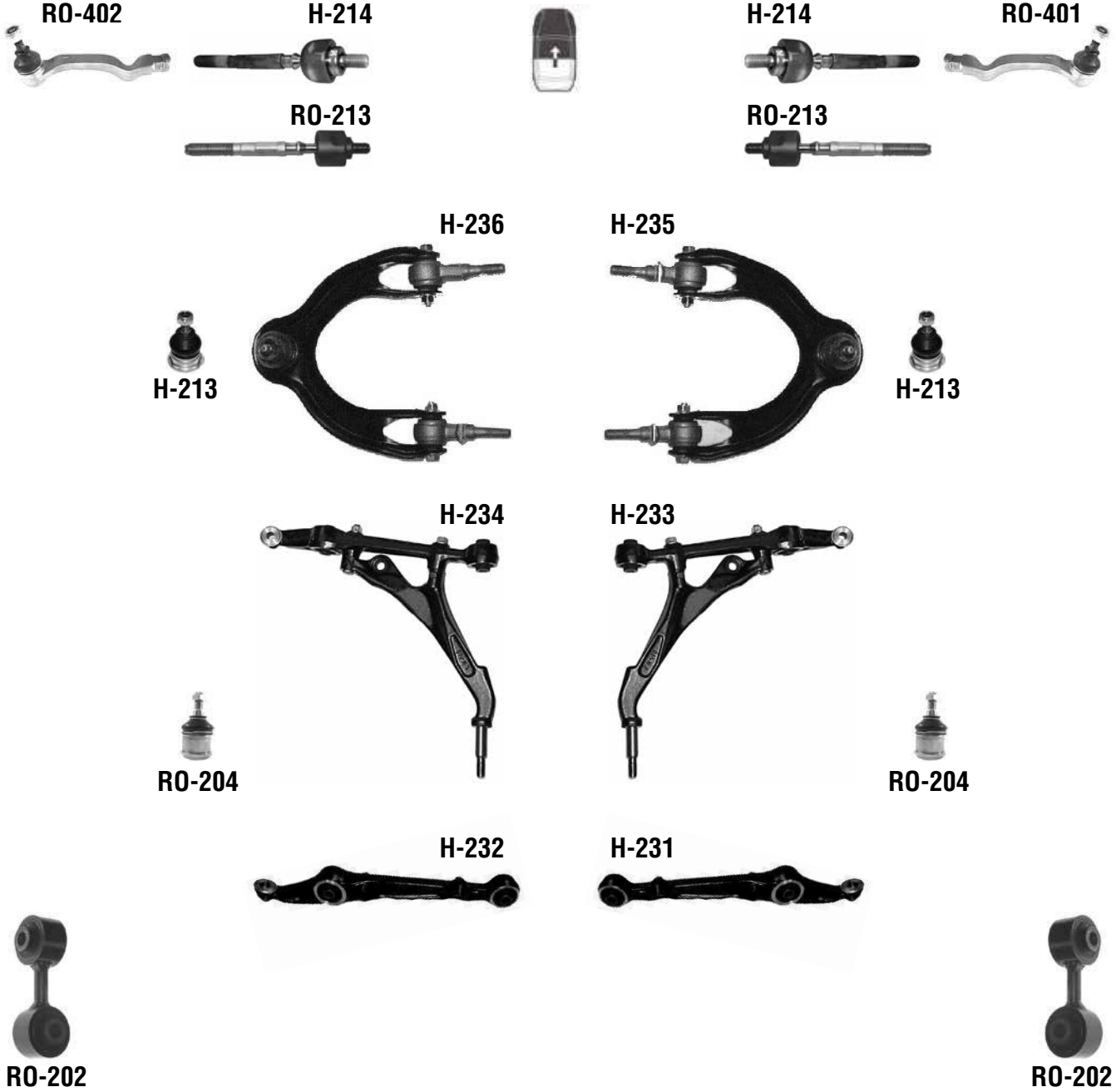
RO-206



RO-205



Parça No Part No	Parça Tanım Part Description	Parça Pozisyon Part Position	OEM 1	OEM 2	OEM 3	OEM 4	Notlar Notes
RO-203	Rot mili Tie Rod	Ön Front	GSV1170				M14x1,5 - L=304mm
RO-201203	Rot Takımı Tie Rod Assy	Ön Front					
RO-201	Rotbaşı Tie Rod End	Ön Front	GSJ1011	GSJ1184			M14x1,5Rht
H-213	Rotil Ball Joint	Ön Üst Front Upper	51220S04003	GSJ1002	GSJ288		
RO-206	Rotilli Salıncak Control Arm and Ball Joint Assy	Ön Sol Front Left	51365SK3000	GSJ413			Bush SB 158
RO-205	Rotilli Salıncak Control Arm and Ball Joint Assy	Ön Sağ Alt Front Right Lower	51355SK3000	GSJ414	RBJ100791		Bush SB 158

SOL | LEFT
MERKEZ | CENTER
SAĞ | RIGHT


Parça No Part No	Parça Tanım Part Description	Parça Pozisyon Part Position	OEM 1	OEM 2	OEM 3	OEM 4	Notlar Notes
H-214	Rot mili Tie Rod	Ön Front			RBJ100781		M14x1,5 L=163mm
RO-213	Rot mili Tie Rod	Ön Front	53010SR3010				M14x1.5-L=137mm-Only:400 Series
RO-402	Rotbaşı Tie Rod End	Ön Sol Front Left	53560SR3003	GSJ1170			M14x1,5Rht
RO-401	Rotbaşı Tie Rod End	Ön Sağ Front Right	53540SF3E02	53540SR3003			M14x1,5Rht
RO-204	Rotil Ball Joint	Ön Alt Front Lower	RBK100380		51220SH3003		Only: 2.0lt.
H-213	Rotil Ball Joint	Ön Üst Front Upper	51220S04003	GSJ1002			
H-232	Rotilsiz Salıncak Control Arm	Ön Sol Alt Front Left Lower	51360SR3010				part of H-233 and H-234
H-234	Rotilsiz Salıncak Control Arm	Ön Sol Alt Front Left Lower	51360SR3020	GSJ836			H-232 - Bush SB 237 / SB 238
H-231	Rotilsiz Salıncak Control Arm	Ön Sağ Alt Front Right Lower	51350SR3010		RBJ102220		part of H-233 and H-234
H-233	Rotilsiz Salıncak Control Arm	Ön Sağ Alt Front Right Lower	51350SR3020	565400U500		RBJ102230	H-231 - Bush SB 237 / SB 238
H-236	Rotilli Salıncak Control Arm and Ball Joint Assy	Ön Sol Üst Front Left Upper	51460SR3013	51460SR3A02	GSJ835	GSJ485	Ball Joint H-213
H-235	Rotilli Salıncak Control Arm and Ball Joint Assy	Ön Sağ Üst Front Right Upper	51450SR3013	51450SR3A02	51460SROA02	RBJ102120	Ball Joint H-213
RO-202	Z-rot Stabilizer Bar Link	Ön Front	51320SK3000	EGP1162	GSJ486		L=66mm

SOL | LEFT

MERKEZ | CENTER

SAĞ | RIGHT

H-302



H-301



RO-415



RO-414



H-213



H-213



RO-413



RO-413



H-330



H-329



H-303



H-303



H-307



H-306



Parça No Part No	Parça Tanım Part Description	Parça Pozisyon Part Position	OEM 1	OEM 2	OEM 3	OEM 4	Notlar Notes
H-307	Denge Kolu Lateral Arm	Arka Sol Üst Rear Left Upper	52400SM5A03				
H-306	Denge Kolu Lateral Arm	Arka Sağ Üst Rear Right Upper	52390SM5A03				
H-302	Rotbaşı Tie Rod End	Ön Sol Front Left	53560SM4003	53560SM4004	GSJ407		M14x1,5Rht
H-301	Rotbaşı Tie Rod End	Ön Sağ Front Right	53540SM4003	53540SM4004	GSJ408		M14x1,5Rht
RO-413	Rotil Ball Joint	Ön Front					1993-1997
H-303	Rotil Ball Joint	Ön Alt Front Lower	51220SM1A02	51220SM4013	GSJ404	RBJ100690	H-329 / H-330
H-213	Rotil Ball Joint	Ön Üst Front Upper	51220S04003	GSJ1002			RO-414 / RO-415
H-330	Rotilsiz Salıncak Control Arm	Ön Sol Alt Front Left Lower	51365SV4000	RBJ100720			Bush SB 235 / SB 236
H-329	Rotilsiz Salıncak Control Arm	Ön Sağ Alt Front Right Lower	51355SV4000	RBJ100690			Bush SB 235 / SB 236
RO-415	Rotilli Salıncak Control Arm and Ball Joint Assy	Ön Sol Üst Front Left Upper					H-213
RO-414	Rotilli Salıncak Control Arm and Ball Joint Assy	Ön Sağ Üst Front Right Upper					H-213

SOL | LEFT

MERKEZ | CENTER

SAĞ | RIGHT

RO-302

RO-303



RO-303

RO-301



RO-304



RO-304

Parça No Part No	Parça Tanım Part Description	Parça Pozisyon Part Position	OEM 1	OEM 2	OEM 3	OEM 4	Notlar Notes
RO-303	Rot mili Tie Rod	Ön Front	GSV1068				M12x1,25Rht - L=132mm
RO-302	Rotbaşı Tie Rod End	Ön Sol Front Left	GSJ280				M1x1,25
RO-301	Rotbaşı Tie Rod End	Ön Sağ Front Right	GSJ279				M1x1,25
RO-304	Rotil Ball Joint	Ön Alt Front Lower	51220SD4004	GSJ278	GSJ295		

SOL | LEFT

MERKEZ | CENTER

SAĞ | RIGHT



RO-702



RO-707



RO-701



RO-704



RO-706



RO-706



RO-704

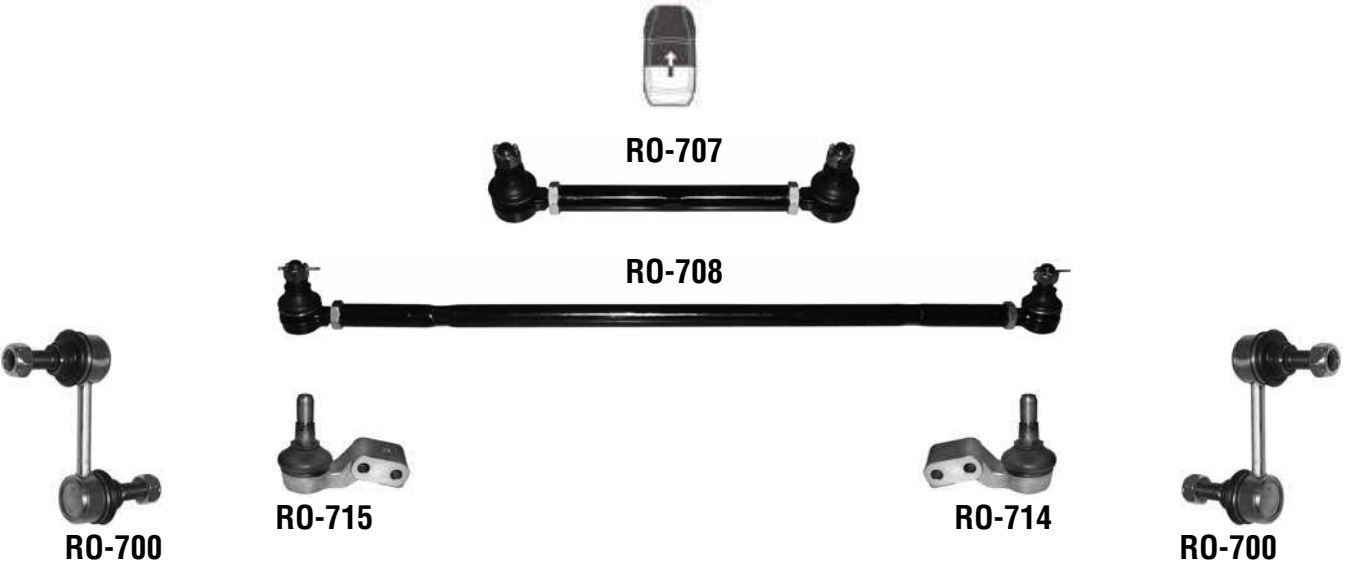


RO-705



RO-705

Parça No Part No	Parça Tanım Part Description	Parça Pozisyon Part Position	OEM 1	OEM 2	OEM 3	OEM 4	Notlar Notes
RO-702	Rotbaşı Tie Rod End	Ön Sol Front Left	JHM2167				M18x1,5Lht
RO-701	Rotbaşı Tie Rod End	Ön Sağ Front Right	JHM2168				M18x1,5Rht
RO-704	Rotil Ball Joint	Ön Front	602672				Ch. 66663->
RO-706	Rotil Ball Joint	Ön Front	BJA207				Ch ->66662
RO-705	Rotil Ball Join	Ön Alt Front Lower	602673				



RO-707

RO-708

RO-700

RO-715

RO-714

RO-700

Parça No Part No	Parça Tanım Part Description	Parça Pozisyon Part Position	OEM 1	OEM 2	OEM 3	OEM 4	Notlar Notes
RO-707	Ara Rot Steering Center Link	N/A	1184000198				
RO-708	Ara Rot Steering Center Link	N/A	1184000197				
RO-715	Rotil Ball Joint	Ön Sol Alt Front Left Lower	1X604153				
RO-714	Rotil Ball Joint	Sağ Right	1X604154				
RO-700	Z-rot Stabilizer Bar Link	Ön Front	1184000173				L=90mm

SOL | LEFT

MERKEZ | CENTER

SAĞ | RIGHT



Parça No Part No	Parça Tanım Part Description	Parça Pozisyon Part Position	OEM 1	OEM 2	OEM 3	OEM 4	Notlar Notes
RO-601	Rotbaşı Tie Rod End	Ön Front	GSJ194	NAM3039			M12x1,25Rht

1980-1990

METRO **ROVER**



RO-504

RO-504

Parça No Part No	Parça Tanım Part Description	Parça Pozisyon Part Position	OEM 1	OEM 2	OEM 3	OEM 4	Notlar Notes
RO-501	Rotbaşı Tie Rod End	Ön Front	FAM8157	GSJ100	GSJ186	GSJ190	1/2" x20Rht - UNF
RO-504	Rotil Ball Joint	Ön Front	FAM9220	GSJ207	GSJ268		Year 1980-1984

1990-1998

METRO **ROVER**



RO-104

RO-103

RO-103

RO-104

Parça No Part No	Parça Tanım Part Description	Parça Pozisyon Part Position	OEM 1	OEM 2	OEM 3	OEM 4	Notlar Notes
RO-104	Rotil Ball Joint	Ön Front	GSJ257	GSJ269			Only: Metro Year 1984-1990
RO-103	Rotil Ball Joint	Ön Alt Front Lower	GSJ729				RO-125 / RO-126 D=Ø17mm
RO-501	Rotbaşı Tie Rod End	Ön Front	FAM8157	GSJ100	GSJ186	GSJ190	1/2" x20Rht - UNF

SOL | LEFT

MERKEZ | CENTER

SAĞ | RIGHT



Parça No Part No	Parça Tanım Part Description	Parça Pozisyon Part Position	OEM 1	OEM 2	OEM 3	OEM 4	Notlar Notes
RO-171	Rotbaşı Tie Rod End	Ön Front					



Parça No Part No	Parça Tanım Part Description	Parça Pozisyon Part Position	OEM 1	OEM 2	OEM 3	OEM 4	Notlar Notes
RO-161	Rotbaşı Tie Rod End	Ön Front	1868043	GSJ479			9/16" x18Rht - UNF



Parça No Part No	Parça Tanım Part Description	Parça Pozisyon Part Position	OEM 1	OEM 2	OEM 3	OEM 4	Notlar Notes
RO-100	Rotbaşı Tie Rod End	Ön Front	FAM8157	GSJ734			1/2" x20Rht

SOL | LEFT

MERKEZ | CENTER

SAĞ | RIGHT



RO-151



RO-151



RO-624



RO-629



RO-628



RO-623



RO-629S



RO-628S

Parça No Part No	Parça Tanım Part Description	Parça Pozisyon Part Position	OEM 1	OEM 2	OEM 3	OEM 4	Notlar Notes
RO-151	Rotbaşı Tie Rod End	Ön Front	GSJ732				M12x1,25Rht
RO-624	Rotil Ball Joint	Ön Sol Alt Front Left Lower	GSJ497				RO-629 - Lower D=Ø17mm
RO-623	Rotil Ball Joint	Sağ Right	GSJ498				RO-628 - Lower D=Ø17mm
RO-629S	Rotilsiz Salıncak Control Arm	Ön Sol Alt Front Left Lower					Bush SB 157 / SB 192
RO-628S	Rotilsiz Salıncak Control Arm	Ön Sağ Alt Front Right Lower					Bush SB 157 / SB 192
RO-629	Rotilli Salıncak Control Arm and Ball Joint Assy	Ön Sol Alt Front Left Lower	RBJ101070				Ball Joint RO-624 Bush->SB 191/192
RO-628	Rotilli Salıncak Control Arm and Ball Joint Assy	Ön Sağ Alt Front Right Lower	RBJ101060				Ball Joint RO-623 Bush->SB 157/192

SOL | LEFT
MERKEZ | CENTER
SAĞ | RIGHT

SA-101

SA-101

SA-105

SA-105

SA-110

SA-110

Parça No Part No	Parça Tanım Part Description	Parça Pozisyon Part Position	OEM 1	OEM 2	OEM 3	OEM 4	Notlar Notes
SA-101	Rotbaşı Tie Rod End	Ön Front	8924177	8985160	8993354		M14x2Rht
SA-105	Rotil Ball Joint	Ön Front	8905416	8985384	8993321	8993388	
SA-110	Z-rot Stabilizer Bar Link	Ön Front	4544599				L=35mm


SA-101
SA-303

SA-303

SA-101

SA-105

SA-105

Parça No Part No	Parça Tanım Part Description	Parça Pozisyon Part Position	OEM 1	OEM 2	OEM 3	OEM 4	Notlar Notes
SA-303	Rot mili Tie Rod	Ön Front	8943268	8988941			M14x2Rht - L=266.5mm
SA-101	Rotbaşı Tie Rod End	Ön Front	8924177	8985160	8993354		M14x2Rht
SA-105	Rotil Ball Joint	Ön Front	8905416	8985384	8993321	8993388	

SOL | LEFT

MERKEZ | CENTER

SAĞ | RIGHT



0-402



0-401



SA-307

SA-306



SA-309



SA-308



SA-110



SA-110

SA-200



SA-200



Parça No Part No	Parça Tanım Part Description	Parça Pozisyon Part Position	OEM 1	OEM 2	OEM 3	OEM 4	Notlar Notes
0-402	Rotbaşı Tie Rod End	Ön Sol Front Left	324053	324055	90373519		M16x2Rht
0-401	Rotbaşı Tie Rod End	Ön Sağ Front Right	324054	324056	90373520		M16x2Lht
SA-307	Rotilli Salıncak Control Arm and Ball Joint Assy	Ön Sol Front Left	4543450				Bush SB 615 / SB 616 Ch.No:S2012272 -> S7014773->
SA-309	Rotilli Salıncak Control Arm and Ball Joint Assy	Ön Sol Front Left	4248431				Ch.No:> S2012271 -> S7014772
SA-306	Rotilli Salıncak Control Arm and Ball Joint Assy	Ön Sağ Alt Front Right Lower	4543468				Bush SB 615 / SB 616 Ch.No:S2012272 -> S7014773->
SA-308	Rotilli Salıncak Control Arm and Ball Joint Assy	Ön Sağ Alt Front Right Lower	4248449				Ch.No:>S2012271 -> S7014772
SA-110	Z-rot Stabilizer Bar Link	Ön Front	4544599				L=35mm
SA-200	Z-rot Stabilizer Bar Link	Arka Rear	8958944				L=112,5mm

SOL | LEFT

MERKEZ | CENTER

SAĞ | RIGHT



SA-201



SA-201



SA-205

SA-207



SA-206



SA-205

SA-207S



SA-207S



Parça No Part No	Parça Tanım Part Description	Parça Pozisyon Part Position	OEM 1	OEM 2	OEM 3	OEM 4	Notlar Notes
SA-201	Rotbaşı Tie Rod End	Ön Front	60511622	8993453			M14x1,5Rht
SA-205	Rotil Ball Joint	Ön Alt Front Lower	60510360	8957045	8972135		SA-206 / SA-207 D=Ø20mm
SA-207S	Rotilsiz Salıncak Control Arm	Ön Sol Alt Front Left Lower	8958373				Bush SB 520 / SB 521
SA-206S	Rotilsiz Salıncak Control Arm	Ön Sağ Alt Front Right Lower	8958365				Bush SB 520 / SB 521
SA-207	Rotilli Salıncak Control Arm and Ball Joint Assy	Ön Sol Alt Front Left Lower	8958373S				Ball Joint SA-205-Bush SB 520/SB 521
SA-206	Rotilli Salıncak Control Arm and Ball Joint Assy	Ön Sağ Alt Front Right Lower	8958365S				Ball Joint SA-205-Bush SB 520/SB 521

SOL | LEFT

MERKEZ | CENTER

SAĞ | RIGHT



0-402



0-401



SA-307



SA-306



SA-110



SA-110

Parça No Part No	Parça Tanım Part Description	Parça Pozisyon Part Position	OEM 1	OEM 2	OEM 3	OEM 4	Notlar Notes
0-402	Rotbaşı Tie Rod End	Ön Sol Front Left	324053	324055	90373519		M16x2Rht
0-401	Rotbaşı Tie Rod End	Ön Sağ Front Right	324054	324056	90373520		M16x2Lht
SA-307	Rotilli Salıncak Control Arm and Ball Joint Assy	Ön Sol Front Left	4543450				Bush SB 615 / SB 616
SA-306	Rotilli Salıncak Control Arm and Ball Joint Assy	Ön Sağ Alt Front Right Lower	4543468				Bush SB 615 / SB 616
SA-110	Z-rot Stabilizer Bar Link	Ön Front	4544599				L=35mm

SOL | LEFT

MERKEZ | CENTER

SAĞ | RIGHT

0-472



0-473



0-473



0-471



0-475



0-475



0-477



0-476



0-400



0-470T



0-470



0-470T

0-470

Parça No Part No	Parça Tanım Part Description	Parça Pozisyon Part Position	OEM 1	OEM 2	OEM 3	OEM 4	Notlar Notes
0-473	Rot mili Tie Rod	Ön Front	1603229	93172256			M14x1,5 - L=284mm
0-475	Rot mili Tie Rod	Ön Front	12804238	1603244	1603384	1603416	M14x1,5 - L=285mm Only:16,17 inç Jant
0-472	Rotbaşı Tie Rod End	Ön Sol Front Left	1603227	5235650	5239314		M14x1,5Rht
0-471	Rotbaşı Tie Rod End	Ön Sağ Front Right	1603228	5235668	5239322		M14x1,5Rht
0-477	Rotilli Salıncak Control Arm and Ball Joint Assy	Ön Sol Front Left	352051	12796013	12799200	51748653	Bush SB 116 / SB 391
0-476	Rotilli Salıncak Control Arm and Ball Joint Assy	Ön Sağ Alt Front Right Lower	352052	12796014	12799200	51748652	Bush SB 116 / SB 391
0-400	Salıncak Tamir Kiti Control Arm Repair Kit	Ön Front					0-476-0-477/0-471-0-472/0-473 2AD / 0-470 2AD
0-470	Z-rot Stabilizer Bar Link	Ön Front	24417251	350603	51741130		L=352,5mm - 1.8i-1.9 TiD
0-470T	Z-rot Stabilizer Bar Link	Ön Front	350603	350615	24417251		L=352,5mm - 1.8i-1.9 TDI Clip-on Teknorot patented design

SOL | LEFT

MERKEZ | CENTER

SAĞ | RIGHT



SA-405



SA-405



Parça No Part No	Parça Tanım Part Description	Parça Pozisyon Part Position	OEM 1	OEM 2	OEM 3	OEM 4	Notlar Notes
0-442	Rot mili Tie Rod	Ön Front	1603198	324186			M14x1,5 - L=344mm
0-441	Rotbaşı Tie Rod End	Ön Front	324063	4836540	90512775		M14x1,5Rht
SA-405	Rotil Ball Joint	Ön Alt Front Lower	4835740				
0-411	Z-rot Stabilizer Bar Link	Ön Front	350610	4886606	5236823	90496116	L=243mm
0-411T	Z-rot Stabilizer Bar Link	Ön Front	350610*	4886606*	5236823*		L=243mm Clip-on Teknorot patented design

SOL | LEFT

MERKEZ | CENTER

SAĞ | RIGHT

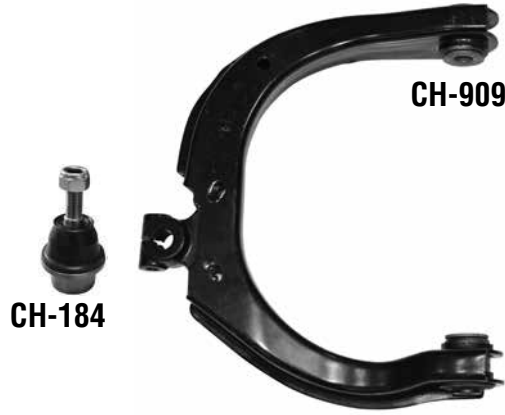


Parça No Part No	Parça Tanım Part Description	Parça Pozisyon Part Position	OEM 1	OEM 2	OEM 3	OEM 4	Notlar Notes
SA-413	Rot mili Tie Rod	Ön Front	5235585	5239330			M14x1,5 - L=286,5mm
0-472	Rotbaşı Tie Rod End	Ön Sol Front Left	1603227	5235650	5239314		M14x1,5Rht
0-471	Rotbaşı Tie Rod End	Ön Sağ Front Right	1603228	5235668	5239322		M14x1,5Rht
SA-414	Rotil Ball Joint	Ön Alt Front Lower	5237516				SA-418 / SA-419
SA-419S	Rotilsiz Salıncak Control Arm	Ön Sol Alt Front Left Lower	5236641*	5236674*			
SA-418S	Rotilsiz Salıncak Control Arm	Ön Sağ Alt Front Right Lower	5236658*	5236682*			
SA-419	Rotilli Salıncak Control Arm and Ball Joint Assy	Ön Sol Alt Front Left Lower	5236641	5236674			SA-414
SA-418	Rotilli Salıncak Control Arm and Ball Joint Assy	Ön Sağ Alt Front Right Lower	5236658	5236682			SA-414

SOL | LEFT

MERKEZ | CENTER

SAĞ | RIGHT



Parça No Part No	Parça Tanım Part Description	Parça Pozisyon Part Position	OEM 1	OEM 2	OEM 3	OEM 4	Notlar Notes
CH-184	Rotil Ball Joint	Ön Alt Front Lower	19133670	8191336700			4X4
CH-909	Rotilsiz Salıncak Control Arm	Ön Sol Front Left	25786774				
CH-908	Rotilsiz Salıncak Control Arm	Ön Sağ Front Right	25786775				

SOL | LEFT

MERKEZ | CENTER

SAĞ | RIGHT



Parça No Part No	Parça Tanım Part Description	Parça Pozisyon Part Position	OEM 1	OEM 2	OEM 3	OEM 4	Notlar Notes
0-452	Rot mili Tie Rod	Ön Front	1603213	1603213	9118128		M14x1,5 - L=280mm Trw Steering
0-463	Rot mili Tie Rod	Ön Front	1603264	1603264	93181230	93189669	M14x1,5 - L=276mm Only :ZF-Steering Sport Süsp. 18 ,19 inc Wheel
0-462	Rotbaşı Tie Rod End	Ön Sol Front Left	1603258	1603258	1603289	1609013	M14x1,5Rht Only: ZF - TRW Steering
0-461	Rotbaşı Tie Rod End	Ön Sağ Front Right	1603257	1603257	1603288	1609012	M14x1,5Rht Only: ZF - TRW Steering
0-405	Rotil Ball Joint	Ön Front	352800	352800	352830	5231683	0-465 / 0-466 D=Ø18mm
0-466	Rotilli Salıncak Control Arm and Ball Joint Assy	Ön Sol Alt Front Left Lower	24454477	24454477			Ball Joint 0-405-Bush SB 116/SB 531
0-465	Rotilli Salıncak Control Arm and Ball Joint Assy	Ön Sağ Alt Front Right Lower	24454478	24454478			Ball Joint 0-405-Bush SB 116/SB 531
0-450	Z-rot Stabilizer Bar Link	Ön Front	350611	350611	90498745		L=300mm - Plastic
0-467	Z-rot Stabilizer Bar Link	Ön Front	24461353	24461353			L=300mm-Only: IDS Süspansiyon Sist.



Parça No Part No	Parça Tanım Part Description	Parça Pozisyon Part Position	OEM 1	OEM 2	OEM 3	OEM 4	Notlar Notes
CH-229	Rotilli Salıncak Control Arm and Ball Joint Assy	Ön Sol Front Left	25878029				
CH-228	Rotilli Salıncak Control Arm and Ball Joint Assy	Ön Sağ Front Right	25878028				

SOL | LEFT

MERKEZ | CENTER

SAĞ | RIGHT



Parça No Part No	Parça Tanım Part Description	Parça Pozisyon Part Position	OEM 1	OEM 2	OEM 3	OEM 4	Notlar Notes
T-112S	Rotilsiz Salıncak Control Arm	Ön Sol Alt Front Left Lower	4806902130	4806912300			
T-111S	Rotilsiz Salıncak Control Arm	Ön Sağ Alt Front Right Lower	4806802130	4806812300			
T-112	Rotilli Salıncak Control Arm and Ball Joint Assy	Ön Sol Alt Front Left Lower	4806902130*	4806912300*			
T-111	Rotilli Salıncak Control Arm and Ball Joint Assy	Ön Sağ Alt Front Right Lower	4806802130*	4806812300*			
T-537	Z-rot Stabilizer Bar Link	Arka Sol Rear Left	4884021010				
T-536	Z-rot Stabilizer Bar Link	Arka Sağ Rear Right	4883021020				

SOL | LEFT

MERKEZ | CENTER

SAĞ | RIGHT



T-702



T-701



T-705



T-112



T-111



T-705



T-112S



T-111S

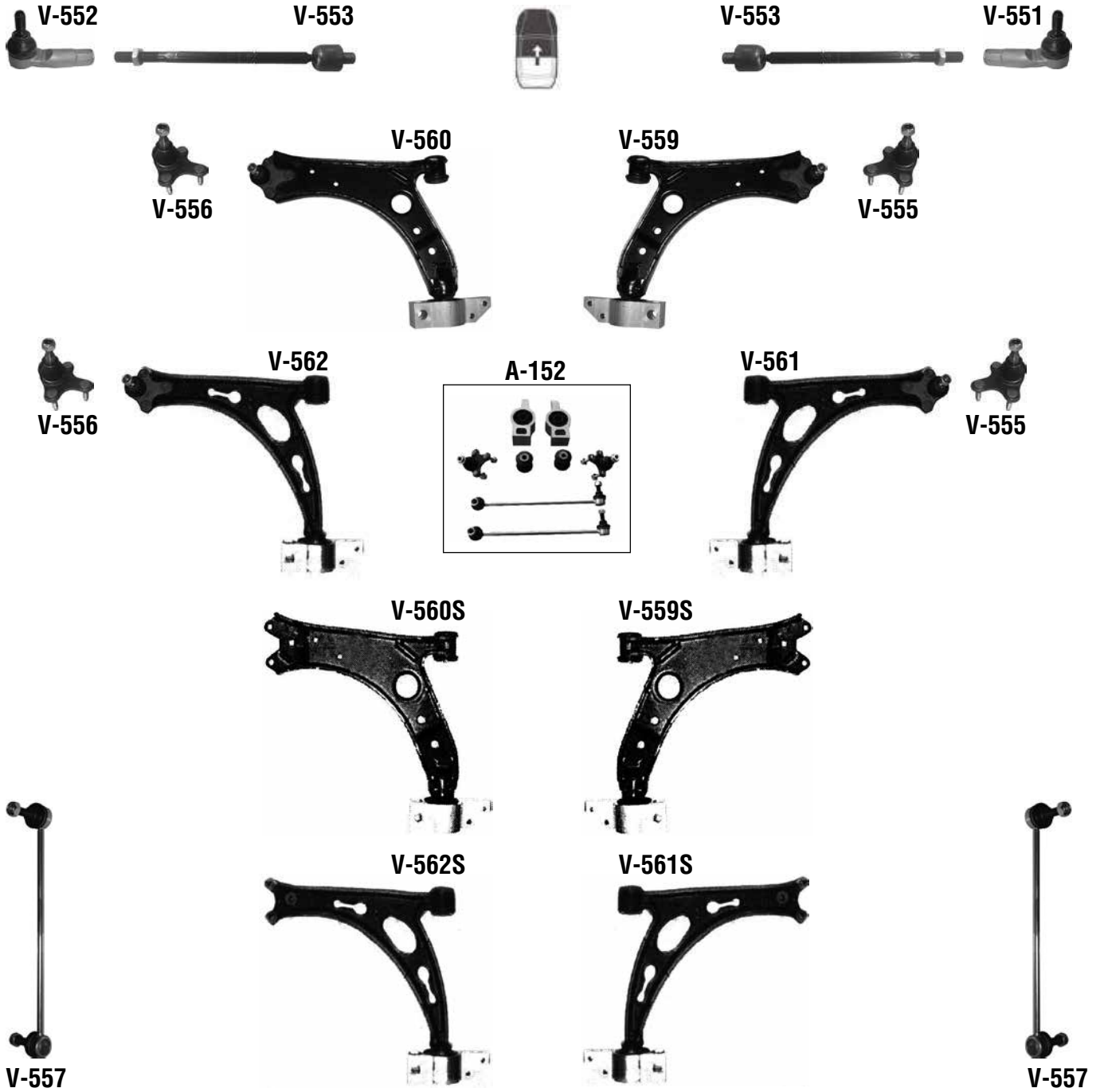
Parça No Part No	Parça Tanım Part Description	Parça Pozisyon Part Position	OEM 1	OEM 2	OEM 3	OEM 4	Notlar Notes
T-705	Rotil Ball Joint	Ön Front	4333009630	4333019245	4333049095		
T-112S	Rotilsiz Salıncak Control Arm	Ön Sol Alt Front Left Lower	4806902130	4806912300			
T-111S	Rotilsiz Salıncak Control Arm	Ön Sağ Alt Front Right Lower	4806802130	4806812300			
T-112	Rotilli Salıncak Control Arm and Ball Joint Assy	Ön Sol Alt Front Left Lower	4806902130*	4806912300*			
T-111	Rotilli Salıncak Control Arm and Ball Joint Assy	Ön Sağ Alt Front Right Lower	4806802130*	4806812300*			
T-702	Rotbaşı Tie Rod End	Ön Sol Front Left	4504709570	4504719215			
T-701	Rotbaşı Tie Rod End	Ön Sağ Front Right	4504609570	4504619415			

Parça No Part No	Parça Tanım Part Description		Parça Pozisyon Part Position		OEM 1	OEM 2	OEM 3	OEM 4	Notlar Notes
V-753	Rot mili	Tie Rod	Ön	Front	7M0422803/4EF				M14x1,5 - L=182.5mm
V-752753	Rot Takımı	Tie Rod Assy	Ön Sol	Front Left	1020497	7M0422803F	7M0422803G		
V-751753	Rot Takımı	Tie Rod Assy	Ön Sağ	Front Right	1020496	7M0422804F	7M0422804G		
V-752	Rotbaşı	Tie Rod End	Ön Sol	Front Left	1092380	7M0422817	7M0422817B		M14x1,5Rht
V-751	Rotbaşı	Tie Rod End	Ön Sağ	Front Right	1092378	7M0422818	7M0422818B		M14x1,5Rht
V-755	Rotil	Ball Joint	Ön	Front	7200946	7M3407365A	YM213395BA	7M0407365A	
V-757	Rotilsiz Salıncak	Control Arm	Ön Sol	Front Left	1007602	7M0407151B	95VW3079AC		SB 97 / SB 98
V-756	Rotilsiz Salıncak	Control Arm	Ön Sağ Alt	Front Right Lower	1012632	7M0407152B	95VW3078AC		SB 97 / SB 98
V-750	Z-rot	Stabilizer Bar Link	Ön	Front	1009591	7M0411317D	95VW5489AC		L=205mm
V-750T	Z-rot	Stabilizer Bar Link	Ön	Front	1009591*	95VW5489AC*			L=205mm Clip-on Teknorot patented design
V-750K	Z-rot Kiti	Stabilizer Bar Link Kit	Ön	Front					V-750 X 2

SOL | LEFT

MERKEZ | CENTER

SAĞ | RIGHT



Parça No Part No	Parça Tanım Part Description		Parça Pozisyon Part Position		OEM 1	OEM 2	OEM 3	OEM 4	Notlar Notes
V-228	Denge Kolu	Lateral Arm	Arka	Rear	1K0505311AA	1K0505311AB	1K0505311S		SB 877
SK-457	Denge Kolu	Lateral Arm	Arka Alt	Rear Lower	1K0501529J				L=298mm - SB 688 / SB 689
V-553	Rot mili	Tie Rod	Ön	Front	1K0423810A				M16x1,5 - L=310mm
V-552	Rotbaşı	Tie Rod End	Ön Sol	Front Left	1K0423811A	1K0423811E	1K0423811G	1K0423811J	M16x1,5Rht
V-551	Rotbaşı	Tie Rod End	Ön Sağ	Front Right	1K0423812A	1K0423812E	1K0423812G	1K0423812J	M16x1,5Rht
V-556	Rotil	Ball Joint	Ön Sol Alt	Front Left Lower	1K0407365B	1K0407365C	1K0407365E	5Q0407365A	V-560
V-555	Rotil	Ball Joint	Ön Sağ Alt	Front Right Lower	1K0407366B	1K0407366C	1K0407366E	5Q0407366A	V-559
V-560S	Rotilsiz Salıncak	Control Arm	Ön Sol Alt	Front Left Lower	1K0407151P	1K0407151Q			Bush SB 487 / SB 489 Only: Petrol
V-562S	Rotilsiz Salıncak	Control Arm	Ön Sol Alt	Front Left Lower	1K0407151AC	1K0407151M	1K0407151R		Bush SB 487 / SB 489 Only: Diesel
V-559S	Rotilsiz Salıncak	Control Arm	Ön Sağ Alt	Front Right Lower	1K0407152P	1K0407152Q			Bush SB 487 / SB 488 Only: Petrol
V-561S	Rotilsiz Salıncak	Control Arm	Ön Sağ Alt	Front Right Lower	1K0407152AC	1K0407152M	1K0407152R		Bush SB 487 / SB 488 Only: Diesel
V-560	Rotilli Salıncak	Control Arm and Ball Joint Assy	Ön Sol Alt	Front Left Lower	1K0407151P*	1K0407151Q*			V-556 - Bush SB 487 / SB 489 Only: Petrol
V-562	Rotilli Salıncak	Control Arm and Ball Joint Assy	Ön Sol Alt	Front Left Lower	1K0407151AC				V-556 - SB 487- SB 489 Only: Diesel
V-559	Rotilli Salıncak	Control Arm and Ball Joint Assy	Ön Sağ Alt	Front Right Lower	1K0407152P*	1K0407152Q*			V-555 - Bush SB 487 / SB 488 Only: Petrol
V-561	Rotilli Salıncak	Control Arm and Ball Joint Assy	Ön Sağ Alt	Front Right Lower	1K0407152AC				V-555 - SB 487- SB 489 Only: Diesel
A-152	Salıncak Tamir Kiti	Control Arm Repair Kit	Ön	Front					V-555/V-556 - V-557 - SB 487/SB 488 /SB 489
V-557	Z-rot	Stabilizer Bar Link	Ön	Front	1K0411315B		1K0411315J	1K0411315K	L=335mm
V-558	Z-rot	Stabilizer Bar Link	Arka	Rear	1K0505465C	1K0411315D	1K0505465H	1K0505465J	L=95,5 mm
V-558K	Z-rot Kiti	Stabilizer Bar Link Kit	Arka	Rear	1K0505465K S1	1K0505465D			L=95,5 mm

SOL | LEFT

MERKEZ | CENTER

SAG | RIGHT



V-402

V-902



V-902

V-401



V-903



V-903



V-913



V-913



V-912913



V-911913



V-915



V-914



V-917



V-916



V-905

V-926



V-925



V-904



V-905K



V-904K



V-925S



V-925S



V-909



V-906



V-906



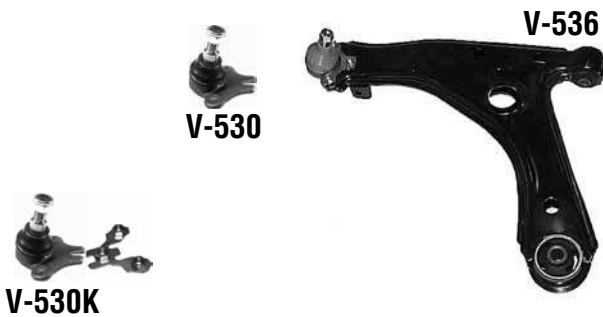
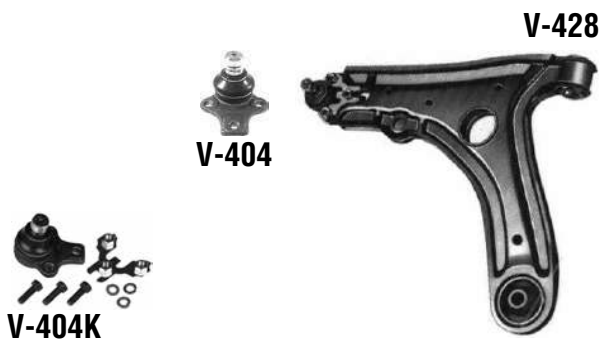
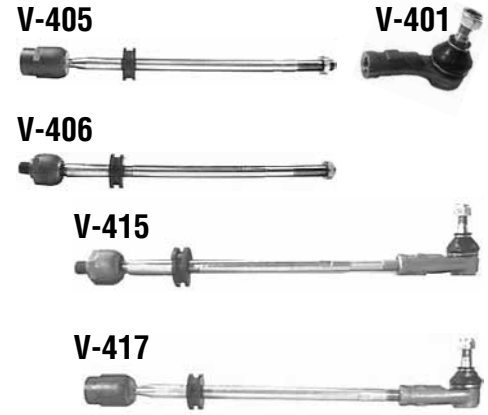
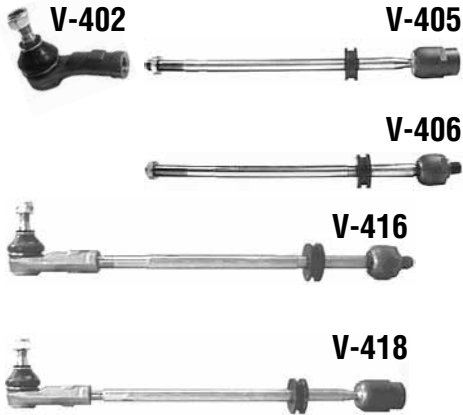
V-909

Parça No Part No	Parça Tanım Part Description	Parça Pozisyon Part Position	OEM 1	OEM 2	OEM 3	OEM 4	Notlar Notes
V-902	Rot mili Tie Rod	Ön Front	6N0422803A				M14x1,5Rht - L=312,5mm Power Steering
V-903	Rot mili Tie Rod	Ön Front	6N0419803				M14x1,5Rht - L=306mm Manuel Steering
V-913	Rot mili Tie Rod	Ön Front	6N0422803C/804C				M14x1,5Rht Only:2000-2004 with PS, Hydro
V-912913	Rot Takımı Tie Rod Assy	Ön Sol Front Left	6N0422803C				Only:2000-2004 with PS, Hydro
V-915	Rot Takımı Tie Rod Assy	Ön Sol Front Left	6N0422803				Manuel Steering
V-917	Rot Takımı Tie Rod Assy	Ön Sol Front Left	6N0419803A	6X0419803A			Power Steering
V-911913	Rot Takımı Tie Rod Assy	Ön Sağ Front Right	6N0422804C				Only:2000-2004 with PS, Hydro
V-914	Rot Takımı Tie Rod Assy	Ön Sağ Front Right	6N0422804				Manuel Steering
V-916	Rot Takımı Tie Rod Assy	Ön Sağ Front Right	3A0419804	6N0419804	6N0419804A	6X0419804A	Power Steering
V-402	Rotbaşı Tie Rod End	Ön Sol Front Left	191419811	3A0422811			M14x1,5Rht
V-401	Rotbaşı Tie Rod End	Ön Sağ Front Right	171419812	191419812	3A0422812		M14x1,5Rht
V-905	Rotil Ball Joint	Ön Sol Alt Front Left Lower	6N0407365				V-926 / V-936
V-904	Rotil Ball Joint	Ön Sağ Alt Front Right Lower	6N0407366				V-925 / V-935
V-905K	Rotil Kiti Ball Joint kit	Ön Sol Front Left	6N0407365*				V-926 / V-936
V-904K	Rotil Kiti Ball Joint kit	Ön Sağ Front Right	6N0407366*				V-925 / V-935
V-925S	Rotilsiz Salıncak Control Arm	Ön Front	6N0407151				Bush SB 48 / SB 193
V-926	Rotilli Salıncak Control Arm and Ball Joint Assy	Ön Sol Alt Front Left Lower	6N0407151*	6N0407365*			Ball Joint V-905-Bush SB 48/SB 193
V-925	Rotilli Salıncak Control Arm and Ball Joint Assy	Ön Sağ Alt Front Right Lower	6N0407151*	6N0407365A*			Ball Joint V-904-Bush SB 48/SB 193
V-906	Z-rot Stabilizer Bar Link	Ön Front	6N0411315D				L=30 mm - D=Ø18,5mm
V-909	Z-rot Stabilizer Bar Link	Ön Front	6N0411315				L=30 mm - D=Ø16,5mm

SOL | LEFT

MERKEZ | CENTER

SAĞ | RIGHT



Parça No Part No	Parça Tanım Part Description	Parça Pozisyon Part Position	OEM 1	OEM 2	OEM 3	OEM 4	Notlar Notes
V-405	Rot mili Tie Rod	Ön Front	191419721	191419807A			M14x1,5Rht - L=372mm Manual Steering - IBIZA 1999-2003
V-406	Rot mili Tie Rod	Ön Front	191422721				M14x1,5Rht - L=340mm Power Steering
V-416	Rot Takımı Tie Rod Assy	Ön Sol Front Left	191422803A				TRW Power steering-IBIZA 1999-2003
V-418	Rot Takımı Tie Rod Assy	Ön Sol Front Left	191419803	191419803A			Manuel Steering - IBIZA 1999-2003
V-415	Rot Takımı Tie Rod Assy	Ön Sağ Front Right	191422804A				TRW Power steering-IBIZA 1999-2003
V-417	Rot Takımı Tie Rod Assy	Ön Sağ Front Right	191419804	191419804A			Manuel Steering-IBIZA 1999-2003
V-402	Rotbaşı Tie Rod End	Ön Sol Front Left	191419811	3A0422811			M14x1,5Rht
V-401	Rotbaşı Tie Rod End	Ön Sağ Front Right	171419812	191419812	3A0422812		M14x1,5Rht
V-404	Rotil Ball Joint	Ön Front	357407365				V-427 / V-428 - IBIZA 1999-2003
V-530	Rotil Ball Joint	Ön Front	1H0407365				V-535-536 Only:GTI D=Ø19mm With inforcement IBIZA 1999-2003
V-404K	Rotil Kiti Ball Joint kit	Ön Front	357407365S1				V-427 / V-428-IBIZA 1999-2003
V-530K	Rotil Kiti Ball Joint kit	Ön Front	1H0407365*				V-535-536 Only:GTI D=Ø19mm With inforcement IBIZA 1999-2003
V-425S	Rotilsiz Salıncak Control Arm	Ön Front	191407151A				Bush SB 155/SB 438-IBIZA 1999-2003
V-536S	Rotilsiz Salıncak Control Arm	Ön Sol Alt Front Left Lower	1H0407151A				Bush SB 155 / SB 204 Only:GTI 16V
V-535S	Rotilsiz Salıncak Control Arm	Ön Sağ Alt Front Right Lower	1H0407152				Bush SB 155 / SB 204 Only:GTI 16V
V-428	Rotilli Salıncak Control Arm and Ball Joint Assy	Ön Sol Alt Front Left Lower	191407151B				Ball Joint V-404 - Bush SB 155/SB 438 D=Ø19mm-IBIZA 1999-2003
V-536	Rotilli Salıncak Control Arm and Ball Joint Assy	Ön Sol Alt Front Left Lower	1H0407151A *				Ball Joint V-530 - Bush SB 155/SB 204 Only: GTI 16V
V-427	Rotilli Salıncak Control Arm and Ball Joint Assy	Ön Sağ Alt Front Right Lower	191407152B				Ball Joint V-404-Bush SB 155/SB 438 D=Ø19mm -IBIZA 1999-2003
V-535	Rotilli Salıncak Control Arm and Ball Joint Assy	Ön Sağ Alt Front Right Lower	1H0407152*				Ball Joint V-530 - Bush SB 155/SB 204 Only: GTI 16V
V-410	Z-rot Stabilizer Bar Link	Ön Front	191411315				L=75mm - D=Ø16,5mm - IBIZA 1999-2003
V-510	Z-rot Stabilizer Bar Link	Ön Front	191411315B				L=69,5mm - D=Ø17,5mm - IBIZA 1999-2003
V-907	Z-rot Stabilizer Bar Link	Ön Front	191411315A	191411327			L=78mm - D=Ø18mm

SOL | LEFT

MERKEZ | CENTER

SAĞ | RIGHT



Parça No Part No	Parça Tanım Part Description	Parça Pozisyon Part Position	OEM 1	OEM 2	OEM 3	OEM 4	Notlar Notes
SE-403	Rot mili Tie Rod	Ön Front					M14x1,5 -L=320mm TRW Steering
SE-402403	Rot Takımı Tie Rod Assy	Ön Sol Front Left	6K0422804E				TRW Steering
SE-401403	Rot Takımı Tie Rod Assy	Ön Sağ Front Right	6K0422803E				TRW Steering
SE-402	Rotbaşı Tie Rod End	Ön Sol Front Left	6Q0423811A	6Q0423811C			M14x1,5 - TRW Steering
SE-401	Rotbaşı Tie Rod End	Ön Sağ Front Right	6RD423812A	6RD423812B			M14x1,5 - TRW Steering
SK-406	Rotil Ball Joint	Ön Sol Alt Front Left Lower	6Q0407365A	8Z0407365A			SK-411
SK-405	Rotil Ball Joint	Ön Sağ Alt Front Right Lower	6Q0407366A	8Z0407366A			SK-410
SK-410S	Rotilsiz Salıncak Control Arm	Ön Front	6Q0407151D				Bush SB 492
SK-411	Rotilli Salıncak Control Arm and Ball Joint Assy	Ön Sol Alt Front Left Lower	6Q0407151D*	6Q0407365A*			Ball Joint SK-406 - Bush SB 492
SK-410	Rotilli Salıncak Control Arm and Ball Joint Assy	Ön Sağ Alt Front Right Lower	6Q0407151D*	6Q0407366A*			Ball Joint SK-405 - Bush SB 492
SK-414	Salıncak Tamir Kiti Control Arm Repair Kit	Ön Front					SK-410K-SK-411K/SK-401-SK-402/ SK-407 2AD
SK-407	Z-rot Stabilizer Bar Link	Ön Front	6Q0411315A	6Q0411315C	6Q0411315D	6Q0411315F	L=270mm
SK-407T	Z-rot Stabilizer Bar Link	Ön Front	6Q0411315A				L=270mm Clip-on Teknorot patented design
SK-411K	Salıncak Kiti Control Arm Kit	Ön Sol Front Left	6Q0407151DL*				SK-406 - SB 522
SK-410K	Salıncak Kiti Control Arm Kit	Ön Sağ Front Right	6Q0407151DR*				SK-405 - SB 522

SOL | LEFT

MERKEZ | CENTER

SAĞ | RIGHT



A-625



A-624



Parça No Part No	Parça Tanım Part Description	Parça Pozisyon Part Position	OEM 1	OEM 2	OEM 3	OEM 4	Notlar Notes
A-624	Denge Kolu Lateral Arm	Arka Sağ Üst Arka Rear Right Upper Rearward	8E0505324M				
A-625	Denge Kolu Lateral Arm	Arka Sol Üst Arka Rear Left Upper Rearward	8E0505324M				

06/1984-12/1993

IBIZA I-II SEAT

F-901



F-405



F-405



F-901

SE-305



SE-304

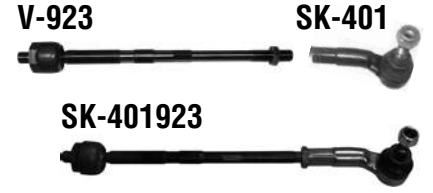


Parça No Part No	Parça Tanım Part Description	Parça Pozisyon Part Position	OEM 1	OEM 2	OEM 3	OEM 4	Notlar Notes
F-405	Rot mili Tie Rod	Ön Front	5958244	7633721	SE022162449S		M12x1,5-L=276.8mm Manuel Steering
F-901	Rotbaşı Tie Rod End	Ön Front	5960036	7633721	5960056	7669756	M12x1,5Rht
SE-304	Rotilli Salıncak Control Arm and Ball Joint Assy	Ön Front	21156110A	SE021156110A			Bush SB 159 - KS 7 D=Ø15mm
SE-305	Rotilli Salıncak Control Arm and Ball Joint Assy	Ön Front	SE021156110B				Bush SB 159 - KS 7 D=Ø17mm

SOL | LEFT

MERKEZ | CENTER

SAĞ | RIGHT



SK-425



SK-429



SK-428



SK-424



SK-407

SK-407T



SK-429S



SK-428S



SK-407

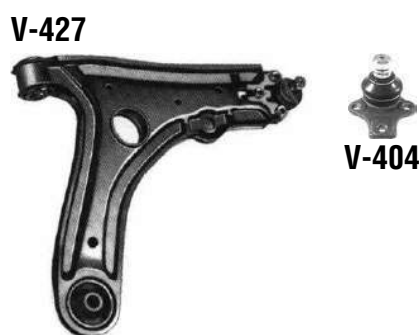
SK-407T

Parça No Part No	Parça Tanım Part Description	Parça Pozisyon Part Position	OEM 1	OEM 2	OEM 3	OEM 4	Notlar Notes
V-923	Rot mili Tie Rod	Ön Front	6R0423810	8Z0419810C			M14x1,5 - L=313mm
SK-402923	Rot Takımı Tie Rod Assy	Ön Sol Front Left	6R0423803	6R0423803A	8Z0423803C		
SK-401923	Rot Takımı Tie Rod Assy	Ön Sağ Front Right	6R0423804	6R0423804A	8Z0423804C		
SK-402	Rotbaşı Tie Rod End	Ön Sol Front Left	6Q0423811	6Q0423811D	8Z0423811A		M14x1,5Rht
SK-401	Rotbaşı Tie Rod End	Ön Sağ Front Right	6Q0423812	6Q0423812D	8Z0423812A		M14x1,5Rht
SK-425	Rotil Ball Joint	Ön Sol Alt Front Left Lower	5U0407365A	6R0407365			V-928
SK-424	Rotil Ball Joint	Ön Sağ Alt Front Right Lower	5U0407366A	6R0407366			V-927
SK-429S	Rotilsiz Salıncak Control Arm	Ön Sol Alt Front Left Lower	6R0407151				
SK-428S	Rotilsiz Salıncak Control Arm	Ön Sağ Alt Front Right Lower	6R0407152				
SK-429	Rotilli Salıncak Control Arm and Ball Joint Assy	Ön Sol Alt Front Left Lower	6E0407151**				SK-425
SK-428	Rotilli Salıncak Control Arm and Ball Joint Assy	Ön Sağ Alt Front Right Lower	6R0407152**				SK-424
SK-407	Z-rot Stabilizer Bar Link	Ön Front	6Q0411315A	6Q0411315C	6Q0411315D	6Q0411315F	L=270mm
SK-407T	Z-rot Stabilizer Bar Link	Ön Front	6Q0411315A				L=270mm Clip-on Teknorot patented design

SOL | LEFT

MERKEZ | CENTER

SAĞ | RIGHT



Parça No Part No	Parça Tanım Part Description	Parça Pozisyon Part Position	OEM 1	OEM 2	OEM 3	OEM 4	Notlar Notes
V-405	Rot mili Tie Rod	Ön Front	191419721	191419807A			M14x1,5Rht - L=372mm Manual Steering - IBIZA 1999-2003
V-406	Rot mili Tie Rod	Ön Front	191422721				M14x1,5Rht-L=340mm Power Steering
V-416	Rot Takımı Tie Rod Assy	Ön Sol Front Left	191422803A				TRW Power steering-IBIZA 1999-2003
V-418	Rot Takımı Tie Rod Assy	Ön Sol Front Left	191419803	191419803A			Manuel Steering-IBIZA 1999-2003
V-415	Rot Takımı Tie Rod Assy	Ön Sağ Front Right	191422804A				TRW Power steering-IBIZA 1999-2003
V-417	Rot Takımı Tie Rod Assy	Ön Sağ Front Right	191419804	191419804A			Manuel Steering-IBIZA 1999-2003
V-402	Rotbaşı Tie Rod End	Ön Sol Front Left	191419811	3A0422811			M14x1,5Rht
V-401	Rotbaşı Tie Rod End	Ön Sağ Front Right	171419812	191419812	3A0422812		M14x1,5Rht
V-404	Rotil Ball Joint	Ön Front	357407365				V-427 / V-428 - IBIZA 1999-2003
V-530	Rotil Ball Joint	Ön Front	1H0407365				V-535-536 Only:GTI D=Ø19mm With inforcement IBIZA 1999-2003
V-404K	Rotil Kiti Ball Joint kit	Ön Front	357407365S1				V-427 / V-428 - IBIZA 1999-2003
V-530K	Rotil Kiti Ball Joint kit	Ön Front	1H0407365*				V-535-536 Only:GTI D=Ø19mm With inforcement IBIZA 1999-2003
V-425S	Rotilsiz Salıncak Control Arm	Front	191407151A				Bush SB 155 / SB 438 - IBIZA 1999-2003
V-536S	Rotilsiz Salıncak Control Arm	Ön Sol Alt Front Left Lower	1H0407151A				Bush SB 155 / SB 204 Only: GTI 16V
V-535S	Rotilsiz Salıncak Control Arm	Ön Sağ Alt Front Right Lower	1H0407152				Bush SB 155 / SB 204 Only: GTI 16V
V-428	Rotilli Salıncak Control Arm and Ball Joint Assy	Ön Sol Alt Front Left Lower	191407151B				Ball Joint V-404 - Bush SB 155/SB 438 D=Ø19mm - IBIZA 1999-2003
V-536	Rotilli Salıncak Control Arm and Ball Joint Assy	Ön Sol Alt Front Left Lower	1H0407151A *				Ball Joint V-530 - Bush SB 155/SB 204 Only: GTI 16V
V-427	Rotilli Salıncak Control Arm and Ball Joint Assy	Ön Sağ Alt Front Right Lower	191407152B				Ball Joint V-404 - Bush SB 155/SB 438 D=Ø19mm -IBIZA 1999-2003
V-535	Rotilli Salıncak Control Arm and Ball Joint Assy	Ön Sağ Alt Front Right Lower	1H0407152*				Ball Joint V-530 - Bush SB 155/SB 204 Only: GTI 16V
V-410	Z-rot Stabilizer Bar Link	Ön Front	191411315	191411327			L=75mm - D=Ø16,5mm - IBIZA 1999-2003
V-510	Z-rot Stabilizer Bar Link	Ön Front	191411315B				L=69.5mm - D=Ø17.5mm - IBIZA 1999-2003
V-907	Z-rot Stabilizer Bar Link	Ön Front	191411315A				L=78mm - D=Ø18mm

SOL | LEFT

MERKEZ | CENTER

SAĞ | RIGHT



SK-414



Parça No Part No	Parça Tanım Part Description		Parça Pozisyon Part Position		OEM 1	OEM 2	OEM 3	OEM 4	Notlar Notes
SE-403	Rot mili	Tie Rod	Ön	Front					M14x1,5 -L=320mm
SK-403	Rot mili	Tie Rod	Ön	Front					M14x1,5 - L=297mm TRW Steering
SE-402403	Rot Takımı	Tie Rod Assy	Ön Sol	Front Left	6K0422804E				TRW Steering Year -> 2003
SK-402403	Rot Takımı	Tie Rod Assy	Ön Sol	Front Left	6Q0422803B				TRW Steering
SE-401403	Rot Takımı	Tie Rod Assy	Ön Sağ	Front Right	6K0422803E				TRW Steering Year ->2003
SK-401403	Rot Takımı	Tie Rod Assy	Ön Sağ	Front Right	6Q0422804B				TRW Steering
SE-402	Rotbaşı	Tie Rod End	Ön Sol	Front Left	6Q0423811A	6Q0423811C			M14x1,5-TRW Steering Year->2003
SK-402	Rotbaşı	Tie Rod End	Ön Sol	Front Left	6Q0423811	6Q0423811D	8Z0423811A		M14x1,5Rht
SE-401	Rotbaşı	Tie Rod End	Ön Sağ	Front Right	6RD423812A	6RD423812B			M14x1,5-TRW Steering Year->2003
SK-401	Rotbaşı	Tie Rod End	Ön Sağ	Front Right	6Q0423812	6Q0423812D	8Z0423812A		M14x1,5Rht
SK-406	Rotil	Ball Joint	Ön Sol Alt	Front Left Lower	6Q0407365A	8Z0407365A			SK-411
SK-405	Rotil	Ball Joint	Ön Sağ Alt	Front Right Lower	6Q0407366A	8Z0407366A			SK-410
SK-410S	Rotilsiz Salıncak	Control Arm	Ön	Front	6Q0407151D				Bush SB 492
SK-411	Rotilli Salıncak	Control Arm and Ball Joint Assy	Ön Sol Alt	Front Left Lower	6Q0407151D*	6Q0407365A*			Ball Joint SK-406 - Bush SB 492
SK-410	Rotilli Salıncak	Control Arm and Ball Joint Assy	Ön Sağ Alt	Front Right Lower	6Q0407151D*	6Q0407366A*			Ball Joint SK-405 - Bush SB 492
SK-411K	Salıncak Kiti	Control Arm Kit	Ön Sol	Front Left	6Q0407151DL*				SK-406 - SB 522
SK-410K	Salıncak Kiti	Control Arm Kit	Ön Sağ	Front Right	6Q0407151DR*				SK-405 - SB 522
SK-414	Salıncak Tamir Kiti	Control Arm Repair Kit	Ön	Front					SK-410K-SK-411K/SK-401-SK-402 /SK-407 2AD
V-907	Z-rot	Stabilizer Bar Link	Ön	Front	191411315A	191411327			L=78mm - D=Ø18mm

SOL | LEFT

MERKEZ | CENTER

SAĞ | RIGHT



Parça No Part No	Parça Tanım Part Description	Parça Pozisyon Part Position	OEM 1	OEM 2	OEM 3	OEM 4	Notlar Notes
A-503	Rot mili Tie Rod	Ön Front	1J0422807	1J0422807A			M14x1,5 - L=320mm - Ch.8L-W-050-423 ->
A-507	Rot Takımı Tie Rod Assy	Ön Sol Front Left	1H0422803B	1H0422803D	1H0422803E	1H0422803H	Ch.8L.W-050-423 ->
A-506	Rot Takımı Tie Rod Assy	Ön Sağ Front Right	1H0422804B	1H0422804D	1H0422804E	1H0422804H	Ch.8L.W-050-423 ->
A-502	Rotbaşı Tie Rod End	Ön Sol Front Left	1J0422811B	1J0422811R	3A0422811B	6Q0419811	M14x1,5 Rht
A-501	Rotbaşı Tie Rod End	Ön Sağ Front Right	1J0422812B	1J0422812R	3A0422812B	6Q0419812	M14x1,5 Rht
A-505	Rotil Ball Joint	Ön Sol Alt Front Left Lower	1J0407365A	1J0407365B	1J0407365C	1J0407365D	A-526
A-505K	Rotil Ball Joint	Ön Sol Alt Front Left Lower	1J0407366A/B/C*				A-526 - Kit
A-495	Rotil Ball Joint	Ön Alt Front Lower	8N0407365A	8N0407365B	8N0407365C		Seat Leon 1.8T Cupra
A-504	Rotil Ball Joint	Sağ Right	1J0407366A	1J0407366B	1J0407366C		A-525
A-504K	Rotil Ball Joint	Sağ Right	1J0407366A/B/C*				A-526 - Kit
A-525S	Rotilsiz Salıncak Control Arm	Ön Front	1J0407151A	1J0407151B	1J0407151C		Bush ->SB 12 - SB 155
A-526	Rotilli Salıncak Control Arm and Ball Joint Assy	Ön Sol Alt Front Left Lower	1J0407151A				Ball Joint A-505 Bush SB 12 / SB 155
A-525	Rotilli Salıncak Control Arm and Ball Joint Assy	Ön Sağ Alt Front Right Lower	1J0407151B				Ball Joint A-504-Bush SB 12/SB 155
A-498	Denge Kolu Lateral Arm	Arka Rear	1J0505323L	1J0505323E	1J0505323H	1J0505323M	
V-531	Z-rot Stabilizer Bar Link	Ön Front	1J0411315C				L=105,5mm - Plastic
A-499	Z-rot Stabilizer Bar Link	Ön Sol Front Left	1J0411315D				L=336mm
A-500	Z-rot Stabilizer Bar Link	Ön Sağ Front Right	1J0411316D				L=336mm

SOL | LEFT

MERKEZ | CENTER

SAĞ | RIGHT



Parça No Part No	Parça Tanım Part Description		Parça Pozisyon Part Position		OEM 1	OEM 2	OEM 3	OEM 4	Notlar Notes
V-228	Denge Kolu	Lateral Arm	Arka	Rear	1K0505311AA	1K0505311AB	1K0505311S		SB 877
SE-109	Denge Kolu	Lateral Arm	Arka Sol	Rear Left	1K0501529F				L=298mm - Toledo 10/2004->
SK-457	Denge Kolu	Lateral Arm	Arka Alt	Rear Lower	1K0501529J				L=298mm - SB 688 / SB 689
SE-108	Denge Kolu	Lateral Arm	Arka Sağ	Rear Right	1K0501530C				L=298mm - Toledo 10/2004->
V-553	Rot mili	Tie Rod	Ön	Front	1K0423810A				M16x1,5 - L=310mm
V-552	Rotbaşı	Tie Rod End	Ön Sol	Front Left	1K0423811A	1K0423811E	1K0423811G	1K0423811J	M16x1,5Rht
V-551	Rotbaşı	Tie Rod End	Ön Sağ	Front Right	1K0423812A	1K0423812E	1K0423812G	1K0423812J	M16x1,5Rht
V-556	Rotil	Ball Joint	Ön Sol Alt	Front Left Lower	1K0407365B	1K0407365C	1K0407365E	5Q0407365A	V-560
V-555	Rotil	Ball Joint	Ön Sağ Alt	Front Right Lower	1K0407366B	1K0407366C	1K0407366E	5Q0407366A	V-559
SK-459	Rotilli Salıncak	Control Arm and Ball Joint Assy	Ön Sol Alt	Front Left Lower	1K0407151BC*				V-556 - Bush SB 487 / SB 489
SK-458	Rotilli Salıncak	Control Arm and Ball Joint Assy	Ön Sağ Alt	Front Right Lower	1K0407152BC*				V-555 - Bush SB 487 / SB 489
A-152	Salıncak Tamir Kiti	Control Arm Repair Kit	Ön	Front					V-555/V-556 - V-557 - SB 487/SB 488 /SB 489
V-558	Z-rot	Stabilizer Bar Link	Arka	Rear	1K0505465C	1K0505465D	1K0505465H	1K0505465J	L=95,5 mm
A-552	Salıncak Tamir Kiti	Control Arm Repair Kit	Arka	Rear					SE-108-SE-109/A-558 2AD/V-558 2AD
V-558K	Z-rot Kiti	Stabilizer Bar Link Kit	Arka	Rear	1K0505465K S1				L=95,5 mm - Toledo 10/2004->

SOL | LEFT

MERKEZ | CENTER

SAĞ | RIGHT



V-585



V-589



V-588



V-584



V-589S



V-588S



V-557



V-557



V-558



V-586



V-586



V-558

V-558 K



V-587



V-587



V-558 K



V-580



V-580

Parça No Part No	Parça Tanım Part Description	Parça Pozisyon Part Position	OEM 1	OEM 2	OEM 3	OEM 4	Notlar Notes
V-586	Denge Kolu Lateral Arm	Arka Rear	5Q0501529C				
V-587	Denge Kolu Lateral Arm	Arka Rear	5Q0505323C	5Q0505323D			
V-553	Rot mili Tie Rod	Ön Front	1K0423810A				M16x1,5 - L=310mm
V-552	Rotbaşı Tie Rod End	Ön Sol Front Left	1K0423811A	1K0423811E	1K0423811G	1K0423811J	M16x1,5Rht
V-551	Rotbaşı Tie Rod End	Ön Sağ Front Right	1K0423812A	1K0423812E	1K0423812G	1K0423812J	M16x1,5Rht
V-585	Rotil Ball Joint	Ön Sol Alt Front Left Lower	3C0407365B				V-589
V-584	Rotil Ball Joint	Ön Sağ Alt Front Right Lower	3C0407366B				V-588
V-589S	Rotilsiz Salıncak Control Arm	Ön Sol Alt Front Left Lower	5Q0407151J	5Q0407153E			SB 487/SB 838
V-588S	Rotilsiz Salıncak Control Arm	Ön Sağ Alt Front Right Lower	5Q0407152J	5Q0407154E			SB 487/SB 838
V-589	Rotilli Salıncak Control Arm and Ball Joint Assy	Ön Sol Alt Front Left Lower	5Q0407151J*				V-585 - SB 487/SB 838
V-588	Rotilli Salıncak Control Arm and Ball Joint Assy	Ön Sağ Alt Front Right Lower	5Q0407152J*				V-584 - SB 487/SB 838
V-557	Z-rot Stabilizer Bar Link	Ön Front	1K0411315B	1K0411315D	1K0411315J	1K0411315K	L=335mm
V-558	Z-rot Stabilizer Bar Link	Arka Rear	1K0505465C	1K0505465D	1K0505465H	1K0505465J	L=95,5 mm
V-580	Z-rot Stabilizer Bar Link	Arka Rear	5Q0505465C				L=70mm
V-558K	Z-rot Kiti Stabilizer Bar Link Kit	Arka Rear	1K0505465K S1				L=95,5 mm

SOL | LEFT

MERKEZ | CENTER

SAĞ | RIGHT

F-704

F-704

F-325

F-325

Parça No Part No	Parça Tanım Part Description	Parça Pozisyon Part Position	OEM 1	OEM 2	OEM 3	OEM 4	Notlar Notes
F-704	Rot mili Tie Rod	Ön Front	4318655				M14x1 - L=142mm
F-325	Rotilli Salıncak Control Arm and Ball Joint Assy	Ön Front	4408138	5995503	SE028140104A*		Ball Joint F-303

F-321

F-708

F-708

F-321

F-303

F-303

F-328

F-328


Parça No Part No	Parça Tanım Part Description	Parça Pozisyon Part Position	OEM 1	OEM 2	OEM 3	OEM 4	Notlar Notes
F-708	Rot mili Tie Rod	Ön Front	5960321	SE141162449A			M12x1,5 - L=192mm
F-321	Rotbaşı Tie Rod End	Ön Front	5960835	SE141162410A			M12x1,5Rht
F-303	Rotil Ball Joint	Ön Üst Front Upper	4402644	4402649	SE141140104A		F-311 / F-312 - F-325
F-328	Rotilsiz Salıncak Control Arm	Ön Front	4402672	7601261	SE141156110A		Bush SB 429

SOL | LEFT

MERKEZ | CENTER

SAĞ | RIGHT



V-579



V-578



SK-424

V-579S



V-578S



SK-407



SK-407

Parça No Part No	Parça Tanım Part Description	Parça Pozisyon Part Position	OEM 1	OEM 2	OEM 3	OEM 4	Notlar Notes
V-573	Rot mili Tie Rod	Ön Front	1S0423810A				M14X1,5 - L=306mm
V-572	Rotbaşı Tie Rod End	Ön Sol Front Left	1S0423811A				M16x1,5Rht
V-571	Rotbaşı Tie Rod End	Ön Sağ Front Right	1S0423812A				M16x1,5Rht
SK-425	Rotil Ball Joint	Ön Sol Alt Front Left Lower	5U0407365A	6R0407365			V-579
SK-424	Rotil Ball Joint	Ön Sağ Alt Front Right Lower	5U0407366A	6R0407366			V-578
V-579S	Rotilsiz Salıncak Control Arm	Ön Sol Alt Front Left Lower	1S0407151				SB 12 / SB 155
V-578S	Rotilsiz Salıncak Control Arm	Ön Sağ Alt Front Right Lower	1S0407152				SB 12 / SB 155
V-579	Rotilli Salıncak Control Arm and Ball Joint Assy	Ön Sol Alt Front Left Lower	1S0407151*				SK-425 - SB 12 / SB 155
V-578	Rotilli Salıncak Control Arm and Ball Joint Assy	Ön Sağ Alt Front Right Lower	1S0407152*				SK-424 - SB 12 / SB 155
SK-407	Z-rot Stabilizer Bar Link	Ön Front	6Q0411315A	6Q0411315C	6Q0411315D	6Q0411315F	L=270mm

SOL | LEFT

MERKEZ | CENTER

SAĞ | RIGHT



Parça No Part No	Parça Tanım Part Description	Parça Pozisyon Part Position	OEM 1	OEM 2	OEM 3	OEM 4	Notlar Notes
F-708	Rot mili Tie Rod	Ön Front	5960321	SE141162449A			M12x1,5 - L=192mm
F-901	Rotbaşı Tie Rod End	Ön Front	5960036	5960037	5960056	7669756	M12x1,5Rht
F-805	Rotilli Salıncak Control Arm and Ball Joint Assy	Ön Front	4402360	4402361	7535188	SE138156110A	Bush SB 70 - D=Ø10mm



Parça No Part No	Parça Tanım Part Description	Parça Pozisyon Part Position	OEM 1	OEM 2	OEM 3	OEM 4	Notlar Notes
F-900	Rotbaşı Tie Rod End	Ön Front	4410415				M14x1,5Rht
F-901	Rotbaşı Tie Rod End	Ön Front	5960036	5960037	5960056	7669756	M12x1,5Rht Mod: 1984-1991
F-805	Rotilli Salıncak Control Arm and Ball Joint Assy	Ön Front	4402360	4402361	7535188	SE138156110A	Bush SB 70 - D=Ø10mm

SOL | LEFT

MERKEZ | CENTER

SAĞ | RIGHT



0-202



0-201



0-203



0-203

Parça No Part No	Parça Tanım Part Description	Parça Pozisyon Part Position	OEM 1	OEM 2	OEM 3	OEM 4	Notlar Notes
0-201	Rotbaşı Tie Rod End	Ön Sol Front Left	26001807	324039	90140007		M16x1,5Rht
0-202	Rotbaşı Tie Rod End	Ön Sağ Front Right	324038	26001806	324038	7846485	M16x1,5Lht
0-203	Rotil Ball Joint	Ön Front	1603120	1603164	90375505	94788122	0-325 / 0-326

SOL | LEFT

MERKEZ | CENTER

SAĞ | RIGHT



V-536S

V-535S



Parça No Part No	Parça Tanım Part Description	Parça Pozisyon Part Position	OEM 1	OEM 2	OEM 3	OEM 4	Notlar Notes
V-333	Rot mili Tie Rod	Ön Front	6K0422804D / 804D Part Of				M14x1,5Rht - WITH PS
V-405	Rot mili Tie Rod	Ön Front	191419721	191419807A			M14x1,5Rht - L=372mm Manual Steering - IBIZA 1999-2003
V-406	Rot mili Tie Rod	Ön Front	191422721				M14x1,5Rht-L=340mm Power Steering
V-332333	Rot Takımı Tie Rod Assy	Ön Sol Front Left	6K0422803D				M14x1,5Rht - WITH PS
V-416	Rot Takımı Tie Rod Assy	Ön Sol Front Left	191422803A				TRW Power steering-IBIZA 1999-2003
V-418	Rot Takımı Tie Rod Assy	Ön Sol Front Left	191419803	191419803A			Manuel Steering-IBIZA 1999-2003
V-331333	Rot Takımı Tie Rod Assy	Ön Sağ Front Right	6K0422804D				M14x1,5Rht - WITH PS
V-415	Rot Takımı Tie Rod Assy	Ön Sağ Front Right	191422804A				TRW Power steering-IBIZA 1999-2003
V-417	Rot Takımı Tie Rod Assy	Ön Sağ Front Right	191419804	191419804A			Manuel Steering-IBIZA 1999-2003
V-332	Rotbaşı Tie Rod End	Ön Sol Front Left	3A0422811				M14x1,5Rht- WITH PS
V-402	Rotbaşı Tie Rod End	Ön Sol Front Left	191419811	3A0422811			M14x1,5Rht
V-331	Rotbaşı Tie Rod End	Ön Sağ Front Right	3A0422812				M14x1,5Rht - WITH PS
V-401	Rotbaşı Tie Rod End	Ön Sağ Front Right	171419812	191419812	3A0422812		M14x1,5Rht
V-404	Rotil Ball Joint	Ön Front	357407365				V-427 / V-428 - IBIZA 1999-2003
V-530	Rotil Ball Joint	Ön Front	1H0407365				V-535-536 Only:GTI D=Ø19mm With inforcement IBIZA 1999-2003
V-404K	Rotil Kiti Ball Joint kit	Ön Front	357407365S1				V-427 / V-428-IBIZA 1999-2003
V-530K	Rotil Kiti Ball Joint kit	Ön Front	1H0407365*				V-535-536 Only:GTI D=Ø19mm With inforcement IBIZA 1999-2003
V-425S	Rotilsiz Salıncak Control Arm	Ön Front	191407151A				Bush SB 155/SB 438-IBIZA 1999-2003
V-536S	Rotilsiz Salıncak Control Arm	Ön Sol Alt Front Left Lower	1H0407151A				Bush SB 155/SB 204 Only: GTI 16V
V-535S	Rotilsiz Salıncak Control Arm	Ön Sağ Alt Front Right Lower	1H0407152				Bush SB 155/SB 204 Only: GTI 16V
V-428	Rotilli Salıncak Control Arm and Ball Joint Assy	Ön Sol Alt Front Left Lower	191407151B				Ball Joint V-404-Bush SB 155 / SB 438 D=Ø19mm-IBIZA 1999-2003
V-536	Rotilli Salıncak Control Arm and Ball Joint Assy	Ön Sol Alt Front Left Lower	1H0407151A *				Ball Joint V-530 - Bush SB 155 / SB 204 Only: GTI 16V
V-427	Rotilli Salıncak Control Arm and Ball Joint Assy	Ön Sağ Alt Front Right Lower	191407152B				Ball Joint V-404-Bush SB 155/SB 438 D=Ø19mm-IBIZA 1999-2003
V-535	Rotilli Salıncak Control Arm and Ball Joint Assy	Ön Sağ Alt Front Right Lower	1H0407152*				Ball Joint V-530-Bush SB 155/SB 204 Only: GTI 16V
V-410	Z-rot Stabilizer Bar Link	Ön Front	191411315				L=75mm-D=Ø16,5mm-IBIZA 1999-2003
V-510	Z-rot Stabilizer Bar Link	Ön Front	191411315B				L=69.5mm-D=Ø17.5mm-IBIZA 1999-2003
V-907	Z-rot Stabilizer Bar Link	Ön Front	191411315A	191411327			L=78mm - D=Ø18mm

SOL | LEFT

MERKEZ | CENTER

SAĞ | RIGHT



Parça No Part No	Parça Tanım Part Description	Parça Pozisyon Part Position	OEM 1	OEM 2	OEM 3	OEM 4	Notlar Notes
SK-400	Rot mili Tie Rod	Ön Front	6Q0419803B	6Q0419803D	6Q0419803F	6Q0419804B	manual steering
SK-403	Rot mili Tie Rod	Ön Front					M14x1,5-L=297mm TRW Steering
SK-404	Rot mili Tie Rod	Ön Front					M14x1,5Rht-L=300mm KOYO Steering
SK-401400	Rot Takımı Tie Rod Assy	Ön Sağ Front Right	6Q0419804B*				Manual Steering
SK-402400	Rot Takımı Tie Rod Assy	Ön Sol Front Left	6Q0419803B*				Manual Steering
SK-402403	Rot Takımı Tie Rod Assy	Ön Sol Front Left	6Q0422803B				TRW Steering
SK-402404	Rot Takımı Tie Rod Assy	Ön Sol Front Left	6Q0422803G				KOYO Steering
SK-401403	Rot Takımı Tie Rod Assy	Ön Sağ Front Right	6Q0422804B				TRW Steering
SK-401404	Rot Takımı Tie Rod Assy	Ön Sağ Front Right	6Q0422804G				KOYO Steering
SK-402	Rotbaşı Tie Rod End	Ön Sol Front Left	6Q0423811	6Q0423811D	8Z0423811A		M14x1,5Rht
SK-401	Rotbaşı Tie Rod End	Ön Sağ Front Right	6Q0423812	6Q0423812D	8Z0423812A		M14x1,5Rht
SK-406	Rotil Ball Joint	Ön Sol Alt Front Left Lower	6Q0407365A	8Z0407365A			SK-411
SK-405	Rotil Ball Joint	Ön Sağ Alt Front Right Lower	6Q0407366A	8Z0407366A			SK-410
SK-410S	Rotilsiz Salıncak Control Arm	Front	6Q0407151D				Bush SB 492
SK-411	Rotilli Salıncak Control Arm and Ball Joint Assy	Ön Sol Alt Front Left Lower	6Q0407151D*	6Q0407365A*			Ball Joint SK-406 - Bush SB 492
SK-410	Rotilli Salıncak Control Arm and Ball Joint Assy	Ön Sağ Alt Front Right Lower	6Q0407151D*	6Q0407366A*			Ball Joint SK-405 - Bush SB 492
SK-411K	Salıncak Kiti Control Arm Kit	Ön Sol Front Left	6Q0407151DL*				SK-406 - SB 522
SK-410K	Salıncak Kiti Control Arm Kit	Ön Sağ Front Right	6Q0407151DR*				SK-405 - SB 522
SK-414	Salıncak Tamir Kiti Control Arm Repair Kit	Ön Front					SK-410K-SK-411K/SK-401-SK-402/ SK-407 2AD
SK-407	Z-rot Stabilizer Bar Link	Ön Front	6Q0411315A	6Q0411315C	6Q0411315D	6Q0411315F	L=270mm
SK-407T	Z-rot Stabilizer Bar Link	Ön Front	6Q0411315A				L=270mm Clip-on Teknorot patented design

SOL | LEFT

MERKEZ | CENTER

SAĞ | RIGHT

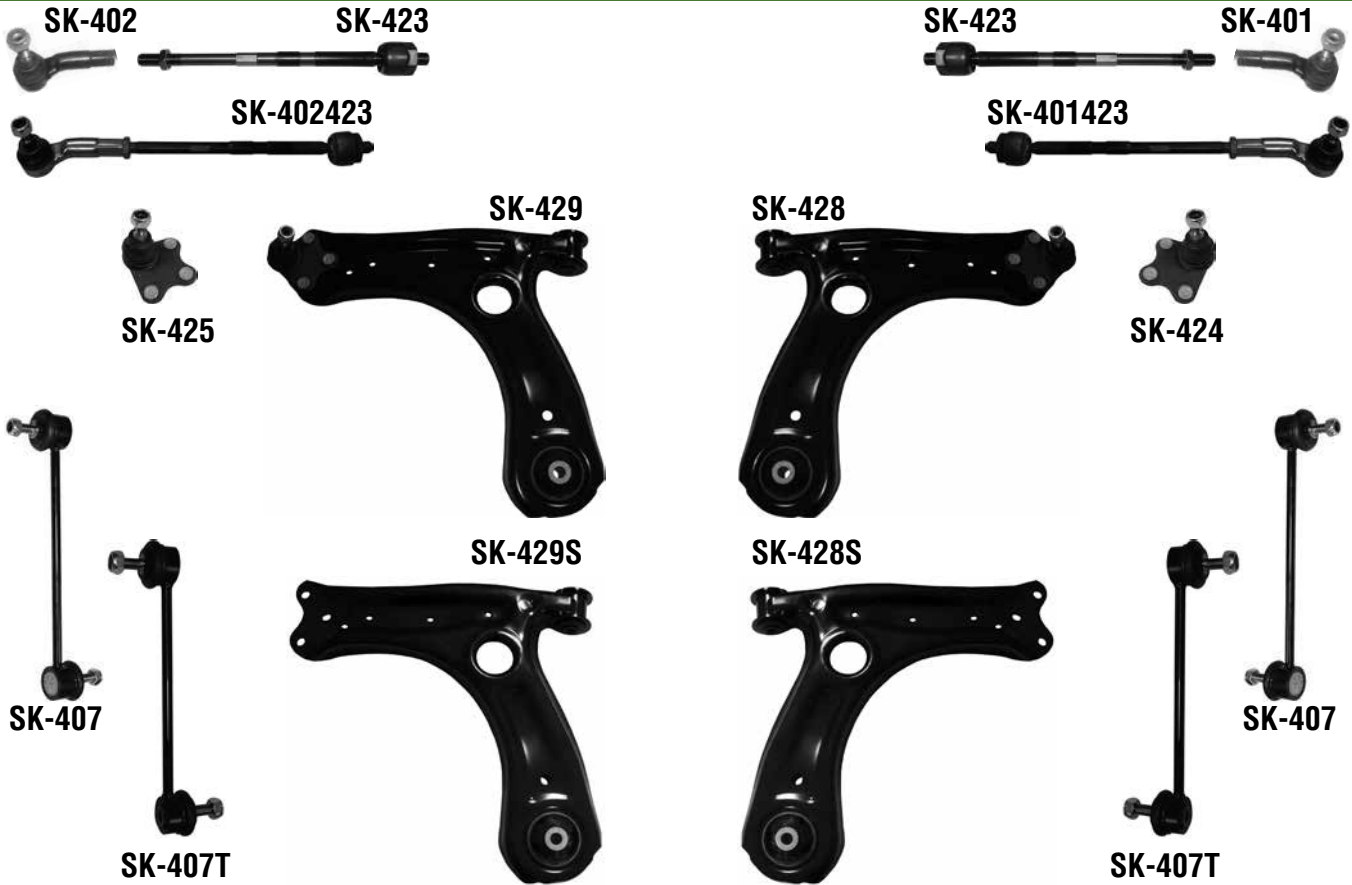


SK-101



SK-101

Parça No Part No	Parça Tanım Part Description	Parça Pozisyon Part Position	OEM 1	OEM 2	OEM 3	OEM 4	Notlar Notes
SK-101	Rotbaşı Tie Rod End	Ön Front	111500440	111500441			M12x1Rht

 12/2006-09/2014
 FABIA 5J SKODA


Parça No Part No	Parça Tanım Part Description	Parça Pozisyon Part Position	OEM 1	OEM 2	OEM 3	OEM 4	Notlar Notes
SK-423	Rot mili Tie Rod	Ön Front	6Q0423810C				M14x1,5 - L=297mm
SK-402423	Rot Takımı Tie Rod Assy	Ön Sol Front Left	6Q0423803E	6Q0423803P			
SK-401423	Rot Takımı Tie Rod Assy	Ön Sağ Front Right	6Q0423804E	6Q0423804P			
SK-402	Rotbaşı Tie Rod End	Ön Sol Front Left	6Q0423811	6Q0423811D	8Z0423811A		M14x1,5Rht
SK-401	Rotbaşı Tie Rod End	Ön Sağ Front Right	6Q0423812	6Q0423812D	8Z0423812A		M14x1,5Rht
SK-425	Rotil Ball Joint	Ön Sol Alt Front Left Lower	5U0407365A	6R0407365			SK-429
SK-424	Rotil Ball Joint	Ön Sağ Alt Front Right Lower	5U0407366A	6R0407366			SK-428
SK-429S	Rotilsiz Salıncak Control Arm	Ön Sol Alt Front Left Lower	6R0407151				
SK-428S	Rotilsiz Salıncak Control Arm	Ön Sağ Alt Front Right Lower	6R0407152				
SK-429	Rotilli Salıncak Control Arm and Ball Joint Assy	Ön Sol Alt Front Left Lower	6E0407151**				SK-425
SK-428	Rotilli Salıncak Control Arm and Ball Joint Assy	Ön Sağ Alt Front Right Lower	6R0407152**				SK-424
SK-407	Z-rot Stabilizer Bar Link	Ön Front	6Q0411315A	6Q0411315C	6Q0411315D	6Q0411315F	L=270mm
SK-407T	Z-rot Stabilizer Bar Link	Ön Frontr	6Q0411315A				L=270mm Clip-on Teknorot patented design

SOL | LEFT

MERKEZ | CENTER

SAĞ | RIGHT



SK-201



SK-201



SK-204



SK-211



SK-210



SK-204



SK-204



SK-213



SK-212



SK-204

Parça No Part No	Parça Tanım Part Description	Parça Pozisyon Part Position	OEM 1	OEM 2	OEM 3	OEM 4	Notlar Notes
SK-201	Rotbaşı Tie Rod End	Ön Front	007350278P	115500440	6U0422811		M12x1Rht
SK-204	Rotil Ball Joint	Ön Alt Front Lower	115420240	6U0407365			SK-210/SK-211-SK-212/SK-213 D=Ø17mm
SK-211	Rotilli Salıncak Control Arm and Ball Joint Assy	Ön Sol Alt Front Left Lower	115420020				Ball Joint SK-204-Bush SB 308/SB 361 Year ->1993
SK-213	Rotilli Salıncak Control Arm and Ball Joint Assy	Ön Sol Alt Front Left Lower	115420023				Ball Joint SK-204-Bush SB 308/SB 309 Year 1993->
SK-210	Rotilli Salıncak Control Arm and Ball Joint Assy	Ön Sağ Alt Front Right Lower	115420021				Ball Joint SK-204-Bush SB 308 / SB 361 Year ->1993
SK-212	Rotilli Salıncak Control Arm and Ball Joint Assy	Ön Sağ Alt Front Right Lower	115420024				Ball Joint SK-204-Bush SB 308/SB 309 Year 1993->

SOL | LEFT

MERKEZ | CENTER

SAĞ | RIGHT



SK-201



SK-302



SK-303



SK-302



SK-201



SK-303



SK-204



SK-311



SK-310



SK-204



SK-204



SK-321



SK-320



SK-204

Parça No Part No	Parça Tanım Part Description	Parça Pozisyon Part Position	OEM 1	OEM 2	OEM 3	OEM 4	Notlar Notes
SK-302	Rot mili Tie Rod	Ön Front	007350278N	6U0422807			M12x1Rht-L=356mm Manuel Steering
SK-303	Rot mili Tie Rod	Ön Front	640422807				M12x1Rht-L=320mm Power Steering
SK-201	Rotbaşı Tie Rod End	Ön Front	007350278P	115500440	6U0422811		M12x1Rht
SK-204	Rotil Ball Joint	Ön Alt Front Lower	115420240	6U0407365			SK-210/SK-211-SK-212/SK-213 D=Ø17mm
SK-311	Rotilli Salıncak Control Arm and Ball Joint Assy	Ön Sol Alt Front Left Lower	7304447	7304447			Ball Joint SK-204-Bush SB 361/SB 307 Year 1994-1997
SK-321	Rotilli Salıncak Control Arm and Ball Joint Assy	Ön Sol Alt Front Left Lower	6U0407151B	7304448			Ball Joint SK-204-Bush SB 361/SB 307 Only:Pick-Up Year 1998-2001
SK-310	Rotilli Salıncak Control Arm and Ball Joint Assy	Ön Sağ Alt Front Right Lower	7304446				Ball Joint SK-204 -Bush SB 361/SB 306 Year 1994-1997
SK-320	Rotilli Salıncak Control Arm and Ball Joint Assy	Ön Sağ Alt Front Right Lower	6U0407152B				Ball Joint SK-204-Bush SB 361/SB 306 Only:Pick-Up Year 1998-2001

SOL | LEFT
MERKEZ | CENTER
SAĞ | RIGHT

V-552

V-551

V-556

A-489

A-488

V-555

SK-700

V-589S

V-588S

SK-700

V-587

V-587

Parça No Part No	Parça Tanım Part Description	Parça Pozisyon Part Position	OEM 1	OEM 2	OEM 3	OEM 4	Notlar Notes
V-587	Denge Kolu Lateral Arm	Arka Rear	5Q0505323C	5Q0505323D			
V-552	Rotbaşı Tie Rod End	Ön Sol Front Left	1K0423811A	1K0423811E	1K0423811G	1K0423811J	M16x1,5Rht
V-551	Rotbaşı Tie Rod End	Ön Sağ Front Right	1K0423812A	1K0423812E	1K0423812G	1K0423812J	M16x1,5Rht
V-556	Rotil Ball Joint	Ön Sol Alt Front Left Lower	1K0407365B	1K0407365C	1K0407365E	5Q0407365A	V-560
V-555	Rotil Ball Joint	Ön Sağ Alt Front Right Lower	1K0407366B	1K0407366C	1K0407366E	5Q0407366A	V-559
V-589S	Rotilsiz Salıncak Control Arm	Ön Sol Alt Front Left Lower	5Q0407151J	5Q0407153E			SB 487/SB 838
V-588S	Rotilsiz Salıncak Control Arm	Ön Sağ Alt Front Right Lower	5Q0407152J	5Q0407154E			SB 487/SB 838
A-489	Rotilli Salıncak Control Arm and Ball Joint Assy	Ön Sol Alt Front Left Lower	5Q0407151J				V-556 - SB 487/SB 838
A-488	Rotilli Salıncak Control Arm and Ball Joint Assy	Ön Sağ Alt Front Right Lower	5Q0407152J				V-555 - SB 487/SB 838
SK-700	Z-rot Stabilizer Bar Link	Ön Front	5Q0411315B				L-335mm

SOL | LEFT

MERKEZ | CENTER

SAĞ | RIGHT



A-505



A-505K



A-526



A-525S



A-525



A-525S



A-504



A-504K



V-532



V-532



V-531



A-151



V-531



A-498



A-498

Parça No Part No	Parça Tanım Part Description	Parça Pozisyon Part Position	OEM 1	OEM 2	OEM 3	OEM 4	Notlar Notes
A-503	Rot mili Tie Rod	Ön Front	1J0422807	1J0422807A			M14x1,5-L=320mm - Ch.8L-W-050-423 ->
A-543	Rot mili Tie Rod	Ön Front	1J0422821A				M14x1,5 Rht L=338mm Ch.No:-> 8L-W-050-422
A-507	Rot Takımı Tie Rod Assy	Ön Sol Front Left	1H0422803B	1H0422803D	1H0422803E	1H0422803H	Ch.8L.W-050-423 ->
A-548	Rot Takımı Tie Rod Assy	Ön Sol Front Left	1J0422803A	1J0422803C			Ch.No:-> 8L-W-050-422
A-506	Rot Takımı Tie Rod Assy	Ön Sağ Front Right	1H0422804B	1H0422804D	1H0422804E	1H0422804H	Ch.8L.W-050-423 ->
A-547	Rot Takımı Tie Rod Assy	Ön Sağ Front Right	1J0422804A	1J0422804C			Ch.No:-> 8L-W-050-422
A-502	Rotbaşı Tie Rod End	Ön Sol Front Left	1J0422811B	1J0422811R	3A0422811B	6Q0419811	M14x1,5 Rht - Ch.8L-W-050-423 ->
A-509	Rotbaşı Tie Rod End	Ön Sol Front Left	1J0422811A	1J0422811L			M14x1,5 Rht Ch. >>8L-W-050-422
A-501	Rotbaşı Tie Rod End	Ön Sağ Front Right	1J0422812B	1J0422812R	3A0422812B	6Q0419812	M14x1,5 Rht - Ch.8L-W-050-423 ->
A-508	Rotbaşı Tie Rod End	Ön Sağ Front Right	1J0422812A	1J0422812L			M14x1,5 Rht Ch. >>8L-W-050-422
A-505	Rotil Ball Joint	Ön Sol Alt Front Left Lower	1J0407365A	1J0407365B	1J0407365C	1J0407365D	A-526
A-505K	Rotil Ball Joint	Ön Sol Alt Front Left Lower	1J0407366A/B/C*				A-526 - Kit
A-504	Rotil Ball Joint	Sağ Right	1J0407366A	1J0407366B	1J0407366C		A-525
A-504K	Rotil Ball Joint	Sağ Right	1J0407366A/B/C*				A-526 - Kit
A-525S	Rotilsiz Salıncak Control Arm	Ön Front	1J0407151A	1J0407151B	1J0407151C		Bush ->SB 12 - SB 155
A-526	Rotilli Salıncak Control Arm and Ball Joint Assy	Ön Sol Alt Front Left Lower	1J0407151A				Ball Joint A-505 Bush SB 12 / SB 155
A-525	Rotilli Salıncak Control Arm and Ball Joint Assy	Ön Sağ Alt Front Right Lower	1J0407151B				Ball Joint A-504-Bush SB 12 / SB 155
A-151	Salıncak Tamir Kiti Control Arm Repair Kit	Ön Front					A-504K/A-505K-V-532-SB 12/SB 155
V-531	Z-rot Stabilizer Bar Link	Ön Front	1J0411315C				L=105,5mm - Plastic
V-532	Z-rot Stabilizer Bar Link	Ön Front	1J0411315H	1J0422315G			L=105mm - Metal
A-498	Denge Kolu Lateral Arm	Arka Rear	1J0505323L	1J0505323E	1J0505323H	1J0505323M	

SOL | LEFT

MERKEZ | CENTER

SAĞ | RIGHT



A-152



V-558K



A-552



Parça No Part No	Parça Tanım Part Description	Parça Pozisyon Part Position	OEM 1	OEM 2	OEM 3	OEM 4	Notlar Notes
V-228	Denge Kolu Lateral Arm	Arka Rear	1K0505311AA	1K0505311AB	1K0505311S		SB 877
SE-109	Denge Kolu Lateral Arm	Arka Sol Rear Left	1K0501529F				L=298mm
SE-108	Denge Kolu Lateral Arm	Arka Sağ Rear Right	1K0501530C				L=298mm
A-558	Denge Kolu Lateral Arm	Arka Üst Rear Upper	1K0505323N				Bush SB 700
V-553	Rot mili Tie Rod	Ön Front	1K0423810A				M16x1,5 - L=310mm
V-552	Rotbaşı Tie Rod End	Ön Sol Front Left	1K0423811A	1K0423811E	1K0423811G	1K0423811J	M16x1,5Rht
V-551	Rotbaşı Tie Rod End	Ön Sağ Front Right	1K0423812A	1K0423812E	1K0423812G	1K0423812J	M16x1,5Rht
V-556	Rotil Ball Joint	Ön Sol Alt Front Left Lower	1K0407365B	1K0407365C	1K0407365E	5Q0407365A	V-560
V-555	Rotil Ball Joint	Ön Sağ Alt Front Right Lower	1K0407366B	1K0407366C	1K0407366E	5Q0407366A	V-559
V-560S	Rotilsiz Salıncak Control Arm	Ön Sol Alt Front Left Lower	1K0407151P	1K0407151Q			Bush SB 487 / SB 489 Only: Petrol
V-562S	Rotilsiz Salıncak Control Arm	Ön Sol Alt Front Left Lower	1K0407151AC	1K0407151M	1K0407151R		Bush SB 487 / SB 489 Only: Diesel
V-559S	Rotilsiz Salıncak Control Arm	Ön Sağ Alt Front Right Lower	1K0407152P	1K0407152Q			Bush SB 487 / SB 488 Only: Petrol
V-561S	Rotilsiz Salıncak Control Arm	Ön Sağ Alt Front Right Lower	1K0407152AC	1K0407152M	1K0407152R		Bush SB 487 / SB 488 Only: Diesel
V-560	Rotilli Salıncak Control Arm and Ball Joint Assy	Ön Sol Alt Front Left Lower	1K0407151P*	1K0407151Q*			V-556-Bush SB 487/SB 489 Only: Petrol
V-562	Rotilli Salıncak Control Arm and Ball Joint Assy	Ön Sol Alt Front Left Lower	1K0407151AC				V-556-SB 487-SB 489 Only: Diesel
V-559	Rotilli Salıncak Control Arm and Ball Joint Assy	Ön Sağ Alt Front Right Lower	1K0407152P*	1K0407152Q*			V-555-Bush SB 487/SB 488 Only: Petrol
V-561	Rotilli Salıncak Control Arm and Ball Joint Assy	Ön Sağ Alt Front Right Lower	1K0407152AC				V-555-SB 487-SB 489 Only: Diesel
A-152	Salıncak Tamir Kiti Control Arm Repair Kit	Ön Front					V-555/V-556-V-557-SB 487/SB 488 /SB 489
A-552	Salıncak Tamir Kiti Control Arm Repair Kit	Arka Rear					SE-108-SE-109/A-558 2AD/ V-558 2AD
V-557	Z-rot Stabilizer Bar Link	Ön Front	1K0411315B	1K0411315D	1K0411315J	1K0411315K	L=335mm
V-558	Z-rot Stabilizer Bar Link	Arka Rear	1K0505465C	1K0505465D	1K0505465H	1K0505465J	L=95,5 mm
V-558K	Z-rot Kiti Stabilizer Bar Link Kit	Arka Rear	1K0505465K S1				L=95,5 mm

SOL | LEFT

MERKEZ | CENTER

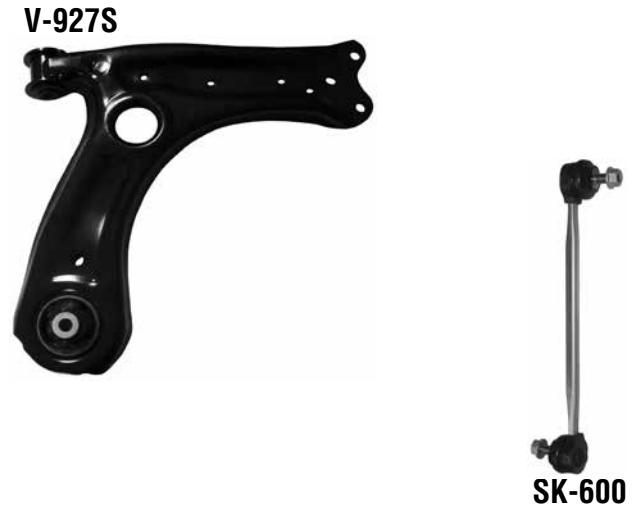
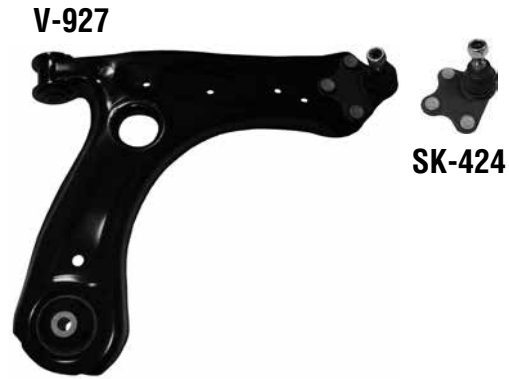
SAĞ | RIGHT



SK-401423



Parça No Part No	Parça Tanım Part Description	Parça Pozisyon Part Position	OEM 1	OEM 2	OEM 3	OEM 4	Notlar Notes
SK-423	Rot mili Tie Rod	Ön Front	6Q0423810C				M14x1,5 - L=297mm
SK-402423	Rot Takımı Tie Rod Assy	Ön Sol Front Left	6Q0423803E	6Q0423803P			
SK-401423	Rot Takımı Tie Rod Assy	Ön Sağ Front Right	6Q0423804E	6Q0423804P			
SK-402	Rotbaşı Tie Rod End	Ön Sol Front Left	6Q0423811	6Q0423811D	8Z0423811A		M14x1,5Rht
SK-401	Rotbaşı Tie Rod End	Ön Sağ Front Right	6Q0423812	6Q0423812D	8Z0423812A		M14x1,5Rht
SK-425	Rotil Ball Joint	Ön Sol Alt Front Left Lower	5U0407365A	6R0407365			SK-429
SK-424	Rotil Ball Joint	Ön Sağ Alt Front Right Lower	5U0407366A	6R0407366			SK-428
SK-429S	Rotilsiz Salıncak Control Arm	Ön Sol Alt Front Left Lower	6R0407151				
SK-428S	Rotilsiz Salıncak Control Arm	Ön Sağ Alt Front Right Lower	6R0407152				
SK-429	Rotilli Salıncak Control Arm and Ball Joint Assy	Ön Sol Alt Front Left Lower	6E0407151**				SK-425
SK-428	Rotilli Salıncak Control Arm and Ball Joint Assy	Ön Sağ Alt Front Right Lower	6R0407152**				SK-424
SK-407	Z-rot Stabilizer Bar Link	Ön Front	6Q0411315A	6Q0411315C	6Q0411315D	6Q0411315F	L=270mm

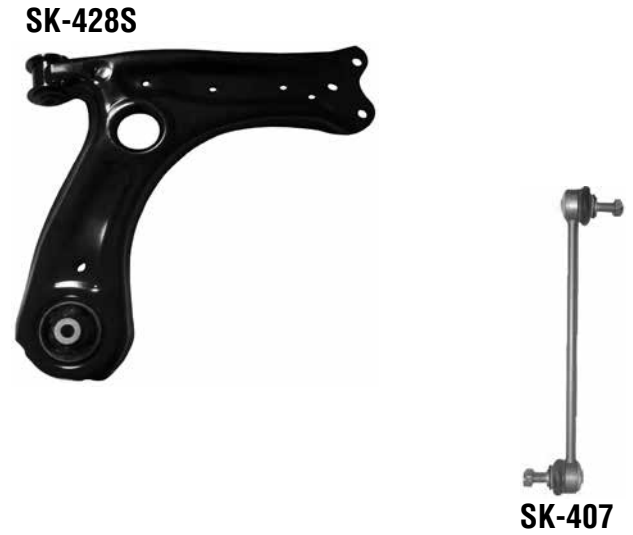
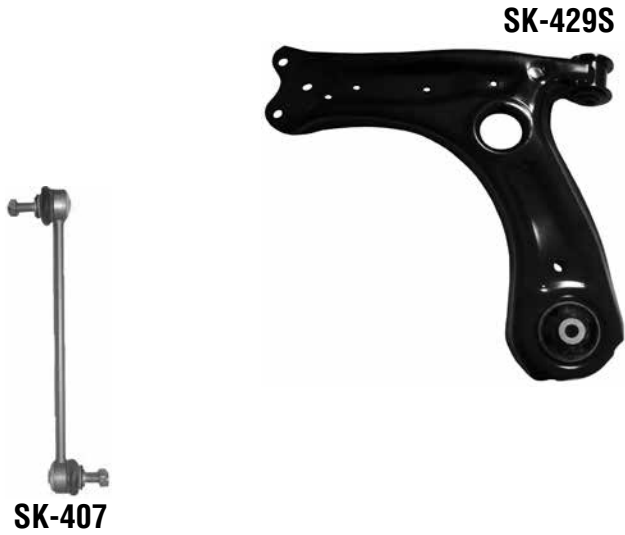
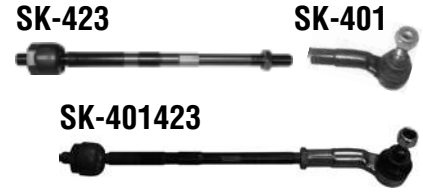
SOL | LEFT
MERKEZ | CENTER
SAĞ | RIGHT


Parça No Part No	Parça Tanım Part Description	Parça Pozisyon Part Position	OEM 1	OEM 2	OEM 3	OEM 4	Notlar Notes
V-923	Rot mili Tie Rod	Ön Front	6R0423810	8Z0419810C			M14x1,5 - L=313mm
SK-402923	Rot Takımı Tie Rod Assy	Ön Sol Front Left	6R0423803	6R0423803A	8Z0423803C		
SK-401923	Rot Takımı Tie Rod Assy	Ön Sağ Front Right	6R0423804	6R0423804A	8Z0423804C		
SK-402	Rotbaşı Tie Rod End	Ön Sol Front Left	6Q0423811	6Q0423811D	8Z0423811A		M14x1,5Rht
SK-401	Rotbaşı Tie Rod End	Ön Sağ Front Right	6Q0423812	6Q0423812D	8Z0423812A		M14x1,5Rht
SK-425	Rotil Ball Joint	Ön Sol Alt Front Left Lower	5U0407365A	6R0407365		7701474492	V-928
SK-424	Rotil Ball Joint	Ön Sağ Alt Front Right Lower	5U0407366A	6R0407366			V-927
V-928S	Rotilsiz Salıncak Control Arm	Ön Sol Alt Front Left Lower	6R0407151A			7701474493	SB 12 / SB 155
V-927S	Rotilsiz Salıncak Control Arm	Ön Sağ Alt Front Right Lower	6R0407152A				SB 12 / SB 155
V-928	Rotilli Salıncak Control Arm and Ball Joint Assy	Ön Sol Alt Front Left Lower	6R0407151A**	6R0407151F**			SK-425 - SB 12 / SB 155
V-927	Rotilli Salıncak Control Arm and Ball Joint Assy	Ön Sağ Alt Front Right Lower	6R0407152A**	6R0407152F**			SK-424 - SB 12 / SB 155
SK-600	Z-rot Stabilizer Bar Link	Ön Front	6R0411315				L=270mm

SOL | LEFT

MERKEZ | CENTER

SAĞ | RIGHT

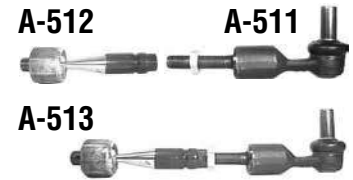
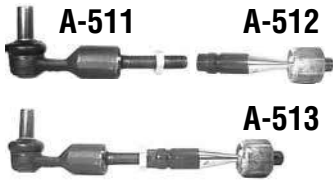


Parça No Part No	Parça Tanım Part Description	Parça Pozisyon Part Position	OEM 1	OEM 2	OEM 3	OEM 4	Notlar Notes
SK-423	Rot mili Tie Rod	Ön Front	6Q0423810C				M14x1,5 - L=297mm
SK-402423	Rot Takımı Tie Rod Assy	Ön Sol Front Left	6Q0423803E	6Q0423803P			
SK-401423	Rot Takımı Tie Rod Assy	Ön Sağ Front Right	6Q0423804E	6Q0423804P			
SK-402	Rotbaşı Tie Rod End	Ön Sol Front Left	6Q0423811	6Q0423811D	8Z0423811A		M14x1,5Rht
SK-401	Rotbaşı Tie Rod End	Ön Sağ Front Right	6Q0423812	6Q0423812D	8Z0423812A		M14x1,5Rht
SK-425	Rotil Ball Joint	Ön Sol Alt Front Left Lower	5U0407365A	6R0407365			SK-429
SK-424	Rotil Ball Joint	Ön Sağ Alt Front Right Lower	5U0407366A	6R0407366			SK-428
SK-429S	Rotilsiz Salıncak Control Arm	Ön Sol Alt Front Left Lower	6R0407151				
SK-428S	Rotilsiz Salıncak Control Arm	Ön Sağ Alt Front Right Lower	6R0407152				
SK-429	Rotilli Salıncak Control Arm and Ball Joint Assy	Ön Sol Alt Front Left Lower	6E0407151**				SK-425
SK-428	Rotilli Salıncak Control Arm and Ball Joint Assy	Ön Sağ Alt Front Right Lower	6R0407152**				SK-424
SK-407	Z-rot Stabilizer Bar Link	Ön Front	6Q0411315A	6Q0411315C	6Q0411315D	6Q0411315F	L=270mm.

SOL | LEFT

MERKEZ | CENTER

SAĞ | RIGHT



Parça No Part No	Parça Tanım Part Description	Parça Pozisyon Part Position	OEM 1	OEM 2	OEM 3	OEM 4	Notlar Notes
A-512	Rot mili Tie Rod	Ön Front	4B0422821	4D0422821			M 14x1,5 Rht - L=119,5mm
A-513	Rot Takımı Tie Rod Assy	Ön Front	1J0422812 A	4B0419801B	4D0419801C		
A-511	Rotbaşı Tie Rod End	Ön Front	4B0419811E	4D0419811A			M14x1,5 Rht
A-519	Rotilli Salıncak Control Arm and Ball Joint Assy	Ön Sol Alt Front Left Lower	4D0407693M	4D0407693N	8E0407693	8E0407693K	Bush SB 17
A-515A	Rotilli Salıncak Control Arm and Ball Joint Assy	Ön Sol Üst Front Left Upper	4D0407509F	4D0407509G			Bush SB 14
A-517A	Rotilli Salıncak Control Arm and Ball Joint Assy	Ön Sol Üst Front Left Upper	8D0407505A	8E0407505A			Bush SB 14
A-520	Rotilli Salıncak Control Arm and Ball Joint Assy	Ön Alt Front Lower	4D0407151G	4D0407151H	4D0407151J	8E0407151N	Bush SB 15 / SB 16 D=Ø 20,6mm
A-520C	Rotilli Salıncak Control Arm and Ball Joint Assy	Ön Alt Front Lower	4D0407151J				SB 15 / SB 471 D=Ø16,30mm 1/6
A-518	Rotilli Salıncak Control Arm and Ball Joint Assy	Ön Sağ Alt Front Right Lower	4D0407694M	4D0407694N	8E0407693K	8E0407694	Bush SB 17
A-514A	Rotilli Salıncak Control Arm and Ball Joint Assy	Ön Sağ Üst Front Right Upper	4D0407510F	4D0407510G			Bush SB-14
A-516A	Rotilli Salıncak Control Arm and Ball Joint Assy	Ön Sağ Üst Front Right Upper	8D0407506A	8D0407506B	8D0407506F	8E0407506A	Bush SB 14
A-529	Z-rot Stabilizer Bar Link	Ön Sol Front Left	8D0407317D	8D0411317D			L=90mm With Bolts And Nuts
A-528	Z-rot Stabilizer Bar Link	Ön Sağ Front Right	8D0407318D	8D0411318D			L=90mm With Bolts And Nuts

SOL | LEFT

MERKEZ | CENTER

SAĞ | RIGHT



Parça No Part No	Parça Tanım Part Description		Parça Pozisyon Part Position		OEM 1	OEM 2	OEM 3	OEM 4	Notlar Notes
SE-109	Denge Kolu	Lateral Arm	Arka Sol	Rear Left	1K0501529F				L=298mm
V-583	Denge Kolu	Lateral Arm	Arka Sol	Rear Left	1K0505223K				SB 853
SE-108	Denge Kolu	Lateral Arm	Arka Sağ	Rear Right	1K0501530C				L=298mm
V-582	Denge Kolu	Lateral Arm	Arka Sağ	Rear Right	1K0505224K				SB 853
A-558	Denge Kolu	Lateral Arm	Arka Üst	Rear Upper	1K0505323N				Bush SB 700
V-553	Rot mili	Tie Rod	Ön	Front	1K0423810A				M16x1,5 - L=310mm
V-552	Rotbaşı	Tie Rod End	Ön Sol	Front Left	1K0423811A	1K0423811E	1K0423811G	1K0423811J	M16x1,5Rht
V-551	Rotbaşı	Tie Rod End	Ön Sağ	Front Right	1K0423812A	1K0423812E	1K0423812G	1K0423812J	M16x1,5Rht
V-556	Rotil	Ball Joint	Ön Sol Alt	Front Left Lower	1K0407365B	1K0407365C	1K0407365E	5Q0407365A	V-560
V-555	Rotil	Ball Joint	Ön Sağ Alt	Front Right Lower	1K0407366B	1K0407366C	1K0407366E	5Q0407366A	V-559
SK-459S	Rotilsiz Salıncak	Control Arm	Ön Sol Alt	Front Left Lower	1K0407151BC	1K0407151H			Bush SB 487 / SB 489
SK-458S	Rotilsiz Salıncak	Control Arm	Ön Sağ Alt	Front Right Lower	1K0407152B**	1K0407152BC			Bush SB 487 / SB 489
SK-459	Rotilli Salıncak	Control Arm and Ball Joint Assy	Ön Sol Alt	Front Left Lower	1K0407151BC*				V-556 - Bush SB 487 / SB 489
SK-458	Rotilli Salıncak	Control Arm and Ball Joint Assy	Ön Sağ Alt	Front Right Lower	1K0407152BC*				V-555 - Bush SB 487 / SB 489
A-552	Salıncak Tamir Kiti	Control Arm Repair Kit	Arka	Rear					SE-108-SE-109/A-558 2AD/V-558 2AD
V-557	Z-rot	Stabilizer Bar Link	Ön	Front	1K0411315B	1K0411315D	1K0411315J	1K0411315K	L=335mm
V-558	Z-rot	Stabilizer Bar Link	Arka	Rear	1K0505465C	1K0505465D	1K0505465H	1K0505465J	L=95,5 mm
V-558K	Z-rot Kiti	Stabilizer Bar Link Kit	Arka	Rear	1K0505465K S1				L=95,5 mm



V-233



V-233



Parça No Part No	Parça Tanım Part Description		Parça Pozisyon Part Position		OEM 1	OEM 2	OEM 3	OEM 4	Notlar Notes
V-233	Rot mili	Tie Rod	Ön Alt	Front Inner	561423810				

SOL | LEFT

MERKEZ | CENTER

SAĞ | RIGHT



A-152



V-558K

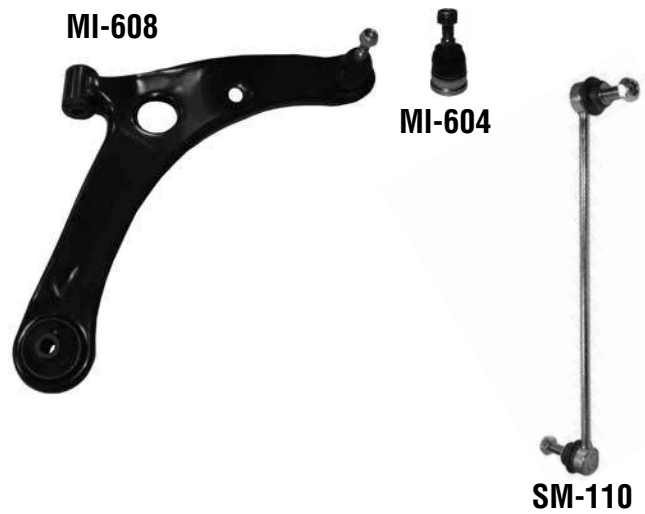
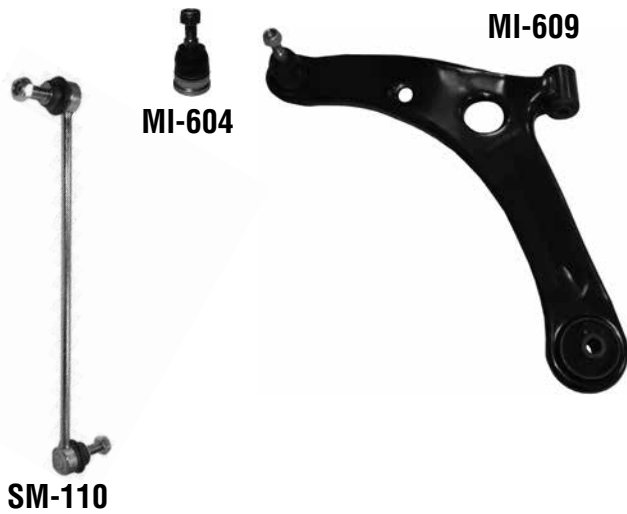


Parça No Part No	Parça Tanım Part Description	Parça Pozisyon Part Position	OEM 1	OEM 2	OEM 3	OEM 4	Notlar Notes
V-228	Denge Kolu Lateral Arm	Arka Rear	1K0505311AA	1K0505311AB	1K0505311S		SB 877
SK-457	Denge Kolu Lateral Arm	Arka Alt Rear Lower	1K0501529J				L=298mm - SB 688 / SB 689
V-553	Rot mili Tie Rod	Ön Front	1K0423810A				M16x1,5 - L=310mm
V-552	Rotbaşı Tie Rod End	Ön Sol Front Left	1K0423811A	1K0423811E	1K0423811G	1K0423811J	M16x1,5Rht
V-551	Rotbaşı Tie Rod End	Ön Sağ Front Right	1K0423812A	1K0423812E	1K0423812G	1K0423812J	M16x1,5Rht
V-556	Rotil Ball Joint	Ön Sol Alt Front Left Lower	1K0407365B	1K0407365C	1K0407365E	5Q0407365A	SK-459
V-555	Rotil Ball Joint	Ön Sağ Alt Front Right Lower	1K0407366B	1K0407366C	1K0407366E	5Q0407366A	SK-458
SK-459S	Rotilsiz Salıncak Control Arm	Ön Sol Alt Front Left Lower	1K0407151BC	1K0407151H			Bush SB 487 / SB 489
SK-458S	Rotilsiz Salıncak Control Arm	Ön Sağ Alt Front Right Lower	1K0407152B**	1K0407152BC			Bush SB 487 / SB 489
SK-459	Rotilli Salıncak Control Arm and Ball Joint Assy	Ön Sol Alt Front Left Lower	1K0407151BC*				V-556 - Bush SB 487 / SB 489
SK-458	Rotilli Salıncak Control Arm and Ball Joint Assy	Ön Sağ Alt Front Right Lower	1K0407152BC*				V-555 - Bush SB 487 / SB 489
A-152	Salıncak Tamir Kiti Control Arm Repair Kit	Ön Front					V-555/V-556-V-557-SB 487/SB 488/ SB 489
V-557	Z-rot Stabilizer Bar Link	Ön Front	1K0411315B	1K0411315D	K0411315J	1K0411315K	L=335mm
V-558	Z-rot Stabilizer Bar Link	Arka Rear	1K0505465C	1K0505465D	1K0505465H	1K0505465J	L=95,5 mm
V-558K	Z-rot Kiti Stabilizer Bar Link Kit	Arka Rear	1K0505465K S1				L=95,5 mm

SOL | LEFT

MERKEZ | CENTER

SAĞ | RIGHT



Parça No Part No	Parça Tanım Part Description	Parça Pozisyon Part Position	OEM 1	OEM 2	OEM 3	OEM 4	Notlar Notes
MI-600	Rot mili Tie Rod	Ön Front					M12X1,25 - L=310mm
MI-601	Rotbaşı Tie Rod End	Ön Front	4544600205	MR977606			M12X1,25
MI-604	Rotil Ball Joint	Ön Alt Front Lower					MI-608 / MI-609
MI-609	Rotilli Salıncak Control Arm and Ball Joint Assy	Ön Sol Alt Front Left Lower	4013A135	4543301907	4543300807	MN186218	Ball Joint MI-604-Bush SB 718/SB 719
MI-608	Rotilli Salıncak Control Arm and Ball Joint Assy	Ön Sağ Alt Front Right Lower	4013A150	4543302607	4543300707	MN186217	Ball Joint MI-604-Bush SB 718/SB 719
SM-110	Z-rot Stabilizer Bar Link	Ön Front	4543200010	MR961477			L=325,5mm

SOL | LEFT

MERKEZ | CENTER

SAĞ | RIGHT

SM-113



SM-113



SM-106



SM-106



SM-105



SM-105



SM-108



SM-108



SM-119

SM-114



SM-114



SM-118



SM-115



SM-109



SM-109



SM-115

Parça No Part No	Parça Tanım Part Description	Parça Pozisyon Part Position	OEM 1	OEM 2	OEM 3	OEM 4	Notlar Notes
SM-114	Denge Kolu Lateral Arm	Arka Rear	2087V022				L=844,5mm
SM-115	Denge Kolu Lateral Arm	Arka Rear	1765V005	5102V005			L=509,5mm
SM-119	Denge Kolu Lateral Arm	Arka Sol Rear Left	8608V004				
SM-118	Denge Kolu Lateral Arm	Arka Sağ Rear Right	8608V004				
SM-113	Rot mili Tie Rod	Ön Front					M14x1,5Rht - L=357mm
SM-105	Rotil Ball Joint	Ön Front	2271V007000005	Q00002271V7000			
SM-106	Rotilsiz Salıncak Control Arm	Ön Front	0014141V001000	7001V006000000			Bush SB 504
SM-108	Z-rot Stabilizer Bar Link	Ön Front	1802V004000000	580431073			L=149mm
SM-109	Z-rot Stabilizer Bar Link	Arka Rear	Q005102V00500000				L=121,5mm

SOL | LEFT

MERKEZ | CENTER

SAĞ | RIGHT



Parça No Part No	Parça Tanım Part Description	Parça Pozisyon Part Position	OEM 1	OEM 2	OEM 3	OEM 4	Notlar Notes
SM-129	Denge Kolu Lateral Arm	Arka Rear	A4513500129				
SM-123	Rot mili Tie Rod	Ön Front	4514600051*				M12x1.5
SM-121	Rotbaşı Tie Rod End	Ön Front	A4513380137				M12x1.5 - L=70 mm
SM-124	Rotil Ball Joint	Ön Alt Front Lower	4513300010S				SM-128
SM-128	Rotilli Salıncak Control Arm and Ball Joint Assy	Ön Front	A4513300010				SM-124
SM-127	Z-rot Stabilizer Bar Link	Ön Sol Front Left	A4513200189				L=227mm
SM-126	Z-rot Stabilizer Bar Link	Ön Sağ Front Right	A4513200089				L=227mm



Parça No Part No	Parça Tanım Part Description	Parça Pozisyon Part Position	OEM 1	OEM 2	OEM 3	OEM 4	Notlar Notes
SM-115	Denge Kolu Lateral Arm	Arka Rear	1765V005	5102V005			L=509,5mm
SM-109	Z-rot Stabilizer Bar Link	Arka Rear	Q005102V00500000				L=121,5mm

SOL | LEFT

MERKEZ | CENTER

SAĞ | RIGHT



SY-101



SY-106



SY-106



SY-101

Parça No Part No	Parça Tanım Part Description	Parça Pozisyon Part Position	OEM 1	OEM 2	OEM 3	OEM 4	Notlar Notes
SY-101	Rotbaşı Tie Rod End	Ön Front	4666005500	4666005501			M14x1,5Rht
SY-106	Rotil Ball Joint	Ön Alt Front Lower		4550505001			

01/1999-2005
MUSSO SSANGYONG



SY-101

SY-103



SY-103

SY-101



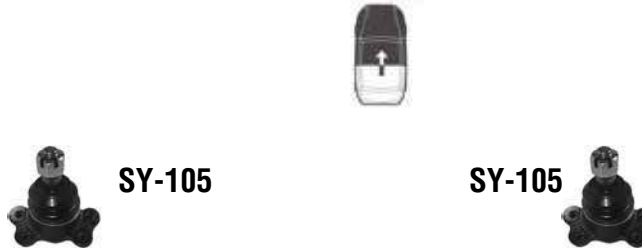
SY-110



SY-110

Parça No Part No	Parça Tanım Part Description	Parça Pozisyon Part Position	OEM 1	OEM 2	OEM 3	OEM 4	Notlar Notes
SY-101	Rotbaşı Tie Rod End	Ön Front	4666005500	4666005501			M14x1,5Rht
SY-103	Rot Mili Tie Rod	Ön Front					M14x1,5Rht - L=274mm
SY-110	Z-rot Stabilizer Bar Link	Ön Front					

1996-2006
REXTON SSANGYONG



SY-105

SY-105

Parça No Part No	Parça Tanım Part Description	Parça Pozisyon Part Position	OEM 1	OEM 2	OEM 3	OEM 4	Notlar Notes
SY-105	Rotil Ball Joint	Front Upper Ön Üst		4443003011			

SOL | LEFT

MERKEZ | CENTER

SAĞ | RIGHT



Parça No Part No	Parça Tanım Part Description	Parça Pozisyon Part Position	OEM 1	OEM 2	OEM 3	OEM 4	Notlar Notes
SU-237	Z-rot Stabilizer Bar Link	Arka Rear	20470FG000				

08/1997-08/2002
FORESTER SF SUBARU



SU-406



SU-406



SU-221



Parça No Part No	Parça Tanım Part Description	Parça Pozisyon Part Position	OEM 1	OEM 2	OEM 3	OEM 4	Notlar Notes
SU-406	Rot mili Tie Rod	Ön Front	34140AA030	34140AA040			M14x1,5 - L=292mm
SU-221	Rotbaşı Tie Rod End	Ön Front	34141AA041	34141AA042			M14x1,5Rht
SU-405	Rotil Ball Joint	Ön Alt Front Lower	21067GA050				
SU-226	Z-rot Stabilizer Bar Link	Ön Front	20420AA004				L=66 mm
SU-227	Z-rot Stabilizer Bar Link	Arka Rear	20481AA000	20841AA001			L=100mm

SOL | LEFT

MERKEZ | CENTER

SAĞ | RIGHT

SU-221



SU-224



SU-223



SU-221



SU-405



SU-405



SU-226



SU-226



SU-606



SU-606

Parça No Part No	Parça Tanım Part Description	Parça Pozisyon Part Position	OEM 1	OEM 2	OEM 3	OEM 4	Notlar Notes
SU-224	Rot mili Tie Rod	Sol Left	34160AE010				M14x1,5 - L=298mm
SU-223	Rot mili Tie Rod	Sağ Right	34160AE000				M14x1,5 - L=302mm
SU-221	Rotbaşı Tie Rod End	Ön Front	34141AA041	34141AA042			M14x1,5Rht
SU-405	Rotil Ball Joint	Ön Alt Front Lower	21067GA050				
SU-226	Z-rot Stabilizer Bar Link	Ön Front	20420AA004				L=66 mm
SU-606	Z-rot Stabilizer Bar Link	Arka Rear	20470SA010	20470SA011			L=70mm

SU-613



SU-613



Parça No Part No	Parça Tanım Part Description	Parça Pozisyon Part Position	OEM 1	OEM 2	OEM 3	OEM 4	Notlar Notes
SU-613	Rot mili Tie Rod	Ön Front	34160XA010				M14X1.5 - L-325MM

SOL | LEFT

MERKEZ | CENTER

SAĞ | RIGHT



Parça No Part No	Parça Tanım Part Description	Parça Pozisyon Part Position	OEM 1	OEM 2	OEM 3	OEM 4	Notlar Notes
SU-610	Z-rot Stabilizer Bar Link	Ön Front	20420XA000				L=71mm / M12x1.25
SU-616	Z-rot Stabilizer Bar Link	Arka Rear	20470AJ010	20470SC000			L = 106.5 MM



Parça No Part No	Parça Tanım Part Description	Parça Pozisyon Part Position	OEM 1	OEM 2	OEM 3	OEM 4	Notlar Notes
SU-406	Rot mili Tie Rod	Ön Front	34140AA030	34140AA040			M14x1,5 - L=292mm
SU-403	Rotbaşı Tie Rod End	Ön Sol Front Left	31320GA200				M14x1,5Rht
SU-401	Rotbaşı Tie Rod End	Ön Sağ Front Right	31320GA190				M14x1,5Rht
SU-226	Z-rot Stabilizer Bar Link	Ön Front	20420AA004				L=66 mm
SU-227	Z-rot Stabilizer Bar Link	Arka Rear	20481AA000	20841AA001			L=100mm

SOL | LEFT

MERKEZ | CENTER

SAĞ | RIGHT



SU-221



SU-224



SU-223



SU-221



SU-226



SU-405



SU-405



SU-226



SU-236



SU-236



SU-227



SU-227



SU-606



SU-606

Parça No Part No	Parça Tanım Part Description	Parça Pozisyon Part Position	OEM 1	OEM 2	OEM 3	OEM 4	Notlar Notes
SU-224	Rot mili Tie Rod	Sol Left	34160AE010				M14x1,5 - L=298mm
SU-223	Rot mili Tie Rod	Sağ Right	34160AE000				M14x1,5 - L=302mm
SU-221	Rotbaşı Tie Rod End	Ön Front	34141AA041	34141AA042			M14x1,5Rht
SU-405	Rotil Ball Joint	Ön Alt Front Lower	21067GA050				
SU-227	Z-rot Stabilizer Bar Link	Arka Rear	20481AA000	20841AA001			L=100mm
SU-606	Z-rot Stabilizer Bar Link	Arka Rear	20470SA010	20470SA011			L=70mm WRX, STI
SU-226	Z-rot Stabilizer Bar Link	Ön Front	20420AA004				L=66 mm
SU-236	Z-rot Stabilizer Bar Link	Ön Front	20470SA000				L=60mm

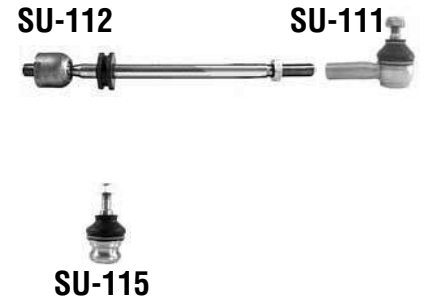
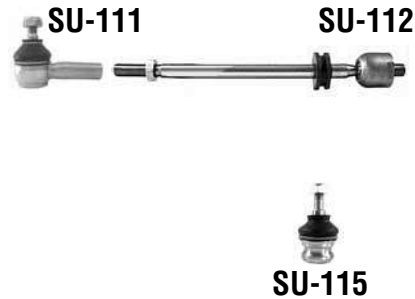
SOL | LEFT

MERKEZ | CENTER

SAĞ | RIGHT



Parça No Part No	Parça Tanım Part Description	Parça Pozisyon Part Position	OEM 1	OEM 2	OEM 3	OEM 4	Notlar Notes
SU-233	Rot mili Tie Rod	Ön Front	34160AE001				M14x1,5 - L=302mm
SU-613	Rot mili Tie Rod	Ön Front	34160XA010				M14X1.5-L-325MM Only: Schrägheck GR, GH, G3
SU-231	Rotbaşı Tie Rod End	Ön Front	34161SA000				M14x1,5
SU-405	Rotil Ball Joint	Ön Alt Front Lower	21067GA050				
SU-236	Z-rot Stabilizer Bar Link	Ön Front	20470SA000				L=60mm
SU-237	Z-rot Stabilizer Bar Link	Arka Rear	20470FG000				L=94mm



Parça No Part No	Parça Tanım Part Description	Parça Pozisyon Part Position	OEM 1	OEM 2	OEM 3	OEM 4	Notlar Notes
SU-112	Rot mili Tie Rod	Ön Front	731310140				M12x1,25Rht - L=220mm
SU-111	Rotbaşı Tie Rod End	Ön Front	731320020				M12x1,25Rht
SU-115	Rotil Ball Joint	Ön Front	711067022	721067020			

SOL | LEFT

MERKEZ | CENTER

SAĞ | RIGHT

SU-201



SU-112



SU-112



SU-201



Parça No Part No	Parça Tanım Part Description	Parça Pozisyon Part Position	OEM 1	OEM 2	OEM 3	OEM 4	Notlar Notes
SU-112	Rot mili Tie Rod	Ön Front	731310140				M12x1,25Rht - L=220mm
SZ-201	Rotbaşı Tie Rod End	Ön Front	4881060B00	4881076G00	4881082000		M12x1,25Rht

SU-111



SU-112



SU-112



SU-111



SU-115



SU-115

Parça No Part No	Parça Tanım Part Description	Parça Pozisyon Part Position	OEM 1	OEM 2	OEM 3	OEM 4	Notlar Notes
SU-112	Rot mili Tie Rod	Ön Front	731310140				M12x1,25Rht - L=220mm
SU-111	Rotbaşı Tie Rod End	Ön Front	731320020				M12x1,25Rht
SU-115	Rotil Ball Joint	Ön Front	711067022	721067020			

SOL | LEFT**MERKEZ | CENTER****SAĞ | RIGHT****SU-406****SU-403****SU-405****SU-405****SU-406****SU-401**

Parça No Part No	Parça Tanım Part Description	Parça Pozisyon Part Position	OEM 1	OEM 2	OEM 3	OEM 4	Notlar Notes
SU-405	Rotil Ball Joint	Ön Alt Front Lower	21067GA050				
SU-406	Rot mili Tie Rod	Ön Front	34140AA030	34140AA040			M14x1,5 - L=292mm
SU-403	Rotbaşı Tie Rod End	Ön Sol Front Left	31320GA200				M14x1,5Rht
SU-401	Rotbaşı Tie Rod End	Ön Sağ Front Right	31320GA190				M14x1,5Rht

SU-221**SU-406****SU-406****SU-221****SU-405****SU-405****SU-226****SU-226****SU-227****SU-227**

Parça No Part No	Parça Tanım Part Description	Parça Pozisyon Part Position	OEM 1	OEM 2	OEM 3	OEM 4	Notlar Notes
SU-406	Rot mili Tie Rod	Ön Front	34140AA030	34140AA040			M14x1,5 - L=292mm
SU-221	Rotbaşı Tie Rod End	Ön Front	34141AA041	34141AA042			M14x1,5Rht
SU-405	Rotil Ball Joint	Ön Alt Front Lower	21067GA050				
SU-226	Z-rot Stabilizer Bar Link	Ön Front	20420AA004				L=66 mm
SU-227	Z-rot Stabilizer Bar Link	Arka Rear	20481AA000	20841AA001			L=100mm

SOL | LEFT

MERKEZ | CENTER

SAĞ | RIGHT



SU-221



SU-224



SU-223



SU-221



SU-226



SU-405



SU-405



SU-226

Parça No Part No	Parça Tanım Part Description	Parça Pozisyon Part Position	OEM 1	OEM 2	OEM 3	OEM 4	Notlar Notes
SU-224	Rot mili Tie Rod	Sol Left	34160AE010				M14x1,5 - L=298mm
SU-223	Rot mili Tie Rod	Sağ Right	34160AE000				M14x1,5 - L=302mm
SU-221	Rotbaşı Tie Rod End	Ön Front	34141AA041	34141AA042			M14x1,5Rht
SU-405	Rotil Ball Joint	Ön Alt Front Lower	21067GA050				
SU-226	Z-rot Stabilizer Bar Link	Ön Front	20420AA004				L=66 mm



SU-221



SU-224



SU-223



SU-221



SU-405



SU-405



SU-236



SU-236



SU-410



SU-410

Parça No Part No	Parça Tanım Part Description	Parça Pozisyon Part Position	OEM 1	OEM 2	OEM 3	OEM 4	Notlar Notes
SU-224	Rot mili Tie Rod	Sol Left	34160AE010				M14x1,5 - L=298mm
SU-223	Rot mili Tie Rod	Sağ Right	34160AE000				M14x1,5 - L=302mm
SU-221	Rotbaşı Tie Rod End	Ön Front	34141AA041	34141AA042			M14x1,5Rht
SU-405	Rotil Ball Joint	Ön Alt Front Lower	21067GA050				
SU-236	Z-rot Stabilizer Bar Link	Ön Front	20470SA000				L=60mm 04/2003 - 08/2008
SU-410	Z-rot Stabilizer Bar Link	Arka Rear	20470AE000	20470AE001			L=90mm / M10x1.25

SOL | LEFT

MERKEZ | CENTER

SAĞ | RIGHT



SU-426



SU-426



SU-237



SU-237



Parça No Part No	Parça Tanım Part Description	Parça Pozisyon Part Position	OEM 1	OEM 2	OEM 3	OEM 4	Notlar Notes
SU-426	Z-rot Stabilizer Bar Link	Ön Front	20420AJ000				L = 63 MM
SU-237	Z-rot Stabilizer Bar Link	Arka Rear	20470FG000				

SU-203



SU-206



SU-206



SU-201



Parça No Part No	Parça Tanım Part Description	Parça Pozisyon Part Position	OEM 1	OEM 2	OEM 3	OEM 4	Notlar Notes
SU-206	Rot mili Tie Rod	Ön Front	731310011	731310060			M14x1,5 - L=254.7mm
SU-203	Rotbaşı Tie Rod End	Ön Sol Front Left	731320010				M14x1,5Rht
SU-201	Rotbaşı Tie Rod End	Ön Sağ Front Right	731320000				M14x1,5Rht

SOL | LEFT

MERKEZ | CENTER

SAĞ | RIGHT



Parça No Part No	Parça Tanım Part Description	Parça Pozisyon Part Position	OEM 1	OEM 2	OEM 3	OEM 4	Notlar Notes
SU-306	Rot mili Tie Rod	Ön Front	31320GA120				M14x1,5Rht - L=287mm
SU-303	Rotbaşı Tie Rod End	Ön Sol Front Left	31320GA111	31320GA112			M14x1,5
SU-301	Rotbaşı Tie Rod End	Ön Sağ Front Right	31320GA101	31320GA102			M14x1,5
SU-205	Rotil Ball Joint	Ön Front	721067000	721067001	721067002		



SU-410



SU-410



Parça No Part No	Parça Tanım Part Description	Parça Pozisyon Part Position	OEM 1	OEM 2	OEM 3	OEM 4	Notlar Notes
SU-410	Z-rot Stabilizer Bar Link	Arka Rear	20470AE000	20470AE001			L=90mm / M10x1.25

SOL | LEFT

MERKEZ | CENTER

SAĞ | RIGHT



SU-610



SU-610

Parça No Part No	Parça Tanım Part Description	Parça Pozisyon Part Position	OEM 1	OEM 2	OEM 3	OEM 4	Notlar Notes
SU-610	Z-rot Stabilizer Bar Link	Ön Front	20420XA000				L=71mm / M12x1.25

2005-2014

TRIBECA SUBARU



SU-157



SU-610



SU-610



SU-156

Parça No Part No	Parça Tanım Part Description	Parça Pozisyon Part Position	OEM 1	OEM 2	OEM 3	OEM 4	Notlar Notes
SU-610	Z-rot Stabilizer Bar Link	Ön Front	20420XA000				L=71mm / M12x1.25
SU-156	Z-rot Stabilizer Bar Link	Arka Sağ Rear Right	20470XA000	488300C020			
SU-157	Z-rot Stabilizer Bar Link	Arka Sol Rear Left	20470XA010	488400C010			

SOL | LEFT

MERKEZ | CENTER

SAĞ | RIGHT



Parça No Part No	Parça Tanım Part Description	Parça Pozisyon Part Position	OEM 1	OEM 2	OEM 3	OEM 4	Notlar Notes
SU-501	Rotbaşı Tie Rod End	Ön Front	34131KC040				M12x1,25Rht

1984-1992

1800 XT COUPE XT SUBARU



Parça No Part No	Parça Tanım Part Description	Parça Pozisyon Part Position	OEM 1	OEM 2	OEM 3	OEM 4	Notlar Notes
SU-303	Rotbaşı Tie Rod End	Ön Sol Front Left	31320GA111	31320GA112			M14x1,5
SU-301	Rotbaşı Tie Rod End	Ön Sağ Front Right	31320GA101	31320GA102			M14x1,5
SU-205	Rotil Ball Joint	Ön Front	721067000	721067001	721067002		

SOL | LEFT

MERKEZ | CENTER

SAĞ | RIGHT



DA-225

DA-225

Parça No Part No	Parça Tanım Part Description	Parça Pozisyon Part Position	OEM 1	OEM 2	OEM 3	OEM 4	Notlar Notes
SZ-306	Rot mili Tie Rod	Ön Front	4883084000				M12x1,25 - L=235mm
SZ-301	Rotbaşı Tie Rod End	Ön Front	4881084000				M12x1,25
DA-225	Rotilli Salıncak Control Arm and Ball Joint Assy	Ön Front	45200A78B00	45200A78B01	4708233	5420084000	Bush SB 67



DA-225

DA-225

SZ-347

SZ-347

Parça No Part No	Parça Tanım Part Description	Parça Pozisyon Part Position	OEM 1	OEM 2	OEM 3	OEM 4	Notlar Notes
SZ-431	Rotbaşı Tie Rod End	Ön Front	4709195	4881063J00	48810M68K00		M12x1,25
DA-225	Rotilli Salıncak Control Arm and Ball Joint Assy	Ön Front	45200A78B00	45200A78B01	4708233	5420084000	Bush SB 67
SZ-347	Rotilli Salıncak Control Arm and Ball Joint Assy	Ön Front	45200M79F00	45200M79F10	45200M79F11		HA24 1.1 lt

SOL | LEFT

MERKEZ | CENTER

SAĞ | RIGHT

SZ-331

SZ-333



SZ-333

SZ-331



SZ-334



SZ-319



SZ-318



SZ-334



SZ-330



SZ-330

Parça No Part No	Parça Tanım Part Description	Parça Pozisyon Part Position	OEM 1	OEM 2	OEM 3	OEM 4	Notlar Notes
SZ-333	Rot mili Tie Rod	Ön Front	48830M68K00				M12x1.25 - L=272
SZ-331	Rotbaşı Tie Rod End	Ön Front	42410M68K00	485204A00B			M12x1.25
SZ-334	Rotil Ball Joint	Ön Front					SZ-318 / SZ-319
SZ-319	Rotilli Salıncak Control Arm and Ball Joint Assy	Ön Sol Alt Front Left Lower	45202M68K00	545304A00D			SZ-334
SZ-318	Rotilli Salıncak Control Arm and Ball Joint Assy	Ön Sağ Alt Front Right Lower	45201M68K00	545294A00D			SZ-334
SZ-330	Z-rot Stabilizer Bar Link	Ön Front	42420M68K00				L=282mm

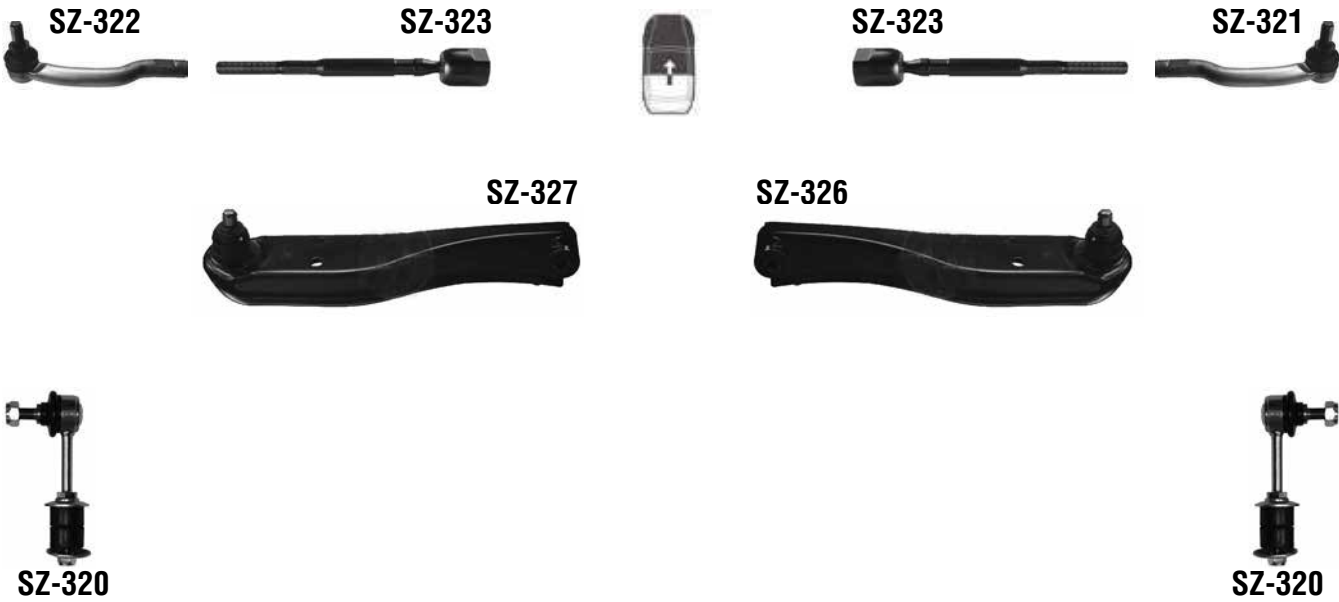
SOL | LEFT

MERKEZ | CENTER

SAĞ | RIGHT



Parça No Part No	Parça Tanım Part Description	Parça Pozisyon Part Position	OEM 1	OEM 2	OEM 3	OEM 4	Notlar Notes
SZ-203	Rot mili Tie Rod	Ön Front	4883060G00				M12x1,25 - L=306mm
SZ-201	Rotbaşı Tie Rod End	Ön Front	4881060B00	4881076G00	4881082000		M12x1,25Rht
SZ-209	Rotilli Salıncak Control Arm and Ball Joint Assy	Ön Sol Front Left	4520263G01				
SZ-208	Rotilli Salıncak Control Arm and Ball Joint Assy	Ön Sağ Alt Front Right Lower	4520163G01				
SZ-204	Z-rot Stabilizer Bar Link	Ön Front	4663060G00				L=30mm



Parça No Part No	Parça Tanım Part Description	Parça Pozisyon Part Position	OEM 1	OEM 2	OEM 3	OEM 4	Notlar Notes
SZ-323	Rot mili Tie Rod	Ön Front	4883076G00	4883077A00			M12x1,25 - L=236mm
SZ-322	Rotbaşı Tie Rod End	Ön Sol Front Left	4882078A00				M12x1,25
SZ-321	Rotbaşı Tie Rod End	Ön Sağ Front Right	4881078A00				M12x1,25
SZ-327	Rotilli Salıncak Control Arm and Ball Joint Assy	Ön Sol Alt Front Left Lower	4520277A10				SZ-328
SZ-326	Rotilli Salıncak Control Arm and Ball Joint Assy	Ön Sağ Alt Front Right Lower	4520177A10				SZ-328
SZ-320	Z-rot Stabilizer Bar Link	Ön Front	4242077A00				L=66 mm

SOL | LEFT

MERKEZ | CENTER

SAĞ | RIGHT



SZ-222



SZ-221

Parça No Part No	Parça Tanım Part Description	Parça Pozisyon Part Position	OEM 1	OEM 2	OEM 3	OEM 4	Notlar Notes
SZ-221	Rotbaşı Tie Rod End	Ön Front	4881060A00	488108000			
SZ-222	Rotbaşı Tie Rod End	Ön Front	4882060A00	4882077			



SZ-232



SZ-231



SZ-235



SZ-239



SZ-238



SZ-235



SZ-239S



SZ-238S



SZ-237



SZ-237

Parça No Part No	Parça Tanım Part Description	Parça Pozisyon Part Position	OEM 1	OEM 2	OEM 3	OEM 4	Notlar Notes
SZ-231	Rotbaşı Tie Rod End	Ön İç Front Inner	4882085C00	4882085C01			M16x1,5Lht
SZ-232	Rotbaşı Tie Rod End	Ön Dış Front Outer	4881085C00				M16x1,5
SZ-235	Rotil Ball Joint	Ön Alt Front Lower	4570060A00	4570085C00			
SZ-239S	Rotilsiz Salıncak Control Arm	Ön Sol Alt Front Left Lower	4520285C00				SB 631 / SB 632
SZ-238S	Rotilsiz Salıncak Control Arm	Ön Sağ Alt Front Right Lower	4520185C00				SB 631 / SB 632
SZ-239	Rotilli Salıncak Control Arm and Ball Joint Assy	Ön Sol Alt Front Left Lower	4520285C00*				SZ-235 - SB 631 / SB 632
SZ-238	Rotilli Salıncak Control Arm and Ball Joint Assy	Ön Sağ Alt Front Right Lower	4520185C00*				SZ-235 - SB 631 / SB 632
SZ-237	Z-rot Stabilizer Bar Link	Ön Front	4242085C00				L=38,5mm

SOL | LEFT

MERKEZ | CENTER

SAĞ | RIGHT



Parça No Part No	Parça Tanım Part Description	Parça Pozisyon Part Position	OEM 1	OEM 2	OEM 3	OEM 4	Notlar Notes
SZ-243	Rot mili Tie Rod	Ön Front	4883065D00	4883067D01			M14x1.5 - L=227mm
SZ-242	Rotbaşı Tie Rod End	Ön Sol Front Left	4882065D00	4882067D01			M14x1.5
SZ-241	Rotbaşı Tie Rod End	Ön Sağ Front Right	4881065D00	4881067D01			M14x1.5
SZ-250	Rotilli Salıncak Control Arm and Ball Joint Assy	Ön Sol Front Left	4520265L01	4520267D01			Mod: SQ 420
SZ-249	Rotilli Salıncak Control Arm and Ball Joint Assy	Ön Sağ Front Right	4520165L01	4520167D01			Mod: SQ 420
SZ-247	Z-rot Stabilizer Bar Link	Ön Front	4242067D01				L=40.5 mm



Parça No Part No	Parça Tanım Part Description	Parça Pozisyon Part Position	OEM 1	OEM 2	OEM 3	OEM 4	Notlar Notes
SZ-263	Rot mili Tie Rod	Ön Front	4883065J00				M14x1,5 - L=343mm
SZ-261	Rotbaşı Tie Rod End	Ön Front	4881065J00				M14x1,5
SZ-269	Rotilli Salıncak Control Arm and Ball Joint Assy	Ön Sol Alt Front Left Lower	4520278K00	4520265J00			
SZ-268	Rotilli Salıncak Control Arm and Ball Joint Assy	Ön Sağ Alt Front Right Lower	4520178K00				
SZ-260	Z-rot Stabilizer Bar Link	Ön Front	4242065J00				L=300,5

SOL | LEFT

MERKEZ | CENTER

SAĞ | RIGHT



SZ-201



SZ-213



SZ-213



SZ-201



0-176



0-176



0-176K



0-176K

Parça No Part No	Parça Tanım Part Description	Parça Pozisyon Part Position	OEM 1	OEM 2	OEM 3	OEM 4	Notlar Notes
SZ-213	Rot mili Tie Rod	Ön Front	4883078F00	4883078F01			
SZ-201	Rotbaşı Tie Rod End	Ön Front	4881060B00	4881076G00	4881082000		M12x1,25Rht
0-176	Rotilli Salıncak Control Arm and Ball Joint Assy	Ön Alt Front Lower	4705172	96316765			Bush SB 723 - KS 102 L=284mm
0-176K	Salıncak Kiti Control Arm Kit	Ön Front					KS 102 L=284mm with center bushing



0-171



0-173



0-173



0-171



0-175



0-175



0-175K



0-175K

Parça No Part No	Parça Tanım Part Description	Parça Pozisyon Part Position	OEM 1	OEM 2	OEM 3	OEM 4	Notlar Notes
0-173	Rot mili Tie Rod	Ön Front	4701745	4883083	4883086G00		M12x1,25 - L=239.8mm
0-171	Rotbaşı Tie Rod End	Ön Front	4701744	4705655	4705716	48810830	M12x1.25
0-175	Rotilli Salıncak Control Arm and Ball Joint Assy	Ön Alt Front Lower	4520084	4520085	4705742	4706665	Bush SB 723 - L=294,6mm
0-175K	Salıncak Kiti Control Arm Kit	Ön Front					KS 102-L=294,6mm with center bushing

SOL | LEFT

MERKEZ | CENTER

SAĞ | RIGHT



SZ-252



SZ-257



SZ-257

SZ-251



Parça No Part No	Parça Tanım Part Description	Parça Pozisyon Part Position	OEM 1	OEM 2	OEM 3	OEM 4	Notlar Notes
SZ-252	Rotbaşı Tie Rod End	Ön Sol Front Left	4882081A00				M16x1,5Lht
SZ-251	Rotbaşı Tie Rod End	Ön Sağ Front Right	4881081A00				M16x1,5Rht
SZ-257	Z-rot Stabilizer Bar Link	Ön Front	4242081A10				L=93mm

2004-2008

RENO 1st Gen J200 SUZUKI



CH-302

CH-303



CH-303



CH-301



CH-305



CH-309



CH-308



CH-305



CH-307



CH-308S



CH-308S



CH-306

CH-310



CH-310



Parça No Part No	Parça Tanım Part Description	Parça Pozisyon Part Position	OEM 1	OEM 2	OEM 3	OEM 4	Notlar Notes
CH-303	Rot mili Tie Rod	Ön Front	96061907				M14X1,5Rht - L=285.5mm
CH-302	Rotbaşı Tie Rod End	Ön Sol Front Left	96407485				M14X1,5Rht
CH-301	Rotbaşı Tie Rod End	Ön Sağ Front Right	93740623	96407486			M14X1,5Rht
CH-305	Rotil Ball Joint	Ön Front	96490218				CH-308 / CH-309 D=Ø 18mm
CH-308S	Rotilsiz Salıncak Control Arm	Ön Front	96415063/64*				Bush SB 586 / SB 587
CH-309	Rotilli Salıncak Control Arm and Ball Joint Assy	Ön Sol Alt Front Left Lower	96391850	96415063			Ball Joint CH-305-Bush SB 586/ SB 587
CH-308	Rotilli Salıncak Control Arm and Ball Joint Assy	Ön Sağ Alt Front Right Lower	96391851	96415064			Ball Joint CH-305-Bush SB 586/ SB 587
CH-307	Z-rot Stabilizer Bar Link	Ön Sol Front Left	96403099				L=272mm
CH-306	Z-rot Stabilizer Bar Link	Ön Sağ Front Right	96403100				L=272mm
CH-310	Z-rot Stabilizer Bar Link	Arka Rear	96391876	96561754			L=217mm - Plastic

SOL | LEFT

MERKEZ | CENTER

SAĞ | RIGHT



Parça No Part No	Parça Tanım Part Description	Parça Pozisyon Part Position	OEM 1	OEM 2	OEM 3	OEM 4	Notlar Notes
SZ-221	Rotbaşı Tie Rod End	Ön Front	4881060A00	488108000			M16x1,5Rht Outer
SZ-222	Rotbaşı Tie Rod End	Ön Front	4882060A00	4882077			Inner

01/2008~
SPLASH **SUZUKI**



Parça No Part No	Parça Tanım Part Description	Parça Pozisyon Part Position	OEM 1	OEM 2	OEM 3	OEM 4	Notlar Notes
SZ-433	Rot mili Tie Rod	Ön Front	4709161	4883063J00			M12x1,25 - L=305mm
SZ-431	Rotbaşı Tie Rod End	Ön Front	4709195	4881063J00	48810M68K00		M12x1,25
SZ-435	Rotil Ball Joint	Ön Front					SZ-438 / SZ-439 D=Ø16,5mm
SZ-439	Rotilli Salıncak Control Arm and Ball Joint Assy	Ön Sol Alt Front Left Lower	4520262J00	4520263J00	4708300		Ball Joint SZ-435-Bush SB 612/SB 613
SZ-438	Rotilli Salıncak Control Arm and Ball Joint Assy	Ön Sağ Alt Front Right Lower	4520162J00	4520163J00	4708299		Ball Joint SZ-435-Bush SB 612/SB 613
SZ-437	Z-rot Stabilizer Bar Link	Ön Front	4242062J00	4709702			L=300mm

SOL | LEFT

MERKEZ | CENTER

SAĞ | RIGHT



SZ-102



SZ-101

SZ-115



SZ-115



SZ-125



SZ-125



Parça No Part No	Parça Tanım Part Description	Parça Pozisyon Part Position	OEM 1	OEM 2	OEM 3	OEM 4	Notlar Notes
SZ-102	Rotbaşı Tie Rod End	Ön Sol Front Left	4882079000	4882085C00			M14x1,5
SZ-101	Rotbaşı Tie Rod End	Ön Sağ Front Right	4881079000				M14x1,5
SZ-115	Rotilli Salıncak Control Arm and Ball Joint Assy	Ön Front	4520079001	4520079002	91112481		Only: 0.8 Lt. Year 1980-1985
SZ-125	Rotilli Salıncak Control Arm and Ball Joint Assy	Ön Front	4520085001	4520085002	45200S0001		

SOL | LEFT

MERKEZ | CENTER

SAĞ | RIGHT



SZ-201



SZ-424



SZ-424



SZ-201

Parça No Part No	Parça Tanım Part Description	Parça Pozisyon Part Position	OEM 1	OEM 2	OEM 3	OEM 4	Notlar Notes
SZ-201	Rotbaşı Tie Rod End	Ön Front	4881060B00	4881076G00	4881082000		M12x1,25Rht
SZ-424	Rotilli Salıncak Control Arm and Ball Joint Assy	Ön Front	4520082000				SB 294

03/1989-12/2004
SWIFT II
AH,AJ EA,MA **SUZUKI**



SZ-201



SZ-406



SZ-426



SZ-425

SZ-406



SZ-201



SZ-210



SZ-405



SZ-428



SZ-427



SZ-405



SZ-210



SZ-430



SZ-430

Parça No Part No	Parça Tanım Part Description	Parça Pozisyon Part Position	OEM 1	OEM 2	OEM 3	OEM 4	Notlar Notes
SZ-430	Denge Kolu Lateral Arm	Arka Rear	4852172000000	4630060B10			L=421.5mm - SB 315 Year 1992->
SZ-406	Rot mili Tie Rod	Ön Front	485200M085	4883060B00			M12X1,25Rht - L=291mm
SZ-201	Rotbaşı Tie Rod End	Ön Front	5461858820	4881060B00	4881076G00	4881082000	M12x1,25Rht
SZ-405	Rotil Ball Joint	Ön Alt Front Lower		4520170C00 /45202 Part Of			SZ-427 / SZ-428
SZ-426	Rotilsiz Salıncak Control Arm	Ön Sol Front Left		4620260B00	4620260B02	4620260B11	SB 269 / SB 270
SZ-425	Rotilsiz Salıncak Control Arm	Ön Sağ Front Right		4620160B00	4620160B02	4620160B11	SB 269 / SB 270
SZ-428	Rotilli Salıncak Control Arm and Ball Joint Assy	Ön Sol Front Left		4520250G10	4520260B01	4520270C00	SZ-405 - Bush SB 267 / SB 268
SZ-427	Rotilli Salıncak Control Arm and Ball Joint Assy	Ön Sağ Front Right		4520150G10	4520160B01	4520170C00	SZ-405 - Bush SB 267 / SB 268
SZ-210	Z-rot Stabilizer Bar Link	Ön Front		4663060B00	4663060B11	4665180000000000	L=79,5mm

SOL | LEFT

MERKEZ | CENTER

SAĞ | RIGHT



SZ-431



SZ-433



SZ-433



SZ-431



SZ-439

SZ-435



SZ-438

SZ-435



SZ-437



SZ-437

Parça No Part No	Parça Tanım Part Description	Parça Pozisyon Part Position	OEM 1	OEM 2	OEM 3	OEM 4	Notlar Notes
SZ-433	Rot mili Tie Rod	Ön Front	4709161	4883063J00			M12x1,25 - L=305mm
SZ-431	Rotbaşı Tie Rod End	Ön Front	4709195	4881063J00	48810M68K00		M12x1,25
SZ-435	Rotil Ball Joint	Ön Front					SZ-438 / SZ-439 D=Ø16,5mm
SZ-439	Rotilli Salıncak Control Arm and Ball Joint Assy	Ön Sol Alt Front Left Lower	4520262J00	4520263J00	4708300		Ball Joint SZ-435-Bush SB 612/SB 613
SZ-438	Rotilli Salıncak Control Arm and Ball Joint Assy	Ön Sağ Alt Front Right Lower	4520162J00	4520163J00	4708299		Ball Joint SZ-435-Bush SB 612/SB 613
SZ-437	Z-rot Stabilizer Bar Link	Ön Front	4242062J00	4709702			L=300mm

SOL | LEFT

MERKEZ | CENTER

SAĞ | RIGHT

SZ-442



SZ-443



SZ-443



SZ-441



SZ-334



SZ-449



SZ-448



SZ-334



SZ-506



SZ-506

Parça No Part No	Parça Tanım Part Description	Parça Pozisyon Part Position	OEM 1	OEM 2	OEM 3	OEM 4	Notlar Notes
SZ-443	Rot mili Tie Rod	Ön Front	4883068L00				M12x1,25
SZ-442	Rotbaşı Tie Rod End	Ön Sol Front Left	4882068L00				M12x1,25
SZ-441	Rotbaşı Tie Rod End	Ön Sağ Front Right	4881068L00				M12x1,25
SZ-334	Rotil Ball Joint	Ön Front					SZ-448 / SZ-449
SZ-449	Rotilli Salıncak Control Arm and Ball Joint Assy	Ön Sol Alt Front Left Lower	4520268L00	4520271L00			SZ-334
SZ-448	Rotilli Salıncak Control Arm and Ball Joint Assy	Ön Sağ Alt Front Right Lower	4520168L00	4520171L00			SZ-334
SZ-506	Z-rot Stabilizer Bar Link	Ön Front	4252080J00	60614514	71742688		L=271mm

SOL | LEFT

MERKEZ | CENTER

SAĞ | RIGHT



SZ-509



SZ-508



Parça No Part No	Parça Tanım Part Description	Parça Pozisyon Part Position	OEM 1	OEM 2	OEM 3	OEM 4	Notlar Notes
SZ-504	Rot mili Tie Rod	Sol Left	4883079J10				M14x1,5 - L=333mm
SZ-503	Rot mili Tie Rod	Sağ Right	4883079J00				M14x1,5 - L=333mm
SZ-501	Rotbaşı Tie Rod End	Ön Front	4881079J01	71742770			M14x1,5
SZ-509	Rotilli Salıncak Control Arm and Ball Joint Assy	Ön Sol Alt Front Left Lower	4520279J00	71742732	71768151		
SZ-508	Rotilli Salıncak Control Arm and Ball Joint Assy	Ön Sağ Alt Front Right Lower	4520179J00	71742731	71768151		
SZ-506	Z-rot Stabilizer Bar Link	Ön Front	4252080J00	60614514	71742688		L=271mm

08/2013~

SX4 S-CROSS SUZUKI

SZ-513



SZ-513



Parça No Part No	Parça Tanım Part Description	Parça Pozisyon Part Position	OEM 1	OEM 2	OEM 3	OEM 4	Notlar Notes
SZ-513	Rot mili Tie Rod	Ön Front	4883061M00	4883061M00000			

2007-2009

XL-7 SUZUKI

CH-223



CH-223



Parça No Part No	Parça Tanım Part Description	Parça Pozisyon Part Position	OEM 1	OEM 2	OEM 3	OEM 4	Notlar Notes
CH-223	Rot mili Tie Rod	Ön Front	19149839				

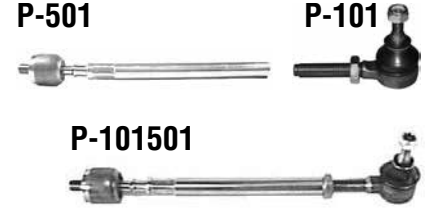
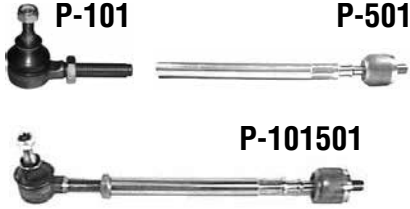
SOL | LEFT

MERKEZ | CENTER

SAĞ | RIGHT



Parça No Part No	Parça Tanım Part Description	Parça Pozisyon Part Position	OEM 1	OEM 2	OEM 3	OEM 4	Notlar Notes
ST-105	Rotil Ball Joint	Ön Front	12861400	32364W			



Parça No Part No	Parça Tanım Part Description	Parça Pozisyon Part Position	OEM 1	OEM 2	OEM 3	OEM 4	Notlar Notes
P-501	Rot mili Tie Rod	Ön Front	95560858				M14x1,5Rht - L=262mm
P-101501	Rot Takımı Tie Rod Assy	Ön Front	3812.15	95492625	95493210		
P-101	Rotbaşı Tie Rod End	Ön Front	3817.10	3817.18	3817.50	9471000965	M14x1,5Rht

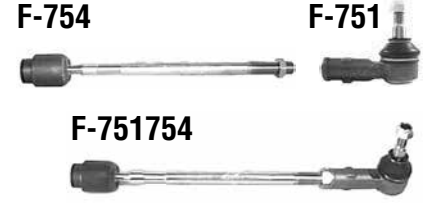
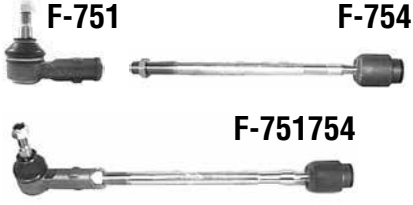


Parça No Part No	Parça Tanım Part Description	Parça Pozisyon Part Position	OEM 1	OEM 2	OEM 3	OEM 4	Notlar Notes
RO-100	Rotbaşı Tie Rod End	Ön Front	FAM8157	GSJ186	GSJ734		1/2" x20Rht
ST-105	Rotil Ball Joint	Ön Front	12861400	32364W			

SOL | LEFT

MERKEZ | CENTER

SAĞ | RIGHT



F-753



F-753



F-752



F-752

Parça No Part No	Parça Tanım Part Description	Parça Pozisyon Part Position	OEM 1	OEM 2	OEM 3	OEM 4	Notlar Notes
F-754	Rot mili Tie Rod	Ön Front	3812.27	9750001180	9750390080		M16x1,5Rht - L=303mm
F-751754	Rot Takımı Tie Rod Assy	Ön Front	9790002680				
F-751	Rotbaşı Tie Rod End	Ön Front	3817.11	4336779	9750079800	9750079980	M16x1,5Rht
F-753	Rotil Ball Joint	Ön Front	3640.26	7567284			D=Ø16,8mm
F-752	Rotil Ball Joint	Ön Alt Front Lower	3640.18	3640.29	4388159	9750078980	D=Ø16mm

SOL | LEFT

MERKEZ | CENTER

SAĞ | RIGHT

T-732



T-731



Parça No Part No	Parça Tanım Part Description	Parça Pozisyon Part Position	OEM 1	OEM 2	OEM 3	OEM 4	Notlar Notes
T-731	Rotbaşı Tie Rod End	Ön Front	4504639335				M20X1,5
T-732	Rotbaşı Tie Rod End	Ön Front	4504739215				M20X1,5

02/2007-06/2013
AURIS | TOYOTA



T-702



T-703



T-703



T-701



T-705



T-112



T-111



T-705



T-706



T-112S



T-111S



T-706

Parça No Part No	Parça Tanım Part Description	Parça Pozisyon Part Position	OEM 1	OEM 2	OEM 3	OEM 4	Notlar Notes
T-702	Rotbaşı Tie Rod End	Ön Sol Front Left	4504709570	4504719215			M15x1,5
T-701	Rotbaşı Tie Rod End	Ön Sağ Front Right	4504609570	4504619415			M15x1,5
T-705	Rotil Ball Joint	Ön Front	4333009630	4333019245	4333049095		T-111 / T-112
T-112S	Rotilsiz Salıncak Control Arm	Ön Sol Alt Front Left Lower	4806902130	4806912300			Bush SB 701 / SB 703
T-111S	Rotilsiz Salıncak Control Arm	Ön Sağ Alt Front Right Lower	4806802130	4806812300			Bush SB 701 / SB 703
T-112	Rotilli Salıncak Control Arm and Ball Joint Assy	Ön Sol Alt Front Left Lower	4806902130*	4806912300*			Ball Joint T-705-Bush SB 701/SB 703
T-111	Rotilli Salıncak Control Arm and Ball Joint Assy	Ön Sağ Alt Front Right Lower	4806802130*	4806812300*			Ball Joint T-705-Bush SB 701/SB 703
T-706	Z-rot Stabilizer Bar Link	Ön Front	4882002070	488200R010	4882047020		L=360mm
T-703	Rot mili Tie Rod	Ön Front	Part of 45510 1239091				M15X1,5 - L=233mm

SOL | LEFT

MERKEZ | CENTER

SAĞ | RIGHT



Parça No Part No	Parça Tanım Part Description	Parça Pozisyon Part Position	OEM 1	OEM 2	OEM 3	OEM 4	Notlar Notes
T-712	Rotbaşı Tie Rod End	Ön Sol Front Left	4504709270				M15X1,5
T-711	Rotbaşı Tie Rod End	Ön Sağ Front Right	4504609570				M15X1,5
T-705	Rotil Ball Joint	Ön Front	4333009630	4333019245	4333049095		T-111 / T-112
T-112S	Rotilsiz Salıncak Control Arm	Ön Sol Alt Front Left Lower	4806902130	4806912300			Bush SB 701 / SB 703
T-111S	Rotilsiz Salıncak Control Arm	Ön Sağ Alt Front Right Lower	4806802130	4806812300			Bush SB 701 / SB 703
T-112	Rotilli Salıncak Control Arm and Ball Joint Assy	Ön Sol Alt Front Left Lower	4806902130*	4806912300*			Ball Joint T-705-Bush SB 701/SB 703
T-111	Rotilli Salıncak Control Arm and Ball Joint Assy	Ön Sağ Alt Front Right Lower	4806802130*	4806812300*			Ball Joint T-705-Bush SB 701/SB 703
T-706	Z-rot Stabilizer Bar Link	Ön Front	4882002070	488200R010	4882047020		L=360mm
T-703	Rot mili Tie Rod	Ön Front	Part of 45510 1239091				M15X1,5 - L=233mm

SOL | LEFT

MERKEZ | CENTER

SAĞ | RIGHT



T-133

T-133

Parça No Part No	Parça Tanım Part Description	Parça Pozisyon Part Position	OEM 1	OEM 2	OEM 3	OEM 4	Notlar Notes
T-133	Rot mili Tie Rod	Ön Front	4550339135				



T-182

T-213

T-213

T-181

T-215

T-214



LX-217

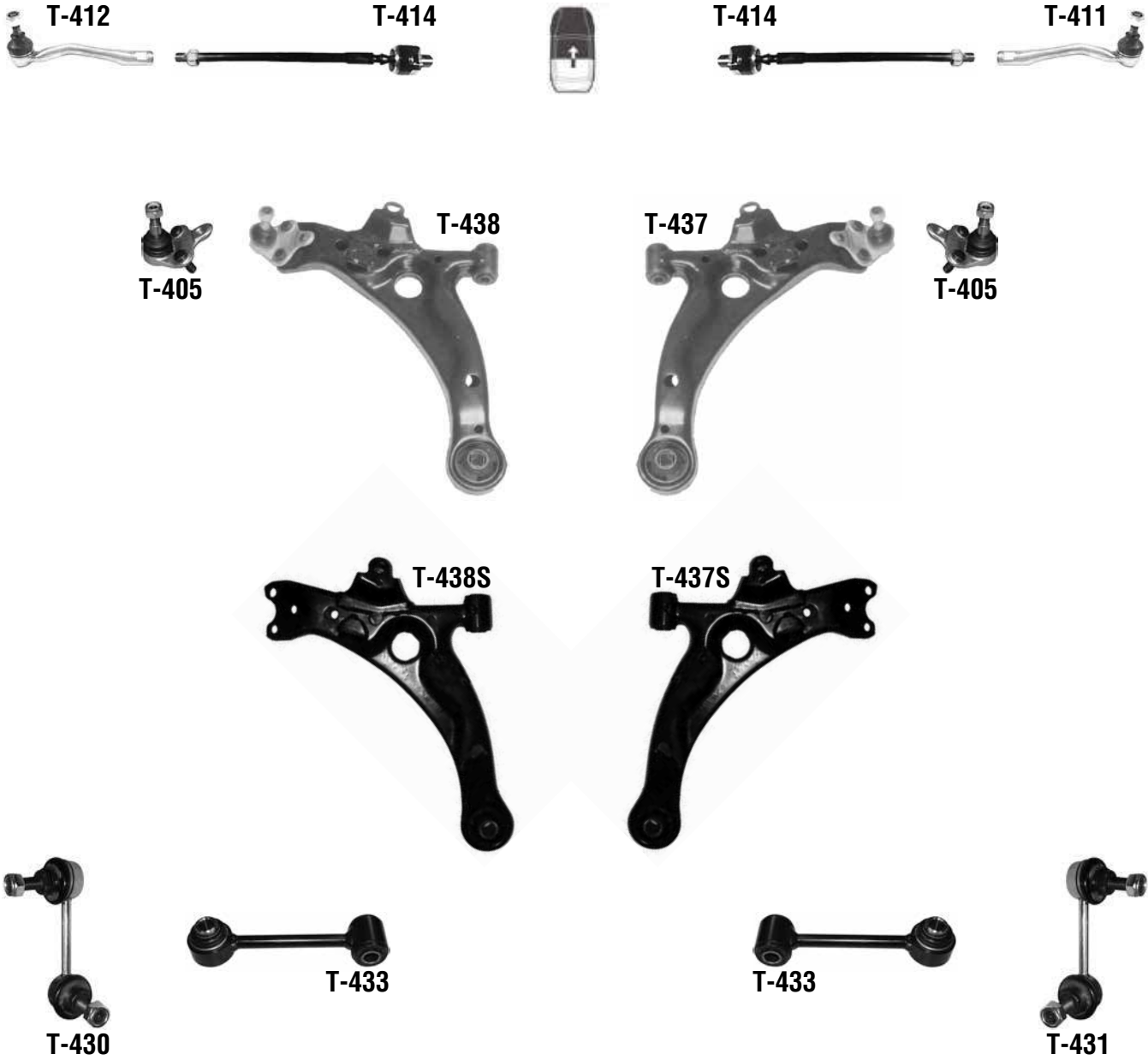
LX-217

Parça No Part No	Parça Tanım Part Description	Parça Pozisyon Part Position	OEM 1	OEM 2	OEM 3	OEM 4	Notlar Notes
T-213	Rot mili Tie Rod	Ön Front	4550339275				
T-182	Rotbaşı Tie Rod End	Ön Sol Front Left	4547009040	4547039225			
T-181	Rotbaşı Tie Rod End	Ön Sağ Front Right	4546009050	4546039635			
T-215	Rotil Ball Joint	Ön Sol Alt Front Left Lower	4334009170	4334039605			LX-219
T-214	Rotil Ball Joint	Ön Sağ Alt Front Right Lower	4333009810	4333039775			LX-218
LX-217	Z-rot Stabilizer Bar Link	Arka Rear	4883006060				

SOL | LEFT

MERKEZ | CENTER

SAĞ | RIGHT

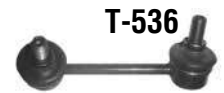


Parça No Part No	Parça Tanım Part Description	Parça Pozisyon Part Position	OEM 1	OEM 2	OEM 3	OEM 4	Notlar Notes
T-414	Rot mili Tie Rod	Ön Front	4550305020				M14x1,5Rht - L=240mm
T-412	Rotbaşı Tie Rod End	Ön Sol Front Left	4504709030	4504729125			M14x1,5Rht
T-411	Rotbaşı Tie Rod End	Ön Sağ Front Right	4504609050	4504609100	4504629365		M14x1,5Rht
T-405	Rotil Ball Joint	Ön Alt Front Lower	4333029265	4333029315	4333029375		
T-438S	Rotilsiz Salıncak Control Arm	Ön Sol Alt Front Left Lower	4806905050				Bush SB 445 / SB 446
T-437S	Rotilsiz Salıncak Control Arm	Ön Sağ Alt Front Right Lower	4806805050				Bush SB 445 / SB 446
T-438	Rotilli Salıncak Control Arm and Ball Joint Assy	Ön Sol Alt Front Left Lower					T-405 - Bush SB 445 / SB 446
T-437	Rotilli Salıncak Control Arm and Ball Joint Assy	Ön Sağ Alt Front Right Lower					T-405 - Bush SB 445 / SB 446
T-433	Z-rot Stabilizer Bar Link	Ön Front	4865020021				L= 152mm
T-430	Z-rot Stabilizer Bar Link	Ön Sol Front Left	4881005012	4881020020	4881044010		L=72mm
T-431	Z-rot Stabilizer Bar Link	Ön Sağ Front Right	4882005012	4882020020	4882044010		L=72mm
T-432	Z-rot Stabilizer Bar Link	Arka Rear	4883005020				L=140 mm

SOL | LEFT

MERKEZ | CENTER

SAĞ | RIGHT



Parça No Part No	Parça Tanım Part Description	Parça Pozisyon Part Position	OEM 1	OEM 2	OEM 3	OEM 4	Notlar Notes
T-530	Rot mili Tie Rod	Ön Front					M15x1.5 - L=368mm Only: 1.8Lt.
T-533	Rot mili Tie Rod	Ön Front	455030F010	455030R010			M16x1,5 - L=304mm Type : AZT-CDT
T-531	Rotbaşı Tie Rod End	Ön Front	4504609230				M15x1.5 - Only: 1.8Lt.
T-532	Rotbaşı Tie Rod End	Ön Front	4504609430	4504629425			M16x1.5 Only: 2.0 Lt.TD
T-535	Rotil Ball Joint	Ön Front	4333009210	4333009680	4333029425		T-539 / T-540
T-609S	Rotilsiz Salıncak Control Arm	Ön Sol Alt Front Left Lower	4806902070	4806905070	4806912260		Bush SB 458 / SB 457
T-608S	Rotilsiz Salıncak Control Arm	Ön Sağ Alt Front Right Lower	4806802070	4806805070	4806812260		Bush SB 458 / SB 457
T-540	Rotilli Salıncak Control Arm and Ball Joint Assy	Ön Sol Alt Front Left Lower	4806905070				Ball Joint T-535-Bush SB 458/SB 457
T-539	Rotilli Salıncak Control Arm and Ball Joint Assy	Ön Sağ Alt Front Right Lower	4806805070*				Ball Joint T-535-Bush SB 458/SB 457
T-534	Z-rot Stabilizer Bar Link	Ön Front	4882002030	4882002040	4882047010		L=285mm
T-537	Z-rot Stabilizer Bar Link	Arka Sol Rear Left	4884021010				L=100 mm
T-536	Z-rot Stabilizer Bar Link	Arka Sağ Rear Right	4883021020				L=100 mm

SOL | LEFT

MERKEZ | CENTER

SAĞ | RIGHT



Parça No Part No	Parça Tanım Part Description	Parça Pozisyon Part Position	OEM 1	OEM 2	OEM 3	OEM 4	Notlar Notes
T-573	Rot mili Tie Rod	Ön Front	4550005040				M16x1,5 - L=243mm
T-572	Rotbaşı Tie Rod End	Ön Sol Front Left	4504709320				M16X1,5
T-571	Rotbaşı Tie Rod End	Ön Sağ Front Right	4504609660				M16X1,5
T-574	Rotil Ball Joint	Ön Alt Front Lower	4333009770				T-578 / T-579
T-579S	Rotilsiz Salıncak Control Arm	Ön Sol Alt Front Left Lower	4806905080				
T-578S	Rotilsiz Salıncak Control Arm	Ön Sağ Alt Front Right Lower	4806805080				
T-579	Rotilli Salıncak Control Arm and Ball Joint Assy	Ön Sol Alt Front Left Lower	4606905080*				T-574
T-578	Rotilli Salıncak Control Arm and Ball Joint Assy	Ön Sağ Alt Front Right Lower	4506805080*				T-574
T-706	Z-rot Stabilizer Bar Link	Ön Front	4882002070	488200R010	4882047020		L=360mm
T-707	Z-rot Stabilizer Bar Link	Arka Rear	4883005030	4883012070			L=65,5mm

SOL | LEFT

MERKEZ | CENTER

SAĞ | RIGHT



T-137



T-136

Parça No Part No	Parça Tanım Part Description	Parça Pozisyon Part Position	OEM 1	OEM 2	OEM 3	OEM 4	Notlar Notes
T-137	Z-rot Stabilizer Bar Link	Ön Sol Front Left	4881033010				
T-136	Z-rot Stabilizer Bar Link	Ön Sağ Front Right	4882006030	4882033020			

08/2001-11/2009

AVENSIS VERSO 2nd Gen **TOYOTA**



T-583



T-583



T-405



T-405



T-538



T-538

Parça No Part No	Parça Tanım Part Description	Parça Pozisyon Part Position	OEM 1	OEM 2	OEM 3	OEM 4	Notlar Notes
T-405	Rotil Ball Joint	Ön Alt Front Lower	4333029265	4333029315	4333029375		
T-538	Z-rot Stabilizer Bar Link	Ön Front	4882044020				L=280mm
T-583	Rot Mili Tie Rod	Ön Front	4550349105				

SOL | LEFT

MERKEZ | CENTER

SAĞ | RIGHT



Parça No Part No	Parça Tanım Part Description	Parça Pozisyon Part Position	OEM 1	OEM 2	OEM 3	OEM 4	Notlar Notes
T-131	Rotbaşı Tie Rod End	Ön Front	4504629255				
T-134	Z-rot Stabilizer Bar Link	Arka Rear	4881006030	4883033010			
T-140	Z-rot Stabilizer Bar Link	Arka Rear	4883006020	4883006030	4883048010		

07/2005-09/2014



P-173



P-171

T-305



P-179



P-178

T-305



P-240T

P-240



P-240T

P-240

Parça No Part No	Parça Tanım Part Description	Parça Pozisyon Part Position	OEM 1	OEM 2	OEM 3	OEM 4	Notlar Notes
P-240T	Z-rot Stabilizer Bar Link	Ön Front	5087.45	96288787			L=335mm Clip-on Teknorot patented design
P-173	Rot mili Tie Rod	Ön Front	4001.33	455000H010			M12X1,25 - L=224mm
P-172	Rotbaşı Tie Rod End	Ön Sol Front Left	3817.63				M12x1,25
P-171	Rotbaşı Tie Rod End	Ön Sağ Front Right	3817.64				M12x1,25
T-305	Rotil Ball Joint	Ön Alt Front Lower	4330859035	4330859095			P-178 / P-179
P-179	Rotilli Salıncak Control Arm and Ball Joint Assy	Ön Sol Alt Front Left Lower	3520.Q2	3520.R6	480690H010		Ball Joint T-305-Bush SB 661/SB 662
P-178	Rotilli Salıncak Control Arm and Ball Joint Assy	Ön Sağ Alt Front Right Lower	3521.L3	3521.N7	480680H010		Ball Joint T-305-Bush SB 661/SB 662
P-240	Z-rot Stabilizer Bar Link	Ön Front	5087.45	96288787			L=335mm

SOL | LEFT

MERKEZ | CENTER

SAĞ | RIGHT



Parça No Part No	Parça Tanım Part Description	Parça Pozisyon Part Position	OEM 1	OEM 2	OEM 3	OEM 4	Notlar Notes
T-133	Rot mili Tie Rod	Ön Front	4550339135				M15x1,5 - L=336mm Only:3.0 V6
T-131	Rotbaşı Tie Rod End	Ön Front	4504629255				M15x1,5Rht
T-135	Rotil Ball Joint	Ön Alt Front Lower	4333039435				T-236 / T-237
T-237S	Rotilsiz Salıncak Control Arm	Ön Sol Front Left	4806933010	4806933020			
T-236S	Rotilsiz Salıncak Control Arm	Ön Sağ Front Right	4806833010	4806833020			
T-237	Rotilli Salıncak Control Arm and Ball Joint Assy	Ön Sol Front Left	4806933010*				T-135
T-236	Rotilli Salıncak Control Arm and Ball Joint Assy	Ön Sağ Front Right	4806833010*				T-135
T-410	Z-rot Stabilizer Bar Link	Ön Front	4882033010				L=60mm
T-134	Z-rot Stabilizer Bar Link	Arka Rear	4881006030	4883033010			L=195mm

SOL | LEFT

MERKEZ | CENTER

SAĞ | RIGHT



T-131



T-133



T-133



T-131



T-135



T-247



T-246



T-135



T-247S



T-246S



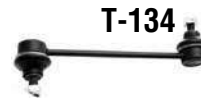
T-137



T-136



T-134



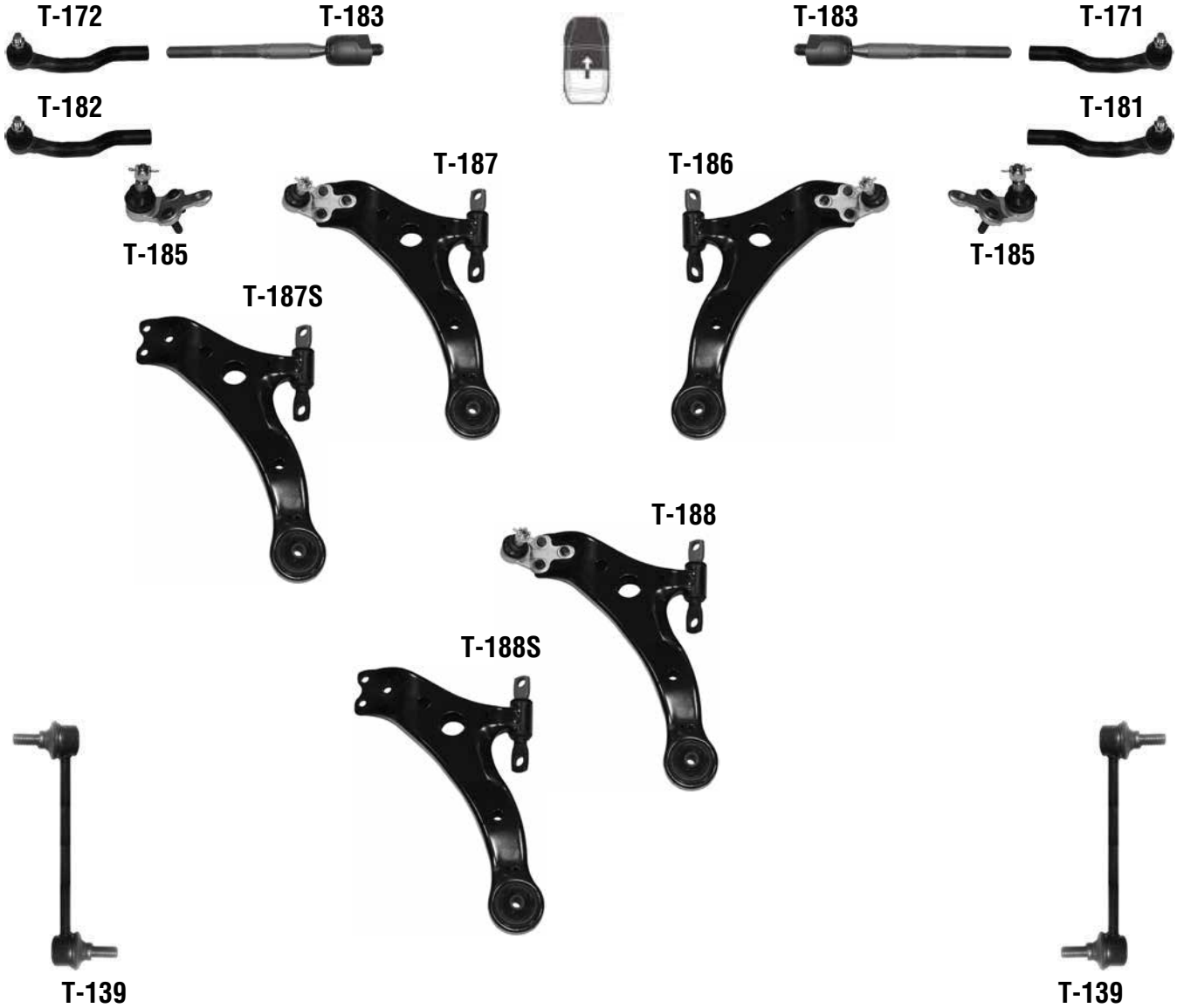
T-134

Parça No Part No	Parça Tanım Part Description	Parça Pozisyon Part Position	OEM 1	OEM 2	OEM 3	OEM 4	Notlar Notes
T-133	Rot mili Tie Rod	Ön Front	4550339135				M15x1,5 - L=336mm Only:3.0 V6
T-131	Rotbaşı Tie Rod End	Ön Front	4504629255				M15x1,5Rht
T-135	Rotil Ball Joint	Ön Alt Front Lower	4333039435				T-236 / T-237
T-247S	Rotilsiz Salıncak Control Arm	Ön Sol Front Left	4806933030				
T-246S	Rotilsiz Salıncak Control Arm	Ön Sağ Front Right	4806833030				
T-247	Rotilli Salıncak Control Arm and Ball Joint Assy	Ön Sol Front Left	4806933030*				Ball Joint T-135
T-246	Rotilli Salıncak Control Arm and Ball Joint Assy	Ön Sağ Front Right	4806833030*				Ball Joint T-135
T-137	Z-rot Stabilizer Bar Link	Ön Sol Front Left	4881033010				L=285mm
T-136	Z-rot Stabilizer Bar Link	Ön Sağ Front Right	4882006030	4882033020			L=285mm
T-134	Z-rot Stabilizer Bar Link	Arka Rear	4881006030	4883033010			L=195mm

SOL | LEFT

MERKEZ | CENTER

SAĞ | RIGHT



Parça No Part No	Parça Tanım Part Description	Parça Pozisyon Part Position	OEM 1	OEM 2	OEM 3	OEM 4	Notlar Notes
T-183	Rot mili Tie Rod	Ön Front	4550309230	4550339225			M15x1.5 - L=236.8mm
T-172	Rotbaşı Tie Rod End	Ön Sol Front Left	4547029185	4547039215			M15x1.5 - Year 11/2001-07/2003
T-182	Rotbaşı Tie Rod End	Ön Sol Front Left	4547009040	4547039225			M15x1.5
T-171	Rotbaşı Tie Rod End	Ön Sağ Front Right	4546029425	4546039615			M15x1.5 - Year 11/2001-07/2003
T-181	Rotbaşı Tie Rod End	Ön Sağ Front Right	4546009050	4546039635			M15x1.5
T-186	Rotil Ball Joint	Ön Sol Alt Front Left Lower	4334009010	4334029175			T-188
T-185	Rotil Ball Joint	Sağ Right	4333009160	4333029405			T-187
T-188S	Rotilsiz Salıncak Control Arm	Ön Sol Alt Front Left Lower	4806906070	4806906080	4806906140	4806906180	
T-187S	Rotilsiz Salıncak Control Arm	Ön Sağ Alt Front Right Lower	4806806070	4806806080	4806806140	4806806180	
T-188	Rotilli Salıncak Control Arm and Ball Joint Assy	Ön Sol Alt Front Left Lower	4806906070	4806906080	4806906140	4806906180	T-186
T-187	Rotilli Salıncak Control Arm and Ball Joint Assy	Ön Sağ Alt Front Right Lower	4806806070	4806806080	4806806140	4806806180	T-185
T-139	Z-rot Stabilizer Bar Link	Ön Front	4882006040	4882028050			L=260mm
T-140	Z-rot Stabilizer Bar Link	Arka Rear	4883006020	4883006030	4883048010		L=237 mm

SOL | LEFT

MERKEZ | CENTER

SAĞ | RIGHT

T-182



T-213



T-213



T-181



T-215



LX-219



LX-218



T-214



T-216A



T-290



LX-219S



LX-218S



T-216A

T-290

LX-217



LX-217



Parça No Part No	Parça Tanım Part Description	Parça Pozisyon Part Position	OEM 1	OEM 2	OEM 3	OEM 4	Notlar Notes
T-213	Rot mili Tie Rod	Ön Front	4550339275				M15x1,5 - L=247mm
T-182	Rotbaşı Tie Rod End	Ön Sol Front Left	4547009040	4547039225			M15x1,5
T-181	Rotbaşı Tie Rod End	Ön Sağ Front Right	4546009050	4546039635			M15x1,5
T-215	Rotil Ball Joint	Ön Sol Alt Front Left Lower	4334009170	4334039605			LX-219
T-214	Rotil Ball Joint	Ön Sağ Alt Front Right Lower	4333009810	4333039775			LX-218
LX-219S	Rotilsiz Salıncak Control Arm	Ön Sol Alt Front Left Lower	4806906150	4806907050	4806933070		SB 935 - SB 971
LX-218S	Rotilsiz Salıncak Control Arm	Ön Sağ Alt Front Right Lower	4806806150	4806807050	4806833070		SB 935 - SB 971
T-216A	Z-rot Stabilizer Bar Link	Ön Front	4882006090	4882033040			
T-290	Z-rot Stabilizer Bar Link	Ön Front	4550309420				L=260mm
LX-217	Z-rot Stabilizer Bar Link	Arka Rear	4883006060				
LX-219	Rotilli Salıncak Control Arm and Ball Joint Assy	Ön Sol Alt Front Left Lower	4806906150	4806907050	4806933070		T-215 / SB 935 - SB 971
LX-218	Rotilli Salıncak Control Arm and Ball Joint Assy	Ön Sağ Front Right	4806906150	4806907050	4806933070		T-214 / SB 935 - SB 971

SOL | LEFT

MERKEZ | CENTER

SAĞ | RIGHT



T-812



T-811



T-215



LX-219



LX-218



T-214



T-216A

T-810A



T-216A

T-810A

Parça No Part No	Parça Tanım Part Description	Parça Pozisyon Part Position	OEM 1	OEM 2	OEM 3	OEM 4	Notlar Notes
T-812	Rotbaşı Tie Rod End	Ön Sol Front Left	4547009140				
T-811	Rotbaşı Tie Rod End	Ön Sağ Front Right	4546009230			4806906180	
LX-219	Rotilli Salıncak Control Arm and Ball Joint Assy	Ön Sol Alt Front Left Lower	4806906150	4806907050	4806933070	4806806180	T-215 / SB 935 - SB 971
LX-218	Rotilli Salıncak Control Arm and Ball Joint Assy	Ön Sağ Front Right	4806906150	4806907050	4806933070		T-214 / SB 935 - SB 971
T-216A	Z-rot Stabilizer Bar Link	Ön Front	4882033040	48820-06050			L=260mm
T-810A	Z-rot Stabilizer Bar Link	Ön Front	4882006090				only 2014-2016
T-215	Rotil Ball Joint	Ön Sol Alt Front Left Lower	4334009170	4334039605			LX-219
T-214	Rotil Ball Joint	Ön Sağ Alt Front Right Lower	4333009810	4333039775			LX-218

SOL | LEFT

MERKEZ | CENTER

SAĞ | RIGHT



T-422

T-423



T-423

T-421



T-405



T-446S



T-445S



T-405



T-417



T-416

Parça No Part No	Parça Tanım Part Description	Parça Pozisyon Part Position	OEM 1	OEM 2	OEM 3	OEM 4	Notlar Notes
T-423	Rot mili Tie Rod	Ön Front	4550329165				M15x1,5Rht - L=239mm
T-422	Rotbaşı Tie Rod End	Ön Sol Front Left	4504729075	4504729105			M15x1,5Rht
T-421	Rotbaşı Tie Rod End	Ön Sağ Front Right	4504629275	4504629335			M15x1,5Rht
T-405	Rotil Ball Joint	Ön Alt Front Lower	4333029265	4333029315	4333029375		
T-446S	Rotilsiz Salıncak Control Arm	Ön Sol Alt Front Left Lower	4806920200				SB 220 / SB 254
T-445S	Rotilsiz Salıncak Control Arm	Ön Sağ Alt Front Right Lower	4806820200				SB 220 / SB 254
T-417	Z-rot Stabilizer Bar Link	Ön Sol Front Left	4881020020	4881044010			L=70mm
T-416	Z-rot Stabilizer Bar Link	Ön Sağ Front Right	4882020040	4882044010			L=70mm

SOL | LEFT

MERKEZ | CENTER

SAĞ | RIGHT



T-412



T-413



T-413



T-411



T-405



T-448



T-447



T-405

T-448S



T-447S



T-417



T-416



T-440



T-440

Parça No Part No	Parça Tanım Part Description	Parça Pozisyon Part Position	OEM 1	OEM 2	OEM 3	OEM 4	Notlar Notes
T-413	Rot mili Tie Rod	Ön Front	4550305010	4550329435	4550329615		M14x1,5Rht - L=241mm
T-412	Rotbaşı Tie Rod End	Ön Sol Front Left	4504709030	4504729125			M14x1,5Rht
T-411	Rotbaşı Tie Rod End	Ön Sağ Front Right	4504609050	4504609100	4504629365		M14x1,5Rht
T-405	Rotil Ball Joint	Ön Alt Front Lower	4333029265	4333029315	4333029375		
T-448S	Rotilsiz Salıncak Control Arm	Ön Sol Alt Front Left Lower	4806920260				Bush SB 254 / SB 458
T-447S	Rotilsiz Salıncak Control Arm	Ön Sağ Alt Front Right Lower	4806820260				Bush SB 254 / SB 458
T-448	Rotilli Salıncak Control Arm and Ball Joint Assy	Ön Sol Alt Front Left Lower	4806920260*				Ball Joint T-405-Bush SB 254/SB 458
T-447	Rotilli Salıncak Control Arm and Ball Joint Assy	Ön Sağ Alt Front Right Lower	4806820260*				Ball Joint T-405-Bush SB 254/SB 458
T-417	Z-rot Stabilizer Bar Link	Ön Sol Front Left	4881020020	4881044010			L=70mm
T-416	Z-rot Stabilizer Bar Link	Ön Sağ Front Right	4882020040	4882044010			L=70mm
T-440	Z-rot Stabilizer Bar Link	Arka Rear	4883012050	4883020010	4883032010		L=104mm

SOL | LEFT

MERKEZ | CENTER

SAĞ | RIGHT



T-605



T-605



T-607



T-607



T-630



T-630

Parça No Part No	Parça Tanım Part Description	Parça Pozisyon Part Position	OEM 1	OEM 2	OEM 3	OEM 4	Notlar Notes
T-633	Rot mili Tie Rod	Ön Front	4550349035				M14x1,5, L=302mm
T-632	Rotbaşı Tie Rod End	Ön Sol Front Left	4504749015				M14X1,5
T-631	Rotbaşı Tie Rod End	Ön Sağ Front Right	4504649085				M14X1,5
T-605	Rotil Ball Joint	Ön Alt Front Lower	4333009090	4333009360	4333049185		
T-607	Z-rot Stabilizer Bar Link	Ön Front	4882032010				L=285mm
T-630	Z-rot Stabilizer Bar Link	Arka Rear	4882024010				L=111mm

SOL | LEFT

MERKEZ | CENTER

SAĞ | RIGHT



T-401



T-401



T-115



T-115

Parça No Part No	Parça Tanım Part Description	Parça Pozisyon Part Position	OEM 1	OEM 2	OEM 3	OEM 4	Notlar Notes
T-401	Rotbaşı Tie Rod End	Ön Front	4504619175	4504629305			M14x1,5Rht
T-115	Rotil Ball Joint	Ön Alt Front Lower	4332029136	4333029135	4333029205		



T-401

T-103



T-103

T-401



T-104



T-104



T-106

T-426S



T-425S



T-105



T-450



T-450



T-440



T-440

Parça No Part No	Parça Tanım Part Description	Parça Pozisyon Part Position	OEM 1	OEM 2	OEM 3	OEM 4	Notlar Notes
T-103	Rot mili Tie Rod	Ön Front	4550319135				M14x1,5 - L=321mm - Power Steering
T-104	Rot mili Tie Rod	Ön Front	4550319125	4550319205			M14x1,5 - L=333mm
T-401	Rotbaşı Tie Rod End	Ön Front	4504619175	4504629305			M14x1,5Rht
T-106	Rotil Ball Joint	Ön Sol Alt Front Left Lower	4334019015	4334019016			
T-105	Rotil Ball Joint	Ön Sağ Alt Front Right Lower	4333019065	4333019066			
T-426S	Rotilsiz Salıncak Control Arm	Ön Sol Alt Front Left Lower	4806912110				Bush SB 220
T-425S	Rotilsiz Salıncak Control Arm	Ön Sağ Alt Front Right Lower	4806812110				Bush SB 220
T-450	Z-rot Stabilizer Bar Link	Ön Front	4882020010				L=70mm
T-440	Z-rot Stabilizer Bar Link	Arka Rear	4883012050	4883020010	4883032010		L=104mm

SOL | LEFT

MERKEZ | CENTER

SAĞ | RIGHT



T-401



T-103



T-103



T-401



T-434



T-428



T-427



T-434



T-428S



T-427S



T-410



T-410



T-440



T-440

Parça No Part No	Parça Tanım Part Description	Parça Pozisyon Part Position	OEM 1	OEM 2	OEM 3	OEM 4	Notlar Notes
T-103	Rot mili Tie Rod	Ön Front	4550319135				M14x1,5 - L=321mm - Power Steering
T-401	Rotbaşı Tie Rod End	Ön Front	4504619175	4504629305			M14x1,5Rht
T-434	Rotil Ball Joint	Ön Alt Front Lower	4333019095				T-435 / T-436
T-428S	Rotilsiz Salıncak Control Arm	Ön Sol Alt Front Left Lower	4806912130	4806912140			Bush SB 220 / SB 625
T-427S	Rotilsiz Salıncak Control Arm	Ön Sağ Alt Front Right Lower	4806812130	4806812140			Bush SB 220 / SB 625
T-428	Rotilli Salıncak Control Arm and Ball Joint Assy	Ön Sol Alt Front Left Lower	4806912130*				Ball Joint T-434-Bush SB 220/SB 625
T-427	Rotilli Salıncak Control Arm and Ball Joint Assy	Ön Sağ Alt Front Right Lower	4806812130*				Ball Joint T-434-Bush SB 220/SB 625
T-410	Z-rot Stabilizer Bar Link	Ön Front	4882033010				L=60mm
T-440	Z-rot Stabilizer Bar Link	Arka Rear	4883012050	4883020010	4883032010		L=104mm

SOL | LEFT

MERKEZ | CENTER

SAĞ | RIGHT



Parça No Part No	Parça Tanım Part Description	Parça Pozisyon Part Position	OEM 1	OEM 2	OEM 3	OEM 4	Notlar Notes
T-104	Rot mili Tie Rod	Ön Front	4550319125	4550319205			M14x1,5 - L=333mm
T-401	Rotbaşı Tie Rod End	Ön Front	4504619175	4504629305			M14x1,5Rht
T-434	Rotil Ball Joint	Ön Alt Front Lower	4333019095				T-435 / T-436
T-436S	Rotilsiz Salıncak Control Arm	Ön Sol Alt Front Left Lower	4806902010	4806912170	4806912171	4806912180	Bush SB 220 / SB 221
T-435S	Rotilsiz Salıncak Control Arm	Ön Sağ Alt Front Right Lower	4606812190	4806812170	4806812171	4806812180	Bush SB 220 / SB 221
T-436	Rotilli Salıncak Control Arm and Ball Joint Assy	Ön Sol Alt Front Left Lower	4806912191*				T-434 - Bush SB 220 / SB 221
T-435	Rotilli Salıncak Control Arm and Ball Joint Assy	Ön Sağ Alt Front Right Lower	4806802010	4806812191			T-434 - Bush SB 220 / SB 221
T-110	Z-rot Stabilizer Bar Link	Ön Front	4882020021				L=55mm
T-420	Z-rot Stabilizer Bar Link	Arka Rear	4883012060				L=104mm

SOL | LEFT

MERKEZ | CENTER

SAĞ | RIGHT



T-602



T-603



T-603



T-601



T-672



T-671



T-605



T-609



T-608



T-605

T-605



T-609S



T-608S



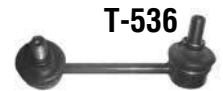
T-607



T-607



T-537



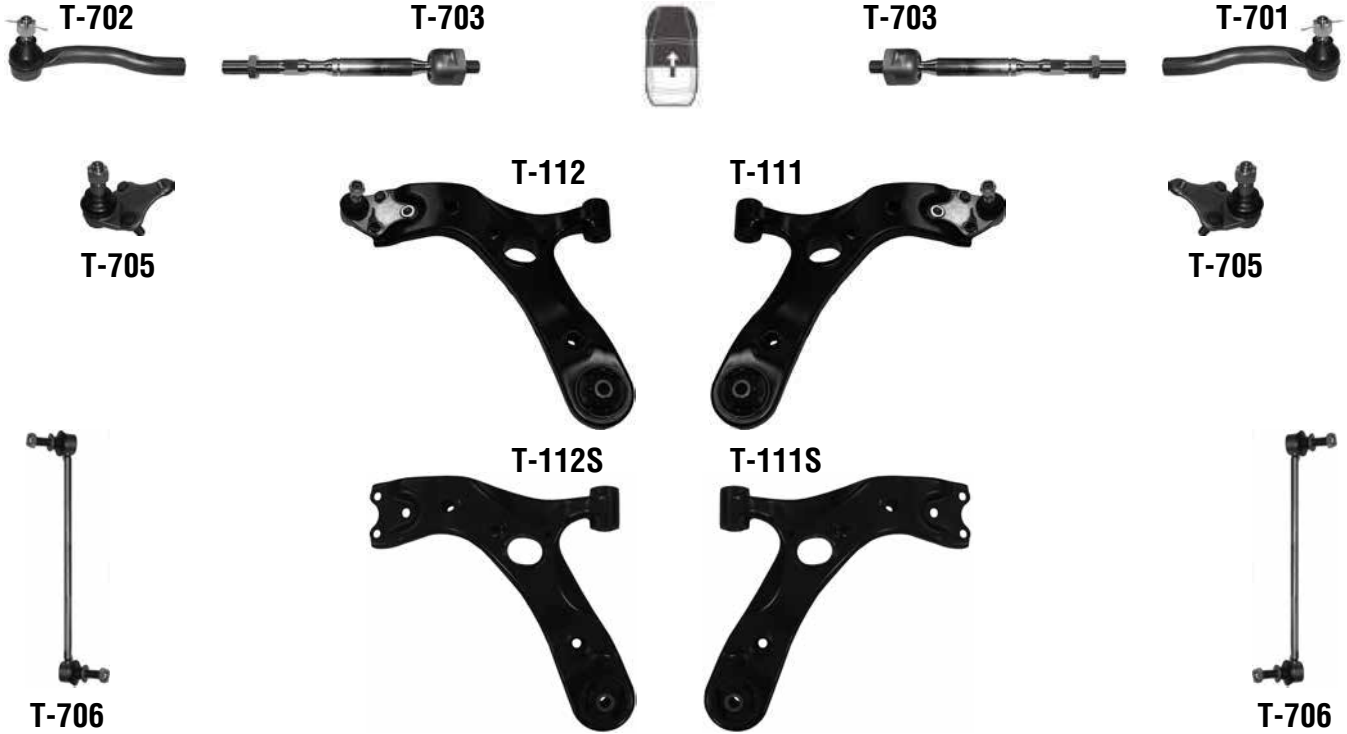
T-536

Parça No Part No	Parça Tanım Part Description	Parça Pozisyon Part Position	OEM 1	OEM 2	OEM 3	OEM 4	Notlar Notes
T-603	Rot mili Tie Rod	Ön Front	4550319130	4550319255	4550319256		M14x1,5 - L=270mm
T-602	Rotbaşı Tie Rod End	Ön Sol Front Left	4504709150	4504719115	4504749045		M14x1,5Rht
T-601	Rotbaşı Tie Rod End	Ön Sağ Front Right	4504609360	4504619265	4504649115		M14x1,5Rht
T-671	Rotbaşı Front Right	Ön Sağ	4504609200				USA MARKET
T-672	Rotbaşı Front Left	Ön Sol	4504709080				USA MARKET
T-605	Rotil Ball Joint	Ön Alt Front Lower	4333009090	4333009360	4333049185		T-608 / T-609
T-609S	Rotilsiz Salıncak Control Arm	Ön Sol Alt Front Left Lower	4806902070	4806905070	4806912260		Bush SB 457 / SB 458
T-608S	Rotilsiz Salıncak Control Arm	Ön Sağ Alt Front Right Lower	4806802070	4806805070	4806812260		Bush SB 457 / SB 458
T-609	Rotilli Salıncak Control Arm and Ball Joint Assy	Ön Sol Alt Front Left Lower	4806912260*				Ball Joint T-605-Bush SB 457/SB 458
T-608	Rotilli Salıncak Control Arm and Ball Joint Assy	Ön Sağ Alt Front Right Lower	4806812260*				Ball Joint T-605-Bush SB 457/SB 458
T-607	Z-rot Stabilizer Bar Link	Ön Front	4882032010				L=285mm
T-537	Z-rot Stabilizer Bar Link	Arka Sol Rear Left	4884021010				L=100 mm
T-536	Z-rot Stabilizer Bar Link	Arka Sağ Rear Right	4883021020				L=100 mm

SOL | LEFT

MERKEZ | CENTER

SAĞ | RIGHT



Parça No Part No	Parça Tanım Part Description	Parça Pozisyon Part Position	OEM 1	OEM 2	OEM 3	OEM 4	Notlar Notes
T-703	Rot mili Tie Rod	Ön Front	Part Of 4551012390				M15X1,5 - L=233mm
T-702	Rotbaşı Tie Rod End	Ön Sol Front Left	4504709570	4504719215			M15x1,5
T-701	Rotbaşı Tie Rod End	Ön Sağ Front Right	4504609570	4504619415	4333049095		M15x1,5
T-705	Rotil Ball Joint	Ön Front	4333009630	4333019245			T-111 / T-112
T-112S	Rotilsiz Salıncak Control Arm	Ön Sol Alt Front Left Lower	4806902130	4806912300			Bush SB 701 / SB 703
T-111S	Rotilsiz Salıncak Control Arm	Ön Sağ Alt Front Right Lower	4806802130	4806812300			Bush SB 701 / SB 703
T-112	Rotilli Salıncak Control Arm and Ball Joint Assy	Ön Sol Alt Front Left Lower	4806902130*	4806912300*			Ball Joint T-705-Bush SB 701/SB 703
T-111	Rotilli Salıncak Control Arm and Ball Joint Assy	Ön Sağ Alt Front Right Lower	4806802130*	4806812300*	4882047020		Ball Joint T-705-Bush SB 701/SB 703
T-706	Z-rot Stabilizer Bar Link	Ön Front	4882002070	488200R010			L=360mm



Parça No Part No	Parça Tanım Part Description	Parça Pozisyon Part Position	OEM 1	OEM 2	OEM 3	OEM 4	Notlar Notes
T-112	Rotilli Salıncak Control Arm and Ball Joint Assy	Ön Sol Alt Front Left Lower	4806902130*	4806912300*			Ball Joint T-705-Bush SB 701/SB 703
T-111	Rotilli Salıncak Control Arm and Ball Joint Assy	Ön Sağ Alt Front Right Lower	4806802130*	4806812300*	4882047020		Ball Joint T-705-Bush SB 701/SB 703

SOL | LEFT

MERKEZ | CENTER

SAĞ | RIGHT



T-532



T-533



T-533



T-532



T-625



T-625



T-534



T-534

Parça No Part No	Parça Tanım Part Description	Parça Pozisyon Part Position	OEM 1	OEM 2	OEM 3	OEM 4	Notlar Notes
T-533	Rot mili Tie Rod	Ön Front	455030F010	455030R010			M16x1,5 - L=304mm
T-532	Rotbaşı Tie Rod End	Ön Front	4504609430	4504629425			M16x1.5
T-625	Rotil Ball Joint	Ön Alt Front Lower	4333009320	4333009360			
T-534	Z-rot Stabilizer Bar Link	Ön Front	4882002030	4882002040	4882047010		L=285mm

1988-1992

CORONA **TOYOTA**

T-446S



T-445S



T-419



T-418



Parça No Part No	Parça Tanım Part Description	Parça Pozisyon Part Position	OEM 1	OEM 2	OEM 3	OEM 4	Notlar Notes
T-446S	Rotilsiz Salıncak Control Arm	Ön Sol Alt Front Left Lower	4806920200				SB 220 / SB 254
T-445S	Rotilsiz Salıncak Control Arm	Ön Sağ Alt Front Right Lower	4806820200				SB 220 / SB 254
T-419	Z-rot Stabilizer Bar Link	Ön Sol Front Left	4881020010				L=61mm
T-418	Z-rot Stabilizer Bar Link	Ön Sağ Front Right	4882020030				L=61mm

SOL | LEFT
MERKEZ | CENTER
SAĞ | RIGHT


Parça No Part No	Parça Tanım Part Description	Parça Pozisyon Part Position	OEM 1	OEM 2	OEM 3	OEM 4	Notlar Notes
T-423	Rot mili Tie Rod	Ön Front	4550329165				M15x1,5Rht - L=239mm
T-422	Rotbaşı Tie Rod End	Ön Sol Front Left	4504729075	4504729105			M15x1,5Rht
T-421	Rotbaşı Tie Rod End	Ön Sağ Front Right	4504629275	4504629335			M15x1,5Rht
T-405	Rotil Ball Joint	Ön Alt Front Lower	4333029265	4333029315	4333029375		T-447 / T-448
T-448S	Rotilsiz Salıncak Control Arm	Ön Sol Alt Front Left Lower	4806920260				Bush SB 254 / SB 458
T-447S	Rotilsiz Salıncak Control Arm	Ön Sağ Alt Front Right Lower	4806820260				Bush SB 254 / SB 458
T-448	Rotilli Salıncak Control Arm and Ball Joint Assy	Ön Sol Alt Front Left Lower	4806920260*				Ball Joint T-405-Bush SB 254/SB 458
T-447	Rotilli Salıncak Control Arm and Ball Joint Assy	Ön Sağ Alt Front Right Lower	4806820260*				Ball Joint T-405-Bush SB 254/SB 458

SOL | LEFT

MERKEZ | CENTER

SAĞ | RIGHT



T-884



T-889

T-888



T-884

Parça No Part No	Parça Tanım Part Description	Parça Pozisyon Part Position	OEM 1	OEM 2	OEM 3	OEM 4	Notlar Notes
T-884	Rotil Ball Joint	Ön Front					M15X1,5
T-889	Rotilli Salıncak Control Arm and Ball Joint Assy	Ön Sol Alt Front Left Lower	4806929095				M15X1,5
T-888	Rotilli Salıncak Control Arm and Ball Joint Assy	Ön Sağ Alt Front Right Lower	4806829095				

1995-2000
DYNA **TOYOTA**



T-752



T-751

Parça No Part No	Parça Tanım Part Description	Parça Pozisyon Part Position	OEM 1	OEM 2	OEM 3	OEM 4	Notlar Notes
T-752	Rotbaşı Tie Rod End	Ön Sol Front Left	4504739205				M12X1,25LH
T-751	Rotbaşı Tie Rod End	Ön Sağ Front Right	4504639325				M12X1,25RH

2001-2006
DYNA **TOYOTA**



T-352



T-351

Parça No Part No	Parça Tanım Part Description	Parça Pozisyon Part Position	OEM 1	OEM 2	OEM 3	OEM 4	Notlar Notes
T-352	Rotbaşı Tie Rod End	Ön Sol Front Left	4504739285				M21X1,5 RH Mod:2001-2006 4.6 pt
T-351	Rotbaşı Tie Rod End	Ön Sağ Front Right	4504639455				M21X1,5 RH Mod:2001-2006 4.6 pt

SOL | LEFT
MERKEZ | CENTER
SAĞ | RIGHT


Parça No Part No	Parça Tanım Part Description	Parça Pozisyon Part Position	OEM 1	OEM 2	OEM 3	OEM 4	Notlar Notes
T-320	Rot mili Tie Rod	Ön Front	4550352030				
T-323	Rot mili Tie Rod	Ön Front	4550352010				
T-322	Rotbaşı Tie Rod End	Ön Sol Front Left	4504759025	4504759026	4504759035		
T-321	Rotbaşı Tie Rod End	Ön Sağ Front Right	4504659025	4504659026	4504659045		
T-305	Rotil Ball Joint	Ön Alt Front Lower	4330859035	4330859095			P-178 / P-179
T-324	Z-rot Stabilizer Bar Link	Ön Front	488170D010 Bush	4881952010	4881952010 S1	9094802179 Rond smal	
T-329	Rotilli Salıncak Control Arm and Ball Joint Assy	Ön Sol Alt Front Left Lower	4806959055				
T-328	Rotilli Salıncak Control Arm and Ball Joint Assy	Ön Sağ Alt Front Right Lower	4806859055				
T-326	Rotilli Salıncak Control Arm and Ball Joint Assy	Ön Sol Alt Front Left Lower	4806959035				2003-2005
T-325	Rotilli Salıncak Control Arm and Ball Joint Assy	Ön Sağ Alt Front Right Lower	4806859035				2003-2005

SOL | LEFT

MERKEZ | CENTER

SAĞ | RIGHT



Parça No Part No	Parça Tanım Part Description	Parça Pozisyon Part Position	OEM 1	OEM 2	OEM 3	OEM 4	Notlar Notes
SU-237	Z-rot Stabilizer Bar Link	Arka Rear	20470FG000				

SOL | LEFT

MERKEZ | CENTER

SAĞ | RIGHT



T-876

T-876



T-824S



T-823S



T-875

T-875



T-899



T-898

Parça No Part No	Parça Tanım Part Description	Parça Pozisyon Part Position	OEM 1	OEM 2	OEM 3	OEM 4	Notlar Notes
T-878	Rot mili Tie Rod	Ön Front	4550329255				M17x1,5 - L=276mm - Only: III 1989-1995
T-861	Rotbaşı Tie Rod End	Ön İç Front Inner					M17x1,5 - Only: II 1982-1989
T-872	Rotbaşı Tie Rod End	Ön İç Front Inner	4504619145				M17x1,5Rht - Only: II 1982-1989
T-864	Rotbaşı Tie Rod End	Ön Dış Front Outer	4504639165	4504639175	4504639215		M17x1,5Lht - Only: II 1982-1989
T-876	Rotil Ball Joint	Ön Üst Front Upper	4335029065	4335029095			Only: III 1989-1995
T-875	Rotil Ball Joint	Ön Alt Front Lower	4333029125	4333029155	4333029295	4334029105	T-823 / T-824 4X2
T-824S	Rotilsiz Salıncak Control Arm	Ön Sol Front Left	4806926020	4806926H00			SB 253
T-823S	Rotilsiz Salıncak Control Arm	Ön Sağ Front Right	4806826020	4806826H00			SB 253
T-899	Z-rot Stabilizer Bar Link	Ön Sol Front Left	4881026030				L=73 mm
T-898	Z-rot Stabilizer Bar Link	Ön Sağ Front Right	4882026030				L=73 mm

SOL | LEFT

MERKEZ | CENTER

SAĞ | RIGHT



T-911



T-911



T-910



T-910



T-917



T-916

Parça No Part No	Parça Tanım Part Description	Parça Pozisyon Part Position	OEM 1	OEM 2	OEM 3	OEM 4	Notlar Notes
T-911	Rotbaşı Tie Rod End	Ön Front	4504629325				M15X1,15
T-910	Z-rot Stabilizer Bar Link	Ön Front	4883026030				A = 71.5 MM
T-917	Z-rot Stabilizer Bar Link	Arka Sol Rear Left	4881026020				L-90MM
T-916	Z-rot Stabilizer Bar Link	Arka Sağ Rear Right	4882026020				L-90MM

SOL | LEFT

MERKEZ | CENTER

SAĞ | RIGHT

T-172



LX-203



LX-203



T-171



T-186



T-188



T-187



T-185

T-188S



T-187S



T-139



T-139



T-140



T-140

Parça No Part No	Parça Tanım Part Description	Parça Pozisyon Part Position	OEM 1	OEM 2	OEM 3	OEM 4	Notlar Notes
LX-203	Rot mili Tie Rod	Ön Front	4550309250	4550309270			M16x1.5-L=245mm only 2003-2007
T-172	Rotbaşı Tie Rod End	Ön Sol Front Left	4547029185	4547039215			M15x1.5 - Year 11/2001-07/2003
T-171	Rotbaşı Tie Rod End	Ön Sağ Front Right	4546029425	4546039615			M15x1.5 - Year 11/2001-07/2003
T-188S	Rotilsiz Salıncak Control Arm	Ön Sol Alt Front Left Lower	4806906070	4806906080	4806906140	4806906140	
T-187S	Rotilsiz Salıncak Control Arm	Ön Sağ Alt Front Right Lower	4806806070	4806806080	4806806140	4806806140	
T-188	Rotilli Salıncak Control Arm and Ball Joint Assy	Ön Sol Alt Front Left Lower	4806906070	4806906080	4806906140	4806906140	T-186
T-187	Rotilli Salıncak Control Arm and Ball Joint Assy	Ön Sağ Alt Front Right Lower	4806806070	4806806080	4806806140	4806806140	T-185
T-139	Z-rot Stabilizer Bar Link	Ön Front	4882006040	4882028050			
T-140	Z-rot Stabilizer Bar Link	Arka Rear	4883006020	4883006030	4883048010	4883048010	
T-185	Rotil Ball Joint	Ön Sağ Alt Front Right Lower	4333009160	4333029405			T-187
T-186	Rotil Ball Joint	Ön Sol Alt Front Left Lower	4334009010	4334029175			T-188

SOL | LEFT

MERKEZ | CENTER

SAĞ | RIGHT

T-282



T-281



T-285



T-289



T-288



T-284



T-139



T-139

LX-227



LX-226



Parça No Part No	Parça Tanım Part Description	Parça Pozisyon Part Position	OEM 1	OEM 2	OEM 3	OEM 4	Notlar Notes
T-282	Rotbaşı Tie Rod End	Ön Sol Front Left	4547009020				
T-281	Rotbaşı Tie Rod End	Ön Sağ Front Right	4546009180				
T-285	Rotil Ball Joint	Ön Sol Front Left	4334009140				
T-284	Rotil Ball Joint	Ön Sağ Front Right	4333009780				
T-289	Rotilli Salıncak Control Arm and Ball Joint Assy	Ön Sol Front Left	480690T011				
T-288	Rotilli Salıncak Control Arm and Ball Joint Assy	Ön Sağ Front Right	480680T011				
LX-227	Z-rot Stabilizer Bar Link	Arka Sol Rear Left	4880300000000000				
LX-226	Z-rot Stabilizer Bar Link	Arka Sağ Rear Right	4880200000000000				
T-139	Z-rot Stabilizer Bar Link	Ön Front	4882006040	4882028050			

SOL | LEFT

MERKEZ | CENTER

SAĞ | RIGHT



T-864



T-864

Parça No Part No	Parça Tanım Part Description	Parça Pozisyon Part Position	OEM 1	OEM 2	OEM 3	OEM 4	Notlar Notes
T-864	Rotbaşı Tie Rod End	Ön Dış Front Outer	4504639165	4504639175	4504639215		M17x1,5Lht



T-851

T-852



T-852

T-851



T-864

T-862



T-862

T-864



T-855



T-855

Parça No Part No	Parça Tanım Part Description	Parça Pozisyon Part Position	OEM 1	OEM 2	OEM 3	OEM 4	Notlar Notes
T-852	Rotbaşı Tie Rod End	Ön İç Front Inner	4504735050				M21x1,5Rht
T-862	Rotbaşı Tie Rod End	Ön İç Front Inner	4540639135	4540639165	4540639175		M17x1,5Rht
T-851	Rotbaşı Tie Rod End	Ön Dış Front Outer	4504635080				M21x1,5Lht
T-864	Rotbaşı Tie Rod End	Ön Dış Front Outer	4504639165	4504639175	4504639215		M17x1,5Lht
T-855	Rotil Ball Joint	Ön Front	4335039045				

SOL | LEFT

MERKEZ | CENTER

SAĞ | RIGHT



Parça No Part No	Parça Tanım Part Description	Parça Pozisyon Part Position	OEM 1	OEM 2	OEM 3	OEM 4	Notlar Notes
T-865	Rotbaşı Tie Rod End	Ön İç Front Inner	4504629115	4504639095	4504639115	4504639125	M17x1,5Rht
T-864	Rotbaşı Tie Rod End	Ön Dış Front Outer	4504639165	4504639175	4504639215		M17x1,5Lht
T-866	Rotil Ball Joint	Ön Front	4335039035	4335039075	4335039115		Year ->1996
T-886	Rotil Ball Joint	Ön Front	4335039125				Year 1997->
T-870	Rotil Ball Joint	Ön Sol Alt Front Left Lower	4334039175				Year ->1988
T-868	Rotil Ball Joint	Ön Alt Front Lower	4333039245	4334039225			Year 1989->
T-825S	Rotilsiz Salıncak Control Arm	Ön Front	4806635130				Bush SB 261 - Year 1988->
T-827S	Rotilsiz Salıncak Control Arm	Ön Sol Front Left	4806929095	4860535120	4860535121		Year 1988->
T-826S	Rotilsiz Salıncak Control Arm	Ön Sağ Front Right	4560535120	4560535121	4860535100		Year 1988->
T-827	Rotilli Salıncak Control Arm and Ball Joint Assy	Sol Alt Left Lower	4806929095*				Year 1988->
T-826	Rotilli Salıncak Control Arm and Ball Joint Assy	Sağ Alt Right Lower	4560535120*				Year 1988->



Parça No Part No	Parça Tanım Part Description	Parça Pozisyon Part Position	OEM 1	OEM 2	OEM 3	OEM 4	Notlar Notes
T-864	Rotbaşı Tie Rod End	Ön Dış Front Outer	4504639165	4504639175	4504639215		M17x1,5Lht

SOL | LEFT

MERKEZ | CENTER

SAĞ | RIGHT



T-251



T-253



T-253



T-251



T-255

T-257



T-255

T-256



T-254

T-259



T-254

T-258



T-547



T-547

Parça No Part No	Parça Tanım Part Description	Parça Pozisyon Part Position	OEM 1	OEM 2	OEM 3	OEM 4	Notlar Notes
T-253	Rot mili Tie Rod	Ön Front	4550309321	4550309331			M15X1,5 - L=294mm
T-251	Rotbaşı Tie Rod End	Ön Front	4504609261				M15x1,5
T-255	Rotil Ball Joint	Ön Front	4331009015				T-256 / T-257
T-254	Rotil Ball Joint	Ön Alt Front Lower	4333009510				T-258 / T-259
T-257	Rotilli Salıncak Control Arm and Ball Joint Assy	Ön Sol Üst Front Left Upper	486300K010				T-255
T-256	Rotilli Salıncak Control Arm and Ball Joint Assy	Ön Sağ Üst Front Right Upper	486100K010				T-255
T-259	Rotilli Salıncak Control Arm and Ball Joint Assy	Sol Alt Left Lower	480690K010				T-254
T-258	Rotilli Salıncak Control Arm and Ball Joint Assy	Sağ Alt Right Lower	480680K010				T-254
T-547	Z-rot Stabilizer Bar Link	Ön Front	488200K010				L=121mm

SOL | LEFT

MERKEZ | CENTER

SAĞ | RIGHT



T-261



T-253



T-253



T-261



T-267

T-255



T-266

T-255



T-269

T-254



T-268

T-254



T-265



T-264

Parça No Part No	Parça Tanım Part Description	Parça Pozisyon Part Position	OEM 1	OEM 2	OEM 3	OEM 4	Notlar Notes
T-253	Rot mili Tie Rod	Ön Front	4550309321	4550309331			M15X1,5 - L=294mm
T-261	Rotbaşı Tie Rod End	Ön Front	4504609281				M15x1,5
T-255	Rotil Ball Joint	Ön Front	4331009015				T-256 / T-257
T-254	Rotil Ball Joint	Ön Alt Front Lower	4333009510				T-258 / T-259
T-267	Rotilli Salıncak Control Arm and Ball Joint Assy	Ön Sol Üst Front Left Upper	486300K040				Ball Joint T-255
T-266	Rotilli Salıncak Control Arm and Ball Joint Assy	Ön Sağ Üst Front Right Upper	486100K040				Ball Joint T-255
T-269	Rotilli Salıncak Control Arm and Ball Joint Assy	Sol Alt Left Lower	480690K040				Ball Joint T-254
T-268	Rotilli Salıncak Control Arm and Ball Joint Assy	Sağ Alt Right Lower	480680K040				Ball Joint T-254
T-265	Z-rot Stabilizer Bar Link	Ön Sol Front Left	488100K010				L=140mm
T-264	Z-rot Stabilizer Bar Link	Ön Sağ Front Right	488200K030				L=140mm

SOL | LEFT

MERKEZ | CENTER

SAĞ | RIGHT



T-541



T-543



T-543



T-541



T-545



T-545



T-546



T-546



T-547



T-547

Parça No Part No	Parça Tanım Part Description	Parça Pozisyon Part Position	OEM 1	OEM 2	OEM 3	OEM 4	Notlar Notes
T-543	Rot mili Tie Rod	Ön Front	4550309350				M15x1.5 - L=295.8mm
T-541	Rotbaşı Tie Rod End	Ön Front	4504609320				M15x1.5
T-545	Rotil Ball Joint	Ön Front					
T-546	Rotil Ball Joint	Ön Alt Front Lower					
T-547	Z-rot Stabilizer Bar Link	Ön Front	488200K010				L=121mm

SOL | LEFT
MERKEZ | CENTER
SAĞ | RIGHT

T-651

T-650

T-650

T-651

T-659
T-658
T-305
T-305

T-654A
T-654

T-654A
T-654

Parça No Part No	Parça Tanım Part Description	Parça Pozisyon Part Position	OEM 1	OEM 2	OEM 3	OEM 4	Notlar Notes
T-650	Rot mili Tie Rod	Ön Front	4550374010				
T-651	Rotbaşı Tie Rod End	Ön Front	4504679025				M14x1,5
T-305	Rotil Ball Joint	Ön Alt Front Lower	4330859035	4330859095			T-658 / T-659
T-659	Rotilli Salıncak Control Arm and Ball Joint Assy	Ön Sol Alt Front Left Lower	4806979015				Ball Joint T-305-Bush SB 683/SB 731
T-658	Rotilli Salıncak Control Arm and Ball Joint Assy	Ön Sağ Alt Front Right Lower	4806879015				Ball Joint T-305-Bush SB 683/SB 731
T-654	Z-rot Stabilizer Bar Link	Ön Front	4882074010				L=283mm - Alm.Design
T-654A	Z-rot Stabilizer Bar Link	Ön Front	4882074010*				L=283mm - Metal Design

SOL | LEFT

MERKEZ | CENTER

SAĞ | RIGHT



T-722



T-721

Parça No Part No	Parça Tanım Part Description	Parça Pozisyon Part Position	OEM 1	OEM 2	OEM 3	OEM 4	Notlar Notes
T-722	Rotbaşı Tie Rod End	Ön Sol Front Left	4504739205				M23X1,5
T-721	Rotbaşı Tie Rod End	Ön Sağ Front Right	4504639325				M23X1,5



T-732



T-731

Parça No Part No	Parça Tanım Part Description	Parça Pozisyon Part Position	OEM 1	OEM 2	OEM 3	OEM 4	Notlar Notes
T-731	Rotbaşı Tie Rod End	Ön Front	4504639335				M20X1,5
T-732	Rotbaşı Tie Rod End	Ön Front	4504739215				M20X1,5



T-730



T-730

Parça No Part No	Parça Tanım Part Description	Parça Pozisyon Part Position	OEM 1	OEM 2	OEM 3	OEM 4	Notlar Notes
T-730	Z-rot Stabilizer Bar Link	Ön Front	4882035030	48820AD010			L=128mm / 290 GR -B = M12x1.25

SOL | LEFT

MERKEZ | CENTER

SAĞ | RIGHT

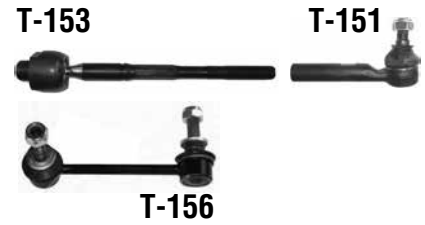
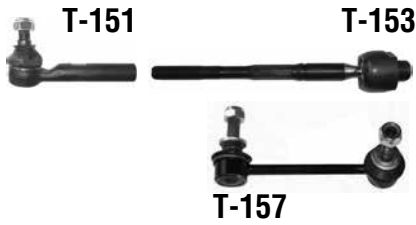


Parça No Part No	Parça Tanım Part Description	Parça Pozisyon Part Position	OEM 1	OEM 2	OEM 3	OEM 4	Notlar Notes
T-143	Rot mili Tie Rod	Ön Front	4550369025				M20x1,5 - L=207mm
T-163	Rot mili Tie Rod	Ön Front	4550339075				M18x1,5-L=132.6mm Cruiser 90 3.0TD
T-142	Rotbaşı Tie Rod End	Ön Sol Front Left	4504769115				M20x1,5Rht
T-141	Rotbaşı Tie Rod End	Ön Sağ Front Right	4504669205				M20x1,5Rht
T-144	Rotil Ball Joint	Ön Alt Front Lower	part of 4862060010	part of 4864060010			T-148 / T-149
T-145	Rotil Ball Joint	Üst Upper	4861060030 / 4863060010 Part Of				T-146 / T-147
T-147	Rotilli Salıncak Control Arm and Ball Joint Assy	Ön Sol Front Left	4863060010				T-145
T-149	Rotilli Salıncak Control Arm and Ball Joint Assy	Ön Sol Front Left	4864060010				T-144
T-146	Rotilli Salıncak Control Arm and Ball Joint Assy	Ön Sağ Front Right	4861060030				T-145
T-148	Rotilli Salıncak Control Arm and Ball Joint Assy	Ön Sağ Front Right	4862060010				T-144
T-160	Z-rot Stabilizer Bar Link	Ön Front	4882060032				L=44,5mm

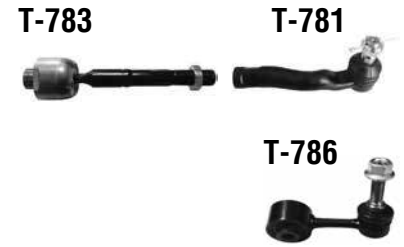
SOL | LEFT

MERKEZ | CENTER

SAĞ | RIGHT



Parça No Part No	Parça Tanım Part Description	Parça Pozisyon Part Position	OEM 1	OEM 2	OEM 3	OEM 4	Notlar Notes
T-153	Rot mili Tie Rod	Ön Front	4550339235				M15x1,5 - L=259mm
T-151	Rotbaşı Tie Rod End	Ön Front	4504539505				M15x1,5Rht
T-157	Z-rot Stabilizer Bar Link	Ön Sol Front Left	4881060040				L=140mm
T-156	Z-rot Stabilizer Bar Link	Ön Sağ Front Right	4882060050				L=140mm
T-150	Z-rot Stabilizer Bar Link	Arka Rear	4883060030				



Parça No Part No	Parça Tanım Part Description	Parça Pozisyon Part Position	OEM 1	OEM 2	OEM 3	OEM 4	Notlar Notes
T-783	Rot mili Tie Rod	Ön Front	4550360030				M22X1,5 - L =233MM
T-782	Rotbaşı Tie Rod End	Ön Sol Front Left	4504669235	4504769145			M16X1.5
T-781	Rotbaşı Tie Rod End	Ön Sağ Front Right	4504669236	4504769146			M16X1.5
T-787	Z-rot Stabilizer Bar Link	Ön Sol Front Left	4881060060				
T-786	Z-rot Stabilizer Bar Link	Ön Sağ Front Right	4882060080				
T-780	Z-rot Stabilizer Bar Link	Arka Rear	4880260100	4881760010*	90948 02202		L=70mm



Parça No Part No	Parça Tanım Part Description	Parça Pozisyon Part Position	OEM 1	OEM 2	OEM 3	OEM 4	Notlar Notes
T-793	Rot mili Tie Rod	Ön Front	4550360040				M16x1.5/L =261MM
T-791	Rotbaşı Tie Rod End	Ön Front	4504669245				M16x1.5

SOL | LEFT

MERKEZ | CENTER

SAĞ | RIGHT

T-373



T-373



Parça No Part No	Parça Tanım Part Description	Parça Pozisyon Part Position	OEM 1	OEM 2	OEM 3	OEM 4	Notlar Notes
T-373	Rot mili Tie Rod	Ön Front	4550301030				M-15X1,5 - L=273mm

04/2000-03/2005

MR2 W3 TOYOTA



Parça No Part No	Parça Tanım Part Description	Parça Pozisyon Part Position	OEM 1	OEM 2	OEM 3	OEM 4	Notlar Notes
T-121	Rotbaşı Tie Rod End	Ön Front	4504619205	4504619206			M12x1,25Rht

08/1995-07/1999

PASEO EL54 TOYOTA



Parça No Part No	Parça Tanım Part Description	Parça Pozisyon Part Position	OEM 1	OEM 2	OEM 3	OEM 4	Notlar Notes
T-121	Rotbaşı Tie Rod End	Ön Front	4504619205	4504619206			M12x1,25Rht

05/1996-12/2001

PICNIC 1st Gen TOYOTA

T-422



T-423



T-423



T-421



T-538



T-405



T-405

T-538



Parça No Part No	Parça Tanım Part Description	Parça Pozisyon Part Position	OEM 1	OEM 2	OEM 3	OEM 4	Notlar Notes
T-423	Rot mili Tie Rod	Ön Front	4550329165				M15x1,5Rht - L=239mm
T-422	Rotbaşı Tie Rod End	Ön Sol Front Left	4504729075	4504729105			M15x1,5Rht
T-421	Rotbaşı Tie Rod End	Ön Sağ Front Right	4504629275	4504629335			M15x1,5Rht
T-405	Rotil Ball Joint	Ön Alt Front Lower	4333029265	4333029315	4333029375		
T-538	Z-rot Stabilizer Bar Link	Ön Front	4882044020				L=280mm - Picnic Year 2001->

SOL | LEFT

MERKEZ | CENTER

SAĞ | RIGHT

T-172

T-723



T-723

T-171



T-186



T-188



T-187



T-185



T-188S



T-187S



T-139



T-139

Parça No Part No	Parça Tanım Part Description	Parça Pozisyon Part Position	OEM 1	OEM 2	OEM 3	OEM 4	Notlar Notes
T-723	Rot mili Tie Rod	Ön Front	4550329765				L=235 / M15X1,5
T-172	Rotbaşı Tie Rod End	Ön Sol Front Left	4547029185	4547039215			M15x1.5
T-171	Rotbaşı Tie Rod End	Ön Sağ Front Right	4546029425	4546039615			M15x1.5
T-186	Rotil Ball Joint	Ön Sol Alt Front Left Lower	4334009010	4334029175			T-188
T-185	Rotil Ball Joint	Sağ Right	4333009160	4333029405			T-187
T-188S	Rotilsiz Salıncak Control Arm	Ön Sol Alt Front Left Lower	4806906070	4806906080	4806906140	4806906180	Only: 2001-2002
T-187S	Rotilsiz Salıncak Control Arm	Ön Sağ Alt Front Right Lower	4806806070	4806806080	4806806140	4806806180	Only:2001 - 2002
T-188	Rotilli Salıncak Control Arm and Ball Joint Assy	Ön Sol Alt Front Left Lower	4806806070	4806806080	4806806140	4806806180	T-186 Only: 2001 - 2002
T-187	Rotilli Salıncak Control Arm and Ball Joint Assy	Ön Sağ Alt Front Right Lower	4806806070	4806806080	4806806140	4806806180	T-185 Only:2001 - 2002
T-139	Z-rot Stabilizer Bar Link	Ön Front	4882006040	4882028050			L=260mm

SOL | LEFT

MERKEZ | CENTER

SAĞ | RIGHT



Parça No Part No	Parça Tanım Part Description	Parça Pozisyon Part Position	OEM 1	OEM 2	OEM 3	OEM 4	Notlar Notes
T-733	Rot mili Tie Rod	Ön Front	4550329295				M14x1.5/L =2015MM
T-737	Z-rot Stabilizer Bar Link	Ön Sol Front Left	4881028010	4881028020			
T-736	Z-rot Stabilizer Bar Link	Ön Sağ Front Right	4882028010	4882028030			



Parça No Part No	Parça Tanım Part Description	Parça Pozisyon Part Position	OEM 1	OEM 2	OEM 3	OEM 4	Notlar Notes
T-902	Rotbaşı Tie Rod End	Ön Sol Front Left	4504749165				M14X1,5
T-901	Rotbaşı Tie Rod End	Ön Sağ Front Right	4504649225				M14X1,5
T-605	Rotil Ball Joint	Ön Alt Front Lower	4333009090	4333009360	4333049185		T-908 / T-909
T-909	Rotilsiz Salıncak Control Arm	Ön Sol Alt Front Left Lower	4806947050				T-605 - SB 701 / SB 703
T-909S	Rotilsiz Salıncak Control Arm	Ön Sol Alt Front Left Lower	4806947050*				SB 701 / SB 703
T-908	Rotilsiz Salıncak Control Arm	Ön Sağ Alt Front Right Lower	4806847050				T-605 - SB 701 / SB 703
T-908S	Rotilsiz Salıncak Control Arm	Ön Sağ Alt Front Right Lower	4806847050*				SB 701 / SB703
T-706	Z-rot Stabilizer Bar Link	Ön Front	4882002070	488200R010	4882047020		L=360mm

SOL | LEFT

MERKEZ | CENTER

SAĞ | RIGHT



T-999



T-993



T-993



T-999



Parça No Part No	Parça Tanım Part Description	Parça Pozisyon Part Position	OEM 1	OEM 2	OEM 3	OEM 4	Notlar Notes
T-993	Rot mili Tie Rod	Ön Front					M14x15 - L=296mm
T-999	Rotbaşı Tie Rod End	Ön Front					M14x1,5Rht



T-401



T-403



T-403



T-401



T-205



T-226



T-225



T-205



T-226S



T-225S



T-407



T-407

Parça No Part No	Parça Tanım Part Description	Parça Pozisyon Part Position	OEM 1	OEM 2	OEM 3	OEM 4	Notlar Notes
T-403	Rot mili Tie Rod	Ön Front	4550319215				M14x1,5Rht - L=318,1mm
T-401	Rotbaşı Tie Rod End	Ön Front	4504619175	4504629305			M14x1,5Rht
T-205	Rotil Ball Joint	Ön Front	4333049025				T-225 / T-226
T-226S	Rotilsiz Salıncak Control Arm	Ön Sol Alt Front Left Lower	4806942012	4806942022			Bush SB 486
T-225S	Rotilsiz Salıncak Control Arm	Ön Sağ Alt Front Right Lower	4806842012	4806842022			Bush SB 486
T-226	Rotilli Salıncak Control Arm and Ball Joint Assy	Ön Sol Alt Front Left Lower	4806942022*				T-205 - Bush SB 486
T-225	Rotilli Salıncak Control Arm and Ball Joint Assy	Ön Sağ Alt Front Right Lower	4806842022				T-205 - Bush SB 486
T-407	Z-rot Stabilizer Bar Link	Ön Front	4882042010				L=63mm

SOL | LEFT

MERKEZ | CENTER

SAĞ | RIGHT



T-502



T-503



T-503



T-501



T-504



T-504



T-605



T-509



T-508



T-605



T-509S



T-508S



T-506



T-506



T-500



T-507

Parça No Part No	Parça Tanım Part Description	Parça Pozisyon Part Position	OEM 1	OEM 2	OEM 3	OEM 4	Notlar Notes
T-503	Rot mili Tie Rod	Ön Front	4550342020	4550349165			M15x1,5Rht - L=298mm Year 2003-2005
T-504	Rot mili Tie Rod	Ön Front	4550349055				M15x1,5Rht - L=298mm Year 2000-2003
T-501	Rotbaşı Tie Rod End	Ön Sol Front Left	4504749025				M15x1,5Rht
T-502	Rotbaşı Tie Rod End	Ön Sağ Front Right	4504649095				M15x1,5Rht
T-605	Rotil Ball Joint	Ön Alt Front Lower	4333009090	4333009360	4333049185		T-508 / T-509
T-509S	Rotilsiz Salıncak Control Arm	Ön Sol Alt Front Left Lower	4806942040*				SB 458
T-508S	Rotilsiz Salıncak Control Arm	Ön Sağ Alt Front Right Lower	4806842040*				SB 458
T-509	Rotilli Salıncak Control Arm and Ball Joint Assy	Ön Sol Alt Front Left Lower	4806942040				Ball Joint T-605 - Bush SB 458
T-508	Rotilli Salıncak Control Arm and Ball Joint Assy	Ön Sağ Alt Front Right Lower	4806842040				Ball Joint T-605 - Bush SB 458
T-506	Z-rot Stabilizer Bar Link	Ön Front	4882042020				L=285 mm
T-500	Z-rot Stabilizer Bar Link	Arka Sol Rear Left	4884042010				L=100mm Only: 4WD
T-507	Z-rot Stabilizer Bar Link	Arka Sağ Rear Right	4883042010				L=100mm Only: 4WD

SOL | LEFT

MERKEZ | CENTER

SAĞ | RIGHT



T-522



T-521



T-705



T-529



T-528



T-705



T-706



T-529S



T-528S



T-706



T-526



T-526

Parça No Part No	Parça Tanım Part Description	Parça Pozisyon Part Position	OEM 1	OEM 2	OEM 3	OEM 4	Notlar Notes
T-522	Rotbaşı Tie Rod End	Ön Sol Front Left	4504709310	4504749195			M16x1,5
T-521	Rotbaşı Tie Rod End	Ön Sağ Front Right	4504609650	4504649195			M16x1,5
T-705	Rotil Ball Joint	Ön Front	4333009630	4333019245	4333049095		T-568 / T-569
T-529S	Rotilsiz Salıncak Control Arm	Ön Sol Alt Front Left Lower	4806942050	4806942051			SB 768
T-528S	Rotilsiz Salıncak Control Arm	Ön Sağ Alt Front Right Lower	4806842050	4806842051			SB 768
T-529	Rotilli Salıncak Control Arm and Ball Joint Assy	Ön Sol Alt Front Left Lower	4806942050*	4806942051*			T-705 - SB 768
T-528	Rotilli Salıncak Control Arm and Ball Joint Assy	Ön Sağ Alt Front Right Lower	4806842050*	4806842051*			T-705 - SB 768
T-706	Z-rot Stabilizer Bar Link	Ön Front	4882002070	488200R010	4882047020		L=360mm
T-526	Z-rot Stabilizer Bar Link	Arka Rear	488300R010	4883042020	4883042021		L=74mm

SOL | LEFT
MERKEZ | CENTER
SAĞ | RIGHT

T-522

T-521

T-705

T-569

T-568

T-705

T-569S

T-568S

T-706

T-706

T-526

T-567

T-567

T-526

Parça No Part No	Parça Tanım Part Description	Parça Pozisyon Part Position	OEM 1	OEM 2	OEM 3	OEM 4	Notlar Notes
T-567	Denge Kolu Lateral Arm	Arka Rear	487100R030				
T-522	Rotbaşı Tie Rod End	Ön Sol Front Left	4504709310	4504749195			M16x1,5
T-521	Rotbaşı Tie Rod End	Ön Sağ Front Right	4504609650	4504649195			M16x1,5
T-705	Rotil Ball Joint	Ön Front	4333009630	4333019245	4333049095		T-568 / T-569
T-569S	Rotilsiz Salıncak Control Arm	Ön Sol Alt Front Left Lower	480690R030	4806942060			SB 768
T-568S	Rotilsiz Salıncak Control Arm	Ön Sağ Alt Front Right Lower	480680R030	4806842060			SB 768
T-569	Rotilli Salıncak Control Arm and Ball Joint Assy	Ön Sol Alt Front Left Lower	480690R030*	4806942060*			T-705 - SB 768
T-568	Rotilli Salıncak Control Arm and Ball Joint Assy	Ön Sağ Alt Front Right Lower	480680R030*	4806842060*			T-705 - SB 768
T-706	Z-rot Stabilizer Bar Link	Ön Front	4882002070	488200R010	4882047020		L=360mm
T-526	Z-rot Stabilizer Bar Link	Arka Rear	488300R010	4883042020	4883042021		L=74mm

SOL | LEFT

MERKEZ | CENTER

SAĞ | RIGHT



Parça No Part No	Parça Tanım Part Description	Parça Pozisyon Part Position	OEM 1	OEM 2	OEM 3	OEM 4	Notlar Notes
T-184	Rot mili Tie Rod	Ön Front	4550349125				M15x1.5 - L=242.6mm
T-180	Rotbaşı Tie Rod End	Ön Front	4546029435				M15x1.5

2000-2007
SEQUOIA 1st Gen **TOYOTA**



Parça No Part No	Parça Tanım Part Description	Parça Pozisyon Part Position	OEM 1	OEM 2	OEM 3	OEM 4	Notlar Notes
T-800	Z-rot Stabilizer Bar Link	Ön Front	4882034010				

2008-2016
SEQUOIA 2nd Gen **TOYOTA**



Parça No Part No	Parça Tanım Part Description	Parça Pozisyon Part Position	OEM 1	OEM 2	OEM 3	OEM 4	Notlar Notes
T-831	Rotbaşı Tie Rod End	Ön Sağ Front Right	4504609560				
T-832	Rotbaşı Tie Rod End	Ön Sol Front Left	4504709260				
T-836	Z-Rot Stabilizer Bar Link	Ön Sağ Front Right	488200C010				
T-837	Z-Rot Stabilizer Bar Link	Ön Sol Front Left	488100C010				
SU-156	Z-Rot Stabilizer Bar Link	Arka Sol Rear Left	20470XA000	488300C020			
SU-157	Z-Rot Stabilizer Bar Link	Arka Sağ Rear Right	20470XA010	488400C010			

SOL | LEFT

MERKEZ | CENTER

SAĞ | RIGHT



Parça No Part No	Parça Tanım Part Description	Parça Pozisyon Part Position	OEM 1	OEM 2	OEM 3	OEM 4	Notlar Notes
T-133	Rot mili Tie Rod	Ön Front	4550339135				
T-131	Rotbaşı Tie Rod End	Ön Front	4504629255				

2003-2010



Parça No Part No	Parça Tanım Part Description	Parça Pozisyon Part Position	OEM 1	OEM 2	OEM 3	OEM 4	Notlar Notes
LX-203	Rot mili Tie Rod	Ön Front	4550309250	4550309270			M16x1.5 - L=245mm
T-272	Rotbaşı Tie Rod End	Ön Sol Front Left	4547009030				
T-181	Rotbaşı Tie Rod End	Ön Sağ Front Right	4546009050	4546039635			
T-271	Rotbaşı Tie Rod End	Ön Sağ Front Right	4546009030	4546009040			
T-275	Rotil Ball Joint	Ön Sol Alt Front Left Lower	4334029215				
T-274	Rotil Ball Joint	Ön Sağ Front Right	4333009560				
T-279	Rotilli Salıncak Control Arm and Ball Joint Assy	Ön Sol Alt Front Left Lower	4806908021				
T-278	Rotilli Salıncak Control Arm and Ball Joint Assy	Ön Sağ Alt Front Right Lower	4806808021				
T-270	Z-rot Stabilizer Bar Link	Ön Front	4882008020				

SOL | LEFT

MERKEZ | CENTER

SAĞ | RIGHT

**T-285****T-284**

Parça No Part No	Parça Tanım Part Description	Parça Pozisyon Part Position	OEM 1	OEM 2	OEM 3	OEM 4	Notlar Notes
T-285	Rotil Ball Joint	Ön Sol Front Left	4334009140				
T-284	Rotil Ball Joint	Ön Sağ Front Right	4333009780				

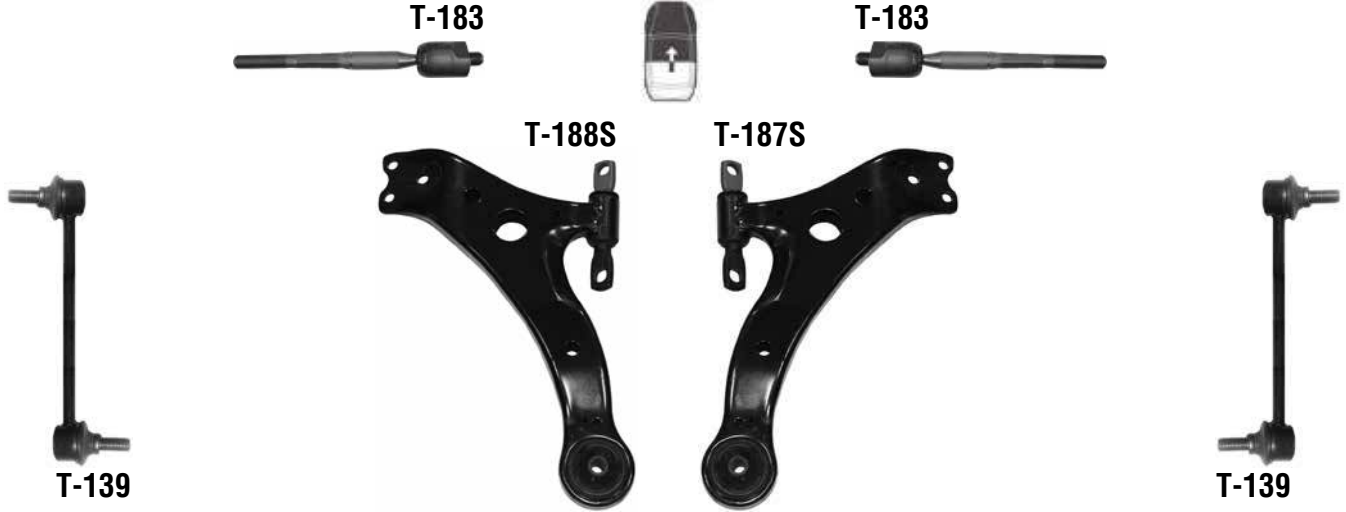
**T-131****T-133****T-133****T-131****T-137****T-136****T-134****T-134****T-140****T-140**

Parça No Part No	Parça Tanım Part Description	Parça Pozisyon Part Position	OEM 1	OEM 2	OEM 3	OEM 4	Notlar Notes
T-133	Rot mili Tie Rod	Ön Front	4550339135				
T-131	Rotbaşı Tie Rod End	Ön Front	4504629255				
T-137	Z-rot Stabilizer Bar Link	Ön Sol Front Left	4881033010				
T-136	Z-rot Stabilizer Bar Link	Ön Sağ Front Right	4882006030	4882033020			
T-134	Z-rot Stabilizer Bar Link	Arka Rear	4881006030	4883033010			
T-140	Z-rot Stabilizer Bar Link	Arka Rear	4883006020	4883006030	4883048010		

SOL | LEFT

MERKEZ | CENTER

SAĞ | RIGHT



Parça No Part No	Parça Tanım Part Description	Parça Pozisyon Part Position	OEM 1	OEM 2	OEM 3	OEM 4	Notlar Notes
T-183	Rot mili Tie Rod	Ön Front	4550309230	4550339225			M15x1.5 - L=236.8mm
T-188S	Rotilsiz Salıncak Control Arm	Ön Sol Alt Front Left Lower	4806806070	4806806080	4806806140	4806806180	
T-187S	Rotilsiz Salıncak Control Arm	Ön Sağ Alt Front Right Lower	4806806070	4806806080	4806806140	4806806180	
T-139	Z-rot Stabilizer Bar Link	Ön Front	4882006040	4882028050			



Parça No Part No	Parça Tanım Part Description	Parça Pozisyon Part Position	OEM 1	OEM 2	OEM 3	OEM 4	Notlar Notes
T-191	Rotbaşı Tie Rod End	Ön Front	4504619165				M12x1,25

SOL | LEFT

MERKEZ | CENTER

SAĞ | RIGHT



T-121



T-113



T-113



T-121



T-124



T-123

Parça No Part No	Parça Tanım Part Description	Parça Pozisyon Part Position	OEM 1	OEM 2	OEM 3	OEM 4	Notlar Notes
T-113	Rot mili Tie Rod	Ön Front	4550319155	4550319195			M12X1,25 - L=287mm
T-121	Rotbaşı Tie Rod End	Ön Front	4504619205	4504619206			M12x1,25Rht
T-124	Rotil Ball Joint	Ön Sol Alt Front Left Lower	4334019025				
T-123	Rotil Ball Joint	Sağ Right	4333019085				

T-193



T-193



Parça No Part No	Parça Tanım Part Description	Parça Pozisyon Part Position	OEM 1	OEM 2	OEM 3	OEM 4	Notlar Notes
T-193	Rot mili Tie Rod	Ön Front	4550319225				M14X1,5 - L=160mm

SOL | LEFT

MERKEZ | CENTER

SAĞ | RIGHT



T-800



T-800

Parça No Part No	Parça Tanım Part Description	Parça Pozisyon Part Position	OEM 1	OEM 2	OEM 3	OEM 4	Notlar Notes
T-800	Z-rot Stabilizer Bar Link	Ön Front	4882034010				

T-832



T-831



T-837



T-836



Parça No Part No	Parça Tanım Part Description	Parça Pozisyon Part Position	OEM 1	OEM 2	OEM 3	OEM 4	Notlar Notes
T-831	Rotbaşı Tie Rod End	Ön Sağ Front Right	4504609560				
T-832	Rotbaşı Tie Rod End	Ön Sol Front Left	4504709260				
T-836	Z-Rot Stabilizer Bar Link	Ön Sağ Front Right	488200C010				
T-837	Z-Rot Stabilizer Bar Link	Ön Sol Front Left	488100C010				

SOL | LEFT

MERKEZ | CENTER

SAĞ | RIGHT



T-282



T-281



T-285



T-284



T-139



T-139

Parça No Part No	Parça Tanım Part Description	Parça Pozisyon Part Position	OEM 1	OEM 2	OEM 3	OEM 4	Notlar Notes
T-282	Rotbaşı Tie Rod End	Ön Sol Front Left	4547009020				
T-281	Rotbaşı Tie Rod End	Ön Sağ Front Right	4546009180				
T-285	Rotil Ball Joint	Ön Sol Front Left	4334009140				
T-284	Rotil Ball Joint	Ön Sağ Front Right	4333009780				
T-139	Z-rot Stabilizer Bar Link	Ön Front	4882006040	4882028050			

SOL | LEFT

MERKEZ | CENTER

SAĞ | RIGHT



T-324



T-324



Parça No Part No	Parça Tanım Part Description	Parça Pozisyon Part Position	OEM 1	OEM 2	OEM 3	OEM 4	Notlar Notes
T-320	Rot mili Tie Rod	Ön Front	4550352030				M14x1,5 - L=339.5mm 1.3i
T-323	Rot mili Tie Rod	Ön Front	4550352010				M12x1,25 - L=240mm
T-322	Rotbaşı Tie Rod End	Ön Sol Front Left	4504759025	4504759026	4504759035		M12x1,25Rht
T-321	Rotbaşı Tie Rod End	Ön Sağ Front Right	4504659025	4504659026	4504659045		M12x1,25Rht
T-305	Rotil Ball Joint	Ön Alt Front Lower	4330859035	4330859095			T-325 / T-326
T-326	Rotilli Salıncak Control Arm and Ball Joint Assy	Ön Sol Alt Front Left Lower	4806959035				T-305-SB 295/SB 296 Mod:-> 2003
T-329	Rotilli Salıncak Control Arm and Ball Joint Assy	Ön Sol Alt Front Left Lower	4806959055				SB 683 / SB 296 Mod: 2003 - 2005
T-325	Rotilli Salıncak Control Arm and Ball Joint Assy	Ön Sağ Alt Front Right Lower	4806859035				T-305-SB 295/SB 296 Mod:-> 2003
T-328	Rotilli Salıncak Control Arm and Ball Joint Assy	Ön Sağ Alt Front Right Lower	4806859055				SB 683 / SB 296 Mod: 2003 - 2005
T-324	Z-rot Stabilizer Bar Link	Ön Front	488170D010 Bush	4881952010	4881952010 S1	9094802179 Rond smal	L=98mm - Completo KS 3

SOL | LEFT

MERKEZ | CENTER

SAĞ | RIGHT



T-336



T-336

Parça No Part No	Parça Tanım Part Description	Parça Pozisyon Part Position	OEM 1	OEM 2	OEM 3	OEM 4	Notlar Notes
T-333	Rot mili Tie Rod	Ön Front	4550352070 part Of				M14x1,5 - L=239mm
T-332	Rotbaşı Tie Rod End	Ön Sol Front Left	4504709220	4504709480	4504759135		M14x1.5
T-331	Rotbaşı Tie Rod End	Ön Sağ Front Right	4504609480	4504659255			M14x1.5
T-305	Rotil Ball Joint	Ön Alt Front Lower	4330859035	4330859095			T-325 / T-326
T-339	Rotilli Salıncak Control Arm and Ball Joint Assy	Ön Sol Alt Front Left Lower	4806909040	4806909140			Ball Joint T-305-Bush SB 682/ SB 683
T-338	Rotilli Salıncak Control Arm and Ball Joint Assy	Ön Sağ Alt Front Right Lower	4806809041	4806809150			Ball Joint T-305-Bush SB 682/ SB 683
T-336	Z-rot Stabilizer Bar Link	Ön Front	488200D010				L=360mm

SOL | LEFT

MERKEZ | CENTER

SAAĞ | RIGHT



T-332



T-331



T-305



T-339



T-338



T-305



T-336



T-336

Parça No Part No	Parça Tanım Part Description	Parça Pozisyon Part Position	OEM 1	OEM 2	OEM 3	OEM 4	Notlar Notes
T-332	Rotbaşı Tie Rod End	Ön Sol Front Left	4504709220	4504709480	4504759135		M14x1.5
T-331	Rotbaşı Tie Rod End	Ön Sağ Front Right	4504609480	4504659255			M14x1.5
T-305	Rotil Ball Joint	Ön Alt Front Lower	4330859035	4330859095			T-325 / T-326
T-339	Rotilli Salıncak Control Arm and Ball Joint Assy	Ön Sol Alt Front Left Lower	4806909040	4806909140			Ball Joint T-305 - Bush SB 682 / SB 683
T-338	Rotilli Salıncak Control Arm and Ball Joint Assy	Ön Sağ Alt Front Right Lower	4806809041	4806809150			Ball Joint T-305 - Bush SB 682 / SB 683
T-336	Z-rot Stabilizer Bar Link	Ön Front	488200D010				L=360mm

SOL | LEFT

MERKEZ | CENTER

SAĞ | RIGHT



Parça No Part No	Parça Tanım Part Description	Parça Pozisyon Part Position	OEM 1	OEM 2	OEM 3	OEM 4	Notlar Notes
V-213	Rot mili Tie Rod	Ön Front	1160310016	7L0422821			M16x1,5Rht - L=287,5mm
V-212213	Rot Takımı Tie Rod Assy	Ön Sol Front Left	2H0419803	7L0422803B	7L0422803C	7L0422803D	
V-211213	Rot Takımı Tie Rod Assy	Ön Sağ Front Right	2H0419803	7L0422804B	7L0422804C	7L0422804D	
V-212	Rotbaşı Tie Rod End	Ön Sol Front Left	7L0422817B	7L0422817C	7L0422817D	95534713221	M16x1,5Rht
V-211	Rotbaşı Tie Rod End	Ön Sağ Front Right	7L0422818B	7L0422818C	7L0422818D	95534713220	M16x1,5Rht
V-245	Rotil Ball Joint	Ön Front					
V-244	Rotil Ball Joint	Ön Alt Front Lower					
V-249S	Rotilsiz Salıncak Control Arm	Ön Sol Front Left					
V-248S	Rotilsiz Salıncak Control Arm	Ön Sağ Front Right					
V-249	Rotilli Salıncak Control Arm and Ball Joint Assy	Sol Alt Front Left Lower	2H0407152A				V-244
V-247	Rotilli Salıncak Control Arm and Ball Joint Assy	Ön Sol Üst Front Left Upper	2H0407021B				V-245
V-248	Rotilli Salıncak Control Arm and Ball Joint Assy	Sağ Alt Front Right Lower	2H0407151A				V-244
V-246	Rotilli Salıncak Control Arm and Ball Joint Assy	Ön Sağ Üst Front Right Upper	2H0407022B				V-245
V-240	Z-rot Stabilizer Bar Link	Ön Front	2H0411317				L=145mm
V-240A	Z-rot Stabilizer Bar Link	Ön Front	2H0411317B				PLASTIC TYPE

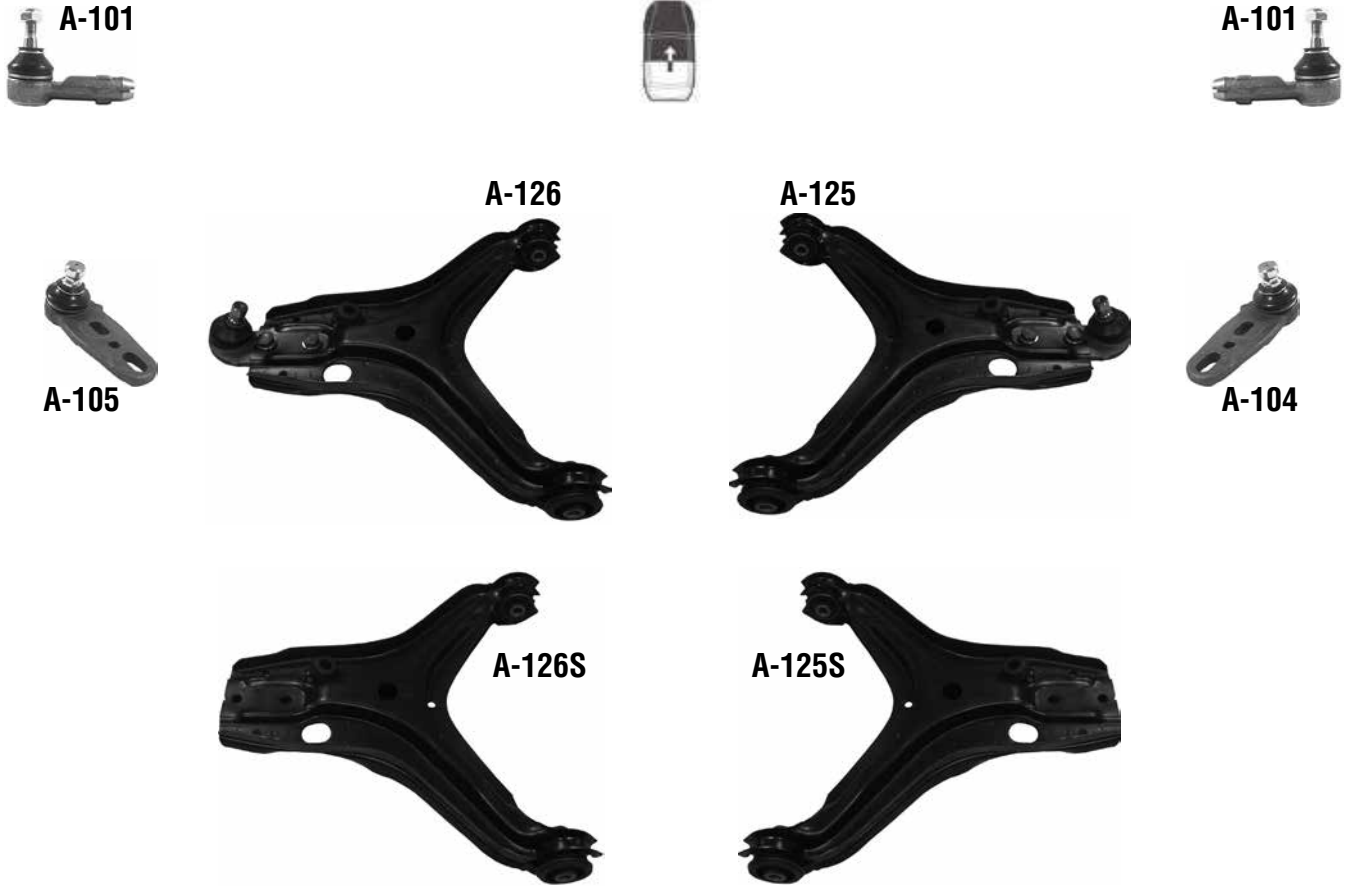
SOL | LEFT

MERKEZ | CENTER

SAĞ | RIGHT



Parça No Part No	Parça Tanım Part Description	Parça Pozisyon Part Position	OEM 1	OEM 2	OEM 3	OEM 4	Notlar Notes
V-203	Rotil Ball Joint	Ön Front	131405361E	131405361F			
V-204	Rotil Ball Joint	Ön Alt Front Lower	131405371G				

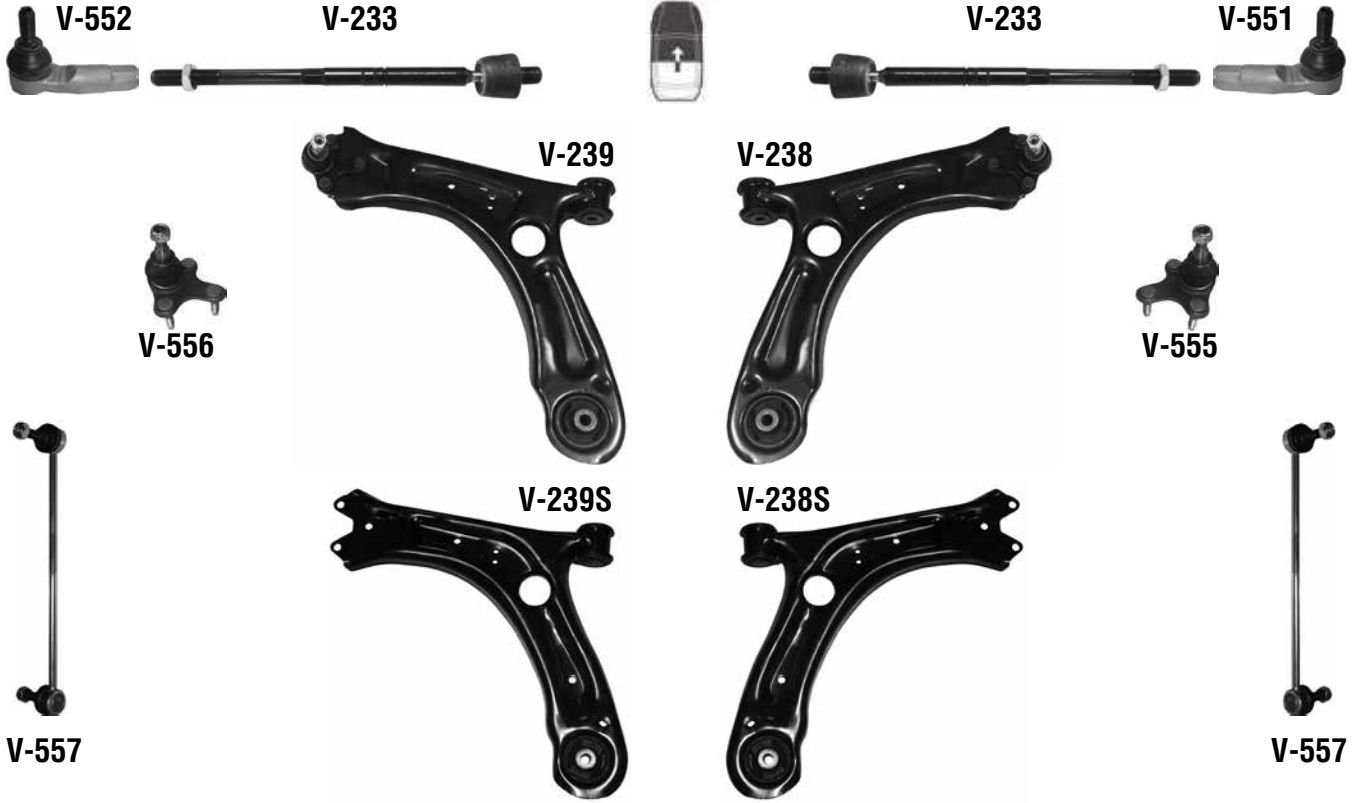


Parça No Part No	Parça Tanım Part Description	Parça Pozisyon Part Position	OEM 1	OEM 2	OEM 3	OEM 4	Notlar Notes
A-101	Rotbaşı Tie Rod End	Ön Front	811419812A	811419812B			M14x1,5Rht
A-105	Rotil Ball Joint	Ön Sol Alt Front Left Lower	855407365A	855407365B			A-126 D=Ø17mm
A-104	Rotil Ball Joint	Sağ Right	855407366A	855407366B			A-125 D=Ø17mm
A-126S	Rotilsiz Salıncak Control Arm	Ön Sol Alt Front Left Lower	893407147C				Bush SB 10
A-125S	Rotilsiz Salıncak Control Arm	Ön Sağ Alt Front Right Lower	893407148C				Bush SB 10
A-126	Rotilli Salıncak Control Arm and Ball Joint Assy	Ön Sol Alt Front Left Lower	893407147C				Ball Joint A-105 D=Ø 17mm-Bush SB 10
A-125	Rotilli Salıncak Control Arm and Ball Joint Assy	Ön Sağ Alt Front Right Lower	893407148C				Ball Joint A-104 D=Ø 17mm-Bush SB 10

SOL | LEFT

MERKEZ | CENTER

SAĞ | RIGHT

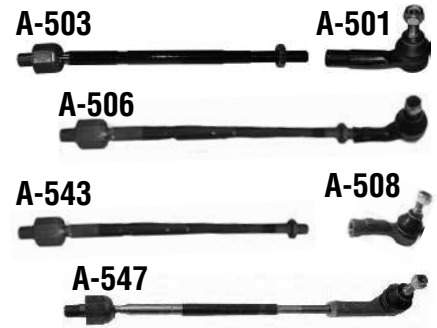


Parça No Part No	Parça Tanım Part Description	Parça Pozisyon Part Position	OEM 1	OEM 2	OEM 3	OEM 4	Notlar Notes
V-583	Denge Kolu Lateral Arm	Arka Sol Rear Left	1K0505223K				SB 853
SK-457	Denge Kolu Lateral Arm	Arka Alt Rear Lower	1K0501529J				L=298mm - SB 688 / SB 689
V-582	Denge Kolu Lateral Arm	Arka Sağ Rear Right	1K0505224K				SB 853
V-233	Rot mili Tie Rod	Ön Front	561423810				
V-552	Rotbaşı Tie Rod End	Ön Sol Front Left	1K0423811A	1K0423811E	1K0423811G	1K0423811J	M16x1,5Rht
V-551	Rotbaşı Tie Rod End	Ön Sağ Front Right	1K0423812A	1K0423812E	1K0423812G	1K0423812J	M16x1,5Rht
V-556	Rotil Ball Joint	Ön Sol Alt Front Left Lower	1K0407365B	1K0407365C	1K0407365E	5Q0407365A	V-844
V-555	Rotil Ball Joint	Ön Sağ Alt Front Right Lower	1K0407366B	1K0407366C	1K0407366E	5Q0407366A	V-843
V-239S	Rotilsiz Salıncak Control Arm	Ön Sol Alt Front Left Lower	561407151A	561407151C			
V-238S	Rotilsiz Salıncak Control Arm	Ön Sağ Alt Front Right Lower	561407152A	561407152C			
V-239	Rotilli Salıncak Control Arm and Ball Joint Assy	Ön Sol Alt Front Left Lower	561407151A*				V-556 / SB 872
V-238	Rotilli Salıncak Control Arm and Ball Joint Assy	Ön Sağ Alt Front Right Lower	561407152A*				V-555 / SB 872
V-557	Z-rot Stabilizer Bar Link	Ön Front	1K0411315B	1K0411315D	1K0411315J	1K0411315K	L=335mm
V-558	Z-rot Stabilizer Bar Link	Arka Rear	1K0505465C	1K0505465D	1K0505465H	1K0505465J	L=95,5 mm
V-558K	Z-rot Kiti Stabilizer Bar Link Kit	Arka Rear	1K0505465K S1				L=95,5 mm

SOL | LEFT

MERKEZ | CENTER

SAĞ | RIGHT



A-151



V-700



V-586



V-586



Parça No Part No	Parça Tanım Part Description	Parça Pozisyon Part Position	OEM 1	OEM 2	OEM 3	OEM 4	Notlar Notes
A-503	Rot mili Tie Rod	Ön Front	1J0422807	1J0422807A			M14x1,5-L=320mm-Ch.8L-W-050-423 ->
A-543	Rot mili Tie Rod	Ön Front	1J0422821A				M14x1,5 Rht - L=338mm Ch.No:-> 8L-W-050-422
A-507	Rot Takımı Tie Rod Assy	Ön Sol Front Left	1H0422803B	1H0422803D	1H0422803E	1H0422803H	Ch.8L.W-050-423 ->
A-548	Rot Takımı Tie Rod Assy	Ön Sol Front Left	1J0422803A	1J0422803C			Ch.No:-> 8L-W-050-422
A-506	Rot Takımı Tie Rod Assy	Ön Sağ Front Right	1H0422804B	1H0422804D	1H0422804E	1H0422804H	Ch.8L.W-050-423 ->
A-547	Rot Takımı Tie Rod Assy	Ön Sağ Front Right	1J0422804A	1J0422804C			Ch.No:-> 8L-W-050-422
A-502	Rotbaşı Tie Rod End	Ön Sol Front Left	1J0422811B	1J0422811R	3A0422811B	6Q0419811	M14x1,5 Rht - Ch.8L-W-050-423 ->
A-509	Rotbaşı Tie Rod End	Ön Sol Front Left	1J0422811A	1J0422811L			M14x1,5 Rht Ch. >>8L-W-050-422
A-501	Rotbaşı Tie Rod End	Ön Sağ Front Right	1J0422812B	1J0422812R	3A0422812B	6Q0419812	M14x1,5 Rht - Ch.8L-W-050-423 ->
A-508	Rotbaşı Tie Rod End	Ön Sağ Front Right	1J0422812A	1J0422812L			M14x1,5 Rht Ch. >>8L-W-050-422
A-505	Rotil Ball Joint	Ön Sol Alt Front Left Lower	1J0407365A	1J0407365B	1J0407365C	1J0407365D	A-526
A-505K	Rotil Ball Joint	Ön Sol Alt Front Left Lower	1J0407366A/B/C*				A-526 - Kit
A-495	Rotil Ball Joint	Ön Alt Front Lower	8N0407365A	8N0407365B	8N0407365C		Only: VW Golf IV R32 4Mot.- VW Nev Beetle 3.2 Rsi
A-504	Rotil Ball Joint	Sağ Right	1J0407366A	1J0407366B	1J0407366C		A-525
A-504K	Rotil Ball Joint	Sağ Right	1J0407366A/B/C*				A-525 - Kit
A-525S	Rotilsiz Salıncak Control Arm	Ön Front	1J0407151A	1J0407151B	1J0407151C		Bush ->SB 12 - SB 155
A-526	Rotilli Salıncak Control Arm and Ball Joint Assy	Ön Sol Alt Front Left Lower	1J0407151A				Ball Joint A-505 Bush SB 12 / SB 155
A-525	Rotilli Salıncak Control Arm and Ball Joint Assy	Ön Sağ Alt Front Right Lower	1J0407151B				Ball Joint A-504-Bush SB 12/SB 155
A-151	Salıncak Tamir Kiti Control Arm Repair Kit	Ön Front					A-504K/A-505K-V-532-SB 12/SB 155
V-700	Salıncak Tamir Kiti Control Arm Repair Kit	N/A					A-501-A-502/A-503/A-532/ A-525-A-526 Ch.8L-W-050-423-->
V-531	Z-rot Stabilizer Bar Link	Ön Front	1J0411315C				L=105,5mm - Plastic
V-532	Z-rot Stabilizer Bar Link	Ön Front	1J0411315H	1J0422315G			L=105mm - Metal
V-537	Z-rot Stabilizer Bar Link	Ön Front	1J0411315K				L=105mm - Plastic Only:GOLF IV
A-499	Z-rot Stabilizer Bar Link	Ön Sol Front Left	1J0411315D				L=336mm - 4 Motion
V-534	Z-rot Stabilizer Bar Link	Ön Sol Front Left	68510017				L=340mm - Only:Golf IV Ch.No: -> OPT858
A-500	Z-rot Stabilizer Bar Link	Ön Sağ Front Right	1J0411316D				L=336mm - 4 Motion
V-533	Z-rot Stabilizer Bar Link	Ön Sağ Front Right	68510018				L=340mm - Only:Golf IV Ch.No: -> OPT858
A-586	Z-rot Stabilizer Bar Link	Arka Rear	1J0505466B				L=175mm - VW TDI 4motion

SOL | LEFT

MERKEZ | CENTER

SAĞ | RIGHT



V-552



V-551



V-556



V-560



V-559



V-555



V-562



V-561



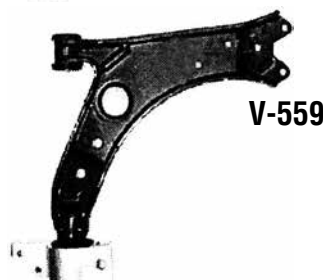
V-639



V-638



V-560S



V-559S



V-562S

A-152



V-561S



V-639S



V-638S



V-557



V-557



V-567



V-567

Parça No Part No	Parça Tanım Part Description	Parça Pozisyon Part Position	OEM 1	OEM 2	OEM 3	OEM 4	Notlar Notes
V-552	Rotbaşı Tie Rod End	Ön Sol Front Left	1K0423811A	1K0423811E	1K0423811G	1K0423811J	M16x1,5Rht
V-551	Rotbaşı Tie Rod End	Ön Sağ Front Right	1K0423812A	1K0423812E	1K0423812G	1K0423812J	M16x1,5Rht
V-556	Rotil Ball Joint	Ön Sol Alt Front Left Lower	1K0407365B	1K0407365C	1K0407365E	5Q0407365A	V-844
V-555	Rotil Ball Joint	Ön Sağ Alt Front Right Lower	1K0407366B	1K0407366C	1K0407366E	5Q0407366A	V-843
V-560S	Rotilsiz Salıncak Control Arm	Ön Sol Alt Front Left Lower	1K0407151P	1K0407151Q			Bush SB 487 / SB 489 Only: Petrol
V-562S	Rotilsiz Salıncak Control Arm	Ön Sol Alt Front Left Lower	1K0407151AC	1K0407151M	1K0407151R		Bush SB 487 / SB 489 Only: Diesel
V-639S	Rotilsiz Salıncak Control Arm	Ön Sol Alt Front Left Lower	1K0407151BG				Mod: 03/2011-04/2015
V-559S	Rotilsiz Salıncak Control Arm	Ön Sağ Alt Front Right Lower	1K0407152P	1K0407152Q			Bush SB 487 / SB 488 Only: Petrol
V-561S	Rotilsiz Salıncak Control Arm	Ön Sağ Alt Front Right Lower	1K0407152AC	1K0407152M	1K0407152R		Bush SB 487 / SB 488 Only: Diesel
V-638S	Rotilsiz Salıncak Control Arm	Ön Sağ Alt Front Right Lower	1K0407152BG				Mod: 03/2011-04/2015
V-560	Rotilli Salıncak Control Arm and Ball Joint Assy	Ön Sol Alt Front Left Lower	1K0407151P*	1K0407151Q*			V-556 - Bush SB 487/SB 489 Only: Petrol
V-562	Rotilli Salıncak Control Arm and Ball Joint Assy	Ön Sol Alt Front Left Lower	1K0407151AC				V-556 - SB 487- SB 489 Only: Diesel
V-639	Rotilli Salıncak Control Arm and Ball Joint Assy	Ön Sol Alt Front Left Lower	1K0407151BG*				V-556 Mod: 03/2011-04/2015
V-559	Rotilli Salıncak Control Arm and Ball Joint Assy	Ön Sağ Alt Front Right Lower	1K0407152P*	1K0407152Q*			V-555 - Bush SB 487/SB 488 Only: Petrol
V-561	Rotilli Salıncak Control Arm and Ball Joint Assy	Ön Sağ Alt Front Right Lower	1K0407152AC				V-555 - SB 487- SB 489 Only: Diesel
V-638	Rotilli Salıncak Control Arm and Ball Joint Assy	Ön Sağ Alt Front Right Lower	1K0407152BG*				V-555 Mod: 03/2011-04/2015
A-152	Salıncak Tamir Kiti Control Arm Repair Kit	Ön Front					V-555/V-556 - V-557 - SB 487/SB 488 /SB 489
V-557	Z-rot Stabilizer Bar Link	Ön Front	1K0411315B	1K0411315D	1K0411315J	1K0411315K	L=335mm
V-567	Z-rot Stabilizer Bar Link	Arka Rear	2K0505465B	2K0505465C			L=241mm

SOL | LEFT

MERKEZ | CENTER

SAĞ | RIGHT

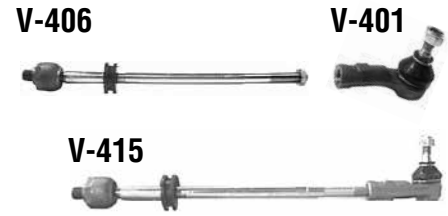
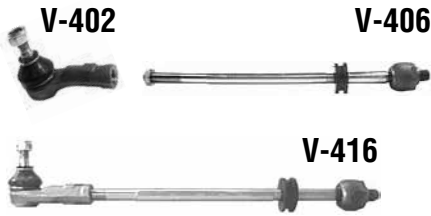


Parça No Part No	Parça Tanım Part Description	Parça Pozisyon Part Position	OEM 1	OEM 2	OEM 3	OEM 4	Notlar Notes
V-333	Rot mili Tie Rod	Ön Front	6K0422804D / 804D Part Of				M14x1,5Rht - WITH PS
V-332333	Rot Takımı Tie Rod Assy	Ön Sol Front Left	6K0422803D				M14x1,5Rht - WITH PS
V-331333	Rot Takımı Tie Rod Assy	Ön Sağ Front Right	6K0422804D				M14x1,5Rht - WITH PS
V-332	Rotbaşı Tie Rod End	Ön Sol Front Left	3A0422811				M14x1,5Rht - WITH PS
V-331	Rotbaşı Tie Rod End	Ön Sağ Front Right	3A0422812				M14x1,5Rht - WITH PS

SOL | LEFT

MERKEZ | CENTER

SAĞ | RIGHT



Parça No Part No	Parça Tanım Part Description	Parça Pozisyon Part Position	OEM 1	OEM 2	OEM 3	OEM 4	Notlar Notes
V-406	Rot mili Tie Rod	Ön Front	191422721				M14x1,5Rht - L=340mm Power Steering
V-416	Rot Takımı Tie Rod Assy	Ön Sol Front Left	191422803A				TRW Power steering - IBIZA 1999-2003
V-415	Rot Takımı Tie Rod Assy	Ön Sağ Front Right	191422804A				TRW Power steering - IBIZA 1999-2003
V-402	Rotbaşı Tie Rod End	Ön Sol Front Left	191419811	3A0422811			M14x1,5Rht
V-401	Rotbaşı Tie Rod End	Ön Sağ Front Right	171419812	191419812	3A0422812		M14x1,5Rht
V-530	Rotil Ball Joint	Ön Front	1H0407365				V-535-536 D=Ø19mm With inforcement
V-530K	Rotil Kiti Ball Joint kit	Ön Front	1H0407365*				V-535-536 D=Ø19mm With inforcement
V-536S	Rotilsiz Salıncak Control Arm	Ön Sol Alt Front Left Lower	1H0407151A				Bush SB 155 / SB 204
V-535S	Rotilsiz Salıncak Control Arm	Ön Sağ Alt Front Right Lower	1H0407152				Bush SB 155 / SB 204
V-536	Rotilli Salıncak Control Arm and Ball Joint Assy	Ön Sol Alt Front Left Lower	1H0407151A *				Ball Joint V-530 - Bush SB 155 / SB 204
V-535	Rotilli Salıncak Control Arm and Ball Joint Assy	Ön Sağ Alt Front Right Lower	1H0407152*				Ball Joint V-530 - Bush SB 155 / SB 204

SOL | LEFT

MERKEZ | CENTER

SAĞ | RIGHT



M-733731

M-733731



M-732



M-739



M-738



M-732

M-734



M-737



M-736



M-735



M-735

Parça No Part No	Parça Tanım Part Description	Parça Pozisyon Part Position	OEM 1	OEM 2	OEM 3	OEM 4	Notlar Notes
M-734	Salıncak Tamir Kiti Control Arm Repair Kit	Ön Front					M-731/M-733/M-736-M-737/M-738/M-739
M-735	Z-rot Stabilizer Bar Link	Arka Rear	2E0511051G	9063201489			
M-733	Rot mili Tie Rod	Ön Front	2E0713491	9064600055			M16x1,5 - L=394.5mm
M-733731	Rot Takımı Tie Rod Assy	Ön Front	9064600055 + 9064600048*				
M-731	Rotbaşı Tie Rod End	Ön Front	2E0713501	9064600048			M16x1,5
M-732	Rotil Ball Joint	Ön Alt Front Lower	9063304007				M-738 / M-739
M-739	Rotilli Salıncak Control Arm and Ball Joint Assy	Ön Sol Alt Front Left Lower	2E0407151M	9063304007			Ball Joint M-732 - SB 690
M-738	Rotilli Salıncak Control Arm and Ball Joint Assy	Ön Sağ Alt Front Right Lower	2E0407152M	9063304107			Ball Joint M-732 - SB 690
M-737	Z-rot Stabilizer Bar Link	Ön Sol Front Left	2E0411317C	9063201789			L=137.5mm
M-736	Z-rot Stabilizer Bar Link	Ön Sağ Front Right	2E0411318C	9063201889			L=137.5mm

SOL | LEFT

MERKEZ | CENTER

SAĞ | RIGHT



V-552



V-553



V-553



V-551



V-556



V-560S



V-559S



V-555

A-152



V-557



V-557



V-558

A-558



V-558K



A-558



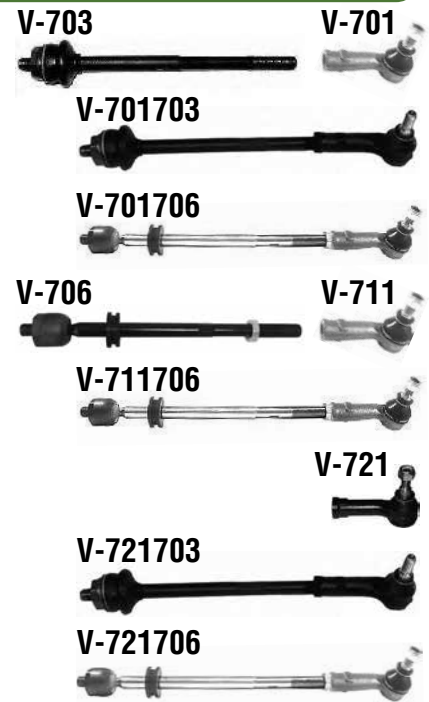
V-558

Parça No Part No	Parça Tanım Part Description	Parça Pozisyon Part Position	OEM 1	OEM 2	OEM 3	OEM 4	Notlar Notes
V-558K	Z-rot Kiti Stabilizer Bar Link Kit	Arka Rear	1K0505465K S1	1K0505465K S1			L=95,5 mm
A-558	Denge Kolu Lateral Arm	Arka Üst Rear Upper	1K0505323N	1K0505323N			Bush SB 700
V-553	Rot mili Tie Rod	Ön Front	1K0423810A	1K0423810A			M16x1,5 - L=310mm
V-552	Rotbaşı Tie Rod End	Ön Sol Front Left	1K0423811A	1K0423811A	1K0423811G	1K0423811J	M16x1,5Rht
V-551	Rotbaşı Tie Rod End	Ön Sağ Front Right	1K0423812A	1K0423812A	1K0423812G	1K0423812J	M16x1,5Rht
V-556	Rotil Ball Joint	Ön Sol Alt Front Left Lower	1K0407365B	1K0407365B	1K0407365E	5Q0407365A	V-549- V-560 - SK-459
V-555	Rotil Ball Joint	Ön Sağ Alt Front Right Lower	1K0407366B	1K0407366B	1K0407366E	5Q0407366A	V-559 - SK-458
V-560S	Rotilsiz Salıncak Control Arm	Ön Sol Alt Front Left Lower	1K0407151P	1K0407151P			Bush SB 487 / SB 489 Only: Petrol
V-559S	Rotilsiz Salıncak Control Arm	Ön Sağ Alt Front Right Lower	1K0407152P	1K0407152P			Bush SB 487 / SB 488 Only: Petrol
A-152	Salıncak Tamir Kiti Control Arm Repair Kit	Ön Front					V-555/V-556 - V-557 - SB 487/SB 488 / SB 489
V-557	Z-rot Stabilizer Bar Link	Ön Front	1K0411315B	1K0411315B	1K0411315J	1K0411315K	L=335mm
V-558	Z-rot Stabilizer Bar Link	Arka Rear	1K0505465C	1K0505465C	1K0505465H	1K0505465J	L=95,5 mm

SOL | LEFT

MERKEZ | CENTER

SAĞ | RIGHT



V-600



Parça No Part No	Parça Tanım Part Description	Parça Pozisyon Part Position	OEM 1	OEM 2	OEM 3	OEM 4	Notlar Notes
V-703	Rot mili Tie Rod	Ön Tie Rod	701419810				
V-706	Rot mili Tie Rod	Ön Tie Rod	701419804F	702419803D			
V-702703	Rot Takımı Tie Rod Assy	Ön Sol Tie Rod Assy	701419803A/C				
V-702706	Rot Takımı Tie Rod Assy	Ön Sol Tie Rod Assy	701419803A				
V-712706	Rot Takımı Tie Rod Assy	Ön Sol Tie Rod Assy	701419803C				
V-722703	Rot Takımı Tie Rod Assy	Ön Sol Tie Rod Assy	701419803E				
V-722706	Rot Takımı Tie Rod Assy	Ön Sol Tie Rod Assy	701419803D				
V-701703	Rot Takımı Tie Rod Assy	Ön Sağ Tie Rod Assy					
V-701706	Rot Takımı Tie Rod Assy	Ön Sağ Tie Rod Assy	701419804A				
V-711706	Rot Takımı Tie Rod Assy	Ön Sağ Tie Rod Assy	701419804C				
V-721703	Rot Takımı Tie Rod Assy	Ön Sağ Tie Rod Assy	701419804E				
V-721706	Rot Takımı Tie Rod Assy	Ön Sağ Tie Rod Assy	701419804D				
V-702	Rotbaşı Tie Rod End	Ön Sol Tie Rod End	701419811A				
V-712	Rotbaşı Tie Rod End	Ön Sol Tie Rod End	701419811B				
V-722	Rotbaşı Tie Rod End	Ön Sol Tie Rod End	701419811C	701419811E			
V-701	Rotbaşı Tie Rod End	Ön Sağ Tie Rod End	701419812				
V-711	Rotbaşı Tie Rod End	Ön Sağ Tie Rod End	701419812A				
V-721	Rotbaşı Tie Rod End	Ön Sağ Tie Rod End	701419812B	701419812D			
V-704	Rotil Ball Joint	Ön Ball Joint	701407187A	701407187B			
V-705	Rotil Ball Joint	Ön Alt Ball Joint	701407361	701407361B			
V-725	Rotil Ball Joint	Ön Alt Ball Joint	701407361C	7D0407361			
V-504	Rotilsiz Salıncak Control Arm	Ön Sol Control Arm	701407151A				
V-503	Rotilsiz Salıncak Control Arm	Ön Sağ Control Arm	701407152A				
V-600	Salıncak Tamir Kiti Control Arm Repair Kit	Control Arm Repair Kit					
V-710	Z-rot Stabilizer Bar Link	Ön Stabilizer Bar Link	701411049	7D0411049			
V-720	Z-rot Stabilizer Bar Link	Ön Stabilizer Bar Link	701411049B				

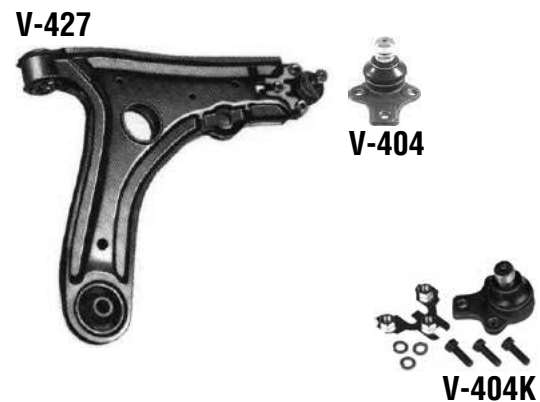
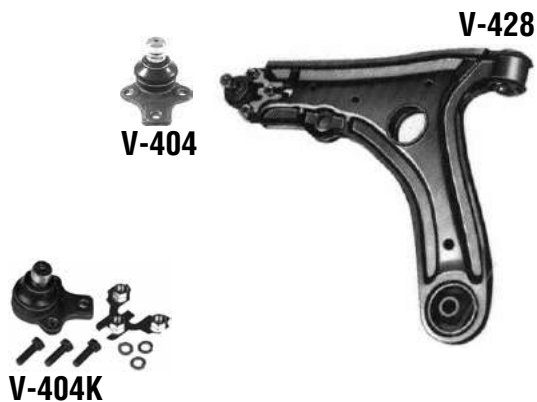
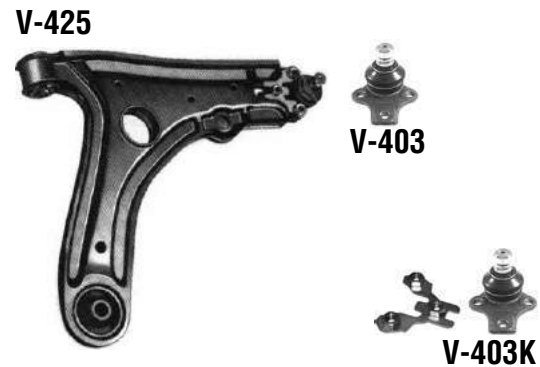
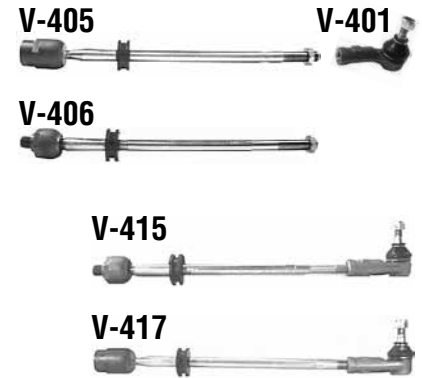
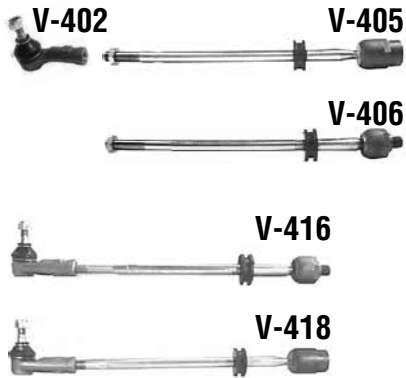


Parça No Part No	Parça Tanım Part Description	Parça Pozisyon Part Position	OEM 1	OEM 2	OEM 3	OEM 4	Notlar Notes
V-302	Rot mili Tie Rod	Ön Front	171419821A				M14x1,5Rht - L=343mm
V-301302	Rot Takımı Tie Rod Assy	Ön Front	171419804				
V-301	Rotbaşı Tie Rod End	Ön Front	171419811	171419811A	251419811	477419811	M14x1,5Rht
V-303	Rotil Ball Joint	Ön Front	171407365C	171407365D			D=Ø15mm
V-304	Rotil Ball Joint	Ön Front	171407365F	171407365G			V-325 / V-326
V-325S	Rotilsiz Salıncak Control Arm	Ön Front	171407153D				Bush SB 163 / SB 164
V-326	Rotilli Salıncak Control Arm and Ball Joint Assy	Ön Sol Alt Front Left Lower	171407153D +				Ball Joint V-304 - Bush SB 163 / SB 164 D=Ø17mm
V-325	Rotilli Salıncak Control Arm and Ball Joint Assy	Ön Sağ Alt Front Right Lower	171407153D +				Ball Joint V-304 - Bush SB 163 / SB 164 D=Ø17mm

SOL | LEFT

MERKEZ | CENTER

SAĞ | RIGHT

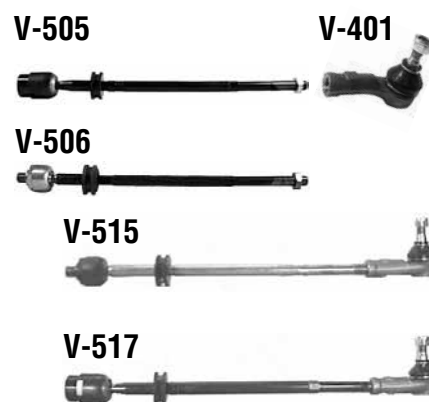
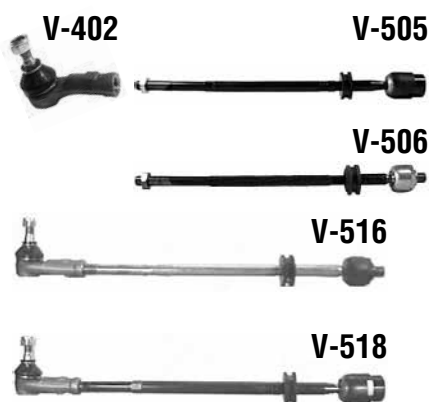


Parça No Part No	Parça Tanım Part Description	Parça Pozisyon Part Position	OEM 1	OEM 2	OEM 3	OEM 4	Notlar Notes
V-405	Rot mili Tie Rod	Ön Front	191419721	191419807A			M14x1,5Rht - L=372mm Manual Steering
V-406	Rot mili Tie Rod	Ön Front	191422721				M14x1,5Rht - L=340mm Power Steering
V-416	Rot Takımı Tie Rod Assy	Ön Sol Front Left	191422803A				TRW Power steering - IBIZA 1999-2003
V-418	Rot Takımı Tie Rod Assy	Ön Sol Front Left	191419803	191419803A			Manuel Steering
V-415	Rot Takımı Tie Rod Assy	Ön Sağ Front Right	191422804A				TRW Power steering - IBIZA 1999-2003
V-417	Rot Takımı Tie Rod Assy	Ön Sağ Front Right	191419804	191419804A			Manuel Steering
V-402	Rotbaşı Tie Rod End	Ön Sol Front Left	191419811	3A0422811			M14x1,5Rht
V-401	Rotbaşı Tie Rod End	Ön Sağ Front Right	171419812	191419812	3A0422812		M14x1,5Rht
V-403	Rotil Ball Joint	Ön Front	191407365	191407365B			V-425-426 - D=Ø17mm Year ->1987
V-404	Rotil Ball Joint	Ön Front	357407365				V-427 / V-428 D=Ø19mm Year 1987->
V-403K	Rotil Kiti Ball Joint kit	Ön Front	191407365B*				V-425-426 - D=Ø17mm Year ->1987
V-404K	Rotil Kiti Ball Joint kit	Ön Front	357407365S1				V-427 / V-428 D=Ø19mm Year 1987->
V-425S	Rotilsiz Salıncak Control Arm	Front	191407151A				Bush SB 155 / SB 438
V-426	Rotilli Salıncak Control Arm and Ball Joint Assy	Ön Sol Alt Front Left Lower	192407151A				Ball Joint V-403 - Bush SB 155 / SB 438 D=Ø17mm Year ->1987
V-428	Rotilli Salıncak Control Arm and Ball Joint Assy	Ön Sol Alt Front Left Lower	191407151B				Ball Joint V-404 - Bush SB 155 / SB 438 D=Ø19mm Year 1987->
V-425	Rotilli Salıncak Control Arm and Ball Joint Assy	Ön Sağ Alt Front Right Lower	191407151A				Ball Joint V-403 - Bush SB 155 / SB 438 D=Ø17mm Year ->1987
V-427	Rotilli Salıncak Control Arm and Ball Joint Assy	Ön Sağ Alt Front Right Lower	191407152B				Ball Joint V-404 - Bush SB 155 / SB 438 D=Ø19mm Year 1987->
V-410	Z-rot Stabilizer Bar Link	Ön Front	191411315				L=75mm - D=Ø16,5mm
V-420	Z-rot Stabilizer Bar Link	Ön Front	191411315B				L=77mm

SOL | LEFT

MERKEZ | CENTER

SAĞ | RIGHT

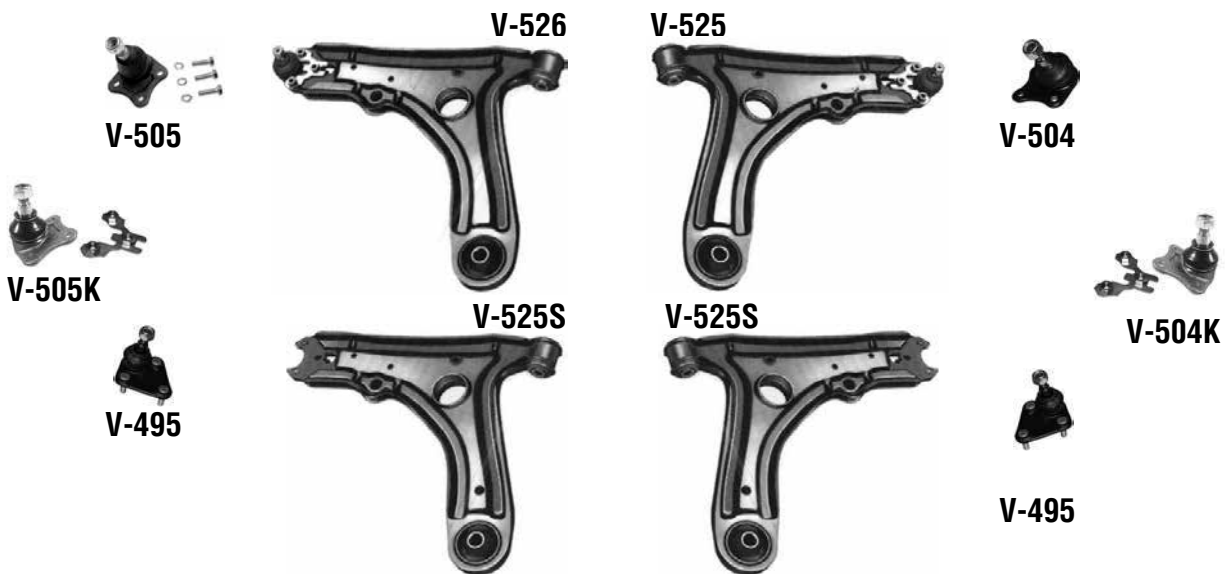
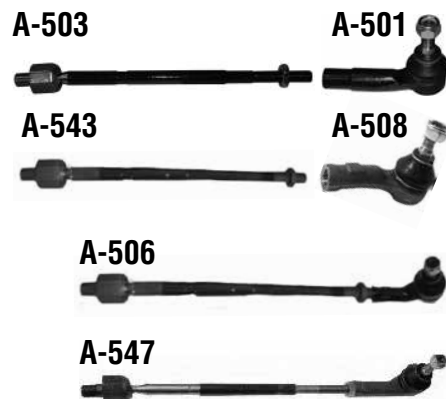


Parça No Part No	Parça Tanım Part Description	Parça Pozisyon Part Position	OEM 1	OEM 2	OEM 3	OEM 4	Notlar Notes
V-505	Rot mili Tie Rod	Ön Front	1H0419821				M14x1,5Rht - L=397mm Manual Steering
V-506	Rot mili Tie Rod	Ön Front	1H0422821				M14x1,5Rht - L=370mm Power Steering
V-516	Rot Takımı Tie Rod Assy	Ön Sol Front Left	1H0422803				Power Steering
V-518	Rot Takımı Tie Rod Assy	Ön Sol Front Left	1H0419803	357419803A			Manual Steering
V-515	Rot Takımı Tie Rod Assy	Ön Sağ Front Right	1H0422804				Power Steering
V-517	Rot Takımı Tie Rod Assy	Ön Sağ Front Right	1H0419804				Manual Steering
V-402	Rotbaşı Tie Rod End	Ön Sol Front Left	191419811	3A0422811			M14x1,5Rht
V-401	Rotbaşı Tie Rod End	Ön Sağ Front Right	171419812	191419812	3A0422812		M14x1,5Rht
V-404	Rotil Ball Joint	Ön Front	357407365				V-427 / V-428 D=Ø19mm Year 1987->
V-530	Rotil Ball Joint	Ön Front	1H0407365				V-535-536 D=Ø19mm With inforcement
V-404K	Rotil Kiti Ball Joint kit	Ön Front	357407365S1				V-427 / V-428 D=Ø19mm Year 1987->
V-530K	Rotil Kiti Ball Joint kit	Ön Front	1H0407365*				V-535-536 D=Ø19mm With inforcement
V-525S	Rotilsiz Salıncak Control Arm	Front	1H0407151				
V-536S	Rotilsiz Salıncak Control Arm	Ön Sol Alt Front Left Lower	1H0407151A				Bush SB 155 / SB 204
V-535S	Rotilsiz Salıncak Control Arm	Ön Sağ Alt Front Right Lower	1H0407152				Bush SB 155 / SB 204
V-526	Rotilli Salıncak Control Arm and Ball Joint Assy	Ön Sol Alt Front Left Lower	1H0407151				
V-536	Rotilli Salıncak Control Arm and Ball Joint Assy	Ön Sol Alt Front Left Lower	1H0407151A *				Ball Joint V-530 - Bush SB 155 / SB 204
V-525	Rotilli Salıncak Control Arm and Ball Joint Assy	Ön Sağ Alt Front Right Lower	1H0407152				
V-535	Rotilli Salıncak Control Arm and Ball Joint Assy	Ön Sağ Alt Front Right Lower	1H0407152*				Ball Joint V-530 - Bush SB 155 / SB 204
V-510	Z-rot Stabilizer Bar Link	Ön Front	191411315B				L=69.5mm - D=Ø17.5mm
V-511	Z-rot Stabilizer Bar Link	Ön Front	535411315				L=51mm Only: GTI
V-907	Z-rot Stabilizer Bar Link	Ön Front	191411315A	191411327			L=78mm - D=Ø18mm

SOL | LEFT

MERKEZ | CENTER

SAĞ | RIGHT

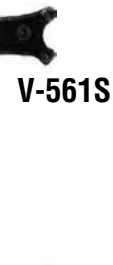
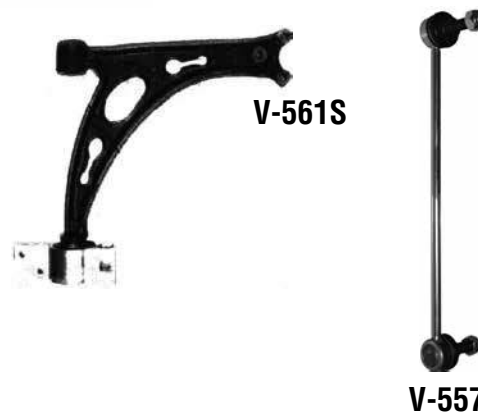
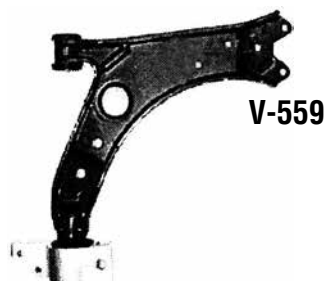


Parça No Part No	Parça Tanım Part Description	Parça Pozisyon Part Position	OEM 1	OEM 2	OEM 3	OEM 4	Notlar Notes
A-503	Rot mili Tie Rod	Ön Front	1J0422807	1J0422807A			M14x1,5 - L=320mm - Ch.8L-W-050-423 ->
A-543	Rot mili Tie Rod	Ön Front	1J0422821A				M14x1,5 Rht - L=338mm Ch.No:-> 8L-W-
A-507	Rot Takımı Tie Rod Assy	Ön Sol Front Left	1H0422803B	1H0422803D	1H0422803E	1H0422803H	050-422
A-548	Rot Takımı Tie Rod Assy	Ön Sol Front Left	1J0422803A	1J0422803C			Ch.8L-W-050-423 ->
A-506	Rot Takımı Tie Rod Assy	Ön Sağ Front Right	1H0422804B	1H0422804D	1H0422804E	1H0422804H	Ch.No:-> 8L-W-050-422
A-547	Rot Takımı Tie Rod Assy	Ön Sağ Front Right	1J0422804A	1J0422804C			Ch.8L-W-050-423 ->
A-502	Rotbaşı Tie Rod End	Ön Sol Front Left	1J0422811B	1J0422811R	3A0422811B	6Q0419811	Ch.No:-> 8L-W-050-422
A-509	Rotbaşı Tie Rod End	Ön Sol Front Left	1J0422811A	1J0422811L			M14x1,5 Rht - Ch.8L-W-050-423 ->
A-501	Rotbaşı Tie Rod End	Ön Sağ Front Right	1J0422812B	1J0422812R	3A0422812B	6Q0419812	M14x1,5 Rht Ch. >>8L-W-050-422
A-508	Rotbaşı Tie Rod End	Ön Sağ Front Right	1J0422812A	1J0422812L			M14x1,5 Rht - Ch.8L-W-050-423 ->
A-505	Rotil Ball Joint	Ön Sol Alt Front Left Lower	1J0407365A	1J0407365B	1J0407365C	1J0407365D	M14x1,5 Rht Ch. >>8L-W-050-422
A-505K	Rotil Ball Joint	Ön Sol Alt Front Left Lower	1J0407366A/B/C*				A-526
A-495	Rotil Ball Joint	Ön Alt Front Lower	8N0407365A	8N0407365B	8N0407365C		A-526 - Kit
A-504	Rotil Ball Joint	Sağ Right	1J0407366A	1J0407366B	1J0407366C		Only: VW Golf IV R32 4Mot - VW New Beetle 3.2 Rsi
A-504K	Rotil Ball Joint	Sağ Right	1J0407366A/B/C*				A-525
A-525S	Rotilsiz Salıncak Control Arm	Front	1J0407151A	1J0407151B	1J0407151C		A-525 - Kit
A-526	Rotilli Salıncak Control Arm and Ball Joint Assy	Ön Sol Alt Front Left Lower	1J0407151A				Bush ->SB 12 - SB 155
A-525	Rotilli Salıncak Control Arm and Ball Joint Assy	Ön Sağ Alt Front Right Lower	1J0407151B				Ball Joint A-505 Bush SB 12 / SB 155
A-151	Salıncak Tamir Kiti Control Arm Repair Kit	Ön Front					Ball Joint A-504 - Bush SB 12 / SB 155
V-700	Salıncak Tamir Kiti Control Arm Repair Kit	N/A					A-504K/A-505K-V-532 - SB 12 / SB 155
V-531	Z-rot Stabilizer Bar Link	Ön Front	1J0411315C				A-501-A-502/A-503/A-532/A-525-A-526 Ch.8L-W-050-423->
V-532	Z-rot Stabilizer Bar Link	Ön Front	1J0411315H	1J0422315G			L=105,5mm - Plastic
V-537	Z-rot Stabilizer Bar Link	Ön Front	1J0411315K				L=105mm - Metal
A-499	Z-rot Stabilizer Bar Link	Ön Sol Front Left	1J0411315D				L=105mm - Plastic Only:GOLF IV
A-499T	Z-rot Stabilizer Bar Link	Ön Sol Front Left	1J0411315D				L=336mm - 4 Motion
V-534	Z-rot Stabilizer Bar Link	Ön Sol Front Left	68510017				L=336mm - 4 Motion Clip-on Teknorot patented design
A-500	Z-rot Stabilizer Bar Link	Ön Sağ Front Right	1J0411316D				L=340mm - Only:Golf IV Ch.No: -> OPT858 L=336mm - 4 Motion
A-500T	Z-rot Stabilizer Bar Link	Ön Sağ Front Right					L=336mm - 4 Motion Clip-on Teknorot patented design
V-533	Z-rot Stabilizer Bar Link	Ön Sağ Front Right	68510018				L=340mm - Only:Golf IV Ch.No: -> OPT858
A-586	Z-rot Stabilizer Bar Link	Arka Rear	1J0505466B				L=175mm - VW TDI 4motion
A-498	Denge Kolu Lateral Arm	Arka Rear	1J0505323L	1J0505323E	1J0505323H	1J0505323M	

SOL | LEFT

MERKEZ | CENTER

SAĞ | RIGHT



SOL | LEFT

MERKEZ | CENTER

SAĞ | RIGHT



V-558

A-558



SE-109



A-558

SE-108



V-558



V-558K



A-552

V-567



V-567

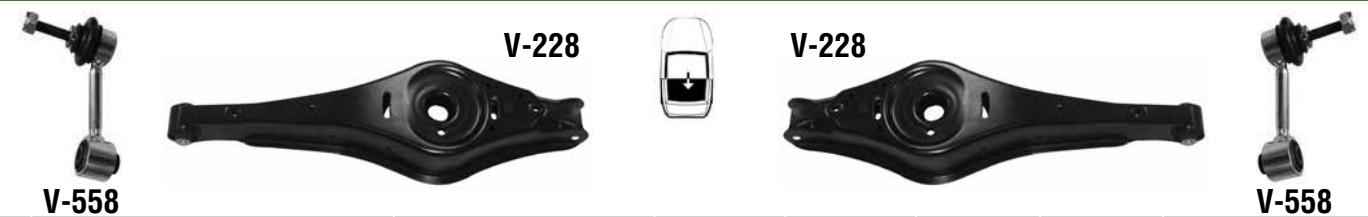
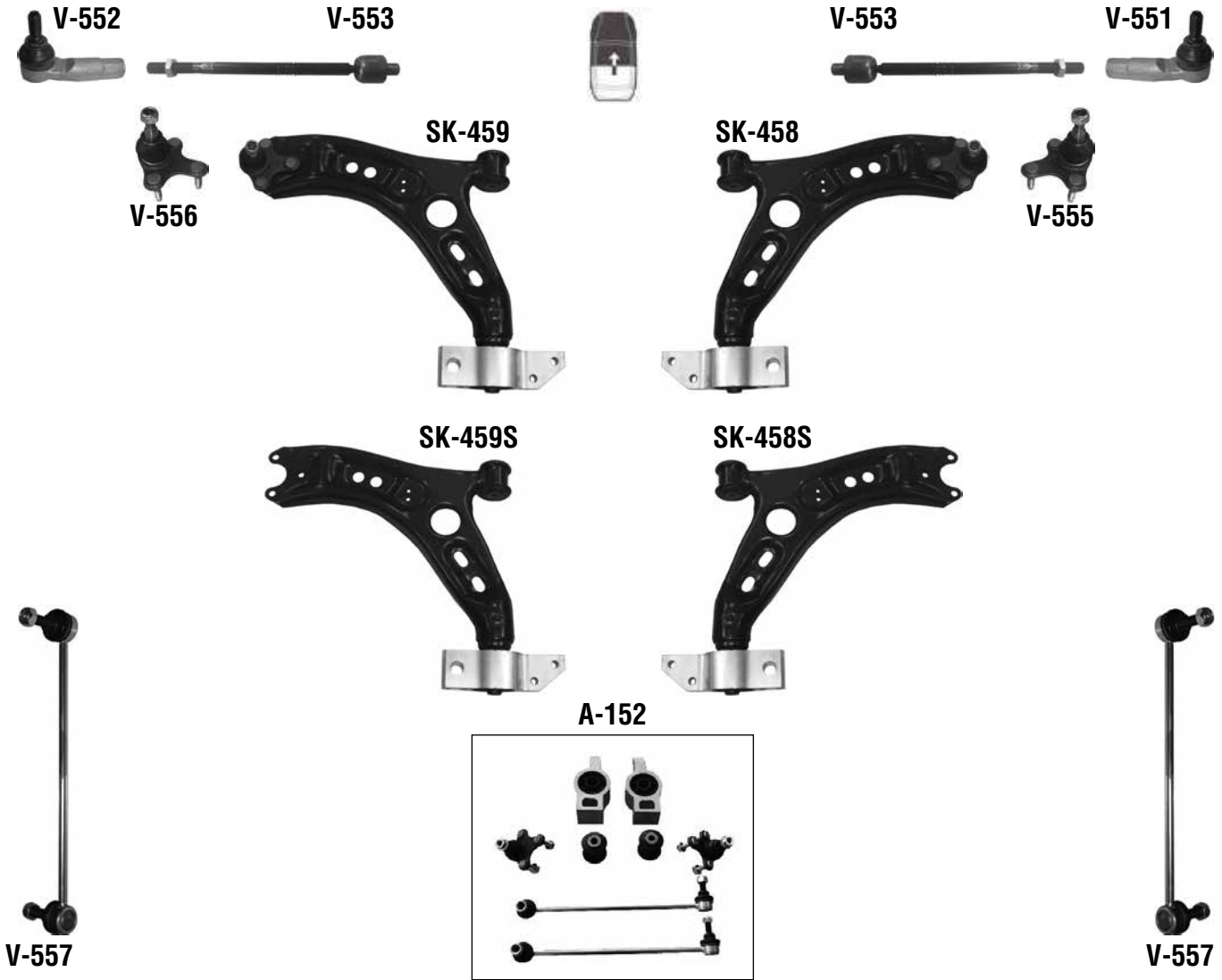


Parça No Part No	Parça Tanım Part Description	Parça Pozisyon Part Position	OEM 1	OEM 2	OEM 3	OEM 4	Notlar Notes
SE-109	Denge Kolu Lateral Arm	Arka Sol Rear Left	1K0501529F				L=298mm
SE-108	Denge Kolu Lateral Arm	Arka Sağ Rear Right	1K0501530C				L=298mm
A-558	Denge Kolu Lateral Arm	Arka Üst Rear Upper	1K0505323N				Bush SB 700
V-553	Rot mili Tie Rod	Ön Front	1K0423810A				M16x1,5 - L=310mm
V-552	Rotbaşı Tie Rod End	Ön Sol Front Left	1K0423811A	1K0423811E	1K0423811G	1K0423811J	M16x1,5Rht
V-551	Rotbaşı Tie Rod End	Ön Sağ Front Right	1K0423812A	1K0423812E	1K0423812G	1K0423812J	M16x1,5Rht
V-556	Rotil Ball Joint	Ön Sol Alt Front Left Lower	1K0407365B	1K0407365C	1K0407365E	5Q0407365A	V-844
V-555	Rotil Ball Joint	Ön Sağ Alt Front Right Lower	1K0407366B	1K0407366C	1K0407366E	5Q0407366A	V-843
V-560S	Rotilsiz Salıncak Control Arm	Ön Sol Alt Front Left Lower	1K0407151P	1K0407151Q			Bush SB 487 / SB 489 Only: Petrol
V-562S	Rotilsiz Salıncak Control Arm	Ön Sol Alt Front Left Lower	1K0407151AC	1K0407151M	1K0407151R		Bush SB 487 / SB 489 Only: Diesel
V-559S	Rotilsiz Salıncak Control Arm	Ön Sağ Alt Front Right Lower	1K0407152P	1K0407152Q			Bush SB 487 / SB 488 Only: Petrol
V-561S	Rotilsiz Salıncak Control Arm	Ön Sağ Alt Front Right Lower	1K0407152AC	1K0407152M	1K0407152R		Bush SB 487 / SB 488 Only: Diesel
V-560	Rotilli Salıncak Control Arm and Ball Joint Assy	Ön Sol Alt Front Left Lower	1K0407151P*	1K0407151Q*			V-556 - Bush SB 487 / SB 489 Only: Petrol
V-562	Rotilli Salıncak Control Arm and Ball Joint Assy	Ön Sol Alt Front Left Lower	1K0407151AC				V-556 - SB 487 - SB 489 Only: Diesel
V-559	Rotilli Salıncak Control Arm and Ball Joint Assy	Ön Sağ Alt Front Right Lower	1K0407152P*	1K0407152Q*			V-555 - Bush SB 487 / SB 488 Only: Petrol
V-561	Rotilli Salıncak Control Arm and Ball Joint Assy	Ön Sağ Alt Front Right Lower	1K0407152AC				V-555 - SB 487 - SB 489 Only: Diesel
A-152	Salıncak Tamir Kiti Control Arm Repair Kit	Ön Front					V-555/V-556 - V-557 - SB 487/SB 488 / SB 489
A-552	Salıncak Tamir Kiti Control Arm Repair Kit	Arka Rear					SE-108-SE-109/A-558 2AD / V-558 2AD
V-557	Z-rot Stabilizer Bar Link	Ön Front	1K0411315B	1K0411315D	1K0411315J	1K0411315K	L=335mm
V-558	Z-rot Stabilizer Bar Link	Arka Rear	1K0505465C	1K0505465D	1K0505465H	1K0505465J	L=95,5 mm
V-558K	Z-rot Kiti Stabilizer Bar Link Kit	Arka Rear	1K0505465C S1				L=95,5 mm
V-551553	Rot Takımı Tie Rod Assy	Ön Sağ Front Right	1K0423810A				
V-552553	Rot Takımı Tie Rod Assy	Ön Sol Front Left	1K0423811G				
V-567	Z-rot Stabilizer Bar Link	Arka Rear	2K0505465B	2K0505465C			2K0505465C

SOL | LEFT

MERKEZ | CENTER

SAĞ | RIGHT

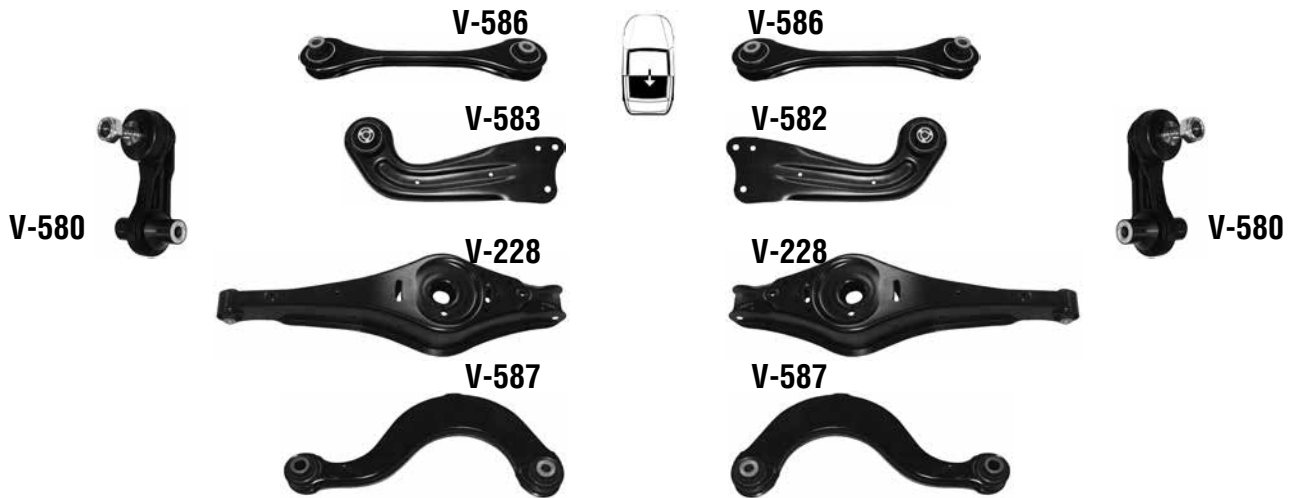
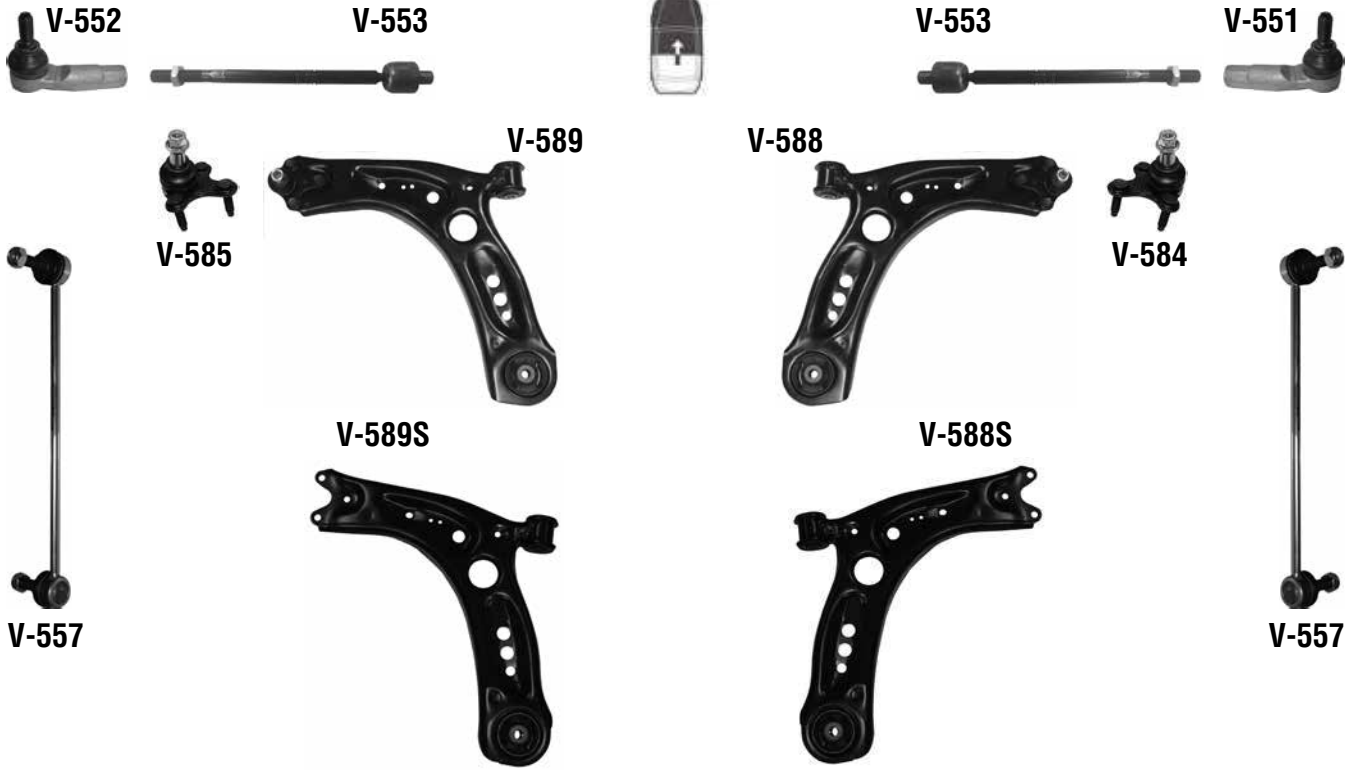


Parça No Part No	Parça Tanım Part Description	Parça Pozisyon Part Position	OEM 1	OEM 2	OEM 3	OEM 4	Notlar Notes
V-228	Denge Kolu Lateral Arm	Arka Rear	1K0505311AA	1K0505311AA	1K0505311AA		SB 877
V-553	Rot mili Tie Rod	Ön Front	1K0423810A	1K0423810A	1K0423810A		M16x1,5 - L=310mm
V-552	Rotbaşı Tie Rod End	Ön Sol Front Left	1K0423811A	1K0423811A	1K0423811A	1K0423811J	M16x1,5Rht
V-551	Rotbaşı Tie Rod End	Ön Sağ Front Right	1K0423812A	1K0423812A	1K0423812A	1K0423812J	M16x1,5Rht
V-556	Rotil Ball Joint	Ön Sol Alt Front Left Lower	1K0407365B	1K0407365B	1K0407365B	5Q0407365A	V-844
V-555	Rotil Ball Joint	Ön Sağ Alt Front Right Lower	1K0407366B	1K0407366B	1K0407366B	5Q0407366A	V-843
SK-459	Rotillsiz Salıncak Control Arm and Ball Joint Assy	Ön Sol Alt Front Left Lower	1K0407151BC*	1K0407151BC*	1K0407151BC*		V-556 - Bush SB 487 / SB 489
SK-458	Rotillsiz Salıncak Control Arm and Ball Joint Assy	Ön Sağ Alt Front Right Lower	1K0407152BC*	1K0407152BC*	1K0407152BC*		V-555 - Bush SB 487 / SB 489
A-152	Salıncak Tamir Kiti Control Arm Repair Kit	Ön Front					V-555/V-556 - V-557 - SB 487/SB 488 /SB 489
V-557	Z-rot Stabilizer Bar Link	Ön Front	1K0411315B	1K0411315B	1K0411315B	1K0411315K	L=335mm
V-558	Z-rot Stabilizer Bar Link	Arka Rear	1K0505465C	1K0505465C	1K0505465C	1K0505465J	L=95,5 mm
SK-459S	Rotillsiz Salıncak Control Arm	Ön Sol Alt Front Left Lower	1K0407151BC	1K0407151H			Bush SB 487 / SB 489
SK-458S	Rotillsiz Salıncak Control Arm	Ön Sağ Alt Front Right Lower	1K0407152BC**	1K0407152BC			Bush SB 487 / SB 489 For vehicles with automatic,dynamic headlight range

SOL | LEFT

MERKEZ | CENTER

SAĞ | RIGHT



Parça No Part No	Parça Tanım Part Description	Parça Pozisyon Part Position	OEM 1	OEM 2	OEM 3	OEM 4	Notlar Notes
V-228	Denge Kolu Lateral Arm	Arka Rear	1K0505311AA	1K0505311AB	1K0505311S		SB 877
V-587	Denge Kolu Lateral Arm	Arka Rear	5Q0505323C	5Q0505323D			
V-583	Denge Kolu Lateral Arm	Arka Sol Rear Left	1K0505223K				SB 853
V-582	Denge Kolu Lateral Arm	Arka Sağ Rear Right	1K0505224K				SB 853
V-553	Rot mili Tie Rod	Ön Front	1K0423810A				M16x1,5 - L=310mm
V-552	Rotbaşı Tie Rod End	Ön Sol Front Left	1K0423811A	1K0423811E	1K0423811G	1K0423811J	M16x1,5Rht
V-551	Rotbaşı Tie Rod End	Ön Sağ Front Right	1K0423812A	1K0423812E	1K0423812G	1K0423812J	M16x1,5Rht
V-589S	Rotilsiz Salıncak Control Arm	Ön Sol Alt Front Left Lower	5Q0407151J	5Q0407153E			SB 487/SB 838
V-588S	Rotilsiz Salıncak Control Arm	Ön Sağ Alt Front Right Lower	5Q0407152J	5Q0407154E			SB 487/SB 838
V-589	Rotilli Salıncak Control Arm and Ball Joint Assy	Ön Sol Alt Front Left Lower	5Q0407151J*				V-585 - SB 487/SB 838
V-588	Rotilli Salıncak Control Arm and Ball Joint Assy	Ön Sağ Alt Front Right Lower	5Q0407152J*				V-584 - SB 487/SB 838
V-557	Z-rot Stabilizer Bar Link	Ön Front	1K0411315B	1K0411315D	1K0411315J	1K0411315K	L=335mm
V-586	Denge Kolu Lateral Arm	Arka Rear	5Q05051529C				
V-585	Rotil Ball Joint	Ön Sol Alt Front Left Lower	3C0407365B				V-589
V-584	Rotil Ball Joint	Ön Sağ Alt Front Right Lower	3C0407366B				V-588
V-580	Z-rot Stabilizer Bar Link	Arka Rear	5Q0505465C				L=70mm

SOL | LEFT

MERKEZ | CENTER

SAĞ | RIGHT



V-351



V-351



V-361



V-361



V-356



V-355



V-366



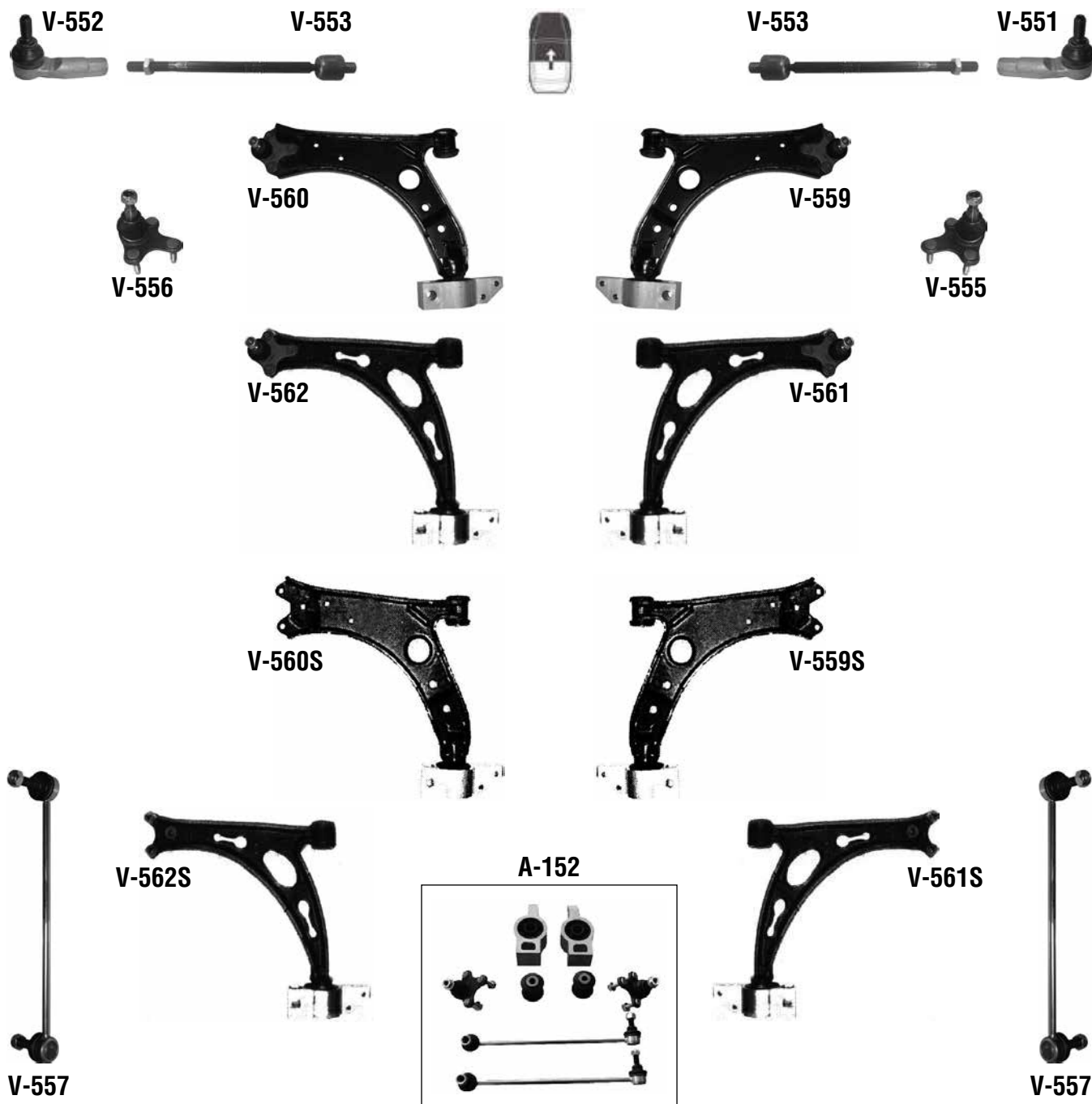
V-365

Parça No Part No	Parça Tanım Part Description	Parça Pozisyon Part Position	OEM 1	OEM 2	OEM 3	OEM 4	Notlar Notes
V-354	Rotbaşı Tie Rod End	Ön Front	307419812.1				M14x1,5Rht
V-361	Rotbaşı Tie Rod End	Ön Front					M14.1.5
V-356	Rotil Ball Joint	Ön Sol Front Left	305407366.5				D=Ø15mm
V-366	Rotil Ball Joint	Ön Sol Front Left					D=Ø15mm
V-355	Rotil Ball Joint	Sağ Alt Right Lower	305407365.5				D=Ø15mm
V-365	Rotil Ball Joint	Sağ Alt Right Lower					D=Ø15mm

SOL | LEFT

MERKEZ | CENTER

SAĞ | RIGHT

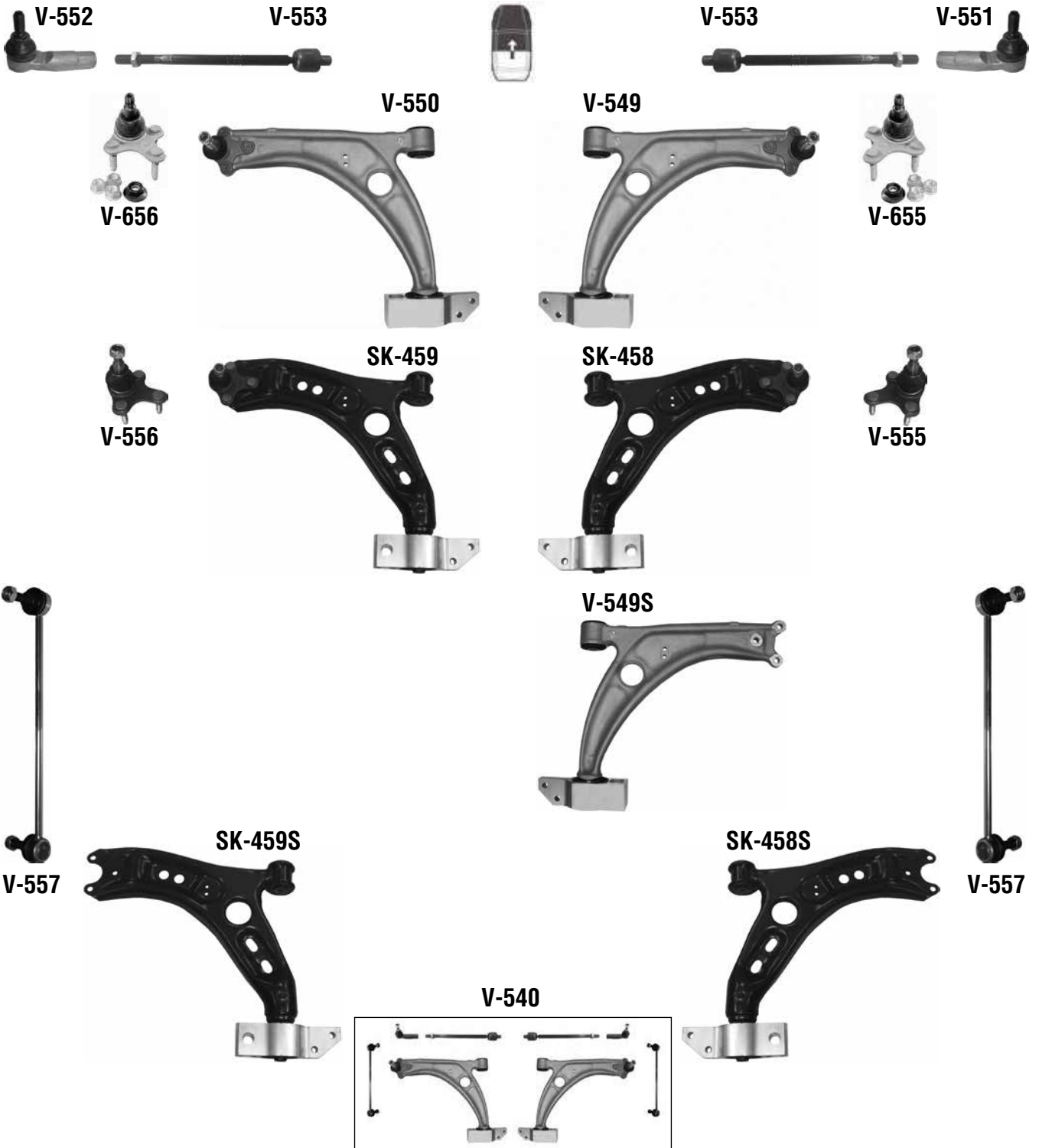


Parça No Part No	Parça Tanım Part Description		Parça Pozisyon Part Position		OEM 1	OEM 2	OEM 3	OEM 4	Notlar Notes
SE-109	Denge Kolu	Lateral Arm	Arka Sol	Rear Left	1K0501529F				L=298mm
SK-457	Denge Kolu	Lateral Arm	Arka Alt	Rear Lower	1K0501529J				L=298mm - SB 688 / SB 689
SE-108	Denge Kolu	Lateral Arm	Arka Sağ	Rear Right	1K0501530C				L=298mm
A-558	Denge Kolu	Lateral Arm	Arka Üst	Rear Upper	1K0505323N				Bush SB 700
V-553	Rot mili	Tie Rod	Ön	Front	1K0423810A				M16x1,5 - L=310mm
V-552	Rotbaşı	Tie Rod End	Ön Sol	Front Left	1K0423811A	1K0423811E	1K0423811G	1K0423811J	M16x1,5Rht
V-551	Rotbaşı	Tie Rod End	Ön Sağ	Front Right	1K0423812A	1K0423812E	1K0423812G	1K0423812J	M16x1,5Rht
V-556	Rotil	Ball Joint	Ön Sol Alt	Front Left Lower	1K0407365B	1K0407365C	1K0407365E	5Q0407365A	V-844
V-555	Rotil	Ball Joint	Ön Sağ Alt	Front Right Lower	1K0407366B	1K0407366C	1K0407366E	5Q0407366A	V-843
V-560S	Rotilsiz Salıncak	Control Arm	Ön Sol Alt	Front Left Lower	1K0407151P	1K0407151Q			Bush SB 487 / SB 489 Only: Petrol
V-562S	Rotilsiz Salıncak	Control Arm	Ön Sol Alt	Front Left Lower	1K0407151AC	1K0407151M	1K0407151R		Bush SB 487 / SB 489 Only: Diesel
V-559S	Rotilsiz Salıncak	Control Arm	Ön Sağ Alt	Front Right Lower	1K0407152P	1K0407152Q			Bush SB 487 / SB 488 Only: Petrol
V-561S	Rotilsiz Salıncak	Control Arm	Ön Sağ Alt	Front Right Lower	1K0407152AC	1K0407152M	1K0407152R		Bush SB 487 / SB 488 Only: Diesel
V-560	Rotilli Salıncak	Control Arm and Ball Joint Assy	Ön Sol Alt	Front Left Lower	1K0407151P*	1K0407151Q*			V-556 - Bush SB 487 / SB 489 Only: Petrol
V-562	Rotilli Salıncak	Control Arm and Ball Joint Assy	Ön Sol Alt	Front Left Lower	1K0407151AC				V-556 - SB 487- SB 489 Only: Diesel
V-559	Rotilli Salıncak	Control Arm and Ball Joint Assy	Ön Sağ Alt	Front Right Lower	1K0407152P*	1K0407152Q*			V-555 - Bush SB 487 / SB 488 Only: Petrol
V-561	Rotilli Salıncak	Control Arm and Ball Joint Assy	Ön Sağ Alt	Front Right Lower	1K0407152AC				V-555 - SB 487- SB 489 Only: Diesel
A-152	Salıncak Tamir Kiti	Control Arm Repair Kit	Ön	Front					V-555/V-556 - V-557 - SB 487/SB 488 / SB 489
V-557	Z-rot	Stabilizer Bar Link	Ön	Front	1K0411315B	1K0411315D	1K0411315J	1K0411315K	L=335mm
V-558	Z-rot	Stabilizer Bar Link	Arka	Rear	1K0505465C	1K0505465D	1K0505465H	1K0505465J	L=95,5 mm
V-567	Z-rot	Stabilizer Bar Link	Arka	Rear	2K0505465B	2K0505465C			L=241mm

SOL | LEFT

MERKEZ | CENTER

SAĞ | RIGHT

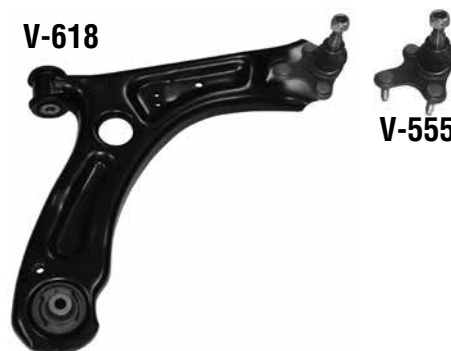
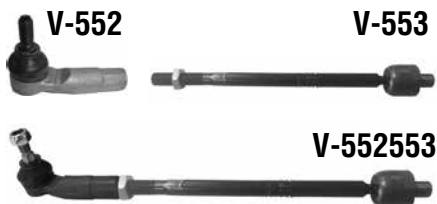


Parça No Part No	Parça Tanım Part Description	Parça Pozisyon Part Position	OEM 1	OEM 2	OEM 3	OEM 4	Notlar Notes
V-228	Denge Kolu Lateral Arm	Arka Rear	1K0505311AA	1K0505311AB	1K0505311S		SB 877
V-553	Rot mili Tie Rod	Ön Front	1K0423810A				M16x1,5 - L=310mm
V-552	Rotbaşı Tie Rod End	Ön Sol Front Left	1K0423811A	1K0423811E	1K0423811G	1K0423811J	M16x1,5Rht
V-551	Rotbaşı Tie Rod End	Ön Sağ Front Right	1K0423812A	1K0423812E	1K0423812G	1K0423812J	M16x1,5Rht
V-556	Rotil Ball Joint	Ön Sol Alt Front Left Lower	1K0407365B	1K0407365C	1K0407365E	5Q0407365A	V-844
V-656	Rotil Ball Joint	Ön Sol Alt Front Left Lower	3C0407365A				V-550
V-555	Rotil Ball Joint	Ön Sağ Alt Front Right Lower	1K0407366B	1K0407366C	1K0407366E	5Q0407366A	V-843
V-655	Rotil Ball Joint	Sağ Right	3C0407366A				V-549
V-549S	Rotilsiz Salıncak Control Arm	Front	3C0407151A	3C0407151B	3C0407151E	3C0407151G	Bush SB 487 / SB 494
SK-459S	Rotilsiz Salıncak Control Arm	Ön Sol Alt Front Left Lower	1K0407151BC	1K0407151H			Bush SB 487 / SB 489
SK-458S	Rotilsiz Salıncak Control Arm	Ön Sağ Alt Front Right Lower	1K0407152B**	1K0407152BC			Bush SB 487 / SB 489 For vehicles with automatic,dynamic headlight range
V-550	Rotilli Salıncak Control Arm and Ball Joint Assy	Ön Sol Front Left	3C0407151H*				Ball Joint V-656 - Bush SB 487 / SB 494
SK-459	Rotilli Salıncak Control Arm and Ball Joint Assy	Ön Sol Alt Front Left Lower	1K0407151BC*				V-556 - Bush SB 487 / SB 489
V-549	Rotilli Salıncak Control Arm and Ball Joint Assy	Ön Sağ Front Right	3C0407151G*				Ball Joint V-655 - Bush SB 487 / SB 494
SK-458	Rotilli Salıncak Control Arm and Ball Joint Assy	Ön Sağ Alt Front Right Lower	1K0407152BC*				V-555 - Bush SB 487 / SB 489
V-557	Z-rot Stabilizer Bar Link	Ön Front	1K0411315B	1K0411315D	1K0411315J	1K0411315K	L=335mm
V-558	Z-rot Stabilizer Bar Link	Arka Rear	1K0505465C	1K0505465D	1K0505465H	1K0505465J	L=95,5 mm
V-540	Salıncak Tamir Kiti Control Arm Repair Kit	Ön Front					V-549-V-550/V-551-V-552/V-553 2AD /V-557 2AD
V-558K	Z-rot Kiti Stabilizer Bar Link Kit	Arka Rear	1K0505465K S1				L=95,5 mm

SOL | LEFT

MERKEZ | CENTER

SAĞ | RIGHT



V-557



V-557



V-558



V-558



V-558K



Parça No Part No	Parça Tanım Part Description		Parça Pozisyon Part Position		OEM 1	OEM 2	OEM 3	OEM 4	Notlar Notes
V-228	Denge Kolu	Lateral Arm	Arka	Rear	1K0505311AA	1K0505311AB	1K0505311S	1K0505311S	SB 877
SK-457	Denge Kolu	Lateral Arm	Arka Alt	Rear Lower	1K0501529J				L=298mm - SB 688 / SB 689
A-558	Denge Kolu	Lateral Arm	Arka Üst	Rear Upper	1K0505323N				Bush SB 700
V-553	Rot mili	Tie Rod	Ön	Front	1K0423810A				M16x1,5 - L=310mm
V-552	Rotbaşı	Tie Rod End	Ön Sol	Front Left	1K0423811A	1K0423811E	1K0423811G	1K0423811G	M16x1,5Rht
V-551	Rotbaşı	Tie Rod End	Ön Sağ	Front Right	1K0423812A	1K0423812E	1K0423812G	1K0423812G	M16x1,5Rht
V-551553	Rot Takımı	Tie Rod Assy	Ön Sağ	Front Right	1K0423810A				
V-552553	Rot Takımı	Tie Rod Assy	Ön Sol	Front Left	1K0423811G				
V-556	Rotil	Ball Joint	Ön Sol Alt	Front Left Lower	1K0407365B	1K0407365C	1K0407365E	1K0407365E	V-844
V-555	Rotil	Ball Joint	Ön Sağ Alt	Front Right Lower	1K0407366B	1K0407366C	1K0407366E	1K0407366E	V-843
V-619S	Rotilsiz Salıncak	Control Arm	Ön Sol Alt	Front Left Lower	5C0407151B				SB 487 / SB 839
V-618S	Rotilsiz Salıncak	Control Arm	Ön Sağ Alt	Front Right Lower	5C0407152B*				SB 487 / SB 839
V-619	Rotilli Salıncak	Control Arm and Ball Joint Assy	Ön Sol Alt	Front Left Lower	1K0407151B*				V-556 - SB 487 / SB 839
V-618	Rotilli Salıncak	Control Arm and Ball Joint Assy	Ön Sağ Alt	Front Right Lower	5C0407152B*				V-555 - SB 487 / SB 839
V-557	Z-rot	Stabilizer Bar Link	Ön	Front	1K0411315B	1K0411315D	1K0411315J	1K0411315J	L=335mm
V-558	Z-rot	Stabilizer Bar Link	Arka	Rear	1K0505465C	1K0505465D	1K0505465H	1K0505465H	L=95,5 mm
V-558K	Z-rot Kiti	Stabilizer Bar Link Kit	Arka	Rear	1K0505465K S1				L=95,5 mm

SOL | LEFT

MERKEZ | CENTER

SAĞ | RIGHT

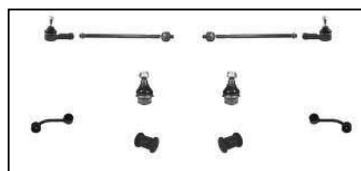


Parça No Part No	Parça Tanım Part Description	Parça Pozisyon Part Position	OEM 1	OEM 2	OEM 3	OEM 4	Notlar Notes
V-807	Ara Rot Steering Center Link	N/A	281415802A				L=365mm
V-808	Ara Rot Steering Center Link	N/A	281415801D				
V-802	Rotbaşı Tie Rod End	Ön Sol Front Left	281415801DLH				M16x1,5Lht
V-801	Rotbaşı Tie Rod End	Ön Sağ Front Right	281415801DRH				M16x1,5Rht
V-804	Rotil Ball Joint	Ön Front	281407361				
V-805	Rotil Ball Joint	Ön Alt Front Lower	281407187	281407187B			

SOL | LEFT

MERKEZ | CENTER

SAĞ | RIGHT



Parça No Part No	Parça Tanım Part Description	Parça Pozisyon Part Position	OEM 1	OEM 2	OEM 3	OEM 4	Notlar Notes
M-703	Rot mili Tie Rod	Ön Front	9014600155	9014600455			M16x1,5Rht - L=388mm
M-701703	Rot Takımı Tie Rod Assy	Ön Front	2D0422803	9014600205			
M-701	Rotbaşı Tie Rod End	Ön Front	2D0422811	9014600148			M16x1,5Rht
M-705	Rotil Ball Joint	Ön Front	2D0407361A	2D0407361B	9013330727	9013331127	M-709 / M-710
M-710	Rotilli Salıncak Control Arm and Ball Joint Assy	Ön Sol Alt Front Left Lower	2D0407021	9013301807	9013302407		Ball Joint M-705 - Bush SB 405
M-709	Rotilli Salıncak Control Arm and Ball Joint Assy	Ön Sağ Alt Front Right Lower	2D0407022	9013301907	9013302507		Ball Joint M-705 - Bush SB 405
M-700	Salıncak Tamir Kiti Control Arm Repair Kit	N/A					SB 317 / M-705 / M-706 / M-707
M-707	Z-rot Stabilizer Bar Link	Ön Sol Front Left	2D0411051	9013200289			L=115mm
M-706	Z-rot Stabilizer Bar Link	Ön Sağ Front Right	2D0411052	9013200389			L=115mm
M-708	Z-rot Stabilizer Bar Link	Arka Rear	2D0511329	9013200089			L=93mm
M-711	Salıncak Tamir Kiti Control Arm Repair Kit	Ön Front					M-701/M-703/M-706/M-707/M-709/M-710
M-712	Salıncak Tamir Kiti Control Arm Repair Kit	Ön Front					M-701/M-703/M-705/M-706/M-707/ SB 405

SOL | LEFT

MERKEZ | CENTER

SAĞ | RIGHT



Parça No Part No	Parça Tanım Part Description	Parça Pozisyon Part Position	OEM 1	OEM 2	OEM 3	OEM 4	Notlar Notes
V-930	Z-rot Stabilizer Bar Link	Ön Front	6E0411315				D=Ø18 mm PLS.
V-902	Rot mili Tie Rod	Ön Front	6N0422803A				M14x1,5Rht - L=312,5mm Power Steering
V-903	Rot mili Tie Rod	Ön Front	6N0419803				M14x1,5Rht - L=306mm Manuel Steering
V-913	Rot mili Tie Rod	Ön Front	6N0422803C/804C				M14x1,5Rht with PS, Hydro
V-912913	Rot Takımı Tie Rod Assy	Ön Sol Front Left	6N0422803C				with PS, Hydro
V-915	Rot Takımı Tie Rod Assy	Ön Sol Front Left	6N0422803				Manuel Steering
V-917	Rot Takımı Tie Rod Assy	Ön Sol Front Left	6N0419803A	6X0419803A			Power Steering
V-911913	Rot Takımı Tie Rod Assy	Ön Sağ Front Right	6N0422804C				with PS, Hydro
V-914	Rot Takımı Tie Rod Assy	Ön Sağ Front Right	6N0422804				Manuel Steering
V-916	Rot Takımı Tie Rod Assy	Ön Sağ Front Right	3A0419804	6N0419804	6N0419804A	6X0419804A	Power Steering
V-402	Rotbaşı Tie Rod End	Ön Sol Front Left	191419811	3A0422811			M14x1,5Rht
V-401	Rotbaşı Tie Rod End	Ön Sağ Front Right	171419812	191419812	3A0422812		M14x1,5Rht
V-905	Rotil Ball Joint	Ön Sol Alt Front Left Lower	6N0407365				V-926 / V-936
V-904	Rotil Ball Joint	Sağ Right	6N0407366				V-925 / V-935
V-905K	Rotil Kiti Ball Joint kit	Ön Sol Front Left	6N0407365*				V-936
V-904K	Rotil Kiti Ball Joint kit	Ön Sağ Front Right	6N0407366*				V-935
V-935S	Rotilsiz Salıncak Control Arm	Front	6N0407151	6N0407151A	6X0407151	6X0407151A	Bush SB 48 / SB 193
V-936	Rotilli Salıncak Control Arm and Ball Joint Assy	Ön Sol Alt Front Left Lower					Ball Joint V-905 - Bush SB 48 / SB 193
V-935	Rotilli Salıncak Control Arm and Ball Joint Assy	Ön Sağ Alt Front Right Lower					Ball Joint V-904 - Bush SB 48 / SB 193
V-906	Z-rot Stabilizer Bar Link	Ön Front	6N0411315D				L=30 mm - D=Ø18,5mm - Year ->2000
V-909	Z-rot Stabilizer Bar Link	Ön Front	6N0411315				L=30 mm - D=Ø16,5mm

SOL | LEFT

MERKEZ | CENTER

SAĞ | RIGHT



A-101



A-101



A-105



A-126



A-125



A-104



A-126S



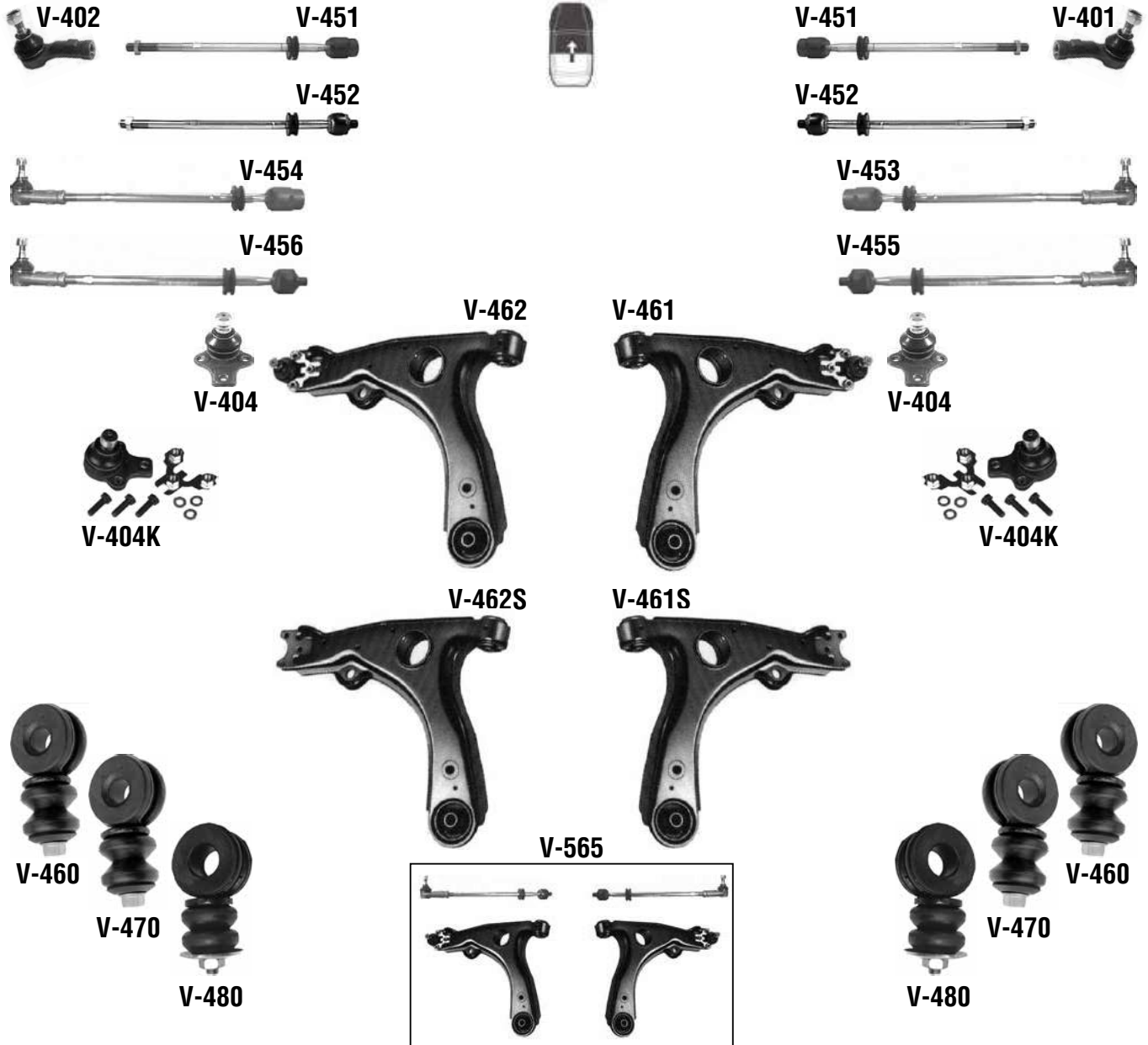
A-125S

Parça No Part No	Parça Tanım Part Description	Parça Pozisyon Part Position	OEM 1	OEM 2	OEM 3	OEM 4	Notlar Notes
A-101	Rotbaşı Tie Rod End	Ön Front	811419812A	811419812B			M14x1,5Rht
A-105	Rotil Ball Joint	Ön Sol Alt Front Left Lower	855407365A	855407365B			A-126 D=Ø17mm
A-104	Rotil Ball Joint	Sağ Right	855407366A	855407366B			A-125 D=Ø17mm
A-126S	Rotilsiz Salıncak Control Arm	Ön Sol Alt Front Left Lower	893407147C				Bush SB 10
A-125S	Rotilsiz Salıncak Control Arm	Ön Sağ Alt Front Right Lower	893407148C				Bush SB 10
A-126	Rotilli Salıncak Control Arm and Ball Joint Assy	Ön Sol Alt Front Left Lower	893407147C				Ball Joint A-105 D=Ø 17mm - Bush SB 10
A-125	Rotilli Salıncak Control Arm and Ball Joint Assy	Ön Sağ Alt Front Right Lower	893407148C				Ball Joint A-104 D=Ø 17mm - Bush SB 10

SOL | LEFT

MERKEZ | CENTER

SAĞ | RIGHT

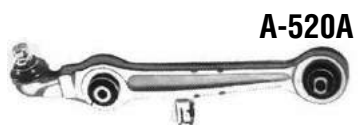
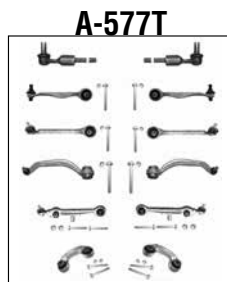
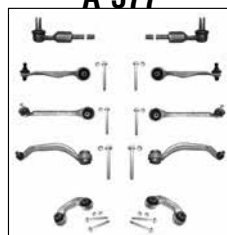
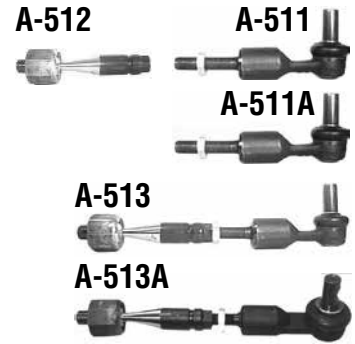
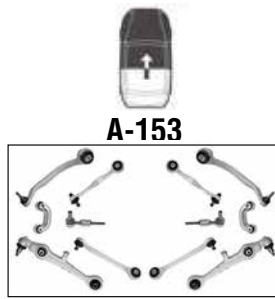
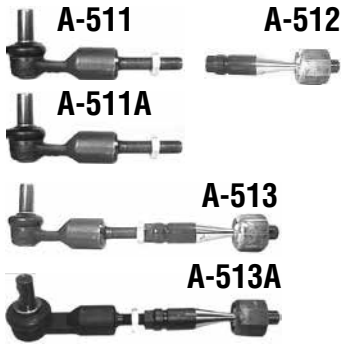


Parça No Part No	Parça Tanım Part Description	Parça Pozisyon Part Position	OEM 1	OEM 2	OEM 3	OEM 4	Notlar Notes
V-451	Rot mili Tie Rod	Ön Front	357419821				M14x1,5Rht - L=370mm
V-452	Rot mili Tie Rod	Ön Front	357419823	357422821			M14x1,5Rht - L=359mm
V-454	Rot Takımı Tie Rod Assy	Ön Sol Front Left	357419803				Manual Steering
V-456	Rot Takımı Tie Rod Assy	Ön Sol Front Left	357422803				Power Steering
V-453	Rot Takımı Tie Rod Assy	Ön Sağ Front Right	357419804				Manual Steering
V-455	Rot Takımı Tie Rod Assy	Ön Sağ Front Right	357422804				Power Steering
V-402	Rotbaşı Tie Rod End	Ön Sol Front Left	191419811	3A0422811			M14x1,5Rht
V-401	Rotbaşı Tie Rod End	Ön Sağ Front Right	171419812	191419812	3A0422812		M14x1,5Rht
V-404	Rotil Ball Joint	Ön Front	357407365				V-427 / V-428 D=Ø19mm Year 1987->
V-404K	Rotil Kiti Ball Joint kit	Ön Front	357407365S1				V-427 / V-428 D=Ø19mm Year 1987->
V-461S	Rotilsiz Salıncak Control Arm	Ön Sağ Alt Front Right Lower	357407151				Bush SB 438
V-462S	Rotilsiz Salıncak Control Arm	Ön Sol Alt Front Left Lower	357407151				Bush SB 438
V-462	Rotilli Salıncak Control Arm and Ball Joint Assy	Ön Sol Alt Front Left Lower	357407151*				Ball Joint V-404 - Bush SB 438 D=Ø19mm
V-461	Rotilli Salıncak Control Arm and Ball Joint Assy	Ön Sağ Alt Front Right Lower	357407151*				Ball Joint V-404 - Bush SB 438 D=Ø19mm
V-565	Salıncak Tamir Kiti Control Arm Repair Kit	Ön Front					V-461-V-462/V-455-V-456
V-460	Z-rot Stabilizer Bar Link	Ön Front	357411315C*				L=79,5mm - D=Ø19mm Complete
V-470	Z-rot Stabilizer Bar Link	Ön Front	357411315D*				L=79,5mm - D=Ø21mm Complete
V-480	Z-rot Stabilizer Bar Link	Ön Front	357411315*				L=79,5mm - D=Ø23mm Complete

SOL | LEFT

MERKEZ | CENTER

SAG | RIGHT



Parça No Part No	Parça Tanım Part Description	Parça Pozisyon Part Position	OEM 1	OEM 2	OEM 3	OEM 4	Notlar Notes
A-512	Rot mili Tie Rod	Ön Front	4B0422821	4D0422821			M 14x1,5 Rht - L=119,5mm
A-513	Rot Takımı Tie Rod Assy	Ön Front	1J0422812 A	4B0419801B	4D0419801C		Year -> 11/2000
A-513A	Rot Takımı Tie Rod Assy	Ön Front	8E0419801B				Year 2001->
A-511	Rotbaşı Tie Rod End	Ön Front	4B0419811E	4D0419811A			M14x1,5 Rht
A-511A	Rotbaşı Tie Rod End	Ön Front	8E0419811B	8E0419811C			M14x1,5 Rht - Year 2001->
A-519	Rotilli Salıncak Control Arm and Ball Joint Assy	Ön Sol Alt Front Left Lower	4D0407693M	4D0407693N	8E0407693	8E0407693K	Bush SB 17
A-515	Rotilli Salıncak Control Arm and Ball Joint Assy	Ön Sol Üst Front Left Upper	4D0407509D	4D0407509J			Bush SB -14 ->11/2000
A-515A	Rotilli Salıncak Control Arm and Ball Joint Assy	Ön Sol Üst Front Left Upper	4D0407509F	4D0407509G			Bush SB 14 Ch. 8D-W-006471 > Ch. 8D-X-200001 >
A-517	Rotilli Salıncak Control Arm and Ball Joint Assy	Ön Sol Üst Front Left Upper	8D0407505B	8D0407505H			Bush SB 14
A-517A	Rotilli Salıncak Control Arm and Ball Joint Assy	Ön Sol Üst Front Left Upper	8D0407505A	8E0407505A	4D0407151J	8E0407151N	Bush SB 14 Ch. 8D-W-006471 > 8D-X-200001 >
A-520	Rotilli Salıncak Control Arm and Ball Joint Assy	Ön Alt Front Lower	4D0407151G	4D0407151H			Bush SB 15 / SB 16 D=Ø 20,6mm Year ->2000
A-520A	Rotilli Salıncak Control Arm and Ball Joint Assy	Ön Alt Front Lower	8E0407151M				Bush SB 16 / SB 471 D=16,30mm 1/6
A-520C	Rotilli Salıncak Control Arm and Ball Joint Assy	Ön Alt Front Lower	4D0407151J				SB 15 / SB 471 D=Ø16,30mm 1/6
A-518	Rotilli Salıncak Control Arm and Ball Joint Assy	Ön Sağ Alt Front Right Lower	4D0407694M	4D0407694N	8E0407693K	8E0407694	Bush SB 17
A-514	Rotilli Salıncak Control Arm and Ball Joint Assy	Ön Sağ Üst Front Right Upper	4D0407510D	4D0407510J			Bush SB-14 ->11/2000
A-514A	Rotilli Salıncak Control Arm and Ball Joint Assy	Ön Sağ Üst Front Right Upper	4D0407510F	4D0407510G			Bush SB-14 Ch. 8D-W-006471 >Ch. 8D-X-200001 >
A-516	Rotilli Salıncak Control Arm and Ball Joint Assy	Ön Sağ Üst Front Right Upper	8D0407506B	8D0407506H			Bush SB 14
A-516A	Rotilli Salıncak Control Arm and Ball Joint Assy	Ön Sağ Üst Front Right Upper	8D0407506A	8D0407506B	8D0407506F	8E0407506A	Bush SB 14 Ch. 8D-W-006471 > 8D-X-200001 >
A-153	Salıncak Tamir Kiti Control Arm Repair Kit	Ön Front					A-511A-514/A-515. A-516/A-517. A-518/A-519. A-520. A-528/A-529
A-555	Salıncak Tamir Kiti Control Arm Repair Kit	Ön Front	8D0498998	8d0498998S1			Year->2000 A-511/514A-515A/516-517/518-519/520/528/529
A-577	Salıncak Tamir Kiti Control Arm Repair Kit	Ön Front	8E0 498 998				A-511A/A-514-515A/A-516-517A/A-518/A-519/A-520A/A-538/A-539 Complete Year 2001->
A-577T	Salıncak Tamir Kiti Control Arm Repair Kit	Ön Front	8E0 498 998				Complete Year 2001-> A-511A/A-514-515A/A-516-517A/A-518/A-519/A-520C/A-538/A-539
A-588	Salıncak Tamir Kiti Control Arm Repair Kit	N/A					A-511A-514-A515/A-516-A-517/A-518-519/A-520C/A-528-A529
A-510	Z-rot Stabilizer Bar Link	Ön Front	4D0411317G	4D0411317J	4D0411317K		L=86mm
A-530	Z-rot Stabilizer Bar Link	Ön Front	4D0411317K				L=90mm With Bolts And Nuts
A-529	Z-rot Stabilizer Bar Link	Ön Sol Front Left	8D0407317D	8D0411317D			L=90mm With Bolts And Nuts
A-528	Z-rot Stabilizer Bar Link	Ön Sağ Front Right	8D0407318D	8D0411318D			L=90mm With Bolts And Nuts
A-541	Z-rot Stabilizer Bar Link	Arka Rear	8E0505465D				L=62,5mm - Passat Year 1997-2000 Ch.No:->4B-W-000001
V-558	Z-rot Stabilizer Bar Link	Arka Rear	1K0505465C	1K0505465D	1K0505465H	1K0505465J	L=95,5 mm
V-558K	Z-rot Kiti Stabilizer Bar Link Kit	Arka Rear	1K0505465K S1				L=95,5 mm

SOL | LEFT

MERKEZ | CENTER

SAĞ | RIGHT



V-540



V-557

V-557



V-558

V-558



V-558K



Parça No Part No	Parça Tanım Part Description		Parça Pozisyon Part Position		OEM 1	OEM 2	OEM 3	OEM 4	Notlar Notes
V-228	Denge Kolu	Lateral Arm	Arka	Rear	1K0505311AA	1K0505311AB	1K0505311S		SB 877
A-558	Denge Kolu	Lateral Arm	Arka Üst	Rear Upper	1K0505323N				Bush SB 700
V-553	Rot mili	Tie Rod	Ön	Front	1K0423810A				M16x1,5 - L=310mm
V-552	Rotbaşı	Tie Rod End	Ön Sol	Front Left	1K0423811A	1K0423811E	1K0423811G	1K0423811J	M16x1,5Rht
V-551	Rotbaşı	Tie Rod End	Ön Sağ	Front Right	1K0423812A	1K0423812E	1K0423812G	1K0423812J	M16x1,5Rht
V-656	Rotil	Ball Joint	Ön Sol Alt	Front Left Lower	3C0407365A				V-550
V-655	Rotil	Ball Joint	Sağ	Right	3C0407366A				V-549
V-549S	Rotilsiz Salıncak	Control Arm	Ön	Front	3C0407151A	3C0407151B	3C0407151E	3C0407151G	Bush SB 487 / SB 494
V-550	Rotilli Salıncak	Control Arm and Ball Joint Assy	Ön Sol	Front Left	3C0407151H*				Ball Joint V-656 - Bush SB 487 / SB 494
V-549	Rotilli Salıncak	Control Arm and Ball Joint Assy	Ön Sağ	Front Right	3C0407151G*				Ball Joint V-655 - Bush SB 487 / SB 494
V-540	Salıncak Tamir Kiti	Control Arm Repair Kit	Ön	Front					V-549-V-550/V-551-V-552/V-553 2AD / V-557 2AD
V-557	Z-rot	Stabilizer Bar Link	Ön	Front	1K0411315B	1K0411315D	1K0411315J	1K0411315K	L=335mm
V-558	Z-rot	Stabilizer Bar Link	Arka	Rear	1K0505465C	1K0505465D	1K0505465H	1K0505465J	L=95,5 mm
V-558K	Z-rot Kiti	Stabilizer Bar Link Kit	Arka	Rear	1K0505465K S1				L=95,5 mm

SOL | LEFT

MERKEZ | CENTER

SAĞ | RIGHT



V-552



V-553



V-550

V-553



V-551



V-656



V-655



V-549S



V-549S



V-656



V-669



V-668



V-655



V-557



V-669S



V-540



V-668S



V-557



V-558



V-558K



V-558



V-228



V-228



SK-457



SK-457

Parça No Part No	Parça Tanım Part Description	Parça Pozisyon Part Position	OEM 1	OEM 2	OEM 3	OEM 4	Notlar Notes
V-228	Denge Kolu Lateral Arm	Arka Rear	1K0505311AA	1K0505311AB	1K0505311S		SB 877
SK-457	Denge Kolu Lateral Arm	Arka Alt Rear Lower	1K0501529J				L=298mm - SB 688 / SB 689
V-553	Rot mili Tie Rod	Ön Front	1K0423810A				M16x1,5 - L=310mm
V-552	Rotbaşı Tie Rod End	Ön Sol Front Left	1K0423811A	1K0423811E	1K0423811G	1K0423811J	M16x1,5Rht
V-551	Rotbaşı Tie Rod End	Ön Sağ Front Right	1K0423812A	1K0423812E	1K0423812G	1K0423812J	M16x1,5Rht
V-656	Rotil Ball Joint	Ön Sol Alt Front Left Lower	3C0407365A				V-550
V-655	Rotil Ball Joint	Sağ Right	3C0407366A				V-549
V-549S	Rotilsiz Salıncak Control Arm	Ön Front	3C0407151A	3C0407151B	3C0407151E	3C0407151G	Bush SB 487 / SB 494
V-669S	Rotilsiz Salıncak Control Arm	Ön Sol Alt Front Left Lower	5N0407151				SB 487 / SB 494
V-668S	Rotilsiz Salıncak Control Arm	Ön Sağ Alt Front Right Lower	5N0407152				SB 487 / SB 494
V-550	Rotilli Salıncak Control Arm and Ball Joint Assy	Ön Sol Front Left	3C0407151H*				Ball Joint V-656 - Bush SB 487 / SB 494
V-669	Rotilli Salıncak Control Arm and Ball Joint Assy	Ön Sol Alt Front Left Lower	5N0407151*				V-656 - SB 487 / SB 494
V-549	Rotilli Salıncak Control Arm and Ball Joint Assy	Ön Sağ Front Right	3C0407151G*				Ball Joint V-655 - Bush SB 487 / SB 494
V-668	Rotilli Salıncak Control Arm and Ball Joint Assy	Ön Sağ Alt Front Right Lower	5N0407152*				V-655 - SB 487 / SB 494
V-540	Salıncak Tamir Kiti Control Arm Repair Kit	Ön Front					V-549-V-550/V-551-V-552/V-553 2AD / V-557 2AD
V-557	Z-rot Stabilizer Bar Link	Ön Front	1K0411315B	1K0411315D	1K0411315J	1K0411315K	L=335mm
V-558	Z-rot Stabilizer Bar Link	Arka Rear	1K0505465C	1K0505465D	1K0505465H	1K0505465J	L=95,5 mm
V-558K	Z-rot Kiti Stabilizer Bar Link Kit	Arka Rear	1K0505465K S1				L=95,5 mm

SOL | LEFT

MERKEZ | CENTER

SAĞ | RIGHT

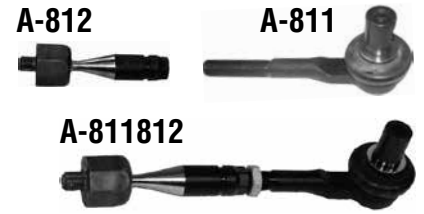
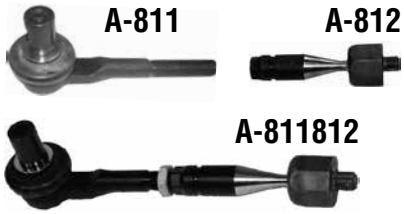


Parça No Part No	Parça Tanım Part Description	Parça Pozisyon Part Position	OEM 1	OEM 2	OEM 3	OEM 4	Notlar Notes
V-233	Tie Rod Rot Mili	Ön Alt Front Inner	561423810				
V-552	Rotbaşı Tie Rod End	Ön Sol Front Left	1K0423811A	1K0423811E	1K0423811G	1K0423811J	M16x1,5Rht
V-551	Rotbaşı Tie Rod End	Ön Sağ Front Right	1K0411315B	1K0423812E	1K0423812G	1K0423812J	M16x1,5Rht
V-557	Z-rot Stabilizer Bar Link	Ön Front	1K0505465C	1K0411315D	1K0411315J	1K0411315K	L=335mm
V-580	Z-rot Stabilizer Bar Link	Arka Rear	5Q0505465C				L=70mm

SOL | LEFT

MERKEZ | CENTER

SAĞ | RIGHT



A-810



Parça No Part No	Parça Tanım Part Description	Parça Pozisyon Part Position	OEM 1	OEM 2	OEM 3	OEM 4	Notlar Notes
A-812	Rot mili Tie Rod	Ön Front	4E0419821				M16x1,5Rht - L=127mm
A-811812	Rot Takımı Tie Rod Assy	Ön Front	4E0419801C	4E0419801D			
A-811	Rotbaşı Tie Rod End	Ön Front	4E0419811B	4E0419811C	4E0419811D	4E0419811E	M16x1,5Rht
A-819	Rotilli Salıncak Control Arm and Ball Joint Assy	Ön Sol Alt Front Left Lower	4E0407693C	4E0407693F			Bush SB 656
A-615	Rotilli Salıncak Control Arm and Ball Joint Assy	Ön Sol Üst Front Left Upper	4E0407509B				Bush SB 657
A-617	Rotilli Salıncak Control Arm and Ball Joint Assy	Ön Sol Üst Front Left Upper	4E0407505B				Bush SB 14
A-820	Rotilli Salıncak Control Arm and Ball Joint Assy	Ön Alt Front Lower	4E0407151G	4E0407151L			Bush SB 654 / SB 655
A-818	Rotilli Salıncak Control Arm and Ball Joint Assy	Ön Sağ Alt Front Right Lower	4E0407694C	4E0407694F			Bush SB 656
A-614	Rotilli Salıncak Control Arm and Ball Joint Assy	Ön Sağ Üst Front Right Upper	4E0407510B				Bush SB 657
A-616	Rotilli Salıncak Control Arm and Ball Joint Assy	Ön Sağ Üst Front Right Upper	4E0407506B				Bush SB 14
A-810	Salıncak Tamir Kiti Control Arm Repair Kit	Ön Front					A-811/A-614-A615/A-616-A-617/ A-818-A-819/A820/A-544
A-544	Z-rot Stabilizer Bar Link	Ön Front	4E0411317C	4E0411317D	4E0411317E		L=110mm
A-537	Z-rot Stabilizer Bar Link	Arka Sol Rear Left	4D0505547C	4E0505547L			L=61,5mm
A-536	Z-rot Stabilizer Bar Link	Arka Sağ Rear Right	4D0505548C	4E0505548L			L=61,5mm
A-817	Denge Kolu Lateral Arm	Arka Rear	4E0501529G	4E0501529D			Aluminium

SOL | LEFT

MERKEZ | CENTER

SAĞ | RIGHT



A-100



V-842



A-100



V-841



V-840



V-849



V-849



V-850



V-850

Parça No Part No	Parça Tanım Part Description	Parça Pozisyon Part Position	OEM 1	OEM 2	OEM 3	OEM 4	Notlar Notes
V-841	Ara Rot Steering Center Link	Sol Left	872419802A				SB 299 - Right Hand Drive Vehicles 516mm
V-842	Ara Rot Steering Center Link	N/A	871419802				SB 299 - Left ,Right Hand Drive Vehicles
V-840	Ara Rot Steering Center Link	Sağ Right	871419801A				SB 299 - Left Hand Drive Vehicles 515mm
A-100	Rotbaşı Tie Rod End	Ön Front	321419811	811419812	823419811	861419802	M14x1,5Rht
V-849	Rotilli Salıncak Control Arm and Ball Joint Assy	Ön Front	861407151A				SB 159 / SB 297 - Ø 14mm Year-> 1975
V-850	Rotilli Salıncak Control Arm and Ball Joint Assy	Ön Front	861407151B				SB 159 / SB 297 - Ø15mm Year:1976 ->

SOL | LEFT

MERKEZ | CENTER

SAĞ | RIGHT



V-402



V-406



V-406



V-401



V-403



V-426



V-425



V-403



V-404

V-403K



V-428



V-427



V-404

V-403K



V-404K



V-425S



V-425S



V-404K



V-909



V-909

Parça No Part No	Parça Tanım Part Description	Parça Pozisyon Part Position	OEM 1	OEM 2	OEM 3	OEM 4	Notlar Notes
V-406	Rot mili Tie Rod	Ön Front	191422721				M14x1,5Rht - L=340mm Power Steering
V-402	Rotbaşı Tie Rod End	Ön Sol Front Left	191419811	3A0422811			M14x1,5Rht
V-401	Rotbaşı Tie Rod End	Ön Sağ Front Right	171419812	191419812	3A0422812		M14x1,5Rht
V-403	Rotil Ball Joint	Ön Front	191407365	191407365B			V-425-426 - D=Ø17mm Year ->1987
V-404	Rotil Ball Joint	Ön Front	357407365				V-427 / V-428 D=Ø19mm Year 1987->
V-403K	Rotil Kiti Ball Joint kit	Ön Front	191407365B*				V-425-426 - D=Ø17mm Year ->1987
V-404K	Rotil Kiti Ball Joint kit	Ön Front	357407365S1				V-427 / V-428 D=Ø19mm Year 1987->
V-425S	Rotilsiz Salıncak Control Arm	Ön Front	191407151A				Bush SB 155 / SB 438
V-426	Rotilli Salıncak Control Arm and Ball Joint Assy	Ön Sol Alt Front Left Lower	192407151A				Ball Joint V-403 - Bush SB 155 / SB 438 D=Ø17mm
V-428	Rotilli Salıncak Control Arm and Ball Joint Assy	Ön Sol Alt Front Left Lower	191407151B				Ball Joint V-404 - Bush SB 155 / SB 438 D=Ø19mm
V-425	Rotilli Salıncak Control Arm and Ball Joint Assy	Ön Sağ Alt Front Right Lower	191407151A				Ball Joint V-403 - Bush SB 155 / SB 438 D=Ø17mm
V-427	Rotilli Salıncak Control Arm and Ball Joint Assy	Ön Sağ Alt Front Right Lower	191407152B				Ball Joint V-404 - Bush SB 155 / SB 438 D=Ø19mm
V-909	Z-rot Stabilizer Bar Link	Ön Front	6N0411315				L=30 mm - D=Ø16,5mm

Parça No Part No	Parça Tanım Part Description	Parça Pozisyon Part Position	OEM 1	OEM 2	OEM 3	OEM 4	Notlar Notes
V-333	Rot mili Tie Rod	Ön Front	6K0422804D / 804D Part Of				M14x1,5Rht - WITH PS
V-902	Rot mili Tie Rod	Ön Front	6N0422803A				M14x1,5Rht - L=312,5mm Power Steering
V-903	Rot mili Tie Rod	Ön Front	6N0419803				M14x1,5Rht - L=306mm Manuel Steering
V-913	Rot mili Tie Rod	Ön Front	6N0422803C/804C				M14x1,5Rht with PS, Hydro
V-332333	Rot Takımı Tie Rod Assy	Ön Sol Front Left	6K0422803D				M14x1,5Rht - WITH PS
V-912913	Rot Takımı Tie Rod Assy	Ön Sol Front Left	6N0422803C				with PS, Hydro
V-915	Rot Takımı Tie Rod Assy	Ön Sol Front Left	6N0422803				Manuel Steering
V-917	Rot Takımı Tie Rod Assy	Ön Sol Front Left	6N0419803A	6X0419803A			Power Steering
V-331333	Rot Takımı Tie Rod Assy	Ön Sağ Front Right	6K0422804D				M14x1,5Rht - WITH PS
V-911913	Rot Takımı Tie Rod Assy	Ön Sağ Front Right	6N0422804C				with PS, Hydro
V-914	Rot Takımı Tie Rod Assy	Ön Sağ Front Right	6N0422804				Manuel Steering
V-916	Rot Takımı Tie Rod Assy	Ön Sağ Front Right	3A0419804	6N0419804	6N0419804A	6X0419804A	Power Steering
V-332	Rotbaşı Tie Rod End	Ön Sol Front Left	3A0422811				M14x1,5Rht - WITH PS
V-402	Rotbaşı Tie Rod End	Ön Sol Front Left	191419811	3A0422811			M14x1,5Rht
V-912	Rotbaşı Tie Rod End	Ön Sol Front Left	6E0419811	6X0422811			M14x1,5Rht with PS, Hydro
V-331	Rotbaşı Tie Rod End	Ön Sağ Front Right	3A0422812				M14x1,5Rht - WITH PS
V-401	Rotbaşı Tie Rod End	Ön Sağ Front Right	171419812	191419812	3A0422812		M14x1,5Rht
V-911	Rotbaşı Tie Rod End	Ön Sağ Front Right	6E0419812	6X0422812			M14x1,5Rht with PS, Hydro
V-905	Rotil Ball Joint	Ön Sol Alt Front Left Lower	6N0407365				V-926 / V-936
V-904	Rotil Ball Joint	Sağ Right	6N0407366				V-925 / V-935
V-905K	Rotil Kiti Ball Joint kit	Ön Sol Front Left	6N0407365*				V-936
V-904K	Rotil Kiti Ball Joint kit	Ön Sağ Front Right	6N0407366*				V-935
V-925S	Rotilsiz Salıncak Control Arm	Front	6N0407151				Bush SB 48 / SB 193
V-926	Rotilli Salıncak Control Arm and Ball Joint Assy	Ön Sol Alt Front Left Lower	6N0407151*	6N0407365*			Ball Joint V-905 - Bush SB 48 / SB 193
V-925	Rotilli Salıncak Control Arm and Ball Joint Assy	Ön Sağ Alt Front Right Lower	6N0407151*	6N0407365A*			Ball Joint V-904 - Bush SB 48 / SB 193
V-906	Z-rot Stabilizer Bar Link	Ön Front	6N0411315D				L=30 mm - D=Ø18,5mm - Year ->2000
V-909	Z-rot Stabilizer Bar Link	Ön Front	6N0411315				L=30 mm - D=Ø16,5mm

SOL | LEFT

MERKEZ | CENTER

SAĞ | RIGHT

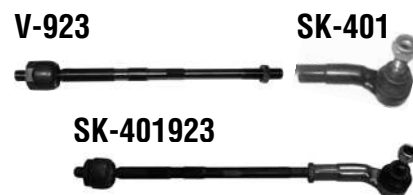


Parça No Part No	Parça Tanım Part Description	Parça Pozisyon Part Position	OEM 1	OEM 2	OEM 3	OEM 4	Notlar Notes
SK-400	Rot mili Tie Rod	Ön Front	6Q0419803B	6Q0419803D	6Q0419803F	6Q0419804B	manual steering
SK-403	Rot mili Tie Rod	Ön Front					M14x1,5 - L=297mm TRW Steering
SK-404	Rot mili Tie Rod	Ön Front					M14x1,5Rht - L=300mm
SK-402403	Rot Takımı Tie Rod Assy	Ön Sol Front Left	6Q0422803B				TRW Steering
SK-402404	Rot Takımı Tie Rod Assy	Ön Sol Front Left	6Q0422803G				KOYO Steering
SK-401403	Rot Takımı Tie Rod Assy	Ön Sağ Front Right	6Q0422804B				TRW Steering
SK-401404	Rot Takımı Tie Rod Assy	Ön Sağ Front Right	6Q0422804G				KOYO Steering
SK-402	Rotbaşı Tie Rod End	Ön Sol Front Left	6Q0423811	6Q0423811D	8Z0423811A		M14x1,5Rht
SK-401	Rotbaşı Tie Rod End	Ön Sağ Front Right	6Q0423812	6Q0423812D	8Z0423812A		M14x1,5Rht
SK-406	Rotil Ball Joint	Ön Sol Alt Front Left Lower	6Q0407365A	8Z0407365A			SK-411
SK-405	Rotil Ball Joint	Ön Sağ Alt Front Right Lower	6Q0407366A	8Z0407366A			SK-410
SK-410S	Rotilsiz Salıncak Control Arm	Ön Front	6Q0407151D				Bush SB 492
SK-411	Rotilli Salıncak Control Arm and Ball Joint Assy	Ön Sol Alt Front Left Lower	6Q0407151D*	6Q0407365A*			Ball Joint SK-406 - Bush SB 492
SK-410	Rotilli Salıncak Control Arm and Ball Joint Assy	Ön Sağ Alt Front Right Lower	6Q0407151D*	6Q0407366A*			Ball Joint SK-405 - Bush SB 492
SK-411K	Salıncak Kiti Control Arm Kit	Ön Sol Front Left	6Q0407151DL*				SK-406 - SB 522
SK-410K	Salıncak Kiti Control Arm Kit	Ön Sağ Front Right	6Q0407151DR*				SK-405 - SB 522
SK-414	Salıncak Tamir Kiti Control Arm Repair Kit	Ön Front					SK-410K-SK-411K/SK-401-SK-402/ SK-407 2AD
SK-407	Z-rot Stabilizer Bar Link	Ön Front	6Q0411315A	6Q0411315C	6Q0411315D	6Q0411315F	L=270mm
SK-407T	Z-rot Stabilizer Bar Link	Ön Front	6Q0411315A				L=270mm Clip-on Teknorot patented design
V-908	Z-rot Stabilizer Bar Link	Ön Front	6Q0411315G				L=270mm

SOL | LEFT

MERKEZ | CENTER

SAĞ | RIGHT

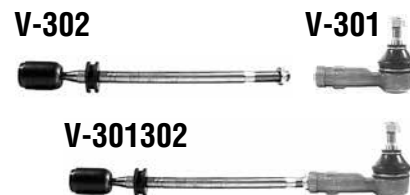


Parça No Part No	Parça Tanım Part Description	Parça Pozisyon Part Position	OEM 1	OEM 2	OEM 3	OEM 4	Notlar Notes
V-923	Rot mili Tie Rod	Ön Front	6R0423810	8Z0419810C			M14x1,5 - L=313mm
SK-402923	Rot Takımı Tie Rod Assy	Ön Sol Front Left	6R0423803	6R0423803A	8Z0423803C		
SK-401923	Rot Takımı Tie Rod Assy	Ön Sağ Front Right	6R0423804	6R0423804A	8Z0423804C		
SK-402	Rotbaşı Tie Rod End	Ön Sol Front Left	6Q0423811	6Q0423811D	8Z0423811A		M14x1,5Rht
SK-401	Rotbaşı Tie Rod End	Ön Sağ Front Right	6Q0423812	6Q0423812D	8Z0423812A		M14x1,5Rht
SK-425	Rotil Ball Joint	Ön Sol Alt Front Left Lower	5U0407365A	6R0407365			V-928
SK-424	Rotil Ball Joint	Ön Sağ Alt Front Right Lower	5U0407366A	6R0407366			V-927
V-928S	Rotilsiz Salıncak Control Arm	Ön Sol Alt Front Left Lower	6R0407151A				SB 12 / SB 155
V-927S	Rotilsiz Salıncak Control Arm	Ön Sağ Alt Front Right Lower	6R0407152A				SB 12 / SB 155
V-928	Rotilli Salıncak Control Arm and Ball Joint Assy	Ön Sol Alt Front Left Lower	6R0407151A**	6R0407151F**			SK-425 - SB 12 / SB 155
V-927	Rotilli Salıncak Control Arm and Ball Joint Assy	Ön Sağ Alt Front Right Lower	6R0407152A**	6R0407152F**			SK-424 - SB 12 / SB 155
SK-407	Z-rot Stabilizer Bar Link	Ön Front	6Q0411315A	6Q0411315C	6Q0411315D	6Q0411315F	L=270mm
SK-407T	Z-rot Stabilizer Bar Link	Ön Front	6Q0411315A				L=270mm Clip-on Teknorot patented design

SOL | LEFT

MERKEZ | CENTER

SAĞ | RIGHT

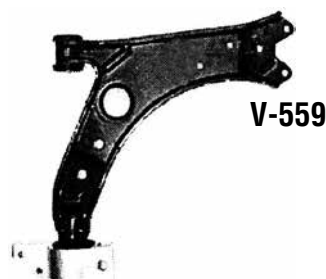


Parça No Part No	Parça Tanım Part Description	Parça Pozisyon Part Position	OEM 1	OEM 2	OEM 3	OEM 4	Notlar Notes
V-302	Rot mili Tie Rod	Ön Front	171419821A				M14x1,5Rht - L=343mm
V-301302	Rot Takımı Tie Rod Assy	Ön Front	171419804				
V-301	Rotbaşı Tie Rod End	Ön Front	171419811	171419811A	251419811	477419811	M14x1,5Rht
V-303	Rotil Ball Joint	Ön Front	171407365C	171407365D			D=Ø15mm
V-304	Rotil Ball Joint	Ön Front	171407365F	171407365G			V-325 / V-326
V-325S	Rotilsiz Salıncak Control Arm	Ön Front	171407153D				Bush SB 163 / SB 164
V-326	Rotilli Salıncak Control Arm and Ball Joint Assy	Ön Sol Alt Front Left Lower	171407153D +				Ball Joint V-304-Bush SB 163/SB 164 D=Ø17mm
V-325	Rotilli Salıncak Control Arm and Ball Joint Assy	Ön Sağ Alt Front Right Lower	171407153D +				Ball Joint V-304-Bush SB 163/SB 164 D=Ø17mm

SOL | LEFT

MERKEZ | CENTER

SAĞ | RIGHT



Parça No Part No	Parça Tanım Part Description	Parça Pozisyon Part Position	OEM 1	OEM 2	OEM 3	OEM 4	Notlar Notes
SE-109	Denge Kolu Lateral Arm	Arka Sol Rear Left	1K0501529F				L=298mm
SE-108	Denge Kolu Lateral Arm	Arka Sağ Rear Right	1K0501530C				L=298mm
A-558	Denge Kolu Lateral Arm	Arka Üst Rear Upper	1K0505323N				Bush SB 700
V-553	Rot mili Tie Rod	Ön Front	1K0423810A				M16x1,5 - L=310mm
V-552	Rotbaşı Tie Rod End	Ön Sol Front Left	1K0423811A	1K0423811E	1K0423811G	1K0423811J	M16x1,5Rht
V-551	Rotbaşı Tie Rod End	Ön Sağ Front Right	1K0423812A	1K0423812E	1K0423812G	1K0423812J	M16x1,5Rht
V-556	Rotil Ball Joint	Ön Sol Alt Front Left Lower	1K0407365B	1K0407365C	1K0407365E	5Q0407365A	V-844
V-555	Rotil Ball Joint	Ön Sağ Alt Front Right Lower	1K0407366B	1K0407366C	1K0407366E	5Q0407366A	V-843
V-560S	Rotilsiz Salıncak Control Arm	Ön Sol Alt Front Left Lower	1K0407151P	1K0407151Q			Bush SB 487 / SB 489 Only: Petrol
V-562S	Rotilsiz Salıncak Control Arm	Ön Sol Alt Front Left Lower	1K0407151AC	1K0407151M	1K0407151R		Bush SB 487 / SB 489 Only: Diesel
V-559S	Rotilsiz Salıncak Control Arm	Ön Sağ Alt Front Right Lower	1K0407152P	1K0407152Q			Bush SB 487 / SB 488 Only: Petrol
V-561S	Rotilsiz Salıncak Control Arm	Ön Sağ Alt Front Right Lower	1K0407152AC	1K0407152M	1K0407152R		Bush SB 487 / SB 488 Only: Diesel
V-560	Rotilli Salıncak Control Arm and Ball Joint Assy	Ön Sol Alt Front Left Lower	1K0407151P*	1K0407151Q*			V-556-Bush SB 487/SB 489 Only: Petrol
V-562	Rotilli Salıncak Control Arm and Ball Joint Assy	Ön Sol Alt Front Left Lower	1K0407151AC				V-556-SB 487-SB 489 Only: Diesel
V-559	Rotilli Salıncak Control Arm and Ball Joint Assy	Ön Sağ Alt Front Right Lower	1K0407152P*	1K0407152Q*			V-555-Bush SB 487/SB 488 Only: Petrol
V-561	Rotilli Salıncak Control Arm and Ball Joint Assy	Ön Sağ Alt Front Right Lower	1K0407152AC				V-555-SB 487-SB 489 Only: Diesel
A-152	Salıncak Tamir Kiti Control Arm Repair Kit	Ön Front					V-555/V-556-V-557-SB 487/SB 488 /SB 489
V-557	Z-rot Stabilizer Bar Link	Ön Front	1K0411315B	1K0411315D	1K0411315J	1K0411315K	L=335mm
V-558	Z-rot Stabilizer Bar Link	Arka Rear	1K0505465C	1K0505465D	1K0505465H	1K0505465J	L=95,5 mm
SK-457	Denge Kolu Lateral Arm	Arka Alt Rear Lower	1K0501529J				L=298mm - SB 688 / SB 689

SOL | LEFT

MERKEZ | CENTER

SAĞ | RIGHT



V-458



V-457

Parça No Part No	Parça Tanım Part Description	Parça Pozisyon Part Position	OEM 1	OEM 2	OEM 3	OEM 4	Notlar Notes
V-458	Rotil Ball Joint	Ön Sol Alt Front Left Lower	2405458				D=Ø17mm
V-457	Rotil Ball Joint	Ön Sağ Alt Front Right Lower	2405457				D=Ø17mm

04/2010~

SHARAN 7N VOLKSWAGEN



V-552



V-553



V-553



V-551



A-558



V-558K



A-558

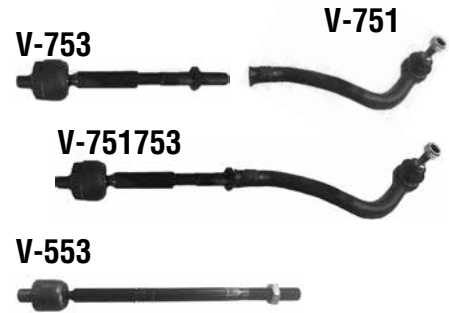
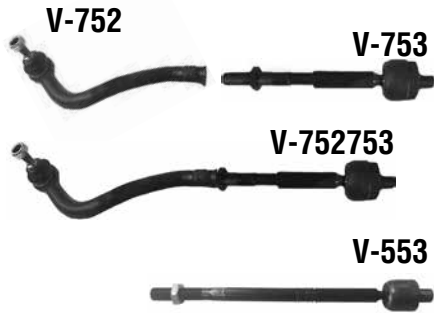


Parça No Part No	Parça Tanım Part Description	Parça Pozisyon Part Position	OEM 1	OEM 2	OEM 3	OEM 4	Notlar Notes
V-553	Rot mili Tie Rod	Ön Front	1K0423810A				M16x1,5 - L=310mm
V-552	Rotbaşı Tie Rod End	Ön Sol Front Left	1K0423811A	1K0423811E	1K0423811G	1K0423811J	M16x1,5Rht
V-551	Rotbaşı Tie Rod End	Ön Sağ Front Right	1K0423812A	1K0423812E	1K0423812G	1K0423812J	M16x1,5Rht
V-558	Z-rot Stabilizer Bar Link	Arka Rear	1K0505465C	1K0505465D	1K0505465H	1K0505465J	L=95,5 mm
V-558K	Z-rot Kiti Stabilizer Bar Link Kit	Arka Rear	1K0505465K S1				L=95,5 mm

SOL | LEFT

MERKEZ | CENTER

SAĞ | RIGHT



V-757

V-756



V-755

V-755



V-750

V-750T

V-750K



V-750

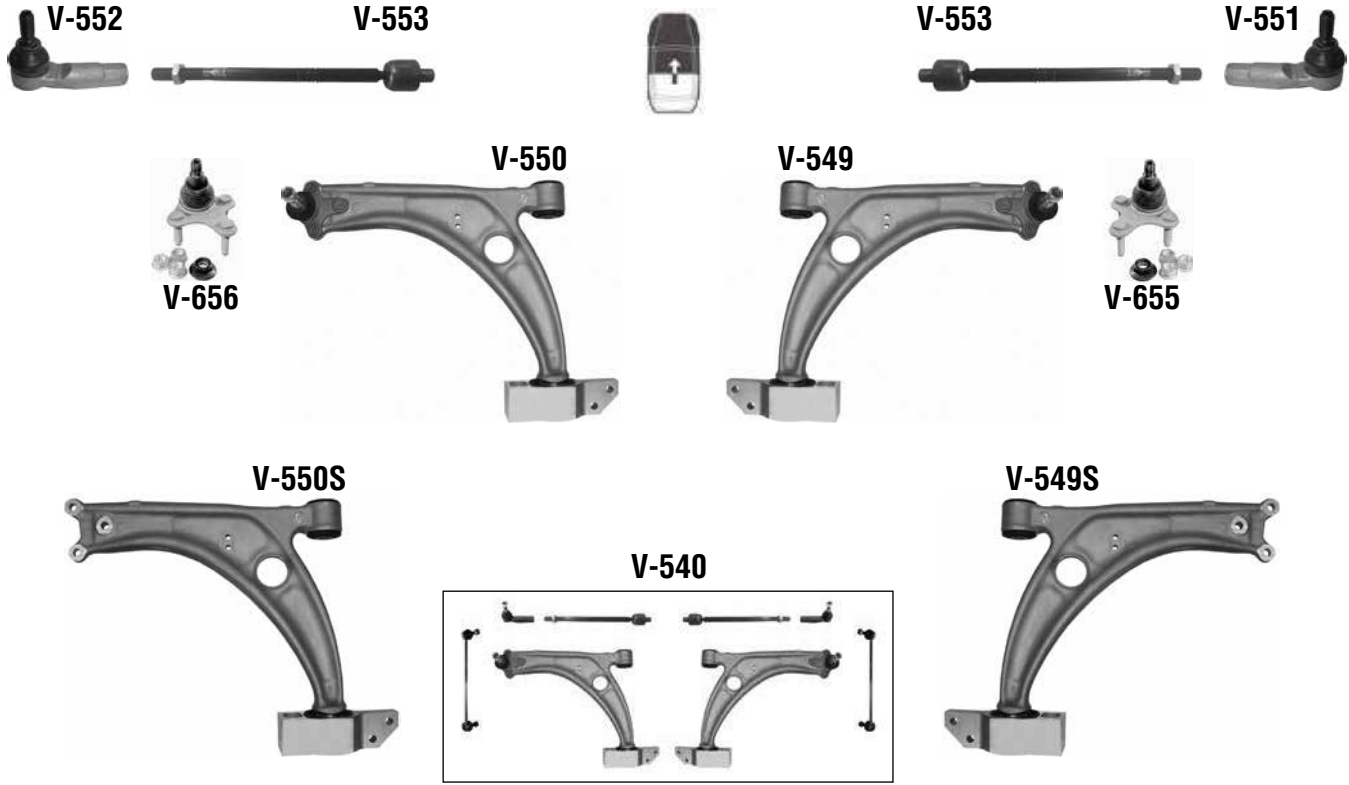
V-750T

Parça No Part No	Parça Tanım Part Description	Parça Pozisyon Part Position	OEM 1	OEM 2	OEM 3	OEM 4	Notlar Notes
V-553	Rot mili Tie Rod	Ön Front	1K0423810A 7M0422803/4EF				M16x1,5 - L=310mm
V-753	Rot mili Tie Rod	Ön Front	1020497				M14x1,5 - L=182.5mm
V-752753	Rot Takımı Tie Rod Assy	Ön Sol Front Left	1020496	7M0422803F	7M0422803G		
V-751753	Rot Takımı Tie Rod Assy	Ön Sağ Front Right	1092380	7M0422804F	7M0422804G		
V-752	Rotbaşı Tie Rod End	Ön Sol Front Left	1092378	7M0422817	7M0422817B		M14x1,5Rht
V-751	Rotbaşı Tie Rod End	Ön Sağ Front Right	7200946	7M0422818	7M0422818B		M14x1,5Rht
V-755	Rotil Ball Joint	Ön Front	7M0407365A	7M3407365A	YM213395BA		
V-757	Rotilsiz Salıncak Control Arm	Ön Sol Alt Front Left Lower	1007602	7M0407151B	95VW3079AC		SB 97 / SB 98
V-756	Rotilsiz Salıncak Control Arm	Ön Sağ Alt Front Right Lower	1012632	7M0407152B	95VW3078AC		SB 97 / SB 98
V-750	Z-rot Stabilizer Bar Link	Ön Front	1009591	7M0411317D	95VW5489AC		L=205mm
V-750K	Z-rot Kiti Stabilizer Bar Link Kit	Ön Front					V-750 X 2
V-750T	Z-rot Stabilizer Bar Link	Ön Front	1009591*	95VW5489AC*			L=205mm Clip-on Teknorot patented design

SOL | LEFT

MERKEZ | CENTER

SAĞ | RIGHT

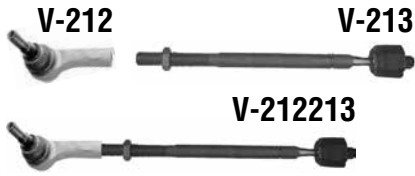


Parça No Part No	Parça Tanım Part Description	Parça Pozisyon Part Position	OEM 1	OEM 2	OEM 3	OEM 4	Notlar Notes
V-228	Denge Kolu Lateral Arm	Arka Rear	1K0505311AA	1K0505311AB	1K0505311S		SB 877
A-557	Denge Kolu Lateral Arm	Arka Sol Alt Rear Left Lower	3C0505223D				
SK-457	Denge Kolu Lateral Arm	Arka Alt Rear Lower	1K0501529J				L=298mm - SB 688 / SB 689
A-556	Denge Kolu Lateral Arm	Arka Sağ Alt Rear Right Lower	3C0505224D				
A-558	Denge Kolu Lateral Arm	Arka Üst Rear Upper	1K0505323N				Bush SB 700
V-553	Rot mili Tie Rod	Ön Front	1K0423810A				M16x1,5 - L=310mm
V-552	Rotbaşı Tie Rod End	Ön Sol Front Left	1K0423811A	1K0423811E	1K0423811G	1K0423811J	M16x1,5Rht
V-551	Rotbaşı Tie Rod End	Ön Sağ Front Right	1K0423812A	1K0423812E	1K0423812G	1K0423812J	M16x1,5Rht
V-656	Rotil Ball Joint	Ön Sol Alt Front Left Lower	3C0407365A				V-550
V-655	Rotil Ball Joint	Sağ Right	3C0407366A				V-549
V-550S	Rotilsiz Salıncak Control Arm	Ön Sol Front Left	3C0407151H*				Ball Joint V-656-Bush SB 487/SB 494
V-549S	Rotilsiz Salıncak Control Arm	Ön Sağ Front Right	3C0407151G*				Ball Joint V-655-Bush SB 487/SB 494
V-550	Rotilli Salıncak Control Arm and Ball Joint Assy	Ön Sol Front Left	3C0407151H*				Ball Joint V-656-Bush SB 487/SB 494
V-549	Rotilli Salıncak Control Arm and Ball Joint Assy	Ön Sağ Front Right	3C0407151G*				Ball Joint V-655-Bush SB 487/SB 494
V-540	Salıncak Tamir Kiti Control Arm Repair Kit	Ön Front					V-549-V-550/V-551-V-552/V-553 2AD /V-557 2AD

SOL | LEFT

MERKEZ | CENTER

SAĞ | RIGHT

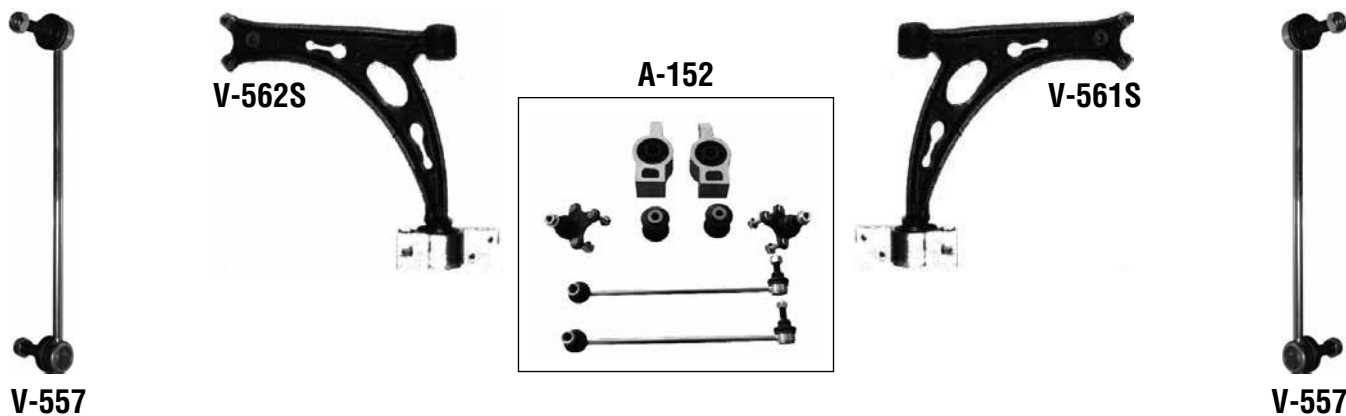
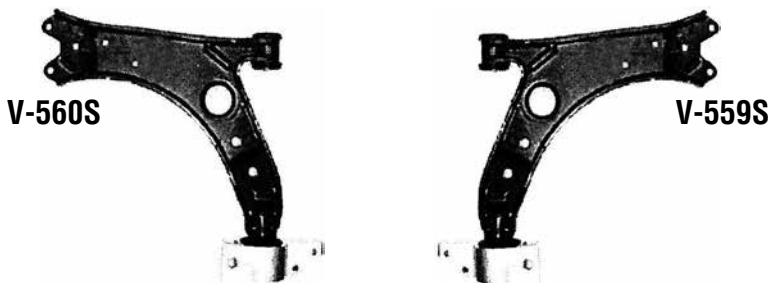


Parça No Part No	Parça Tanım Part Description	Parça Pozisyon Part Position	OEM 1	OEM 2	OEM 3	OEM 4	Notlar Notes
A-707	Denge Kolu Lateral Arm	Arka Rear	7L8501529A				SB 858
V-215	Denge Kolu Lateral Arm	Arka Rear	7L0505323A				
V-213	Rot mili Tie Rod	Ön Front	1160310016	7L0422821			M16x1,5Rht - L=287,5mm
V-212213	Rot Takımı Tie Rod Assy	Ön Sol Front Left	2H0419803	7L0422803B	7L0422803C	7L0422803D	
V-211213	Rot Takımı Tie Rod Assy	Ön Sağ Front Right	2H0419803	7L0422804B	7L0422804C	7L0422804D	
V-212	Rotbaşı Tie Rod End	Ön Sol Front Left	7L0422817B	7L0422817C	7L0422817D	95534713221	M16x1,5Rht
V-211	Rotbaşı Tie Rod End	Ön Sağ Front Right	7L0422818B	7L0422818C	7L0422818D	95534713220	M16x1,5Rht
V-219	Rotilli Salıncak Control Arm and Ball Joint Assy	Ön Sol Front Left	7L0407151C	7L0407151D	95534101731		Bush SB 285 / SB 286 / SB 316
V-218	Rotilli Salıncak Control Arm and Ball Joint Assy	Ön Sağ Front Right	7L0407152C	7L0407152D	95534101832		Bush SB 285 / SB 286 / SB 316
V-210	Rotilli Salıncak Control Arm and Ball Joint Assy	Ön Üst Front Upper	7L0407021A	7L0407021B	95534102701	95534102702	Bush SB 432 Alm.
V-214	Z-rot Stabilizer Bar Link	Ön Front	7L0411317				L=197mm
V-217	Z-rot Stabilizer Bar Link	Arka Sol Rear Left	7L0505465A	95533307011			L=201mm
V-216	Z-rot Stabilizer Bar Link	Arka Sağ Rear Right	7L0505466A	95533307010			L=201mm

SOL | LEFT

MERKEZ | CENTER

SAĞ | RIGHT



Parça No Part No	Parça Tanım Part Description		Parça Pozisyon Part Position		OEM 1	OEM 2	OEM 3	OEM 4	Notlar Notes
V-228	Denge Kolu	Lateral Arm	Arka	Rear	1K0505311AA	1K0505311AB	1K0505311S		SB 877
A-558	Denge Kolu	Lateral Arm	Arka Üst	Rear Upper	1K0505323N				Bush SB 700
V-553	Rot mili	Tie Rod	Ön	Front	1K0423810A				M16x1,5 - L=310mm
V-552	Rotbaşı	Tie Rod End	Ön Sol	Front Left	1K0423811A	1K0423811E	1K0423811G	1K0423811J	M16x1,5Rht
V-551	Rotbaşı	Tie Rod End	Ön Sağ	Front Right	1K0423812A	1K0423812E	1K0423812G	1K0423812J	M16x1,5Rht
V-556	Rotil	Ball Joint	Ön Sol Alt	Front Left Lower	1K0407365B	1K0407365C	1K0407365E	5Q0407365A	V-844
V-555	Rotil	Ball Joint	Ön Sağ Alt	Front Right Lower	1K0407366B	1K0407366C	1K0407366E	5Q0407366A	V-843
V-560S	Rotilsiz Salıncak	Control Arm	Ön Sol Alt	Front Left Lower	1K0407151P	1K0407151Q			Bush SB 487 / SB 489 Only: Petrol
V-562S	Rotilsiz Salıncak	Control Arm	Ön Sol Alt	Front Left Lower	1K0407151AC	1K0407151M	1K0407151R		Bush SB 487 / SB 489 Only: Diesel
V-559S	Rotilsiz Salıncak	Control Arm	Ön Sağ Alt	Front Right Lower	1K0407152P	1K0407152Q			Bush SB 487 / SB 488 Only: Petrol
V-561S	Rotilsiz Salıncak	Control Arm	Ön Sağ Alt	Front Right Lower	1K0407152AC	1K0407152M	1K0407152R		Bush SB 487 / SB 488 Only: Diesel
V-560	Rotilli Salıncak	Control Arm and Ball Joint Assy	Ön Sol Alt	Front Left Lower	1K0407151P*	1K0407151Q*			V-556-Bush SB 487/SB 489 Only: Petrol
V-562	Rotilli Salıncak	Control Arm and Ball Joint Assy	Ön Sol Alt	Front Left Lower	1K0407151AC				V-556 - SB 487- SB 489 Only: Diesel
V-559	Rotilli Salıncak	Control Arm and Ball Joint Assy	Ön Sağ Alt	Front Right Lower	1K0407152P*	1K0407152Q*			V-555-Bush SB 487/SB 488 Only: Petrol
V-561	Rotilli Salıncak	Control Arm and Ball Joint Assy	Ön Sağ Alt	Front Right Lower	1K0407152AC				V-555 - SB 487- SB 489 Only: Diesel
A-152	Salıncak Tamir Kiti	Control Arm Repair Kit	Ön	Front					V-555/V-556-V-557-SB 487/SB 488/SB 489
V-557	Z-rot	Stabilizer Bar Link	Ön	Front	1K0411315B	1K0411315D	1K0411315J	1K0411315K	L=335mm
V-558	Z-rot	Stabilizer Bar Link	Arka	Rear	1K0505465C	1K0505465D	1K0505465H	1K0505465J	L=95,5 mm
V-558K	Z-rot Kiti	Stabilizer Bar Link Kit	Arka	Rear	1K0505465K S1				L=95,5 mm

SOL | LEFT

MERKEZ | CENTER

SAĞ | RIGHT



V-552

V-553



V-553

V-551



V-556



V-562



V-561



V-555



V-562S



V-561S



V-557



V-557



V-225



V-224



V-228



V-228



V-587



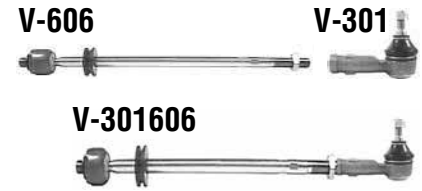
V-587

Parça No Part No	Parça Tanım Part Description		Parça Pozisyon Part Position		OEM 1	OEM 2	OEM 3	OEM 4	Notlar Notes
V-228	Denge Kolu	Lateral Arm	Arka	Rear	1K0505311AA	1K0505311AB	1K0505311S		SB 877
V-587	Denge Kolu	Lateral Arm	Arka	Rear	5Q0505323C	5Q0505323D			
V-225	Denge Kolu	Lateral Arm	Arka Sol	Rear Left	1T0505223F				SB 853
V-224	Denge Kolu	Lateral Arm	Arka Sağ	Rear Right	1T0505224F				SB 853
V-553	Rot mili	Tie Rod	Ön	Front	1K0423810A				M16x1,5 - L=310mm
V-551	Rotbaşı	Tie Rod End	Ön Sağ	Front Right	1K0423812A	1K0423812E	1K0423812G	1K0423812J	M16x1,5Rht
V-552	Rotbaşı	Tie Rod End	Ön Sol	Front Left	1K0423811A	1K0423811J	1K0423811K	5Q0407365A	M16x1,5Rht
V-556	Rotil	Ball Joint	Ön Sol Alt	Front Left Lower	1K0407365B	1K0407365C	1K0407365E	1K0423811G	V-844
V-555	Rotil	Ball Joint	Ön Sağ Alt	Front Right Lower	1K0407366B	1K0407366C	1K0407366E	5Q0407366A	V-843
V-562S	Rotilsiz Salıncak	Control Arm	Ön Sol Alt	Front Left Lower	1K0407151AC	1K0407151M	1K0407151R		Bush SB 487 / SB 489 Only: Diesel
V-561S	Rotilsiz Salıncak	Control Arm	Ön Sağ Alt	Front Right Lower	1K0407152AC	1K0407152M	1K0407152R		Bush SB 487 / SB 488 Only: Diesel
V-562	Rotilli Salıncak	Control Arm and Ball Joint Assy	Ön Sol Alt	Front Left Lower	1K0407151AC				V-556 - SB 487- SB 489 Only: Diesel
V-561	Rotilli Salıncak	Control Arm and Ball Joint Assy	Ön Sağ Alt	Front Right Lower	1K0407152AC				V-555 - SB 487- SB 489 Only: Diesel
V-557	Z-rot	Stabilizer Bar Link	Ön	Front	1K0411315B	1K0411315D	1K0411315J	1K0411315K	L=335mm

SOL | LEFT

MERKEZ | CENTER

SAĞ | RIGHT



V-599



V-604



V-604



V-599



V-605



V-605

Parça No Part No	Parça Tanım Part Description	Parça Pozisyon Part Position	OEM 1	OEM 2	OEM 3	OEM 4	Notlar Notes
V-606	Rot mili Tie Rod	Ön Front	251419803	251419821			M14x1,5 - L=378mm
V-301606	Rot Takımı Tie Rod Assy	Ön Front	251419803A				
V-301	Rotbaşı Tie Rod End	Ön Front	171419811	171419811A	251419811	477419811	M14x1,5Rht
V-599	Rotil Ball Joint	Ön Front	211405371A				Year 1970-1979
V-604	Rotil Ball Joint	Ön Front	251407361				
V-605	Rotil Ball Joint	Ön Alt Front Lower	251407187	251407187A	251407187B		

SOL | LEFT

MERKEZ | CENTER

SAĞ | RIGHT



Parça No Part No	Parça Tanım Part Description	Parça Pozisyon Part Position	OEM 1	OEM 2	OEM 3	OEM 4	Notlar Notes
V-733	Rot mili Tie Rod	Ön Front	7H0419803C*	7H0419804C*			M16x1,5 - L=175.5mm
V-732733	Rot Takımı Tie Rod Assy	Ön Sol Front Left	7H0419803C	7H0419803F			
V-731733	Rot Takımı Tie Rod Assy	Ön Sağ Front Right	7H0419804C	7H0419804D	7H0419804F		
V-732	Rotbaşı Tie Rod End	Ön Sol Front Left	7H0422817B	7H0422817C			M16x1,5Rht
V-731	Rotbaşı Tie Rod End	Ön Sağ Front Right	7H0422818B	7H0422818C			M16x1,5Rht
V-735	Rotil Ball Joint	Ön Alt Front Lower	7E0407361	7H0407361	7H0407361A		Ø 22mm
V-745	Rotil Ball Joint	Ön Alt Front Lower	7H8407361	7H8407361A			3200Kg
V-748	Rotilsiz Salıncak Control Arm	Ön Sol Front Left	7H0407151E				
V-747	Rotilsiz Salıncak Control Arm	Ön Sağ Front Right	7H0407152E				
V-740	Salıncak Tamir Kiti Control Arm Repair Kit	Ön Front					V-747-V-748 / V-731733-V-732733 / V-735 2AD
V-730	Z-rot Stabilizer Bar Link	Ön Front	7H5411317	7H5411317B			L=260mm
V-730A	Z-rot Stabilizer Bar Link	Ön Front	7H0411317	7H5411317B*			L=260mm Heavy Duty

SOL | LEFT

MERKEZ | CENTER

SAG | RIGHT



V-600

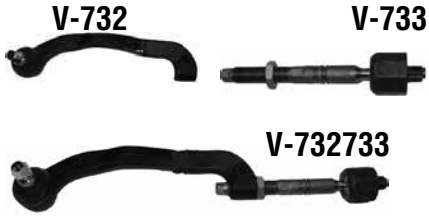


Parça No Part No	Parça Tanım Part Description	Parça Pozisyon Part Position	OEM 1	OEM 2	OEM 3	OEM 4	Notlar Notes
V-703	Rot mili Tie Rod	Ön Front	701419810				M16x1,5 - L=294mm Year ->1996
V-706	Rot mili Tie Rod	Ön Front	701419804F	702419803D			M16x1,5Rht-L=294.7mm Year 1996->
V-702703	Rot Takımı Tie Rod Assy	Ön Sol Front Left	701419803A/C				Ch.No:->70-M-096448 Year 1990-1991
V-702706	Rot Takımı Tie Rod Assy	Ön Sol Front Left	701419803A				Ch.No: ->70-M-096448
V-712706	Rot Takımı Tie Rod Assy	Ön Sol Front Left	701419803C				Ch.No:70-M-096449->
V-722703	Rot Takımı Tie Rod Assy	Ön Sol Front Left	701419803E				Year 1995-1996
V-722706	Rot Takımı Tie Rod Assy	Ön Sol Front Left	701419803D				Year 1996-> Ch.No:70-T-200001->
V-701703	Rot Takımı Tie Rod Assy	Ön Sağ Front Right					Ch.No:->70-M-096448 Year 1990-1991
V-701706	Rot Takımı Tie Rod Assy	Ön Sağ Front Right	701419804A				Ch.No:-> 70-M-096448
V-711706	Rot Takımı Tie Rod Assy	Ön Sağ Front Right	701419804C				Ch.No:70-M-096449->
V-721703	Rot Takımı Tie Rod Assy	Ön Sağ Front Right	701419804E				Year 1995-1996
V-721706	Rot Takımı Tie Rod Assy	Ön Sağ Front Right	701419804D				Year 1996-> Ch.No:70-T-200001->
V-702	Rotbaşı Tie Rod End	Ön Sol Front Left	701419811A				M16x1,5Rht-D=Ø12,8mm Ch.No:-> 70-M-096448
V-712	Rotbaşı Tie Rod End	Ön Sol Front Left	701419811B				M16x1,5Rht - D=Ø14,7mm Ch.No:70-M-096449->
V-722	Rotbaşı Tie Rod End	Ön Sol Front Left	701419811C	701419811E			M16x1,5Rht - D=Ø14,7mm Year 1996-> Ch.No:70-T-200001->
V-701	Rotbaşı Tie Rod End	Ön Sağ Front Right	701419812				M16x1,5Rht-D=Ø12,8mm Ch.No:-> 70-M-096448
V-711	Rotbaşı Tie Rod End	Ön Sağ Front Right	701419812A				M16x1,5Rht - D=Ø14,7mm Ch.No:70-M-096449->
V-721	Rotbaşı Tie Rod End	Ön Sağ Front Right	701419812B	701419812D			M16x1,5Rht - D=Ø14,7mm Year 1996-> Ch.No:70-T-200001->
V-704	Rotil Ball Joint	Ön Üst Front Upper	701407187A	701407187B			Year 1996->
V-705	Rotil Ball Joint	Ön Alt Front Lower	701407361	701407361B			Year -> 1996
V-725	Rotil Ball Joint	Ön Alt Front Lower	701407361C	7D0407361			Year 1996 ->
V-504	Rotilsiz Salıncak Control Arm	Ön Sol Front Left	701407151A				SB 181 / SB 223 - Year ->1996
V-503	Rotilsiz Salıncak Control Arm	Ön Sağ Front Right	701407152A				SB 181 / SB 223 - Year ->1996
V-600	Salıncak Tamir Kiti Control Arm Repair Kit	N/A					Year 1996-> V-710/V-721-V-722/V-704/V-706/V-725 SB 181/SB 233 Ch.70-T-20000->
V-710	Z-rot Stabilizer Bar Link	Ön Front	701411049	7D0411049			L=110mm / Year 1996->
V-720	Z-rot Stabilizer Bar Link	Ön Front	701411049B				L=108mm

SOL | LEFT

MERKEZ | CENTER

SAĞ | RIGHT



V-735



V-735



V-730



V-730

Parça No Part No	Parça Tanım Part Description	Parça Pozisyon Part Position	OEM 1	OEM 2	OEM 3	OEM 4	Notlar Notes
V-733	Rot mili Tie Rod	Ön Front	7H0419803C*	7H0419804C*			M16x1,5 - L=175,5mm
V-732733	Rot Takımı Tie Rod Assy	Ön Sol Front Left	7H0419803C	7H0419803F			
V-731733	Rot Takımı Tie Rod Assy	Ön Sağ Front Right	7H0419804C	7H0419804D	7H0419804F		
V-732	Rotbaşı Tie Rod End	Ön Sol Front Left	7H0422817B	7H0422817C			M16x1,5Rht
V-731	Rotbaşı Tie Rod End	Ön Sağ Front Right	7H0422818B	7H0422818C			M16x1,5Rht
V-735	Rotil Ball Joint	Ön Alt Front Lower	7E0407361	7H0407361	7H0407361A		Ø 22mm
V-730	Z-rot Stabilizer Bar Link	Ön Front	7H5411317	7H5411317B			L=260mm

SOL | LEFT

MERKEZ | CENTER

SAĞ | RIGHT



V-572



V-573



V-573



V-571



SK-425



V-579



V-578



SK-424



V-579S



V-578S



SK-407



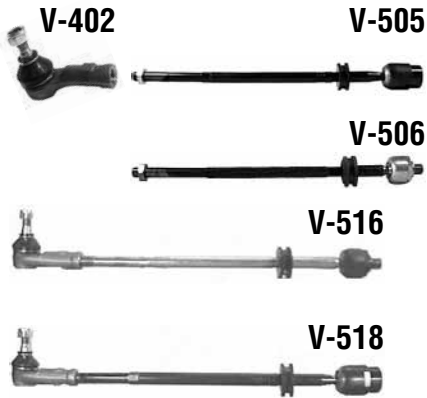
SK-407

Parça No Part No	Parça Tanım Part Description	Parça Pozisyon Part Position	OEM 1	OEM 2	OEM 3	OEM 4	Notlar Notes
V-573	Rot mili Tie Rod	Ön Front	1S0423810A				M14X1,5 - L=306mm
V-572	Rotbaşı Tie Rod End	Ön Sol Front Left	1S0423811A				M16x1,5Rht
V-571	Rotbaşı Tie Rod End	Ön Sağ Front Right	1S0423812A				M16x1,5Rht
SK-425	Rotil Ball Joint	Ön Sol Alt Front Left Lower	5U0407365A	6R0407365			V-928
SK-424	Rotil Ball Joint	Ön Sağ Alt Front Right Lower	5U0407366A	6R0407366			V-927
V-579S	Rotilsiz Salıncak Control Arm	Ön Sol Alt Front Left Lower	1S0407151				SB 12 / SB 155
V-578S	Rotilsiz Salıncak Control Arm	Ön Sağ Alt Front Right Lower	1S0407152				SB 12 / SB 155
V-579	Rotilli Salıncak Control Arm and Ball Joint Assy	Ön Sol Alt Front Left Lower	1S0407151*				SK-425 - SB 12 / SB 155
V-578	Rotilli Salıncak Control Arm and Ball Joint Assy	Ön Sağ Alt Front Right Lower	1S0407152*				SK-424 - SB 12 / SB 155
SK-407	Z-rot Stabilizer Bar Link	Ön Front	6Q0411315A	6Q0411315C	6Q0411315D	6Q0411315F	L=270mm

SOL | LEFT

MERKEZ | CENTER

SAĞ | RIGHT



Parça No Part No	Parça Tanım Part Description	Parça Pozisyon Part Position	OEM 1	OEM 2	OEM 3	OEM 4	Notlar Notes
V-505	Rot mili Tie Rod	Ön Front	1H0419821				M14x1,5Rht-L=397mm Manual Steering
V-506	Rot mili Tie Rod	Ön Front	1H0422821				M14x1,5Rht-L=370mm Power Steering
V-516	Rot Takımı Tie Rod Assy	Ön Sol Front Left	1H0422803				Power Steering
V-518	Rot Takımı Tie Rod Assy	Ön Sol Front Left	1H0419803	357419803A			Manual Steering
V-515	Rot Takımı Tie Rod Assy	Ön Sağ Front Right	1H0422804				Power Steering
V-517	Rot Takımı Tie Rod Assy	Ön Sağ Front Right	1H0419804				Manual Steering
V-402	Rotbaşı Tie Rod End	Ön Sol Front Left	191419811	3A0422811			M14x1,5Rht
V-401	Rotbaşı Tie Rod End	Ön Sağ Front Right	171419812	191419812	3A0422812		M14x1,5Rht
V-404	Rotil Ball Joint	Ön Front	357407365				V-427/V-428 D=Ø19mm Year 1987->
V-530	Rotil Ball Joint	Ön Front	1H0407365				V-535-536 D=Ø19mm With inforcement
V-404K	Rotil Kiti Ball Joint kit	Ön Front	357407365S1				V-427/V-428 D=Ø19mm Year 1987->
V-530K	Rotil Kiti Ball Joint kit	Ön Front	1H0407365*				V-535-536 D=Ø19mm With inforcement
V-525S	Rotilsiz Salıncak Control Arm	Ön Front	1H0407151				
V-536S	Rotilsiz Salıncak Control Arm	Ön Sol Alt Front Left Lower	1H0407151A				Bush SB 155 / SB 204
V-535S	Rotilsiz Salıncak Control Arm	Ön Sağ Alt Front Right Lower	1H0407152				Bush SB 155 / SB 204
V-526	Rotilli Salıncak Control Arm and Ball Joint Assy	Ön Sol Alt Front Left Lower	1H0407151				V-404
V-536	Rotilli Salıncak Control Arm and Ball Joint Assy	Ön Sol Alt Front Left Lower	1H0407151A *				Ball Joint V-530-Bush SB 155/SB 204
V-525	Rotilli Salıncak Control Arm and Ball Joint Assy	Ön Sağ Alt Front Right Lower	1H0407152				V-404
V-535	Rotilli Salıncak Control Arm and Ball Joint Assy	Ön Sağ Alt Front Right Lower	1H0407152*				Ball Joint V-530-Bush SB 155/SB 204
V-510	Z-rot Stabilizer Bar Link	Ön Front	191411315B				L=69,5mm - D=Ø17,5mm
V-511	Z-rot Stabilizer Bar Link	Ön Front	535411315				L=51mm Only: GTI
V-907	Z-rot Stabilizer Bar Link	Ön Front	191411315A	191411327			L=78mm - D=Ø18mm

SOL | LEFT

MERKEZ | CENTER

SAĞ | RIGHT



VO-305



VO-305



VO-311



VO-310

Parça No Part No	Parça Tanım Part Description	Parça Pozisyon Part Position	OEM 1	OEM 2	OEM 3	OEM 4	Notlar Notes
VO-301	Rotbaşı Tie Rod End	Ön Front	3211955	3265974			
VO-305	Rotil Ball Joint	Ön Alt Front Lower	3211956	3268631			
VO-311	Z-rot Stabilizer Bar Link	Ön Sol Front Left	3209407				
VO-310	Z-rot Stabilizer Bar Link	Ön Sağ Front Right	3209408				

SOL | LEFT
MERKEZ | CENTER
SAĞ | RIGHT

VO-101

VO-206

VO-207

VO-208

VO-206

VO-207

VO-208

VO-101

VO-202

VO-205

VO-202

VO-204

VO-209

VO-211

VO-209
VO-211

Parça No Part No	Parça Tanım Part Description	Parça Pozisyon Part Position	OEM 1	OEM 2	OEM 3	OEM 4	Notlar Notes
VO-206	Rot mili Tie Rod	Ön Front	1205659				M14x2Rht - L=270mm
VO-207	Rot mili Tie Rod	Ön Front	1228386	3530167			M14x2Rht-L=274mm Camgear ZF- Type Year 1985->
VO-208	Rot mili Tie Rod	Ön Front	1272947				M14x2Rht-L=284mm Camgear Year->1984
VO-101	Rotbaşı Tie Rod End	Ön Front	1205658	3516944			M14x2Rht - ZF Steering
VO-202	Rotil Ball Joint	Ön Front	1273136	1330819	274117		Year 1974-1978
VO-205	Rotil Ball Joint	Ön Sol Alt Front Left Lower	1330821	274118			Year 1978->
VO-204	Rotil Ball Joint	Sağ Right	1330820	274119			Year 1978->
VO-209	Z-rot Stabilizer Bar Link	Ön Front	1206667				L=79mm-D=Ø10,2mm Without Bushes
VO-211	Z-rot Stabilizer Bar Link	Ön Front	1206667*				L=79mm - D=Ø10,2mm Complete

SOL | LEFT

MERKEZ | CENTER

SAĞ | RIGHT


VO-401

VO-401

VO-405

VO-407

VO-406

VO-405
VO-407S

VO-406S

VO-411

VO-412

VO-412

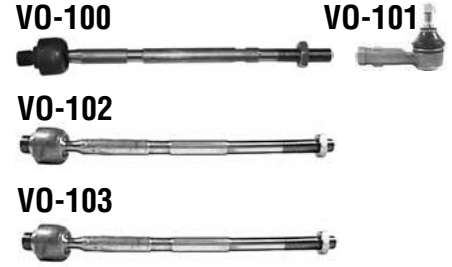
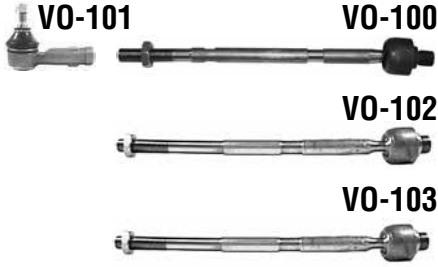
VO-410

Parça No Part No	Parça Tanım Part Description	Parça Pozisyon Part Position	OEM 1	OEM 2	OEM 3	OEM 4	Notlar Notes
VO-401	Rotbaşı Tie Rod End	Ön Front	3410364	3448334	3480012		M12x1,25Rht
VO-405	Rotil Ball Joint	Ön Alt Front Lower	3410519	3465482			VO-406 / VO-407
VO-407S	Rotilsiz Salıncak Control Arm	Ön Sol Alt Front Left Lower	3443998				
VO-406S	Rotilsiz Salıncak Control Arm	Ön Sağ Alt Front Right Lower	3443998S				
VO-407	Rotilli Salıncak Control Arm and Ball Joint Assy	Ön Sol Alt Front Left Lower	3443998S				Ball Joint VO-405
VO-406	Rotilli Salıncak Control Arm and Ball Joint Assy	Ön Sağ Alt Front Right Lower	3443999				Ball Joint VO-405
VO-411	Z-rot Stabilizer Bar Link	Ön Sol Front Left	3416129	3467713			L=160mm
VO-410	Z-rot Stabilizer Bar Link	Ön Sağ Front Right	3416130	3467714			L=160mm
VO-412	Z-rot Stabilizer Bar Link	Arka Rear	3434868				L=100mm

SOL | LEFT

MERKEZ | CENTER

SAĞ | RIGHT



VO-105



VO-105



VO-110

VO-111

VO-111



VO-110

VO-111

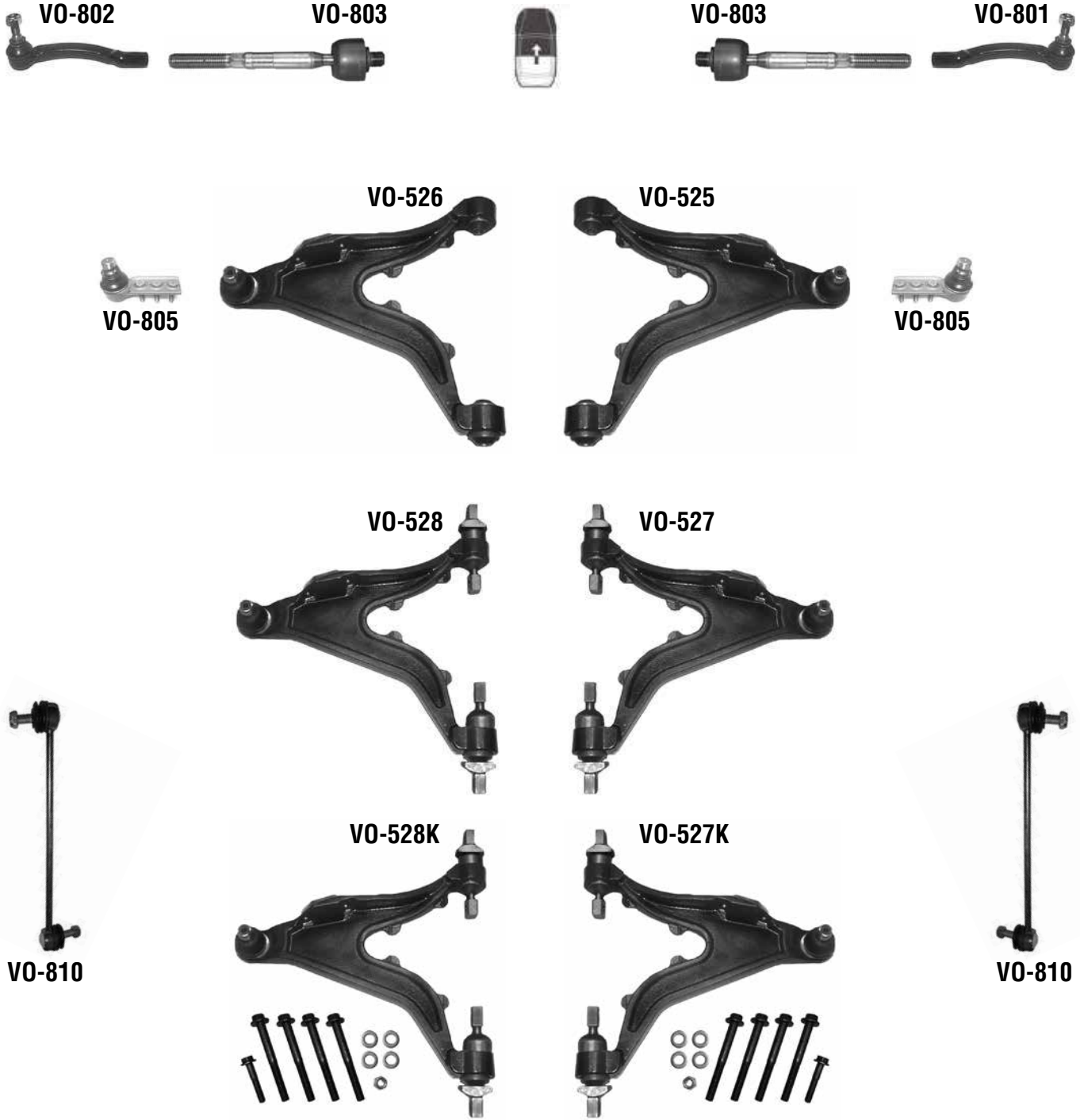
VO-111

Parça No Part No	Parça Tanım Part Description	Parça Pozisyon Part Position	OEM 1	OEM 2	OEM 3	OEM 4	Notlar Notes
VO-100	Rot mili Tie Rod	Ön Front	1387356	271389			M14x2 - L= 293mm
VO-102	Rot mili Tie Rod	Ön Front	1273126	1359347			M14x2 - L=295.5mm Camgear
VO-103	Rot mili Tie Rod	Ön Front	1387463	9140504			M14x2 - L=309mm ZF -Steering
VO-101	Rotbaşı Tie Rod End	Ön Front	1205658	3516944			M14x2Rht - ZF Steering
VO-105	Rotil Ball Joint	Ön Front	1229573	1270477	270477		
VO-111	Z-rot Stabilizer Bar Link	Ön Front	3530230	9140995	9157725		L=141mm-D=Ø12,7mm Complete
VO-111A	Z-rot Stabilizer Bar Link	Ön Front	9157725*				L=141mm-D=Ø12,7mm Without Bushes
VO-110	Z-rot Stabilizer Bar Link	Ön Front	272991	9492837	6819253		L=245mm

SOL | LEFT

MERKEZ | CENTER

SAĞ | RIGHT

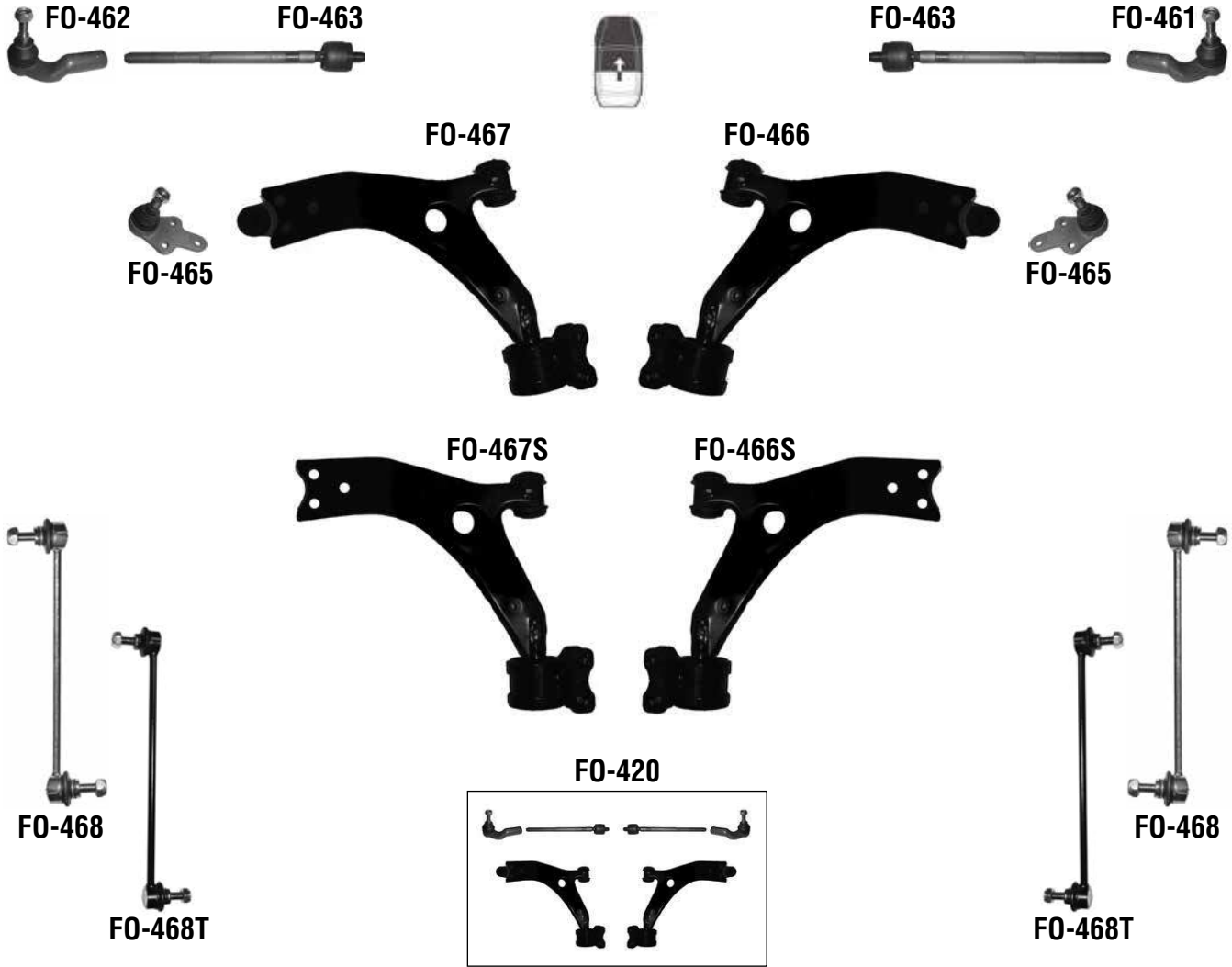


Parça No Part No	Parça Tanım Part Description	Parça Pozisyon Part Position	OEM 1	OEM 2	OEM 3	OEM 4	Notlar Notes
VO-803	Rot mili Tie Rod	Ön Front	3546266				M14x2Rht-L=177mm TRW Steering
VO-802	Rotbaşı Tie Rod End	Ön Sol Front Left	271598	3546267			M14x2Rht
VO-801	Rotbaşı Tie Rod End	Ön Sağ Front Right	271599	3546268			M14x2Rht
VO-805	Rotil Ball Joint	Ön Front	271591	2715910	3546524		D=Ø19mm
VO-526	Rotilli Salıncak Control Arm and Ball Joint Assy	Ön Sol Front Left	271901	8628495	9492914		SB 277 - Gas.
VO-528	Rotilli Salıncak Control Arm and Ball Joint Assy	Ön Sol Front Left	272273	272336	8628497	9492916	SB 278 - Only: Turbo Diesel
VO-525	Rotilli Salıncak Control Arm and Ball Joint Assy	Ön Sağ Alt Front Right Lower	271902	8628496	9492915		SB 277 - Gas.
VO-527	Rotilli Salıncak Control Arm and Ball Joint Assy	Ön Sağ Alt Front Right Lower	272337	277227	8628498	9192917	SB 278 - Only: Turbo Diesel
VO-528K	Salıncak Kiti Control Arm Kit	Ön Sol Front Left	272273				SB 278 - Only: Turbo Diesel
VO-527K	Salıncak Kiti Control Arm Kit	Ön Sağ Front Right	272337				SB 278 - Only: Turbo Diesel
VO-810	Z-rot Stabilizer Bar Link	Ön Front	1387860	8628726			L=302mm

SOL | LEFT

MERKEZ | CENTER

SAĞ | RIGHT



Parça No Part No	Parça Tanım Part Description	Parça Pozisyon Part Position	OEM 1	OEM 2	OEM 3	OEM 4	Notlar Notes
FO-441	Denge Kolu Lateral Arm	Arka Rear	1061668	1703145	2463500053	31277675	SB 288
FO-463	Rot mili Tie Rod	Ön Front	1251937	1317453	1377655	30776283	M16x1,5 - L=293mm
FO-462	Rotbaşı Tie Rod End	Ön Sol Front Left	1317446	1328881	1388549	274500	M16x1,5Rht
FO-461	Rotbaşı Tie Rod End	Ön Sağ Front Right	1317447	1328877	274501	30723104	M16x1,5Rht
FO-465	Rotil Ball Joint	Ön Front	1234382	3M513K209AA			D=Ø18mm
FO-467S	Rotilsiz Salıncak Control Arm	Ön Sol Alt Front Left Lower	4M513A424AC*	4M513A524AC*			Bush SB 712 / SB 590
FO-466S	Rotilsiz Salıncak Control Arm	Ön Sağ Alt Front Right Lower	4M513A423AC*	4M513A423BC*			Bush SB 712 / SB 590
FO-467	Rotilli Salıncak Control Arm and Ball Joint Assy	Ön Sol Alt Front Left Lower	1254311	1305342	1309149	1309645	Ball Joint FO-465-Bush SB 712/SB 590 D=Ø18mm
FO-466	Rotilli Salıncak Control Arm and Ball Joint Assy	Ön Sağ Alt Front Right Lower	1254310	1305341	1309148	1309644	Ball Joint FO-465-Bush SB 712/SB 590 D=Ø18mm
FO-420	Salıncak Tamir Kiti Control Arm Repair Kit	Ön Front					FO-467/FO-466/FO-461/F-462/FO-463 2AD
FO-468	Z-rot Stabilizer Bar Link	Ön Front	1223792	1230909	1686594	3M513B438AB	L=298mm
FO-468T	Z-rot Stabilizer Bar Link	Ön Front	AV613B438AA*				L=298mm Clip-on Teknorot patented design
FO-469	Z-rot Stabilizer Bar Link	Arka Rear	1310333	1335548	30683232	30714466	L=76mm

SOL | LEFT

MERKEZ | CENTER

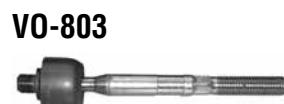
SAĞ | RIGHT



VO-802



VO-803



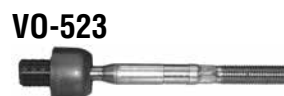
VO-803



VO-801



VO-523



VO-523



VO-526



VO-525



VO-528



VO-527



VO-528K



VO-527K



VO-810



VO-810



FO-441



FO-441



Parça No Part No	Parça Tanım Part Description		Parça Pozisyon Part Position		OEM 1	OEM 2	OEM 3	OEM 4	Notlar Notes
FO-441	Denge Kolu	Lateral Arm	Arka	Rear	1061668	1703145	2463500053	31277675	SB 288
VO-523	Rot mili	Tie Rod	Ön	Front	9191410				M14X2 - L=177mm SMI Steering
VO-803	Rot mili	Tie Rod	Ön	Front	3546266				M14x2Rht - L=177mm TRW Steering
VO-802	Rotbaşı	Tie Rod End	Ön Sol	Front Left	271598	3546267			M14x2Rht
VO-801	Rotbaşı	Tie Rod End	Ön Sağ	Front Right	271599	3546268			M14x2Rht
VO-526	Rotilli Salıncak	Control Arm and Ball Joint Assy	Ön Sol	Front Left	271901	8628495	9492914		SB 277 - Gas.
VO-528	Rotilli Salıncak	Control Arm and Ball Joint Assy	Ön Sol	Front Left	272273	272336	8628497	9492916	SB 278 - Only: Turbo Diesel
VO-525	Rotilli Salıncak	Control Arm and Ball Joint Assy	Ön Sağ Alt	Front Right Lower	271902	8628496	9492915		SB 277 - Gas.
VO-527	Rotilli Salıncak	Control Arm and Ball Joint Assy	Ön Sağ Alt	Front Right Lower	272337	277227	8628498	9192917	SB 278 - Only: Turbo Diesel
VO-528K	Salıncak Kiti	Control Arm Kit	Ön Sol	Front Left	272273				SB 278 - Only: Turbo Diesel
VO-527K	Salıncak Kiti	Control Arm Kit	Ön Sağ	Front Right	272337				SB 278 - Only: Turbo Diesel
VO-810	Z-rot	Stabilizer Bar Link	Ön	Front	1387860	8628726			L=302mm

SOL | LEFT

MERKEZ | CENTER

SAĞ | RIGHT



VO-441

MI-703



MI-703



VO-441



VO-452



VO-453



VO-453



VO-451



VO-445



VO-450



VO-449



VO-445



VO-445



VO-448



VO-447



VO-445



VO-440

VO-454



VO-440

VO-454



VO-439



VO-439



VO-459



VO-458



VO-458



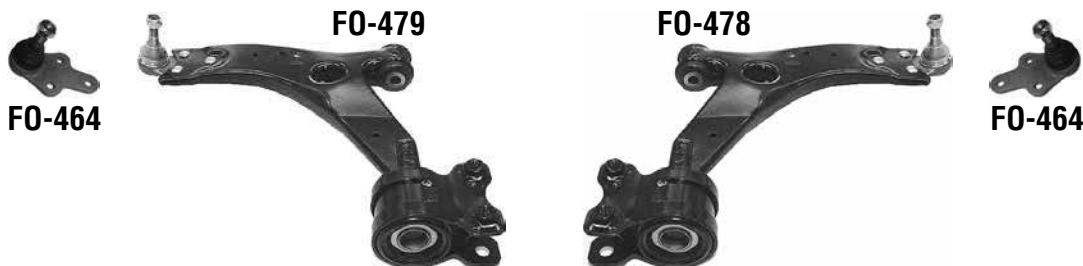
VO-459

Parça No Part No	Parça Tanım Part Description	Parça Pozisyon Part Position	OEM 1	OEM 2	OEM 3	OEM 4	Notlar Notes
MI-703	Rot mili Tie Rod	Ön Front	3345797	MB297969	MR244901		M12x1,25-L=310mm-Year 1995-2000
VO-453	Rot mili Tie Rod	Ön Front	274224				M14x1,5Rht-L=315.3mm Year 2001->
VO-441	Rotbaşı Tie Rod End	Ön Front	30870695	30875012	MB241982	MB598023	M12x1,25 - Year 1995-2000
VO-452	Rotbaşı Tie Rod End	Ön Sol Front Left	274225				M14x1,5Rht - Year 2001->
VO-451	Rotbaşı Tie Rod End	Ön Sağ Front Right	274226				M14x1,5Rht - Year 2001->
VO-445	Rotil Ball Joint	Ön Front	30821650*	30821651*	MB303374	MB518961	VO-447 / VO-448 - VO-449/VO-450
VO-448	Rotilli Salıncak Control Arm and Ball Joint Assy	Ön Sol Alt Front Left Lower	30863988	30887025	30887469		Ball Joint VO-445 - Bush SB 301 / SB 399 Year 1995-2000
VO-450	Rotilli Salıncak Control Arm and Ball Joint Assy	Ön Sol Alt Front Left Lower	30887653				Ball Joint VO-445 - Bush SB 300 / SB 301 Year 2001->
VO-447	Rotilli Salıncak Control Arm and Ball Joint Assy	Ön Sağ Alt Front Right Lower	30863989	30887033	30887470		Ball Joint VO-445 - Bush SB 301 / SB 399 Year 1995-2000
VO-449	Rotilli Salıncak Control Arm and Ball Joint Assy	Ön Sağ Alt Front Right Lower	30887654				Ball Joint VO-445 - Bush SB 300 / SB 301 Year 2001->
VO-440	Z-rot Stabilizer Bar Link	Ön Front	30871770	30873100	30884358	MR131680	L=200mm - Year 1995-2000
VO-454	Z-rot Stabilizer Bar Link	Ön Front	30884179				L=267mm - Year 2001->
VO-439	Z-rot Stabilizer Bar Link	Arka Rear	30852103	30884359	M884359	MR272118	L=103,5 mm
VO-458	Z-rot Stabilizer Bar Link	Arka Rear	30620785	30818091	30818092		L=143mm
VO-459	Z-rot Stabilizer Bar Link	Arka Rear	30620786	30884360			L=259mm

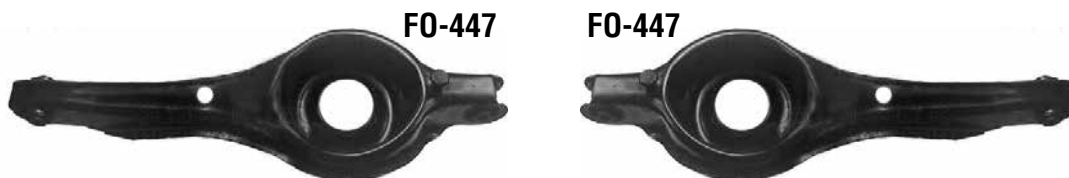
SOL | LEFT

MERKEZ | CENTER

SAĞ | RIGHT



FO-420

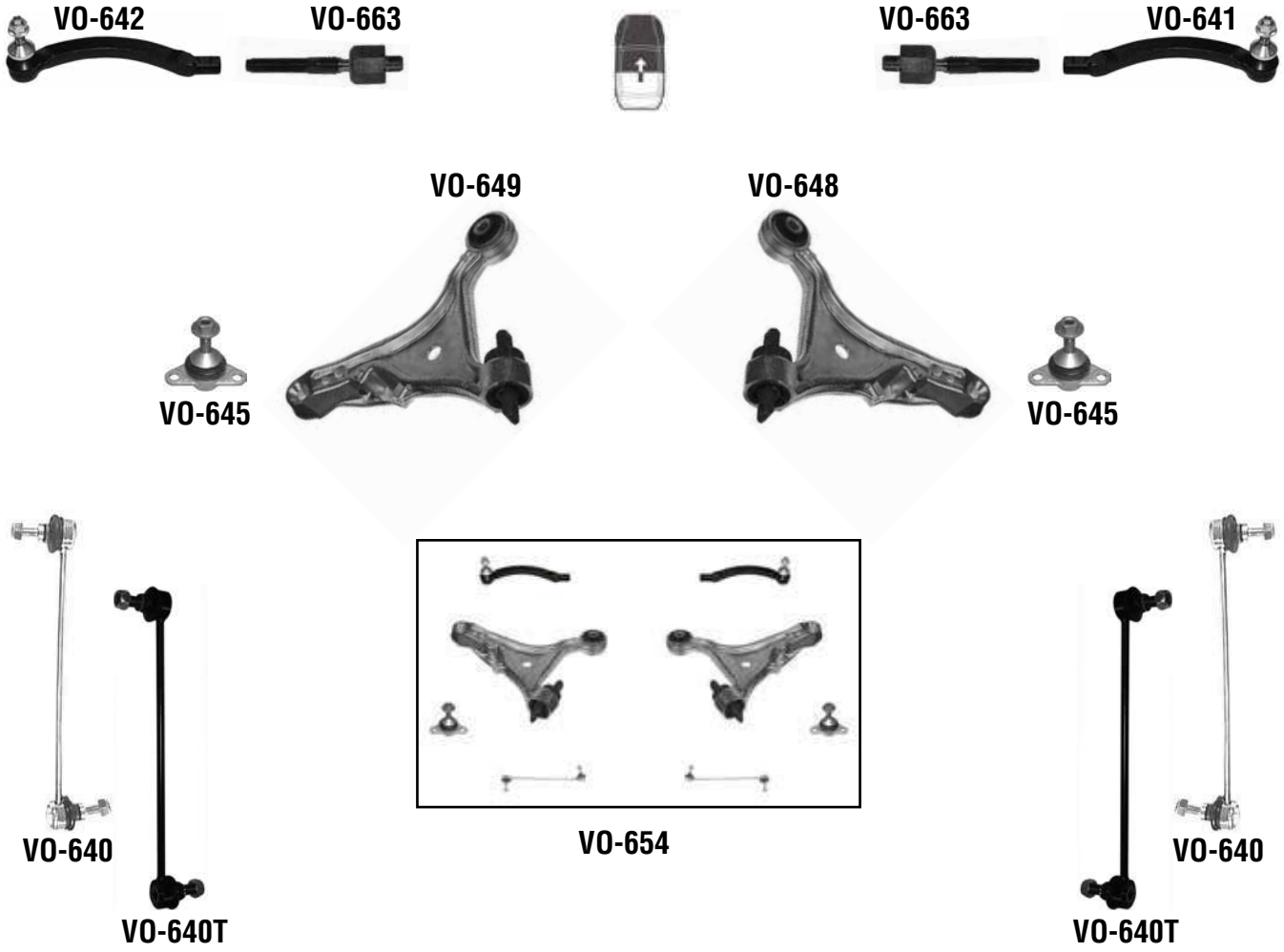


Parça No Part No	Parça Tanım Part Description		Parça Pozisyon Part Position		OEM 1	OEM 2	OEM 3	OEM 4	Notlar Notes
FO-440	Denge Kolu	Lateral Arm	Arka	Rear	1061660	1317609	1329730	1M515500AB	Bush SB 287
FO-447	Denge Kolu	Lateral Arm	Arka	Rear	1064128	1357017	30666105	4M515K652AD	Bush SB 366 / SB 367
FO-463	Rot mili	Tie Rod	Ön	Front	1251937	1317453	1377655	30776283	M16x1,5 - L=293mm
FO-462	Rotbaşı	Tie Rod End	Ön Sol	Front Left	1317446	1328881	1388549	274500	M16x1,5Rht
FO-461	Rotbaşı	Tie Rod End	Ön Sağ	Front Right	1317447	1328877	274501	30723104	M16x1,5Rht
FO-465	Rotil	Ball Joint	Ön	Front	1234382	3M513K209AA			D=Ø18mm
FO-464	Rotil	Ball Joint	Ön Alt	Front Lower	1470387	3M513395BC			FO-478 / FO-479 - D=Ø 21mm
FO-467S	Rotilsiz Salıncak	Control Arm	Ön Sol Alt	Front Left Lower	4M513A424AC*	4M513A524AC*			Bush SB 712 / SB 590
FO-466S	Rotilsiz Salıncak	Control Arm	Ön Sağ Alt	Front Right Lower	4M513A423AC*	4M513A423BC*			Bush SB 712 / SB 590
FO-467	Rotilli Salıncak	Control Arm and Ball Joint Assy	Ön Sol Alt	Front Left Lower	1254311	1305342	1309149	1309645	Ball Joint FO-465 - Bush SB 712 / SB 590 D=Ø18mm
FO-479	Rotilli Salıncak	Control Arm and Ball Joint Assy	Ön Sol Alt	Front Left Lower	1420858	30714442	31262039	31277463	FO-464-SB 712/SB 590-D=Ø21mm
FO-466	Rotilli Salıncak	Control Arm and Ball Joint Assy	Ön Sağ Alt	Front Right Lower	1254310	1305341	1309148	1309644	Ball Joint FO-465 - Bush SB 712 / SB 590 D=Ø18mm
FO-478	Rotilli Salıncak	Control Arm and Ball Joint Assy	Ön Sağ Alt	Front Right Lower	1420859	31201180	31262037	31277462	FO-464-SB 712/SB 590-D=Ø21mm
FO-468	Z-rot	Stabilizer Bar Link	Ön	Front	1223792	1230909	1686594	3M513B438AB	L=298mm
FO-469	Z-rot	Stabilizer Bar Link	Arka	Rear	1310333	1335548	30683232	30714466	L=76mm
VO-439	Z-rot	Stabilizer Bar Link	Arka	Rear	30852103	30884359	M884359	MR272118	L=103,5 mm
FO-420	Salıncak Tamir Kiti	Control Arm Repair Kit	Ön	Front					FO-467/FO-466/FO-461/F-462/FO-463 2AD
FO-468T	Z-rot	Stabilizer Bar Link	Ön	Front	AV613B438AA*				L=298mm Clip-on Teknorot patented design

SOL | LEFT

MERKEZ | CENTER

SAĞ | RIGHT



Parça No Part No	Parça Tanım Part Description	Parça Pozisyon Part Position	OEM 1	OEM 2	OEM 3	OEM 4	Notlar Notes
VO-663	Rot mili Tie Rod	Ön Front	274353				M14x1,5 - L=121mm
VO-642	Rotbaşı Tie Rod End	Ön Sol Front Left	274175	274496	30761719		M14x1,5Rht
VO-641	Rotbaşı Tie Rod End	Ön Sağ Front Right	274176	274497	30761718		M14x1,5Rht
VO-645	Rotil Ball Joint	Ön Alt Front Lower	274186	274193	274544	274548	Ø14.8 mm 11/2006 -
VO-649	Rotilli Salıncak Control Arm	Ön Sol Front Left	30635229	36012457	8623957	8649543	SB 536 / SB 537
VO-648	Rotilli Salıncak Control Arm	Ön Sağ Front Right	30635230	36012458	8623958	8649544	SB 536 / SB 537
VO-654	Salıncak Tamir Kiti Control Arm Repair Kit	Ön Front					VO-641/642/645/650/648/649
VO-640	Z-rot Stabilizer Bar Link	Ön Front	274303	274456	30714685	31201602	L=332mm
VO-640T	Z-rot Stabilizer Bar Link	Ön Front	274303	274456	30714685	31201602	L=332mm Clip-on Teknorot patented design
VO-639	Z-rot Stabilizer Bar Link	Arka Rear	30647920	31201603	8672446		L=140mm

SOL | LEFT

MERKEZ | CENTER

SAĞ | RIGHT

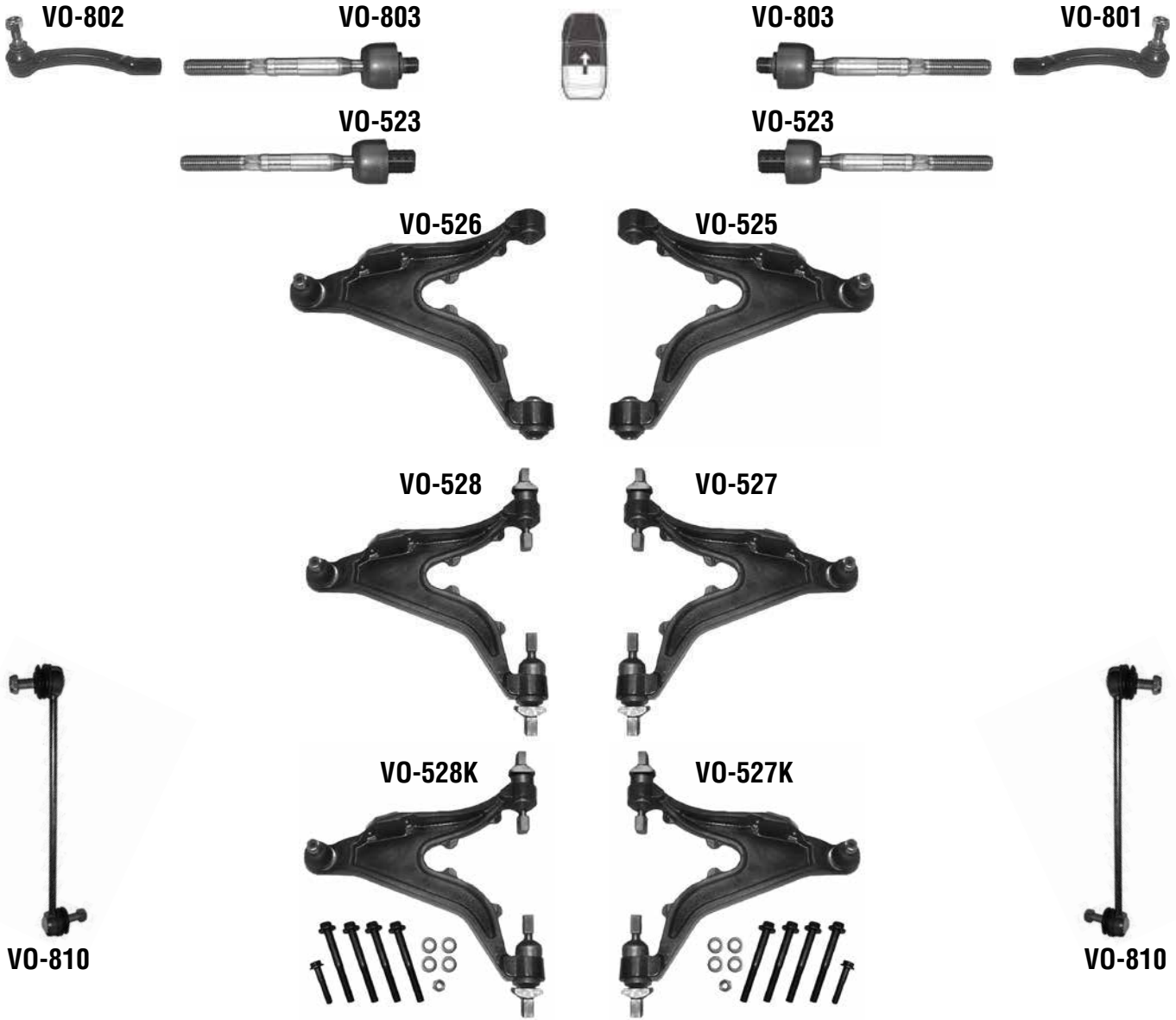


Parça No Part No	Parça Tanım Part Description	Parça Pozisyon Part Position	OEM 1	OEM 2	OEM 3	OEM 4	Notlar Notes
FO-973	Rot mili Tie Rod	Ön Front	1433271	6G913280AB			M18x1,5 - L=315mm
VO-672	Rotbaşı Tie Rod End	Ön Sol Front Left	2601672	31302344			M18X1,5
VO-671	Rotbaşı Tie Rod End	Ön Sağ Front Right	2601671	31302345			M18X1,5
FO-975	Rotil Ball Joint	Ön Front	1469026Part of	30671637Part of	6G9N3395AA Part of		FO-976 / FO-977
FO-977S	Rotilsiz Salıncak Control Arm	Ön Sol Alt Front Left Lower	1469026*				Bush SB 666 / SB 667
FO-976S	Rotilsiz Salıncak Control Arm	Ön Sağ Alt Front Right Lower	1469024*				Bush SB 665 / SB 667
FO-977	Rotilli Salıncak Control Arm and Ball Joint Assy	Ön Sol Alt Front Left Lower	1469026	1507182	30760720	31200448	Ball Joint FO-975-Bush SB 666/SB 667
FO-976	Rotilli Salıncak Control Arm and Ball Joint Assy	Ön Sağ Alt Front Right Lower	1469024	1507181	31277344	31317662	Ball Joint FO-975-Bush SB 665/SB 667
FO-470	Z-rot Stabilizer Bar Link	Ön Front	1377849	30648461	6G9N3B438BA		L=300mm
FO-470T	Z-rot Stabilizer Bar Link	Ön Front	6G9N3B438BA*				L=300mm Clip-on Teknorot patented design
FO-979	Z-rot Stabilizer Bar Link	Arka Rear	1377416	1425853	30760678	6G91SC486XAB	L=116mm

SOL | LEFT

MERKEZ | CENTER

SAĞ | RIGHT



FO-441



FO-441

Parça No Part No	Parça Tanım Part Description	Parça Pozisyon Part Position	OEM 1	OEM 2	OEM 3	OEM 4	Notlar Notes
FO-441	Denge Kolu Lateral Arm	Arka Rear	1061668	1703145	2463500053	31277675	SB 288
VO-523	Rot mili Tie Rod	Ön Front	9191410				M14x2 - L=177mm SMI Steering
VO-803	Rot mili Tie Rod	Ön Front	3546266				M14x2Rht-L=177mm TRW Steering
VO-802	Rotbaşı Tie Rod End	Ön Sol Front Left	271598	3546267			M14x2Rht
VO-801	Rotbaşı Tie Rod End	Ön Sağ Front Right	271599	3546268			M14x2Rht
VO-526	Rotilli Salıncak Control Arm and Ball Joint Assy	Ön Sol Front Left	271901	8628495	9492914		SB 277 - Gas.
VO-528	Rotilli Salıncak Control Arm and Ball Joint Assy	Ön Sol Front Left	272273	272336	8628497	9492916	SB 278 - Only: Turbo Diesel
VO-525	Rotilli Salıncak Control Arm and Ball Joint Assy	Ön Sağ Alt Front Right Lower	271902	8628496	9492915		SB 277 - Gas.
VO-527	Rotilli Salıncak Control Arm and Ball Joint Assy	Ön Sağ Alt Front Right Lower	272337	277227	8628498	9192917	SB 278 - Only: Turbo Diesel
VO-528K	Salıncak Kiti Control Arm Kit	Ön Sol Front Left	272273				SB 278 - Only: Turbo Diesel
VO-527K	Salıncak Kiti Control Arm Kit	Ön Sağ Front Right	272337				SB 278 - Only: Turbo Diesel
VO-810	Z-rot Stabilizer Bar Link	Ön Front	1387860	8628726			L=302mm

SOL | LEFT

MERKEZ | CENTER

SAĞ | RIGHT



Parça No Part No	Parça Tanım Part Description	Parça Pozisyon Part Position	OEM 1	OEM 2	OEM 3	OEM 4	Notlar Notes
VO-643	Rot mili Tie Rod	Ön Front	274179				M14x1,5-L=123mm SMI Steering
VO-653	Rot mili Tie Rod	Ön Front	272428				M14x2-L=133mm Only:2.0 Lt. Before 12/1999
VO-663	Rot mili Tie Rod	Ön Front	274353				M14x1,5 - L=121mm
VO-642	Rotbaşı Tie Rod End	Ön Sol Front Left	274175	274496	30761719		M14x1,5Rht
VO-652	Rotbaşı Tie Rod End	Ön Sol Front Left	272416				M14X2 Only: 2.0 Lt.
VO-641	Rotbaşı Tie Rod End	Ön Sağ Front Right	274176	274497	30761718		M14x1,5Rht
VO-651	Rotbaşı Tie Rod End	Ön Sağ Front Right	272417				M14X2 Only: 2.0 Lt.
VO-645	Rotil Ball Joint	Ön Alt Front Lower	274186	274193	274544	274548	Ø14.8 mm 11/2006 -
VO-647	Rotilli Salıncak Control Arm	Ön Sol Front Left	30635227	8623955	8649541	9492105	Bush SB 536 / SB 537
VO-646	Rotilli Salıncak Control Arm	Ön Sağ Alt Front Right Lower	30635228	8649542	9492106		Bush SB 536 / SB 537
VO-640	Z-rot Stabilizer Bar Link	Ön Front	274303	274456	30714685	31201602	L=332mm
VO-640T	Z-rot Stabilizer Bar Link	Ön Front	274303	274456	30714685	31201602	L=332mm Clip-on Teknorot patented design

SOL | LEFT

MERKEZ | CENTER

SAĞ | RIGHT



Parça No Part No	Parça Tanım Part Description	Parça Pozisyon Part Position	OEM 1	OEM 2	OEM 3	OEM 4	Notlar Notes
FO-973	Rot mili Tie Rod	Ön Front	1433271	6G913280AB			M18x1,5 - L=315mm
VO-672	Rotbaşı Tie Rod End	Ön Sol Front Left	2601672	31302344			M18X1,5
VO-671	Rotbaşı Tie Rod End	Ön Sağ Front Right	2601671	31302345			M18X1,5
FO-975	Rotil Ball Joint	Ön Front	1469026 PartoF	30671637 PartoF	6G9N3395AA PartoF		FO-976 / FO-977
FO-977S	Rotilsiz Salıncak Control Arm	Ön Sol Alt Front Left Lower	1469026*				Bush SB 666 / SB 667
FO-976S	Rotilsiz Salıncak Control Arm	Ön Sağ Alt Front Right Lower	1469024*				Bush SB 665 / SB 667
FO-977	Rotilli Salıncak Control Arm and Ball Joint Assy	Ön Sol Alt Front Left Lower	1469026	1507182	30760720	31200448	Ball Joint FO-975-Bush SB 666/SB 667
FO-976	Rotilli Salıncak Control Arm and Ball Joint Assy	Ön Sağ Alt Front Right Lower	1469024	1507181	31277344	31317662	Ball Joint FO-975-Bush SB 665/SB 667
FO-470	Z-rot Stabilizer Bar Link	Ön Front	1377849	30648461	6G9N3B438BA		L=300mm
FO-470T	Z-rot Stabilizer Bar Link	Ön Front	6G9N3B438BA*				L=300mm Clip-on Teknorot patented design
FO-979	Z-rot Stabilizer Bar Link	Arka Rear	1377416	1425853	30760678	6G91SC486XAB	L=116mm

VO-802

VO-801

VO-105

VO-105

VO-110

VO-110

Parça No Part No	Parça Tanım Part Description	Parça Pozisyon Part Position	OEM 1	OEM 2	OEM 3	OEM 4	Notlar Notes
VO-802	Rotbaşı Tie Rod End	Ön Sol Front Left	271598	3546267			M14x2Rht
VO-801	Rotbaşı Tie Rod End	Ön Sağ Front Right	271599	3546268			M14x2Rht
VO-105	Rotil Ball Joint	Ön Front	1229573	1270477	270477		
VO-110	Z-rot Stabilizer Bar Link	Ön Front	272991	6819253	9492837		L=245mm

SOL | LEFT

MERKEZ | CENTER

SAĞ | RIGHT



VO-441



MI-703



MI-703



VO-441



VO-445



VO-450



VO-449



VO-445



VO-440



VO-440



VO-439



VO-439



VO-459



VO-458



VO-458



VO-459

Parça No Part No	Parça Tanım Part Description	Parça Pozisyon Part Position	OEM 1	OEM 2	OEM 3	OEM 4	Notlar Notes
MI-703	Rot mili Tie Rod	Ön Front	3345797	MB297969	MR244901		M12x1,25-L=310mm-Year 1995-2000
VO-441	Rotbaşı Tie Rod End	Ön Front	30870695	30875012	MB241982	MB598023	M12x1,25 - Year 1995-2000
VO-445	Rotil Ball Joint	Ön Front	30821650*	30821651*	MB303374	MB518961	VO-447/VO-448-VO-449/VO-450
VO-450	Rotilli Salıncak Control Arm and Ball Joint Assy	Ön Sol Alt Front Left Lower	30887653				Ball Joint VO-445-Bush SB 300/SB 301 Year 2001->
VO-449	Rotilli Salıncak Control Arm and Ball Joint Assy	Ön Sağ Alt Front Right Lower	30887654				Ball Joint VO-445-Bush SB 300/SB 301 Year 2001->
VO-440	Z-rot Stabilizer Bar Link	Ön Front	30871770	30873100	30884358	MR131680	L=200mm - Year 1995-2000
VO-439	Z-rot Stabilizer Bar Link	Arka Rear	30852103	30884359	M884359	MR272118	L=103,5 mm
VO-458	Z-rot Stabilizer Bar Link	Arka Rear	30620785	30818091	30818092		L=143mm
VO-459	Z-rot Stabilizer Bar Link	Arka Rear	30620786	30884360			L=259mm

SOL | LEFT

MERKEZ | CENTER

SAĞ | RIGHT



VO-705



VO-709



VO-708



VO-704



FO-468



FO-468



VO-700



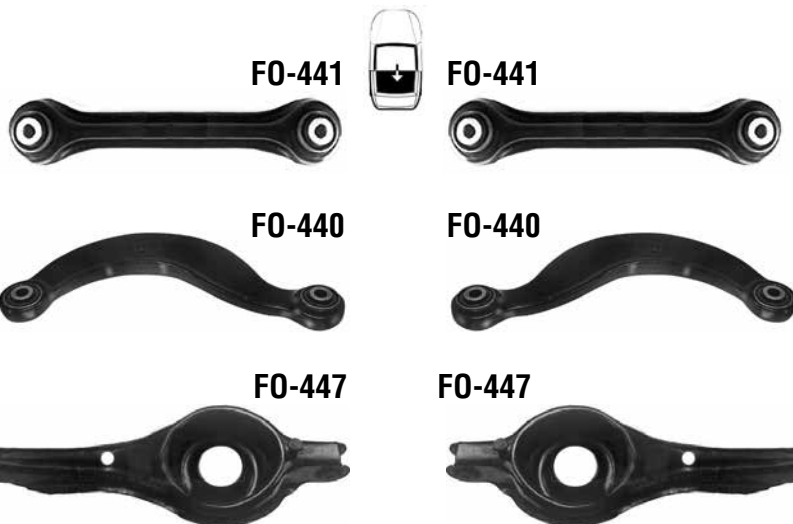
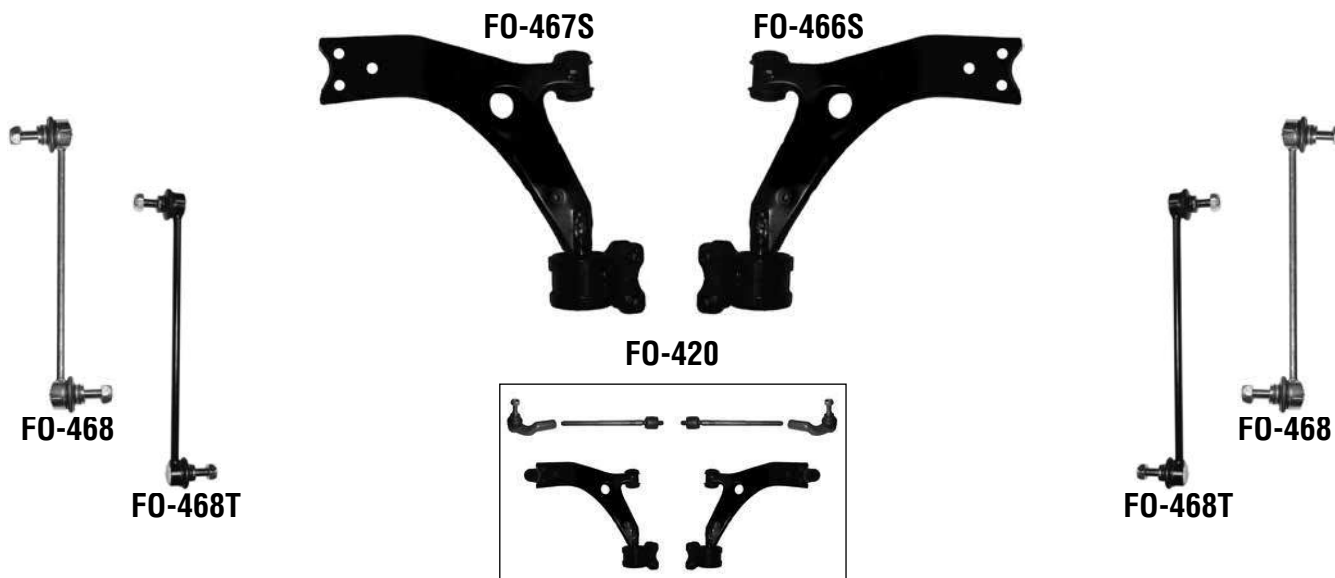
VO-700

Parça No Part No	Parça Tanım Part Description	Parça Pozisyon Part Position	OEM 1	OEM 2	OEM 3	OEM 4	Notlar Notes
FO-463	Rot mili Tie Rod	Ön Front	1251937	1317453	1377655	30776283	M16x1,5 - L=293mm
VO-702	Rotbaşı Tie Rod End	Ön Sol Front Left	31317781				M10x1.5
VO-701	Rotbaşı Tie Rod End	Ön Sağ Front Right	31317819				M10x1.5
VO-705	Rotil Ball Joint	Ön Sol Front Left	31340232partof				VO-709
VO-704	Rotil Ball Joint	Ön Sağ Front Right	31340231partof				VO-708
VO-709	Rotilli Salıncak Control Arm and Ball Joint Assy	Ön Sol Alt Front Left Lower	31277620	31340232			VO-704 - SB 524 / SB 823
VO-708	Rotilli Salıncak Control Arm and Ball Joint Assy	Ön Sağ Alt Front Right Lower	31277621	31340231			VO-704 - SB 524 / SB 823
FO-468	Z-rot Stabilizer Bar Link	Ön Front	1223792	1230909	1686594	3M513B438AB	L=298mm
VO-700	Z-rot Stabilizer Bar Link	Arka Rear	31317271	31429024			L=76mm

SOL | LEFT

MERKEZ | CENTER

SAĞ | RIGHT



FO-469

FO-469

Parça No Part No	Parça Tanım Part Description		Parça Pozisyon Part Position		OEM 1	OEM 2	OEM 3	OEM 4	Notlar Notes
FO-440	Denge Kolu	Lateral Arm	Arka	Rear	1061660	1317609	1329730	1M515500AB	Bush SB 287
FO-441	Denge Kolu	Lateral Arm	Arka	Rear	1061668	1703145	2463500053	31277675	SB 288
FO-447	Denge Kolu	Lateral Arm	Arka	Rear	1064128	1357017	30666105	4M515K652AD	Bush SB 366 / SB 367
FO-463	Rot mili	Tie Rod	Ön	Front	1251937	1317453	1377655	30776283	M16x1,5 - L=293mm
FO-462	Rotbaşı	Tie Rod End	Ön Sol	Front Left	1317446	1328881	1388549	274500	M16x1,5Rht
FO-461	Rotbaşı	Tie Rod End	Ön Sağ	Front Right	1317447	1328877	274501	30723104	M16x1,5Rht
FO-465	Rotil	Ball Joint	Ön	Front	1234382	3M513K209AA			FO-466 / FO-467 - D=Ø18mm
FO-467S	Rotilsiz Salıncak	Control Arm	Ön Sol Alt	Front Left Lower	4M513A424AC*	4M513A524AC*			Bush SB 712 / SB 590
FO-466S	Rotilsiz Salıncak	Control Arm	Ön Sağ Alt	Front Right Lower	4M513A423AC*	4M513A423BC*			Bush SB 712 / SB 590
FO-467	Rotilli Salıncak	Control Arm and Ball Joint Assy	Ön Sol Alt	Front Left Lower	1254311	1305342	1309149	1309645	Ball Joint FO-465-Bush SB 712/SB 590 D=Ø18mm
FO-466	Rotilli Salıncak	Control Arm and Ball Joint Assy	Ön Sağ Alt	Front Right Lower	1254310	1305341	1309148	1309644	Ball Joint FO-465-Bush SB 712/SB 590 D=Ø18mm
FO-420	Salıncak Tamir Kiti	Control Arm Repair Kit	Ön	Front					FO-467/FO-466/FO-461/F-462/FO-463 2AD
FO-468	Z-rot	Stabilizer Bar Link	Ön	Front	1223792	1230909	1686594	3M513B438AB	L=298mm
FO-468T	Z-rot	Stabilizer Bar Link	Ön	Front	AV613B438AA*				L=298mm Clip-on Teknorot patented design
FO-469	Z-rot	Stabilizer Bar Link	Arka	Rear	1310333	1335548	30683232	30714466	L=76mm

SOL | LEFT

MERKEZ | CENTER

SAĞ | RIGHT

VO-802



VO-803



VO-803



VO-801



VO-523



VO-523



VO-526



VO-525



VO-528



VO-527



VO-528K



VO-527K



VO-810



VO-810

FO-441



FO-441



Parça No Part No	Parça Tanım Part Description	Parça Pozisyon Part Position	OEM 1	OEM 2	OEM 3	OEM 4	Notlar Notes
FO-441	Denge Kolu Lateral Arm	Arka Rear	1061668	1703145	2463500053	31277675	SB 288
VO-523	Rot mili Tie Rod	Ön Front	9191410				M14x2 - L=177mm SMI Steering
VO-803	Rot mili Tie Rod	Ön Front	3546266				M14x2Rht-L=177mm TRW Steering
VO-802	Rotbaşı Tie Rod End	Ön Sol Front Left	271598	3546267			M14x2Rht
VO-801	Rotbaşı Tie Rod End	Ön Sağ Front Right	271599	3546268			M14x2Rht
VO-526	Rotilli Salıncak Control Arm and Ball Joint Assy	Ön Sol Front Left	271901	8628495	9492914		SB 277 - Gas.
VO-528	Rotilli Salıncak Control Arm and Ball Joint Assy	Ön Sol Front Left	272273	272336	8628497	9492916	SB 278 - Only: Turbo Diesel
VO-525	Rotilli Salıncak Control Arm and Ball Joint Assy	Ön Sağ Alt Front Right Lower	271902	8628496	9492915		SB 277 - Gas.
VO-527	Rotilli Salıncak Control Arm and Ball Joint Assy	Ön Sağ Alt Front Right Lower	272337	277227	8628498	9192917	SB 278 - Only: Turbo Diesel
VO-528K	Salıncak Kiti Control Arm Kit	Ön Sol Front Left	272273				SB 278 - Only: Turbo Diesel
VO-527K	Salıncak Kiti Control Arm Kit	Ön Sağ Front Right	272337				SB 278 - Only: Turbo Diesel
VO-810	Z-rot Stabilizer Bar Link	Ön Front	1387860	8628726			L=302mm

SOL | LEFT

MERKEZ | CENTER

SAĞ | RIGHT

VO-642



VO-643



VO-643



VO-641



VO-649



VO-648

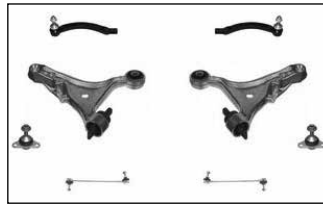


VO-645



VO-645

VO-654



VO-640



VO-640T



VO-640

VO-640T



VO-639



VO-639

Parça No Part No	Parça Tanım Part Description	Parça Pozisyon Part Position	OEM 1	OEM 2	OEM 3	OEM 4	Notlar Notes
VO-643	Rot mili Tie Rod	Ön Front	274179				M14x1,5-L=123mm SMI Steering
VO-642	Rotbaşı Tie Rod End	Ön Sol Front Left	274175	274496	30761719		M14x1,5Rht
VO-641	Rotbaşı Tie Rod End	Ön Sağ Front Right	274176	274497	30761718		M14x1,5Rht
VO-645	Rotil Ball Joint	Ön Alt Front Lower	274186	274193	274544	274548	Ø14.8 mm 11/2006 -
VO-649	Rotilli Salıncak Control Arm	Ön Sol Front Left	30635229	36012457	8623957	8649543	SB 536 / SB 537
VO-648	Rotilli Salıncak Control Arm	Ön Sağ Front Right	30635230	36012458	8623958	8649544	SB 536 / SB 537
VO-654	Salıncak Tamir Kiti Control Arm Repair Kit	Ön Front					VO-641/642/645/650/648/649
VO-640	Z-rot Stabilizer Bar Link	Ön Front	274303	274456	30714685	31201602	L=332mm
VO-640T	Z-rot Stabilizer Bar Link	Ön Front	274303	274456	30714685	31201602	L=332mm Clip-on Teknorot patented design
VO-639	Z-rot Stabilizer Bar Link	Arka Rear	30647920	31201603	8672446		L=140mm

SOL | LEFT

MERKEZ | CENTER

SAĞ | RIGHT



Parça No Part No	Parça Tanım Part Description	Parça Pozisyon Part Position	OEM 1	OEM 2	OEM 3	OEM 4	Notlar Notes
FO-973	Rot mili Tie Rod	Ön Front	1433271	6G913280AB			M18x1,5 - L=315mm
VO-672	Rotbaşı Tie Rod End	Ön Sol Front Left	2601672	31302344			M18X1,5
VO-671	Rotbaşı Tie Rod End	Ön Sağ Front Right	2601671	31302345			M18X1,5
FO-975	Rotil Ball Joint	Ön Front	1469026 PartoF	30671637 partof	6G9N3395AApartof		FO-976 / FO-977
FO-977S	Rotilsiz Salıncak Control Arm	Ön Sol Alt Front Left Lower	1469026*				Bush SB 666 / SB 667
FO-976S	Rotilsiz Salıncak Control Arm	Ön Sağ Alt Front Right Lower	1469024*				Bush SB 665 / SB 667
FO-977	Rotilli Salıncak Control Arm and Ball Joint Assy	Ön Sol Alt Front Left Lower	1469026	1507182	30760720	31200448	Ball Joint FO-975-Bush SB 666/SB 667
FO-976	Rotilli Salıncak Control Arm and Ball Joint Assy	Ön Sağ Alt Front Right Lower	1469024	1507181	31277344	31317662	Ball Joint FO-975-Bush SB 665/SB 667
FO-470	Z-rot Stabilizer Bar Link	Ön Front	1377849	30648461	6G9N3B438BA		L=300mm
FO-470T	Z-rot Stabilizer Bar Link	Ön Front	6G9N3B438BA*				L=300mm Clip-on Teknorot patented design
FO-979	Z-rot Stabilizer Bar Link	Arka Rear	1377416	1425853	30760678	6G91SC486XAB	L=116mm

SOL | LEFT

MERKEZ | CENTER

SAĞ | RIGHT

VO-802



VO-801



VO-105



VO-105



VO-110



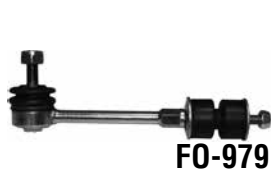
VO-110

Parça No Part No	Parça Tanım Part Description	Parça Pozisyon Part Position	OEM 1	OEM 2	OEM 3	OEM 4	Notlar Notes
VO-802	Rotbaşı Tie Rod End	Ön Sol Front Left	271598	3546267			M14x2Rht
VO-801	Rotbaşı Tie Rod End	Ön Sağ Front Right	271599	3546268			M14x2Rht
VO-105	Rotil Ball Joint	Ön Front	1229573	1270477	270477		
VO-110	Z-rot Stabilizer Bar Link	Ön Front	272991	6819253	9492837		L=245mm

SOL | LEFT

MERKEZ | CENTER

SAĞ | RIGHT



Parça No Part No	Parça Tanım Part Description	Parça Pozisyon Part Position	OEM 1	OEM 2	OEM 3	OEM 4	Notlar Notes
VO-683	Rot mili Tie Rod	Ön Front	31280409				M18x1,5 - L=330mm
FO-972	Rotbaşı Tie Rod End	Ön Sol Front Left	1433274	30776249	31280001	6G913289AA	M18x1,5
FO-971	Rotbaşı Tie Rod End	Ön Sağ Front Right	1433273	30776248	31280001	6G913290AA	M18x1,5
VO-680	Rotil Ball Joint	Ön Alt Front Lower	partof30881488 /30881487	partof31277526 /31277525			VO-688 / VO-689
VO-689	Rotilli Salıncak Control Arm and Ball Joint Assy	Ön Sol Alt Front Left Lower	30881487	31277525	31317665		VO-680
VO-688	Rotilli Salıncak Control Arm and Ball Joint Assy	Ön Sağ Alt Front Right Lower	30881488	31277526	31317666		VO-680
FO-470	Z-rot Stabilizer Bar Link	Ön Front	1377849	30648461	6G9N3B438BA		L=300mm
FO-470T	Z-rot Stabilizer Bar Link	Ön Front	6G9N3B438BA*				L=300mm Clip-on Teknorot patented design
FO-979	Z-rot Stabilizer Bar Link	Arka Rear	1377416	1425853	30760678	6G91SC486XAB	L=116mm

SOL | LEFT

MERKEZ | CENTER

SAĞ | RIGHT

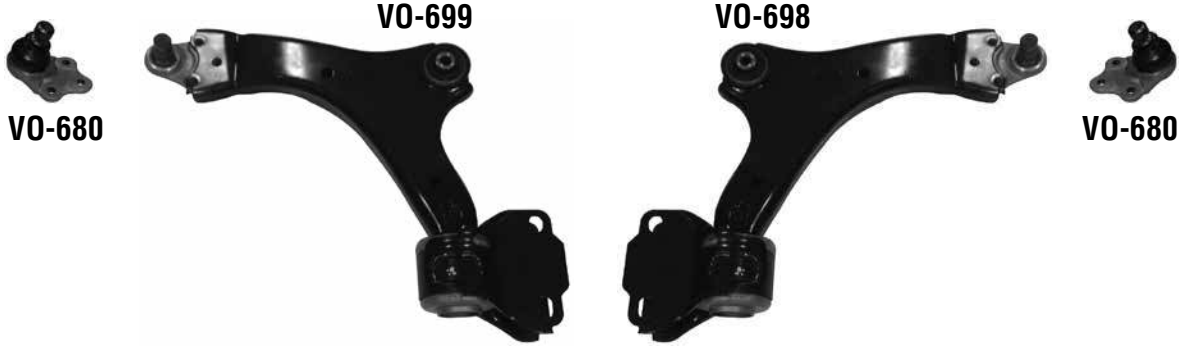


Parça No Part No	Parça Tanım Part Description	Parça Pozisyon Part Position	OEM 1	OEM 2	OEM 3	OEM 4	Notlar Notes
VO-663	Rot mili Tie Rod	Ön Front	274353				M14x1,5 - L=121mm
VO-642	Rotbaşı Tie Rod End	Ön Sol Front Left	274175	274496	30761719		M14x1,5Rht
VO-641	Rotbaşı Tie Rod End	Ön Sağ Front Right	274176	274497	30761718		M14x1,5Rht
VO-645	Rotil Ball Joint	Ön Alt Front Lower	274186	274193	274544	274548	Ø14.8 mm 11/2006 -
VO-640	Z-rot Stabilizer Bar Link	Ön Front	274303	274456	30714685	31201602	L=332mm
VO-640T	Z-rot Stabilizer Bar Link	Ön Front	274303	274456	30714685	31201602	L=332mm Clip-on Teknorot patented design
VO-639	Z-rot Stabilizer Bar Link	Arka Rear	30647920	31201603	8672446		L=140mm

SOL | LEFT

MERKEZ | CENTER

SAĞ | RIGHT



Parça No Part No	Parça Tanım Part Description	Parça Pozisyon Part Position	OEM 1	OEM 2	OEM 3	OEM 4	Notlar Notes
VO-680	Rotil Ball Joint	Ön Alt Front Lower	partof30881488 /30881487	partof31277526 /31277525			VO-688 / VO-689
VO-699	Rotilli Salıncak Control Arm and Ball Joint Assy	Ön Sol Alt Front Left Lower	30 683 248	31 202 228	31 277 345	31 317 663	VO-680 - SB 666 / SB 667
VO-698	Rotilli Salıncak Control Arm and Ball Joint Assy	Ön Sağ Alt Front Right Lower	30683248	31202228	31317663		VO-680 - SB 665 / SB 666

SOL | LEFT

MERKEZ | CENTER

SAĞ | RIGHT



Parça No Part No	Parça Tanım Part Description	Parça Pozisyon Part Position	OEM 1	OEM 2	OEM 3	OEM 4	Notlar Notes
VO-663	Rot mili Tie Rod	Ön Front	274353				M14x1,5 - L=121mm
VO-662	Rotbaşı Tie Rod End	Ön Sol Front Left	2741910	274351	274498		M14x1,5Rht.
VO-661	Rotbaşı Tie Rod End	Ön Sağ Front Right	274352	274499			M14x1,5Rht.
VO-665	Rotil Ball Joint	Ön Alt Front Lower	274377	274523	274573	31202485	
VO-669	Rotilli Salıncak Control Arm	Ön Sol Front Left	30639780	30645845	31201004	31304045	
VO-668	Rotilli Salıncak Control Arm	Ön Sağ Front Right	30 683 249	31 202 229	31 277 346	31 317 664	SB 856 / SB 857
VO-640	Z-rot Stabilizer Bar Link	Ön Front	274303	274456	30714685	31201602	L=332mm
VO-640T	Z-rot Stabilizer Bar Link	Ön Front	274303	274456	30714685	31201602	L=332mm Clip-on Teknorot patented design
VO-639	Z-rot Stabilizer Bar Link	Arka Rear	30647920	31201603	8672446		L=140mm

SOL | LEFT

MERKEZ | CENTER

SAĞ | RIGHT

WA-101



WA-101



WA-105



WA-105

Parça No Part No	Parça Tanım Part Description	Parça Pozisyon Part Position	OEM 1	OEM 2	OEM 3	OEM 4	Notlar Notes
WA-101	Rotbaşı Tie Rod End	Ön Front					M12x1,5Rht
WA-105	Rotil Ball Joint	Ön Front					

SOL | LEFT

MERKEZ | CENTER

SAĞ | RIGHT



F-805



F-805

Parça No Part No	Parça Tanım Part Description	Parça Pozisyon Part Position	OEM 1	OEM 2	OEM 3	OEM 4	Notlar Notes
F-708	Rot mili Tie Rod	Ön Front	5960321	SE141162449A			M12x1,5 - L=192mm
F-801	Rotbaşı Tie Rod End	Ön Front	5962654				M14x1Rht
YU-101	Rotbaşı Tie Rod End	Ön Front	4256957				M14x1Rht
F-805	Rotilli Salıncak Control Arm and Ball Joint Assy	Ön Front	4402360	4402361	7535188	SE138156110A	Bush SB 70 - D=Ø10mm



2017 - 2018 KATALOG / CATALOGUE



TURKEY'S
TOP 500 INDUSTRIAL
ENTERPRISES
2016

Fabrika - Plant

1. Organize Sanayi Bölgesi 1. Cadde
No: 5 Beyköy / Düzce / TÜRKİYE
Tel: +90 380 553 73 33

Merkez - Head Office

Abide-i Hürriyet Cad. No: 211 Blackout AVM
C Blok Kat: 1 34381 Şişli / İstanbul / TÜRKİYE
Tel : +90 212 373 90 00

www.teknorot.com
info@teknorot.com